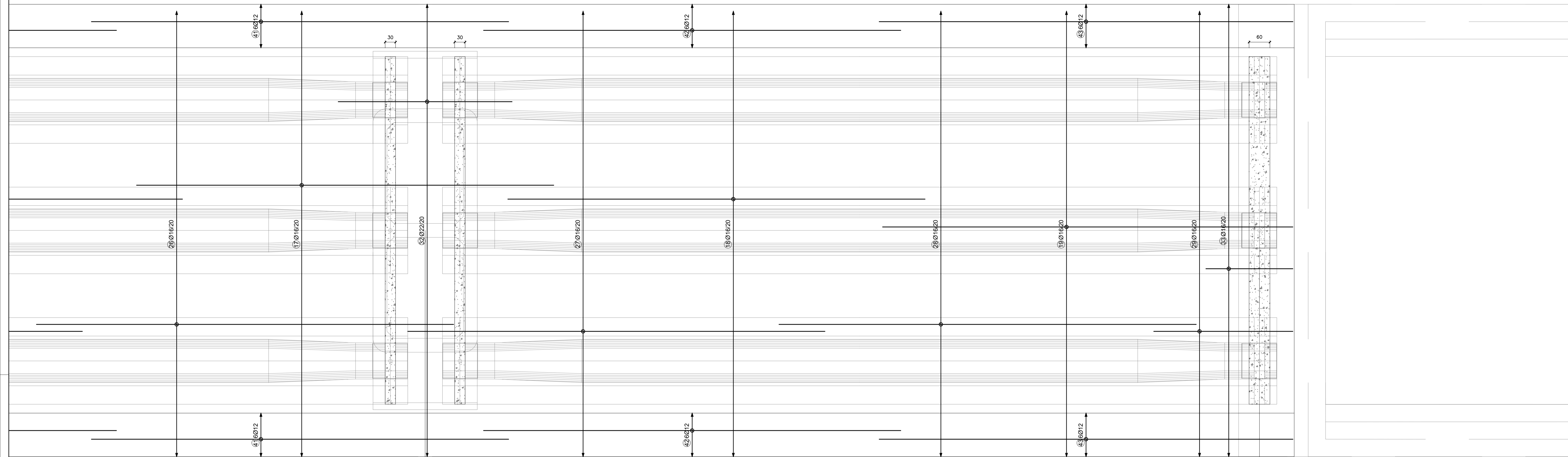
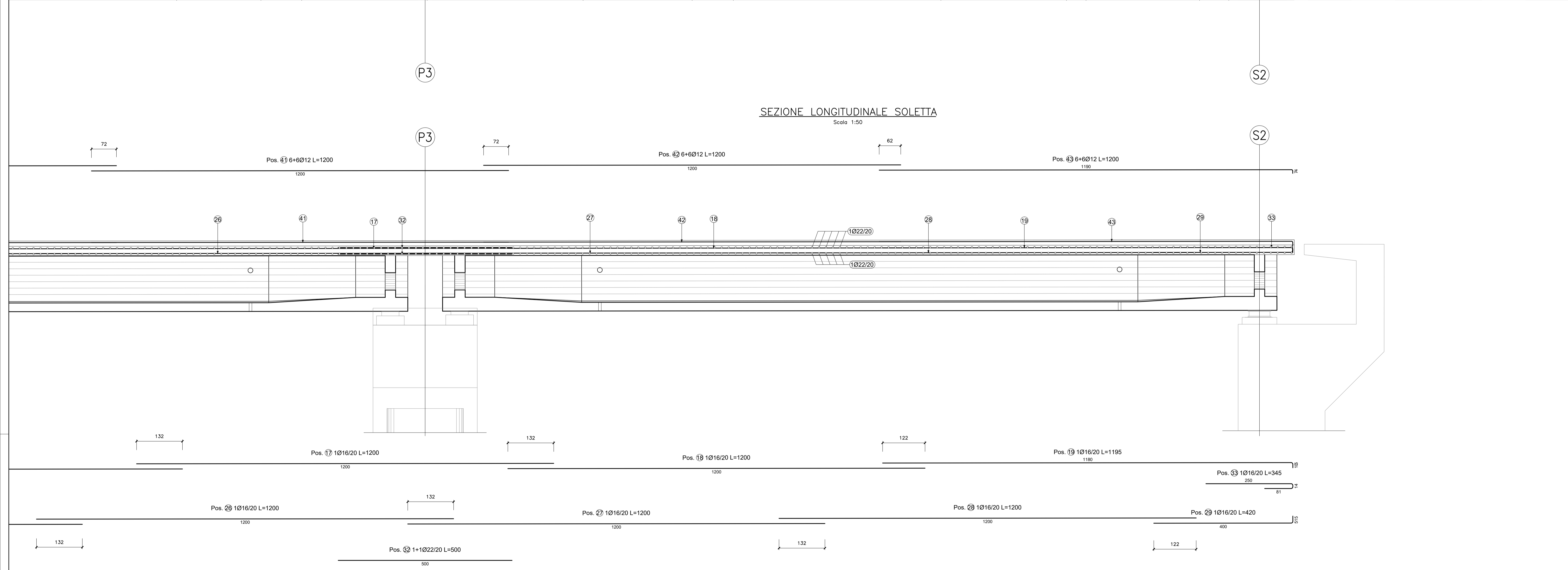


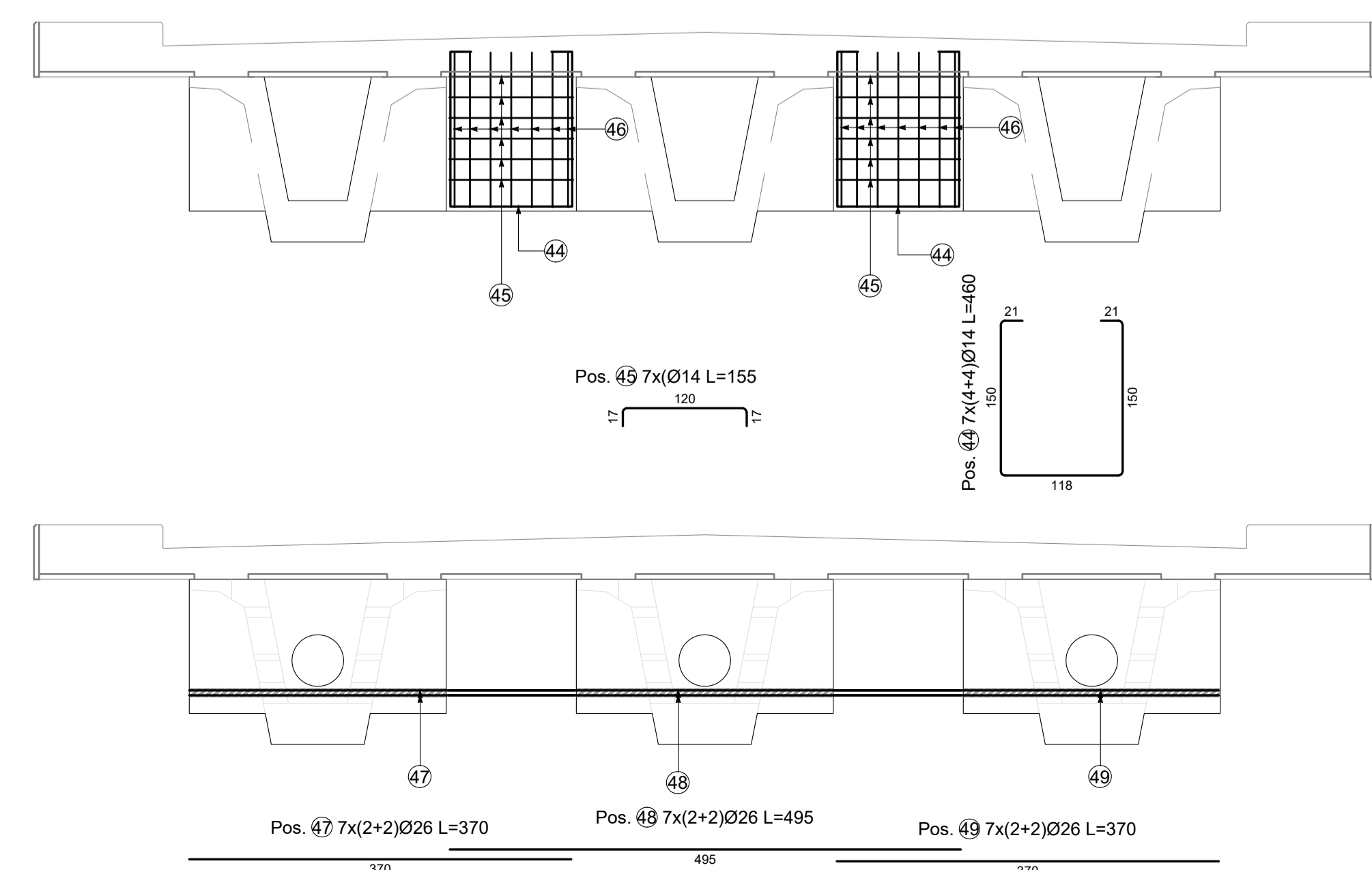
PIANTA SOLETTA  
Scale 1:50



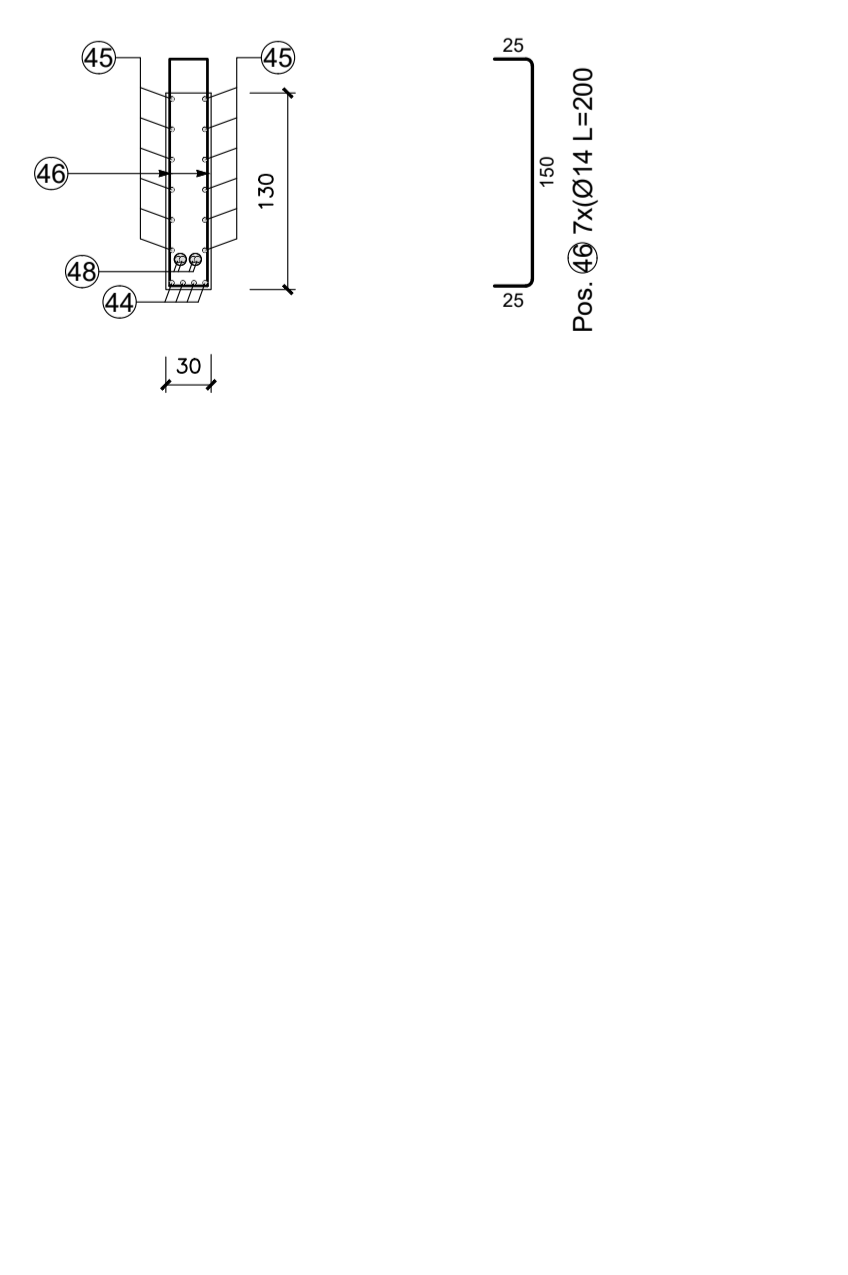
SEZIONE LONGITUDINALE SOLETTA  
Scale 1:50



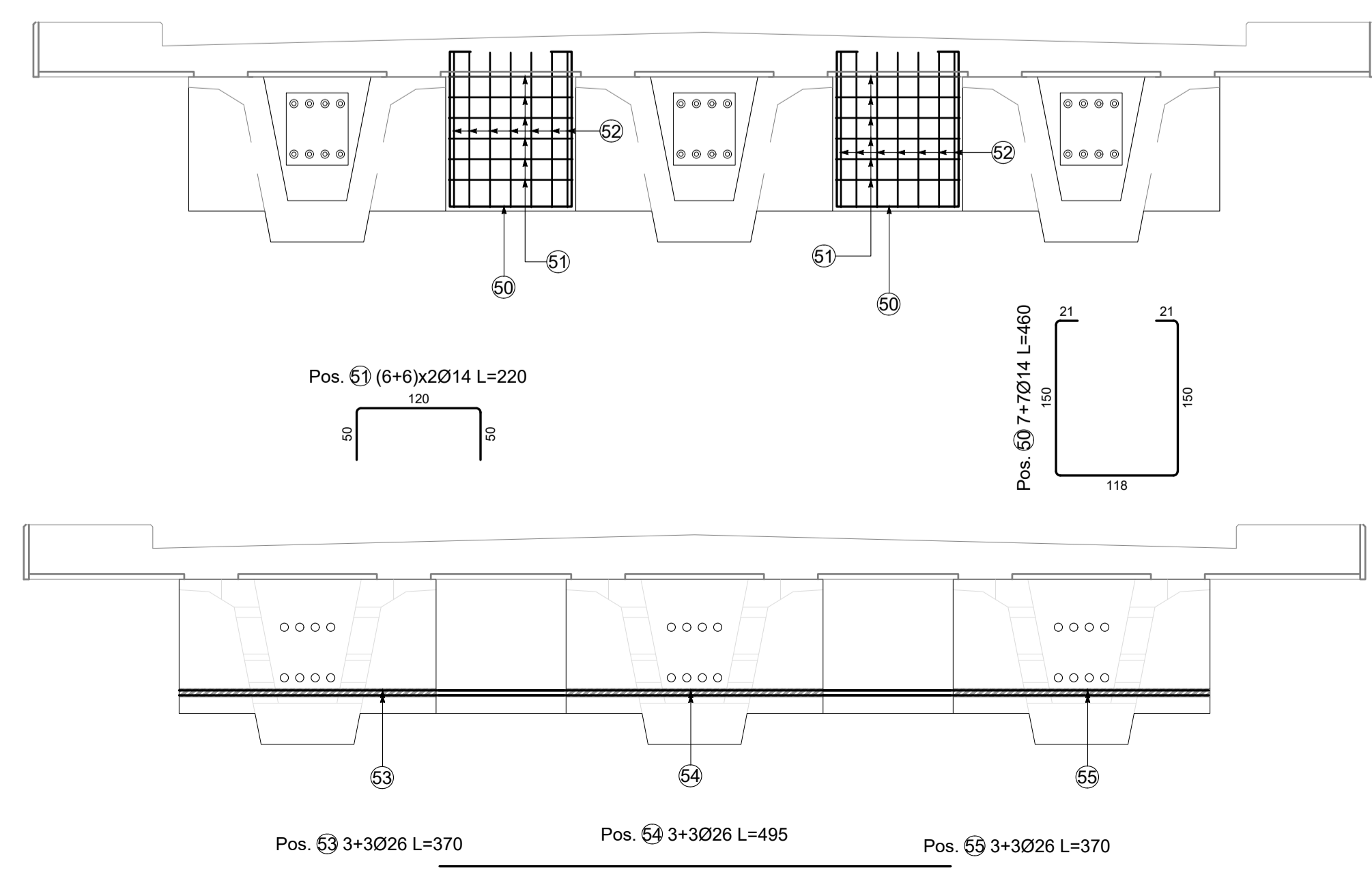
ARMATURA TRASVERSO 30cm  
Scale 1:50



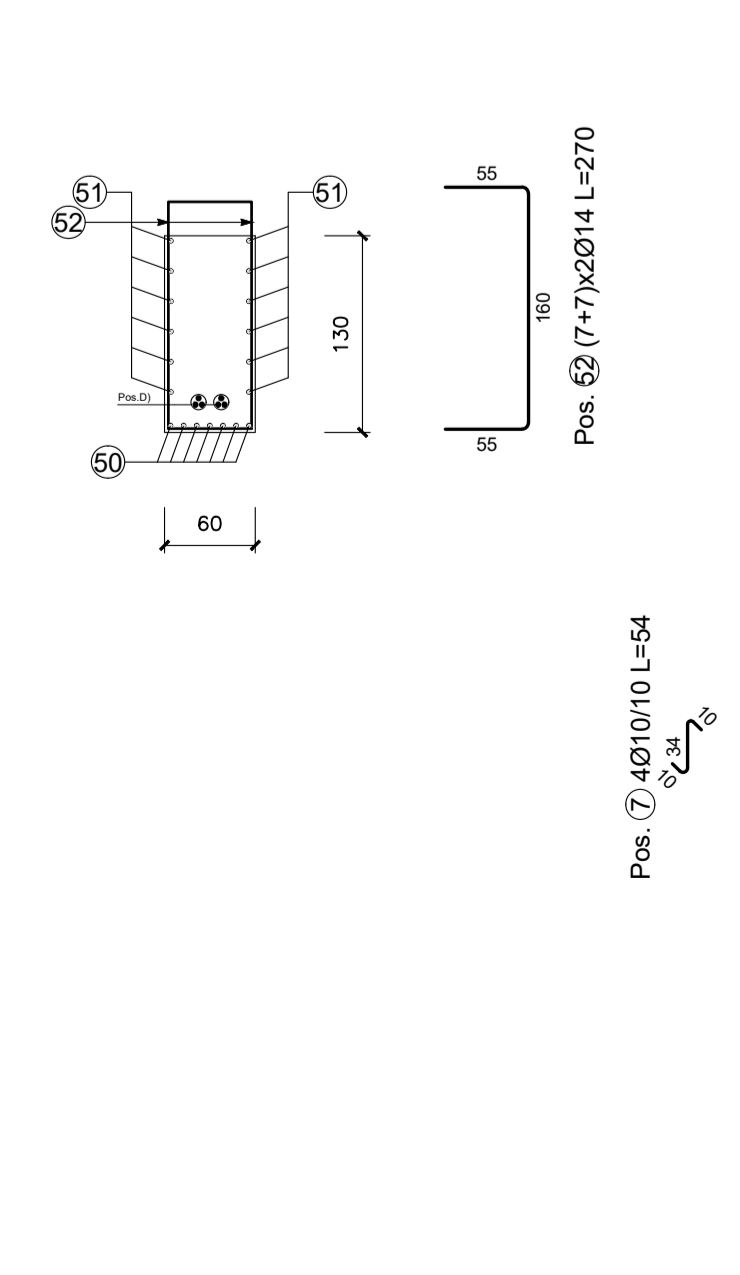
SEZIONE TRASVERSALE ARMATURA TRASVERSO 30cm  
Scale 1:50



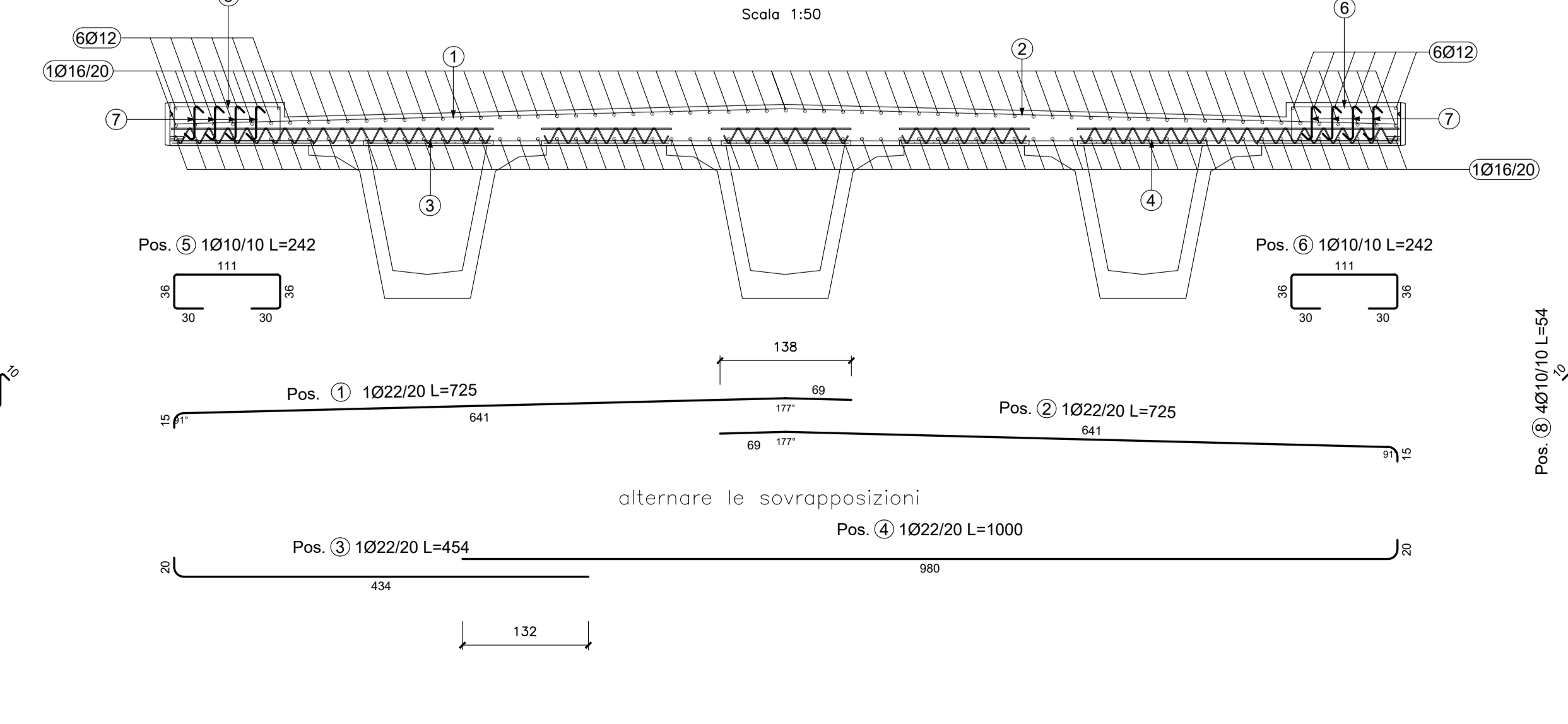
ARMATURA TRASVERSO 60cm  
Scale 1:50



SEZIONE TRASVERSALE ARMATURA TRASVERSO 60cm  
Scale 1:50



SEZIONE TRASVERSALE SOLETTA  
Scale 1:50



POS. CODICE	BAR POS.	BAR DIR.	N.	Ø [mm]	L [cm]	L.TOT [m]	PESO [kg]	CODICE	A	B	C	D	E	I	J	E/R	SCHEMA PIEGATURA (misure al filo esterno)	POS. CODICE	BAR POS.	BAR DIR.	N.	Ø [mm]	L [cm]	L.TOT [m]	PESO [kg]	CODICE	A	B	C	D	E	I	J	E/R	SCHEMA PIEGATURA (misure al filo esterno)		
Pos. 1	500	22	725.0	3625.00	0817.00	252	15	641	09								← B →	Pos. 43	12	12	1200.0	144.00	127.87	252	1189.5	3.6	6.9							← A →			
Pos. 2	500	22	725.3	3626.31	0820.90	252	69	641.3	15								← B →	Pos. 44	56	14	460.0	257.60	311.18	414	21	150	118	150	21						← B →		
Pos. 3	500	22	454.1	2270.50	0775.17	111	20	434.1									← B →	Pos. 45	168	14	154.6	259.80	313.83	252	17.3	120	17.3							← B →			
Pos. 4	500	22	1000.1	5000.50	04921.48	111	180.1	20									← A →	Pos. 46	196	14	200.0	392.00	473.54	212	25	150	25							← B →			
Pos. 5	1000	10	242.0	2420.00	1493.14	454	30	35.5	111	35.5	30						← C →	Pos. 47	28	26	370.1	103.63	431.94	000										← A →			
Pos. 6	1000	10	242.0	2420.00	1493.14	414	30	35.5	111	35.5	30						← C →	Pos. 48	28	26	495.2	138.67	577.97	000											← A →		
Pos. 7	4000	10	54.0	2160.00	1332.72	291	10	34	10								← C →	Pos. 49	28	26	370.1	103.63	431.94	000											← A →		
Pos. 8	4000	10	54.0	2160.00	1332.72	291	10	34	10								← C →	Pos. 50	14	14	460.0	64.40	77.80	414	21	150	118	150	21								← B →
Pos. 10	67	16	415.2	278.16	438.93	151	15	400.2									← B →	Pos. 51	24	14	220.0	52.80	63.78	252	50	120	50									← B →	
Pos. 11	66	16	1200.0	792.00	1249.78	000											← A →	Pos. 52	28	14	270.0	75.60	91.32	212	55	160	55									← B →	
Pos. 12	65	16	1200.0	780.00	1230.84	000											← A →	Pos. 53	6	26	370.1	22.21	92.56	000											← A →		
Pos. 13	65	16	1200.0	780.00	1230.84	000											← A →	Pos. 54	6	26	495.2	29.71	123.85	000											← A →		
Pos. 14	65	16	1200.0	780.00	1230.84	000											← A →	Pos. 55	6	26	370.1	22.21	92.56	000												← A →	
Pos. 15	65	16	1200.0	780.00	1230.84	000											← A →	PESO TOTALE: 82862.41																			
Pos. 16	65	16	1200.0	780.00	1230.84	000											← A →																				
Pos. 17	65	16	1200.0	780.00	1230.84	000											← A →																				
Pos. 18	65	16	1200.0	780.00	1230.84	000											← A →																				
Pos. 19	65	16	1194.8	776.62	1225.51	252	1180	4.8	10								← A →																				
Pos. 20	65	16	1200.2	780.10	1231.00	111	20	1180.2									← B →																				
Pos. 21	65	16	1200.0	780.00	1230.84	000											← A →																				
Pos. 22	65	16	1200.0	780.00	1230.84	000											← A →																				
Pos. 23	65	16	1200.0	780.00	1230.84	000											← A →																				
Pos. 24	65	16	1200.0	780.00	1230.84	000											← A →																				
Pos. 25	65	16	1200.0	780.00	1230.84	000											← A →																				
Pos. 26	65	16	1200.0	780.00	1230.84	000											← A →																				
Pos. 27	65	16	1200.0	780.00	1230.84	000											← A →																				
Pos. 28	65	16	1200.0	780.00	1230.84	000											← A →																				
Pos. 29	65	16	420.0	273.00	430.79	292	400	4.8	15.2								← A →																				
Pos. 30	132	22	500.0	660.00	1969.44	000											← A →																				
Pos. 31	132	22	500.0	660.00	1969.44	000											← A →																				
Pos. 32	132	22	500.0	660.00	1969.44	000											← A →																				
Pos. 33	66	16	344.8	227.58	359.12	252	250	13.8	81								← A →																				
Pos. 34	66	16	345.1	227.75	359.39	292	81	14.1	250								← C →																				
Pos. 35	12	12	869.7	118.76	105.46	151	10	979.7									← B →																				
Pos. 36	12	12	1200.0	144.00	127.87	000											← A →																				
Pos. 37	12	12	1200.0	144.00	127.87	000											← A →																				
Pos. 38	12	12	1200.0	144.00	127.87	000											← A →																				
Pos. 39	12	12	1200.0	144.00	127.87	000											← A →																				
Pos. 40	12	12	1200.0	144.00	127.87	000											← A →																				
Pos. 41	12	12	1200.0	144.00	127.87	000											← A →																				
Pos. 42	12	12	1200.0	144.00	127.87	000											← A →																				

**GUADRILATERO**  
Marche Umbria S.p.A.

**ASSE VIARIO MARCHE-UMBRIA  
E QUADRILATERO DI PENETRAZIONE INTERNA  
MAXI LOTTO 2**

LAVORI DI COMPLETAMENTO DELLA DIRETTRICE PERUGIA - ANCONA:  
SS. 318 DI "VALFABBRICA", TRATTO PIANELLO-VALFABBRICA  
SS. 76 "VAL DESINO", TRATTI FOSSATO VICO - CANCELLI E ALBACINA - SERRA SAN QUIRICO  
"PEDEMONTANA DELLE MARCHE", TRATTO FABRIANO-MUCCIA-SFERCIA.

**PROGETTO ESECUTIVO**

<b>CONTRAENTE GENERALE:</b> <b>DIRPA 2</b> S.C.G. r.l.	Il responsabile del Contratto Generale: Ing. Federico Montanari	Il responsabile Integrazioni delle Protezioni Specialistiche: Ing. Salvatore Lacto
--	--	--

**PROGETTAZIONE:** Associazione Temporanea di Imprese

Mandatario: <b>PROGIN</b>	Mandatari: <b>LOMBARDI SA</b> <b>LOMBARDI REICO</b>	Mandatari: <b>SGAI s.r.l.</b> <b>di E. Fortini &amp; C.</b> <b>INGEGNERI CONSULENTI</b> <b>INGEGNERIA S.r.l.</b>
------------------------------	---	--

Il RESPONSABILE DEL PROCEDIMENTO:  
Ing. Iginio Fasani

**2.1.3 - PEDEMONTANA DELLE MARCHE**  
3° stralcio funzionale: Castelraimondo nord - Castelraimondo sud  
4° stralcio funzionale: Castelraimondo sud - Innesto S.S.77 a Muccia  
**OPERE D'ARTE MAGGIORI: VIADOTTI E PONTI**  
VIADOTTO S. PIETRO  
Armatura soletta impalcato - tav. 3 di 3

SCALA: 1:50  
DATA: Settembre 2020

REV.	DATA	DESCRIZIONE	Redatto	Controllato	Approvato
A	Settembre 2020	Emissioni a seguito variazione ANAS	PROGIN	Q. Silvani	A. Grimaldi
B					
C					