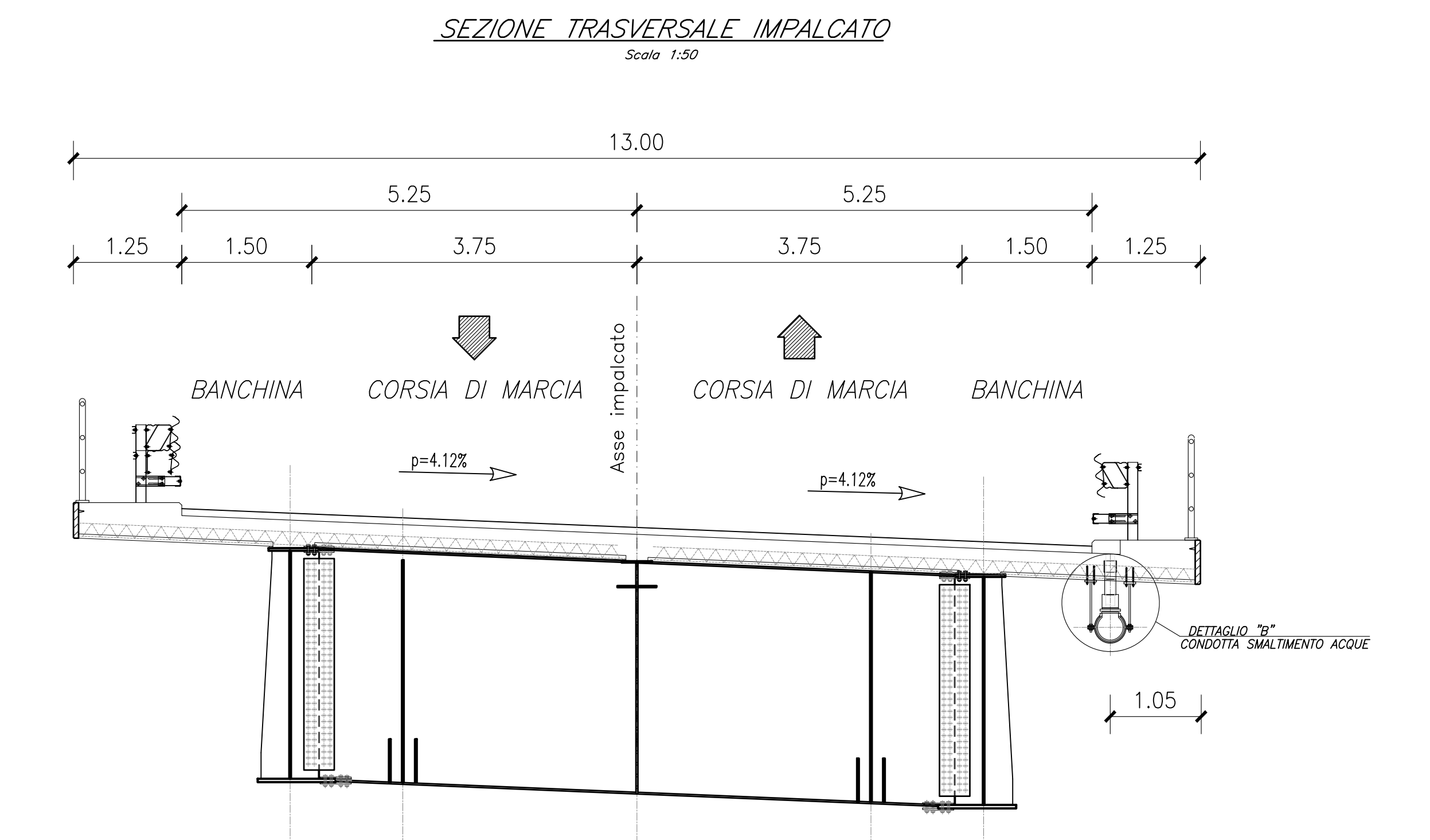
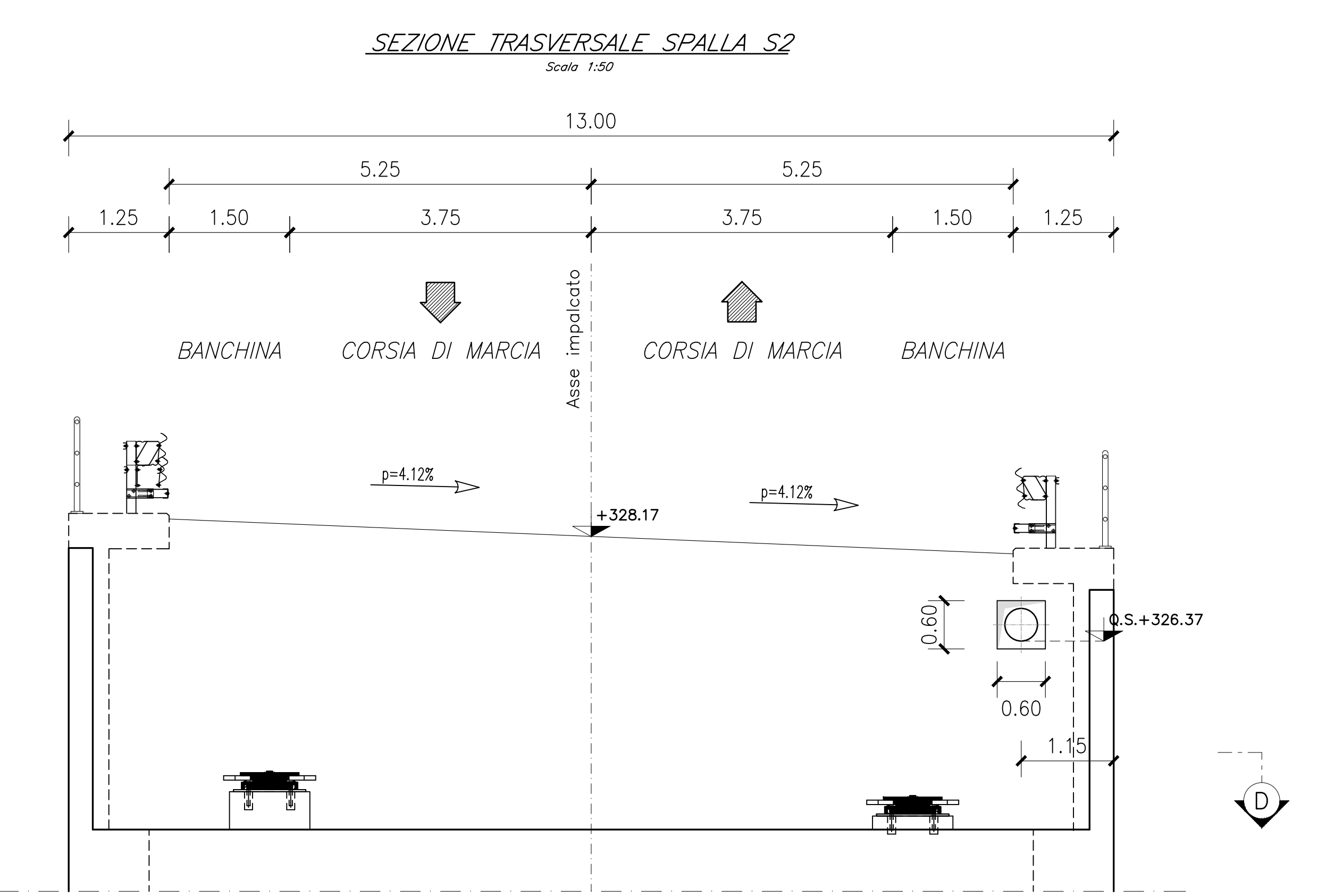
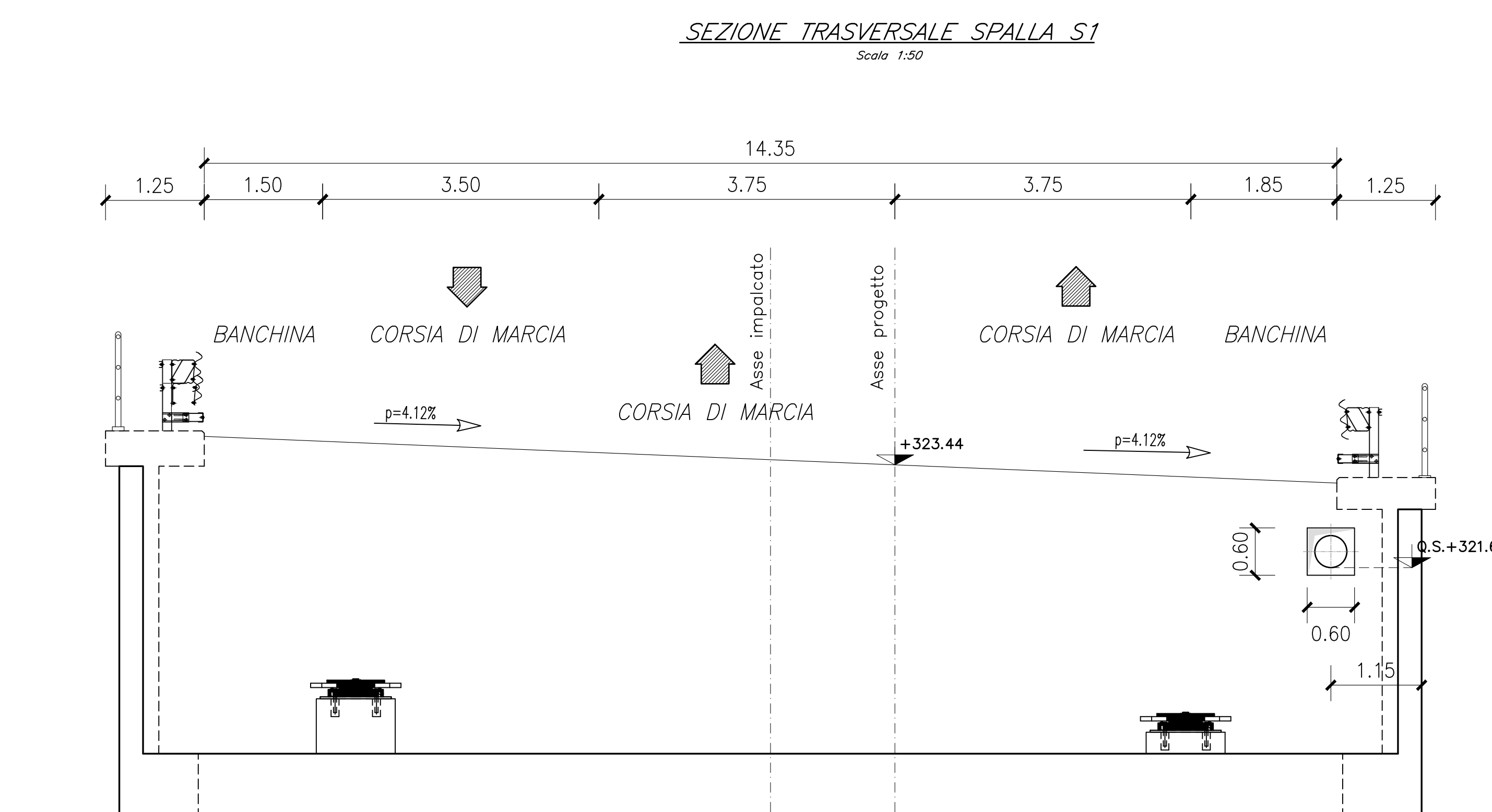
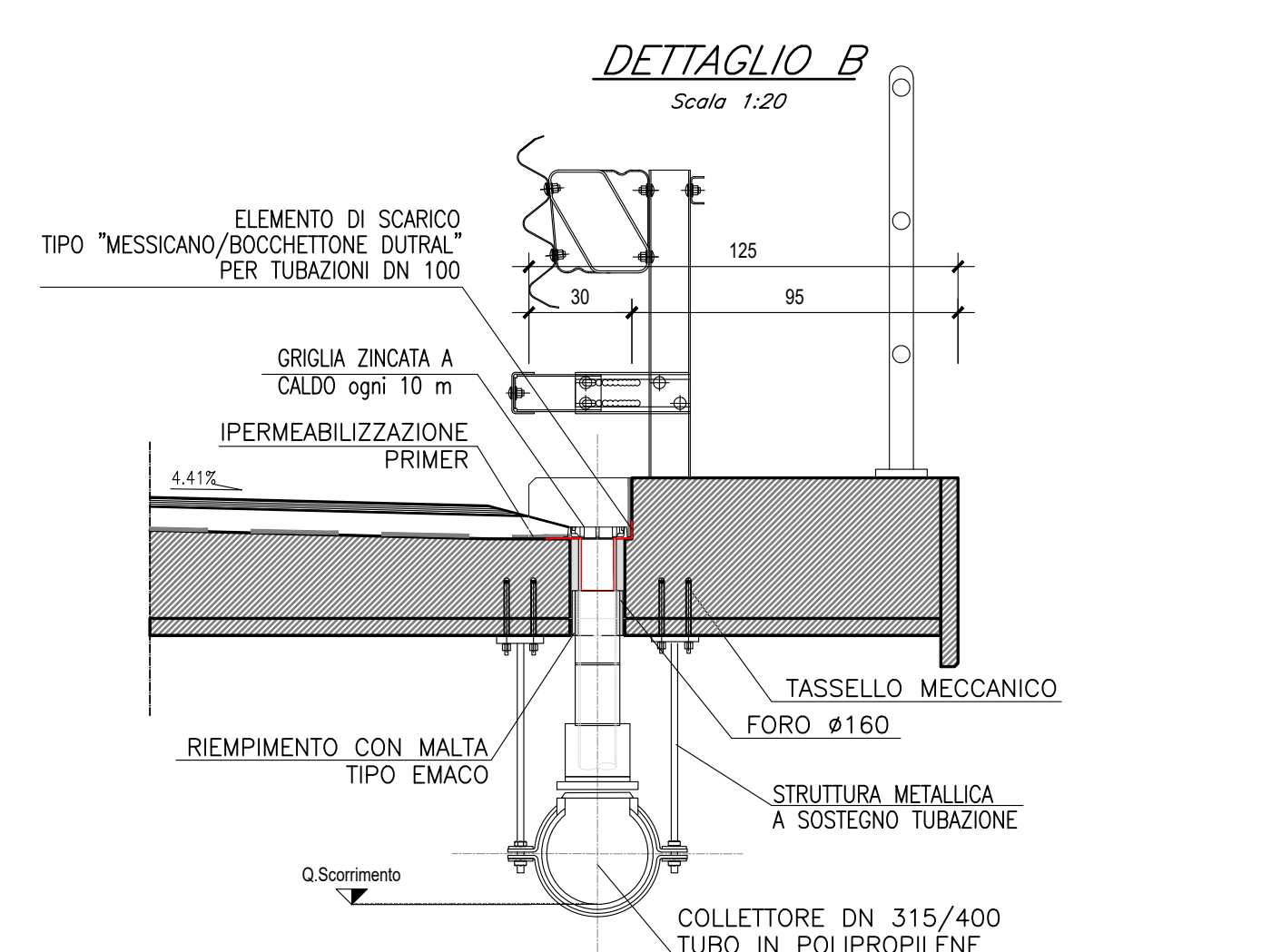
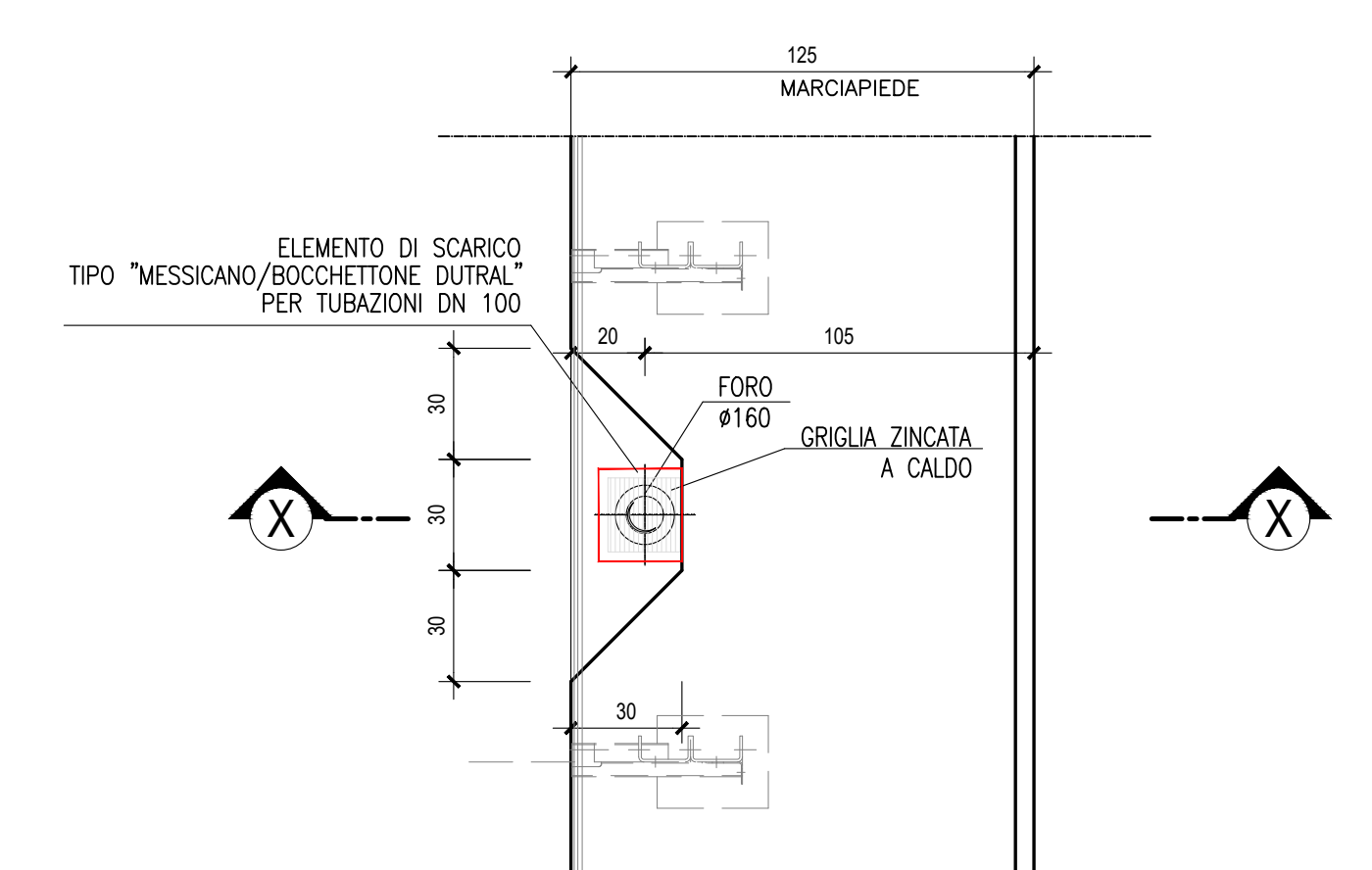


SEZIONE LONGITUDINALE IN ASSE VIADOTTO
Scala 1:200



DETTAGLIO CONDOTTA - STRALCIO DI PIANTA
Scala 1:20



NOTA: IL POSIZIONAMENTO PLANIMETRICO DEL FORO E DELLA CONDOTTA POTRÀ VARIARE PER NON INTERFERIRE CON I TRALCI DELLE PREALLES PREFABBRICATE

QUADRILATERO
Marche Umbria S.p.A.

**ASSE VIARIO MARCHE-UMBRIA
E QUADRILATERO DI PENETRAZIONE INTERNA
MAXI LOTTO 2**

LAVORI DI COMPLETAMENTO DELLA DIRETTRICE PERUGIA ANCONA:
SS. 318 DI "VALFABRICA", TRATTO PIANELLO - VALFABRICA
SS. 76 "VAL DISINO", TRATTI FOSSATO VICO - CANCELLE ALBACINA - SERRA SAN QUIRICO
"PEDEMONTANA DELLE MARCHE", TRATTO FABRIANO-MUCCIA-SERCIA.

PROGETTO ESECUTIVO

CONTRAENTE GENERALE: **DIRPA 2 S.C.O.r.l.**
Il responsabile del Contratto Generale: Ing. Federico Montanari
Il responsabile Interregionale delle Provenienze Specialistiche: Ing. Salvatore Laito

PROGETTAZIONE: Associazione Temporanea di Imprese
Mandatari: **PROGIN**, **LOMBARDI SA**, **LOMBARDI REICO**, **SGAI S.p.A.**, **SI E. Forlani & C.**

RESPONSABILI DELLA PROGETTAZIONE:
Prof. Ing. Antonio Grassano
Dir. Gen. Fabrizio Pontoni
COORDINATORE DELLA SICUREZZA IN VALLE:
Ing. Michele Curiale

IL RESPONSABILE DEL PROVAIMENTO:
Ing. Ignazio Farotti

2.1.3 - PEDEMONTANA DELLE MARCHE
3° stralcio funzionale: Castelraimondo nord - Castelraimondo sud
4° stralcio funzionale: Castelraimondo sud - innesto SS.77 a Muccia
OPERE D'ARTE MAGGIORI: VIADOTTI E PONTI
VIADOTTO POTENZA
Stazioni Idrauliche - Tav. 2 di 2

SCALE: varie
DATA: Settembre 2020

Codice Unico di Progetto (CUP): **F12C0300005021**

Codice elaborato: **1|0|7|0|3|2|2|2|E|2|2|V|1|5|5|0|0|2|7|0|3|A**

REV.	DATA	DESCRIZIONE	Redatto	Controllato	Approvato
A	Settembre 2020	Emissione a seguito istruttoria ANAS	PROGIN	Q. Silvestri	S. Laito
B					A. Grassano
C					