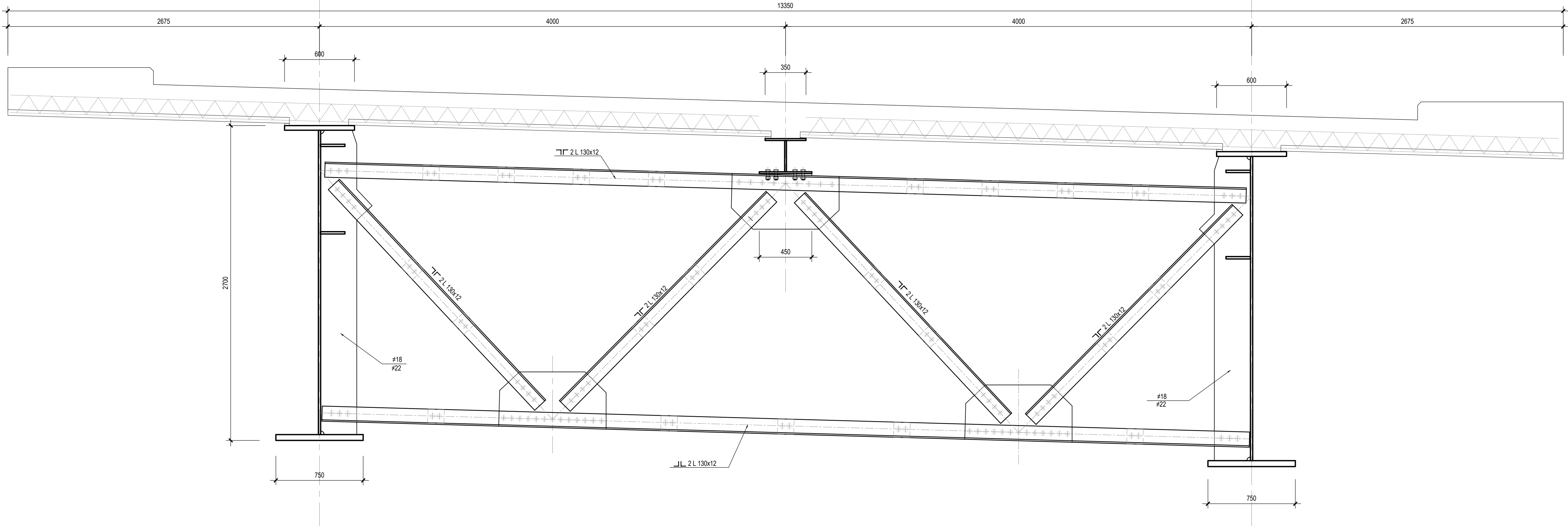


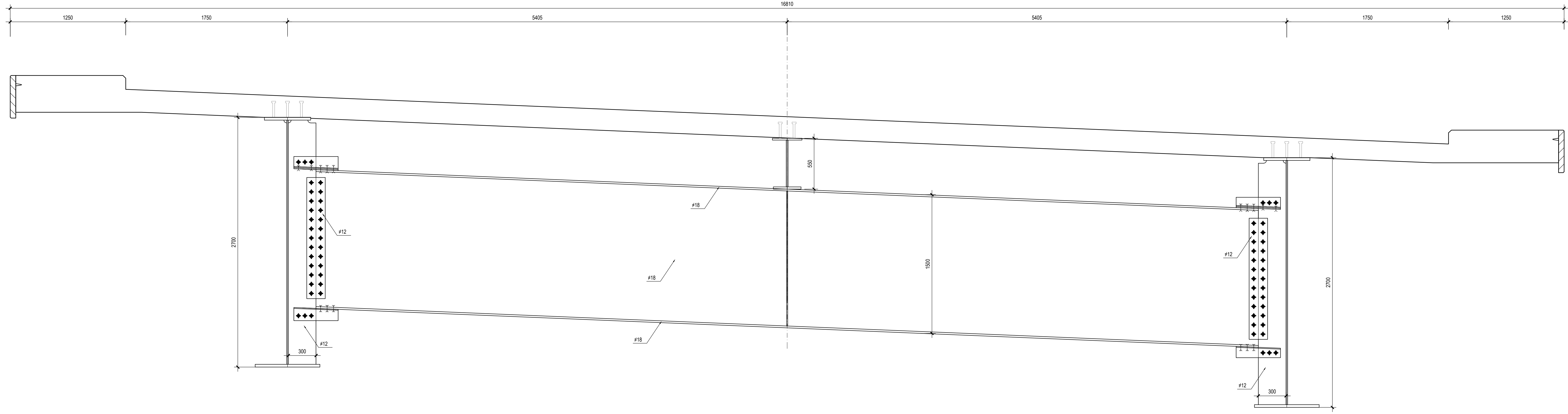
SEZIONE TRASVERSALE CORRENTE

Scala 1:20



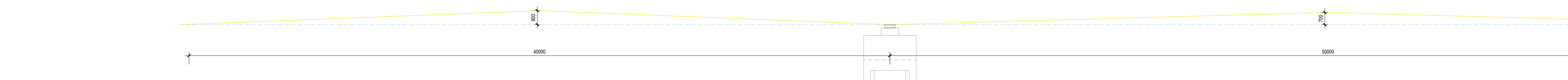
SEZIONE TRASVERSALE PRIMA CAMPATA

Scala 1:20



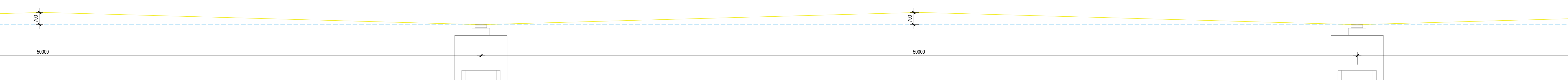
CONTROMONTE IMPALCATO

Scala 1:100



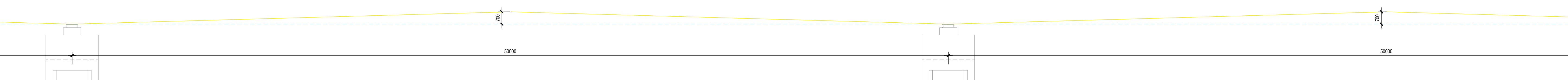
CONTROMONTE IMPALCATO

Scala 1:100



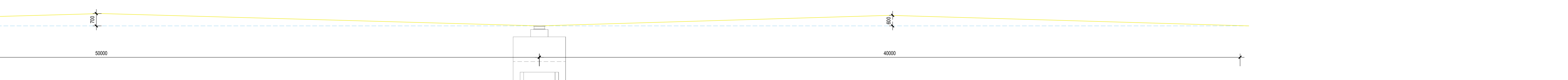
CONTROMONTE IMPALCATO

Scala 1:100



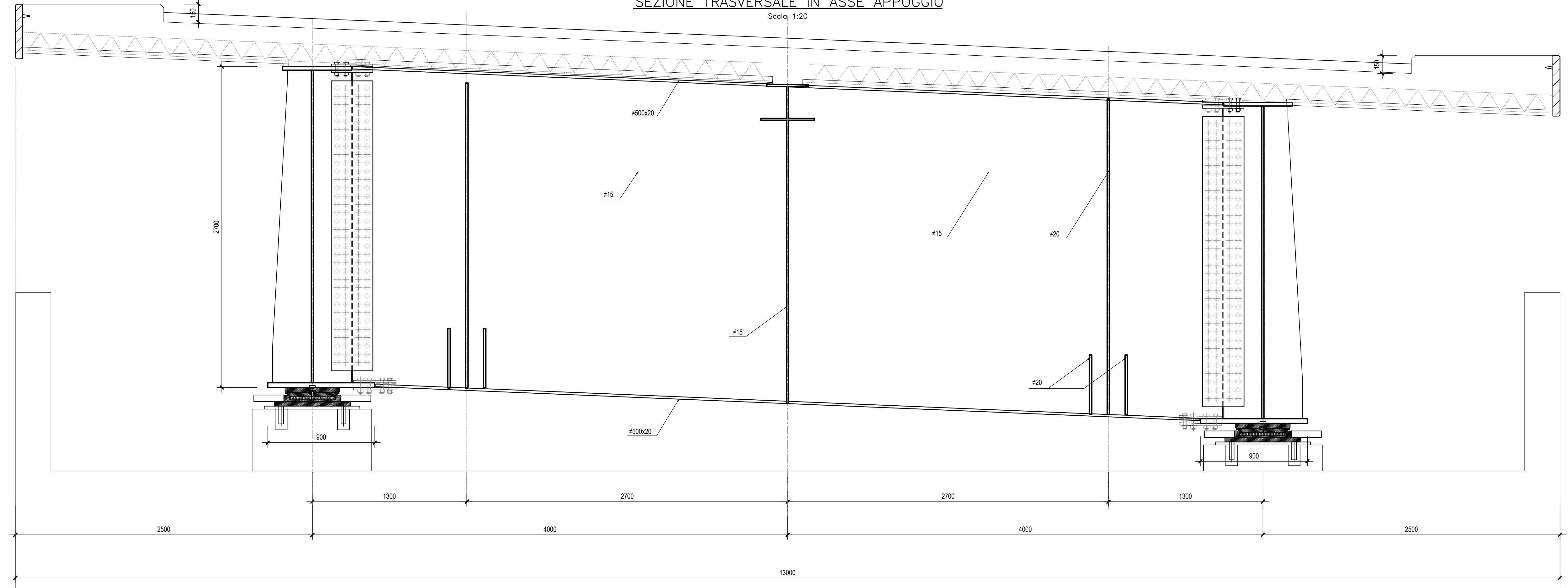
CONTROMONTE IMPALCATO

Scala 1:100

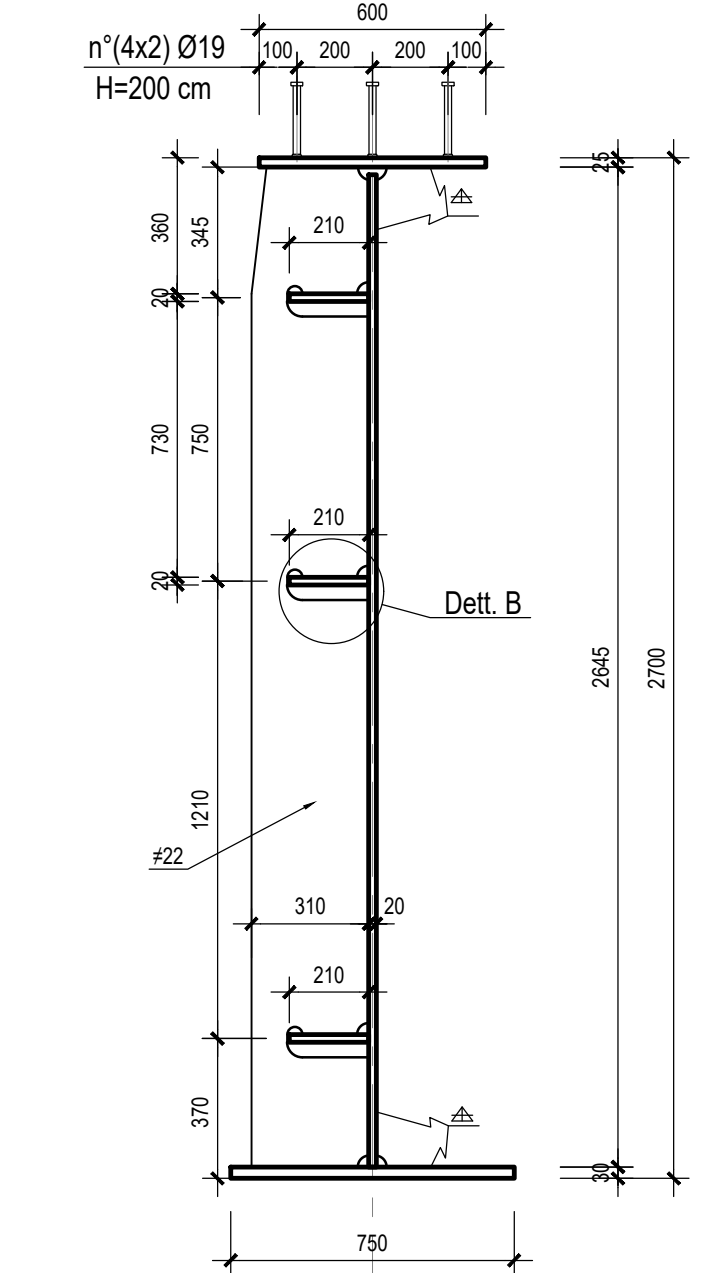


SEZIONE TRASVERSALE IN ASSE APPOGGIO

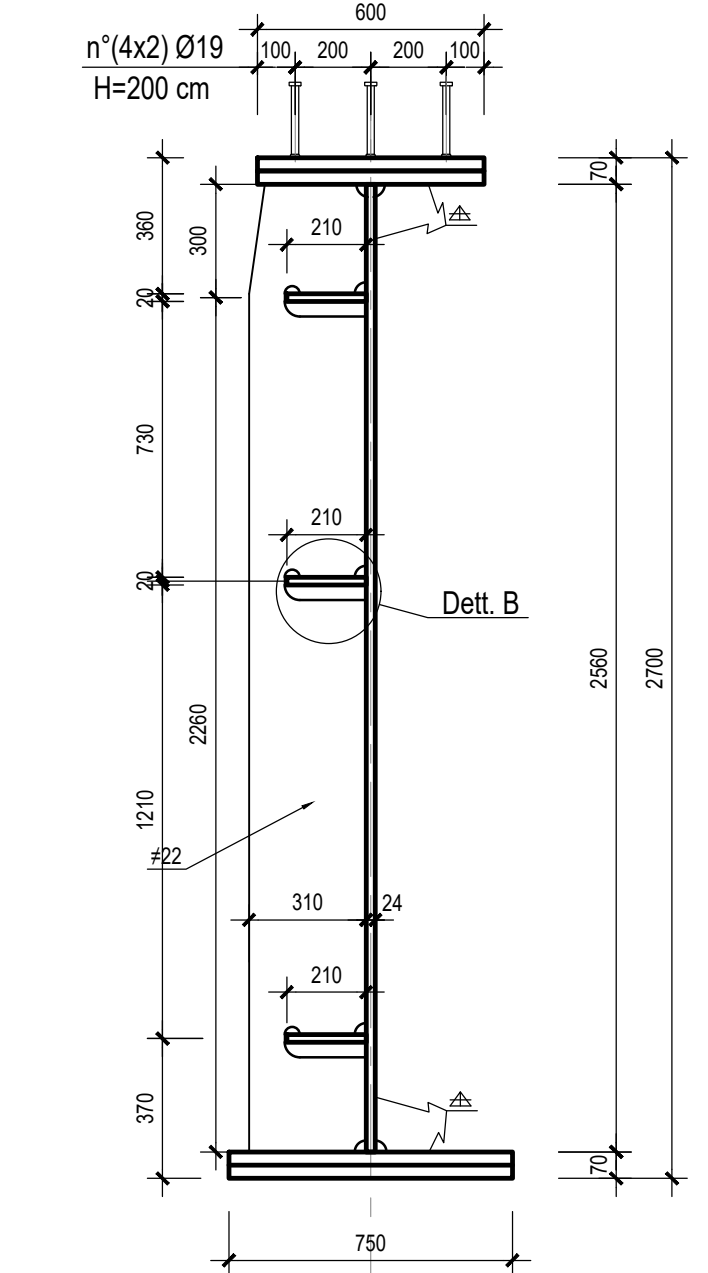
Scala 1:20



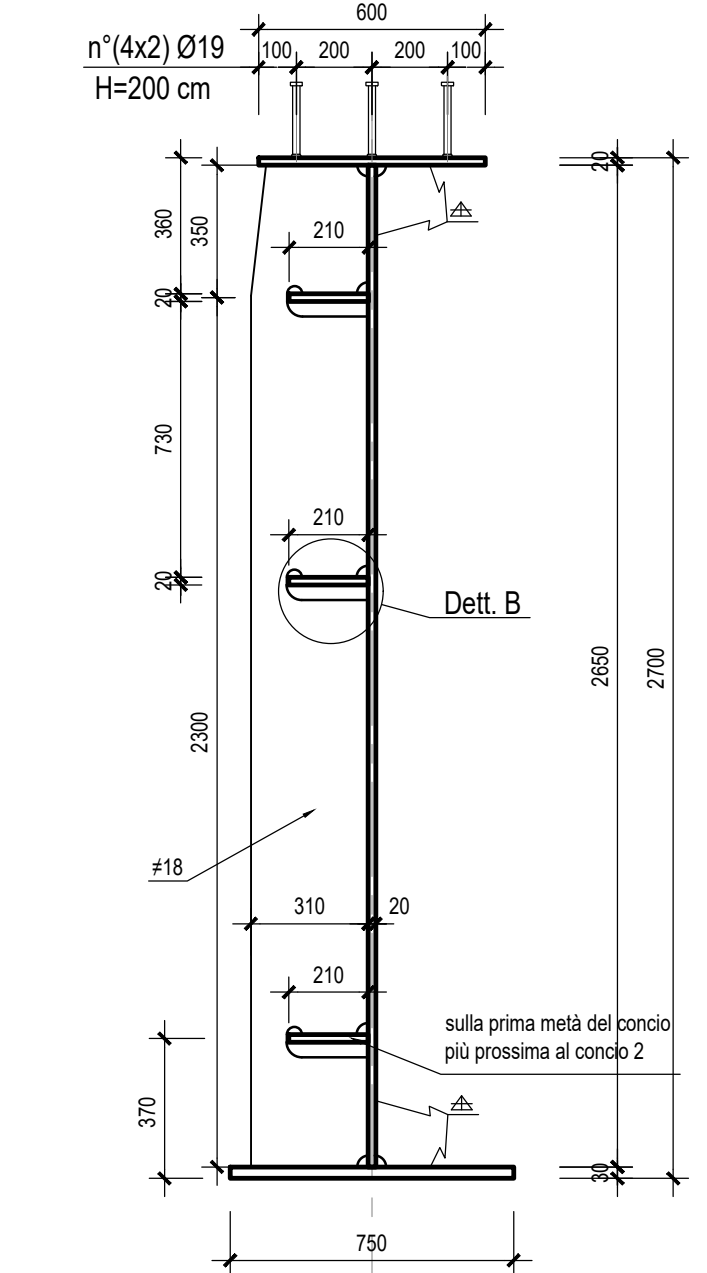
SEZIONE CONCIO C3a-Scala 1:20



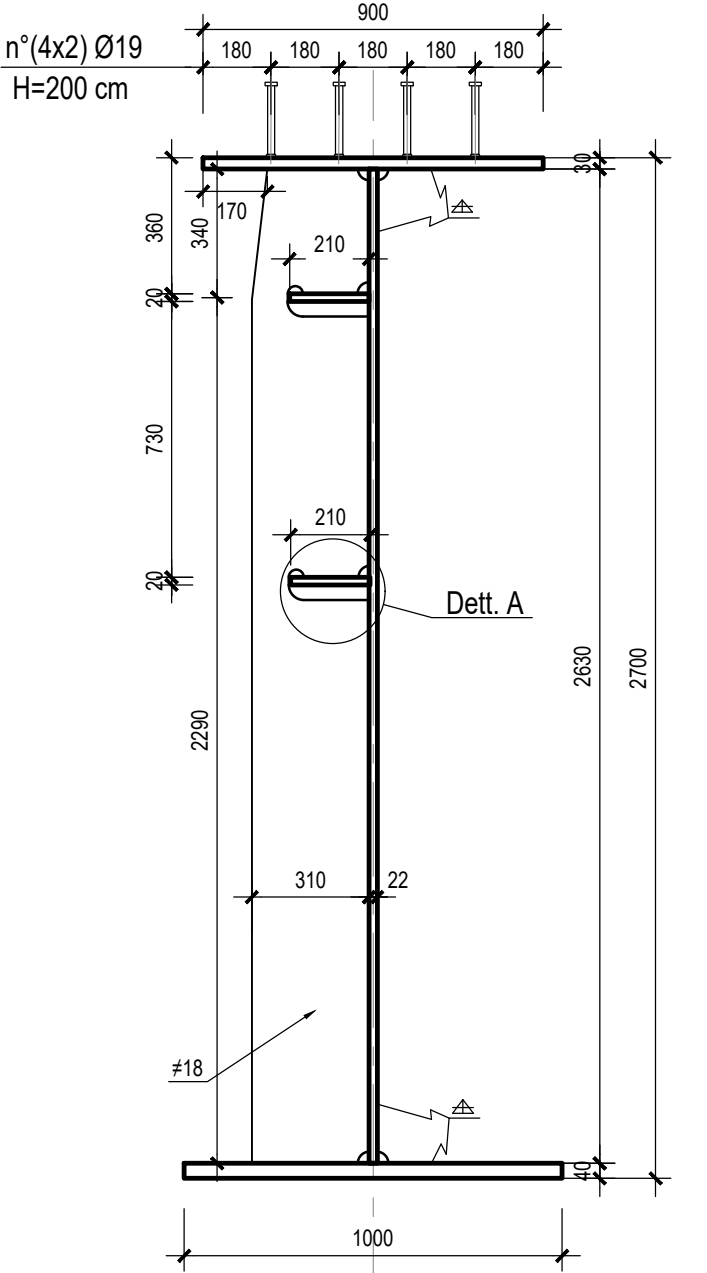
SEZIONE CONCIO C2-Scala 1:20



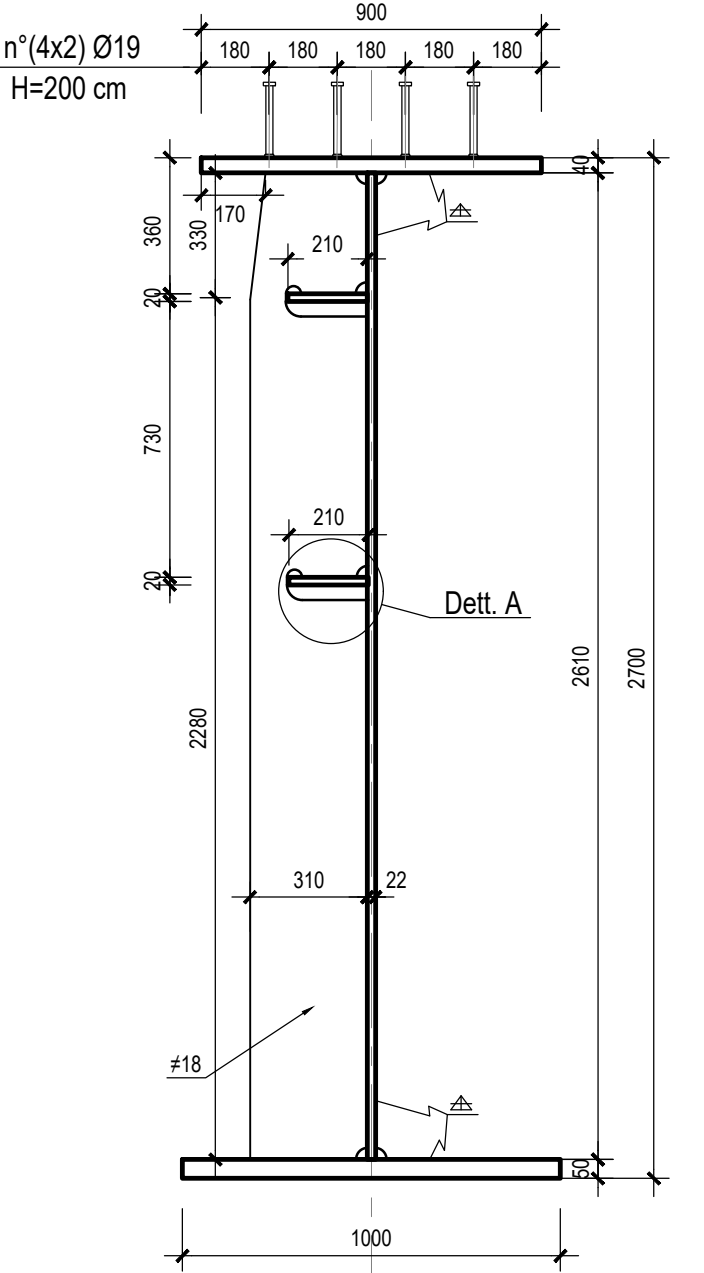
SEZIONE CONCIO C3-Scala 1:20



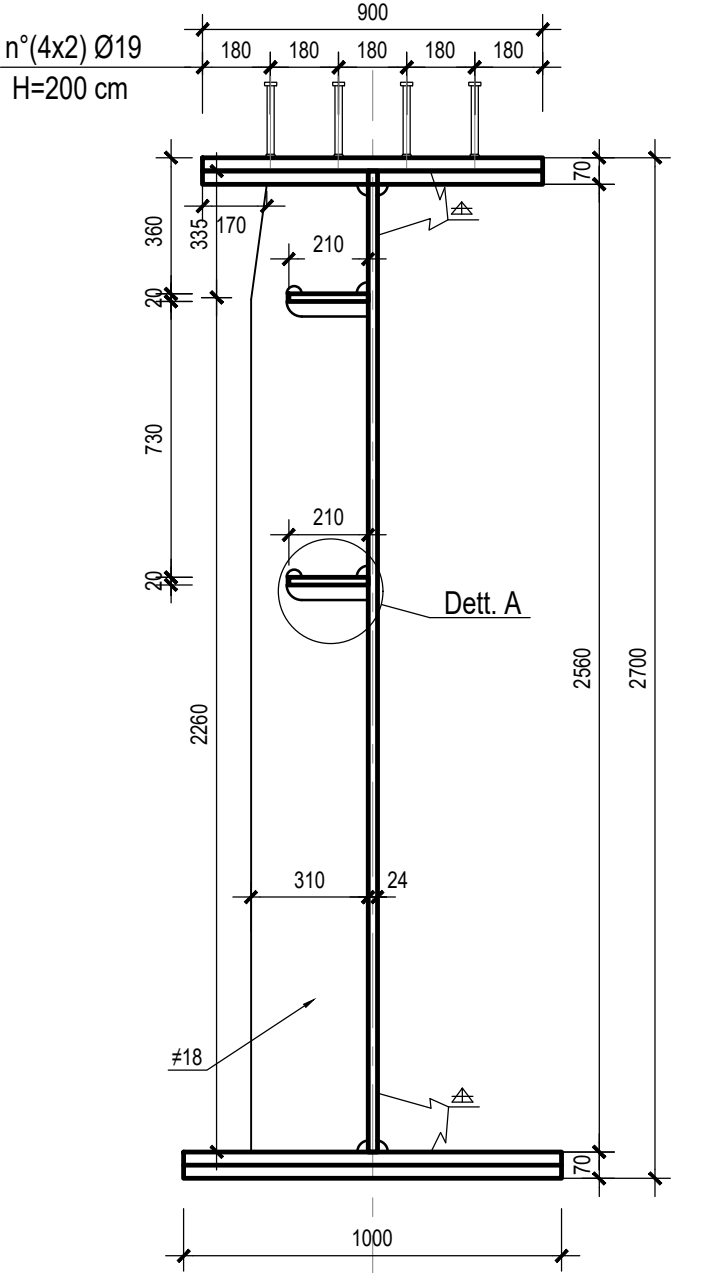
SEZIONE CONCIO B1-Scala 1:20



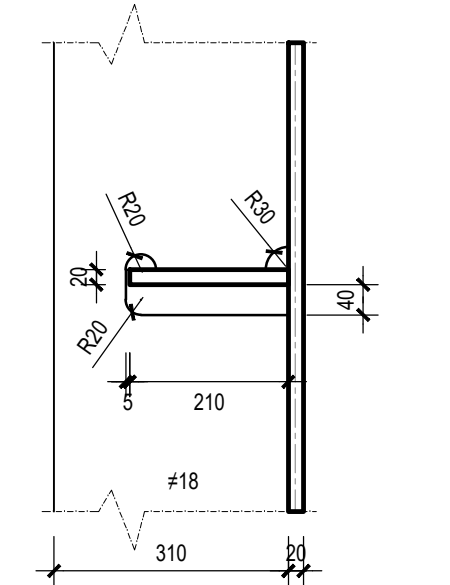
SEZIONE CONCIO B2-Scala 1:20



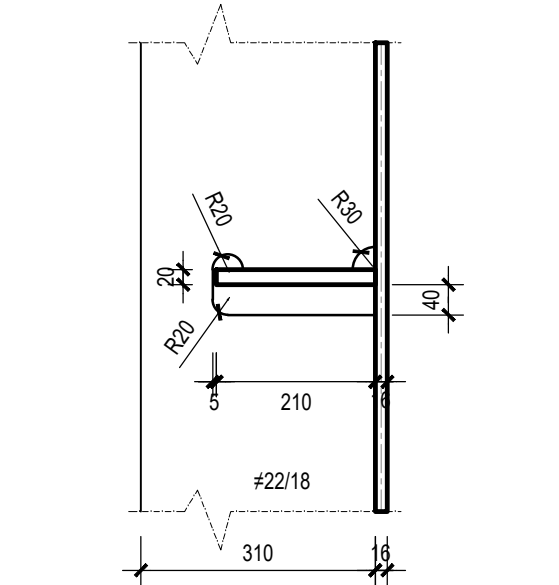
SEZIONE CONCIO B3-Scala 1:20



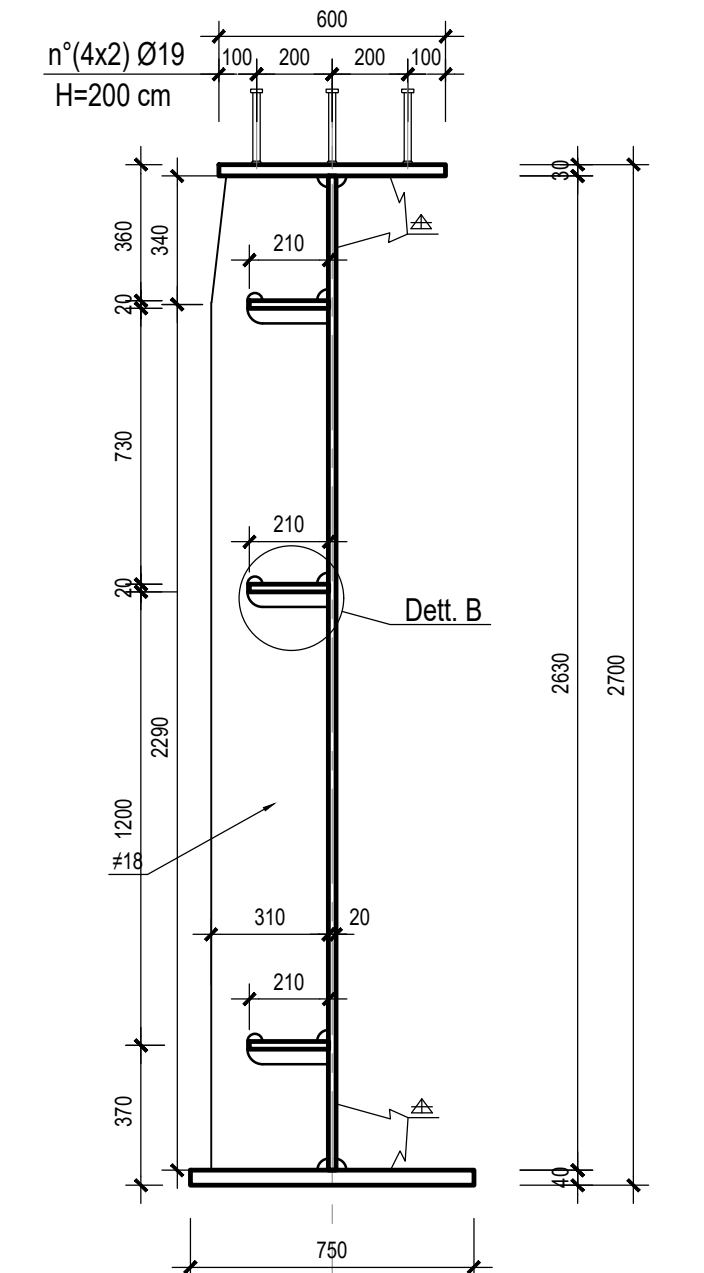
DETTAGLIO A - Scala 1:10



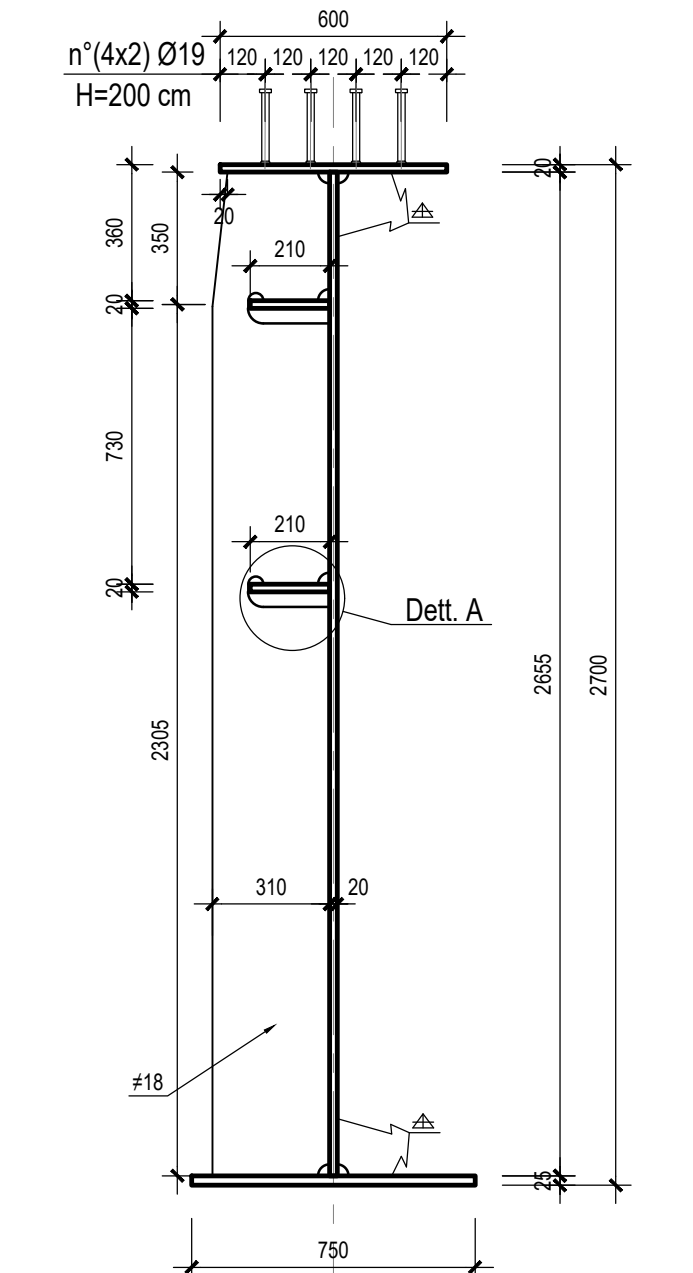
DETTAGLIO B - Scala 1:10



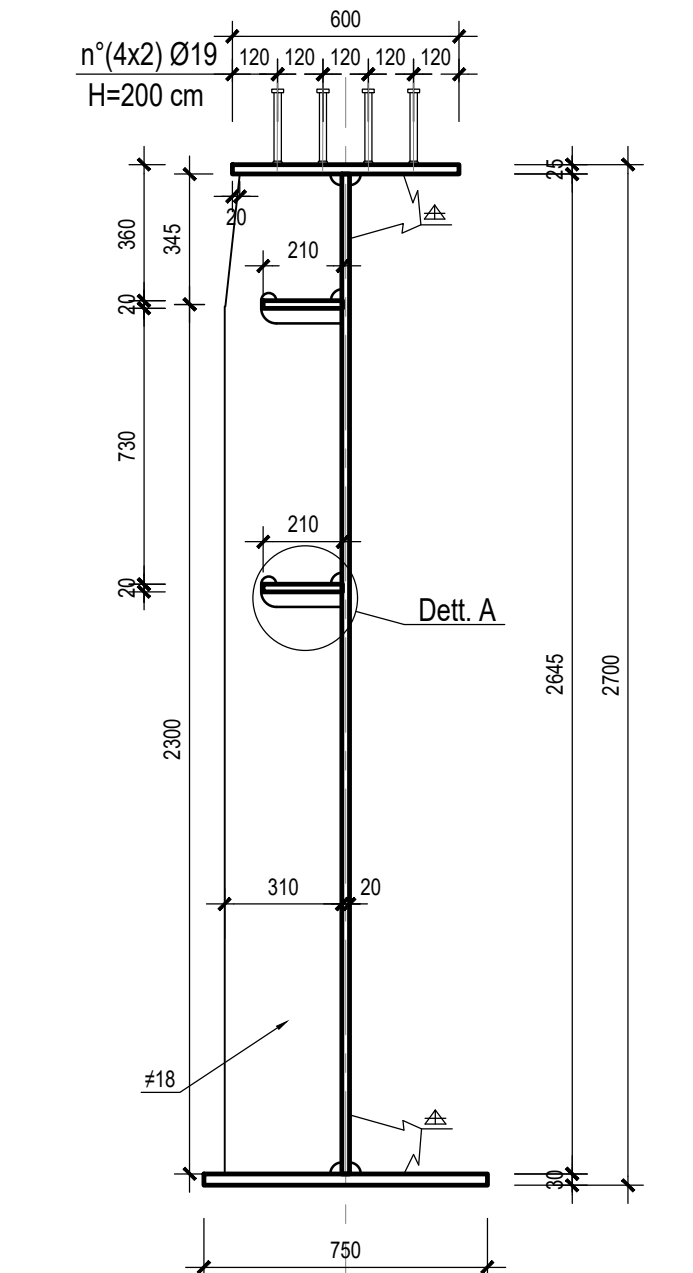
SEZIONE CONCIO C3b-Scala 1:20



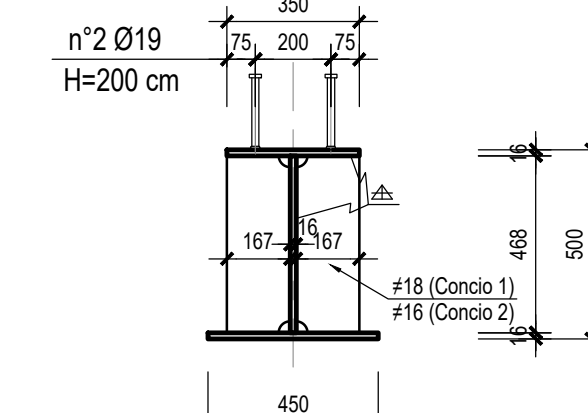
SEZIONE CONCIO C1-Scala 1:20



SEZIONE CONCIO C1a-Scala 1:20



SEZIONE TRAVE SECONDARIA-Scala 1:20



SALDATURE TIPOLOGICHE DA ESEGUIRSI IN OPERA

COLLEGAMENTO	W1	W2	W3	W4	W5	W6	W7
Plattabanda superiore							
Anima							
Plattabanda inferiore							

QUADRILATERO
Marche Umbria B.p.A.

ASSE VIARIO MARCHE-UMBRIA E QUADRILATERO DI PENETRAZIONE INTERNA MAXI LOTTO 2

LAVORI DI COMPLETAMENTO DELLA DIRETTRICE PERUGIA ANCONA:
SS. 319 DI "VALFABRICA" - TRATTO PIANELLO - VALFABRICA
SS. 76 "VAL DESINO" - TRATTI FOSSATO VIKO - CANCELLE ALBACINA - SERBA SAN QUIRICO
"PEDEMONTANA DELLE MARCHE" - TRATTO FABRIANO-MUCCIA-SFERCIA

PROGETTO ESECUTIVO

CONTRAENTE GENERALE: **DIRPA 2 S.C.O.F.I.** (Ing. Federico Montanari)
Il responsabile del Contratto Generale: Ing. Salvatore Liato
Il responsabile Incaricato della Progettazione Specialistica: Ing. Salvatore Liato

PROGETTAZIONE: Associazione Temporanea di Ingegneri
Mandatari: **PROGIN**, **LOMBARDI SA**, **LOMBARDI REICO**, **SGAI s.p.a.**, **SI E. Fortini & C.**

RESPONSABILI DELLA PROGETTAZIONE:
Prof. Ing. Antonio Grimaldi
Dott. Geol. Fabrizio Pennoni
COORDINATORE DELLA SICUREZZA IN FASE DI PROGETTAZIONE:
Ing. Michele Turato

PROFESSORI LOGICI DELLE UNIVERSITÀ:
ALDO SEBASTIÃO
ING. **ALDO SEBASTIÃO**

IL RESPONSABILE DEL PROCEDIMENTO:
Ing. Ignazio Farotti

2.1.3 - PEDEMONTANA DELLE MARCHE
3° stralcio funzionale: Castelraimondo nord - Castelraimondo sud
4° stralcio funzionale: Castelraimondo sud - innesto S.S.77 a Muccia
OPERE D'ARTE MAGGIORI: VIADOTTE E PONTI
FABRIZIO PONTONI
Carpenteria impalcato tav. 5 di 5

Scala: 1:100
Data: Settembre 2020

Codice Unico di Progetto (CUP): F12C0300050021

Codice elaborato: [1][2][3][4][5][6][7][8][9][10][11][12][13][14][15][16][17][18][19][20]

REV.	DATA	DESCRIZIONE	Redatto	Controllato	Approvato
A	11/09/2020	Emissione per studio funzionale	PROGIN	R. Piccollo	S. Liso
B	Settembre 2020	Emissione a scopo esecutivo ANAS	PROGIN	R. Piccollo	S. Liso
C					