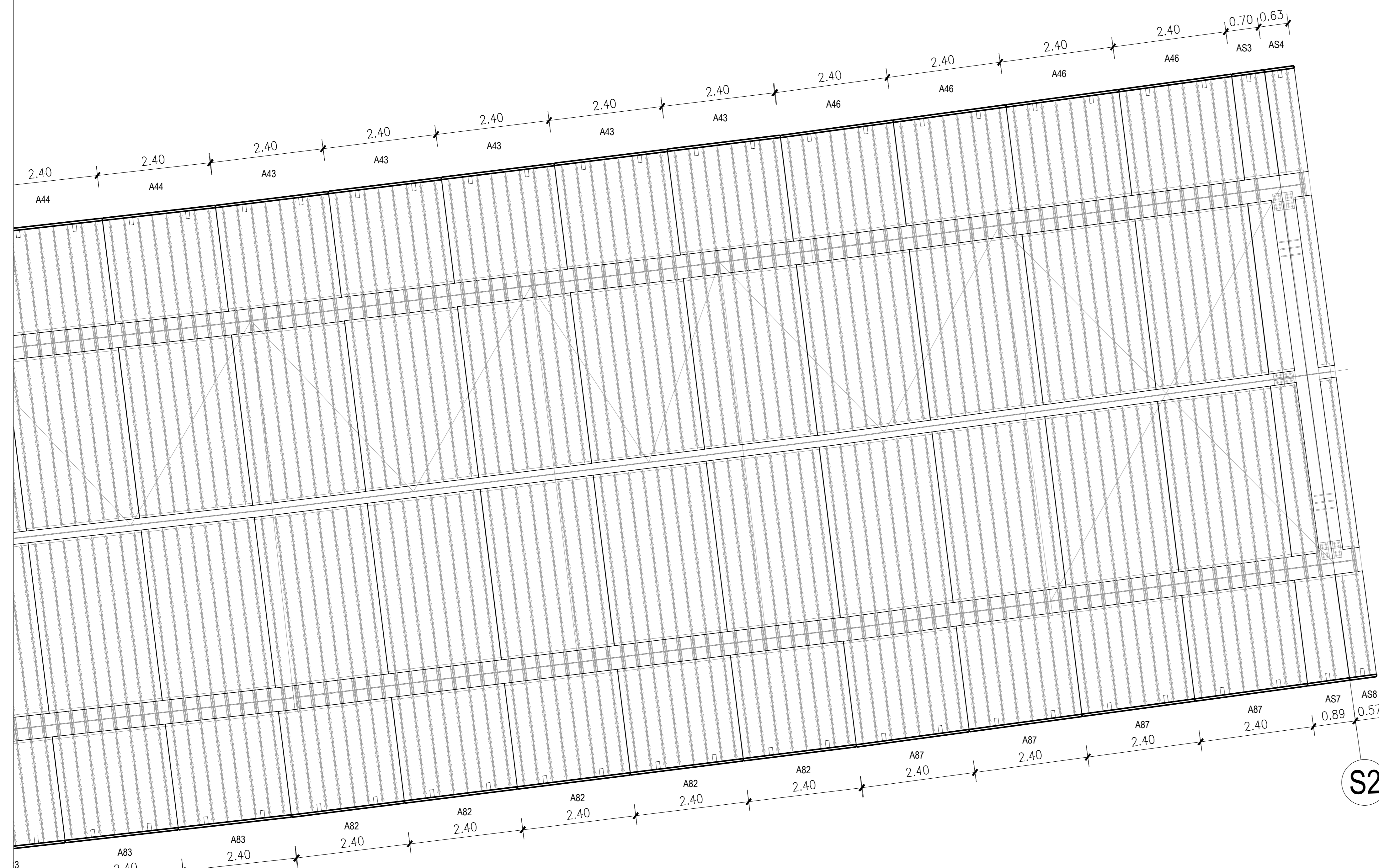
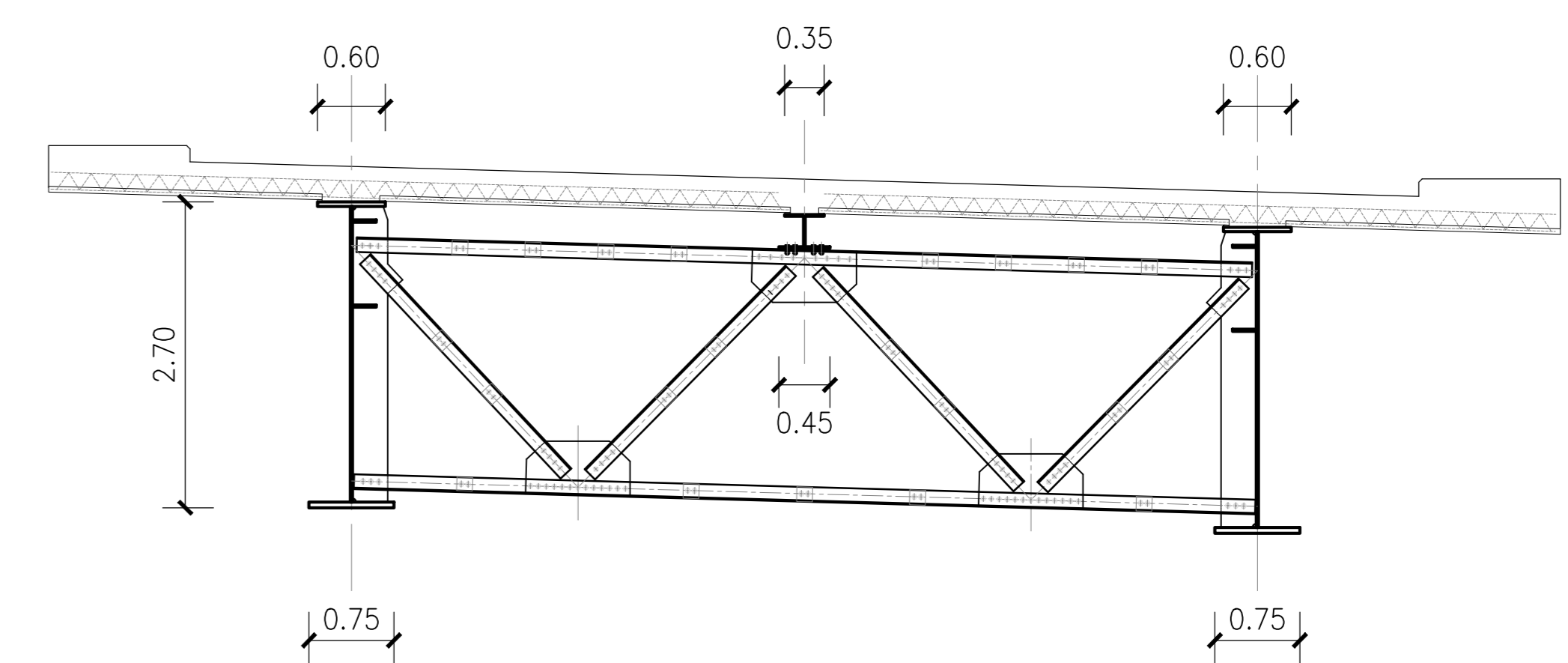


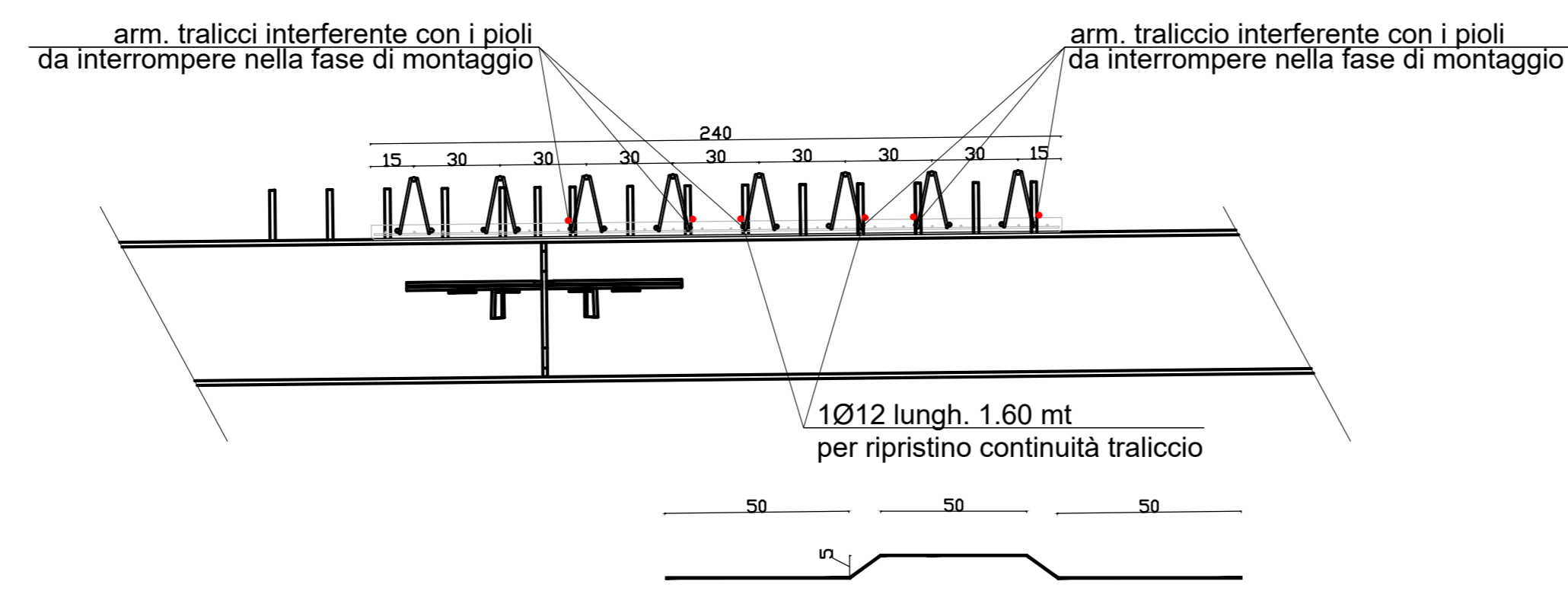
PIANTA PREDALLES
Scala 1:50



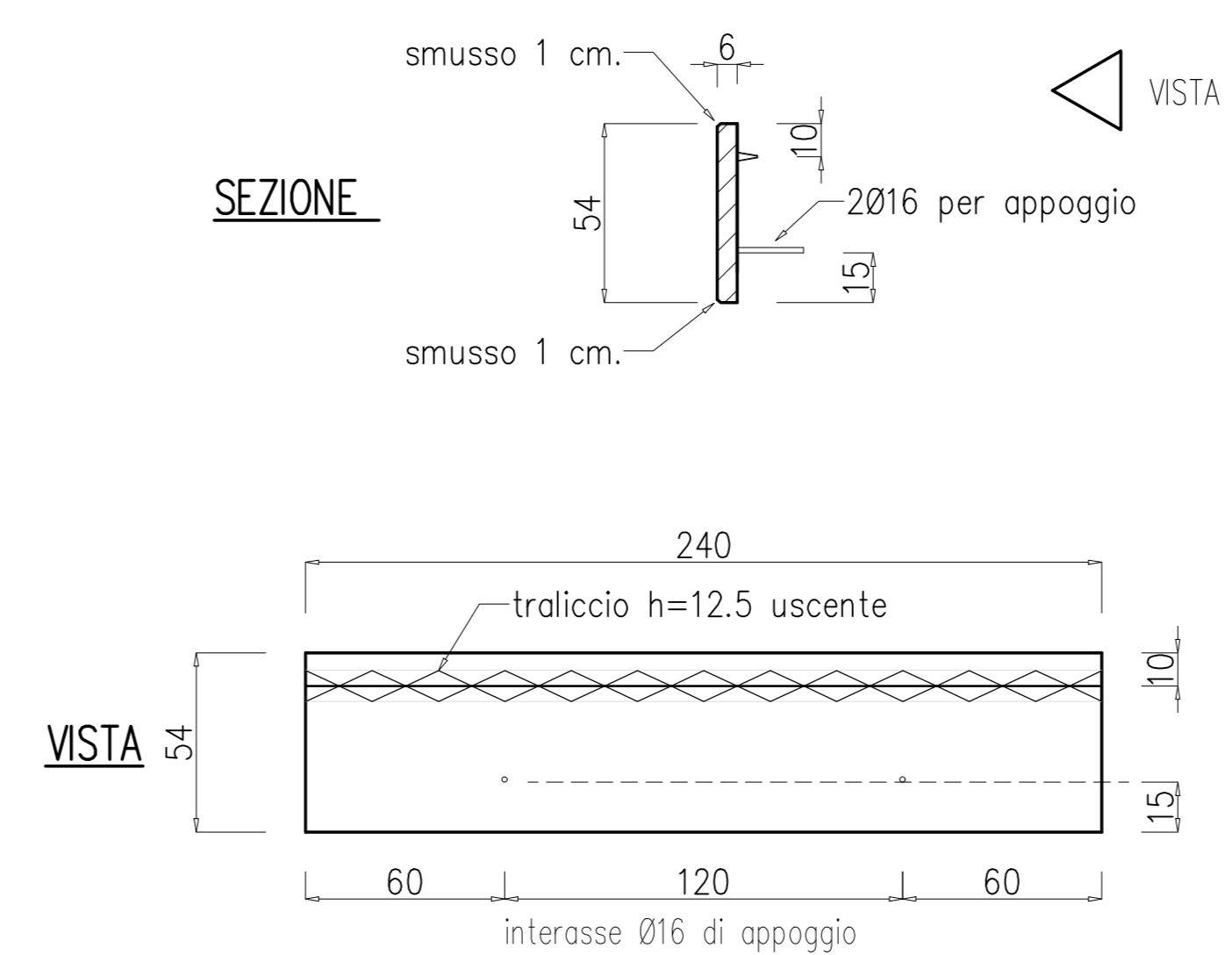
SEZIONE TRASVERSALE CORRENTE
Scala 1:50



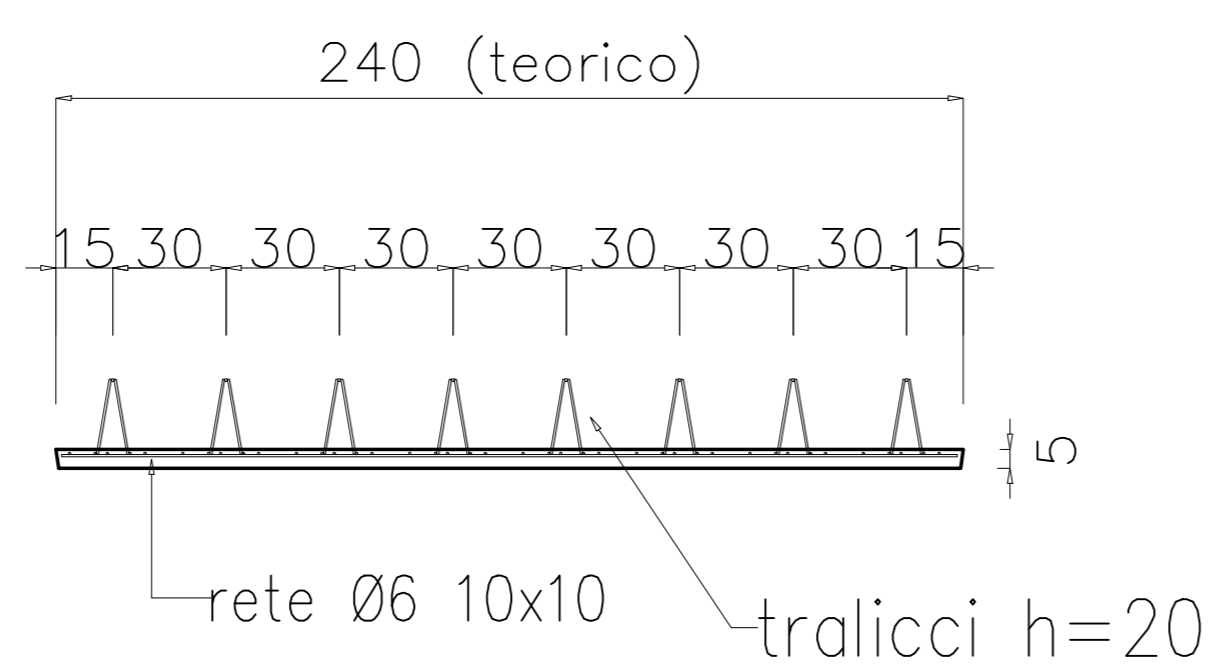
NB: per eventuali interferenze fra pioli e correnti inferiori del traliccio rispettare le disposizioni sotto riportate



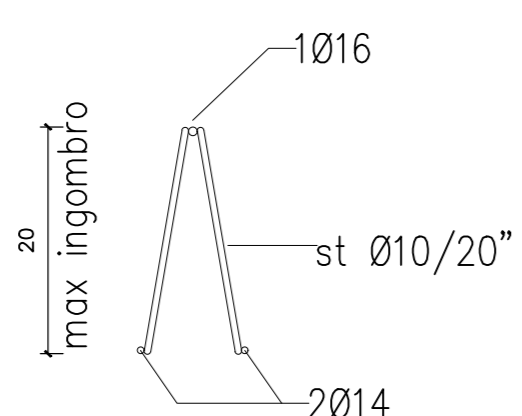
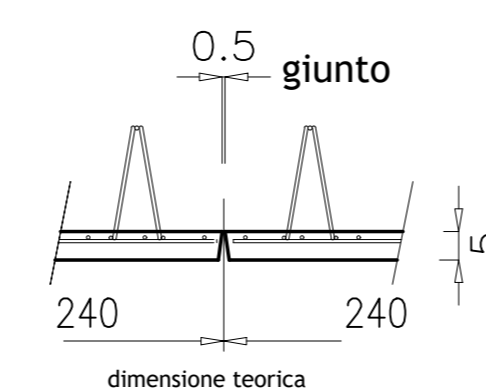
DETTAGLIO VELLETTI
n°86 pezzi



LASTRA PREDALLA STANDARD



DETTAGLIO GIUNTO LASTRE



**ASSE VIARIO MARCHE-UMBRIA
E QUADRILATERO DI PENETRAZIONE INTERNA
MAXI LOTTO 2**

LAVORI DI COMPLETAMENTO DELLA DIRETTRICE PERUGIA ANCONA:
SS. 318 DI "VALFABBRICA", TRATTO PIANELLO - VALFABBRICA
SS. 76 "VAL DESINO", TRATTO FOSSATO VICO - CANCELLI E ALBACINA - SERRA SAN QUIRICO
"PEDEMONTANA DELLE MARCHE", TRATTO FABBIANO-MUCCIA-SFERCIA.

PROGETTO ESECUTIVO

CONTRAENTE GENERALE: 	Il responsabile del Contraente Generale: Ing. Federico Montanari	Il responsabile Integratori delle Prestazioni Specialistiche: Ing. Salvatore Lieto			
PROGETTAZIONE: Associazione Temporanea di Imprese					
Mandatario: 	Mandatari: 	 Studio di Ingegneria e Geologia Applicata Via S. Maria Maddalena, 10 - 06100 PERUGIA (PG) Tel. 075/5222222 - Fax 075/5222222 www.sgai.com			
RESPONSABILE DELLA PROGETTAZIONE PER C.A.T.I. Prof. Ing. Antonio Grimaldi GEOLOGO Dott. Geol. Fabrizio Pontoni COORDINATORE DELLA SICUREZZA IN FASE DI PROGETTAZIONE Ing. Michele Curiale					
IL RESPONSABILE DEL PROCEDIMENTO Ing. Iginio Farotti					
2.1.3 - PEDEMONTANA DELLE MARCHE 3° stralcio funzionale: Castelraimondo nord - Castelraimondo sud 4° stralcio funzionale: Castelraimondo sud - innesto S.S.77 a Mucchia OPERE D'ARTE MAGGIORI: VIADOTTI E PONTI VIADOTTO POTENZA Carpentaria impalcato - Predalles e vellette - tav. 4 di 4		SCALA: 1:50 DATA: Settembre 2020			
Codice Unico di Progetto (CUP): F12C0300050021 Codice elaborato: [L][0][7][0][3][2][1][3][E][1][2][V][1][5][5][0][2][C][E][P][0][9][A]					
REV.	DATA	DISCUSSIONE	Redatto	Controllato	Approvato
A	Setembre 2020	Emissione a seguito istruzione ANAS	PROGIN	R. Piccolillo	S. Lieto
B					A. Grimaldi
C					