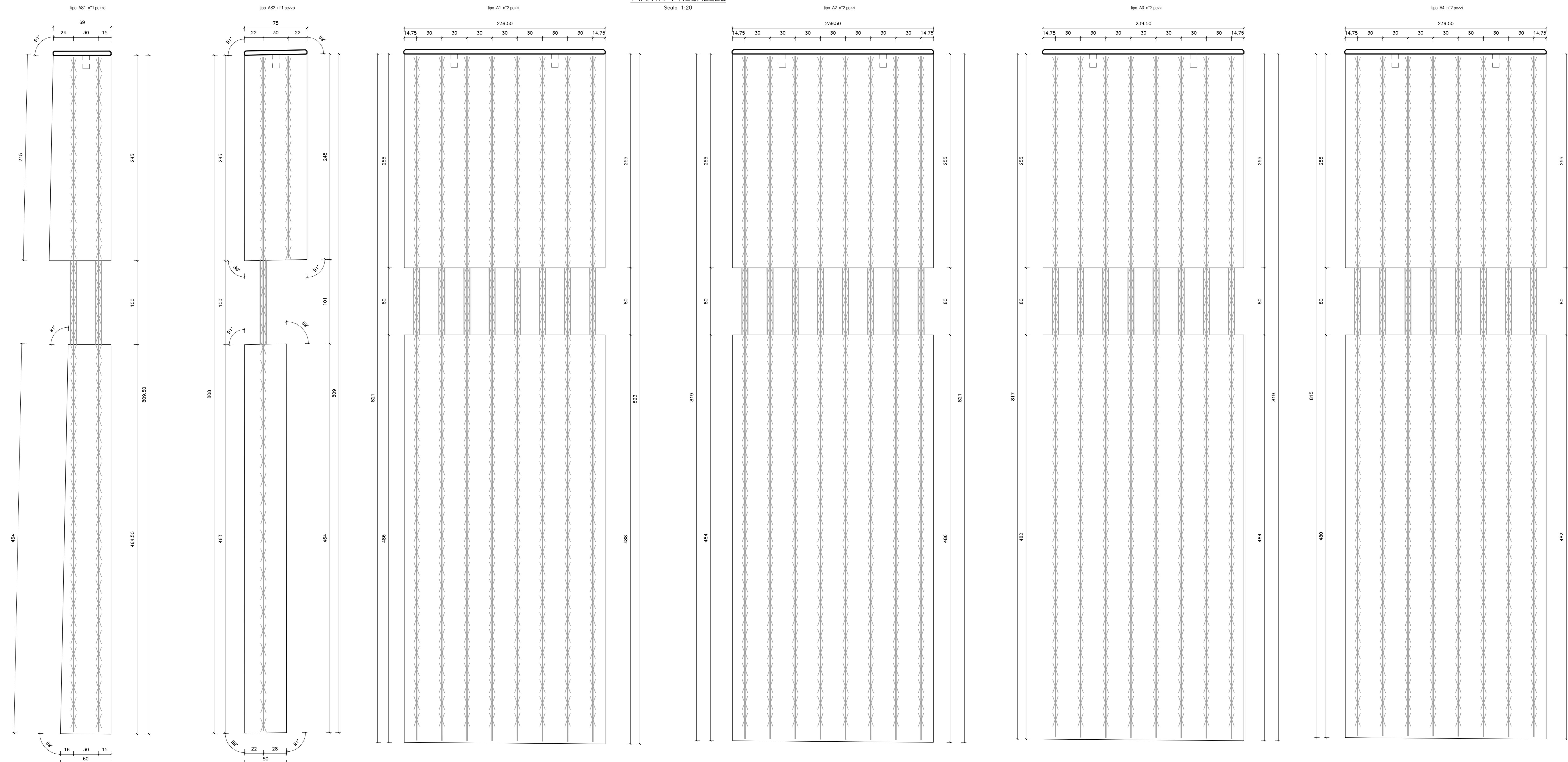
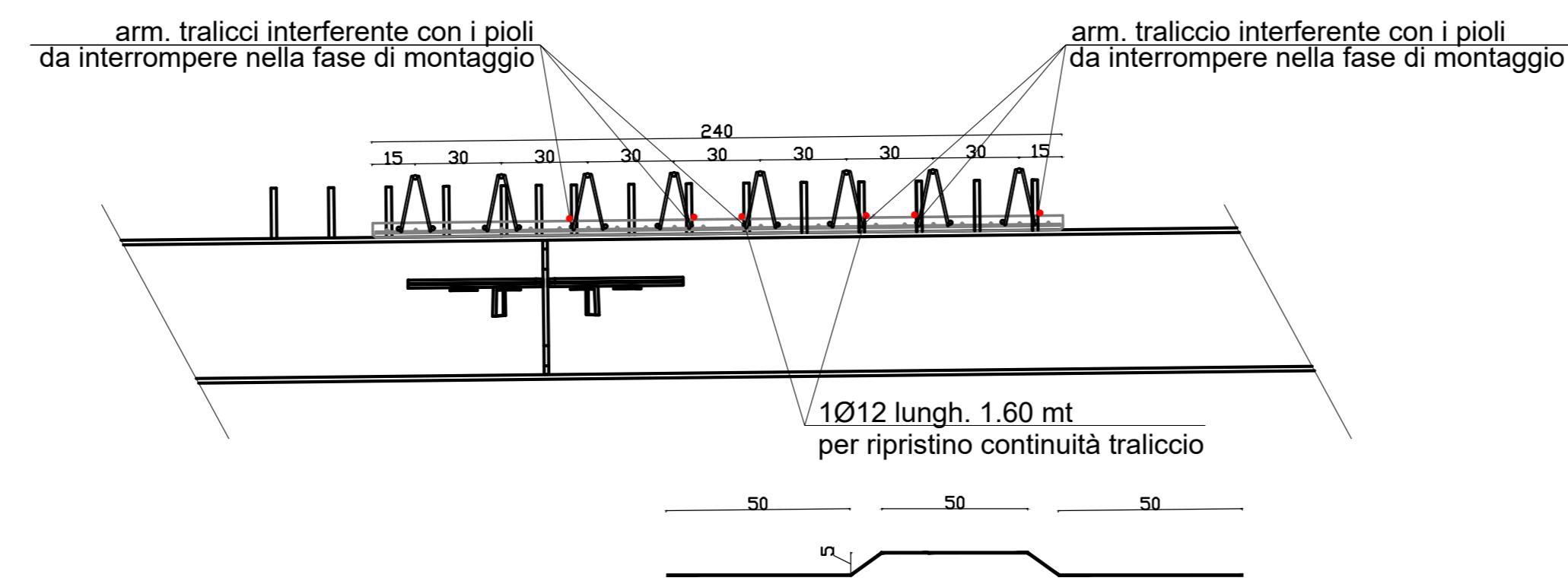


PIANTA PREDALLES

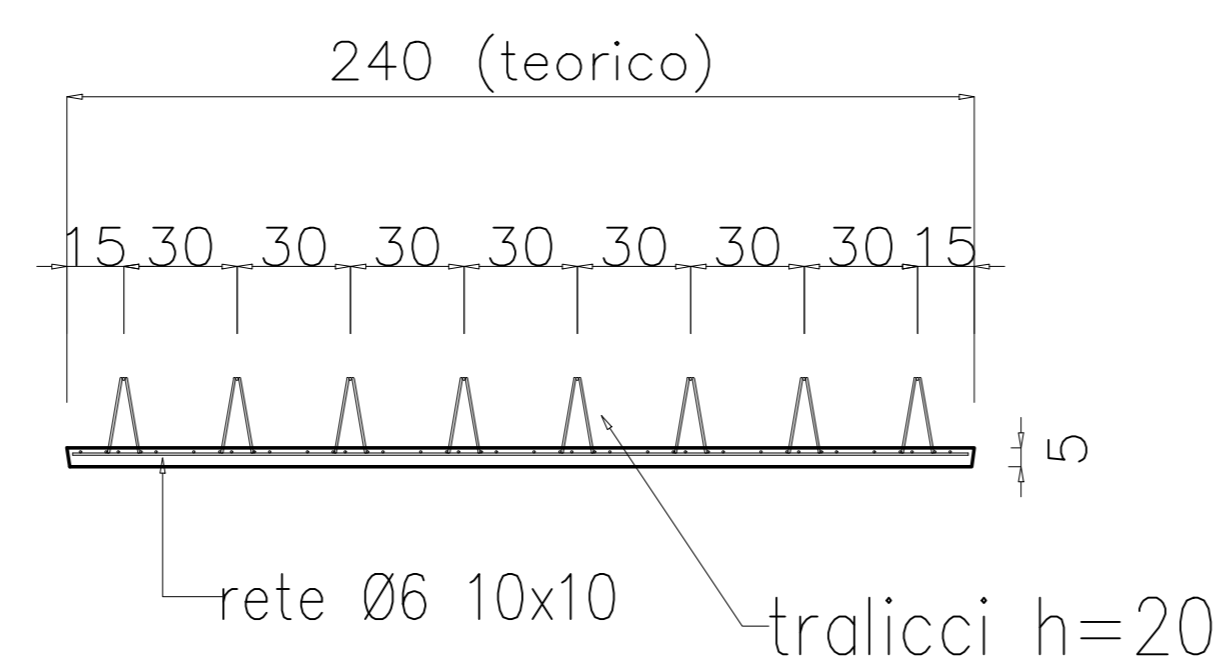
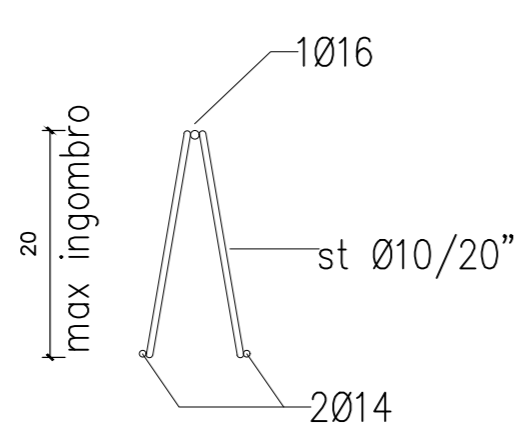
Scala 1:20



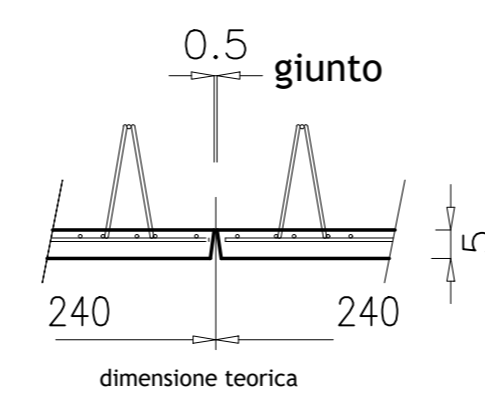
NB: per eventuali interferenze fra pioli e correnti inferiori del traliccio rispettare le disposizioni sotto riportate



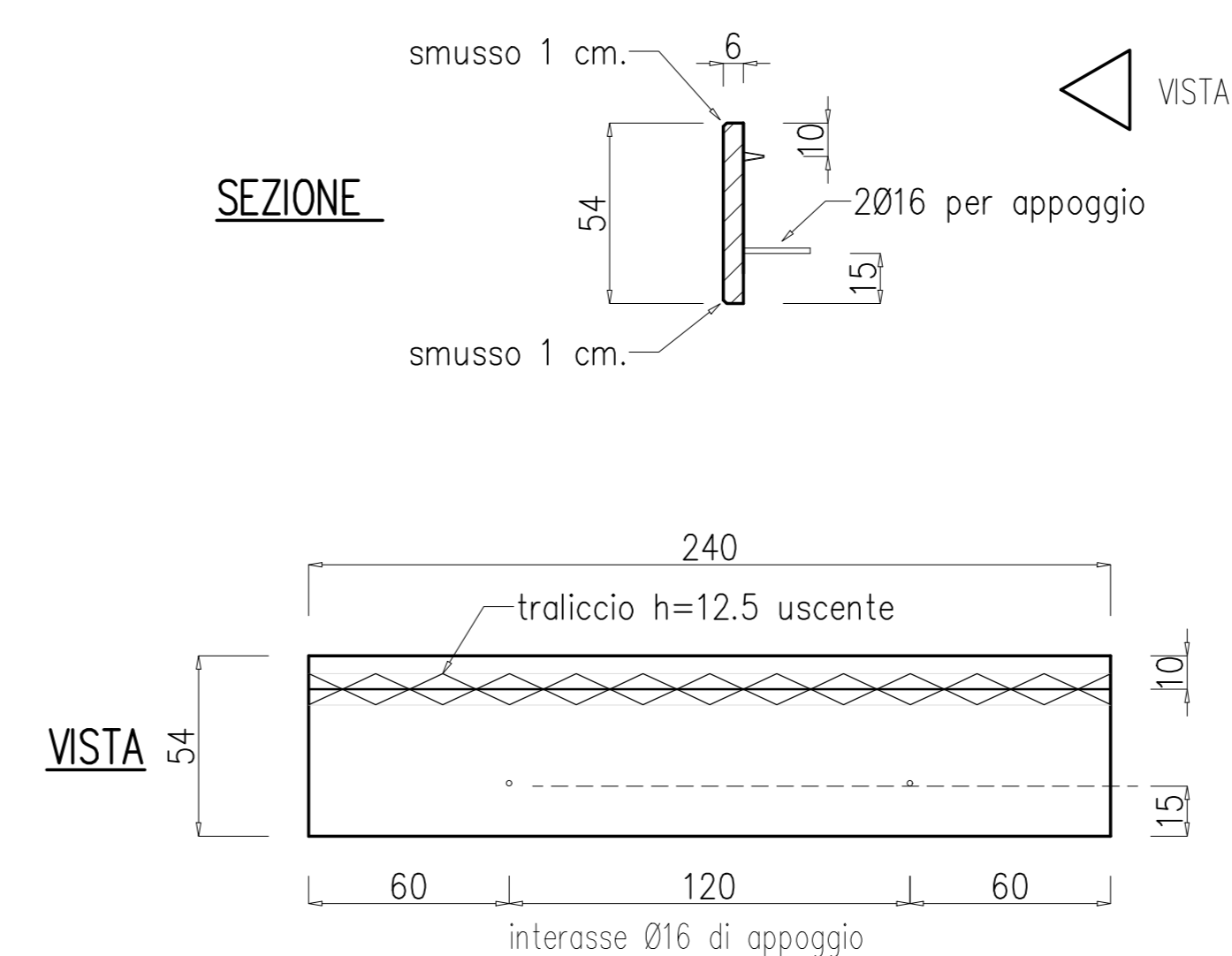
LASTRA PREDALLA STANDARD



DETTAGLIO GIUNTO LASTRE



DETTAGLIO VELLETTI n°86 pezzi



QUADRILATERO
Marche Umbria S.p.A.

**ASSE VIARIO MARCHE-UMBRIA
E QUADRILATERO DI PENETRAZIONE INTERNA
MAXI LOTTO 2**

LAVORI DI COMPLETAMENTO DELLA DIRETTRICE PERUGIA ANCONA:
SS. 318 DI "VALFABBRICA", TRATTO PIANELLO - VALFABBRICA
SS. 76 "VAL PESINO", TRATTI FOSSATO VICO - CANCELLI E ALBACINA - SERRA SAN QUIRICO
"PEDEMONTANA DELLE MARCHE", TRATTO FABRIANO-MUCCIA-SFERCIA.

PROGETTO ESECUTIVO

CONTRAENTE GENERALE: **DIRPA 2** s.c.a.r.l. **Il responsabile del Contraente Generale:** Ing. Federico Montanari **Il responsabile Integratori delle Previsioni Specialistiche:** Ing. Salvatore Lieto

PROGETTAZIONE: Associazione Temporanea di Imprese
Mandatario: **PROGIN** Mantovano
SGAI s.r.l. di E. Forlani & C. Studio di Ingegneria e Geologia Applicata
INGEGNERI - GEOMETRI
LOMBARDI SA **LOMBARDI-REICO** **INGEGNERIA S.r.l.**

RESPONSABILE DELLA PROGETTAZIONE:
PER C.A.T. Prof. Ing. Antonio Grimaldi
GEOLOGO Dott. Geol. Fabrizio Pontoni
COORDINATORE DELLA SICUREZZA IN FASE DI PROGETTAZIONE: Ing. Michele Curiale

IL RESPONSABILE DEL PROCEDIMENTO:
Ing. Iginio Farotti

2.1.3 - PEDEMONTANA DELLE MARCHE
3° stralcio funzionale: Castelraimondo nord - Castelraimondo sud
4° stralcio funzionale: Castelraimondo sud - innesto S.S.77 a Mucchia
OPERE D'ARTE MAGGIORI: VIADOTTI E PONTI
VIADOTTO POTENZA
Carpenteria impalcato - Dettagli predalles e vellete - tav. 1 di 11

SCALA: varie
DATA: Settembre 2020

Codice Unico di Progetto (CUP): F12C03000050021

Codice elaborato: [L][0][7][0][3][2][1][3][E][1][2][V][1][5][5][0][2][C][E][2][1][0][2]

REV.	DATA	DISCRIZIONE	Redatto	Controllato	Approvato
A	Settembre 2020	Emissione a seguito istruzione ANAS	PROGIN	R. Piccolillo	S. Liso
B					A. Grimaldi
C					