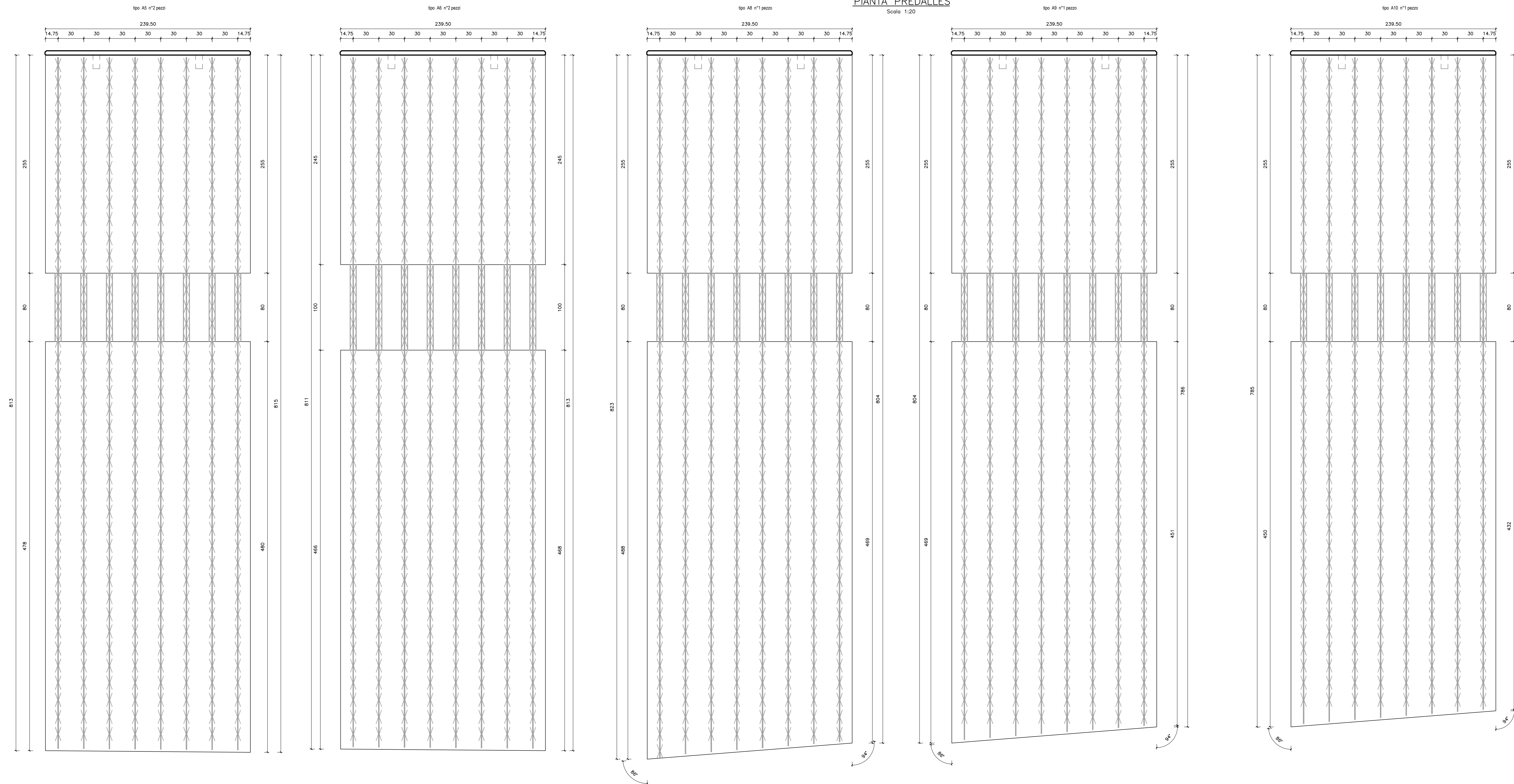
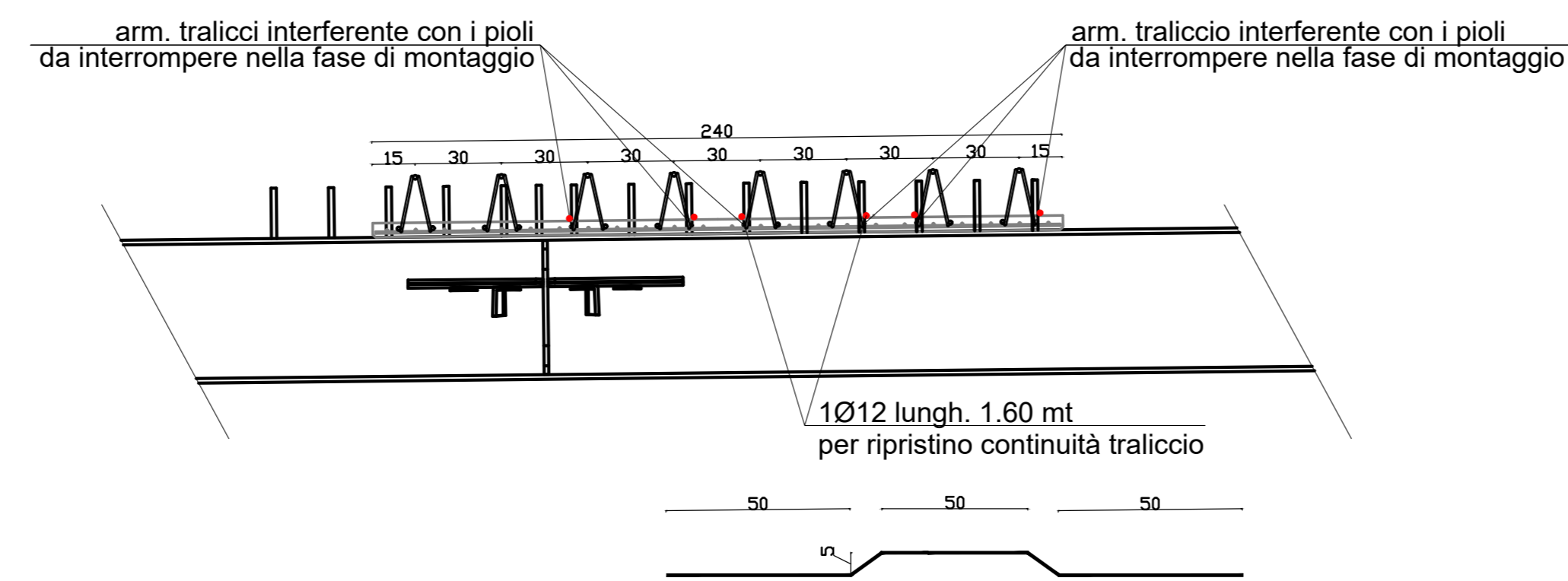


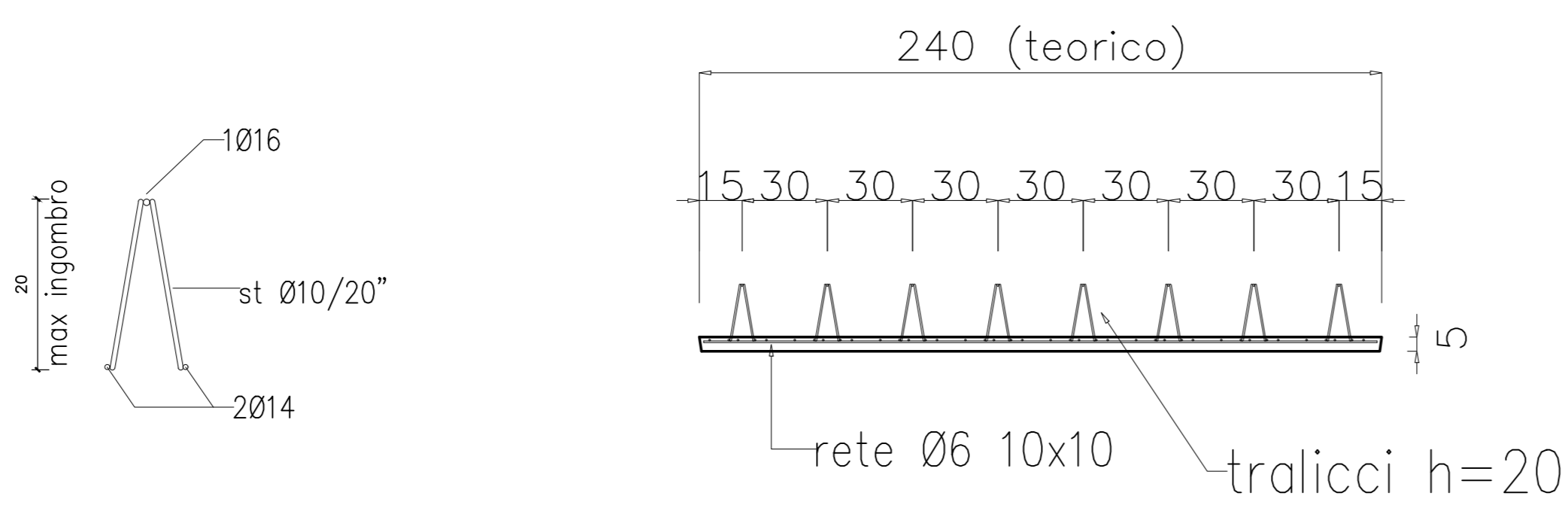
PIANTA_PREDALLES
Scala: 1:20



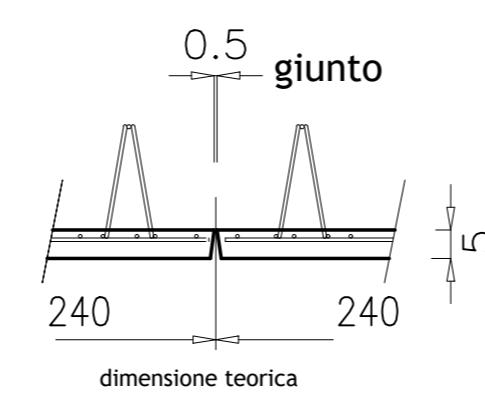
NB: per eventuali interferenze fra pioli e correnti inferiori del traliccio rispettare le disposizioni sotto riportate



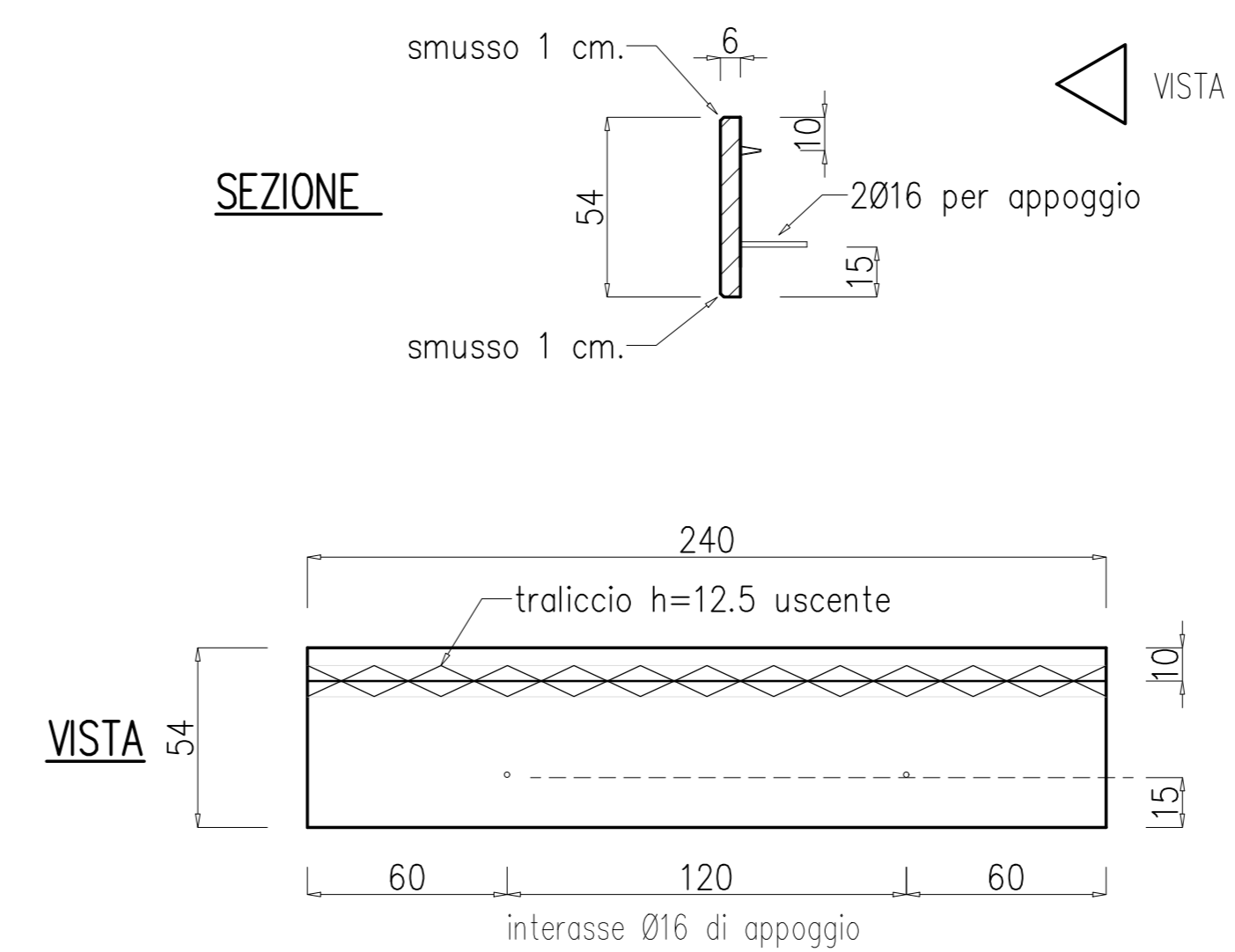
LASTRA PREDALLA STANDARD



DETTAGLIO GIUNTO LASTRE



DETTAGLIO VELLETTI
n°86 pezzi



**ASSE VIARIO MARCHE-UMBRIA
E QUADRILATERO DI PENETRAZIONE INTERNA
MAXI LOTTO 2**

LAVORI DI COMPLETAMENTO DELLA DIRETTRICE PERUGIA ANCONA:
SS. 318 DI "VALFABBRICA", TRATTO PIANELLO - VALFABBRICA
SS. 76 "VAL PESINO", TRATTI FOSSATO VICO - CANCELLI E ALBACINA - SERRA SAN QUIRICO
"PEDEMONTANA DELLE MARCHE", TRATTO FABRIANO-MUCCIA-SFERCIA.

PROGETTO ESECUTIVO

CONTRAENTE GENERALE: 	Il responsabile del Contraente Generale: Ing. Federico Montanari	Il responsabile Integratori delle Prestazioni Specialistiche: Ing. Salvatore Lieto			
PROGETTAZIONE: Associazione Temporanea di Imprese Mandatario: Mantovani					
RESPONSABILE DELLA PROGETTAZIONE: PER C.A.T.I. Prof. Ing. Antonio Grimaldi COORDINATORE DELLA SICUREZZA IN FASE DI PROGETTAZIONE: Ing. Michele Curiale					
IL RESPONSABILE DEL PROCEDIMENTO: Ing. Iginio Farotti					
2.1.3 - PEDEMONTANA DELLE MARCHE 3° stralcio funzionale: Castelraimondo nord - Castelraimondo sud 4° stralcio funzionale: Castelraimondo sud - innesto S.S.77 a Mucchia OPERE D'ARTE MAGGIORI: VIADOTTI E PONTI VIADOTTO POTENZA Carpenteria impalcato - Dettagli predalles e vellete - tav. 2 di 11		SCALA: varie DATA: Settembre 2020			
Codice Unico di Progetto (CUP): F12C0300050021					
Codice elaborato: [L][0][7][0][3][2][1][3][E][1][2][V][1][5][5][0][2][C][E][2][1][1][2]					
Nome:					
REV:	DATA:	DISCUSSIONE:	Redatto:	Controllato:	Approvato:
A	Setembre 2020	Emissione a seguito istruzione ANAS	PROGIN	R. Piccolini	S. Lato
B					A. Grimaldi
C					