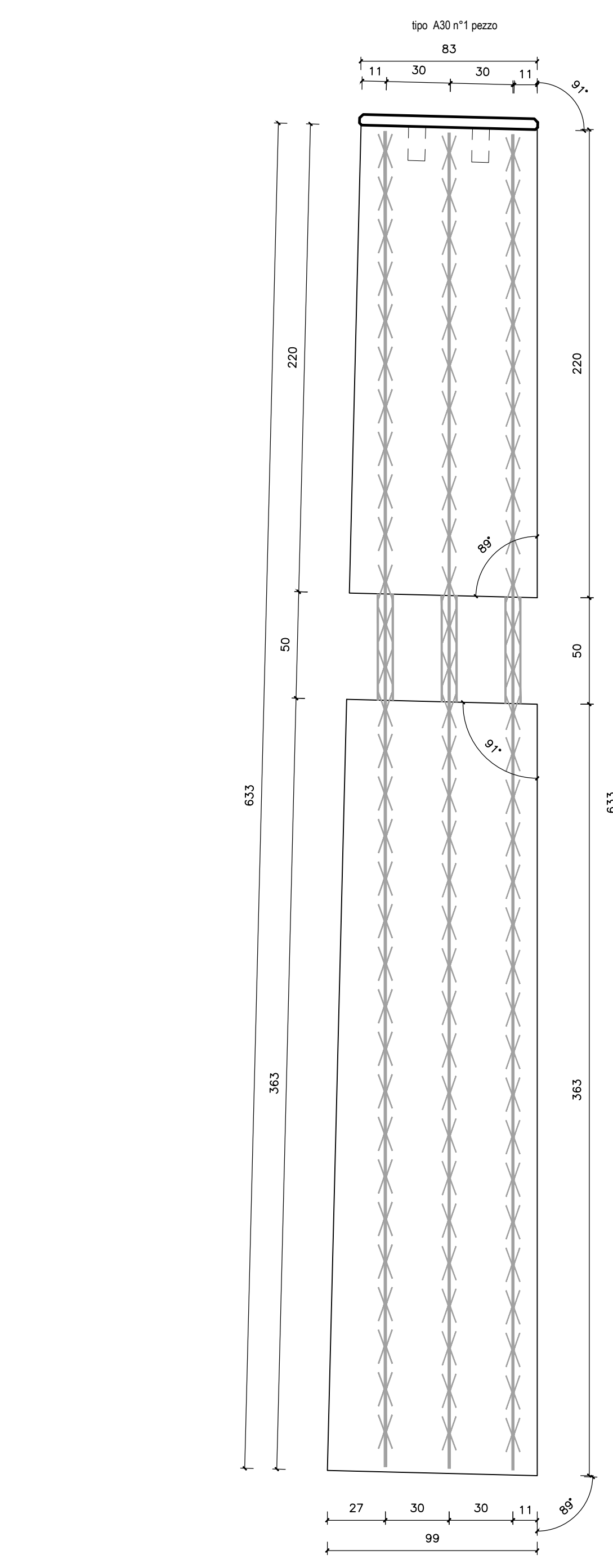
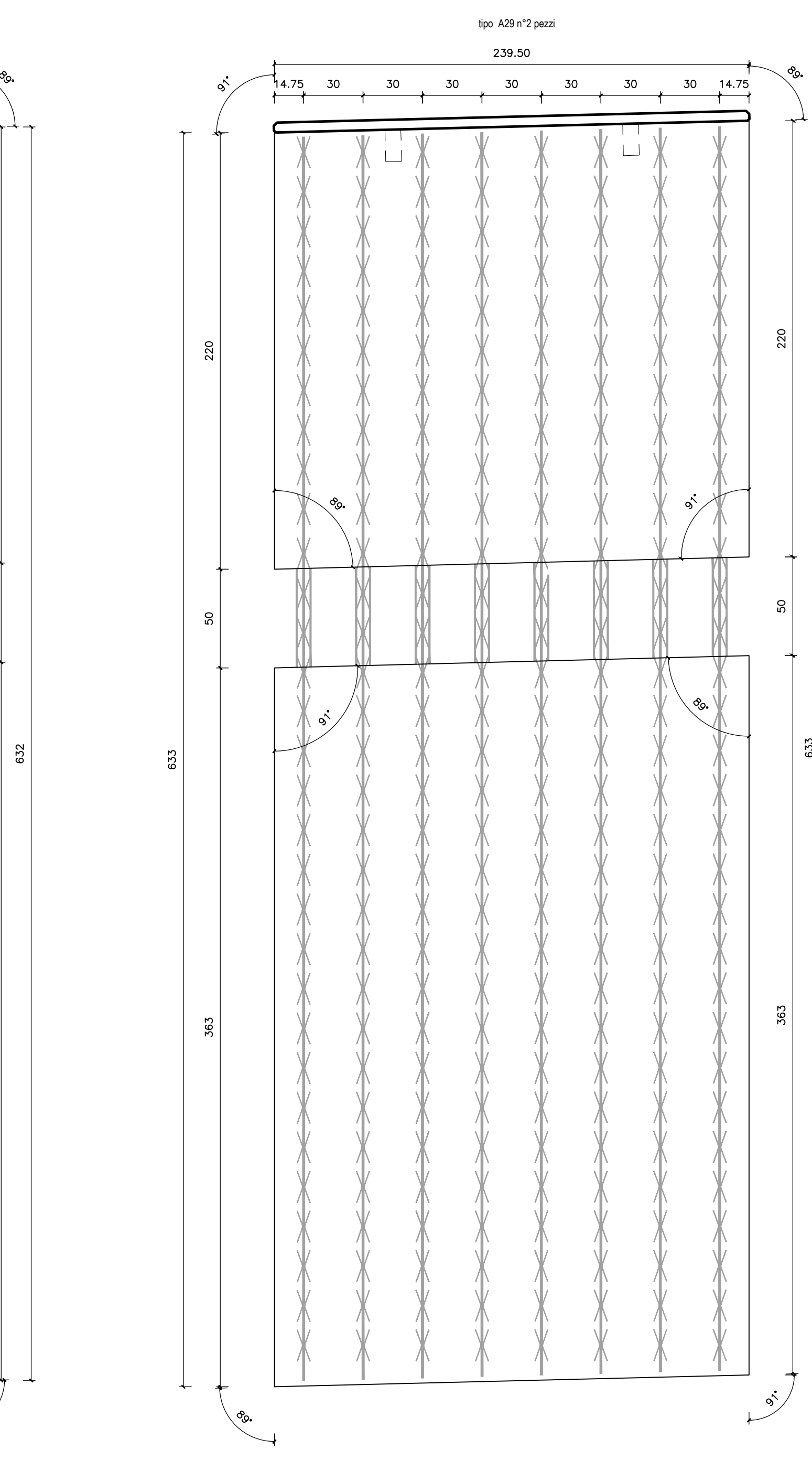
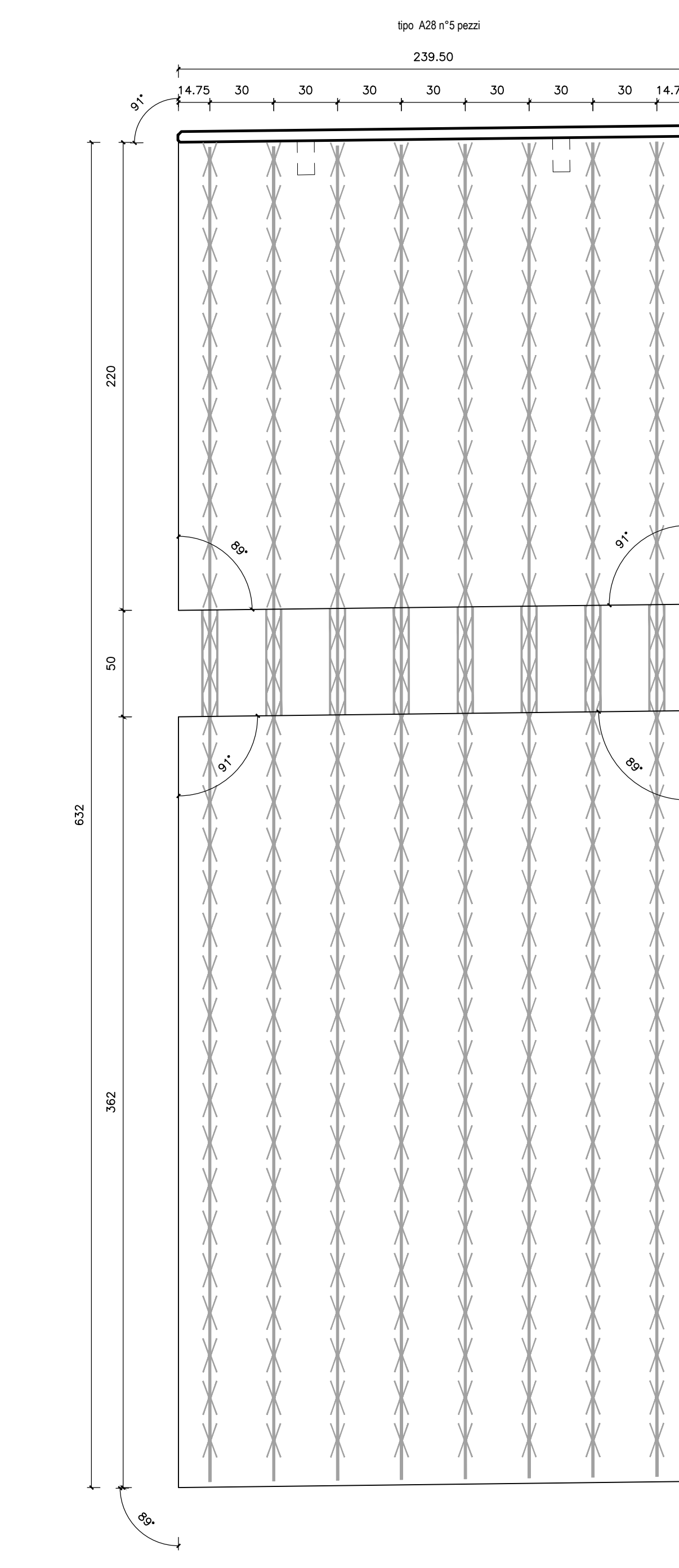
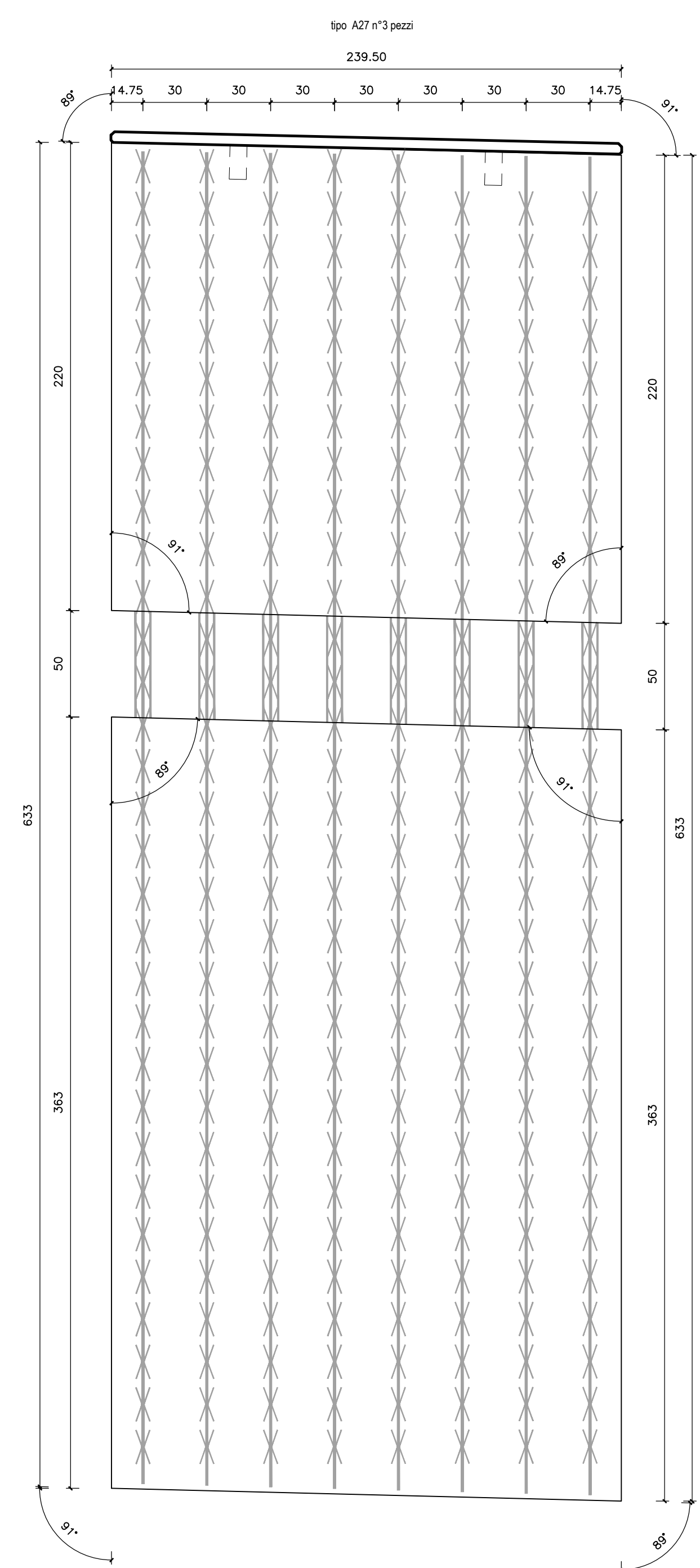
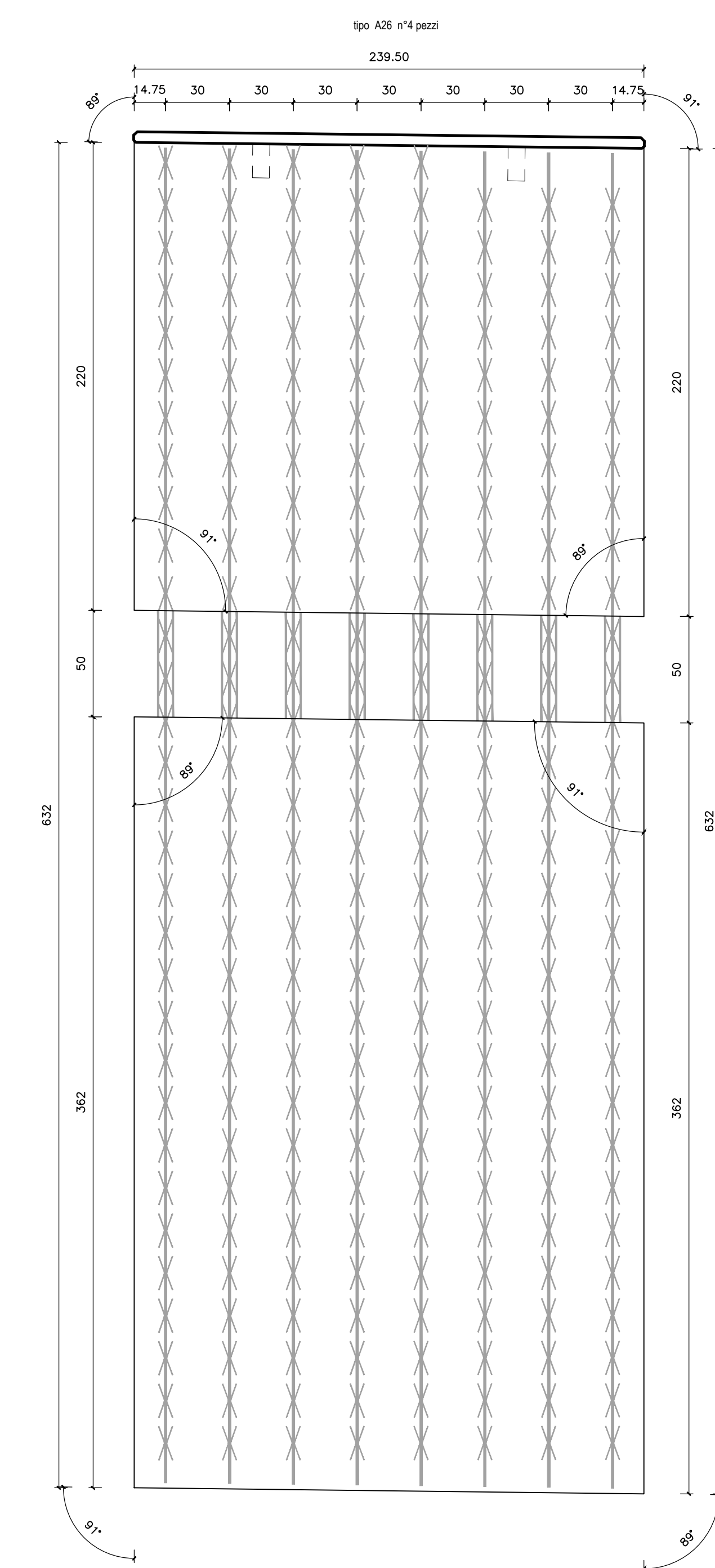
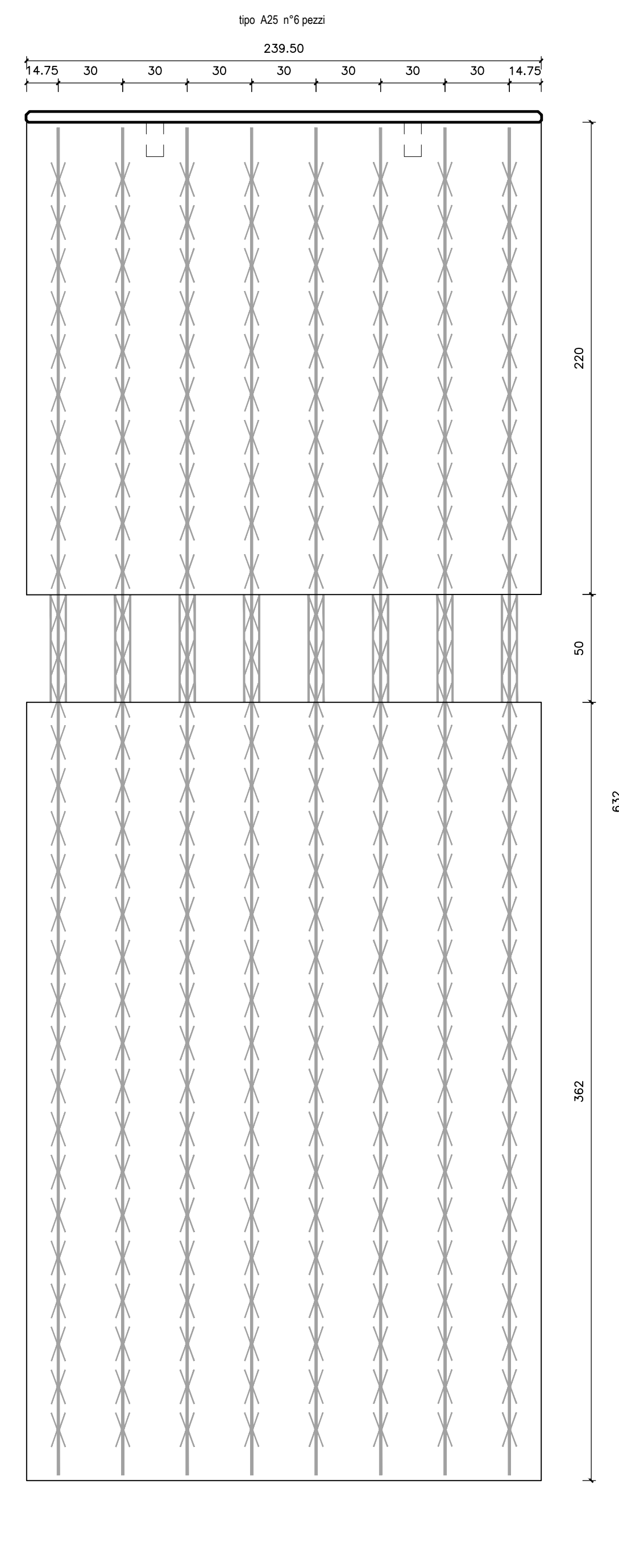
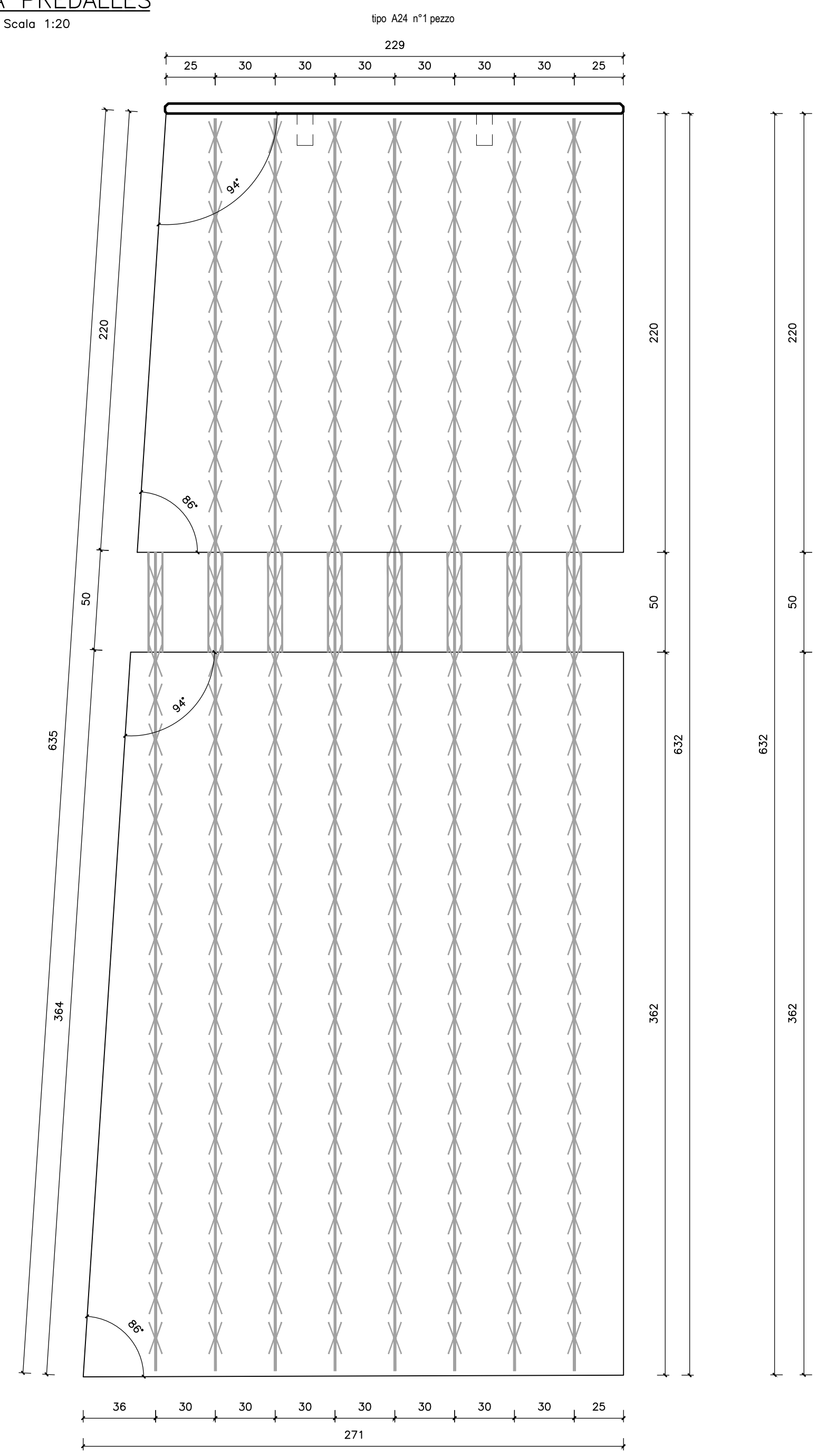
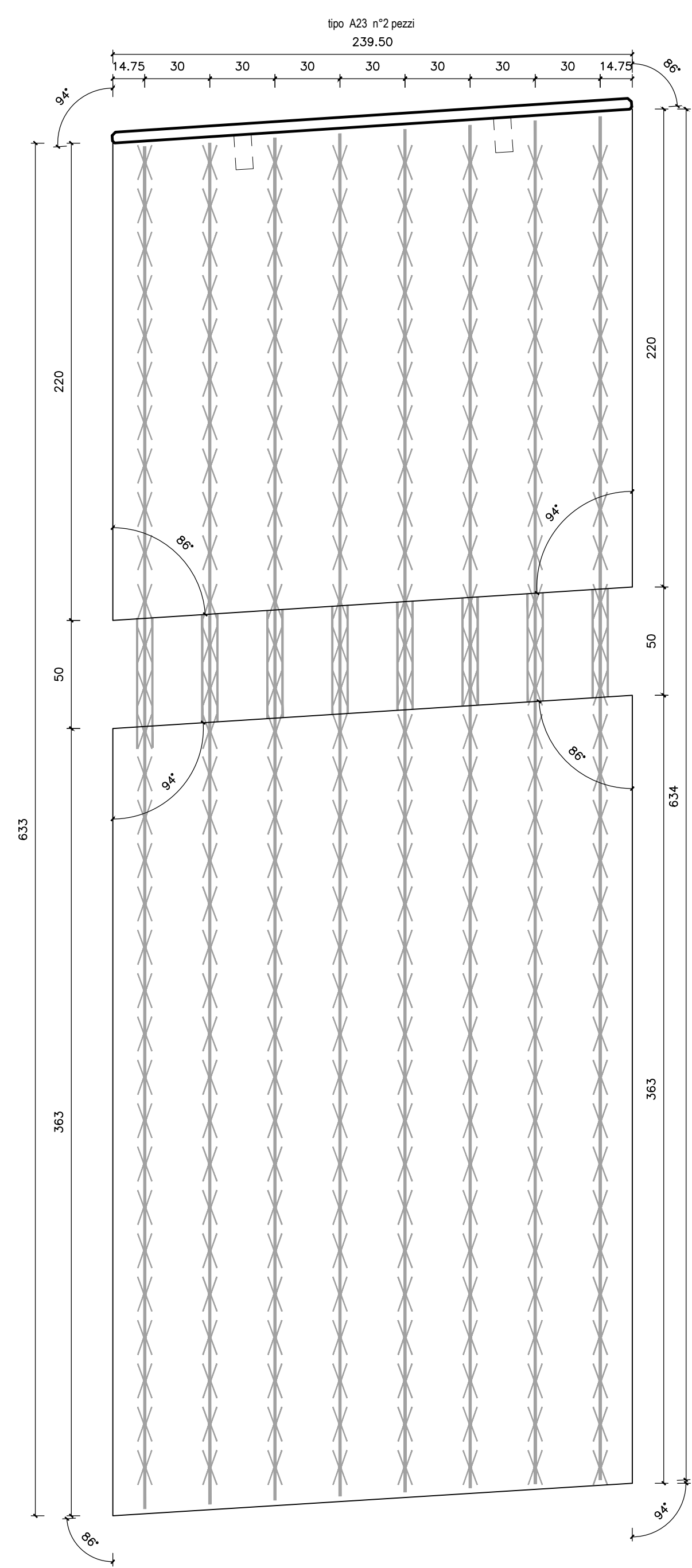
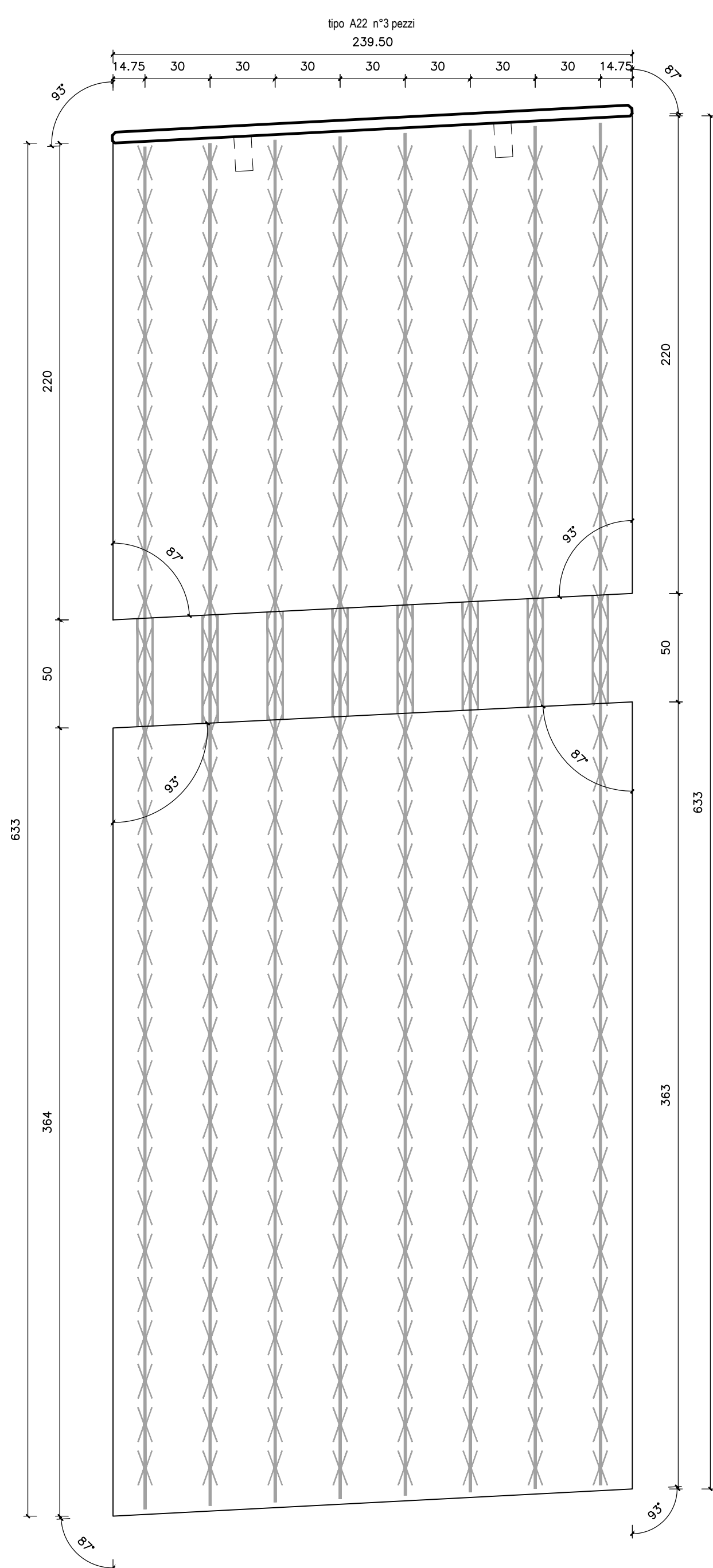
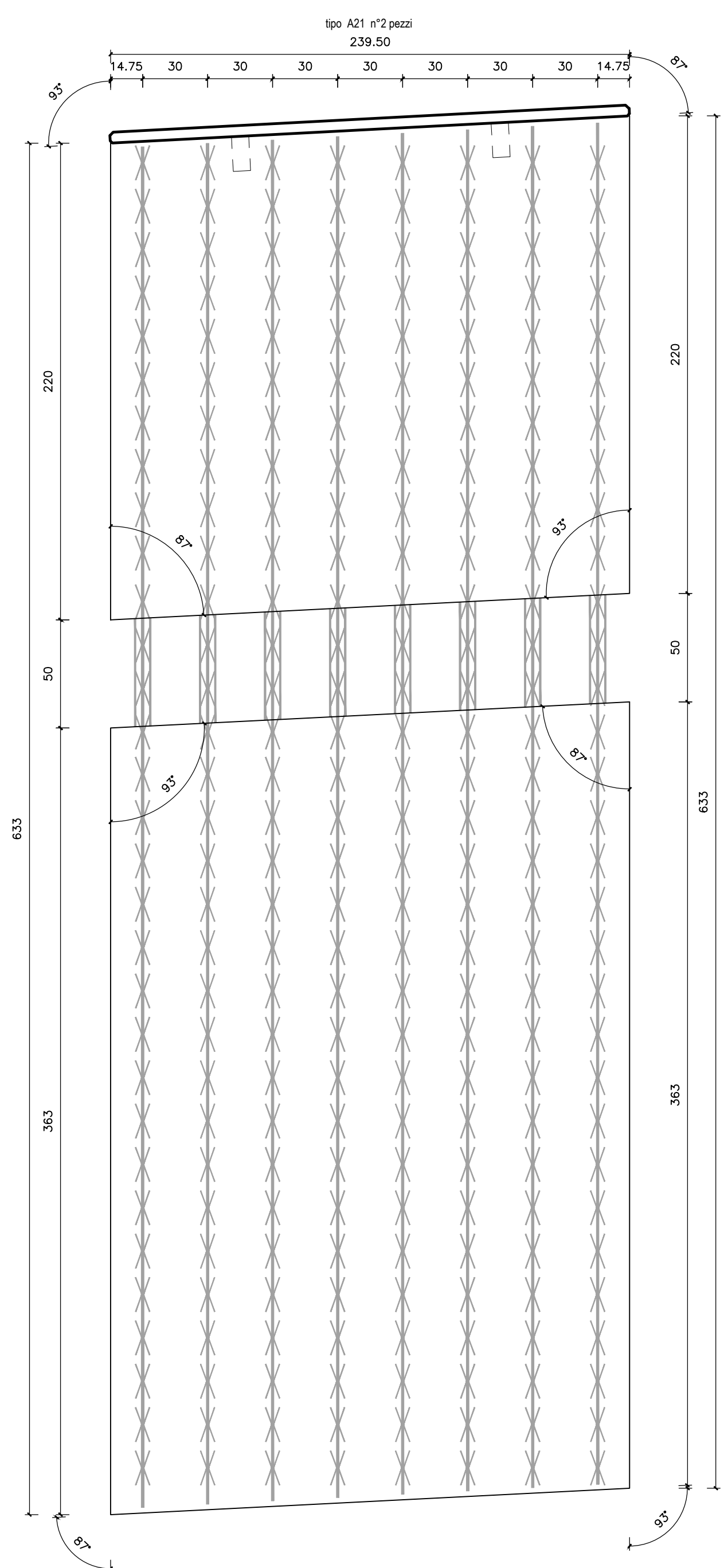


PIANTA PREDALLES

Scala: 1:20





**ASSE VIARIO MARCHE-UMBRIA
E QUADRILATERO DI PENETRAZIONE INTERNA
MAXI LOTTO 2**

LAVORI DI COMPLETAMENTO DELLA DIRETTRICE PERUGIA ANCONA:
SS. 318 DI "VALFABBRICA", TRATTO PIANELLO-VALFABBRICA
SS. 76 "VAL PESINO", TRATTI FOSSATO VICO - CANCELLI E ALBACINA - SERRA SAN QUIRICO
"PEDEMONTANA DELLE MARCHE", TRATTO FABRIANO-MUCCIA-SFERCIA.

PROGETTO ESECUTIVO

CONTRAENTE GENERALE: 	Il responsabile del Contraente Generale: Ing. Federico Montanari	Il responsabile Integratori delle Previsioni Specialistiche: Ing. Salvatore Lieto
----------------------------------------------------------------------------------------------------------------------	----------------------------------------------------------------------------	-------------------------------------------------------------------------------------------------

PROGETTAZIONE: Associazione Temporanea di Imprese

Mandatario:  Mandatari:   

RESPONSABILE DELLA PROGETTAZIONE: PER C.A.T.I. Prof. Ing. Antonio Grimaldi GEOLOGO Dott. Geol. Fabrizio Pontoni COORDINATORE DELLA SICUREZZA IN FASE DI PROGETTAZIONE Ing. Michele Curiale	 ANTONIO GRIMALDI COORDINATORE DELLA SICUREZZA IN FASE DI PROGETTAZIONE	 MICHELE CURIALE COORDINATORE DELLA SICUREZZA IN FASE DI PROGETTAZIONE
-----------------------------------------------------------------------------------------------------------------------------------------------------------------------------------------------------------------	--------------------------------------------------------------------------------------------------------------------------------------------------------------------	-------------------------------------------------------------------------------------------------------------------------------------------------------------------

IL RESPONSABILE DEL PROCEDIMENTO:
Ing. Iginio Farotti

2.1.3 - PEDEMONTANA DELLE MARCHE 3° stralcio funzionale: Castelraimondo nord - Castelraimondo sud 4° stralcio funzionale: Castelraimondo sud - innesto S.S.77 a Mucia OPERE D'ARTE MAGGIORI - VIADOTTI E PONTI VIADOTTO POTENZA Carpentaria impalcato - Dettagli predalles e velette - tav. 4 di 11	SCALA: varie DATA: Settembre 2020
---------------------------------------------------------------------------------------------------------------------------------------------------------------------------------------------------------------------------------------------------------------------------------------------------------------------------	--------------------------------------------------------------

Codice Unico di Progetto (CUP): F12C0300050021

Codice elaborato: [07] [03] [21] [3] [E] [12] [V] [15] [5] [0] [2] [C] [E] [2] [1] [3] [A]

REV.	DATA	DISCRIZIONE	Redatto	Controllato	Approvato
A	Setembre 2020	Emissione a seguito istruzione ANAS	PROGIN	R. Piccolillo	S. Lieto
B					A. Grimaldi
C					