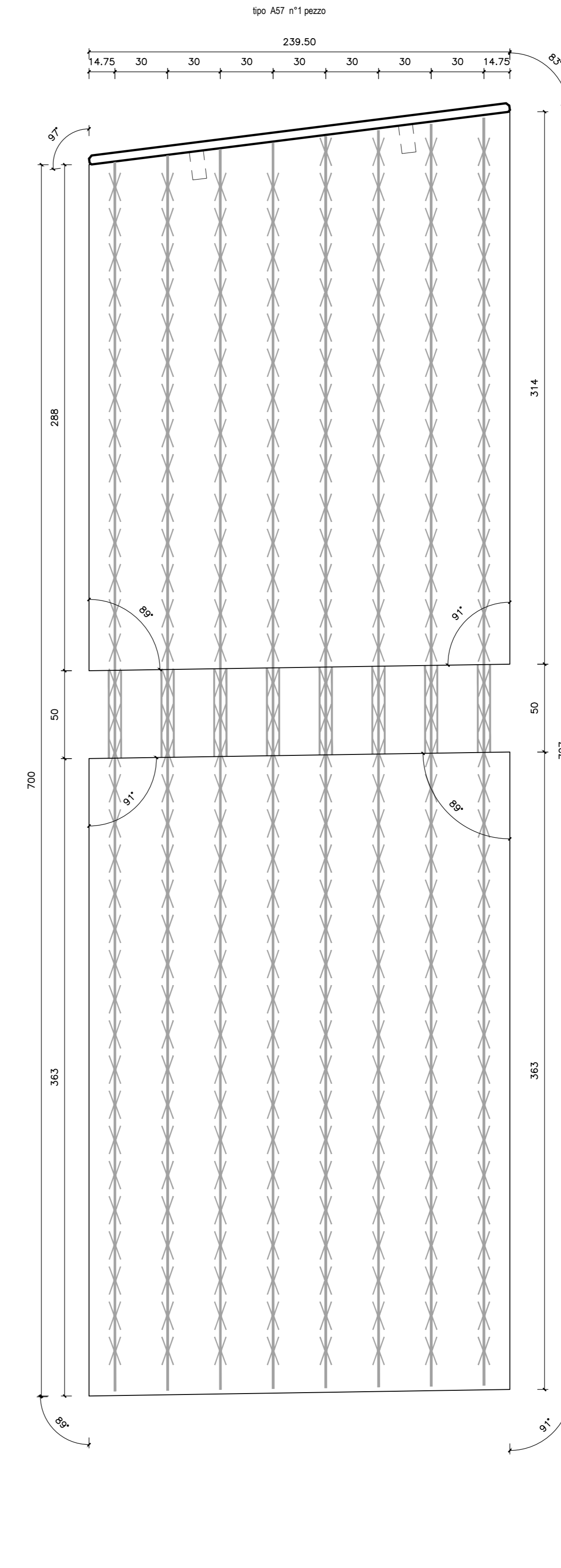
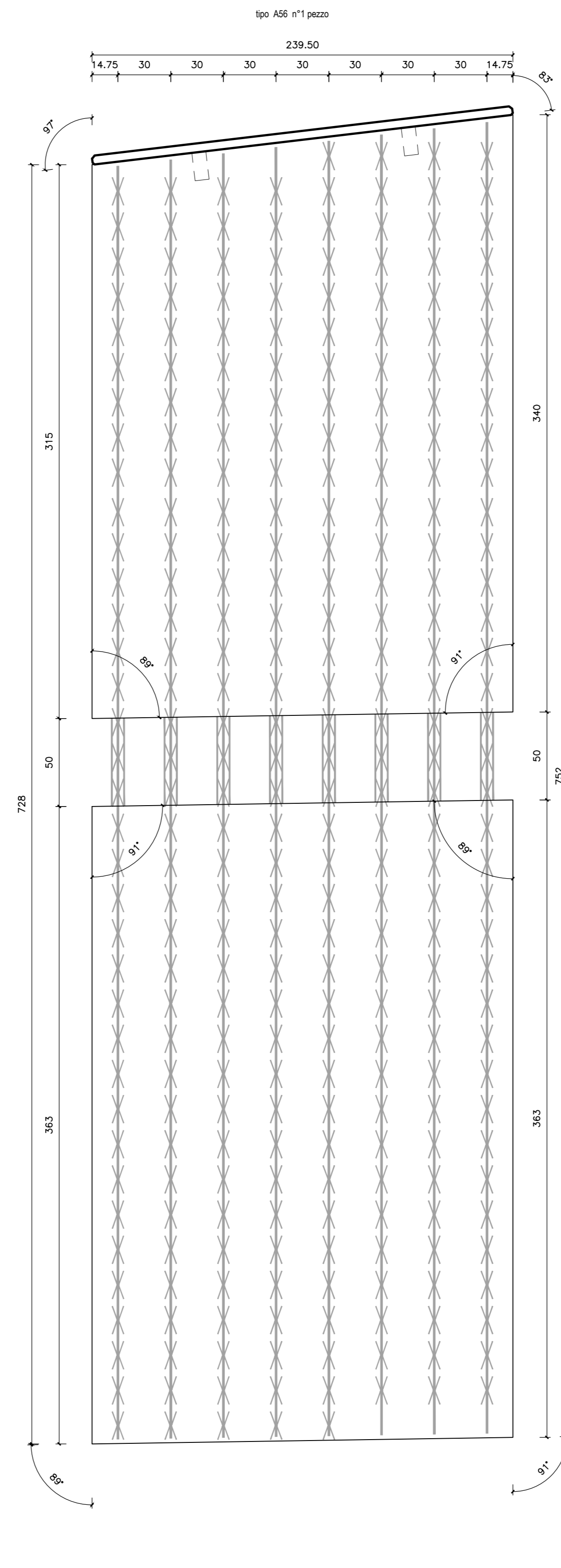
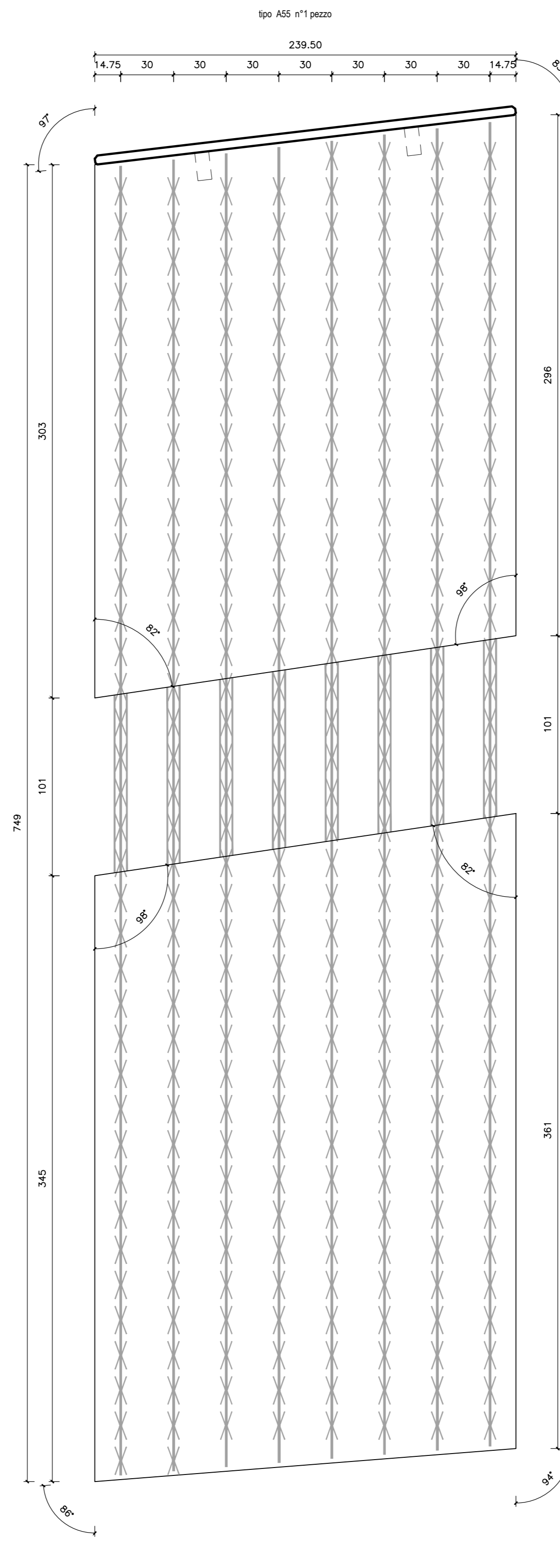
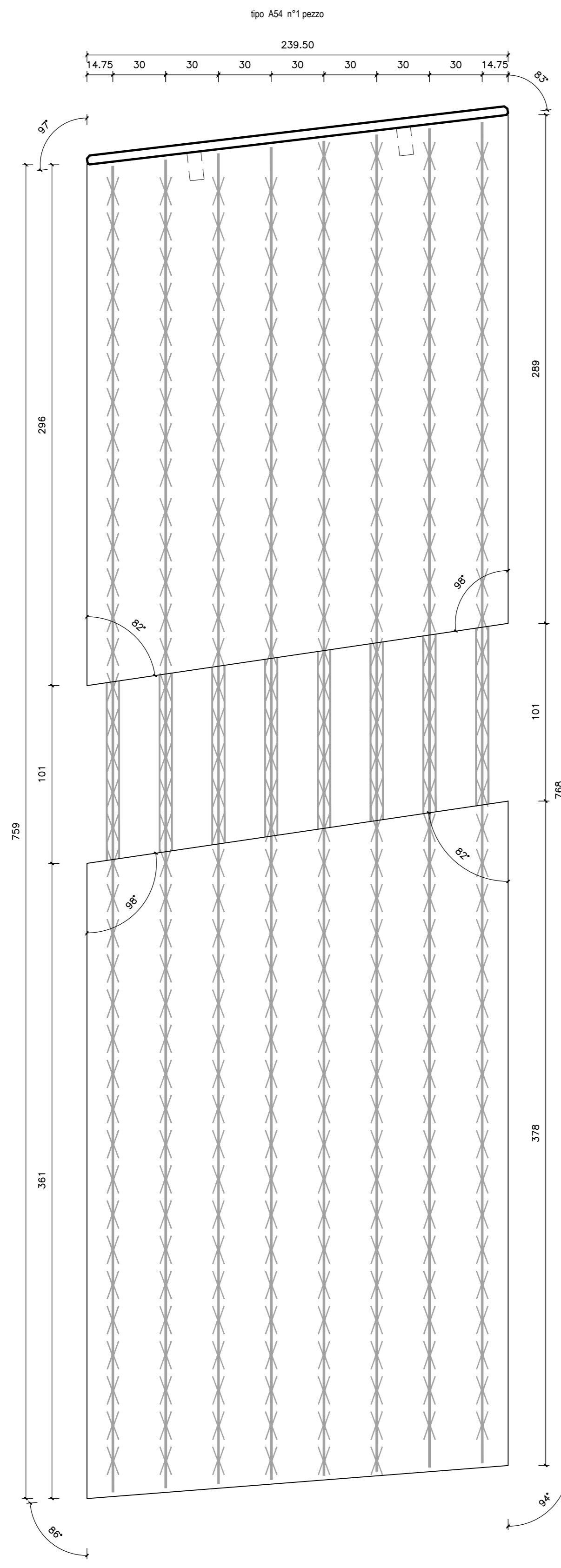
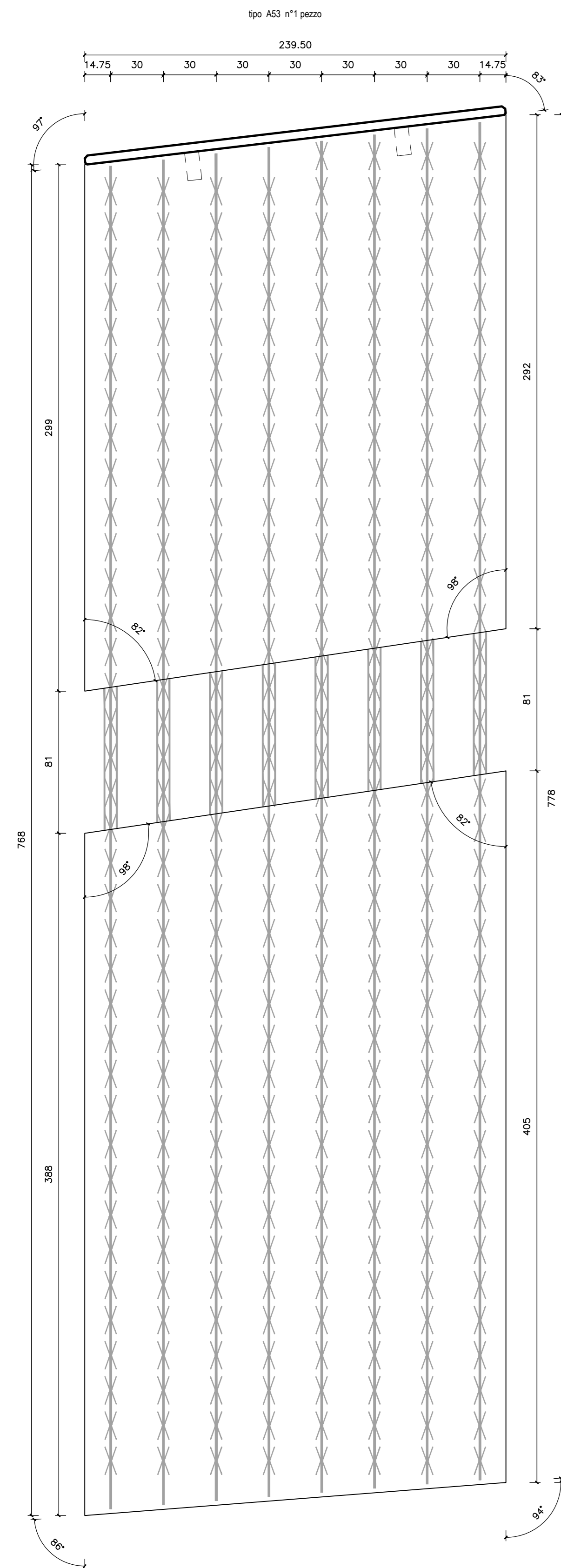


PIANTA PREDALLES
Scala 1:20





**ASSE VIARIO MARCHE-UMBRIA
E QUADRILATERO DI PENETRAZIONE INTERNA
MAXI LOTTO 2**

LAVORI DI COMPLETAMENTO DELLA DIRETTRICE PERUGIA ANCONA:
SS. 318 DI "VALFABRICA", TRATTO PIANELLO-VALFABRICA
SS. 76 "VAL DESINO", TRATTI FOSSATO VICO - CANCELLI E ALBACINA - SERRA SAN QUIRICO
"PEDEMONTANA DELLE MARCHE", TRATTO FABRIANO-MUCCIA-SFERCIA.

PROGETTO ESECUTIVO

CONTRAENTE GENERALE: 	Il responsabile del Contratto Generale: Ing. Federico Montanari	Il responsabile Integrazioni delle Previsioni Specialistiche: Ing. Salvatore Lieto
--	---	--

PROGETTAZIONE: Associazione *Temporanea di Imprese*

Mandatario:  **PROGIN**

Mandatario:  **LOMBARDI SA**
INGEGNERI - INGEGNERI

Mandatario:  **LOMBARDI-REICO**
INGEGNERIA S.R.L.

Mandatario:  **SGAI s.r.l.**
Studio di Progetto e Gestione Applicata
INGEGNERIA S.R.L.

<p>RESPONSABILE DELLA PROGETTAZIONE: PER C.A.T.I. Prof. Ing. Antonio Grimaldi Geologo Dott. Geol. Fabrizio Pontoni COORDINATORE DELLA SICUREZZA IN FASE DI PROGETTAZIONE Ing. Michele Curiale</p>			
--	---	---	---

<p>IL RESPONSABILE DEL PROCEDIMENTO Ing. Iginio Farotti</p>	
--	--

<p>2.1.3 - PEDEMONTANA DELLE MARCHE 3° stralcio funzionale: Castelraimondo nord - Castelraimondo sud 4° stralcio funzionale: Castelraimondo sud - innesto S.S.77 a Mucchia OPERE D'ARTE MAGGIORI: VIADOTTI E PONTI VIADOTTO POTENZA Carpenteria impalcato - Dettagli predalles e velette - tav. 8 di 11</p>	<p>SCALA: varie</p> <p>DATA: Settembre 2020</p>
--	---

Codice Unico di Progetto (CUP): **F12C0300050021**

Codice elaborato:

4	0	7	0	3	2	1	3	E	1	2	V	1	5	5	0	2	C	E	P	1	7	A
---	---	---	---	---	---	---	---	---	---	---	---	---	---	---	---	---	---	---	---	---	---	---

Nome File: **LOP0213E12050220P17A**

REV.	DATA	DISCUSSIONE	Redatto	Controllato	Approvato
A	Settembre 2020	Emissione a seguito istruzione ANAS	PROGIN	R. Piccirilli	S. Lento
B					A. Grimaldi
C					