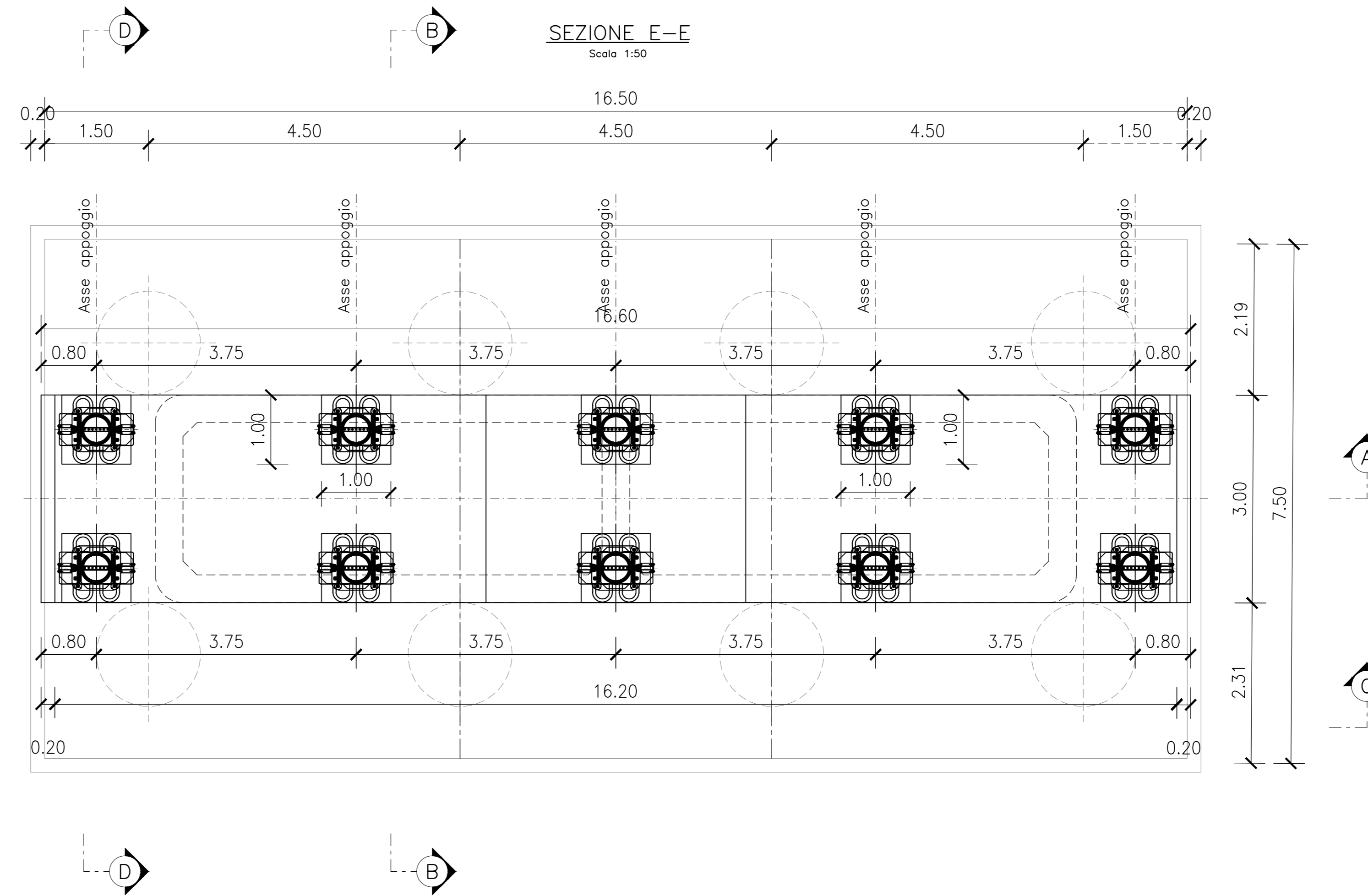
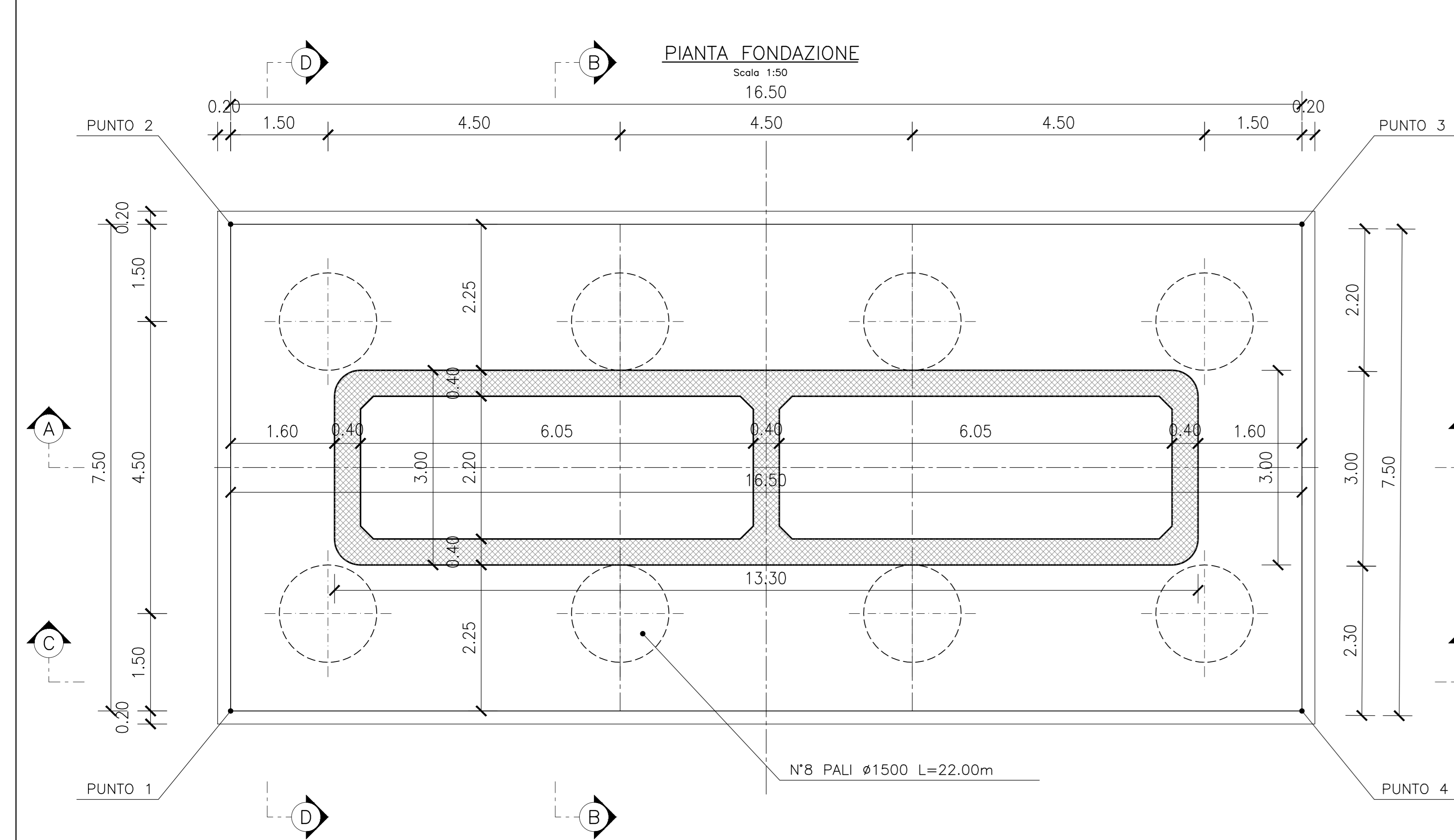


	Q.1.	Q.2.	Q.3.	Q.4.	Q.5.	H	L. PALI
PILA 1	366.89	369.39	377.39	379.19	381.65	8.00 m	22.00 m
PILA 2	364.22	366.72	377.72	379.52	381.99	11.00 m	22.00 m
PILA 3	364.68	367.18	378.18	379.98	382.45	11.00 m	22.00 m

PILA 1	COORDINATE		PILA 2	COORDINATE		PILA 3	COORDINATE	
	EST	NORD		EST	NORD		EST	NORD
1	2361230.516	4779380.674	1	2361222.087	4779356.810	1	2361214.632	4779332.587
2	2361246.013	4779375.008	2	2361237.784	4779351.726	2	2361230.527	4779328.162
3	2361243.437	4779367.964	3	2361235.473	4779344.591	3	2361228.516	4779320.936
4	2361227.941	4779373.629	4	2361219.776	4779349.675	4	2361212.620	4779325.362



**ASSE VIARIO MARCHE-UMBRIA
E QUADRILATERO DI PENETRAZIONE INTERNA
MAXI LOTTO 2**

LAVORI DI COMPLETAMENTO DELLA DIRETTRICE PERUGIA ANCONA:
SS. 318 DI "VALFABRICA", TRATTO PIANELLO-VALFABRICA
SS. 76 "VAL DESINO", TRATTO FOSSATO VICO - CANCELLI ALBACINA - SIERRA SAN QUIRICO
"PEDEMONTANA DELLE MARCHE", TRATTO FABRIANO-MUCCIA-SFERCIA.

PROGETTO ESECUTIVO

CONTRAENTE GENERALE: DIRPA 2 s.c.a.r.l. *Il responsabile del Contraente Generale:* Ing. Federico Montanari *Il responsabile Integratore delle Prestazioni Specialistiche:* Ing. Salvatore Lieto

PROGETTAZIONE: Associazione Temporanea di Imprese
Mantovani: **PROGIN** **LOMBARDI SA** **LOMBARDI-REICO** **SGA s.r.l.** **E. FARONI & C.**

RESPONSABILE DELLA PROGETTAZIONE: PER C.A.T. Prof. Ing. Antonio Grimaldi
GEOLGEOLOGO: Dott. Geol. Fabrizio Pontoni
COORDINATORE DELLA SICUREZZA IN FASE DI PROGETTAZIONE: Ing. Michele Curiale

IL RESPONSABILE DEL PROCEDIMENTO: Ing. Iginio Faroni

2.1.3 - PEDEMONTANA DELLE MARCHE
3° stralcio funzionale: Castelraimondo nord - Castelraimondo sud
4° stralcio funzionale: Castelraimondo sud - innesto S.S.77 a Mucchia
VIADOTTO CESARA
Carpenteria Pile

SCALA: 1:50
DATA: Settembre 2020

Codice Unico di Progetto (CUP): F12C03000050021

Codice elaborato: [L][O][T][T]O [2][I][T][I] [E][L][I][V][I][S][I] [C][I][P][I] [A]

REV.	DATA	DESCRIZIONE	Redatto	Controllato	Approvato
A	Marzo 2020	Emissione PE	PROGIN	Q. Silvestri	S. Lieto
B	Settembre 2020	Emissione a seguito istruzione ANAS	PROGIN	Q. Silvestri	S. Lieto
C					