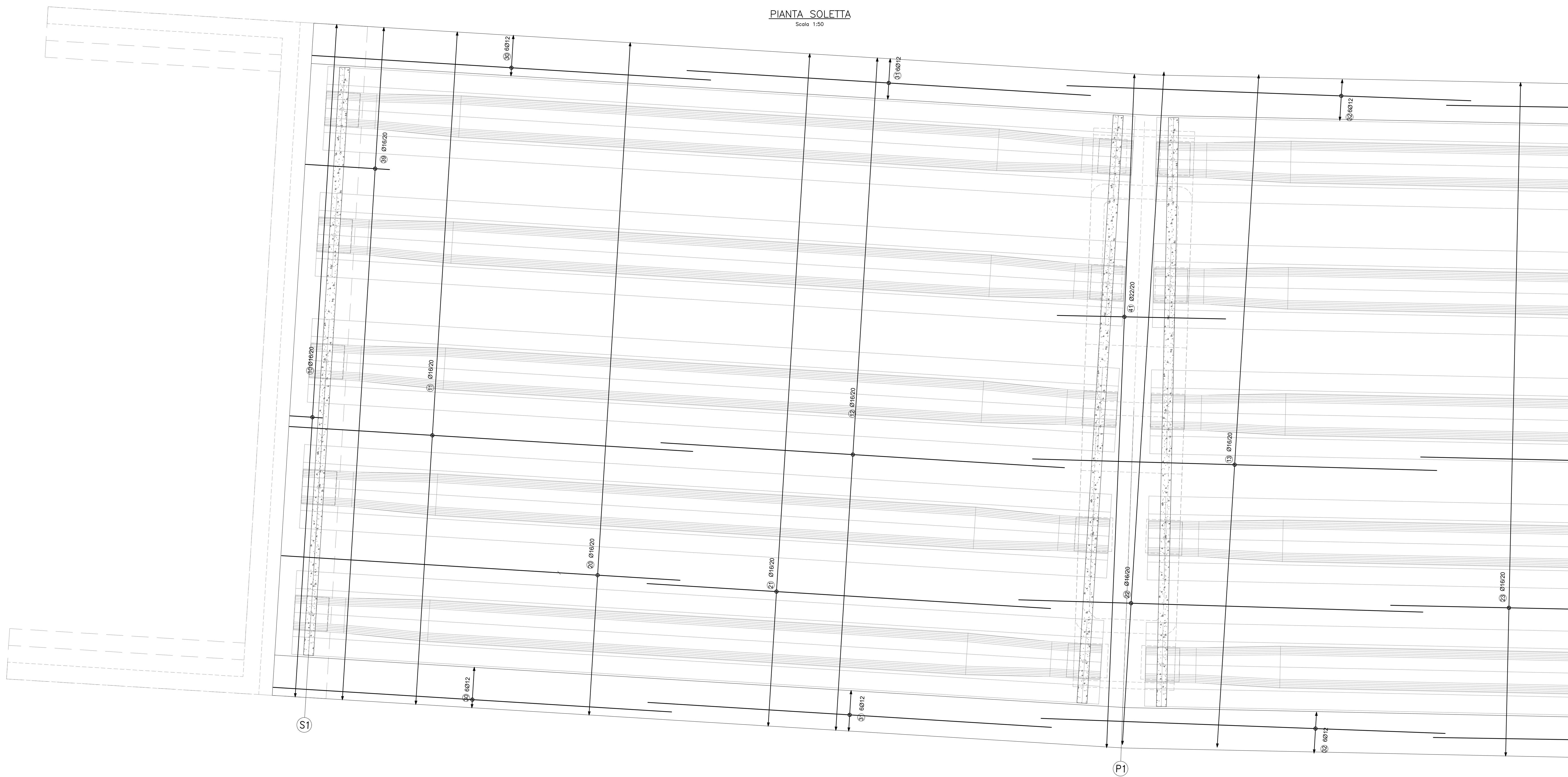
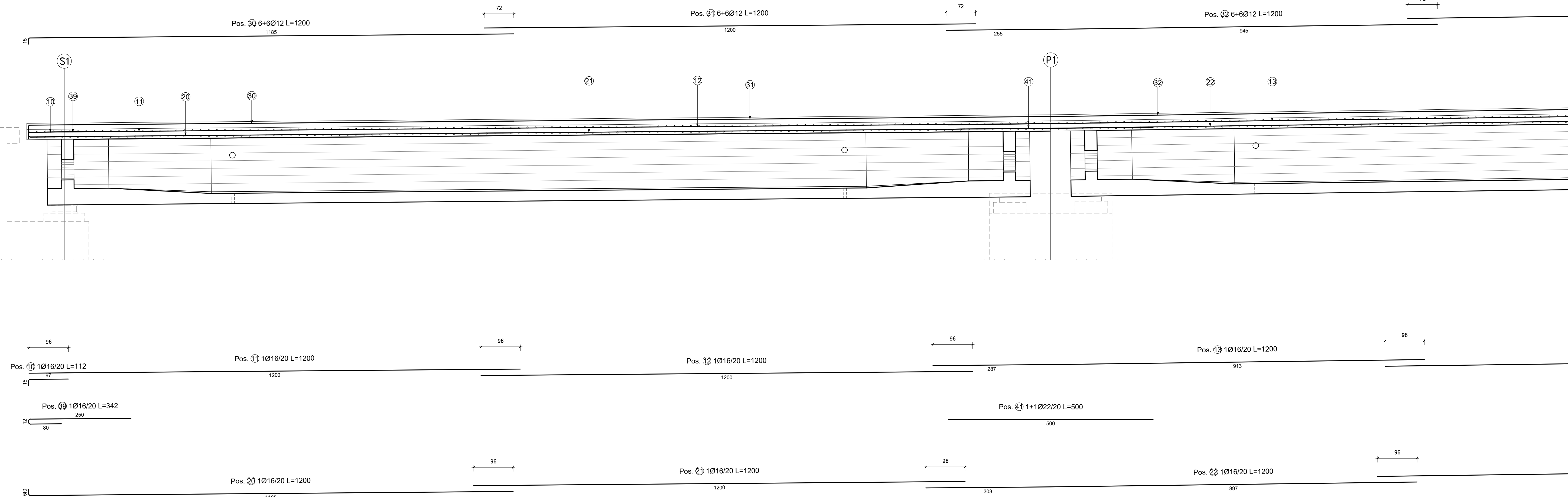


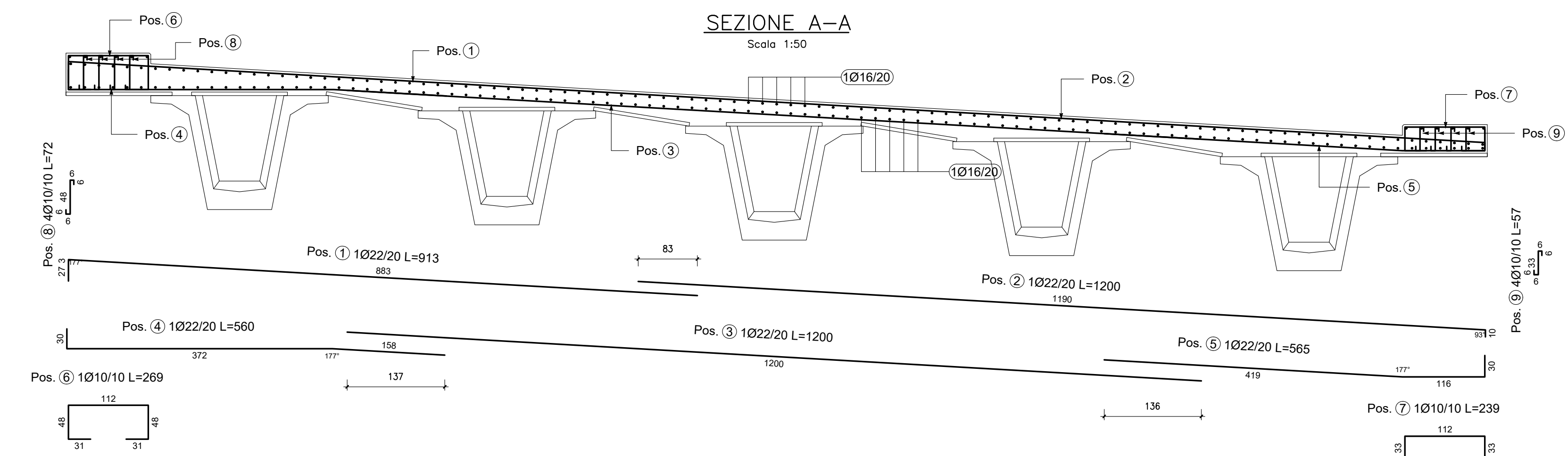
PIANTA SOLETTA
Scala 1:50



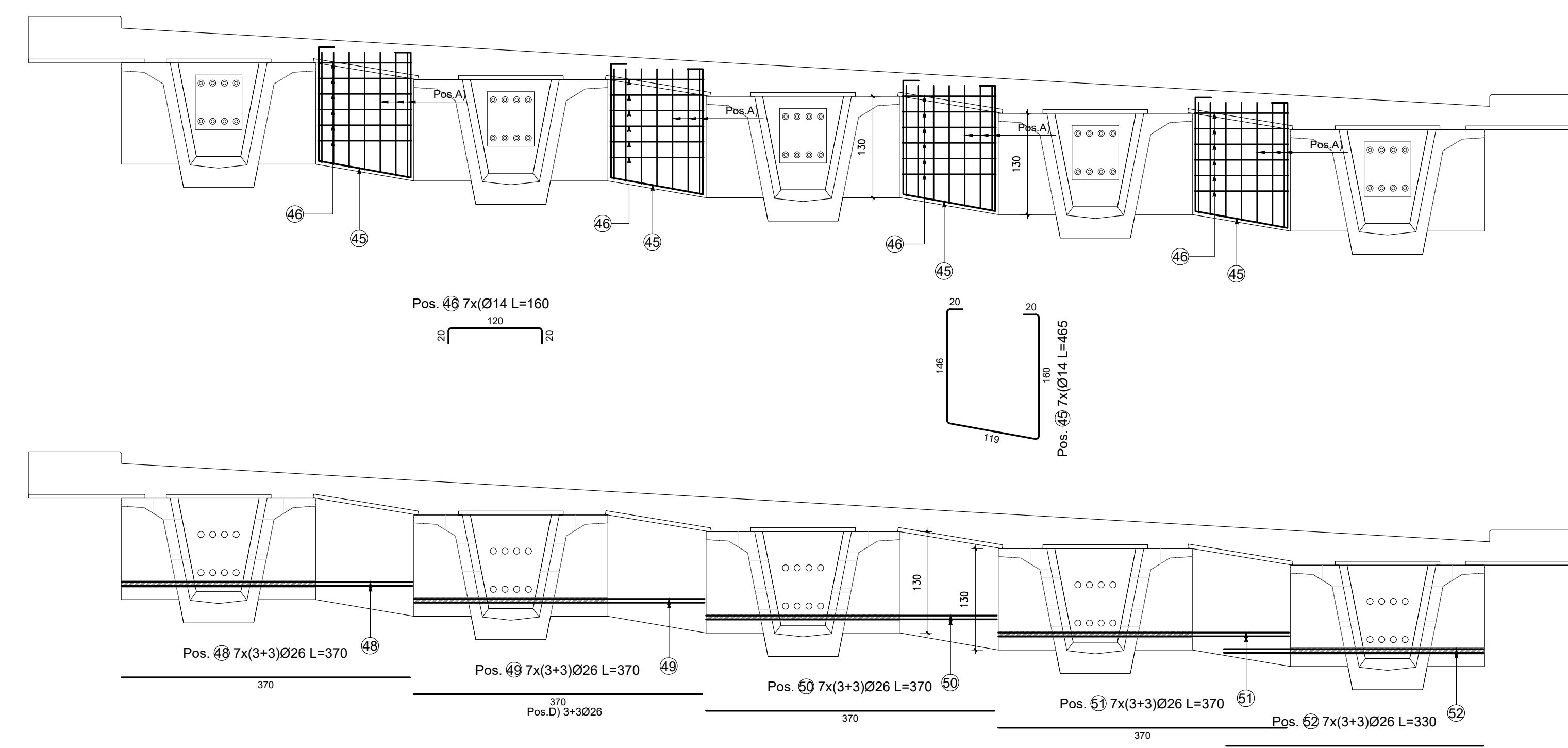
SEZIONE LONGITUDINALE SOLETTA
Scala 1:50



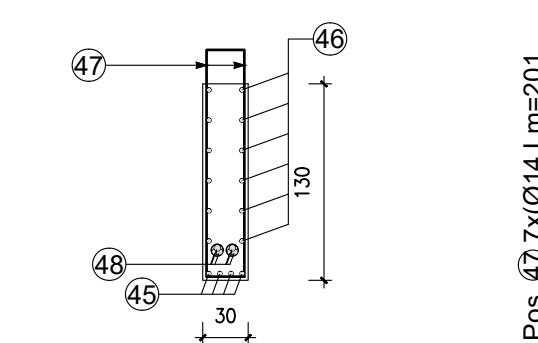
SEZIONE A-A
Scala 1:50



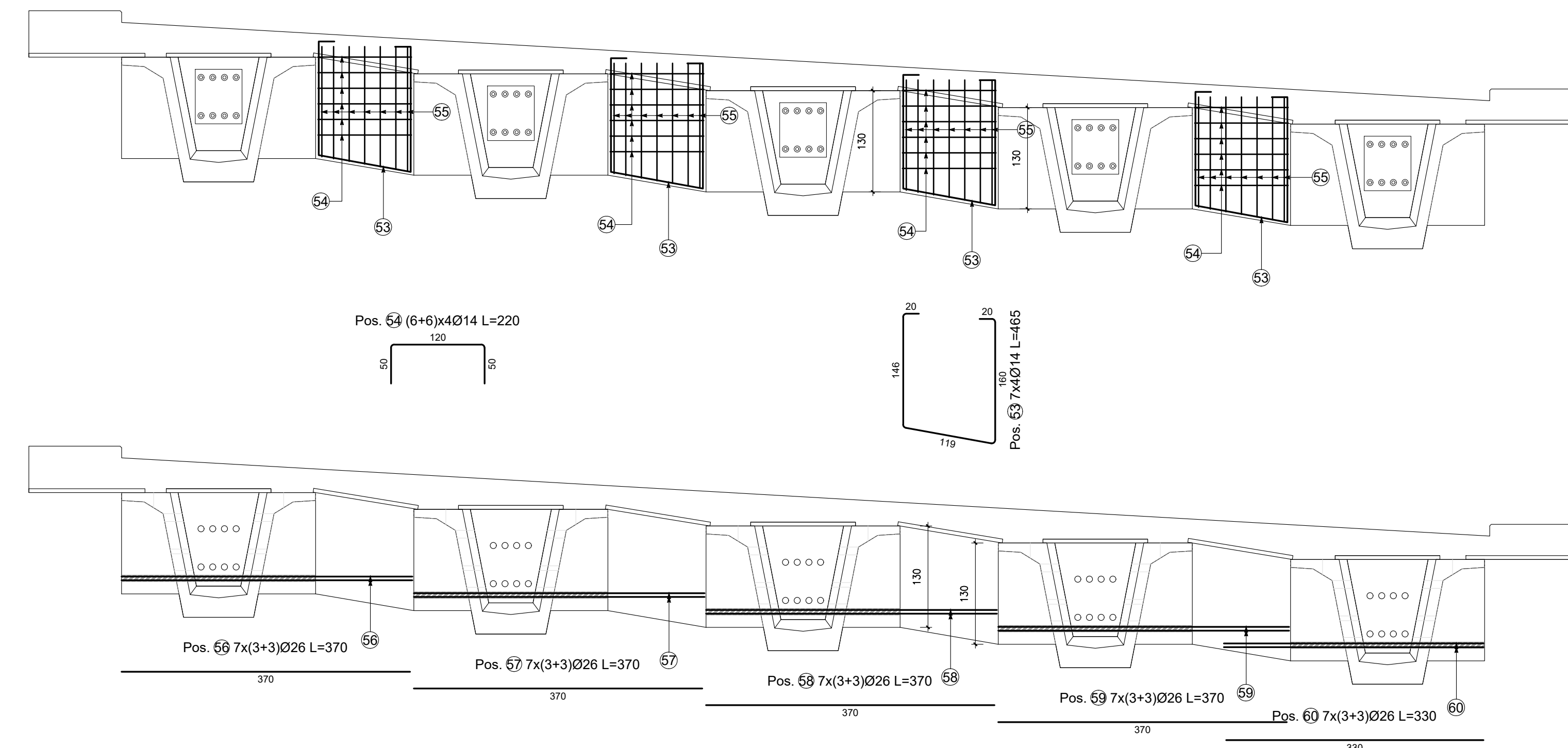
ARMATURA TRAVERSO 30cm
Scala 1:50



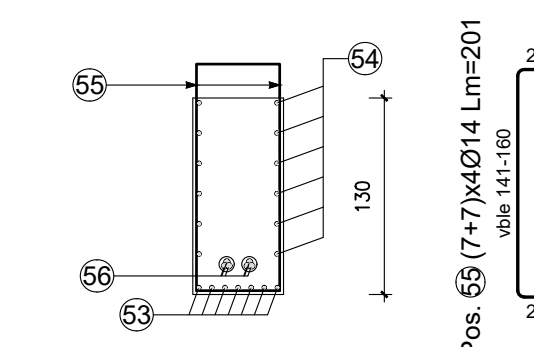
SEZIONE TRASVERSALE ARMATURA TRAVERSO 30cm
Scala 1:50



ARMATURA TRAVERSO 60cm
Scala 1:50



SEZIONE TRASVERSALE ARMATURA TRAVERSO 60cm
Scala 1:50



ASSE VIARIO MARCHE-UMBRIA
E QUADRILATERO DI PENETRAZIONE INTERNA
MAXI LOTTO 2

LAVORI DI COMPLETAMENTO DELLA DIRETTRICE PERUGIA ANCONA:
SS. 318 DI "VALFABRICA", TRATTO PIANELLO - VALFABRICA
SS. 76 "VAL DESINO", TRATTO FOSSATO VICO - CANCELLE ALBACINA - SERRA SAN QUIRICO
"PIEMONTE DELLE MARCHE", TRATTO FABIANO-MUCCIA-SERCIA.

PROGETTO ESECUTIVO

CONTRAENTE GENERALE: **DIRPA 2** s.c.o.r.l. Ing. Federico Montanari
Il responsabile del Contratto Generale: Ing. Salvatore Laito
Il responsabile delle Proiezioni Specialistiche: Ing. Salvatore Laito

PROGETTAZIONE: Associazione Temporanea di Imprese
Mandatari: **PROGIN** s.p.a. INGEGNERI CONSULENTI, **LOMBARDI SA** INGEGNERI CONSULENTI, **LOMBARDI REICO** INGEGNERIA S.R.L., **SGAI s.r.l.** INGEGNERIA S.R.L., **SI E. Fortini & C.** INGEGNERIA S.R.L.

RESPONSABILI DELLA PROGETTAZIONE:
Prof. Ing. Antonio Grimaldi
Prof. Ing. Antonio Grimaldi
Dir. Gen. Fabrizio Pontoni
COORDINATORE DELLA SICUREZZA IN FASE DI PROGETTAZIONE:
Ing. Michele Curiale
IL RESPONSABILE DEL PROVAIMENTO:
Ing. Ignazio Faroni

2.1.3 - PIEMONTE DELLE MARCHE
3° stralcio funzionale: Castelraimondo nord - Castelraimondo sud
4° stralcio funzionale: Castelraimondo sud - innesto SS.77 a Muccia
OPERE D'ARTE MAGGIORI: VIADOTTE E PONTI
VIADOTTO CESARA
Armatura soletta impalcato - nav. 1 di 3
SCALA: 1:50
DATA: Settembre 2020

Codice Unico di Progetto (CUP): F12C0300050021

Codice elaborato: [1][2][3][4][5][6][7][8][9][10][11][12][13][14][15][16][17][18][19][20]

REV.	DATA	DESCRIZIONE	Redatto	Controllato	Approvato
A	Marzo 2020	Emissione PE	PROGIN	Q. Silvestri	S. Laito
B	Settembre 2020	Emissione a seguito incarico ANAS	PROGIN	Q. Silvestri	S. Laito
C					