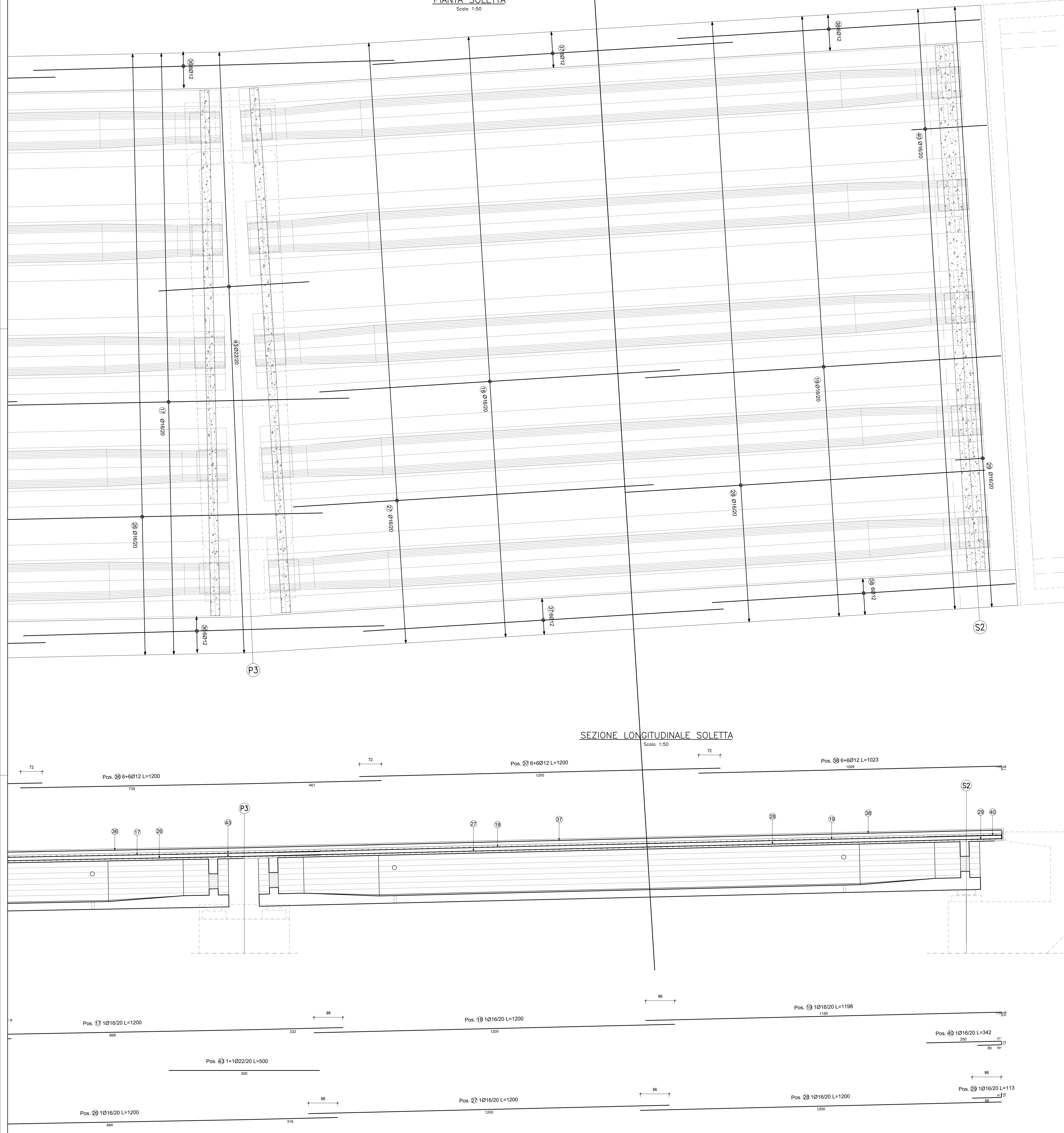


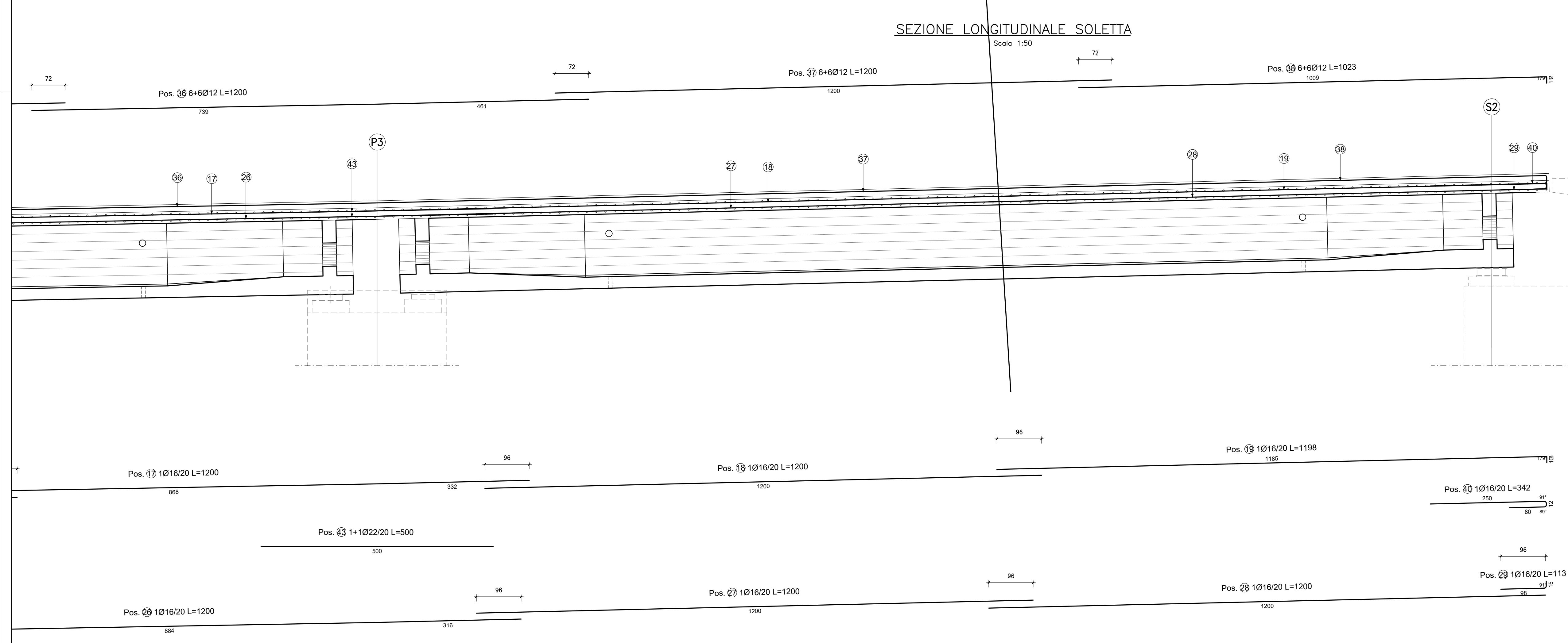
PIANTA SOLETTA

Scala 1:50



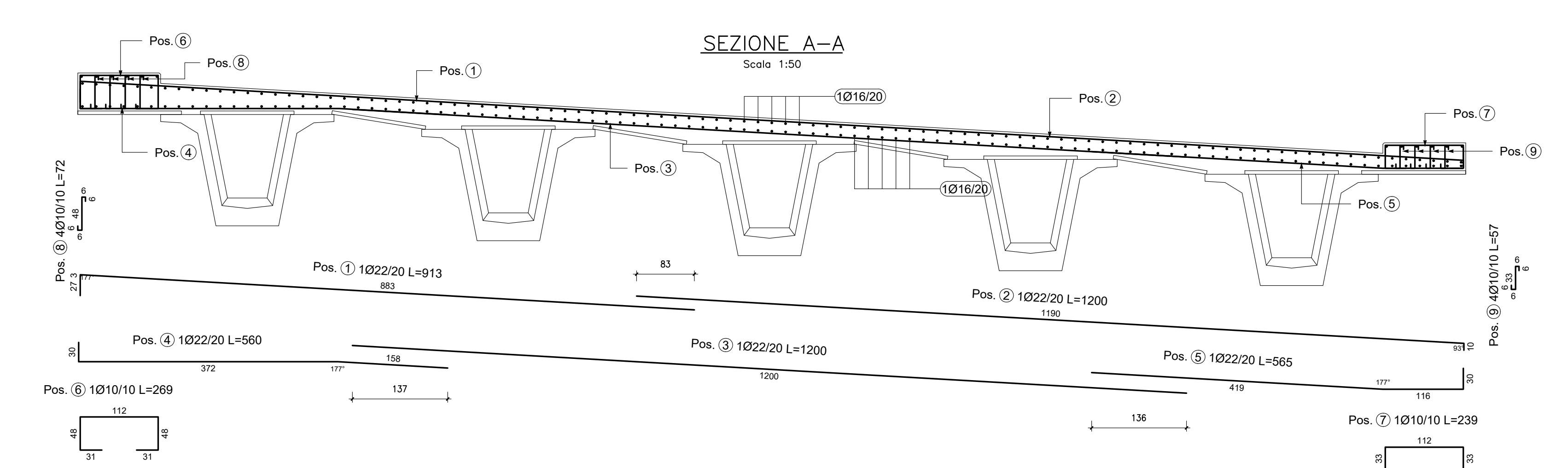
SEZIONE LONGITUDINALE SOLETTA

Scala 1:50



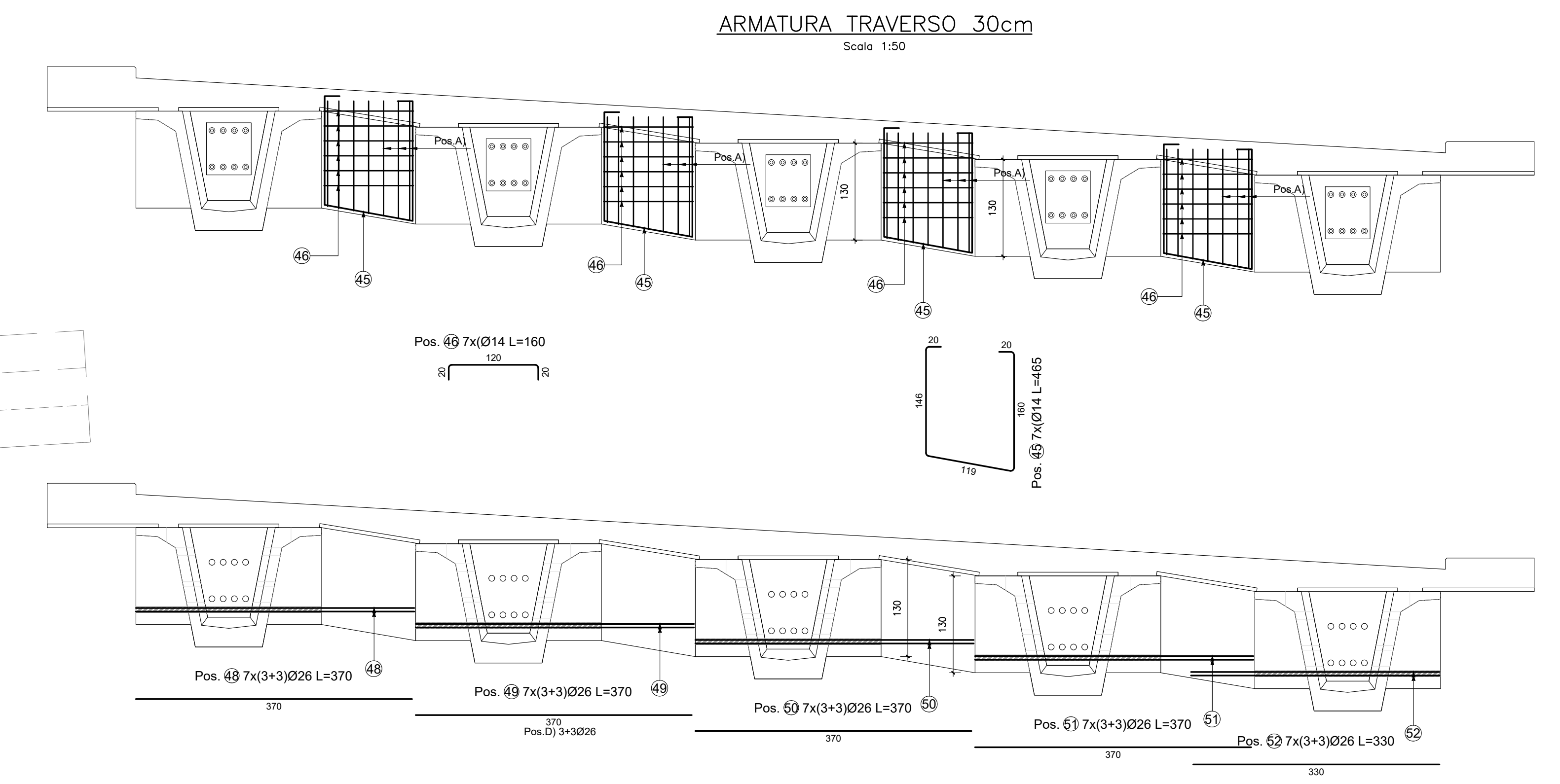
SEZIONE A-A

Scala 1:50



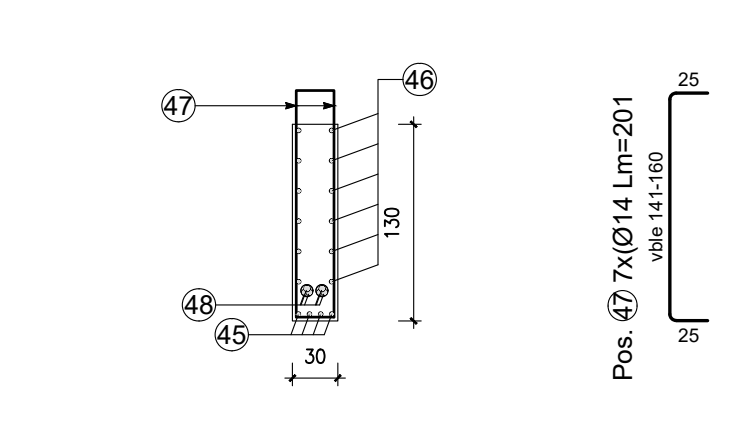
ARMATURA TRASVERSO 30cm

Scala 1:50



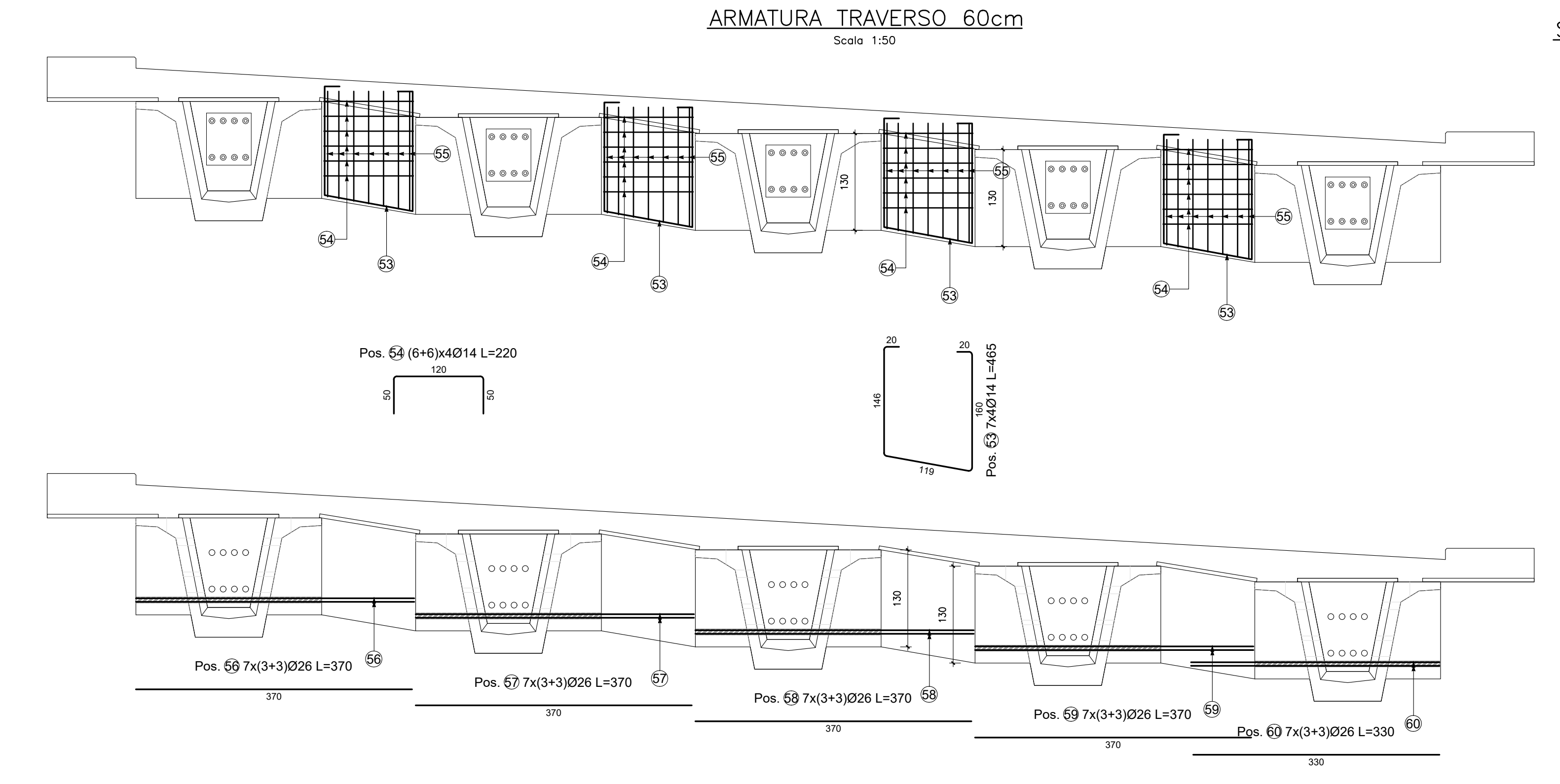
SEZIONE TRASVERSALE ARMATURA TRASVERSO 30cm

Scala 1:50



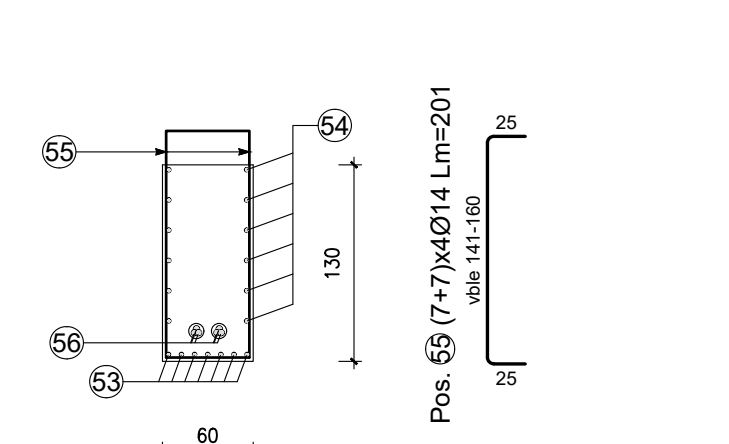
ARMATURA TRASVERSO 60cm

Scala 1:50



SEZIONE TRASVERSALE ARMATURA TRASVERSO 60cm

Scala 1:50



POS. CODICE	BAR	BAR N°	Ø [mm]	L [mm]	L TOT	PESO [kg]	DOCCIA	A	B	C	D	E	SHEMA	REGATURA	
Pos. 1	491	22	913,4	4884,7338254	253	26,6	3,4	281,4							
Pos. 2	491	22	1200,0	5862,00768190	151	30	372,3	158							
Pos. 3	491	22	1200,0	5862,00768173	000	1200									
Pos. 4	491	22	560,3	2751,07402920	251	30	372,3	158							
Pos. 5	491	22	564,5	2771,70207074	252	30	372,3	158							
Pos. 6	981	10	269,2	2841,10162956	454	31	47,6	112	47,6	31					
Pos. 7	981	10	291,1	2945,80144724	414	30	33,1	112	33,1	31					
Pos. 8	3024	10	71,8	3809,58173351	463	6	9	47,6							
Pos. 9	3024	10	97,1	5240,90138245	493	6	9	33,1							
Pos. 10	101	16	112,1	113,22	179,66	151	13	97,1							
Pos. 11	101	16	1200,0	1212,00191254	000	1200									
Pos. 12	101	16	1200,0	1212,00191254	000	1200									
Pos. 13	101	16	1200,0	1212,00191254	151	281,1	912,9								
Pos. 14	101	16	1200,0	1212,00191254	000	1200									
Pos. 15	101	16	1200,0	1212,00191254	151	574,5	623,2								
Pos. 16	102	16	1200,0	1224,00193147	000	1200									
Pos. 17	101	16	1200,0	1212,00191254	151	667,7	332,3								
Pos. 18	102	16	1200,0	1224,00193147	000	1200									
Pos. 19	102	16	1198,5	1222,47192906	252	138,5	3,3	101,1							
Pos. 20	102	16	1200,0	1224,00193147	202	102	4,8	1185							
Pos. 21	101	16	1200,0	1212,00191254	000	1200									
Pos. 22	101	16	1200,0	1212,00191254	151	301,4	896,6								
Pos. 23	101	16	1200,0	1212,00191254	000	1200									
Pos. 24	101	16	1200,0	1212,00191254	151	561,3	606,7								
Pos. 25	102	16	1200,0	1224,00193147	000	1200									
Pos. 26	101	16	1200,0	1212,00191254	151	284,2	315,6								
Pos. 27	102	16	1200,0	1224,00193147	000	1200									
Pos. 28	102	16	1200,0	1224,00193147	000	1200									
Pos. 29	102	16	112,9	115,12	181,65	151	97,9	15							
Pos. 30	12	12	1200,0	144,00	127,87	151	13	1185							
Pos. 31	12	12	1200,0	144,00	127,87	000	1200								
Pos. 32	12	12	1200,0	144,00	127,87	151	256	945							
Pos. 33	12	12	1200,0	144,00	127,87	000	1200								
Pos. 34	12	12	1200,0	144,00	127,87	151	493,7	733,3							
Pos. 35	12	12	1200,0	144,00	127,87	000	1200								
Pos. 36	12	12	1200,0	144,00	127,87	151	734,4	460,6							
Pos. 37	12	12	1200,0	144,00	127,87	000	1200								
Pos. 38	12	12	1022,7	122,72	168,98	202	108,8	2,4	11,4						
Pos. 39	101	16	342,0	345,42	545,07	292	250	12	90						
Pos. 40	101	16	342,0	345,42	545,07	292	80	12	250						
Pos. 41	202	22	500,0	1010,00301384	000	500									
Pos. 42	202	22	500,0	1010,00301384	000	500									
Pos. 43	202	22	500,0	1010,00301384	000	500									
Pos. 45	224	14	464,6	1040,72125716	494	20	159,7	119,1	145,9	20					
Pos. 46	336	14	160,0	537,60	649,42	252	20	120	20						
Pos. 47	302	14	191,62107078596	649,44	212	284,0	0-100-25								
Pos. 48	42	26	370,1	155,45	647,91	000	370,1								
Pos. 49	42	26	370,1	155,45	647,91	000	370,1								
Pos. 50	42	26	370,1	155,45	647,91	000	370,1								
Pos. 51	42	26	370,1	155,45	647,91	000	370,1								
Pos. 52	42	26	330,1	138,46	577,89	000	330,1								
Pos. 53	28	14	464,6	130,00	157,15	494	20	159,7	119,1	145,9	20				
Pos. 54	48	14	220,0	105,60	127,56	252	50	120	50						
Pos. 55	56	14	191,62107078596	128	136,63	212	284,0	0-100-25							
Pos. 56	42	26	370,1	155,45	647,91	000	370,1								
Pos. 57	42	26	370,1	155,45	647,91	000	370,1								
Pos. 58	42	26	370,1	155,45	647,91	000	370,1								
Pos. 59	42	26	370,1	155,45	647,91	000	370,1								
Pos. 60	42	26	330,1	138,46	577,89	000	330,1								
PESO TOTALE:							127014,04								

QUADRILATERO
Marche Umbria S.p.A.

ASSE VIARIO MARCHE-UMBRIA
E QUADRILATERO DI PENETRAZIONE INTERNA MAXI LOTTO 2

LAVORI DI COMPLETAMENTO DELLA DIRETTRICE PERUGIA ANCONA:
SS. 318 DI "VALFABBRICA", TRATTO PIANELLO - Valfabbrica
SS. 76 "VAL DESINO", TRATTO FOSSATO VICO - CANCELLE E ALBACINA - SERREA SAN GUICCO
"PEDEMONTANA DELLE MARCHE", TRATTO FABRIANO-MECCHA-SFERCIA

PROGETTO ESECUTIVO

CONTRAENTE GENERALE: **DIRPA 2 s.c.a.r.l.**
Il responsabile del Contratto Generale: **Ing. Federico Montanari**

Il responsabile Anticipazioni della Proiezioni Specialistiche: **Ing. Salvatore Laito**

PROGETTAZIONE: Associazione Temporanea di Imprese
Mandatari: **PROGIN s.p.a.**, **LOMBARDI SA**, **LOMBARDI-REICO**, **SEGA**, **SGAI s.r.l.**, **di E. Fortini & C.**

RESPONSABILI DELLA PROGETTAZIONE:
PROF. ING. ANTONIO GRIMALDI
ING. MICHELE CUNTELLO
ING. MICHELE CURIELLO
ING. MICHELE CURIELLO
ING. MICHELE CURIELLO

IL RESPONSABILE DEL PROVAEDIMENTO:
Ing. Ignazio Faroni

2.1.3 - PEDEMONTANA DELLE MARCHE
3° stralcio funzionale: Castelraimondo nord - Castelraimondo sud
4° stralcio funzionale: Castelraimondo sud - innesto SS.77 a Meuccia
OPERE D'ARTE MAGGIORI: VIADOTTI E PONTI
VIADOTTO CENARA
Armatura soletta impalcato - sv. 3 di 3

SCALE: f.50
DATA: Settembre 2020

Codice Unico di Progetto (CUP): **F12C0300050921**

Codice elaborato: **1212101312121E1212V1F1S10121ARW10131A**

REV.	DATA	DESCRIZIONE	Redatto	Controllato	Approvato
A	Settembre 2020	Emissione a seguito istruttoria ANAS	PROGIN	Q. Silvani	S. Laito
B					
C					