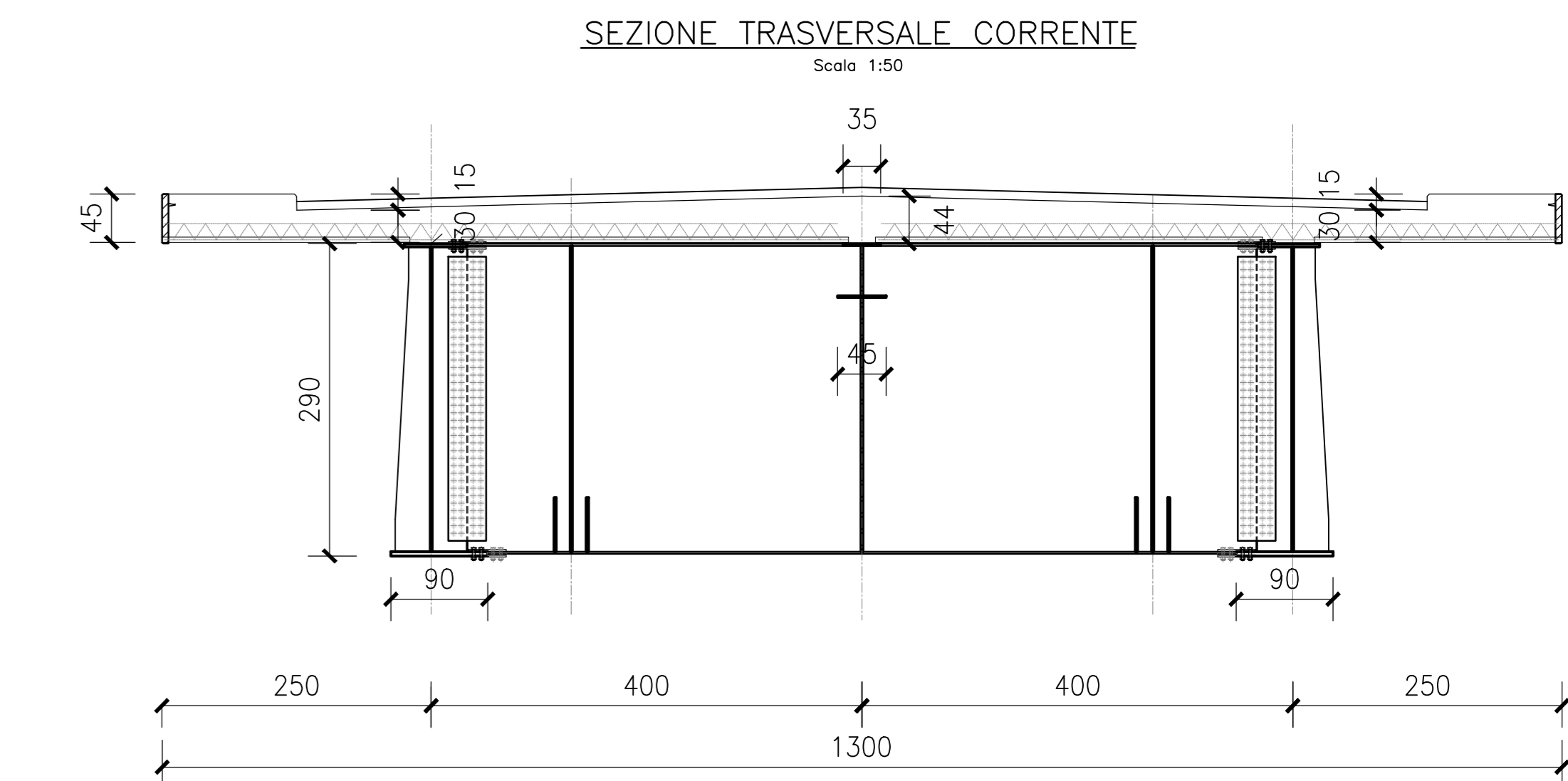
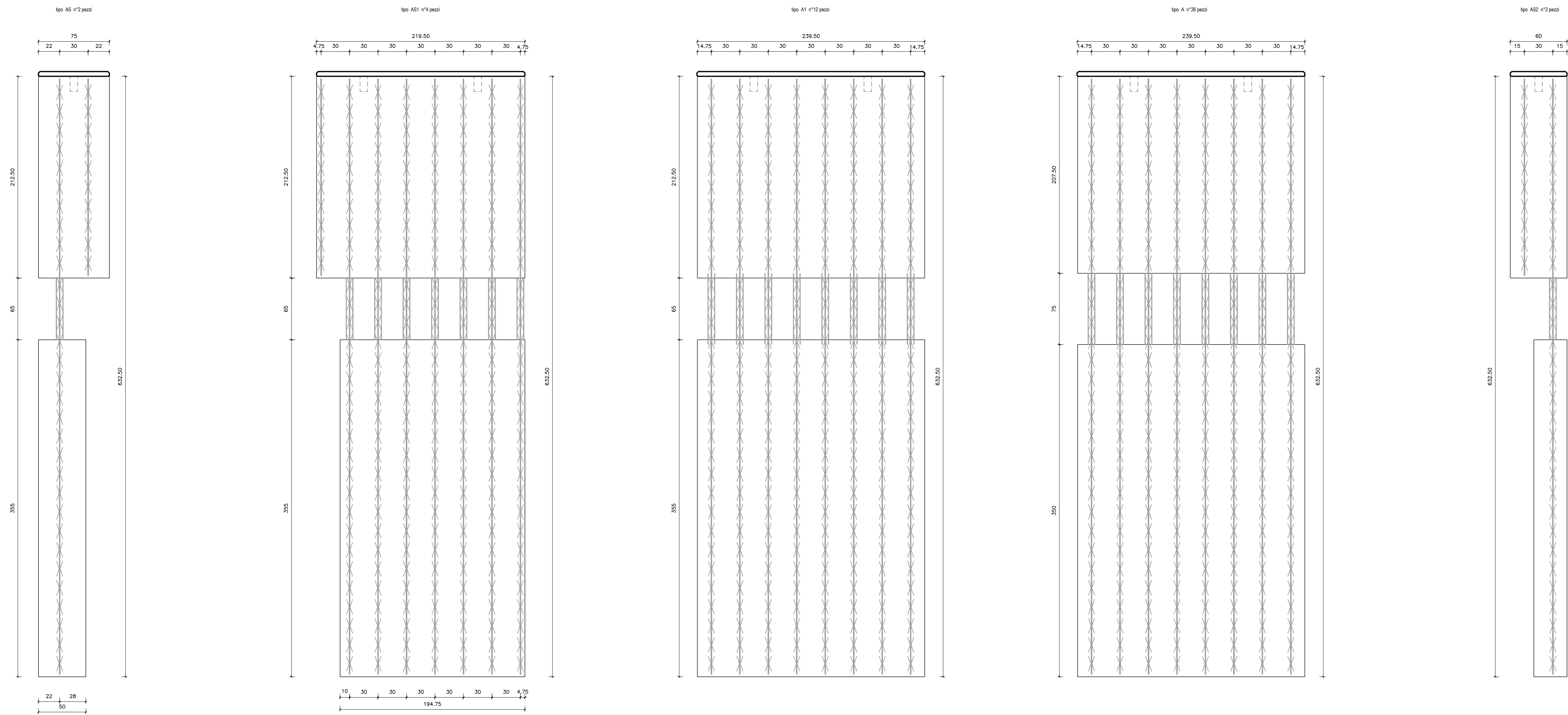
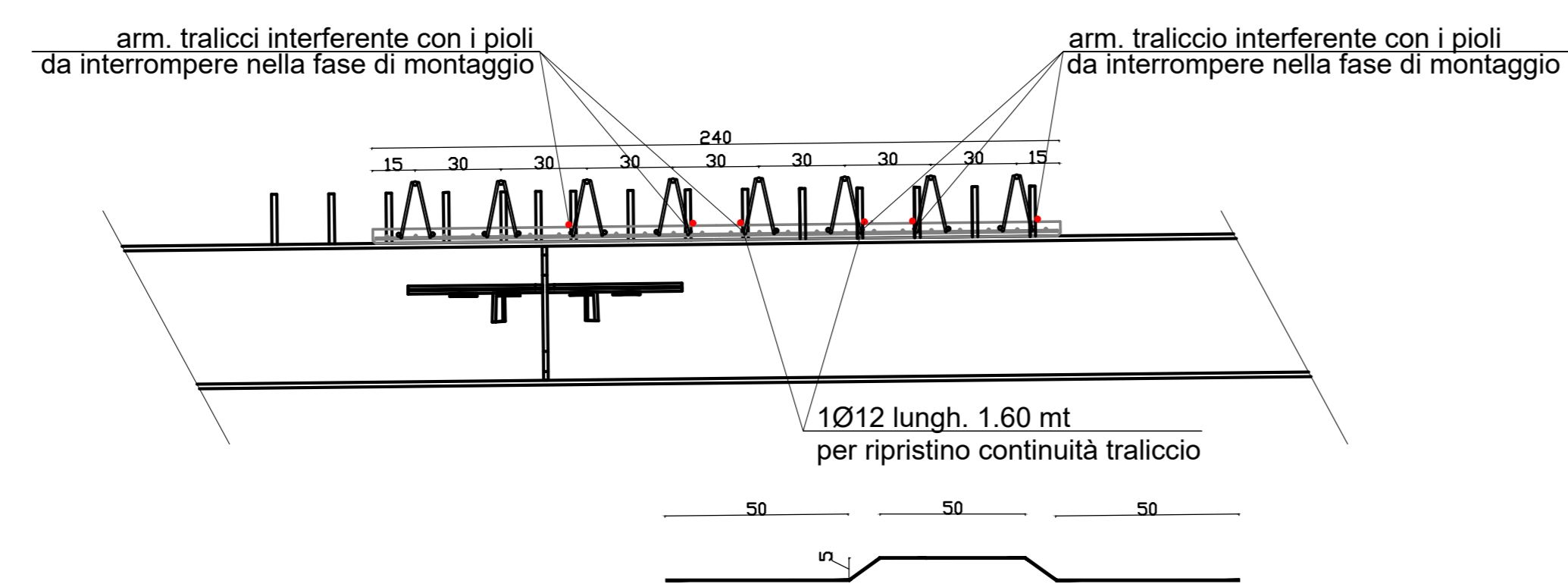


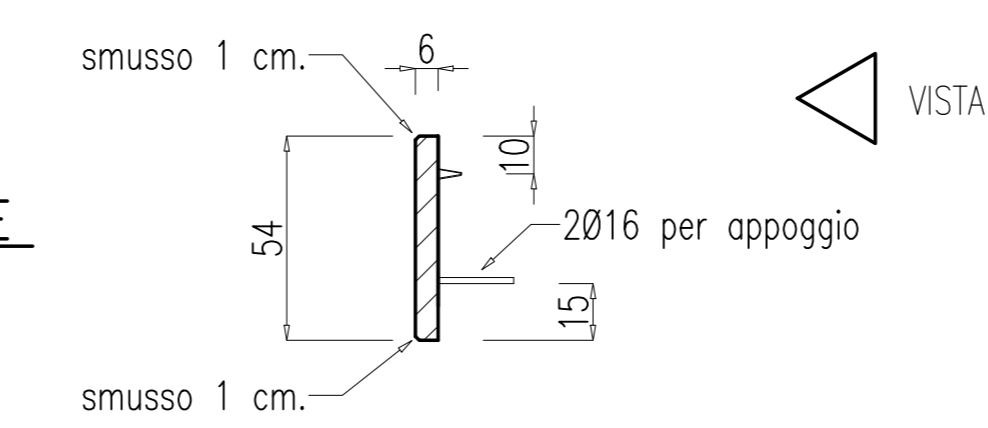
PIANTA_PREDALLES
Scala 1:20



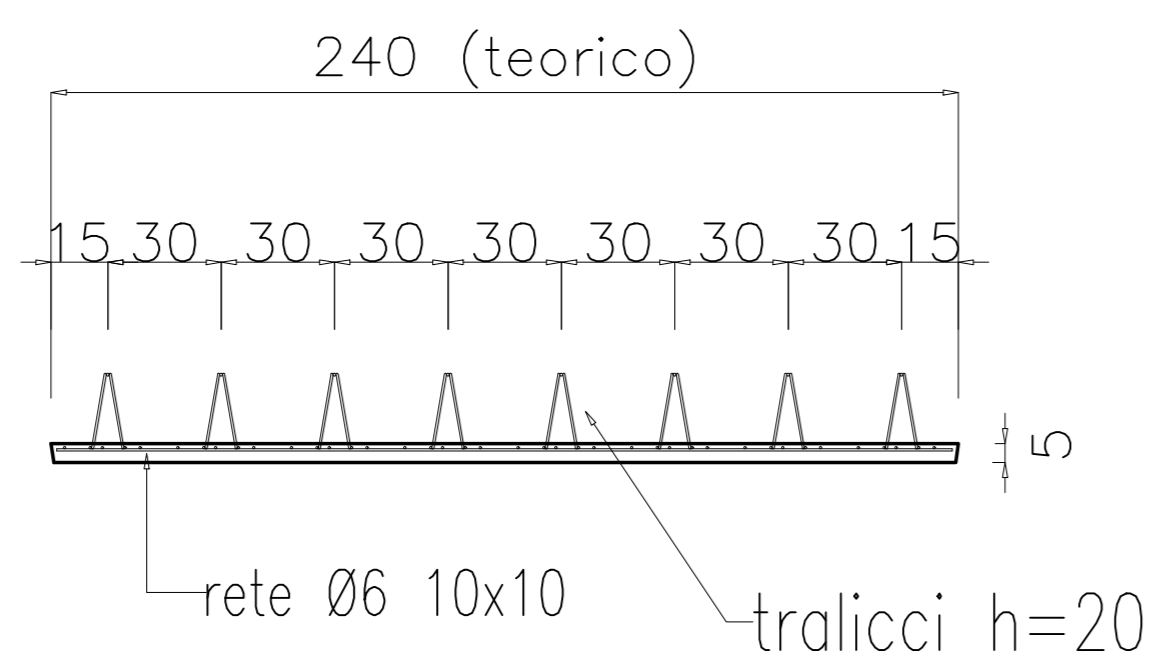
NB: per eventuali interferenze fra pioli e correnti inferiori del traliccio rispettare le disposizioni sotto riportate



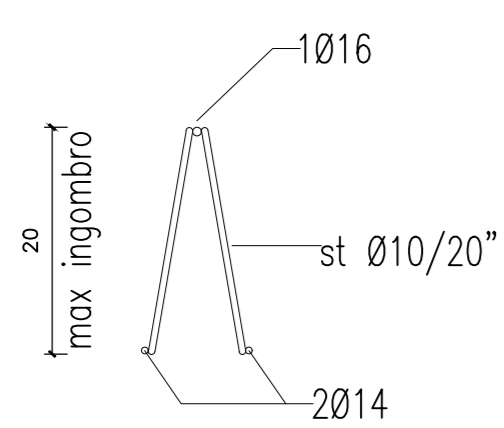
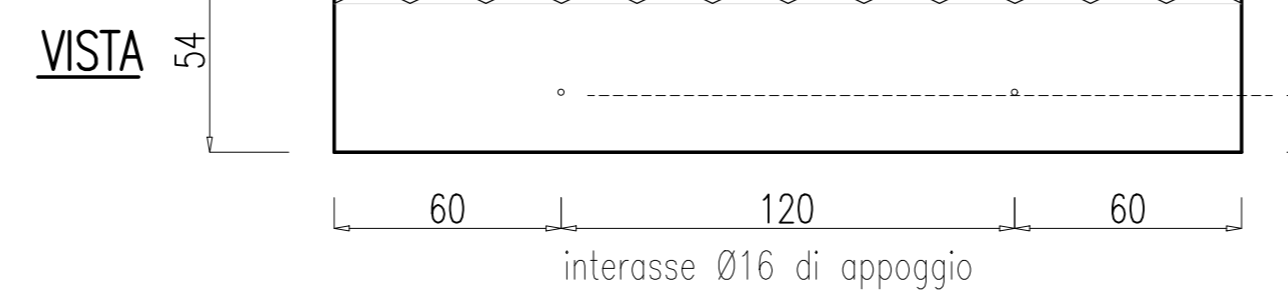
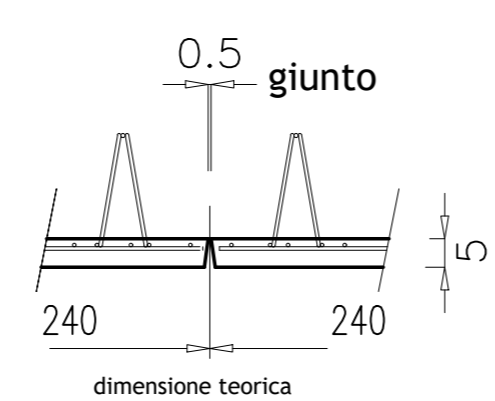
DETTAGLIO VELLETTI
n°86 pezzi



LASTRA PREDALLA STANDARD



DETTAGLIO GIUNTO LASTRE



QUADRILATERO
Marche Umbria S.p.A.

**ASSE VIARIO MARCHE-UMBRIA
E QUADRILATERO DI PENETRAZIONE INTERNA
MAXI LOTTO 2**

LAVORI DI COMPLETAMENTO DELLA DIRETTRICE PERUGIA ANCONA:
SS. 318 DI "VALFABRICA", TRATTO PIANELLO-VALFABRICA
SS. 76 "VAL PESINO", TRATTI FOSSATO VICO - CANCELLI E ALBACINA - SERRA SAN QUIRICO
"PEDEMONTANA DELLE MARCHE", TRATTO FABRIANO-MUCCIA-SFERCIA.

PROGETTO ESECUTIVO

CONTRAENTE GENERALE: DIRPA 2 S.C.a r.l. **Il responsabile del Contraente Generale:** Ing. Federico Montanari **Il responsabile Integratori delle Prestazioni Specialistiche:** Ing. Salvatore Lieto

PROGETTAZIONE: Associazione Temporanea di Imprese
Mantovani: **PROGIN** Mantovani: **SGAI s.r.l.** **GI. E. FORTINI & C.**
INGEGNERI - INGEGNERI **INGEGNERIA S.R.L.**

RESPONSABILE DELLA PROGETTAZIONE:
PER C.A.T.
Prof. Ing. Antonio Grimaldi
GEOLOGO
Dott. Geol. Fabrizio Pontoni
COORDINATORE DELLA SICUREZZA IN FASE DI PROGETTAZIONE
Ing. Michele Curiale

IL RESPONSABILE DEL PROCEDIMENTO:
Ing. Iginio Farotti

2.1.3 - PEDEMONTANA DELLE MARCHE
3° stralcio funzionale: Castelraimondo nord - Castelraimondo sud
4° stralcio funzionale: Castelraimondo sud - innesto S.S.77 a Mucchia
OPERE D'ARTE MAGGIORI: VIADOTTI E PONTI
PONTE PALENTE
Carpenteria impalcato - Dettagli predalles e velleite

SCALA: VARIE
DATA: Settembre 2020

Codice Unico di Progetto (CUP): F12C0300050021

Codice elaborato: [C][0][7][0][3][2][1][3][E][1][2][V][1][6][0][0][2][C][E][P][0][3][A]

REV.	DATA	DISCRIZIONE	Redatto	Controllato	Approvato
A	Settembre 2020	Emissione a seguito istruzione ANAS	PROGIN	Q. Silvestri	S. Liso
B					A. Grimaldi
C					