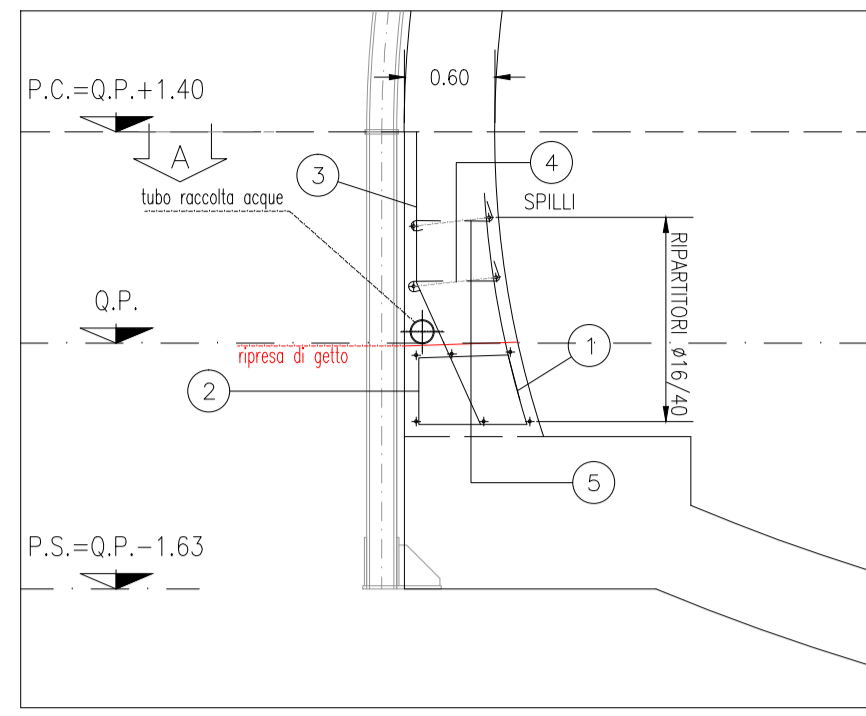
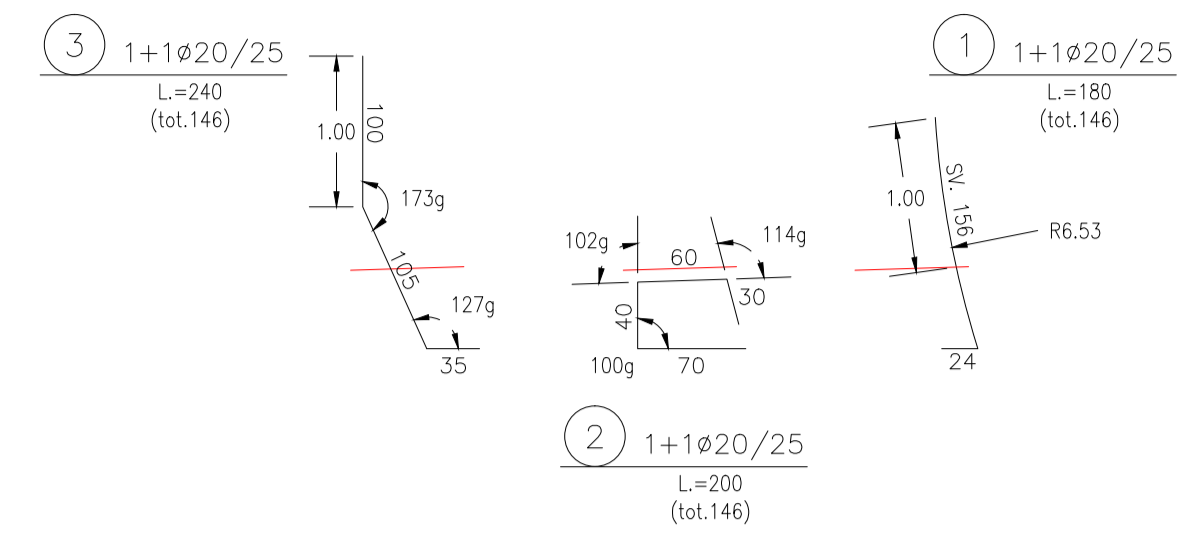


**PARTICOLARE PIEDRITTO**  
(SEZIONI TIPO B0-B2)  
1: 50 SCALA



SPILLI  
④ 2+2ø10/50 long  
L=80  
(tot.144)



**SEZIONE A-A**  
(PIANO DEI CENTRI DEL RIVESTIMENTO DEFINITIVO)  
SEZIONI TIPO B0 - B2  
1: 50 SCALA

**SEZIONE A-A**  
(PIANO DEI CENTRI DEL RIVESTIMENTO DEFINITIVO)  
SEZIONE TIPO B0V  
SCALA 1: 50

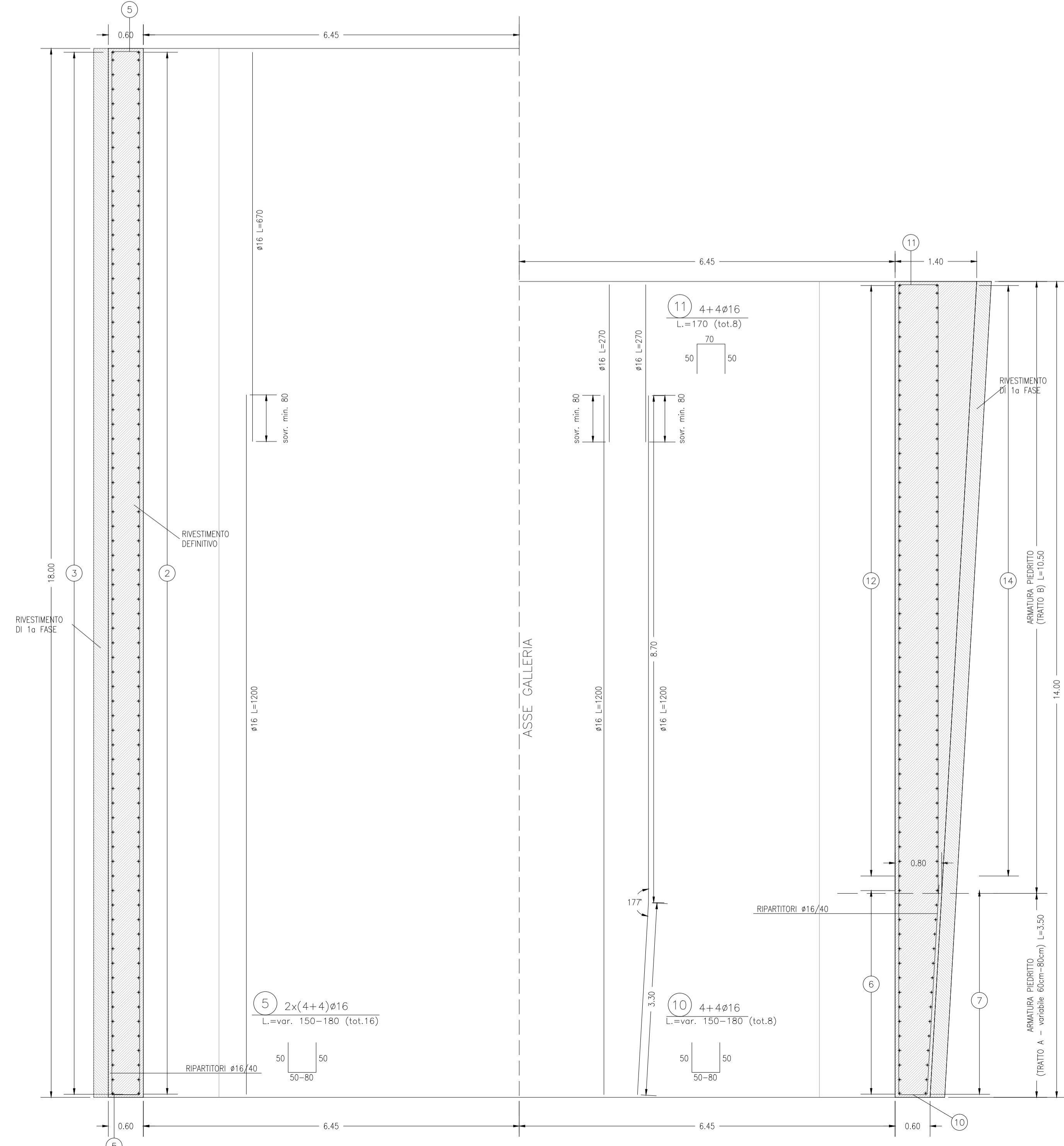
**NOTA**  
- LE ARMATURE POTRANNO ESSERE PREASSEMBLATE IN GABBIE METALLICHE

**LEGENDA**  
P.C.: Piano dei centri rivestimento definitivo  
P.S.: Piano di scavo  
Q.P.: Quota progetto

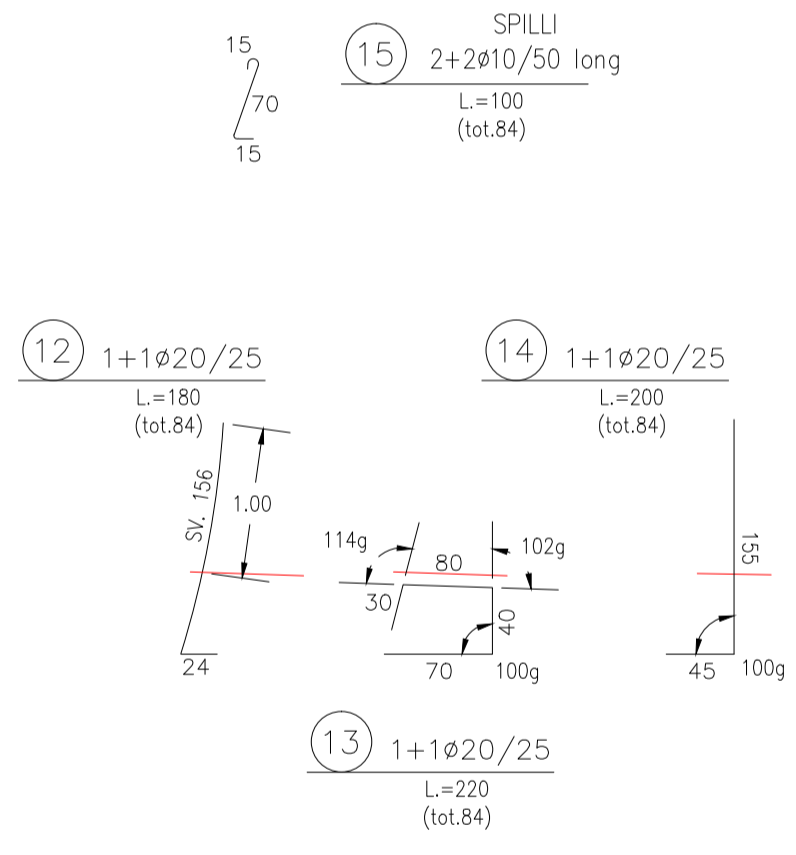
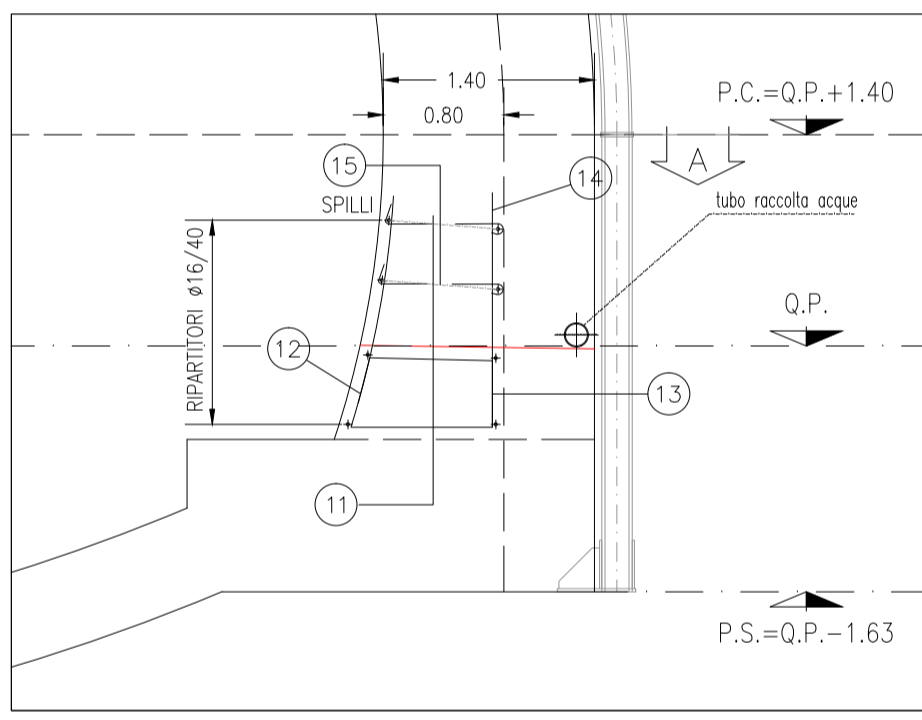
**NOTA BENE**  
- eventuali differenze tra le misure totali e le sommatorie delle misure parziali sono dovute agli arrotondamenti automatici di autocad

**ACCIAIO BARRE PER C.A.:**  
- Tipo B 450 C (ex FeB44k)  
- Tensione caratteristica di rottura a trazione  $f_{tk} \geq 540$  MPa  
- Tensione caratteristica di snervamento  $f_{yk} \geq 450$  MPa  
- Sovrapposizione minima 50 diametri  
- Copriferro 5,5 cm

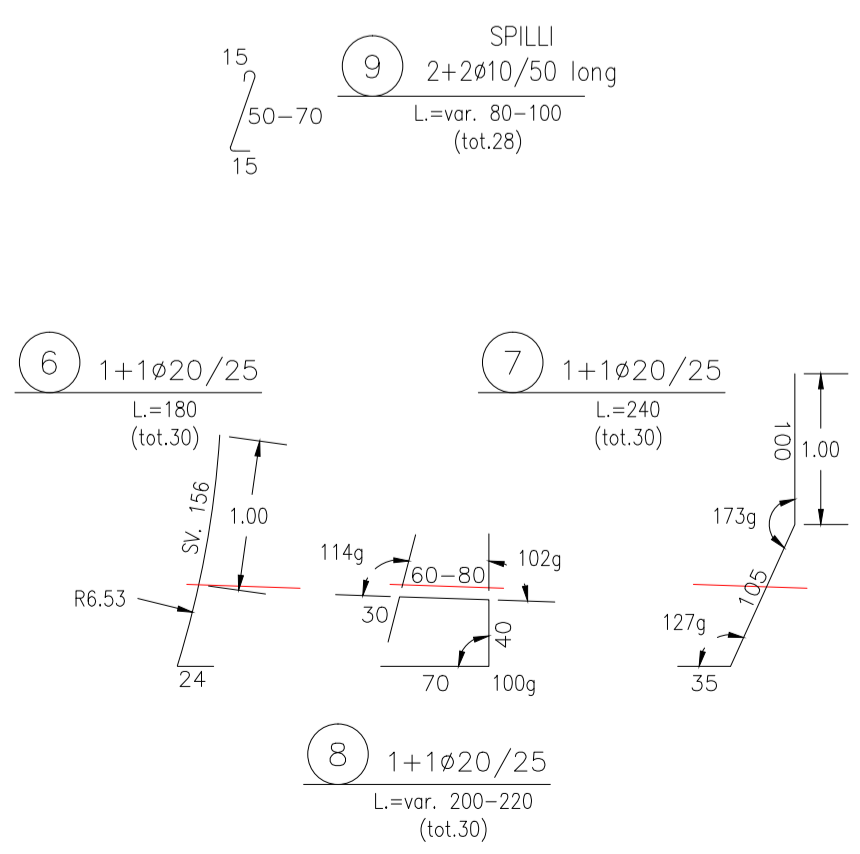
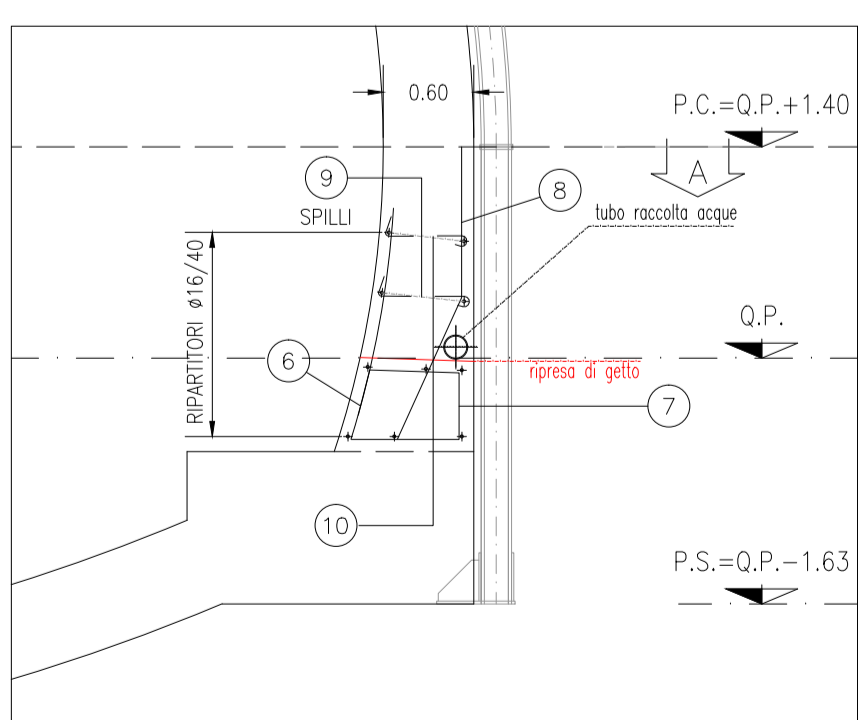
ULTIMA POSIZIONE ⑮



**PARTICOLARE PIEDRITTO**  
(SEZIONE TIPO B0V - TRATTO B 80cm)  
SCALA 1: 50



**PARTICOLARE PIEDRITTO**  
(SEZIONE TIPO B0V - TRATTO A 60-80cm)  
SCALA 1: 50



**QUADRILATERO**  
Marche Umbria S.p.A.

**ASSE VIARIO MARCHE-UMBRIA  
E QUADRILATERO DI PENETRAZIONE INTERNA  
MAXI LOTTO 2**

LAVORI DI COMPLETAMENTO DELLA DIRETTRICE PERUGIA ANCONA:  
SS. 318 DI "VALFABBRICA", TRATTO PIANELLO-VALFABBRICA  
SS. 76 "VAL D'ESINO", TRATTI FOSSATO VICO - CANCELLI E ALBACINA - SERRA SAN QUIRICO  
"PEDEMONTANA DELLE MARCHE", TRATTO FABRIANO-MUCCIA-SFERCIA.

**PROGETTO ESECUTIVO**

<b>CONTRAENTE GENERALE:</b> 	<b>Il responsabile del Contraente Generale:</b> Ing. Federico Montanari	<b>Il responsabile Integrazioni delle Prestazioni Specialistiche:</b> 
---------------------------------	--	---

**PROGETTAZIONE: Associazione Temporanea di Imprese**

<b>Mandatario:</b> PROGETTAZIONE 	<b>Mandanti:</b>   
--------------------------------------	------------------------------

**RESPONSABILE DELLA PROGETTAZIONE PER L'A.T.I.**  
Prof. Ing. Antonio Grimaldi

**GEOLOGO:**  
Dot. Geol. Fabrizio Pontoni

**COORDINATORE DELLA SICUREZZA IN FASE DI PROGETTAZIONE:**  
Ing. Michele Curiale

**IL RESPONSABILE DEL PROCEDIMENTO:**  
Ing. Iginio Farotti

--	--	--

**2.1.3 - PEDEMONTANA DELLE MARCHE**  
**3° stralcio funzionale: Castelraimondo nord - Castelraimondo sud**  
**4° stralcio funzionale: Castelraimondo sud - innesto S.S.77 a Muccia**  
**OPERE D'ARTE MAGGIORI : GALLERIE NATURALI**  
**SEZIONI TIPO B0 - B0V - B2 - ARMATURA PIEDRITTI**

**SCALA:** varie  
**DATA:** Settembre 2020

Codice Unico di Progetto (CUP) **F12C03000050021** (Assegnato CIPE 23-12-2015)

Codice elaborato: **L0703213E13GN00000ARM02A**

REV.	DATA	DESCRIZIONE	Redatto	Controllato	Approvato
A	Settembre 2020	Em. Risccontro Istruttoria ANAS - Nota QM1 n.3762 del 30.7.20	PROGIN	PROGIN	S. Lieto A. Grimaldi