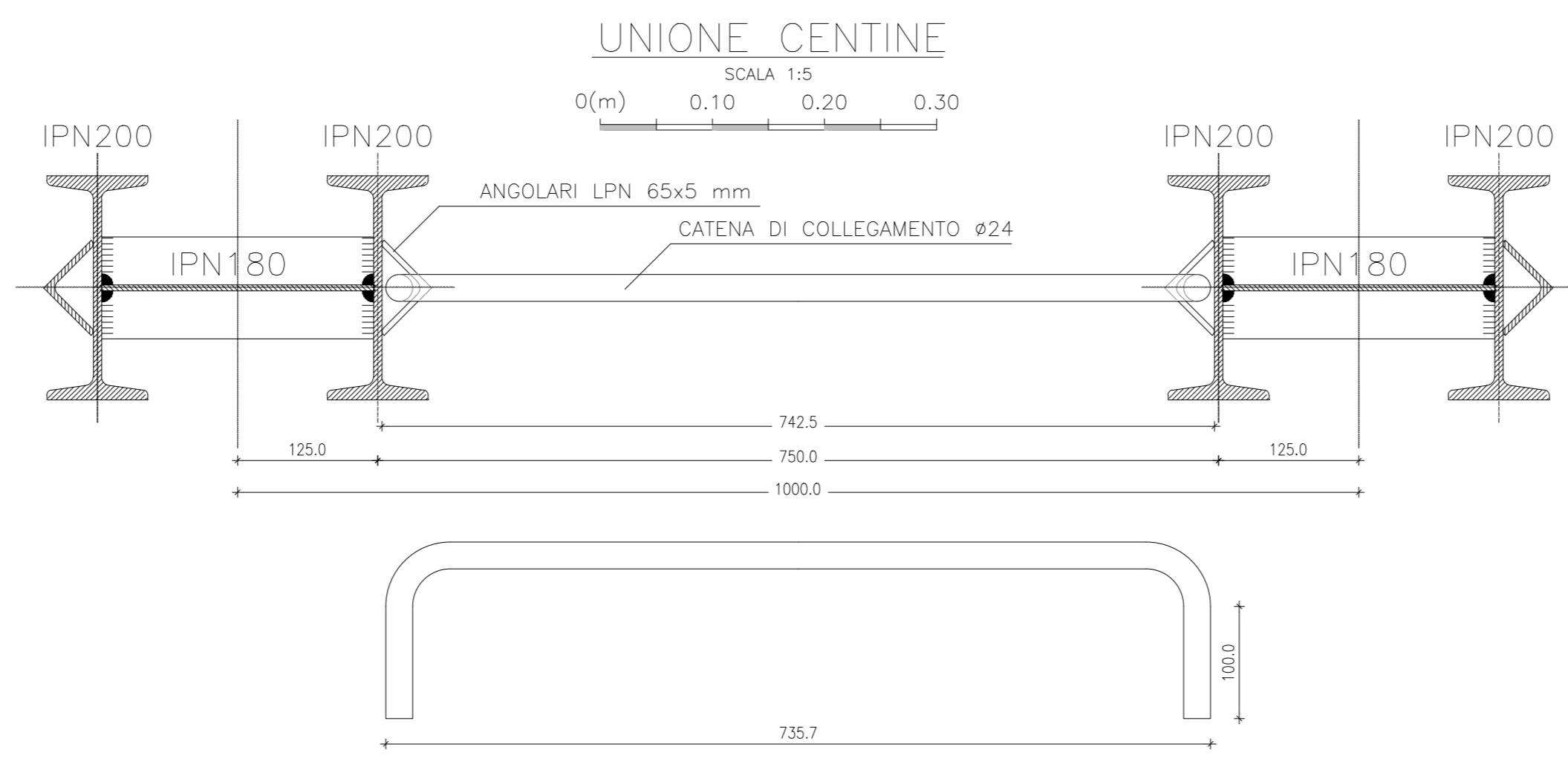
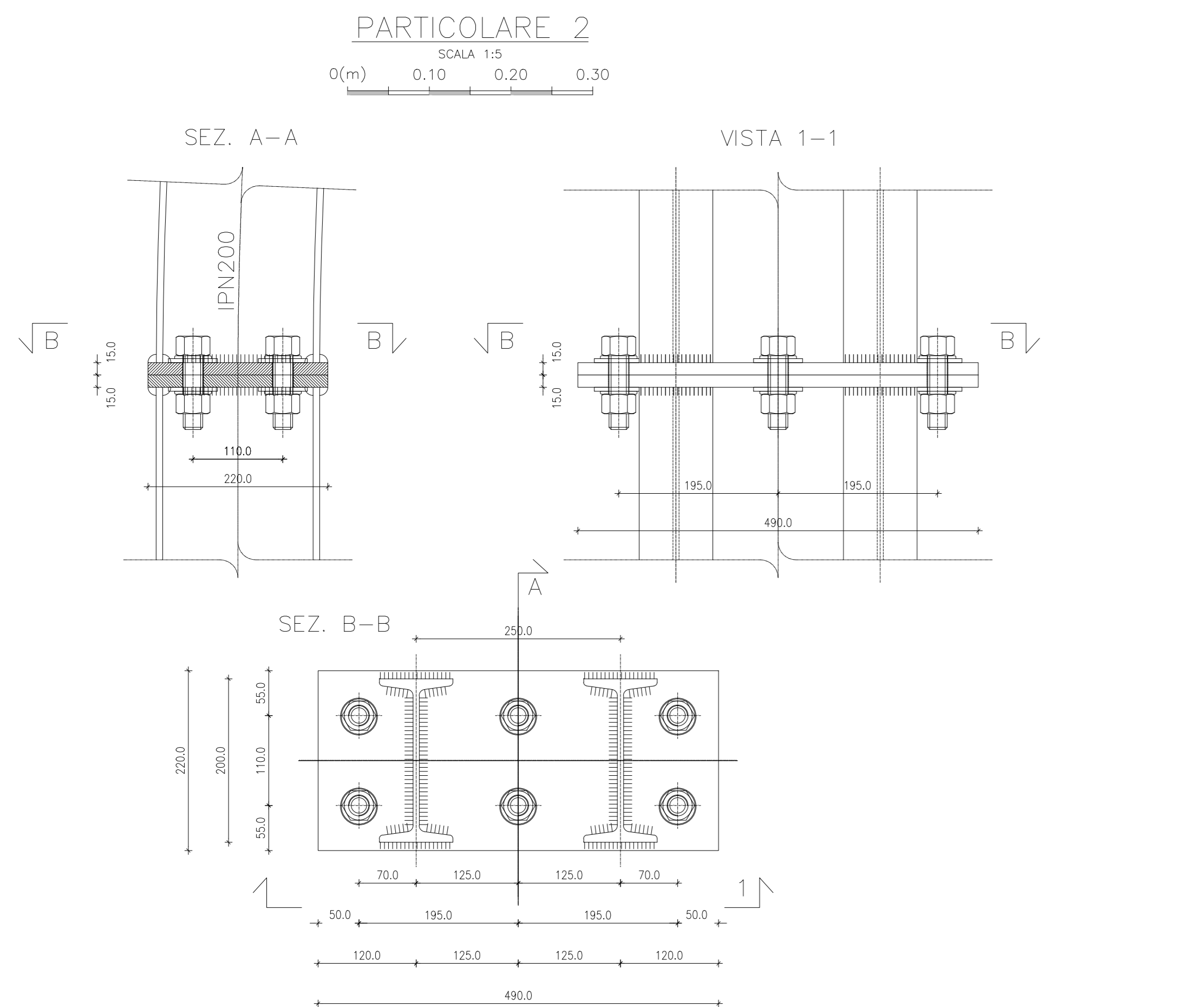
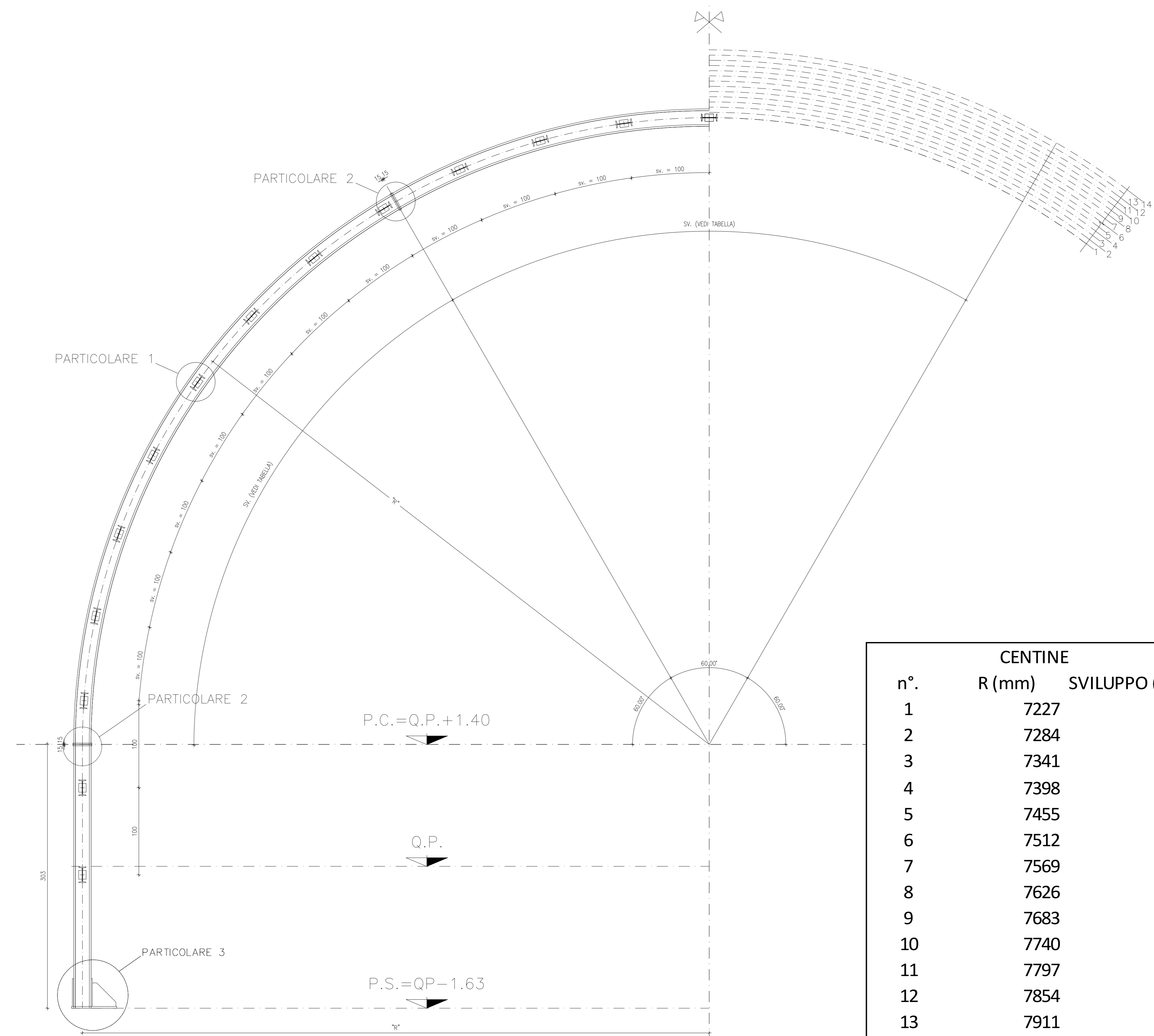
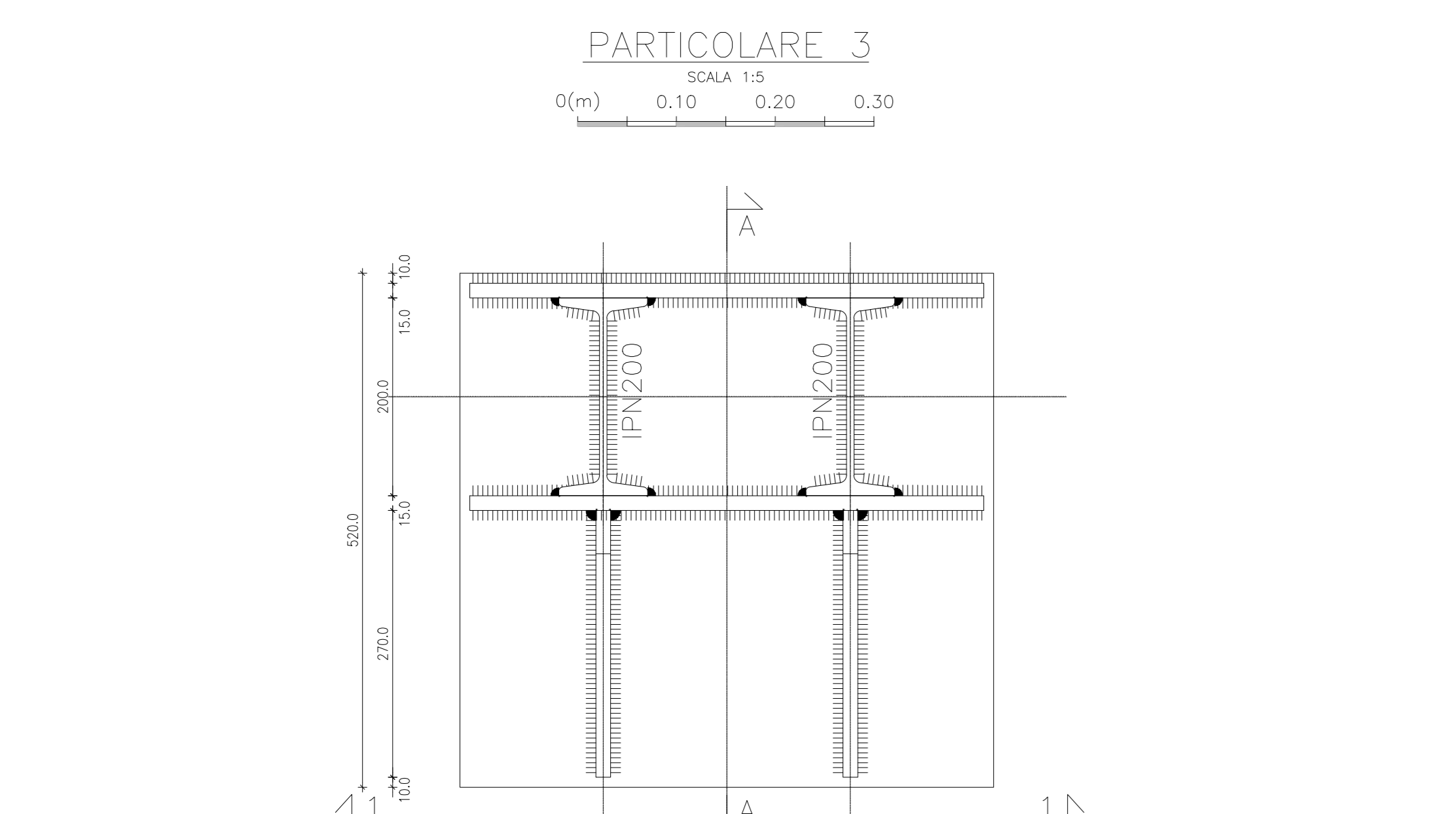
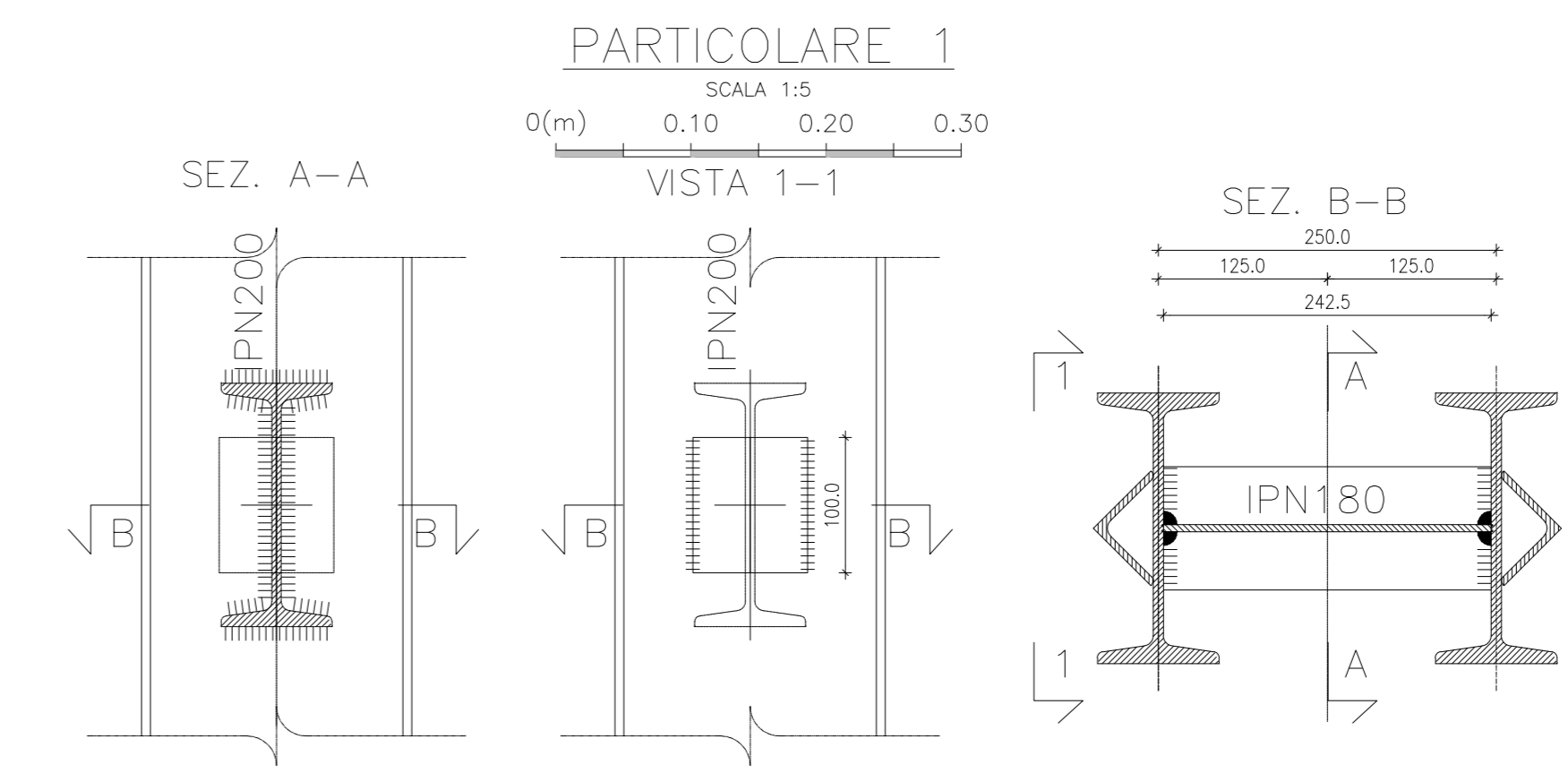


**NOTA**  
Le piastre di giunzione delle centine potranno essere assemblate con cerniera e spinotto di chiusura



**NOTE**  
- Gli sviluppi indicati sono al lordo delle piastre e in asse centina.  
- Tutte le dimensioni sono espresse in mm.



**TABELLA MATERIALI**

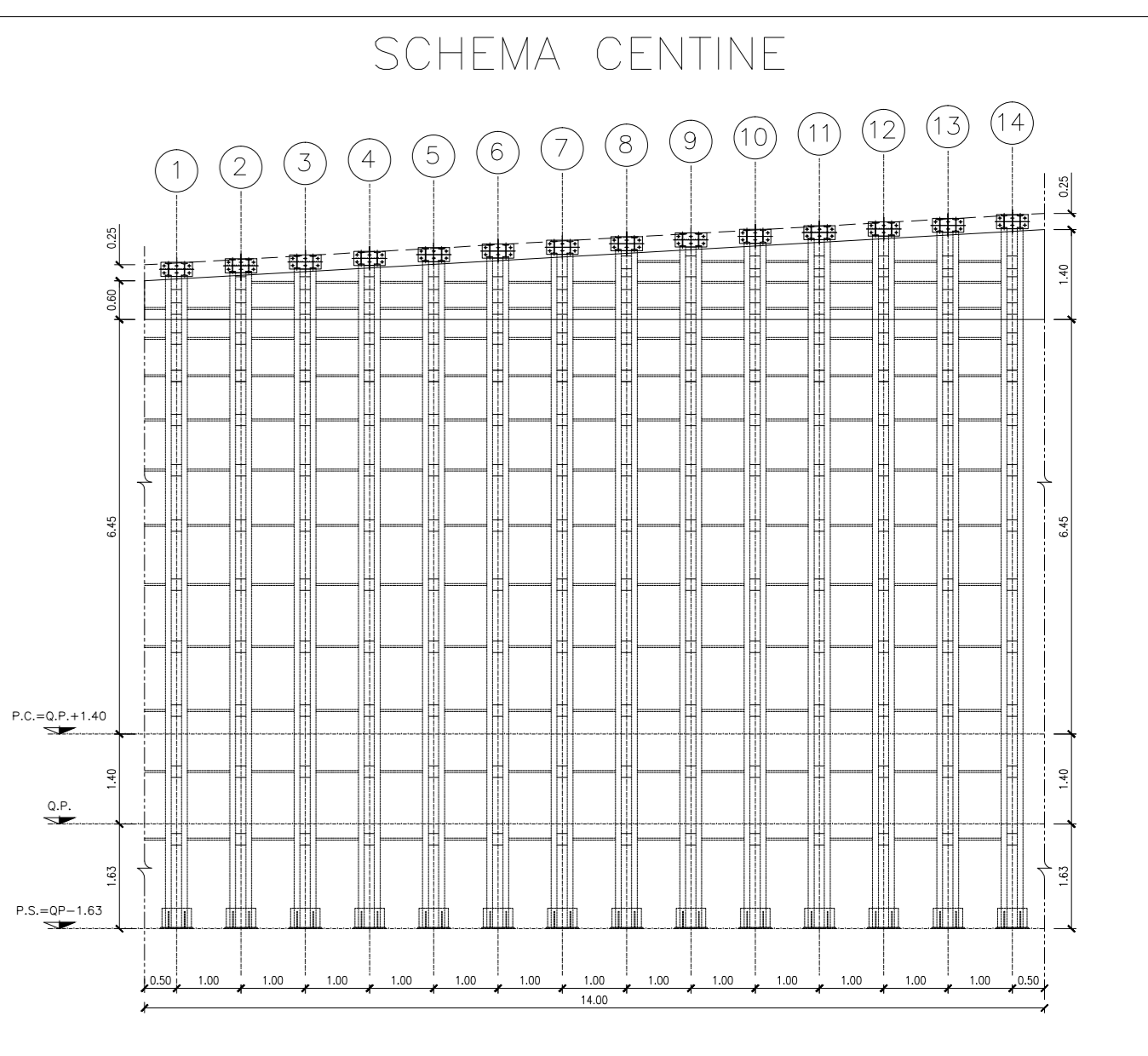
**CENTINE METALLICHE**  
Composte da doppio profilo IPN200, in acciaio S355 (Fe510), disposte a passo p=0.80 +1.20 m.  
Catostrelli: profili IPN180 in acciaio S355 (Fe510).  
Piastrine e fazzoletti: in acciaio S355 (Fe510), spessore 15-20 mm, fori ø25.5 mm.  
Angolari per appoggio centine LPN 65x5 mm, in acciaio S355 (Fe510).

**CATENE DI COLLEGAMENTO**  
Catene di collegamento centine: ø24 in acciaio Fe B 32 K, ogni 1.00 m lungo lo sviluppo.

**BULLONI**  
Dadi e bulloni ad alta resistenza M24, classe 8.8.

**SALDATURE**  
Saldatura manuale ad arco con elettrodi rivestiti ad omologati del tipo E44, sezione di gola > 10 mm. (norme UNI 5132).

**NOTA**  
IL PASSO DELLE CENTINE POTRA' VARIARE DA 0.80 A 1.20 m



**CENTINE**

n°.	R (mm)	SVILUPPO (mm)
1	7227	7568
2	7284	7628
3	7341	7687
4	7398	7747
5	7455	7807
6	7512	7867
7	7569	7926
8	7626	7986
9	7683	8046
10	7740	8105
11	7797	8165
12	7854	8225
13	7911	8284
14	7968	8344

**QUADRILATERO**  
Marche Umbria S.p.A.

**ASSE VIARIO MARCHE-UMBRIA**  
**E QUADRILATERO DI PENETRAZIONE INTERNA**  
**MAXI LOTTO 2**

LAVORI DI COMPLETAMENTO DELLA DIRETTRICE PERUGIA ANCONA:  
SS. 318 DI "VALFABBRICA", TRATTO PIANELLO - VALFABBRICA  
SS. 76 "VAL DESINO", TRATTO FOSSATO VICO - CANCELLE ALBRACIA - SERRA SAN QUIRICO  
"PEDEMONTANA DELLE MARCHE", TRATTO FABRIANO-MUCCIA-SFERCIA.

**PROGETTO ESECUTIVO**

**CONTRAENTE GENERALE:** **DIRPA 2** s.c.a.r.l.  
**Il responsabile del Contratto Generale:** Ing. Federico Montanari  
**Il responsabile Integrazioni delle Prestazioni Specialistiche:** Ing. Salvatore Lieto

**PROGETTAZIONE:** Associazione Temporanea di Imprese  
Mandatari: **PROGIN**, **LOMBARDI SA** INGEGNERI CONSOLENTE, **LOMBARDI-REICO** INGEGNERI CONSOLENTE, **SGAI s.r.l.** di E. Fortini & C. Studio di Ingegneria e Design Specialistico

**RESPONSABILI DELLA PROGETTAZIONE:**  
PER S.A.T.  
Prof. Ing. Antonio Grimaldi  
GEOMETRI:  
Dott. Geol. Fabrizio Pontoni  
COORDINATORE DELLA SICUREZZA IN FASE DI PROGETTAZIONE:  
Ing. Michele Curiale

**IL RESPONSABILE DEL PROCEDIMENTO:**  
Ing. Iginio Farotti

**2.1.3 - PEDEMONTANA DELLE MARCHE**  
3° stralcio funzionale: Castelraimondo nord - Castelraimondo sud  
4° stralcio funzionale: Castelraimondo sud - innesto S.S.77 a Muccia  
**OPERE D'ARTE MAGGIORI: GALLERIE NATURALI**  
**GALLERIA NATURALE S.ANNA**  
**SEZIONE TIPO B2V - CARPENTERIA CENTINE**

**SCALA:** varie  
**DATA:** Settembre 2020

Codice Unico di Progetto (CUP): **F12C03000050021** (Assegnato C.I.P.E. 25-12-2015)

Codice elaborato: **L 0 7 0 3 | 2 | 2 | E | 2 | 3 | G | N | 3 | S | 0 | 0 | C | R | P | 0 | 2 | B**

REV.	DATA	DESCRIZIONE	Redatto	Consigliato	Approvato
A	Marzo 2020	Emissione Progetto Esecutivo	PROGIN	PROGIN	S. Lieto A. Grimaldi
B	Settembre 2020	Esecuto Istruttoria ANAS - Nota OMU n.570 del 31.10.20	PROGIN	PROGIN	S. Lieto A. Grimaldi