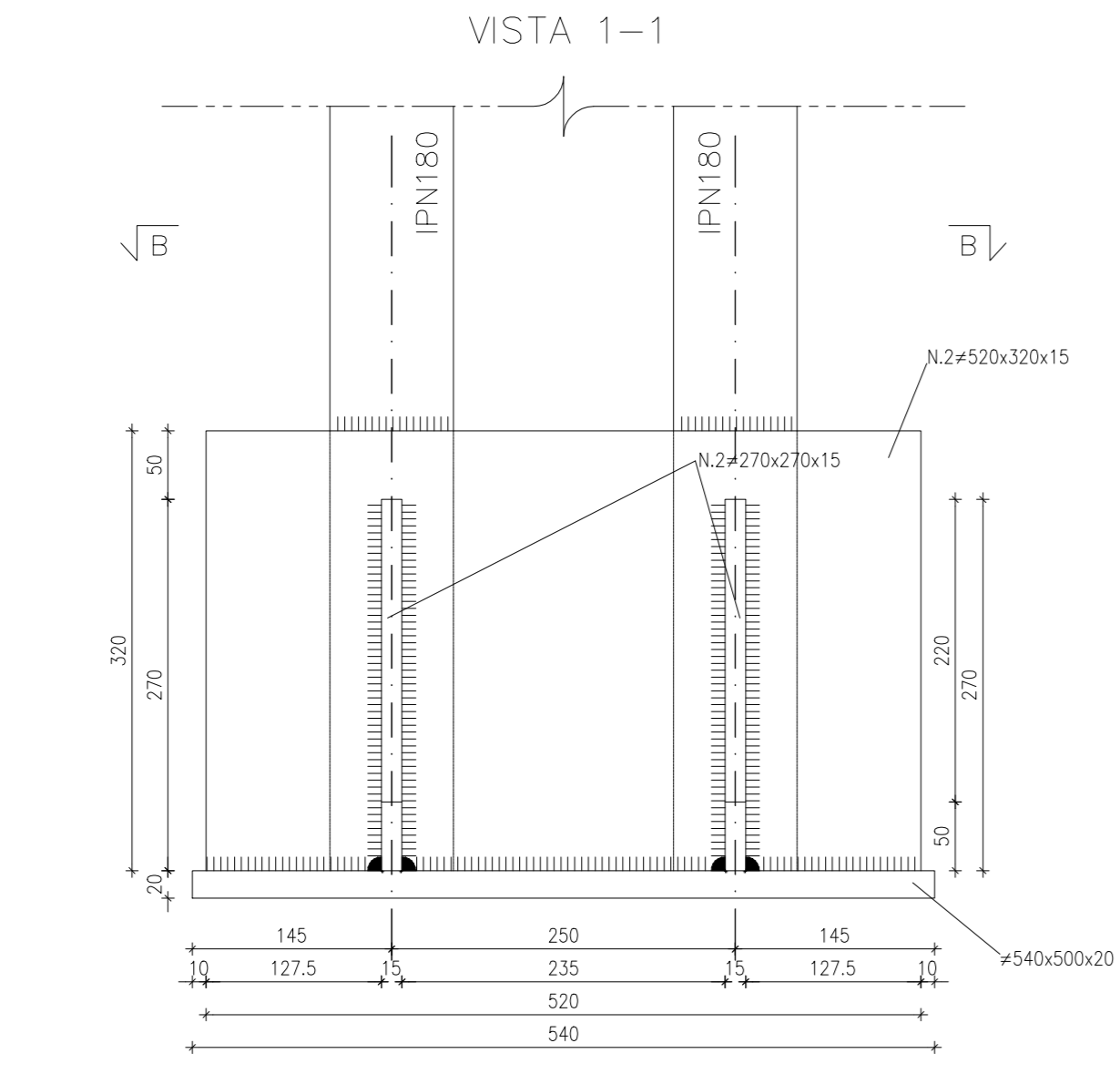
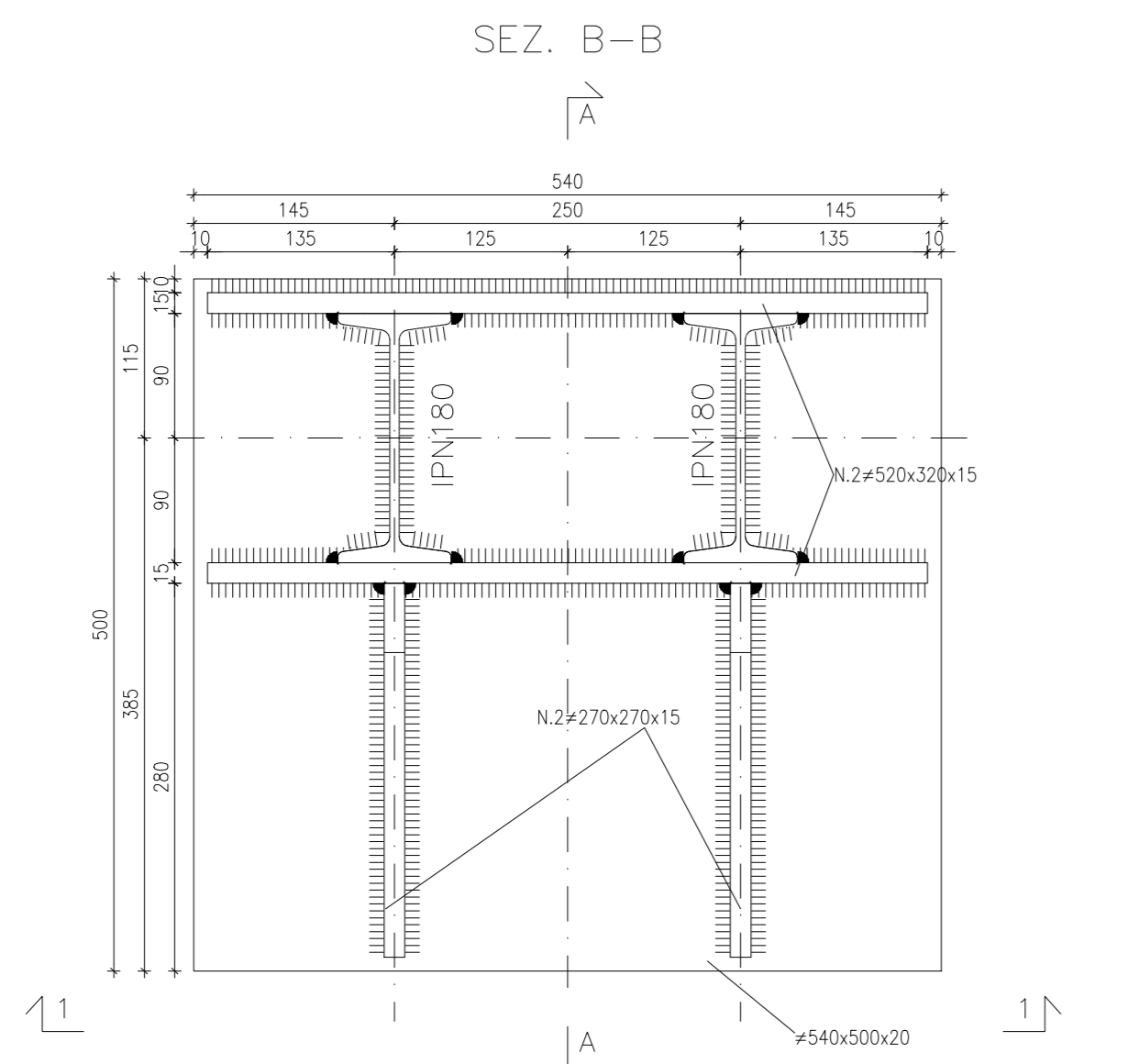
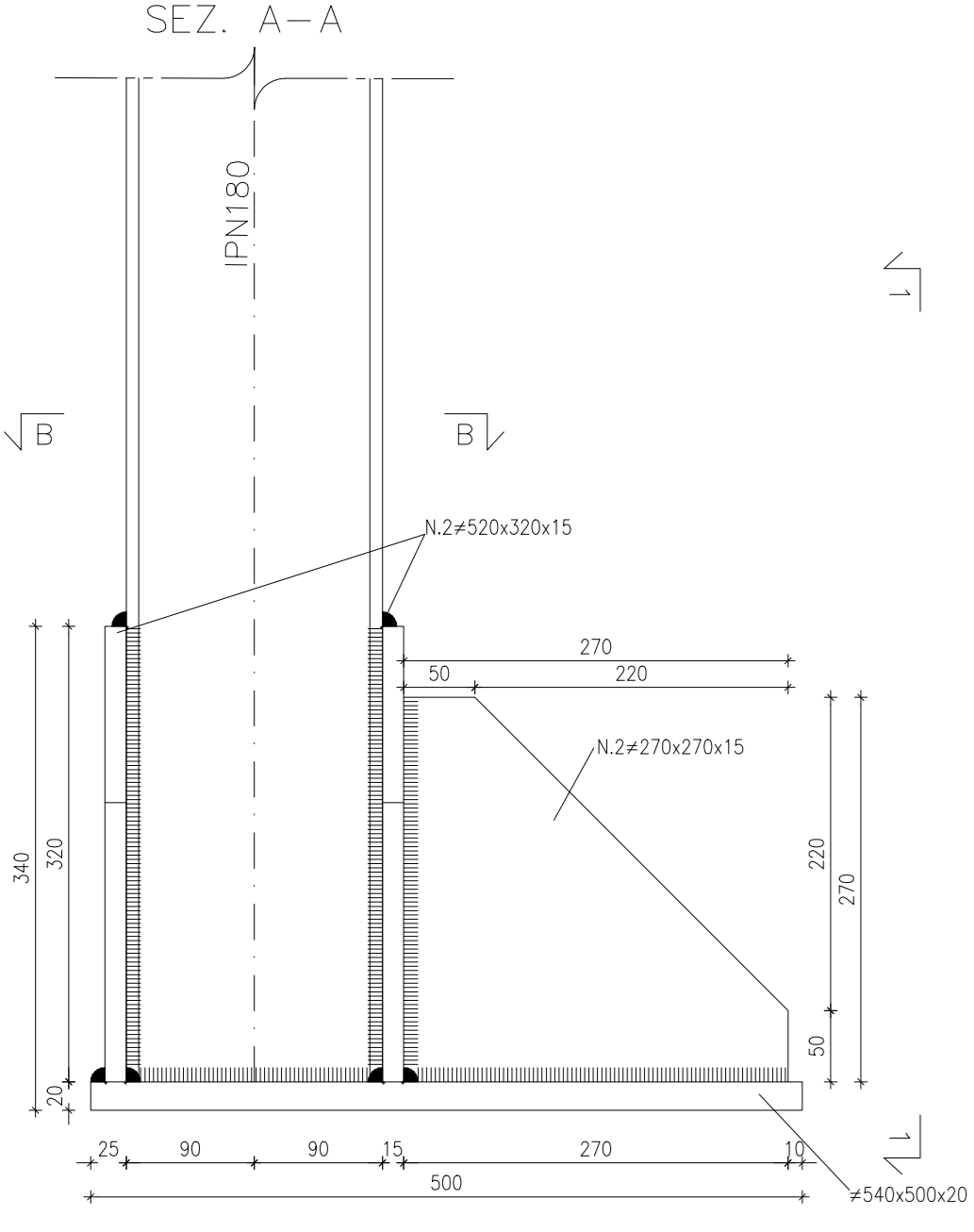


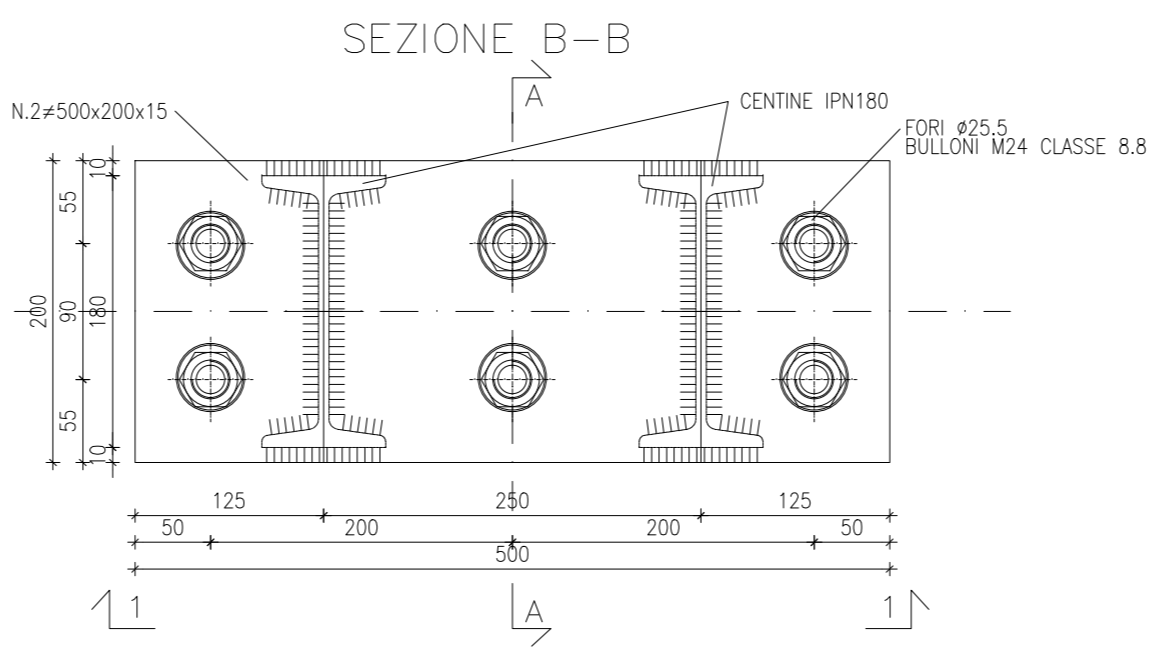
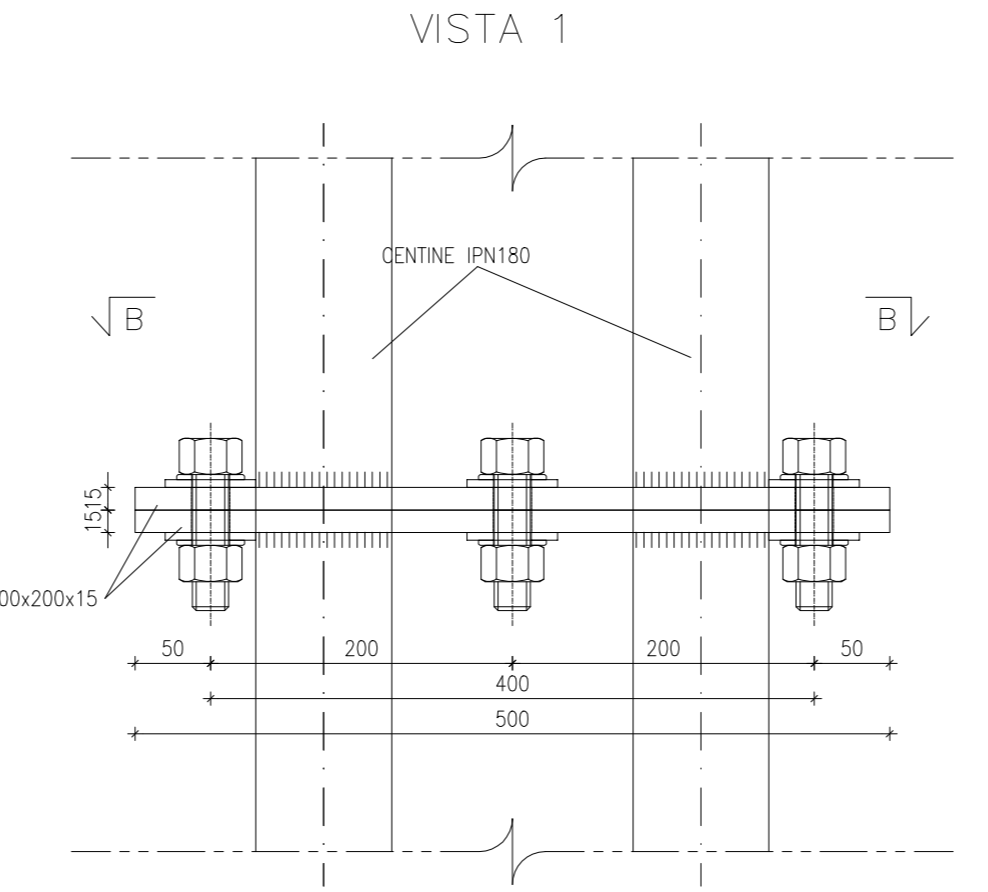
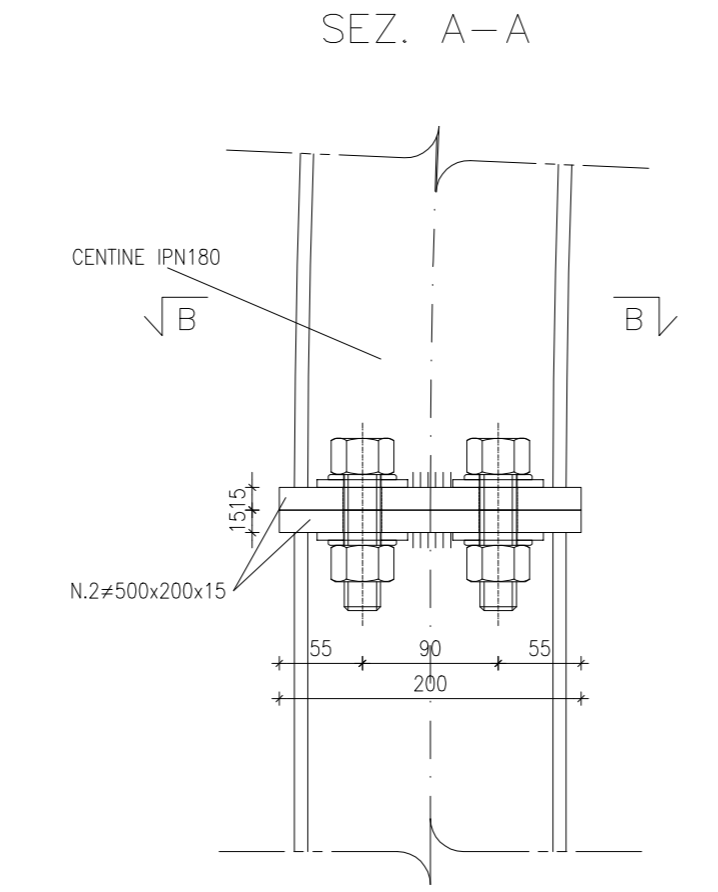
PARTICOLARE "A"
SCALA 1:5

piede centine



PARTICOLARE "B"
SCALA 1:5

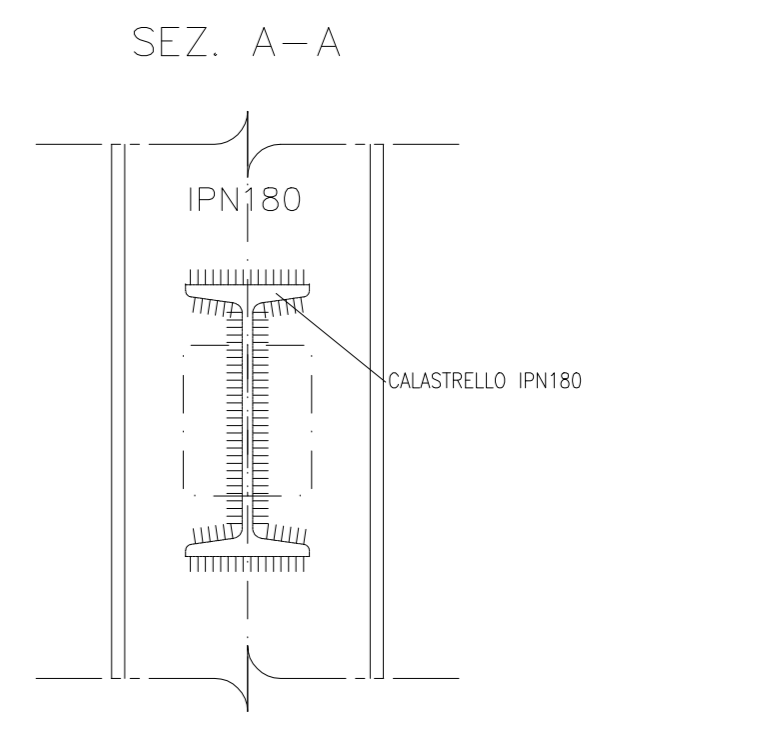
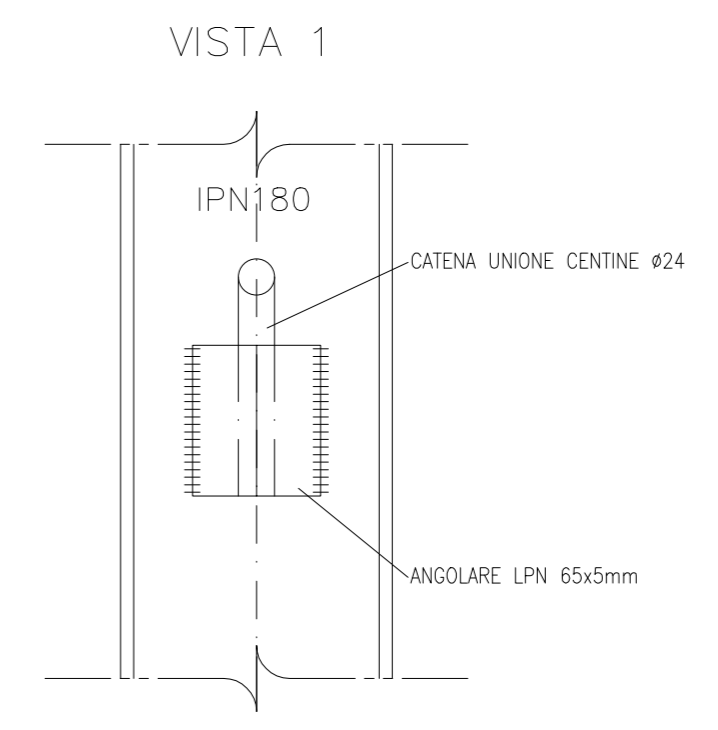
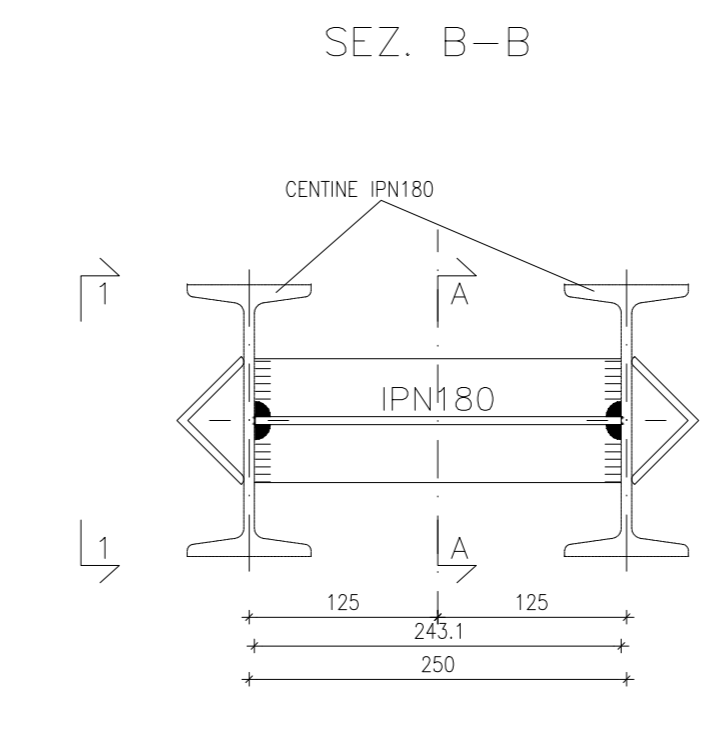
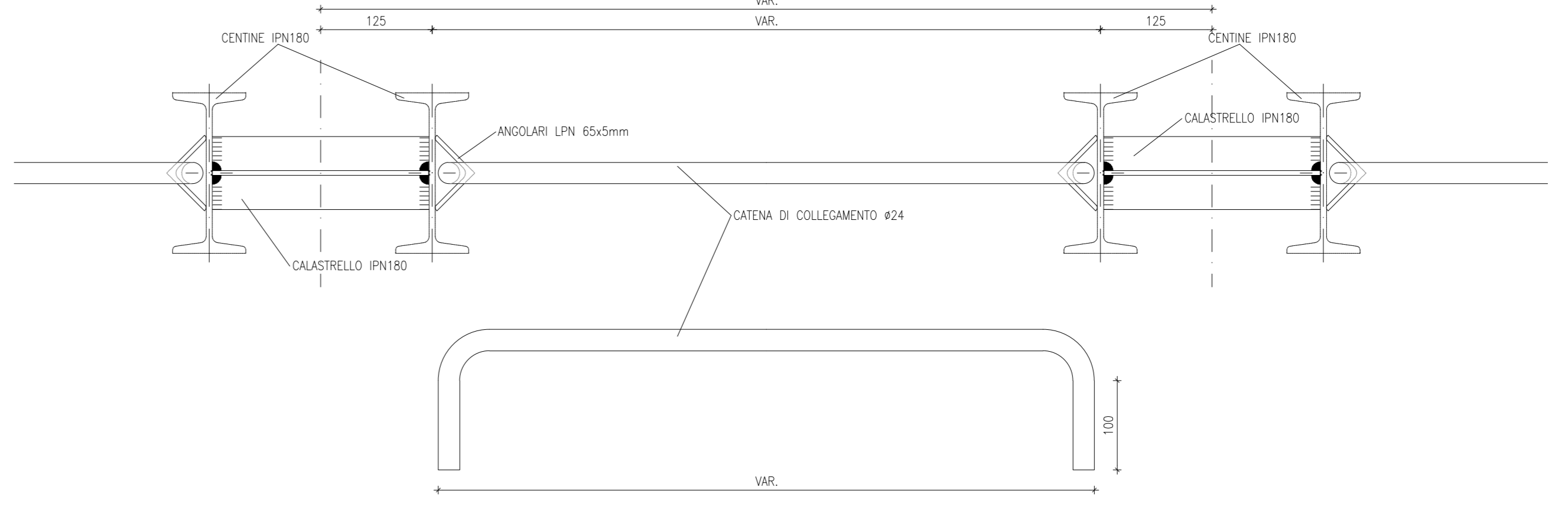
giunzione centine



NOTA
Le piastre di giunzione delle centine potranno essere assemblate con
cerniera e spinotto di chiusura

PARTICOLARE "C"
SCALA 1:5

unione centine



CARPENTERIA CENTINA
SCALA 1:20

CENTINE 2IPN 180/var.

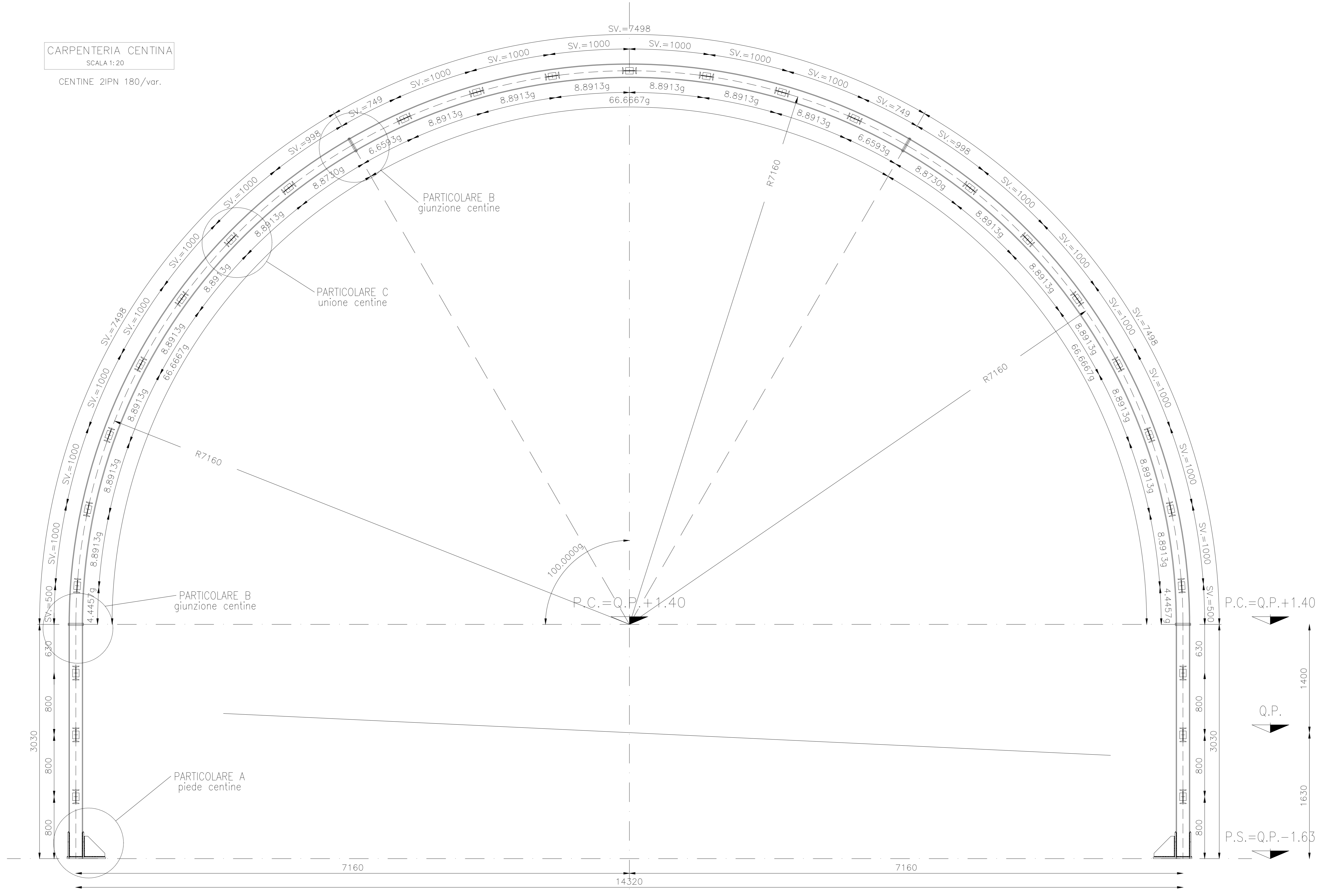


TABELLA MATERIALI

CENTINE METALLICHE
Composte da doppio profilato IPN180, in acciaio S355 (Fe510), disposte a passo 0,80 - 1,20 m.
Calastrelli: profilati IPN180 in acciaio S355 (Fe510).
Piastrine e fazzoletti in acciaio S355 (Fe510), spessore 15-20 mm, fori #25,5 mm.
Angolari per aggancio catene: LPN 65x5 mm, in acciaio S355 (Fe510).

CATENE DI COLLEGAMENTO
Catene di collegamento centine: #24 in acciaio Fe B 32 K, ogni 1,00 m lungo lo sviluppo.

BULLONI
Dadi e bulloni ad alta resistenza M24, classe 8.8.

SALDATURE
Saldatura manuale ad arco con elettrodi rivestiti ed omologati del tipo E44, sezione di gola > 10 mm (norme UNI 5132).

NOTE
- Gli sviluppi indicati sono al lordo delle piastre e in asse centina.
- Tutte le dimensioni sono espresse in mm.

NOTA
IL PASSO DELLE CENTINE POTRA' VARIARE DA 0,80 A 1,20 m



**ASSE VIARIO MARCHE-UMBRIA
E QUADRILATERO DI PENETRAZIONE INTERNA
MAXI LOTTO 2**

LAVORI DI COMPLETAMENTO DELLA DIRETTRICE PERUGIA ANCONA:
SS. 318 DI "VALFABBRICA", TRATTO PIANELLO - VALFABBRICA
SS. 76 "VAL DESINO", TRATTO FOSSATO VICO - CANCELLE ALBRACCIA - SERRA SAN QUIRICO
"PEDEMONTANA DELLE MARCHE", TRATTO FABRIANO-MUCCIA-SFERCIA.

PROGETTO ESECUTIVO

CONTRAENTE GENERALE: DIRPA 2 s.c.a.r.l.
Il responsabile del Contratto Generale: Ing. Federico Montanari
Il responsabile Integrazioni delle Prestazioni Specialistiche: Ing. Salvatore Lieto

PROGETTAZIONE: Associazione Temporanea di Imprese
Mandatari: PROGINS, LOMBARDI SA INGEGNERI, COEDELITI, LOMBARDI-REICO INGEGNERI, SGAI s.r.l. Studio di Ingegneria e Design Specialistico

RESPONSABILI DELLA PROGETTAZIONE:
Prof. Ing. Antonio Grimaldi
Geologo
Dot. Geol. Fabrizio Pontoni
COORDINATORE DELLA SICUREZZA IN FASE DI PROGETTAZIONE:
Ing. Michele Curiale

IL RESPONSABILE DEL PROCEDIMENTO:
Ing. Iginio Farotti

2.1.3 - PEDEMONTANA DELLE MARCHE
3° stralcio funzionale: Castelraimondo nord - Castelraimondo sud
4° stralcio funzionale: Castelraimondo sud - innesto S.S.77 a Muccia
**OPERE D'ARTE MAGGIORI : GALLERIE NATURALI
GALLERIA NATURALE MECCIANO
SEZIONE TIPO B0 - CARPENTERIA CENTINE**

Codice Unico di Progetto (CUP): F12C03000050021 (Assegnato CPE 23-12-2015)
Codice elaborato: L 0 7 7 0 3 | 2 | 1 | 3 | E | 1 | 3 | G | N | 3 | 6 | 0 | 0 | C | R | P | 0 | 2 | B

REV.	DATA	DESCRIZIONE	Redatto	Controllato	Approvato
A	Marzo 2020	Emissione Progetto Esecutivo	PROGINS	PROGINS	S. Lieto A. Grimaldi
B	Settembre 2020	Escluso lotto ANAS - Nota GM n.170 del 30/10	PROGINS	PROGINS	S. Lieto A. Grimaldi