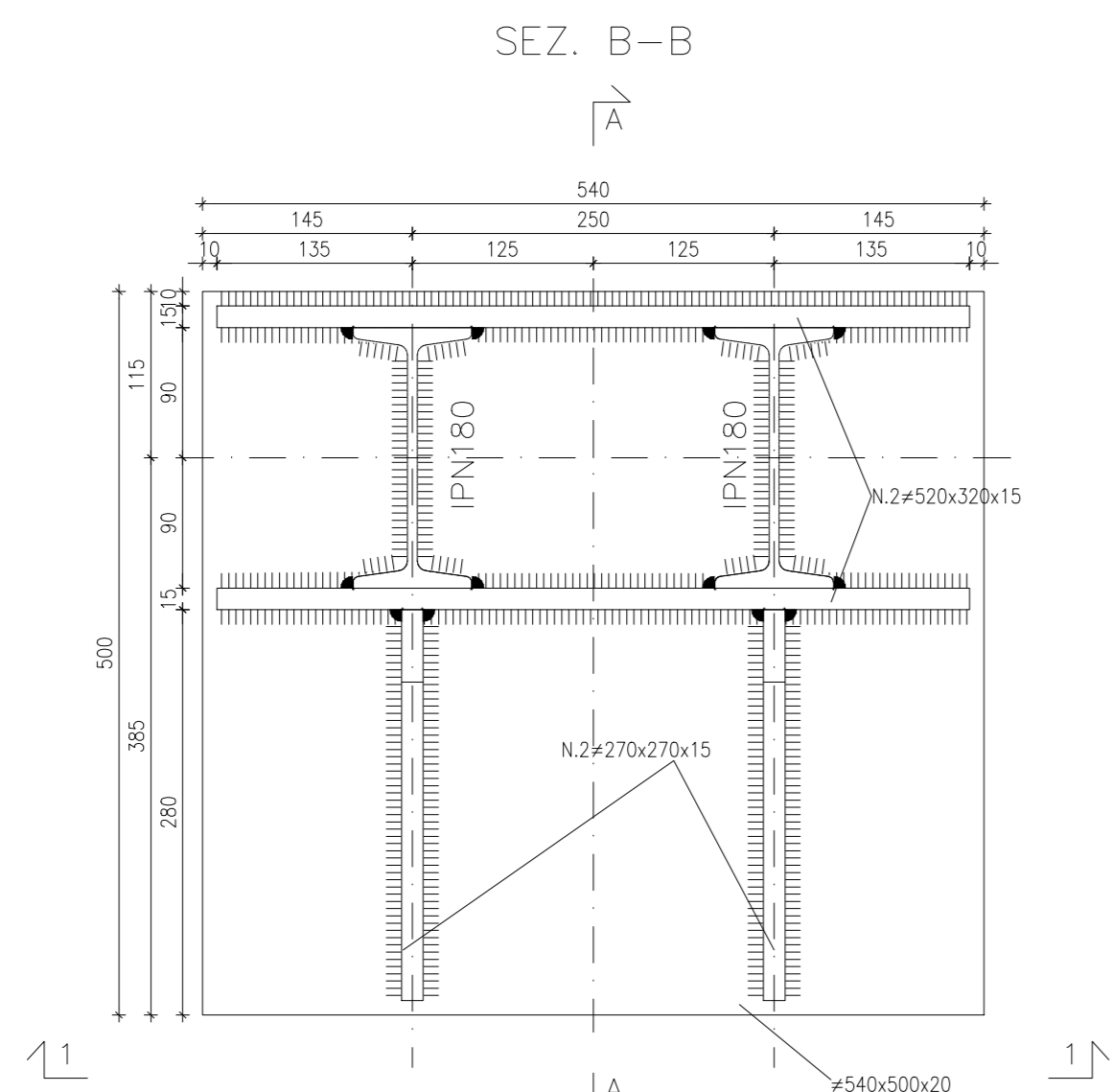
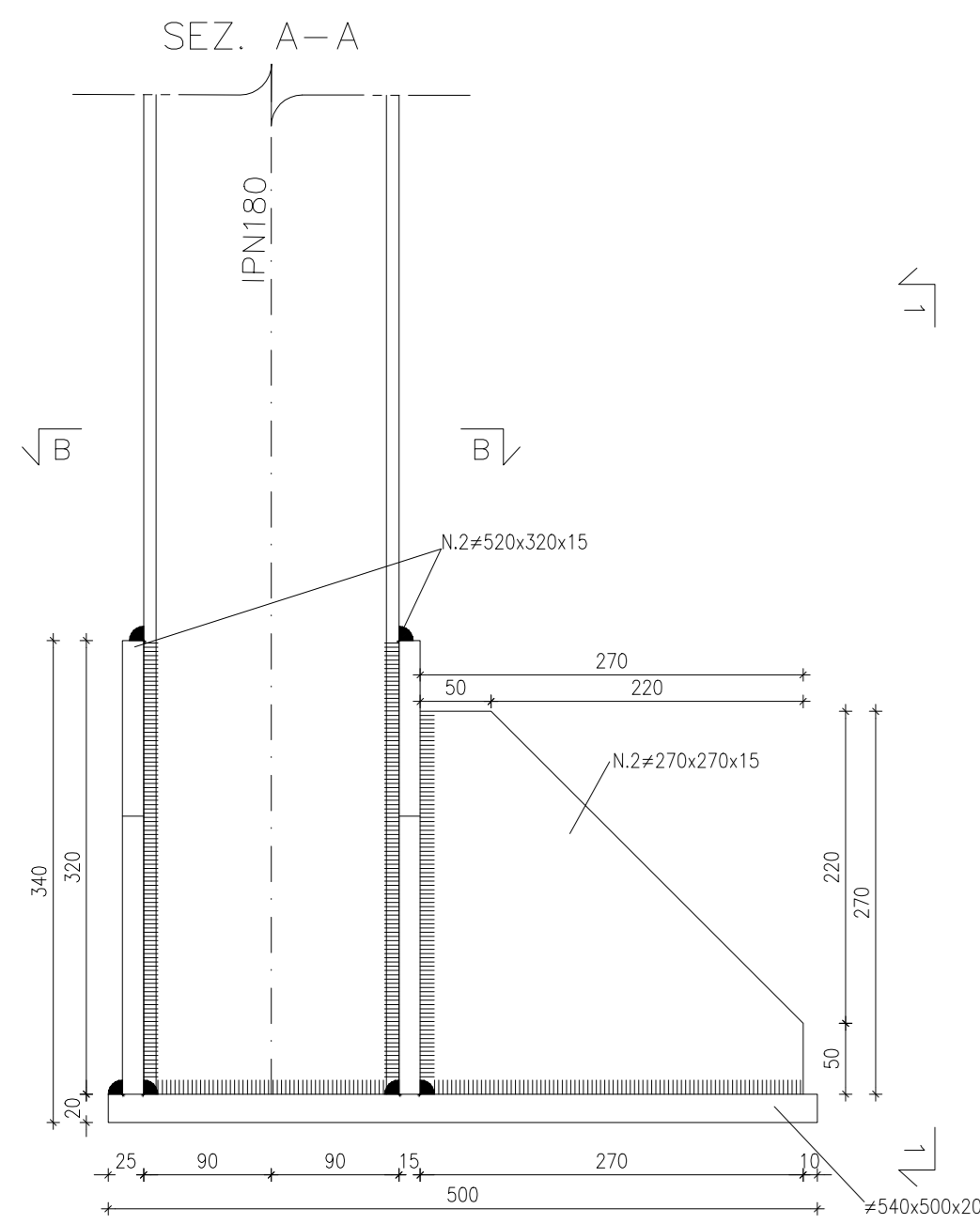


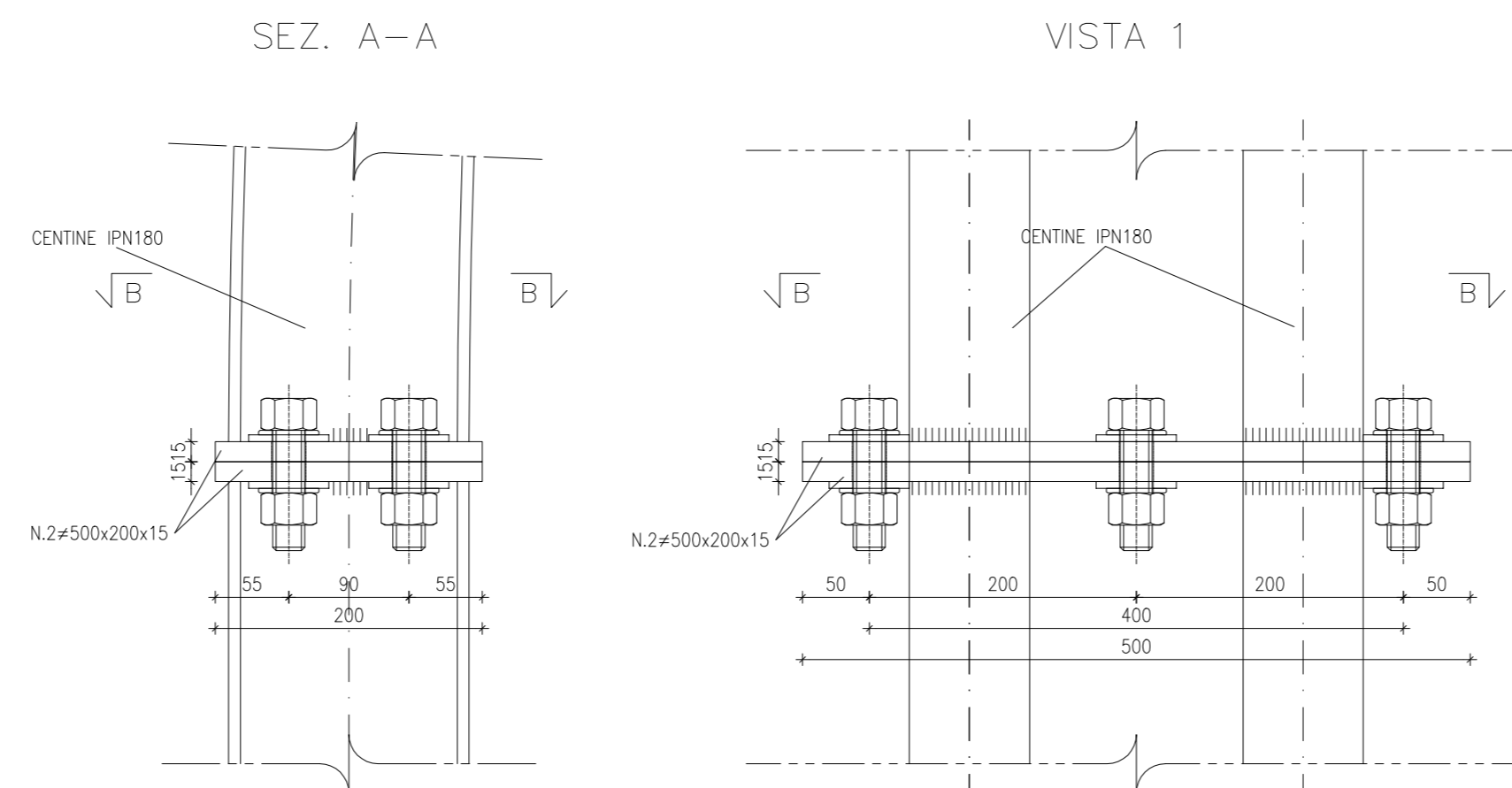
PARTICOLARE "A"
SCALA 1:5

piede centine



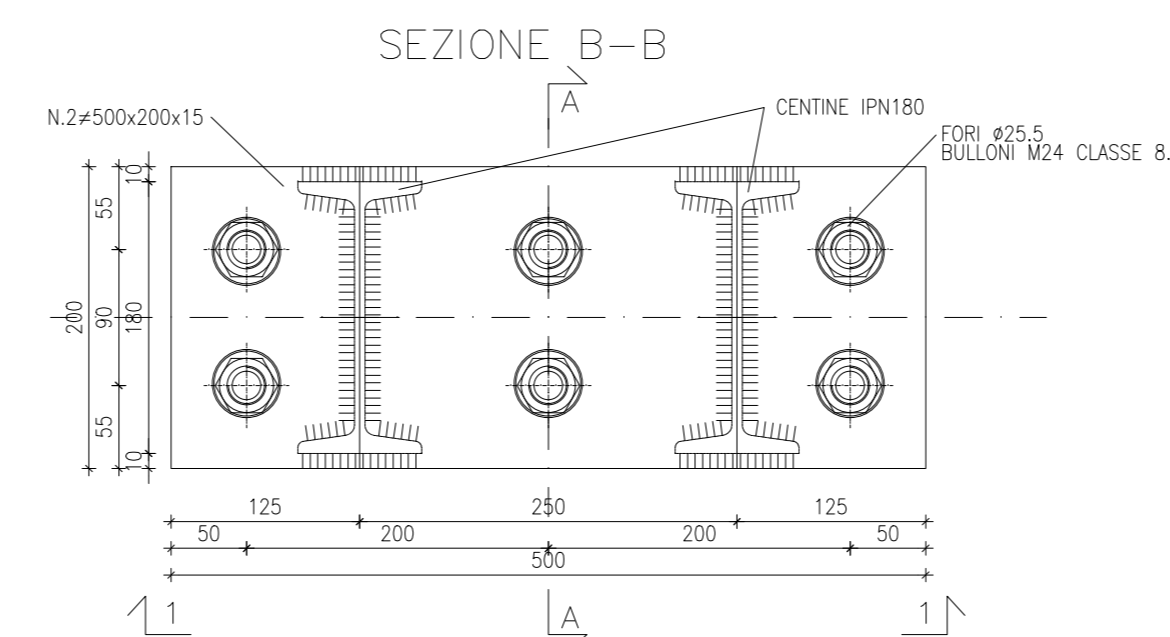
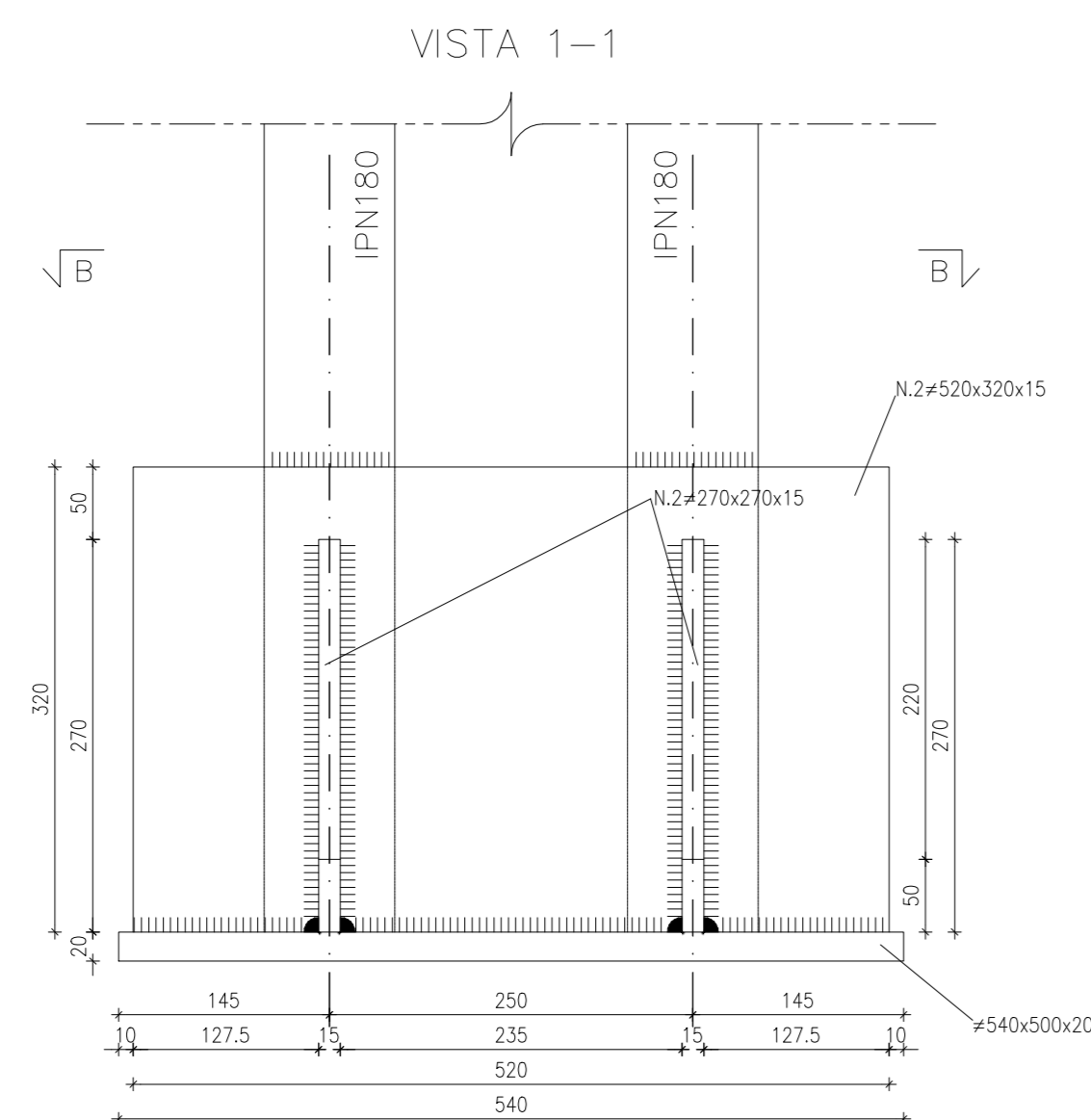
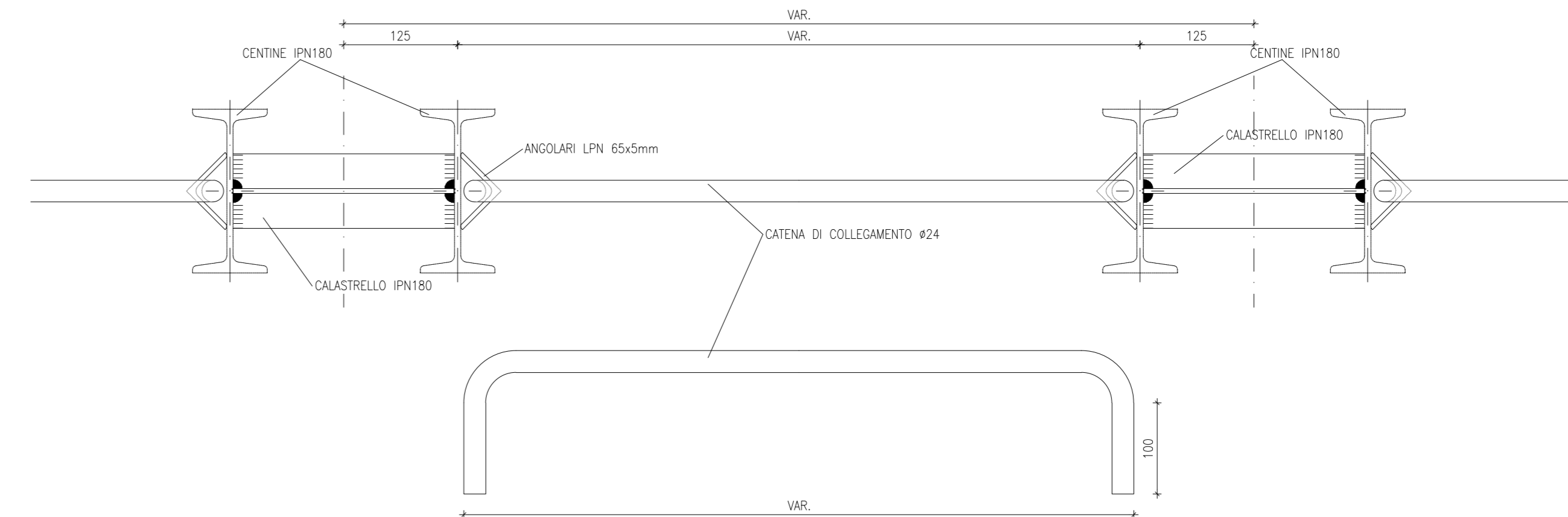
PARTICOLARE "B"
SCALA 1:5

giunzione centine



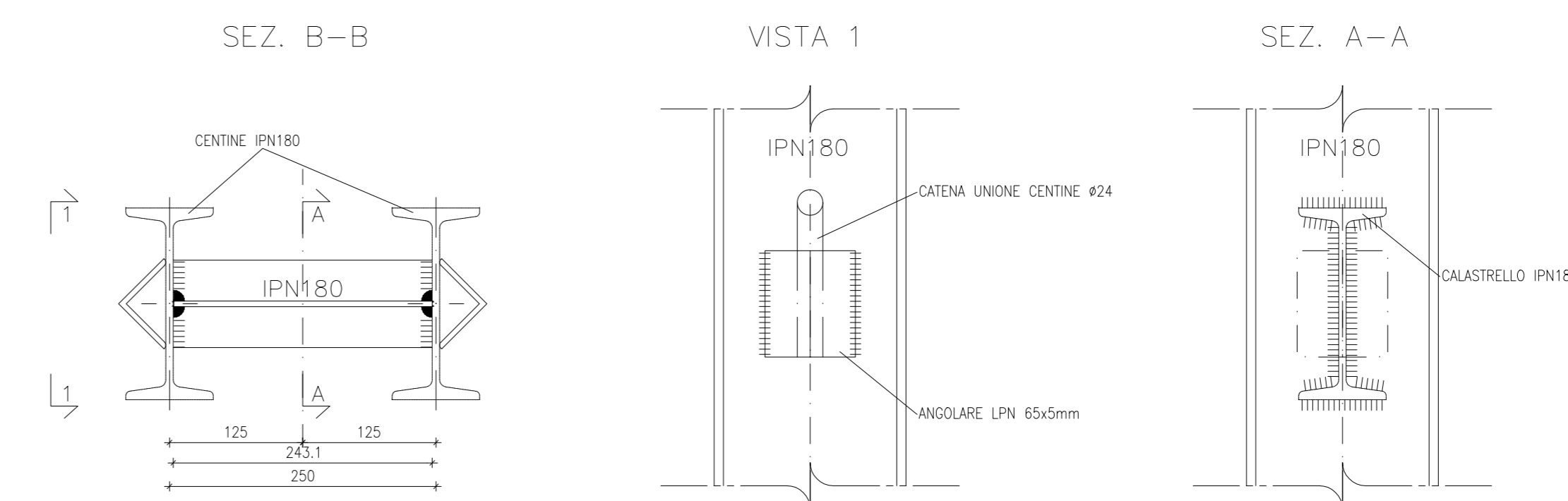
PARTICOLARE "C"
SCALA 1:5

unione centine



NOTA

Le piastre di giunzione delle centine potranno essere assemblate con cerniera e spinotto di chiusura



CARPENTERIA CENTINA
SCALA 1:20

CENTINE 2IPN 180/var.

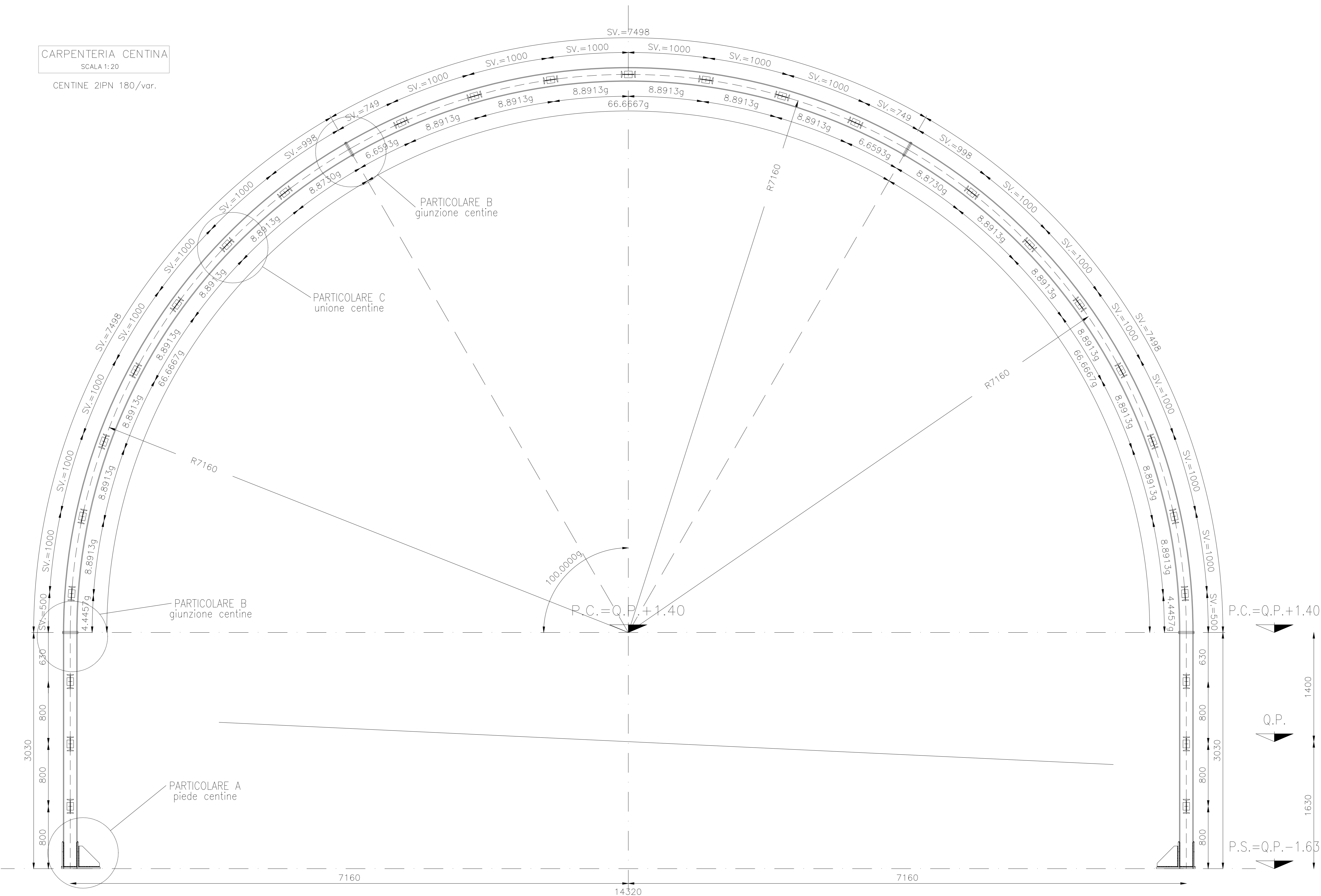


TABELLA MATERIALI

CENTINE METALLICHE
Composte da doppio profilato IPN180, in acciaio S355 (Fe510), disposte a passo 0.80 - 1.20 m.
Calastrelli: profilati IPN180 in acciaio S355 (Fe510), spessore 15-20 mm, fori ø25.5 mm.
Angolari per appoggio centine: LFN 65x5 mm, in acciaio S355 (Fe510).
CATENE DI COLLEGAMENTO
Catene di collegamento centine: #24 in acciaio Fe B 32 K, ogni 1.00 m lungo lo sviluppo.
BULLONI
Dadi e bulloni ad alta resistenza M24, classe 8.8.
SALDATURE
Saldatura manuale ad arco con elettrodi rivestiti ed omologati del tipo E44, sezione di gola > 10 mm (norme UNI 9132).

NOTE

= Gli sviluppi indicati sono al lordo delle piastre e in asse centina.
= Tutte le dimensioni sono espresse in mm.

NOTA

IL PASSO DELLE CENTINE POTRA' VARIARE DA 0.80 A 1.20 m

QUADRILATERO
Marche Umbria S.p.A.

**ASSE VIARIO MARCHE-UMBRIA
E QUADRILATERO DI PENETRAZIONE INTERNA
MAXI LOTTO 2**

LAVORI DI COMPLETAMENTO DELLA DIRETTRICE PERUGIA ANCONA:
SS. 318 DI "VALFABBRICA", TRATTO PIANELLO - VALFABBRICA
SS. 76 "VAL DESINO", TRATTO FOSSATO VICO - CANCELLE ALBRACIA - SERRA SAN QUIRICO
"PEDEMONTANA DELLE MARCHE", TRATTO FABRIANO-MUCCIA-SFERCIA

PROGETTO ESECUTIVO

CONTRAENTE GENERALE: DIRPA 2 s.c.a.r.l.
Il responsabile del Contratto Generale: Ing. Federico Montanari
Il responsabile Integrativo delle Prestazioni Specialistiche: Ing. Salvatore Lieto

PROGETTAZIONE: Associazione Temporanea di Imprese
Mandatari: PROGIM, LOMBARDI SA INGEGNERI COEDELITI, LOMBARDI-REICO INGEGNERI COEDELITI, SGAI s.r.l. INGEGNERI COEDELITI

RESPONSABILI DELLA PROGETTAZIONE: Prof. Ing. Antonio Grimaldi
COORDINATORE DELLA SICUREZZA IN FASE DI PROGETTAZIONE: Ing. Michele Curiale

IL RESPONSABILE DEL PROCEDIMENTO: Ing. Iginio Farotti

2.1.3 - PEDEMONTANA DELLE MARCHE
3° stralcio funzionale: Castelraimondo nord - Castelraimondo sud
4° stralcio funzionale: Castelraimondo sud - innesto S.S.77 a Muccia
**OPERE D'ARTE MAGGIORI : GALLERIE NATURALI
GALLERIA NATURALE MECCIANO
SEZIONE TIPO B2 - CARPENTERIA CENTINE**

Codice Unico di Progetto (CUP): F12C03000050021 (Assegnato CPE 23-12-2015)

Codice elaborato: L 0 7 0 3 2 1 3 E 1 3 G N 3 6 0 0 C R P 0 4 B

REV.	DATA	DESCRIZIONE	Redatto	Controllato	Approvato
A	Marzo 2020	Emissione Progetto Esecutivo	PROGIM	PROGIM	S. Lieto A. Grimaldi
B	Settembre 2020	Racconto Istruttoria ANAS - Nota GM n.170 del 31.10	PROGIM	PROGIM	S. Lieto A. Grimaldi