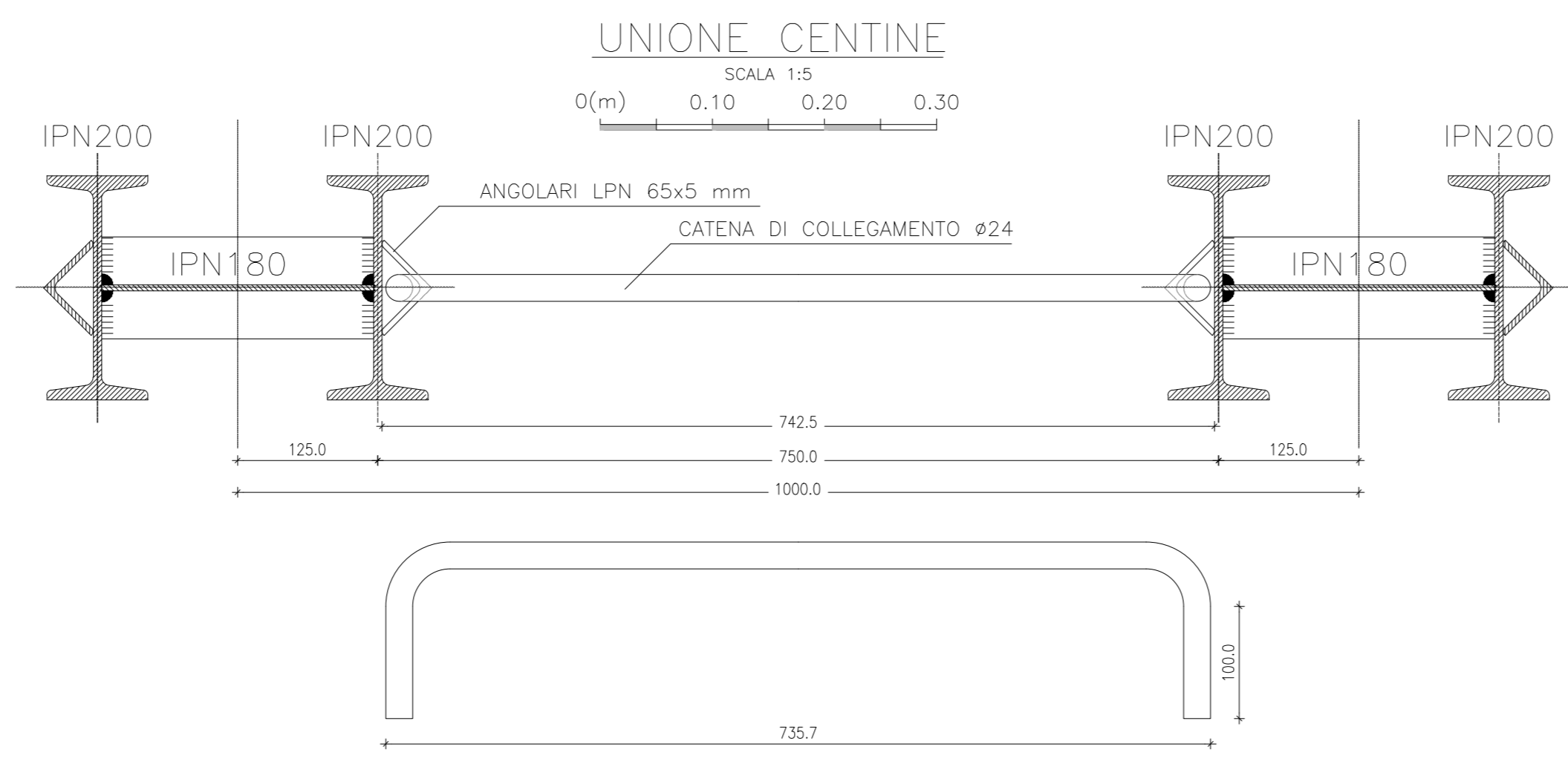
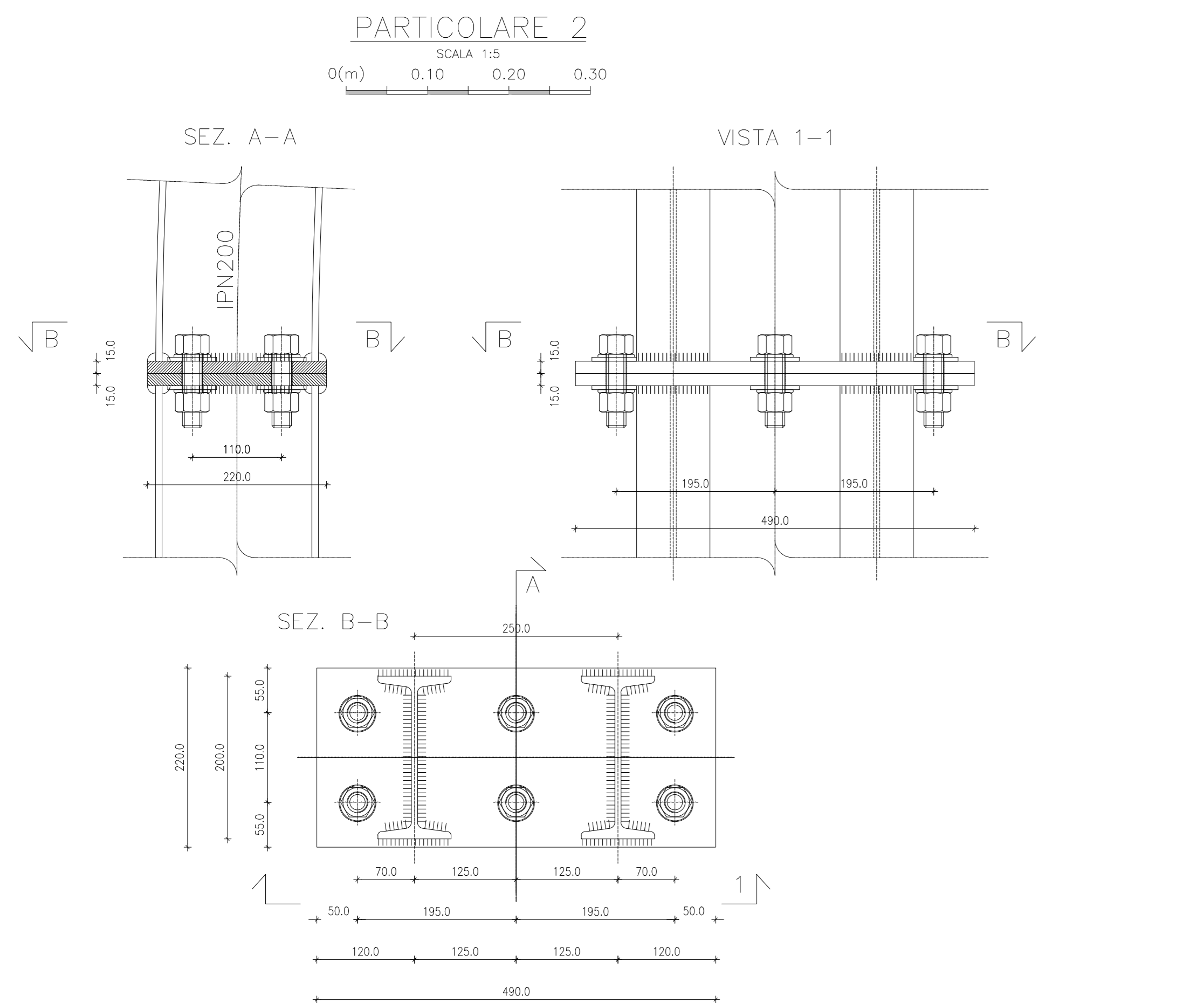


NOTA
Le piastre di giunzione delle centine potranno essere assemblate con cerniera e spinotto di chiusura



NOTE
- Gli sviluppi indicati sono al lordo delle piastre e in asse centina.
- Tutte le dimensioni sono espresse in mm.

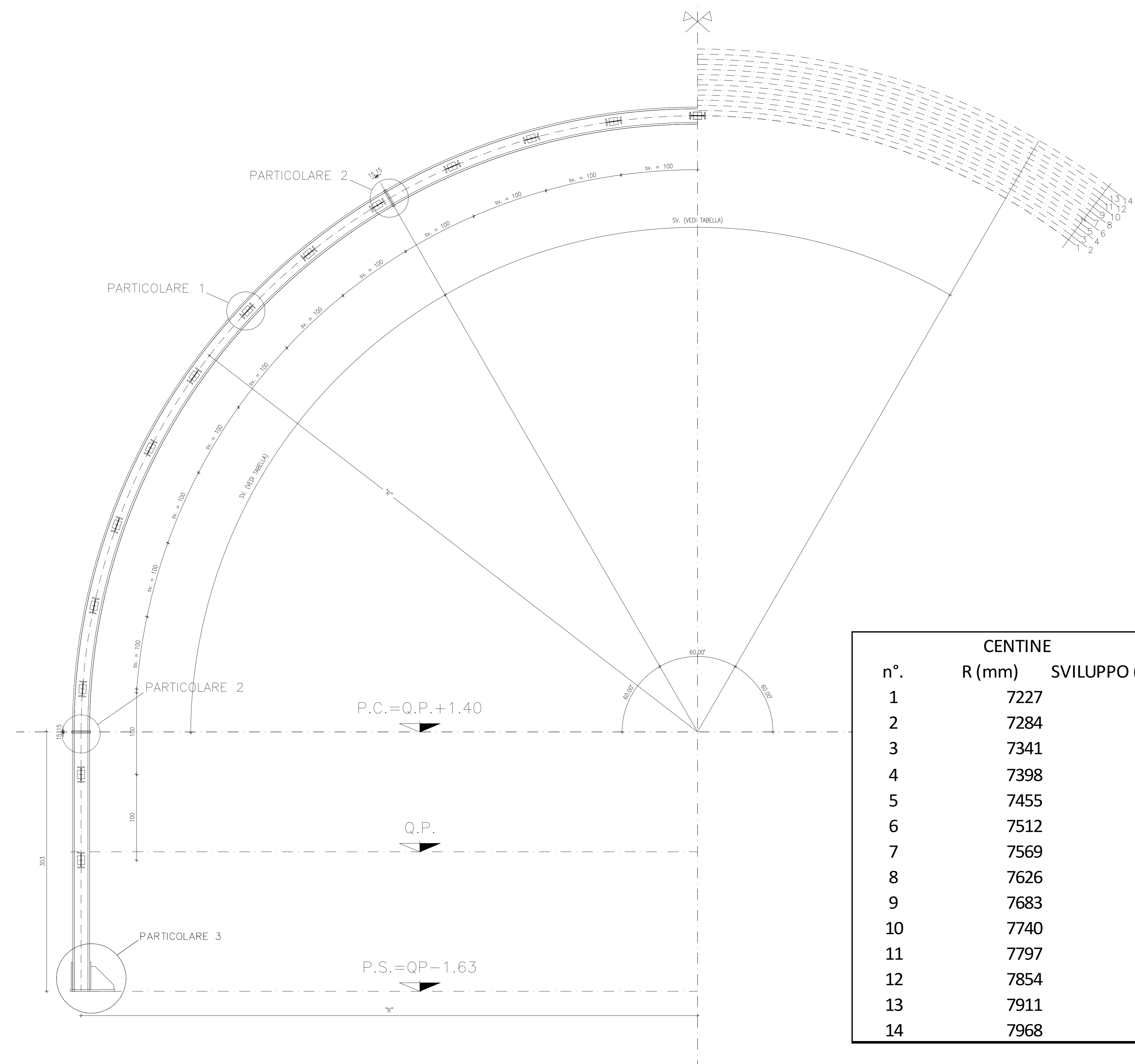
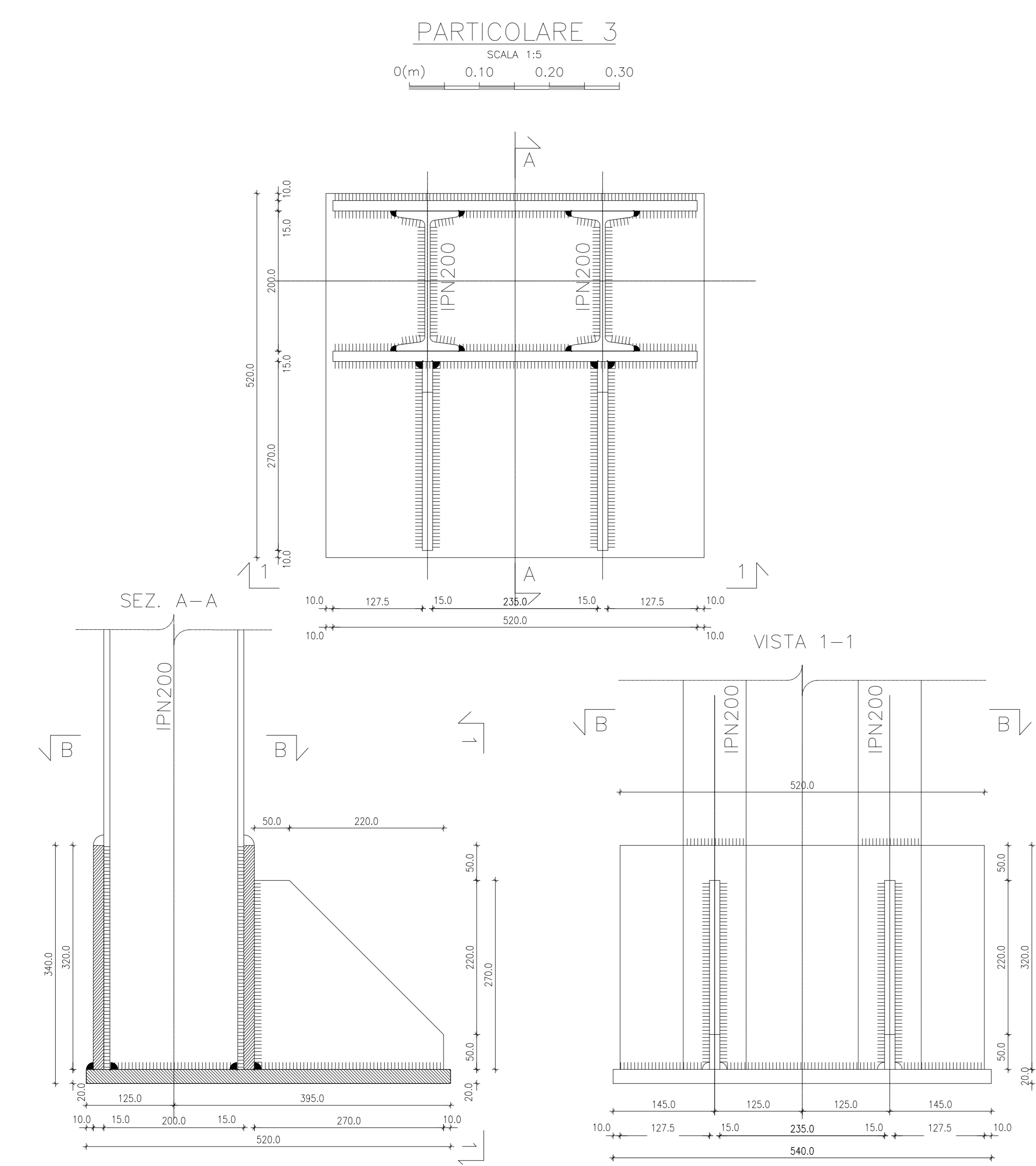
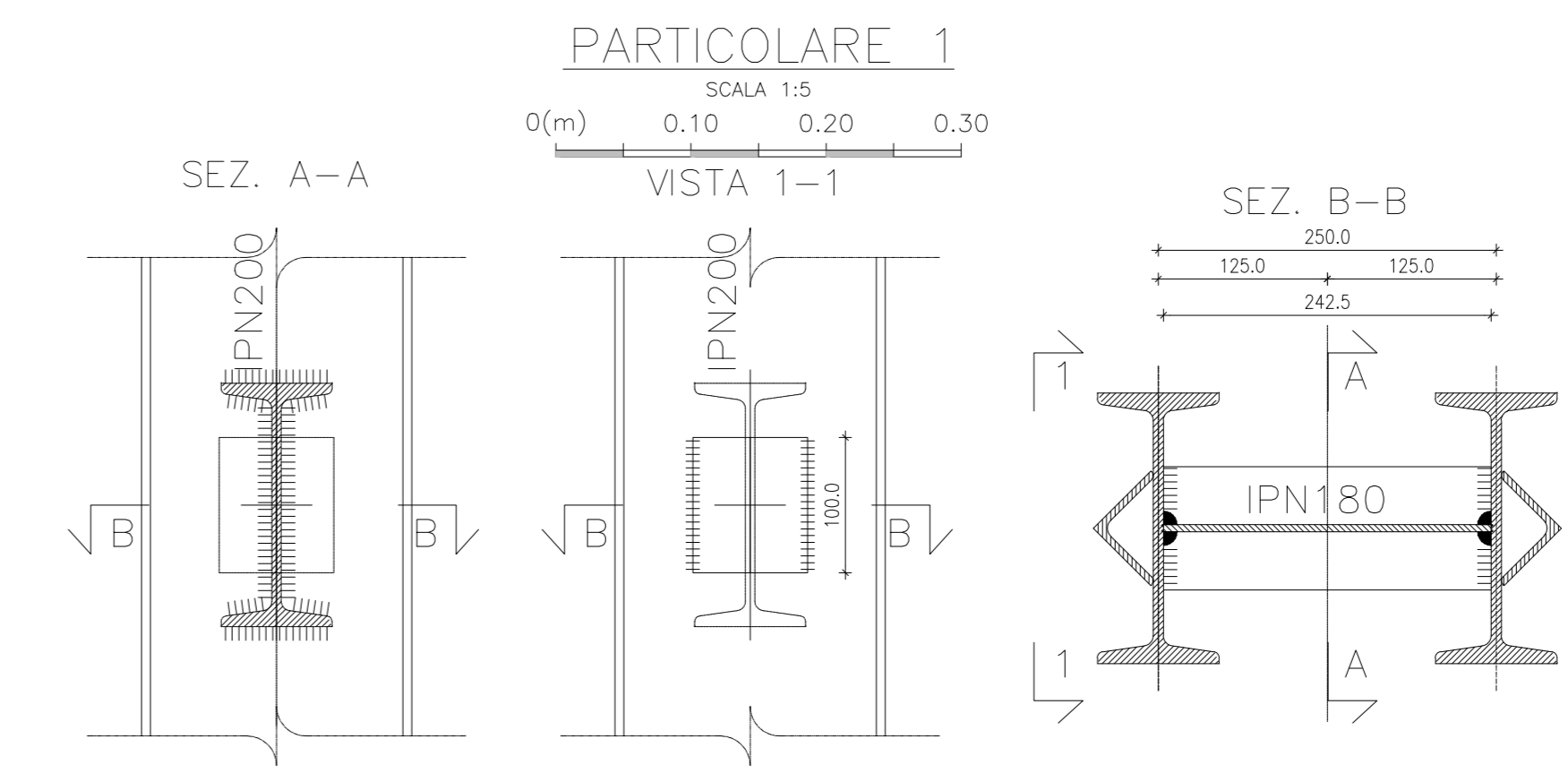


TABELLA MATERIALI

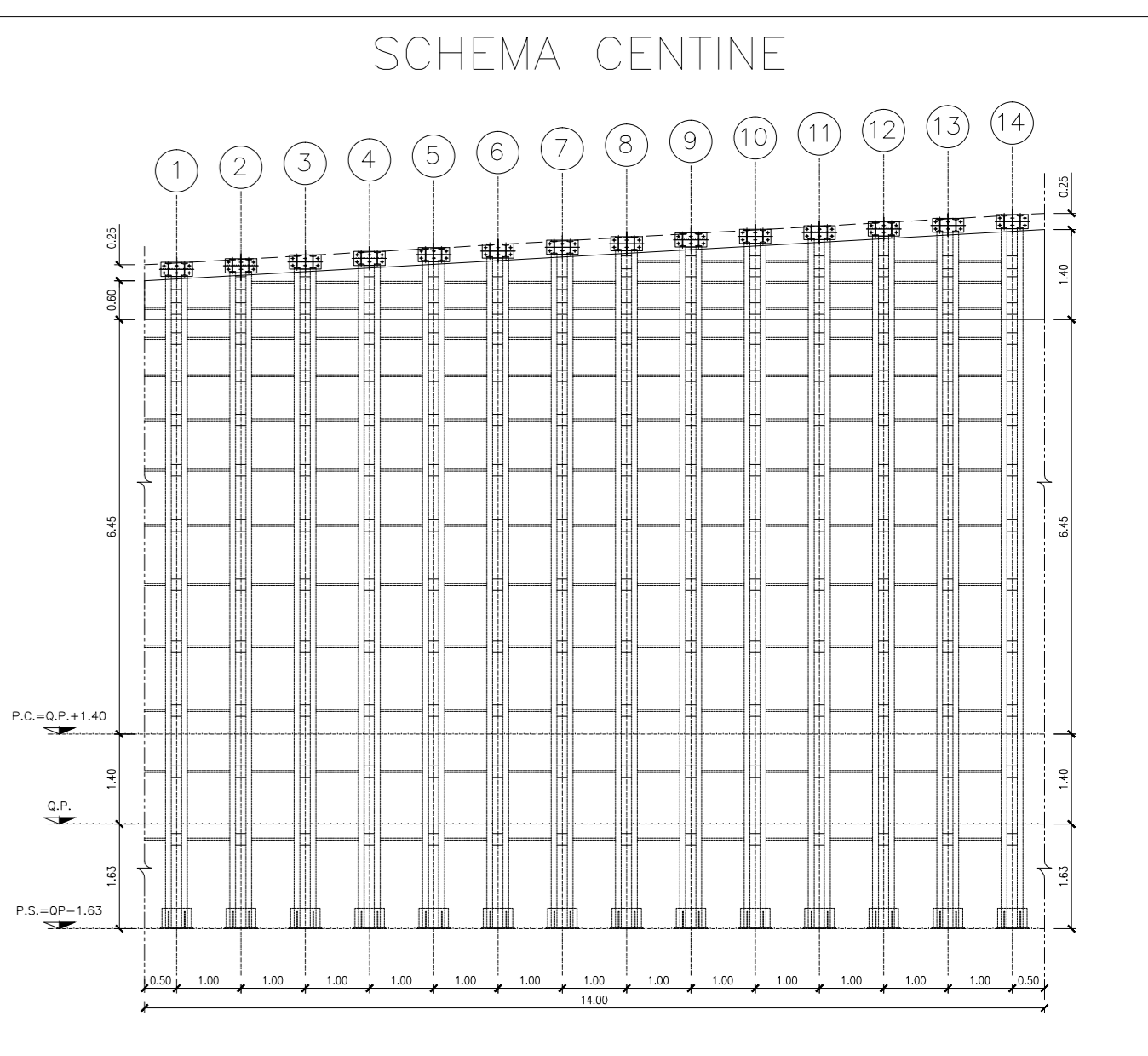
CENTINE METALLICHE
Composte da doppio profilo IPN200, in acciaio S355 (Fe510), disposte a passo p=0.80+1.20 m.
Catostrelli: profili IPN180 in acciaio S355 (Fe510).
Piastrine e fazzoletti: in acciaio S355 (Fe510), spessore 15-20 mm, fori Ø25.5 mm.
Angolari per appoggio centine LPN 65x5 mm, in acciaio S355 (Fe510).

CATENE DI COLLEGAMENTO
Catene di collegamento centine: Ø24 in acciaio Fe B 32 K, ogni 1.00 m, lungo lo sviluppo.

BULLONI
Dadi e bulloni ad alta resistenza M24, classe 8.8.

SALDATURE
Saldatura manuale ad arco con elettrodi rivestiti ad omologati del tipo E44, sezione di gola > 10 mm. (norma UNI 5132).

NOTA
IL PASSO DELLE CENTINE POTRA' VARIARE DA 0.80 A 1.20 m



CENTINE

n°.	R (mm)	SVILUPPO (mm)
1	7227	7568
2	7284	7628
3	7341	7687
4	7398	7747
5	7455	7807
6	7512	7867
7	7569	7926
8	7626	7986
9	7683	8046
10	7740	8105
11	7797	8165
12	7854	8225
13	7911	8284
14	7968	8344

QUADRILATERO
Marche Umbria S.p.A.

ASSE VIARIO MARCHE-UMBRIA
E QUADRILATERO DI PENETRAZIONE INTERNA
MAXI LOTTO 2

LAVORI DI COMPLETAMENTO DELLA DIRETTRICE PERUGIA ANCONA:
SS. 318 DI "VALFABBRICA", TRATTO PIANELLO - VALFABBRICA
SS. 76 "VAL DESINO", TRATTO FOSSATO VICO - CANCELLE ALBRACIA - SERRA SAN QUIRICO
"PEDEMONTANA DELLE MARCHE", TRATTO FABRIANO-MUCCIA-SFERCIA.

PROGETTO ESECUTIVO

CONTRAENTE GENERALE: **DIRPA 2** s.c.a.r.l.
Il responsabile del Contratto Generale: Ing. Federico Montanari
Il responsabile Integrazioni delle Prestazioni Specialistiche: Ing. Salvatore Lieto

PROGETTAZIONE: Associazione Temporanea di Imprese
Mandatari: **PROGIN**, **LOMBARDI SA** INGEGNERI CONSOLENTE, **LOMBARDI-REICO** INGEGNERI CONSOLENTE, **SGAI s.r.l.** di E. Forlani & C. Studio di Ingegneria e Design Specialistico

RESPONSABILI DELLA PROGETTAZIONE:
PER S.A.T.
Prof. Ing. Antonio Grimaldi
Geometri: Dott. Geol. Fabrizio Pontoni
COORDINATORE DELLA SICUREZZA IN FASE DI PROGETTAZIONE: Ing. Michele Curiale
IL RESPONSABILE DEL PROCEDIMENTO: Ing. Iginio Forlani

2.1.3 - PEDEMONTANA DELLE MARCHE
3° stralcio funzionale: Castelraimondo nord - Castelraimondo sud
4° stralcio funzionale: Castelraimondo sud - innesto S.S.77 a Muccia
OPERE D'ARTE MAGGIORI : GALLERIE NATURALI
GALLERIA NATURALE MECCIANO
SEZIONE TIPO B2V - CARPENTERIA CENTINE

SCALA: varie
DATA: Settembre 2020

Codice Unico di Progetto (CUP): **F12C03000050021** (Assegnato CUP 23-12-2015)

Codice elaborato: **L0703212E13GN3600CRP06B**

REV.	DATA	DESCRIZIONE	Redatto	Controllato	Approvato
A	Marzo 2020	Emissione Progetto Esecutivo	PROGIN	PROGIN	S. Lieto A. Grimaldi
B	Settembre 2020	Racconto Istruttoria ANAS - Nota GM n.170 del 31.10.20	PROGIN	PROGIN	S. Lieto A. Grimaldi