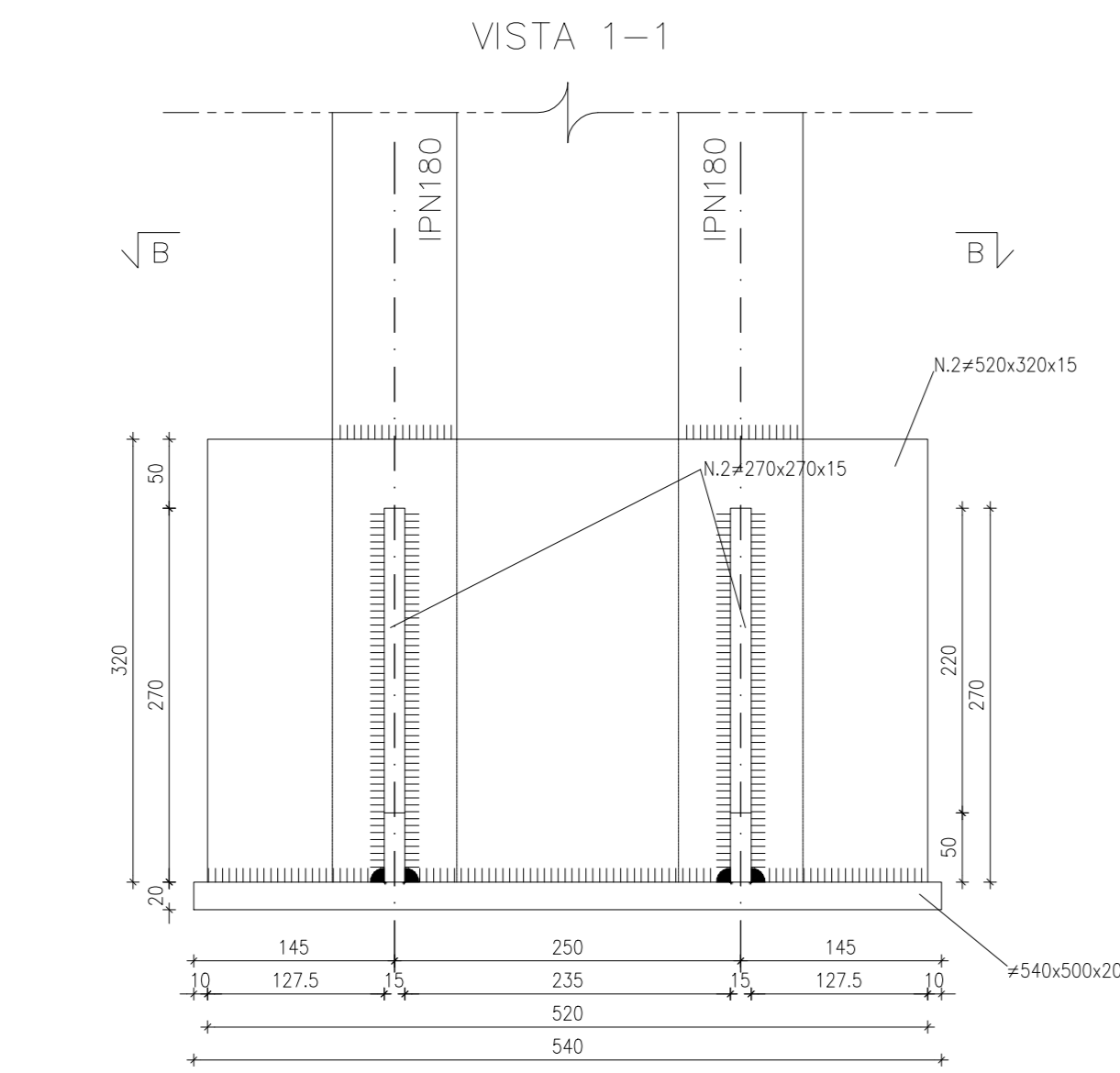
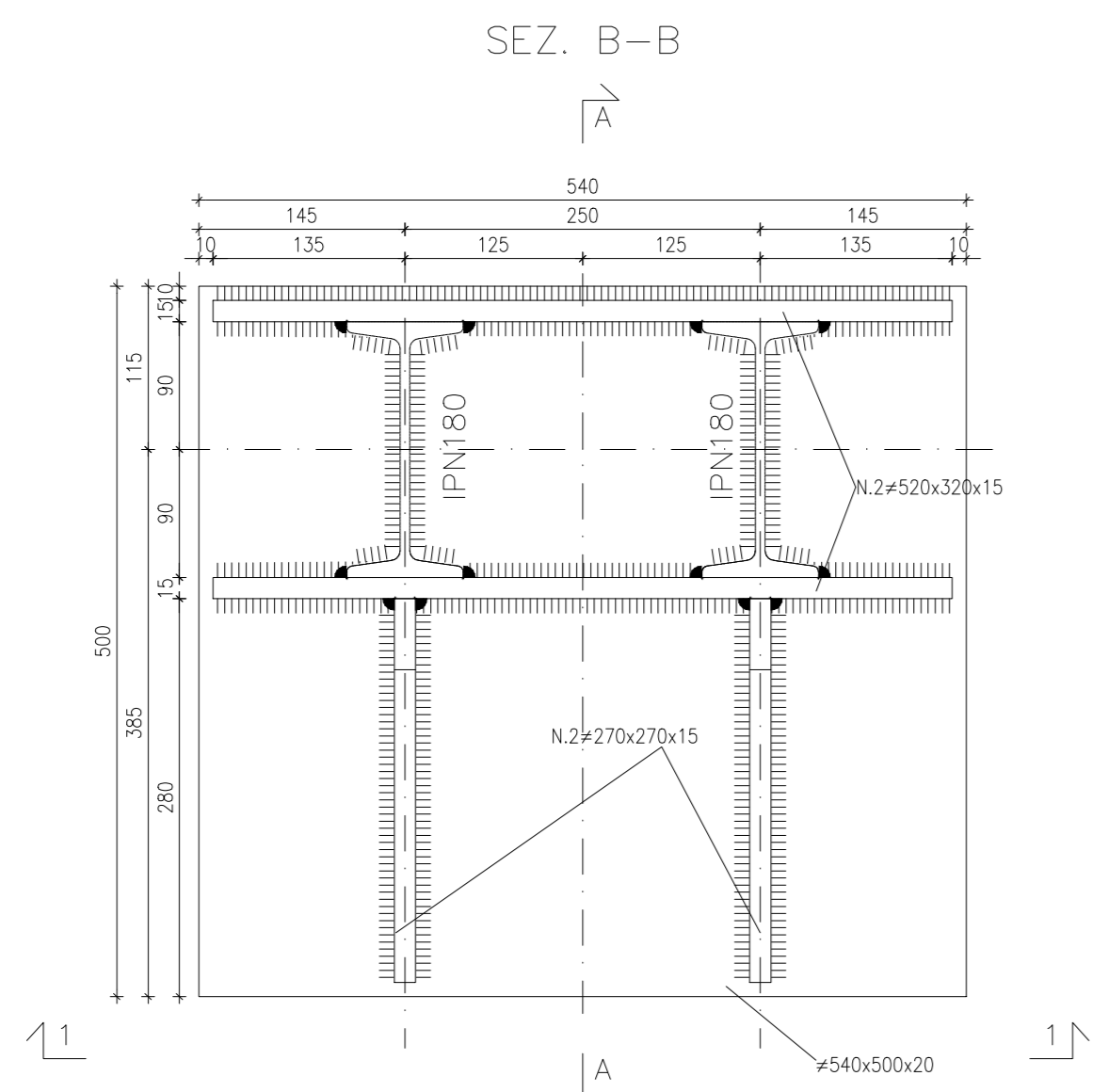
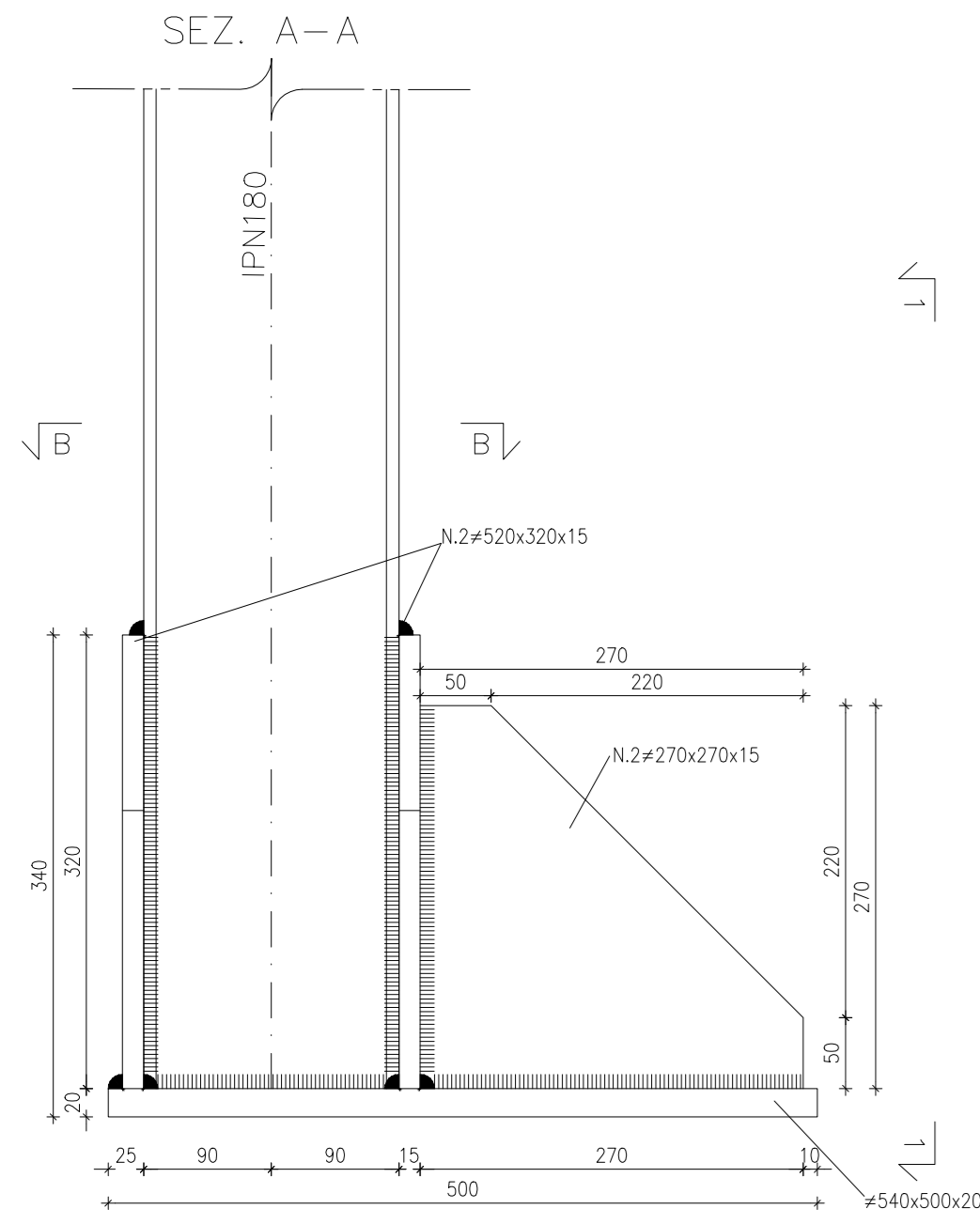


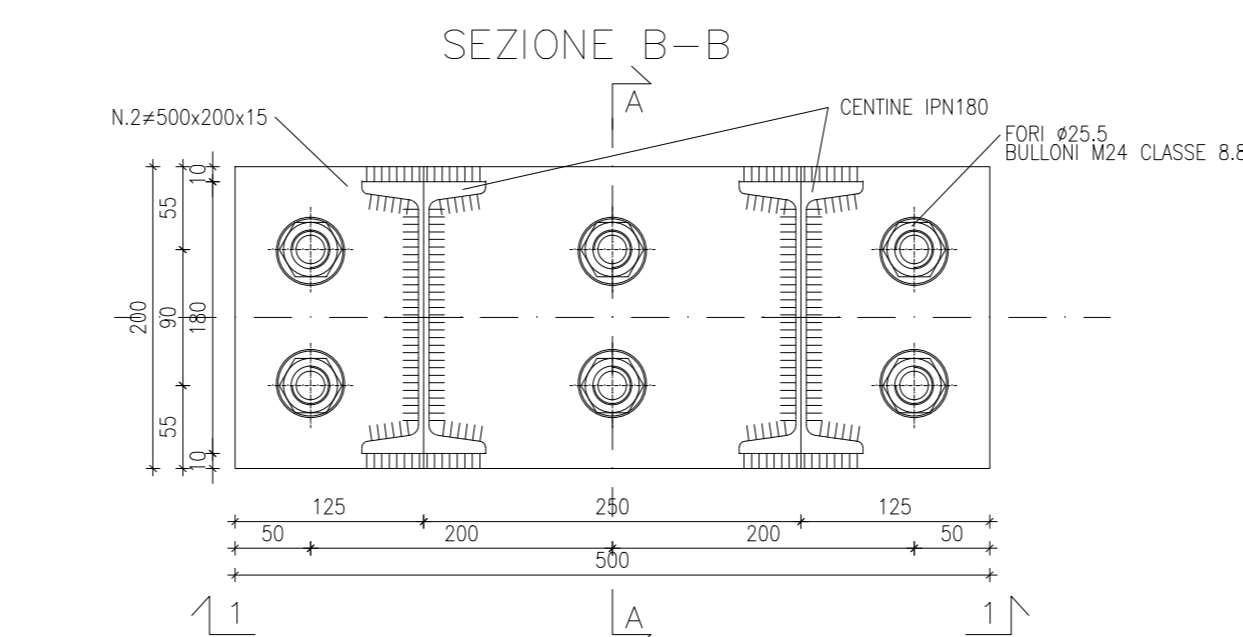
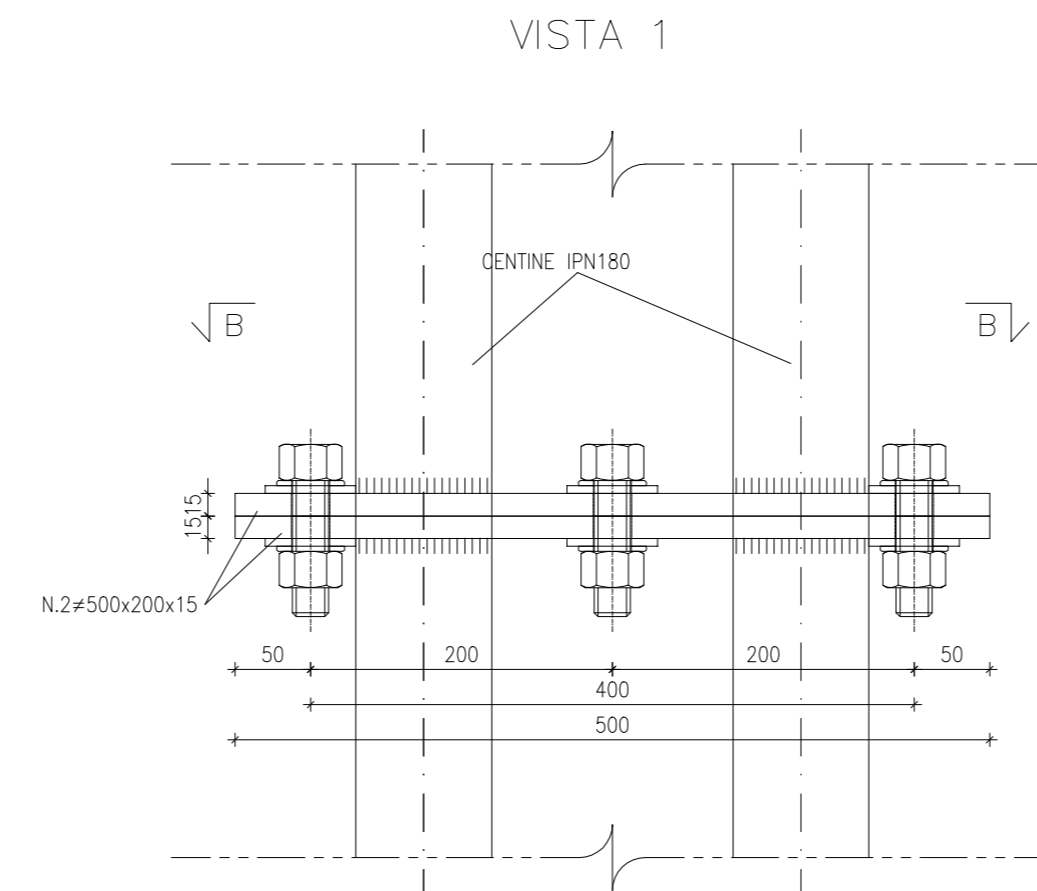
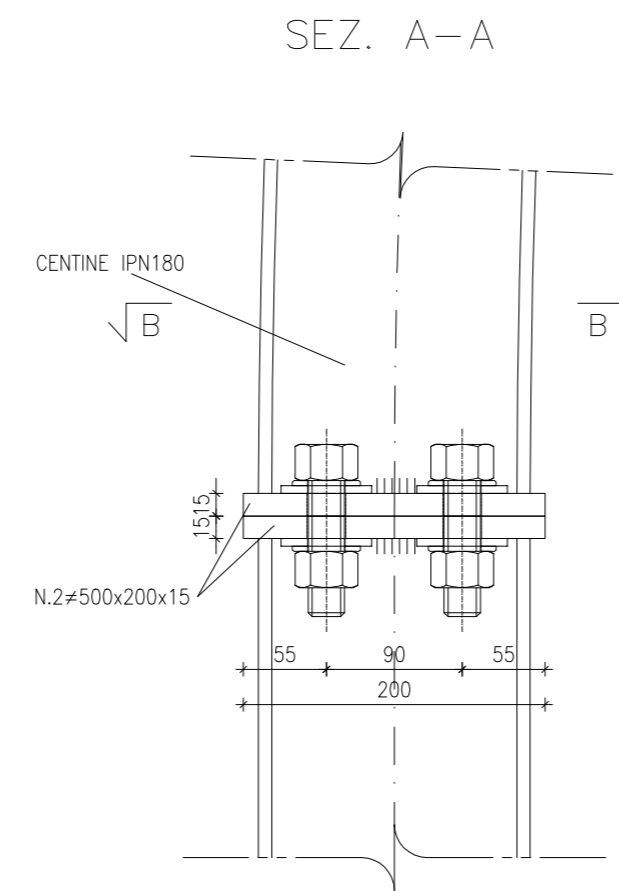
PARTICOLARE "A"
SCALA 1:5

piede centine



PARTICOLARE "B"
SCALA 1:5

giunzione centine

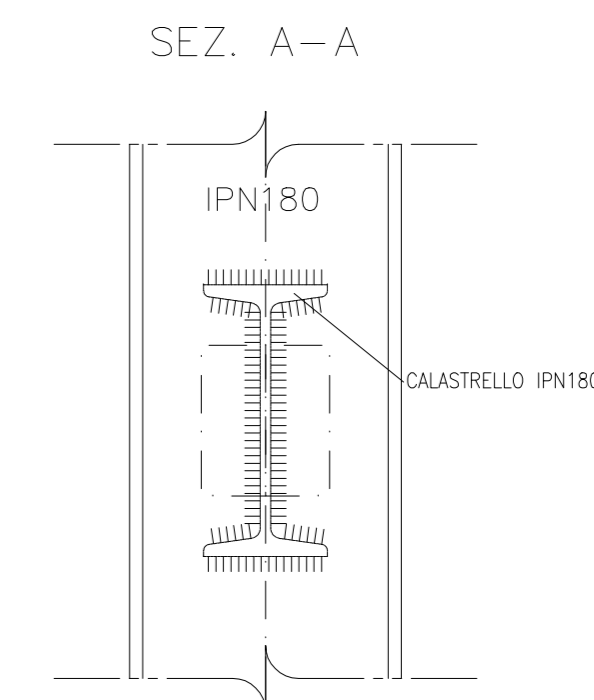
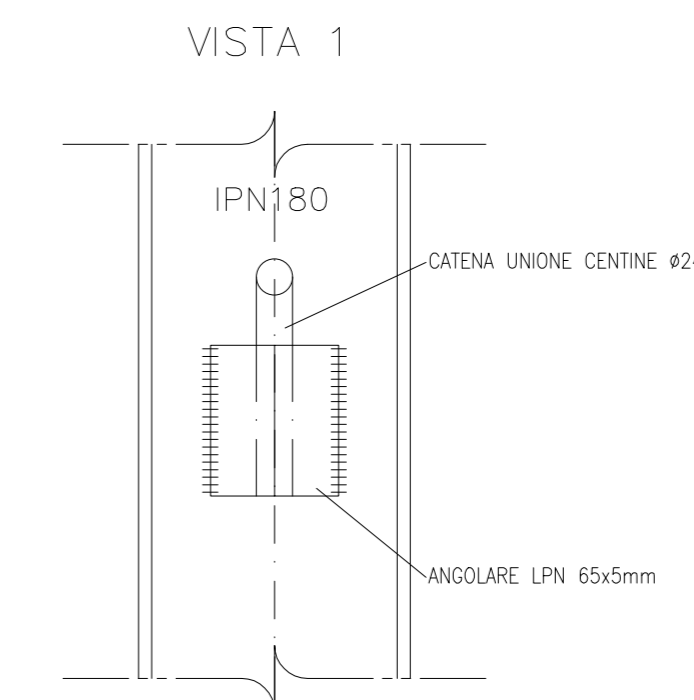
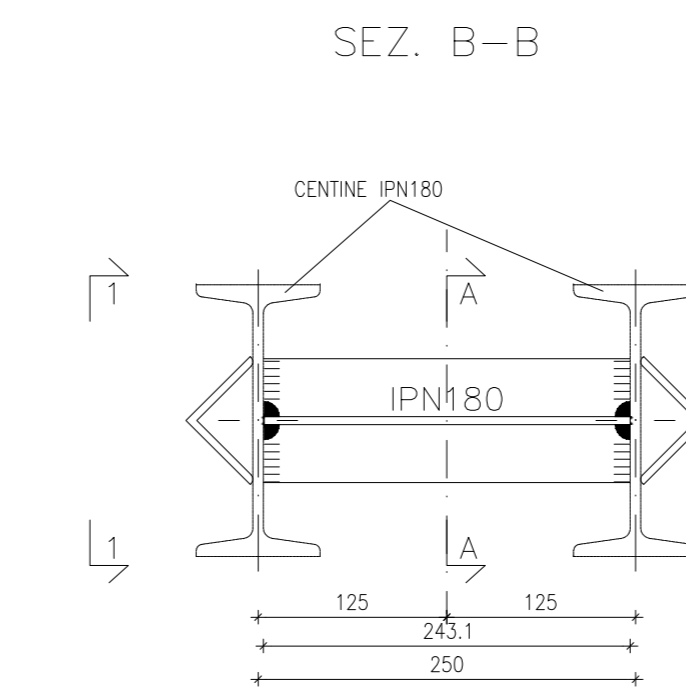
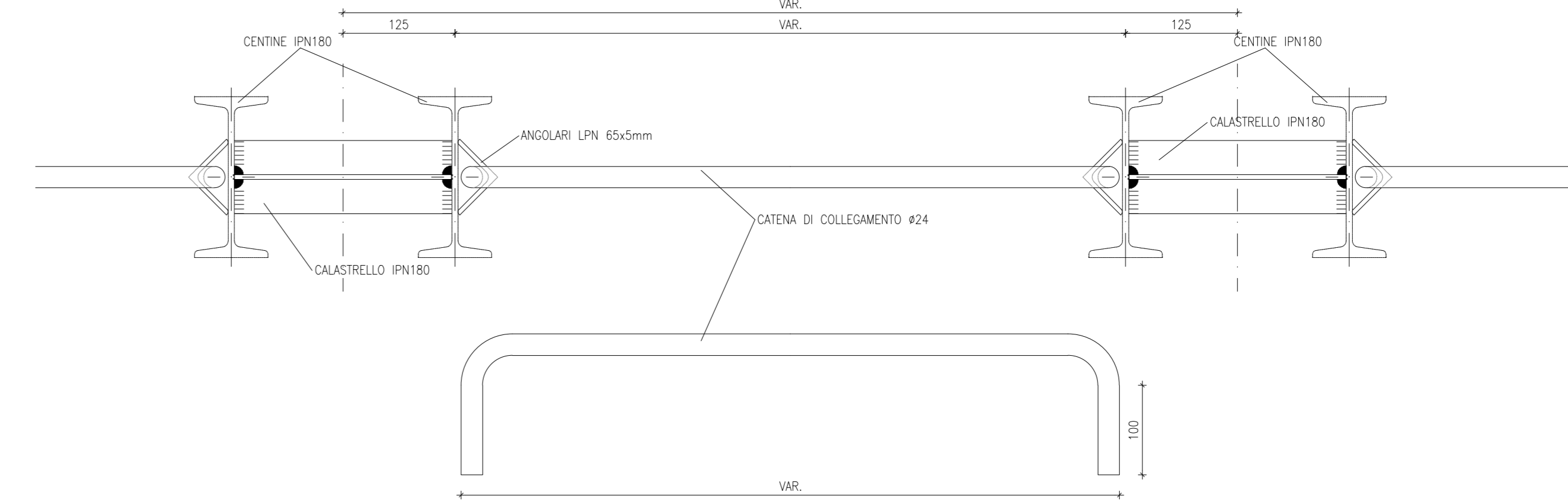


NOTA

Le piastre di giunzione delle centine potranno essere assemblate con cerniera e spinotto di chiusura

PARTICOLARE "C"
SCALA 1:5

unione centine



CARPENTERIA CENTINA
SCALA 1:20

CENTINE 2IPN 180/var.

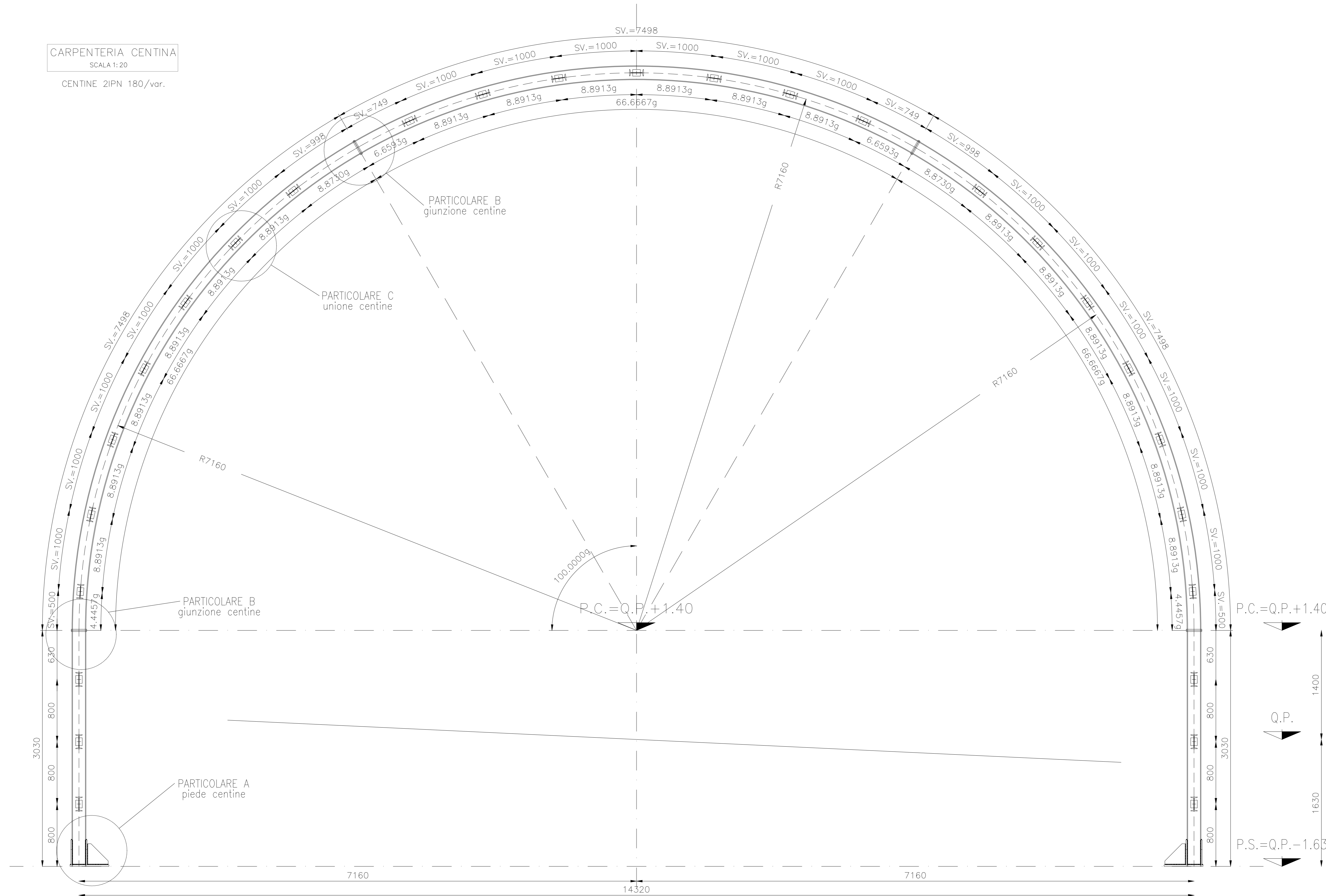


TABELLA MATERIALI

CENTINE METALLICHE
Composte da doppio profilato IPN180, in acciaio S355 (Fe510), disposte a passo 0,80 - 1,20 m.
Calastrelli: profilati IPN180 in acciaio S355 (Fe510).
Piastrine e fazzoletti: in acciaio S355 (Fe510), spessore 15-20 mm, fori Ø25,5 mm.
Angolari per appoggio centine: LFN 65x5 mm, in acciaio S355 (Fe510).
CATENE DI COLLEGAMENTO
Catene di collegamento centine: #24 in acciaio Fe B 32 K, ogni 1,00 m lungo lo sviluppo.
BULLONI
Dadi e bulloni ad alta resistenza M24, classe 8.8.
SALDATURE
Saldatura manuale ad arco con elettrodi rivestiti ed omologati del tipo E44, sezione di gola > 10 mm (norma UNI 5132).

NOTE

- Gli sviluppi indicati sono al lordo delle piastre e in asse centina.
- Tutte le dimensioni sono espresse in mm.

NOTA

IL PASSO DELLE CENTINE POTRA' VARIARE DA 0,80 A 1,20 m

QUADRILATERO
Marche Umbria S.p.A.

ASSE VIARIO MARCHE-UMBRIA
E QUADRILATERO DI PENETRAZIONE INTERNA
MAXI LOTTO 2

LAVORI DI COMPLETAMENTO DELLA DIRETTRICE PERUGIA ANCONA:
SS. 318 DI "VALFABBRICA", TRATTO PIANELLO - VALFABBRICA
SS. 76 "VAL DI PIENO", TRATTO FOSSATO VICO - CANCELLE ALBRACIA - SERRA SAN QUIRICO
"PEDEMONTANA DELLE MARCHE", TRATTO FABRIANO-MUCCIA-SFERCIA.

PROGETTO ESECUTIVO

CONTRAENTE GENERALE: DIRPA 2 s.c.a.r.l.
Il responsabile del Contratto Generale: Ing. Federico Montanari
Il responsabile Integrativo delle Prestazioni Specialistiche: Ing. Salvatore Lieto

PROGETTAZIONE: Associazione Temporanea di Imprese
Mandatari: **PROGIN**, **LOMBARDI SA**, **LOMBARDI-REICO**, **SGAI s.r.l.**
INGEGNERI, CONGEJNITI

RESPONSABILI DELLA PROGETTAZIONE:
PER S.A.T.
Prof. Ing. Antonio Grimaldi
Geologo
Dott. Geol. Fabrizio Pontoni
COORDINATORE DELLA SICUREZZA IN FASE DI PROGETTAZIONE
Ing. Michele Curiale

IL RESPONSABILE DEL PROCEDIMENTO:
Ing. Iginio Faroni

2.1.3 - PEDEMONTANA DELLE MARCHE
3° stralcio funzionale: Castelraimondo nord - Castelraimondo sud
4° stralcio funzionale: Castelraimondo sud - innesto S.S.77 a Muccia
OPERE D'ARTE MAGGIORI : GALLERIE NATURALI
GALLERIA NATURALE S. BARBARA
SEZIONE TIPO B0 - CARPENTERIA CENTINE

Codice Unico di Progetto CUP: **F12C0300005021** (Assegnato CUP 23-12-2015)

Codice elaborato: [L][0][7][0][3][2][1][3][E][1][3][G][N][3][7][0][0][C][R][P][0][2][B]

REV.	DATA	DESCRIZIONE	Redatto	Controllato	Approvato
A	Marzo 2020	Emissione Progetto Esecutivo	PROGIN	PROGIN	S. Lieto A. Grimaldi
B	Settembre 2020	Esacento Istruttoria ANAS - Nota GM n.170 del 30.10.20	PROGIN	PROGIN	S. Lieto A. Grimaldi