

PROFILO LONGITUDINALE

- IN ASSE GALLERIA -

SCALA 1:50
0(m) 1.00 2.00 3.00

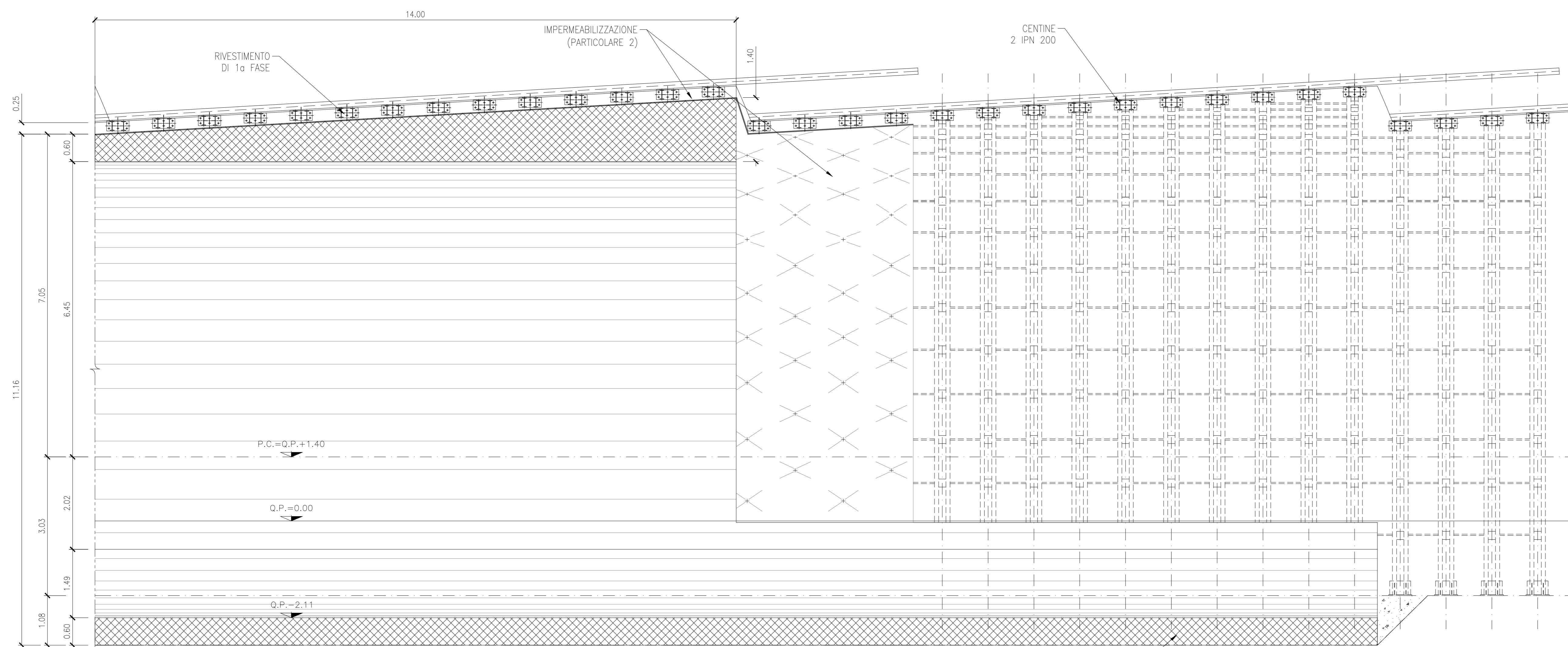


TABELLA MATERIALI

CENTINE METALLICHE:
 Disposte a passo p= 0.80x1.20 m.
 Composte da doppio profilato IPN200 in acciaio S355 (Fe510), calastrelli di collegamento IPN180, piastre e fazzoletti in acciaio S355 (Fe510), angolari per l'aggancio delle catene (v. carpenteria centina).
 Catene #24 di collegamento centine, in acciaio FeB32k.

CONGLOMERATO CEMENTIZIO SPRUZZATO (Spritz-beton):
 Classe di resistenza a compressione (f_{ck}/R_{ck}): C25/30
 Spessore 20 cm (armato con rete elettrosaldata #6 mm maglia cm 15x15)

DRENAGGI IN AVANZAMENTO:
 Tubo in PVC microfessurato, # 50 mm, spessore >=4.5 mm. Perforazione D>=100 mm. Rivestimento esterno del tubo con catza di geotessile da 500 g/mq.
 Lunghezza=24.00 m, sovrapposizione =10.00 m, inclinazione radice 10-15%.

CALCESTRUZZO PER ARCO ROVESCIO E MURETTE:
 - Classe di resistenza a compressione (f_{ck}/R_{ck}): C35/45
 - Classe di esposizione: XA3
 - Massimo rapporto A/C: 0.45
 - Minimo contenuto in cemento (kg/mc): 360

CALCESTRUZZO PER CALOTTA E PIEDRITTI:
 - Classe di resistenza a compressione (f_{ck}/R_{ck}): C32/40
 - Classe di esposizione: XA2
 - Massimo rapporto A/C: 0.5
 - Minimo contenuto in cemento (kg/mc): 360

ACCIAIO BARRE PER C.A. (PIEDRITTI):
 - Tipo: B 450 C (ex FeB44k)
 - Tensione caratteristica di rottura a trazione: f_t >= 540 MPa
 - Tensione caratteristica di snervamento: f_y >= 450 MPa
 - Sovrapposizione minima: 50 diametri
 - Copriferro: 5,5 cm

IMPERMEABILIZZAZIONE:
 Composta da uno strato di compensazione in geotessile non tessuto a filo continuo di peso non minore di 500 g/mq. Sovrapposizione tra i teli 20 cm, fissati con listoni in PVC semirigido fissati al prelevamento con chiodi di spora.
 Guaina in PVC di spessore minimo 2 mm, sovrapposizione tra i teli 10 cm, fissaggio ai listoni in PVC mediante termosaldata. Saldatura tra i teli mediante termofusione.

INFILAGGI METALLICI:
 N.40 infilaggi metallici #139.7 mm s=6.3 mm in acciaio S355 (Fe510) posizionati ad interesse i=0,30 m, Lunghezza L=18.00 m, perforazione #200 mm.
 Cementati con miscela cementizia a bassa pressione.

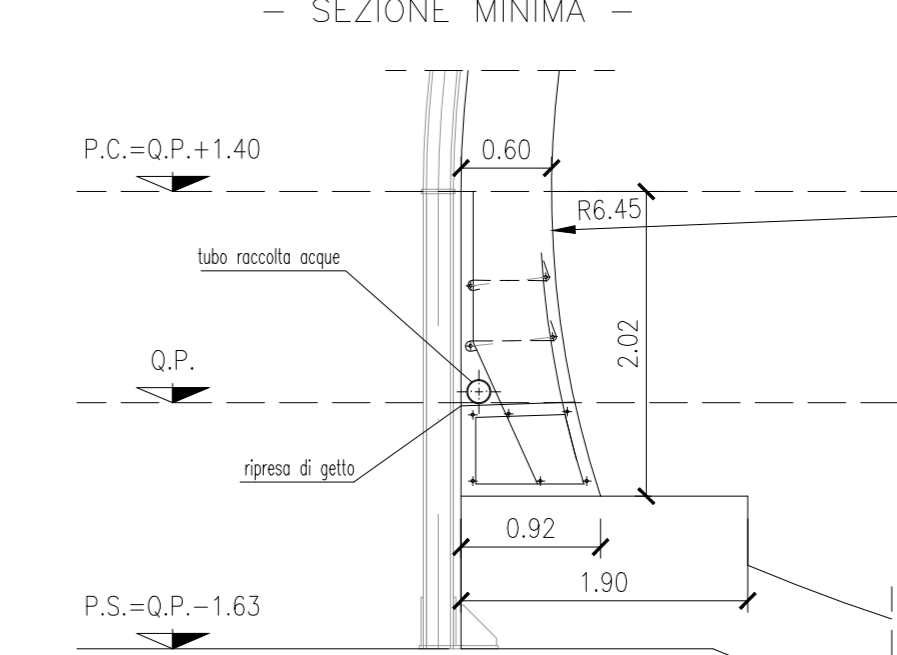
PARTICOLARE 3

- PIEDRITTI -

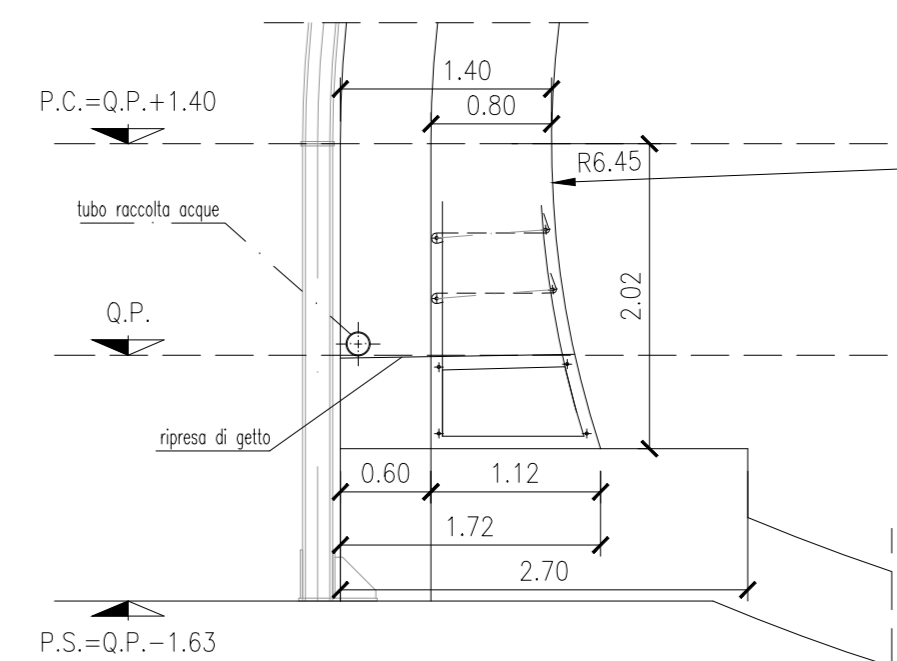
SCALA 1:50

0(m) 1.00 2.00 3.00

- SEZIONE MINIMA -



- SEZIONE MASSIMA -



NOTA

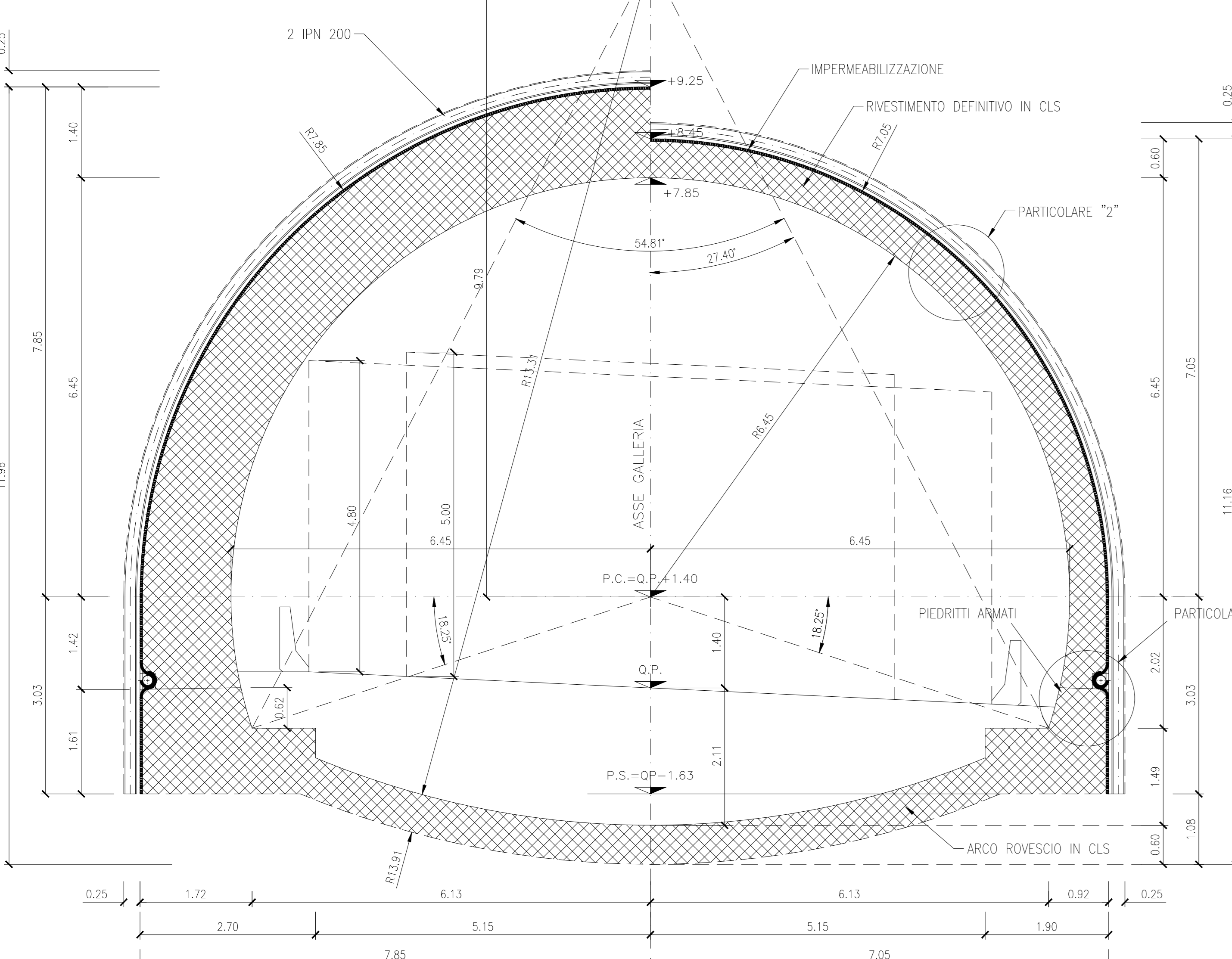
- PER LE TRATTE DI APPLICAZIONE DELLE SEZIONI TIPO SI RIMANDA AL PROFILO GEOMECCANICO
 - PER IL DETTAGLIO DELLO SMALTIMENTO DELLE ACQUE DI PIATTAFORMA SI RIMANDA AGLI SPECIFICI ELABORATI DELLE SEZIONI TIPO
 - PER IL DETTAGLIO DELL'ARMATURA DEI PIEDRITTI SI RIMANDA ALL'ELABORATO SPECIFICO

SEZIONE TRASVERSALE

- CARPENTERIA -

SCALA 1:50

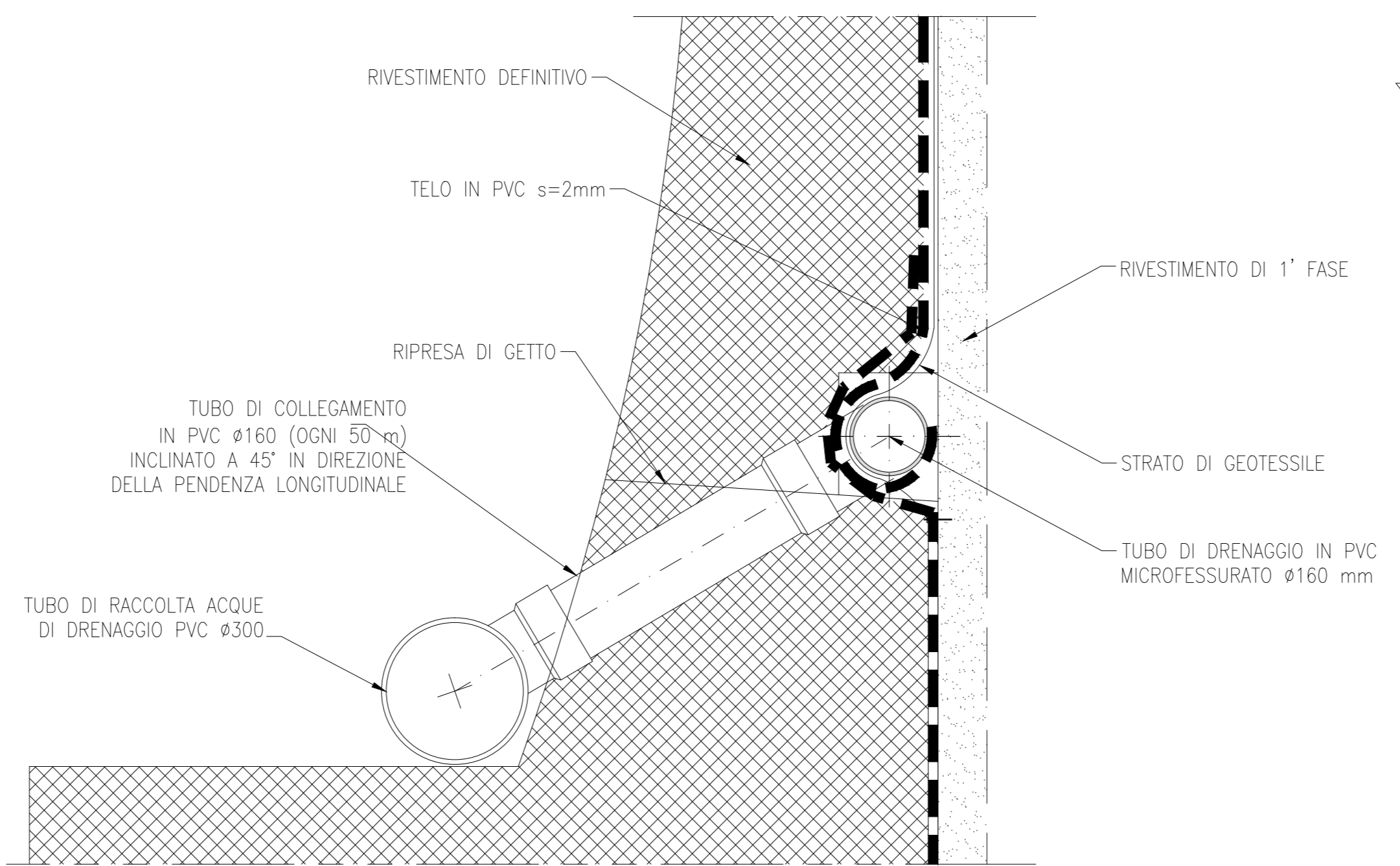
0(m) 1.00 2.00 3.00



PARTICOLARE "1"

SCALA 1:10

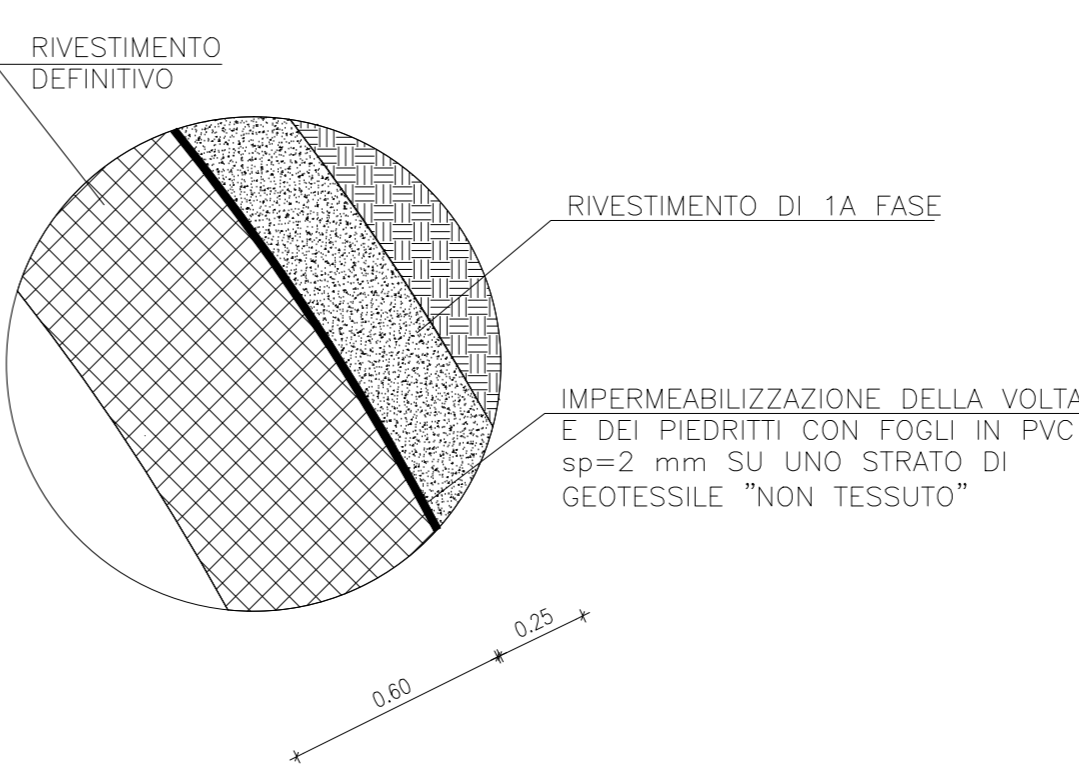
0(m) 0.20 0.40 0.60



PARTICOLARE 2

SCALA 1:20

0(m) 0.20 0.40 0.60



LEGENDA

P.C.	Piano dei centri del rivestimento
Q.P.	Quota progetto
P.S.	Piano di scavo

CARATTERISTICHE

RIVESTIMENTO DEFINITIVO CALOTTA	med.25,08 mc/m ² - min.14,56; max.35,53
RIVESTIMENTO DEFINITIVO ARCO ROVESCIO + BASE PIEDRITTI	med.12,52 mc/m ² - min.11,22; max.13,82

SEZIONE TIPO BOV - FASI ESECUTIVE

ESECUZIONE DRENAGGI IN AVANZAMENTO (EVENTUALI)

FASE 1 - ESECUZIONE DEGLI INFILAGGI AL CONTORNO
 - Esecuzione delle perforazioni #200mm secondo le geometrie di progetto
 - Inserimento del tubo metallico e successiva iniezione a pressione

FASE 2 = SCAVO
 - Esecuzione scavo a piena sezione per singoli stadi di lunghezza 0,80-1,20m, sagomando il fronte a forma concava e successiva esecuzione di uno strato di spritz-beton al fronte ed al contorno di una spessore minima pari a 2 cm

FASE 3 = RIVESTIMENTO DI PRIMA FASE
 - Poso in opera di centine metalliche composte da due profilati IPN200 accoppiate e calastrellate collegate con apposite catene. La distanza tra l'ultima centina ed il fronte di scavo non deve essere superiore ad 1,00m
 - Esecuzione di spritz-beton armato con rete elettrosaldata (Sp.25cm) al contorno dello scavo

FASE 4 = CONSOLIDAMENTO DEL FRONTE A FINE CAMPO
 - Esecuzione di uno strato di spritz-beton al fronte (Sp.5cm) armato con rete elettrosaldata

IMPERMEABILIZZAZIONE E DRENAGGIO A TERZO MURETTA
 - Poso in opera del sistema di impermeabilizzazione e drenaggio a tergo della muretta

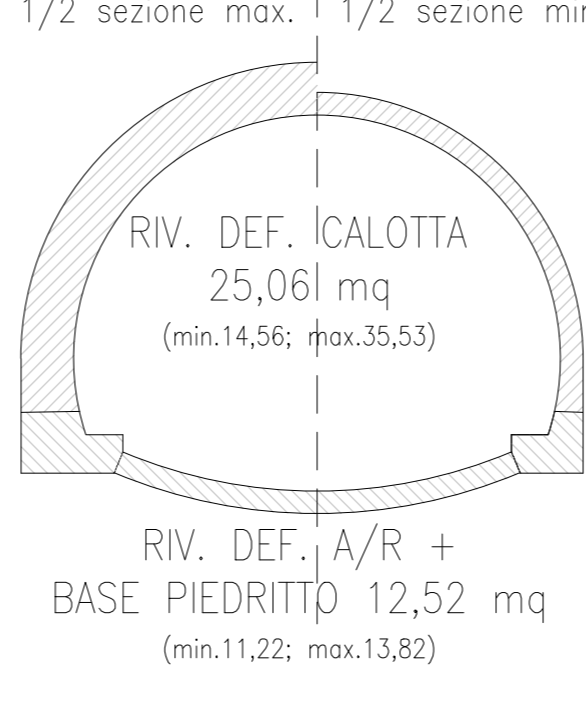
GETTO MURETTE E ARCO ROVESCIO

COMPLETAMENTO DELL'IMPERMEABILIZZAZIONE DI CALOTTA

GETTO PIEDRITTI E CALOTTA

RIVESTIMENTO DEFINITIVO:

1/2 sezione max. 1/2 sezione min.



NOTA

PROCEDERE ALLA SCASSERATURA DEL GETTO DI CALOTTA QUANDO IL VALORE DEL R_{ck} DEL CALCESTRUZZO E' MAGGIORE DI 16 MPa

NOTA

IL PASSO DELLE CENTINE POTRA' VARIARE DA 0.80 A 1.20 m



ASSE VIARIO MARCHE-UMBRIA
 E QUADRILATERO DI PENETRAZIONE INTERNA
 MAXI LOTTO 2

LAVORI DI COMPLETAMENTO DELLA DIRETTRICE PERUGIA ANCONA:
 SS. 318 DI "VALFABBRICA", TRATTO PIANELLO - VALFABBRICA
 SS. 76 "VAL DI SENO", TRATTO FOSSATO VICO - CANCELLE ALBACICIA - SERRA SAN QUIRICO
 "PEDEMONTANA DELLE MARCHE", TRATTO FABRIANO-MUCCIA-SFERCIA

PROGETTO ESECUTIVO

CONTRAENTE GENERALE: DIRPA 2 s.c.a.r.l.	Il responsabile del Contratto Generale: Ing. Federico Montanari	Il responsabile Integrazioni delle Proiezioni Specialistiche: Ing. Salvatore Lieto
---	---	--

PROGETTAZIONE: Associazione Temporanea di Imprese Mondatori: PROGIM, LOMBARDI SA, LOMBARDI-REICO	SCAL s.r.l. Studio di Ingegneria e Energie Nuove Via S. Vito 18, 00187 Roma (RM) www.sgal.com
--	---

RESPONSABILE DELLA PROGETTAZIONE: PER S.E.T. Prof. Ing. Antonio Grimaldi Geologo Dot. Geol. Fabrizio Pontoni COORDINATORE DELLA SICUREZZA IN FASE DI PROGETTAZIONE Ing. Michele Curiale	ANTONIO GRIMALDI INGEGNERE CORSO V. VENETO 100 00187 ROMA (RM)	FABRIZIO PONTONI INGEGNERE VIA S. VITO 18 00187 ROMA (RM)	SCAL s.r.l. INGEGNERI CONSULENTI
--	--	---	--

Il responsabile del procedimento:
 Ing. Iginio Fiorani

2.1.3 - PEDEMONTANA DELLE MARCHE
 3° stralcio funzionale: Castelraimondo nord - Castelraimondo sud
 4° stralcio funzionale: Castelraimondo sud - innesto S.S.77 a Muccia
OPERE D'ARTE MAGGIORI: GALLERIE NATURALI
GALLERIA NATURALE S. BARBARA
SEZIONE TIPO BOV - CARPENTERIA E FASI ESECUTIVE

Codice Unico di Progetto CUP: F12C0300005021 (Assegnato CUP 23-12-2015)

Codice elaborato: [L][0][7][0][3][2][1][2][E][2][3][G][N][3][7][0][0][C][R][P][0][3][B]

REV.	DATA	DESCRIZIONE	Redatto	Controllato	Approvato
A	Marzo 2020	Emissione Progetto Esecutivo	PROGIM	PROGIM	S. Lieto A. Grimaldi
B	Settembre 2020	Escluso lotto ANAS - Nota GM n.170 del 31.10	PROGIM	PROGIM	S. Lieto A. Grimaldi