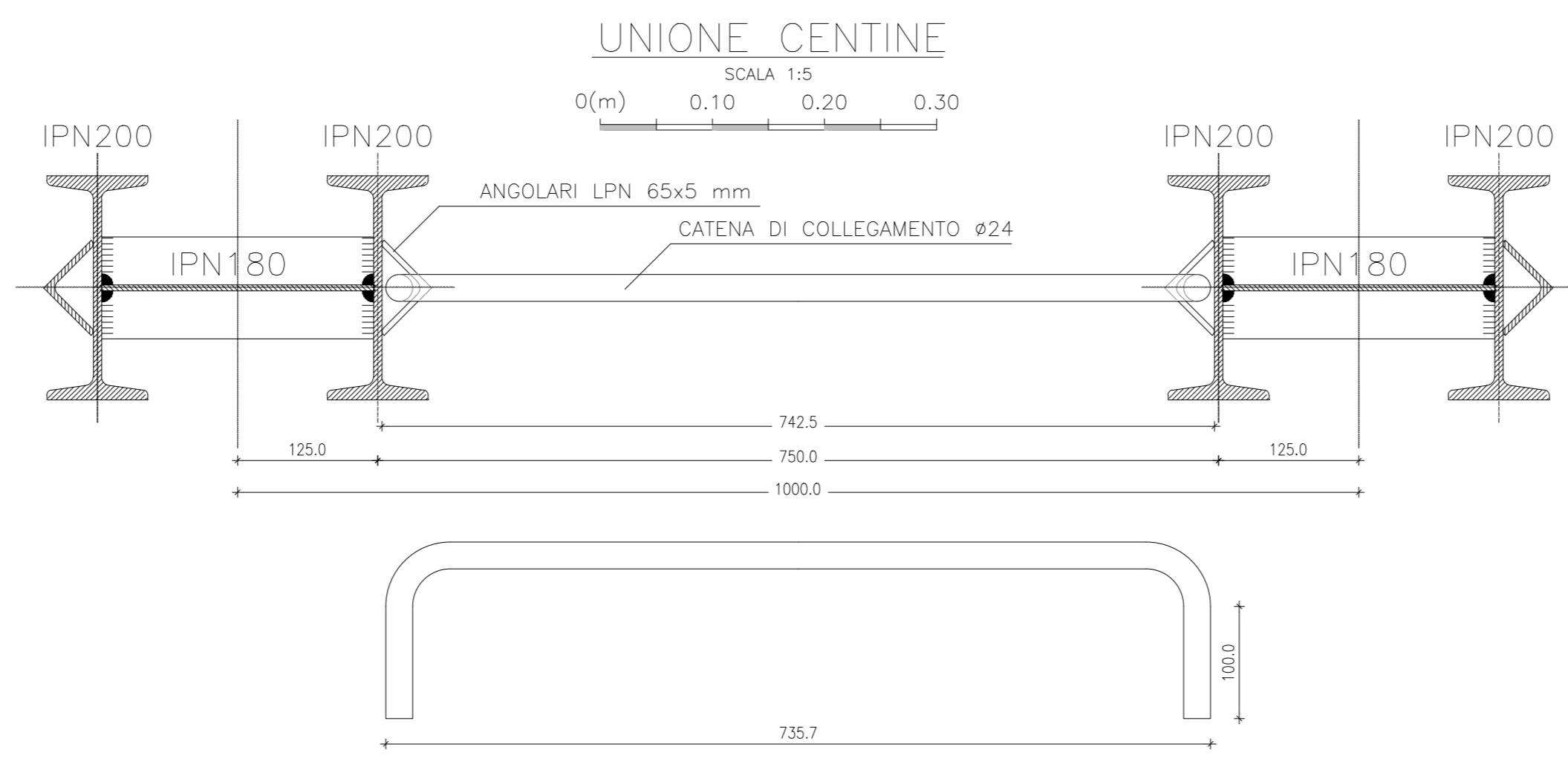
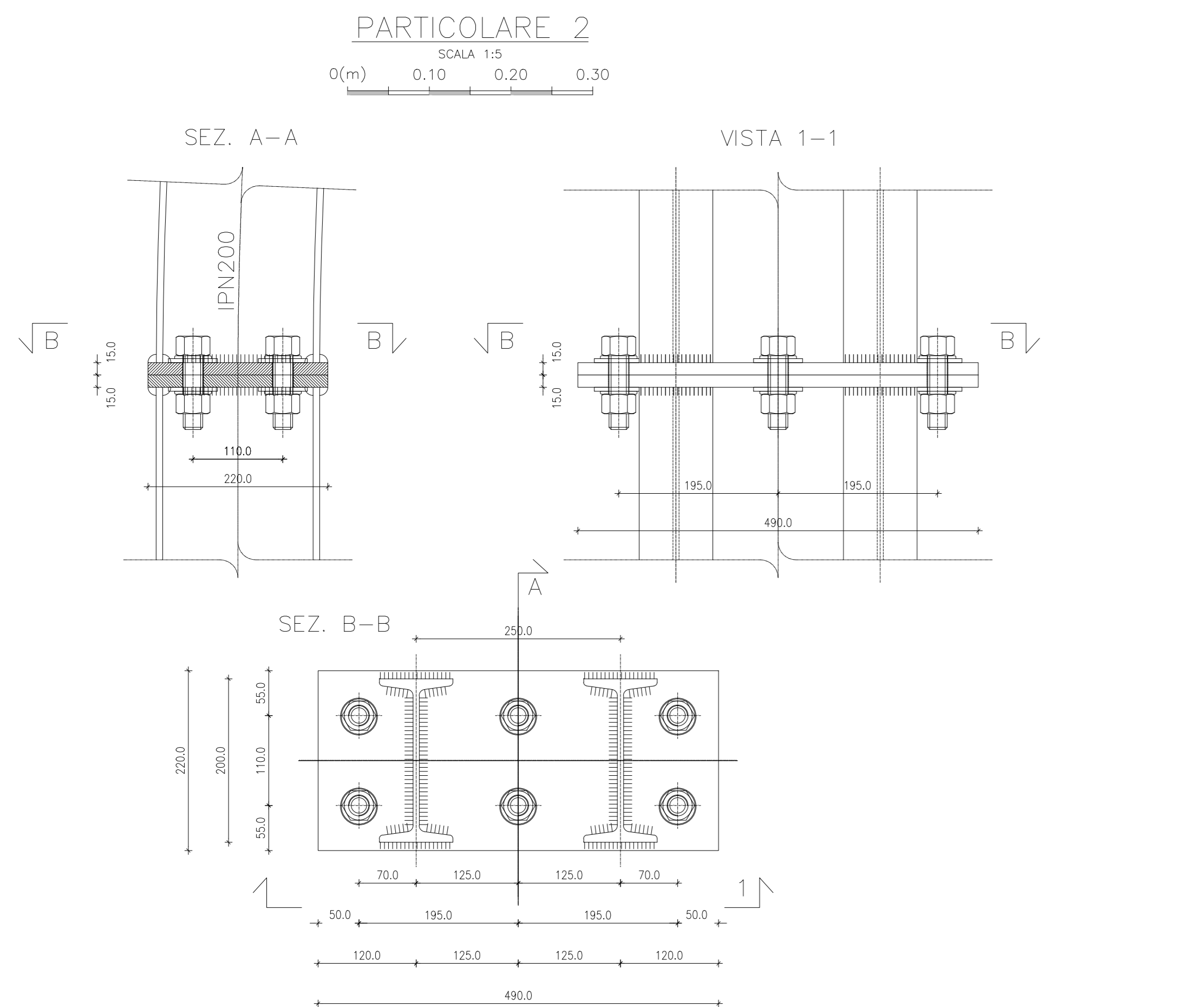
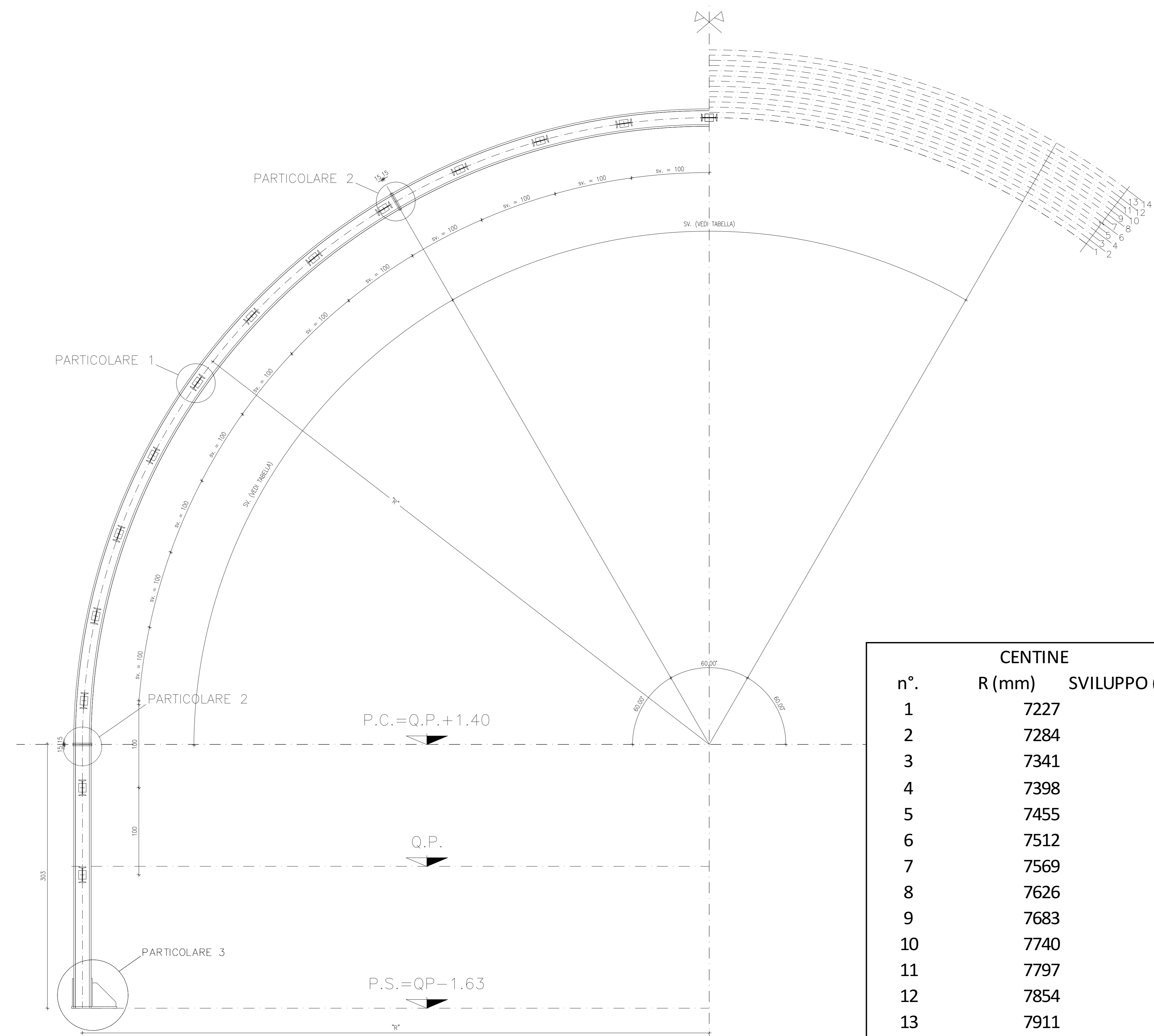
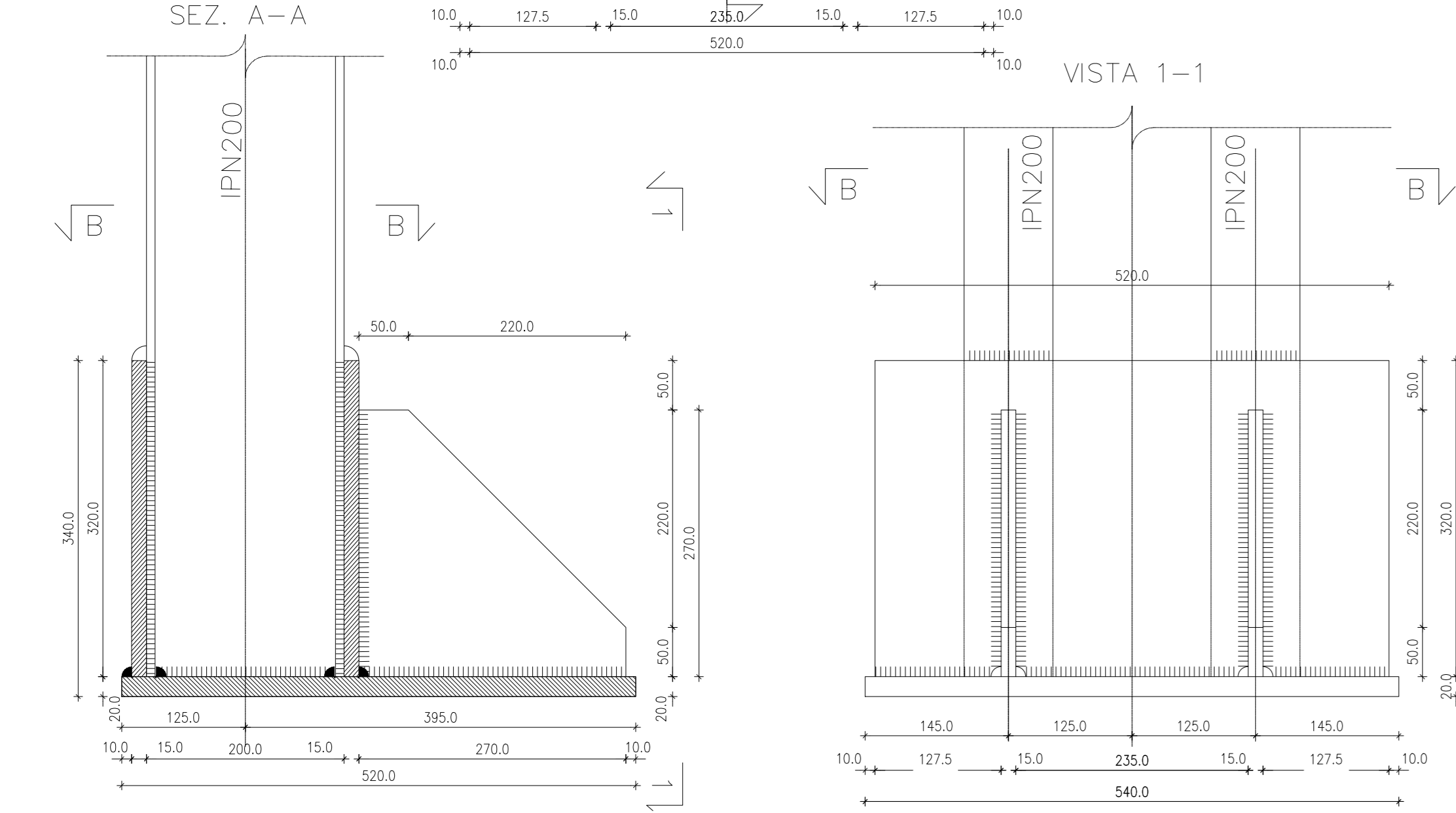
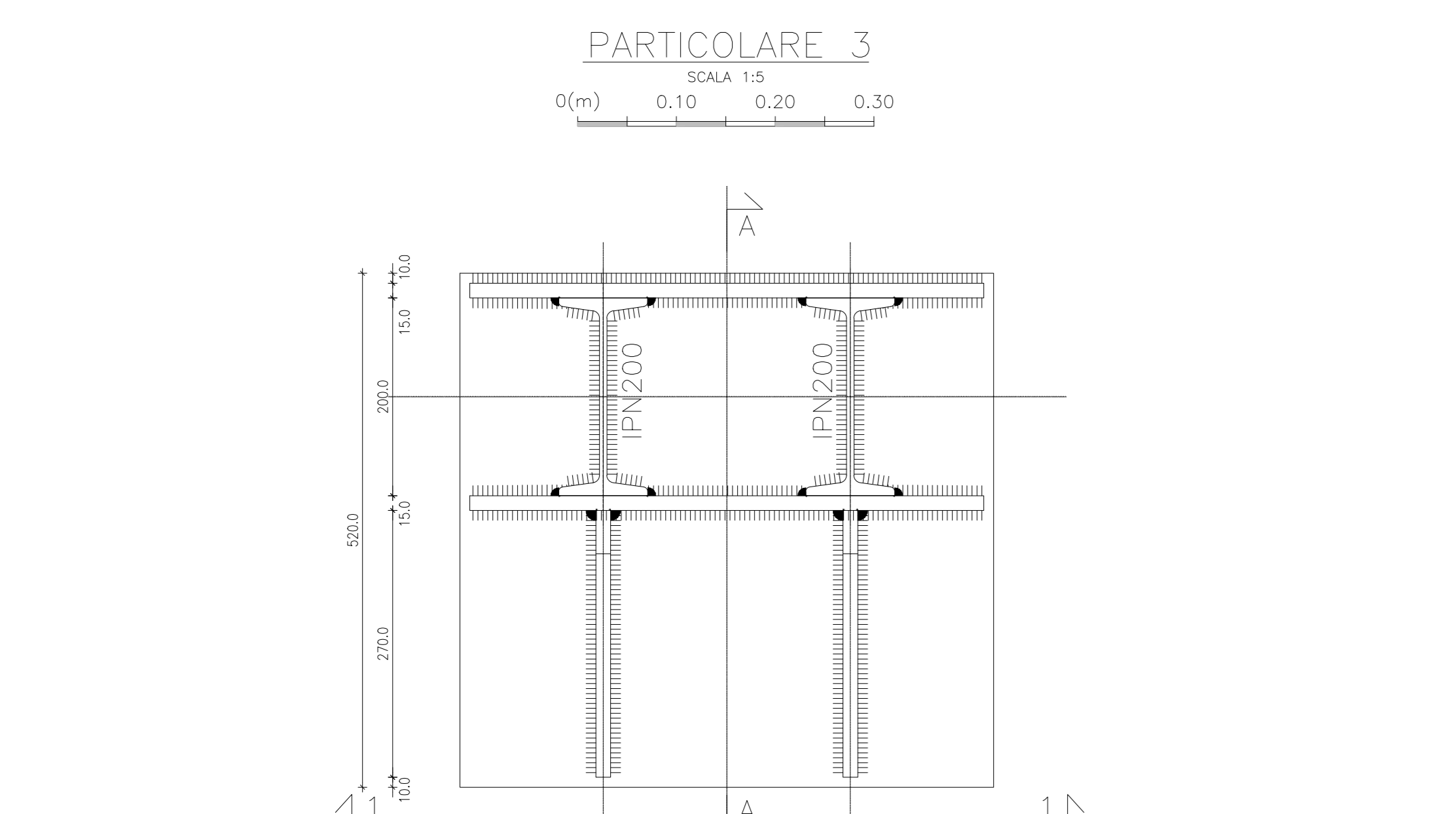
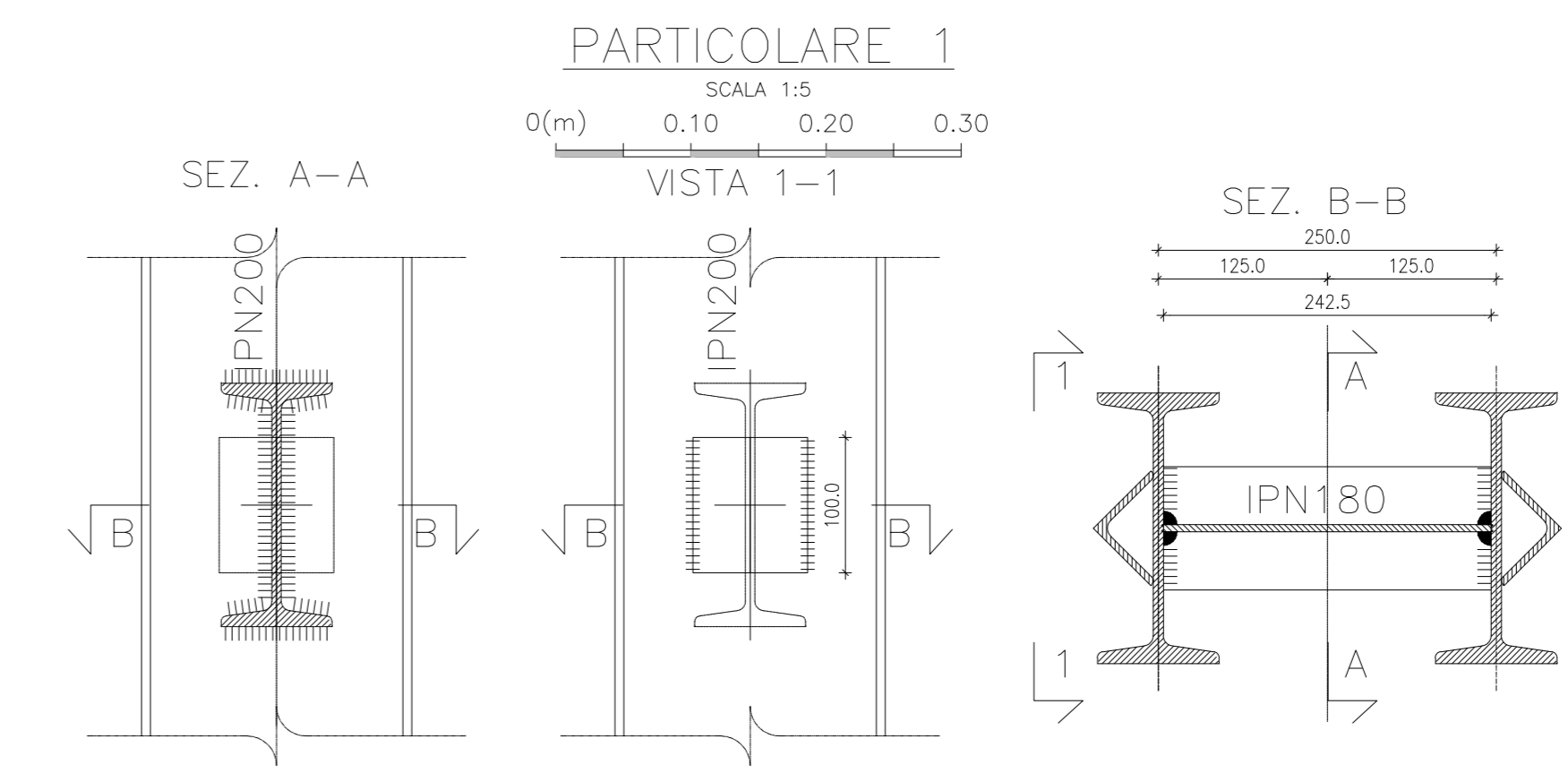


NOTA
Le piastre di giunzione delle centine potranno essere assemblate con cerniera e spinotto di chiusura



NOTE
- Gli sviluppi indicati sono al lordo delle piastre e in asse centina.
- Tutte le dimensioni sono espresse in mm.



CENTINE		
n°.	R (mm)	SVILUPPO (mm)
1	7227	7568
2	7284	7628
3	7341	7687
4	7398	7747
5	7455	7807
6	7512	7867
7	7569	7926
8	7626	7986
9	7683	8046
10	7740	8105
11	7797	8165
12	7854	8225
13	7911	8284
14	7968	8344

TABELLA MATERIALI

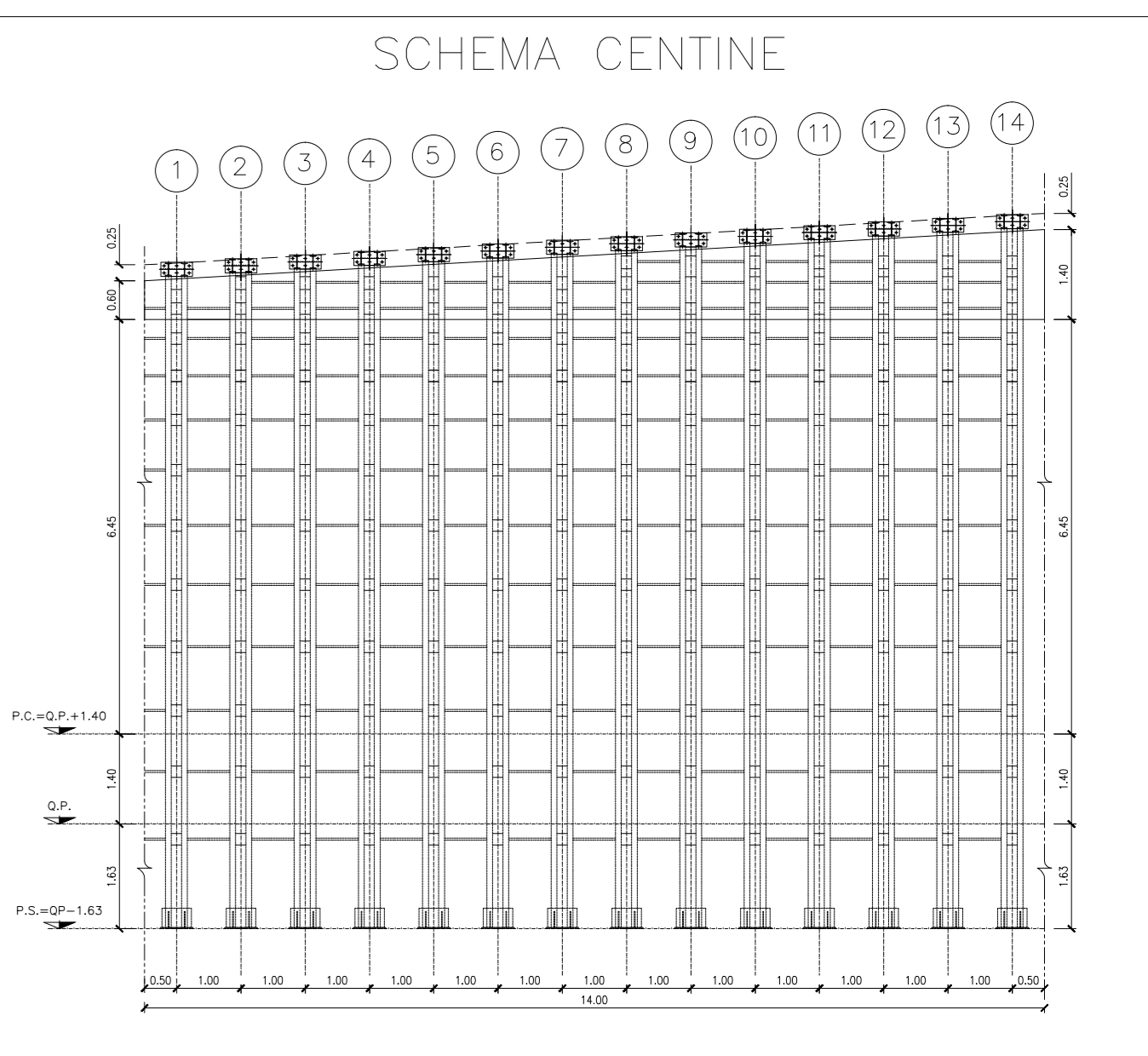
CENTINE METALLICHE
Composte da doppio profilo IPN200, in acciaio S355 (Fe510), disposte a passo p=0.80+1.20 m.
Colastrelli: profili IPN180 in acciaio S355 (Fe510).
Piastrine e fazzoletti: in acciaio S355 (Fe510), spessore 15-20 mm, fori ø25.5 mm.
Angolari per appoggio centine LPN 65x5 mm, in acciaio S355 (Fe510).

CATENE DI COLLEGAMENTO
Catene di collegamento centine: ø24 in acciaio Fe B 32 K, ogni 1.00 m lungo lo sviluppo.

BULLONI
Dadi e bulloni ad alta resistenza M24, classe 8.8.

SALDATURE
Saldatura manuale ad arco con elettrodi rivestiti ad omologati del tipo E44, sezione di gola > 10 mm. (norme UNI 5132).

NOTA
IL PASSO DELLE CENTINE POTRA' VARIARE DA 0.80 A 1.20 m



QUADRILATERO
Marche Umbria S.p.A.

ASSE VIARIO MARCHE-UMBRIA
E QUADRILATERO DI PENETRAZIONE INTERNA
MAXI LOTTO 2

LAVORI DI COMPLETAMENTO DELLA DIRETTRICE PERUGIA ANCONA:
SS. 318 DI "VALFABBRICA", TRATTO PIANELLO - VALFABBRICA
SS. 76 "VAL DESINO", TRATTO FOSSATO VICO - CANCELLE ALBRACIA - SERRA SAN QUIRICO
"PEDEMONTANA DELLE MARCHE", TRATTO FABRIANO-MUCCIA-SFERCIA.

PROGETTO ESECUTIVO

CONTRAENTE GENERALE: DIRPA 2 S.c.a.r.l.
Il responsabile del Contratto Generale: Ing. Federico Montanari
Il responsabile Integrazioni delle Prestazioni Specialistiche: Ing. Salvatore Lieto

PROGETTAZIONE: Associazione Temporanea di Imprese
Mondatori: PROGIM, LOMBARDI SA INGEGNERI CONSOLENTE, LOMBARDI-REICO INGEGNERI CONSOLENTE, SGAI S.p.A. INGEGNERI S.p.A.

RESPONSABILI DELLA PROGETTAZIONE:
PER S.A.T.
Prof. Ing. Antonio Grimaldi
GEOMETRI:
Dott. Geol. Fabrizio Pontoni
COORDINATORE DELLA SICUREZZA IN FASE DI PROGETTAZIONE:
Ing. Michele Curiale

IL RESPONSABILE DEL PROCEDIMENTO:
Ing. Iginio Farotti

2.1.3 - PEDEMONTANA DELLE MARCHE
3° stralcio funzionale: Castelraimondo nord - Castelraimondo sud
4° stralcio funzionale: Castelraimondo sud - innesto S.S.77 a Muccia
OPERE D'ARTE MAGGIORI: GALLERIE NATURALI
GALLERIA NATURALE S. BARBARA
SEZIONE TIPO BOV - CARPENTERIA CENTINE

SCALA: varie
DATA: Settembre 2020

Codice Unico di Progetto CUP: F12C03000050021 (Assegnato CUP 23-12-2015)

Codice elaborato: L 0 7 0 3 | 2 | 1 | 2 | E | 1 | 3 | G | N | 3 | 7 | 0 | 0 | C | R | P | 0 | 4 | B

REV.	DATA	DESCRIZIONE	Redatto	Controllato	Approvato
A	Marzo 2020	Emissione Progetto Esecutivo	PROGIM	PROGIM	S. Lieto A. Grimaldi
B	Settembre 2020	Esecuto Istruttoria ANAS - Nota GM n. 170 del 30/10	PROGIM	PROGIM	S. Lieto A. Grimaldi