

CARATTERISTICHE CALCESTRUZZI ARCO ROVESCIO, MURETTE SOLETTE E RIVESTIMENTI G.A.

- C 35/45
- Contenuto minimo di cemento 360 Kg/mc
- Tipo di cemento CEM III, IV
- Rapporto massimo acqua/cemento 0.50
- Slump S4
- Diametro massimo dell'inerte 32 mm
- Classe di esposizione XA3

CARATTERISTICHE CALCESTRUZZI CALOTTA E PIEDRITTI

- C 32/40
- Contenuto minimo di cemento 360 Kg/mc
- Tipo di cemento CEM III, IV
- Rapporto massimo acqua/cemento 0.50
- Slump S4
- Diametro massimo dell'inerte 32 mm
- Classe di esposizione XA2

CALCESTRUZZO MAGRO DI SOTTOFONDAZIONE

- C 12/15
- Contenuto minimo di cemento 150 Kg/mc
- Tipo di cemento CEM III : IV
- Classe di esposizione X0

CARATTERISTICHE CALCESTRUZZI PER PALI

- C 32/40
- Contenuto minimo di cemento 360 Kg/mc
- Tipo di cemento CEM III, IV
- Rapporto massimo acqua/cemento 0.50
- Slump : S4
- Diametro massimo dell'inerte 32 mm
- Classe di esposizione XA2
- Contenuto minimo d'aria 4%
- Aggregati resistenti al gelo

CENTINE METALLICHE:

Profilati in acciaio S355;
Calastrelli di collegamento, piastre e fazzoletti in acciaio S355
Catene di collegamento centine, in acciaio FeB32k.

CONGLOMERATO CEMENTIZIO SPRUZZATO (Spritz-beton):

Classe di resistenza a compressione ($f_{ck,cyl}/R_{ck,cub}$): C25/30
(armato con rete elettrosaldata diam. 6 mm maglia cm 15x15).

DRENAGGI IN AVANZAMENTO:

Tubo in PVC microfessurato, ϕ 50 mm, spessore ≥ 4.5 mm. Perforazione $D \geq 100$ mm. Rivestimento esterno del tubo con calza di geotessile da 500 g/mq. Lunghezza=24.00 m, sovrapposizione =10.00 m, inclinazione radiale 10-15%.

ELEMENTI STRUTTURALI IN VETRORESINA (VTR)

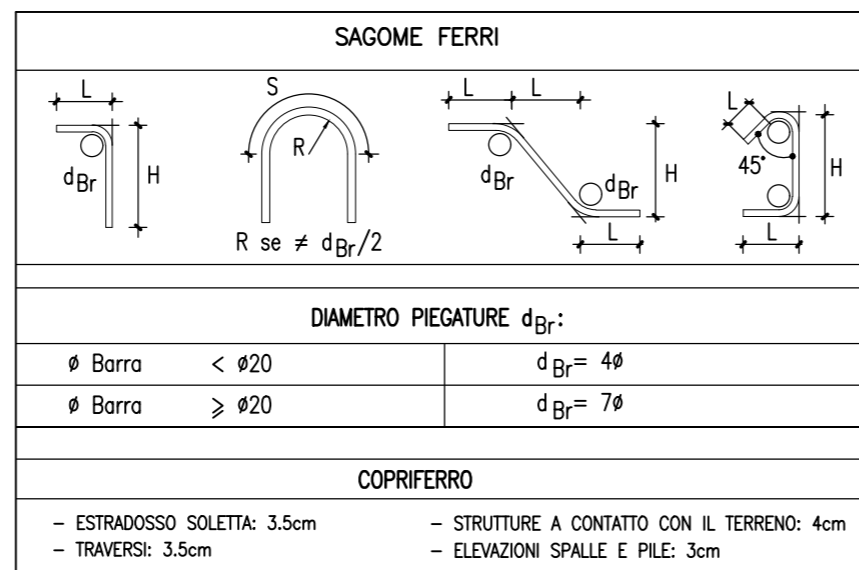
Elementi strutturali costituiti da n. 3 piatti in VTR 40x6 mm ad aderenza migliorata o equivalenti, una tubazione centrale in PVC, distanziatori in materiale plastico e fascette per il fissaggio dei piatti al tubo centrale.
Lunghezza L=24.00 m, perforazione $D \geq 100$ mm.
Resistenza caratteristica di rottura a trazione $f_{ptk} > 900$ MPa

IMPERMEABILIZZAZIONE:

Composta da uno strato di compensazione in geotessile non tessuto a filo continuo di peso non minore di 500 g/mq.
Sovrapposizione tra i teli 20 cm, fissati con listoni in PVC semirigido fissati al prerivestimento con chiodi a sparo.
Guaina in PVC di spessore minimo 2 mm, sovrapposizione tra i teli 10 cm, fissaggio ai listoni in PVC mediante termosaldatura.
Saldatura tra i teli mediante termofusione.

INFILAGGI METALLICI:

Tubi in acciaio S355
Cementati con miscele cementizie a bassa pressione.



CARATTERISTICHE CALCESTRUZZI PER PALI, PROTESI E CORDOLI DI OPERE PROVVISORIE

- C 25/30 (C20/25 per protesi semplice)
- Contenuto minimo di cemento 300 Kg/mc
- Tipo di cemento CEM III, IV
- Rapporto massimo acqua/cemento 0.50
- Slump S4
- Diametro massimo dell'inerte 32 mm
- Classe di esposizione XC2

ACCIAIO IN BARRE B450C Controllato in stabilimento

- Sovrapposizione continua = 60 ϕ



**ASSE VIARIO MARCHE-UMBRIA
E QUADRILATERO DI PENETRAZIONE INTERNA
MAXI LOTTO 2**

LAVORI DI COMPLETAMENTO DELLA DIRETTRICE PERUGIA ANCONA:
SS. 318 DI "VALFABBRICA", TRATTO PIANELLO -VALFABBRICA
SS. 76 "VAL D'ESINO", TRATTI FOSSATO VICO - CANCELLI E ALBACINA - SERRA SAN QUIRICO
"PEDEMONTANA DELLE MARCHE", TRATTO FABRIANO-MUCCIA-SFERCIA.

PROGETTO ESECUTIVO

CONTRAENTE GENERALE: 	Il responsabile del Contraente Generale: Ing. Federico Montanari	Il responsabile Integrazioni delle Prestazioni Specialistiche: Ing. Salvatore Lieto
---------------------------------	--	---

PROGETTAZIONE: Associazione Temporanea di Imprese

Mandataria: **PROGETTAZIONE GRANDI** Mandanti: **INGENNERI CONSULENTI LOMBARDI SA**, **INGENNERIA S.r.l. LOMBARDI-REICO**, **SGAI s.r.l. di E.Forlani & C.**
Studio di Ingegneria e Geologia Applicata
Via Marconi, 20 - 47033 Macerata di Romagna (RN) - ITALY
P.IVA 01894420403 - tel/fax +39 054 1988277 - e-mail: sgai@sgai.com
www.sgai.com

RESPONSABILE DELLA PROGETTAZIONE PER L'A.T.I. Prof. Ing. Antonio Grimaldi GEOLOGO Dott. Geol. Fabrizio Pontoni COORDINATORE DELLA SICUREZZA IN FASE DI PROGETTAZIONE Ing. Michele Curiale	
IL RESPONSABILE DEL PROCEDIMENTO Ing. Iginio Farotti	

2.1.3 - PEDEMONTANA DELLE MARCHE 3° stralcio funzionale: Castelraimondo nord - Castelraimondo sud 4° stralcio funzionale: Castelraimondo sud - innesto S.S.77 a Muccia OPERE D'ARTE MAGGIORI: GALLERIE ARTIFICIALI E SPINGITUBO GENERALE Tabella materiali	SCALA: DATA: Marzo 2020
--	---

Codice Unico di Progetto (CUP) **F12C03000050021**

Codice elaborato:

Opera	Tratto	Settore	CEE	WBS	Id. doc.	N. prog.	Rev.
L 0 7 0 3	2 1 3	E	1 4	G A 0 0 0 0	T V I	0 1	A

Nome File: L0703212E14GA0000TV01A

REV.	DATA	DESCRIZIONE	Redatto		Controllato	Approvato
A	Marzo 2020	Emissione PE	PROGIN	M.Rossi	S. Lieto	A. Grimaldi
B						
C						