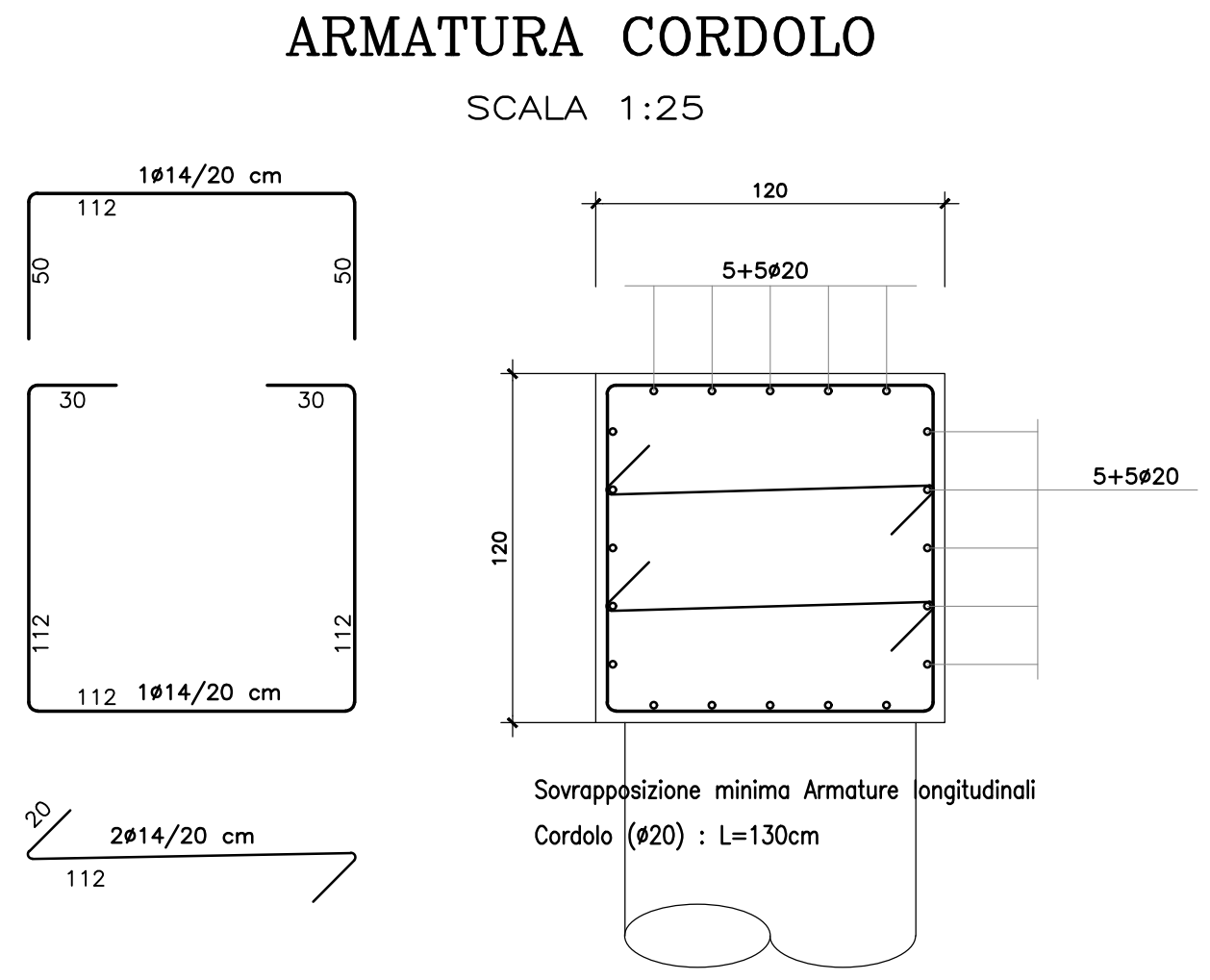
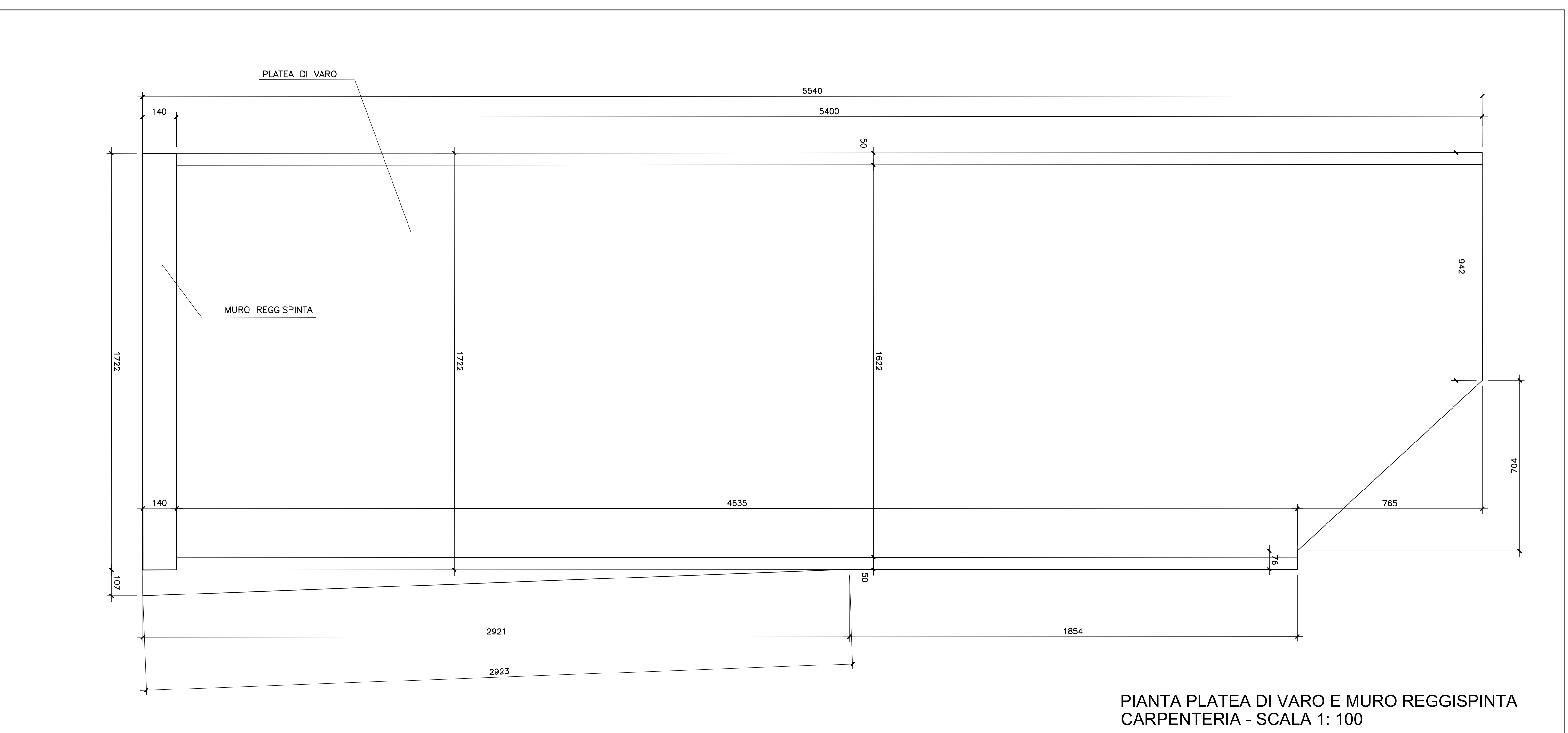
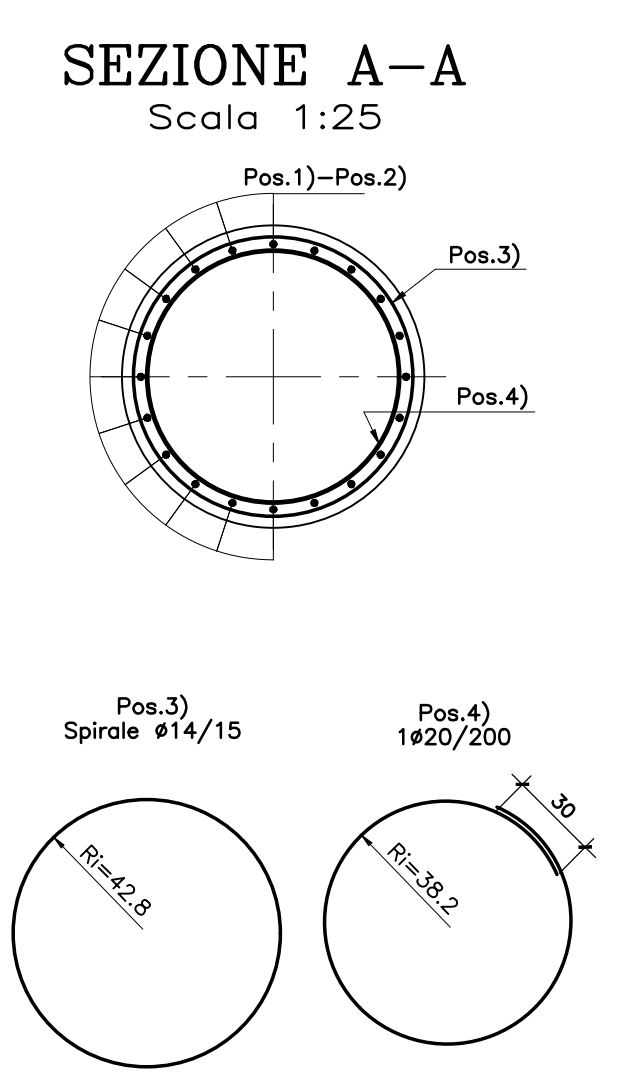
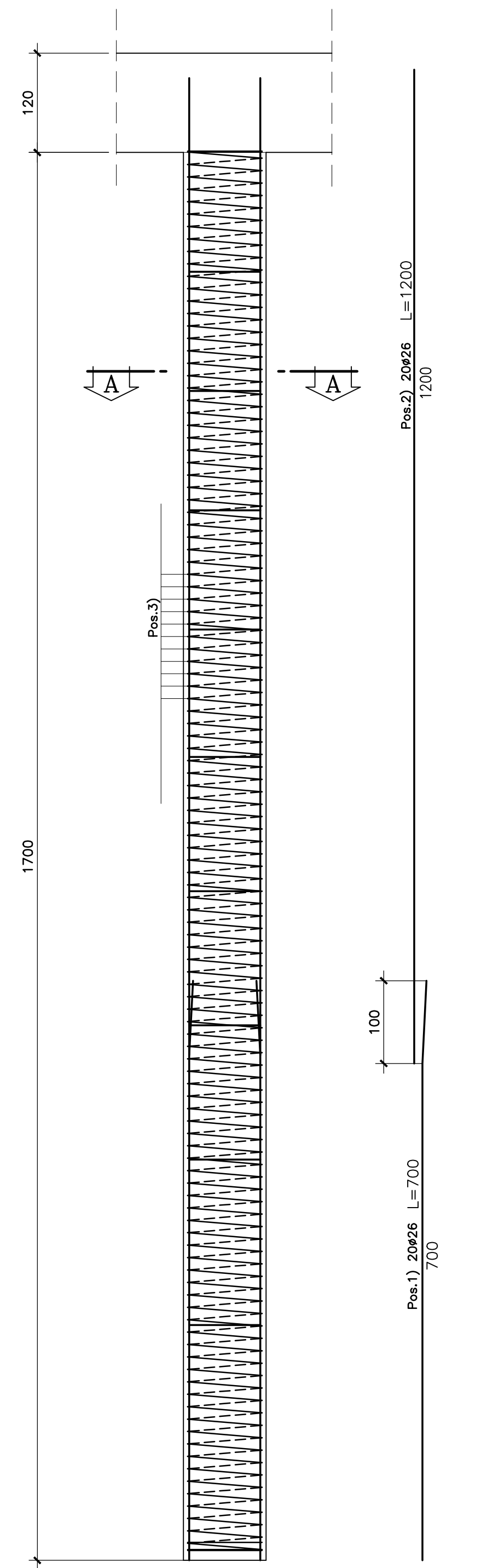


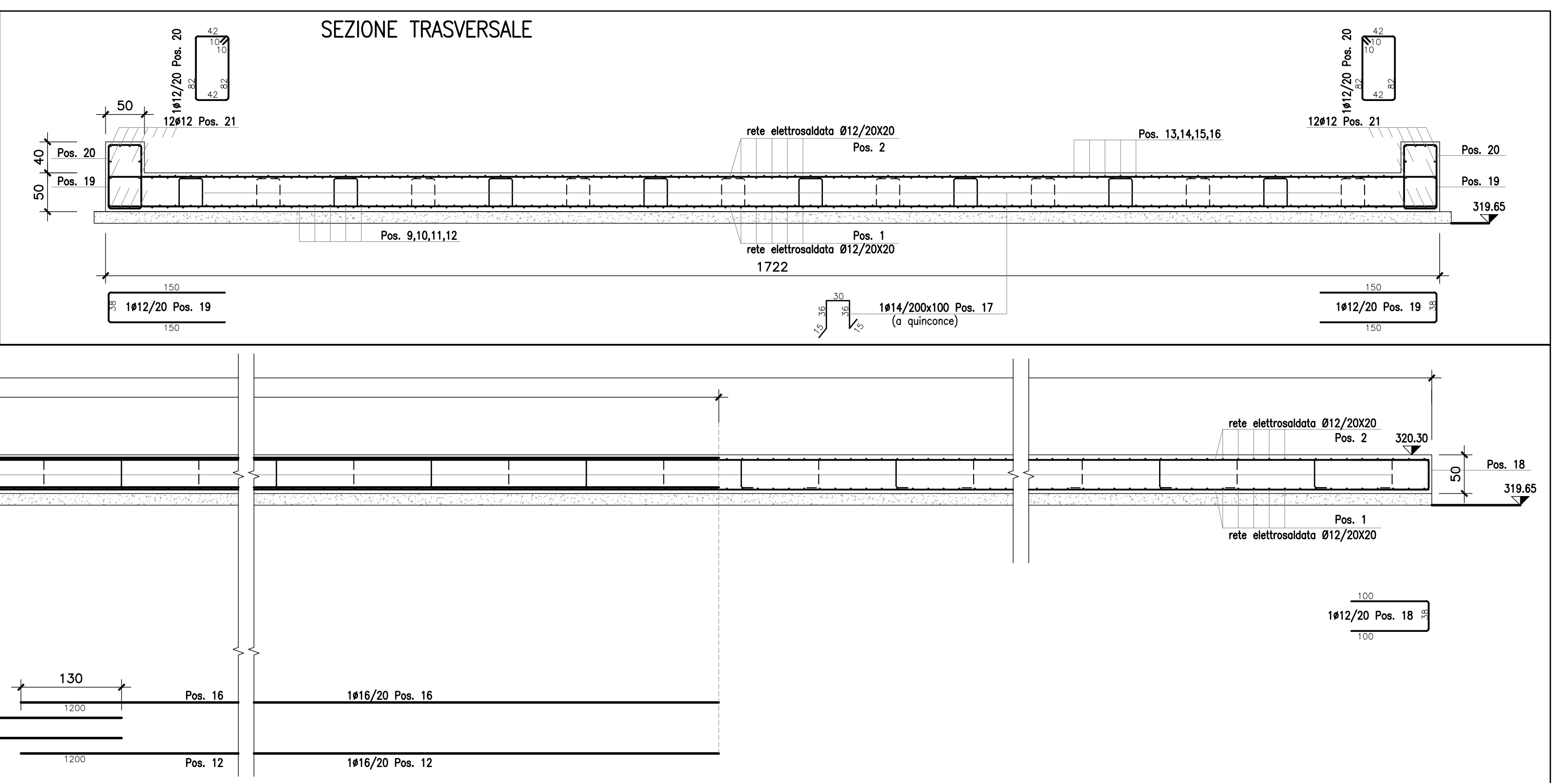
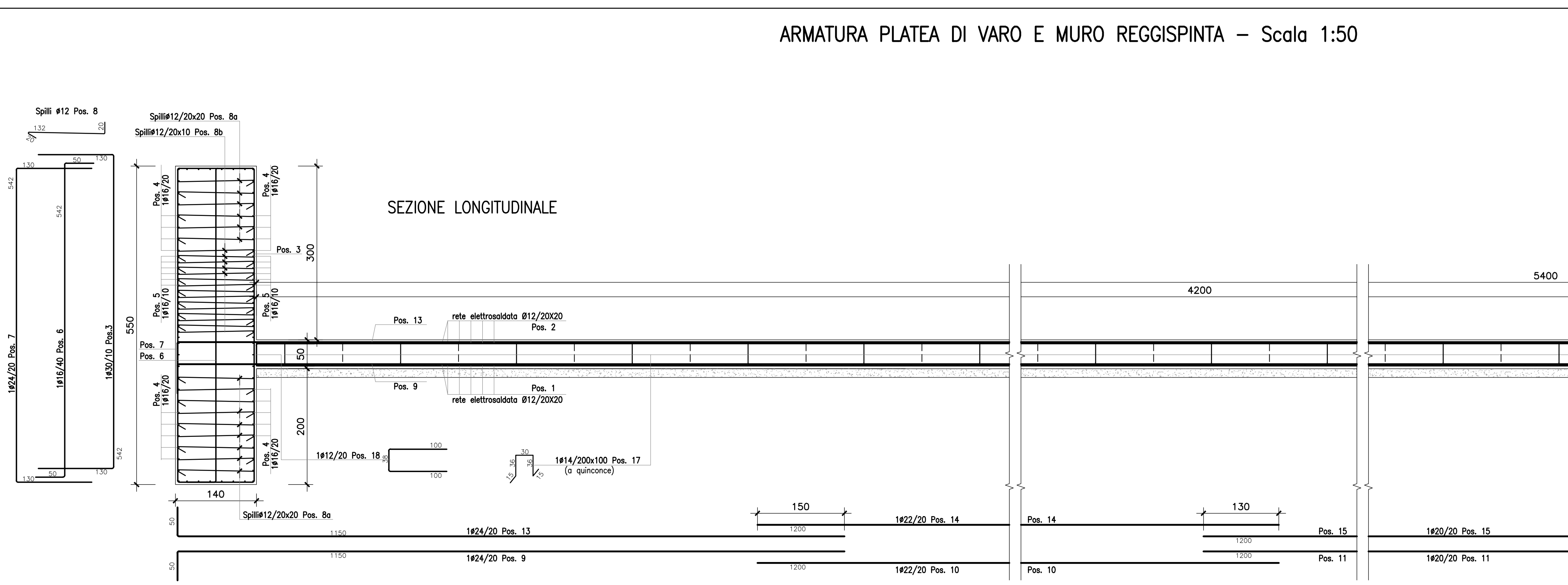
PLANIMETRIA TRACCIAMENTO OPERA
SCALA 1: 200



ARMATURA PALI Ø1000 L=17.00m
Scala 1:50



PIANTA PLATEA DI VARO E MURO REGGIPINTA
CARPENTERIA - SCALA 1: 100



**ASSE VIARIO MARCHE-UMBRIA
E QUADRILATERO DI PENETRAZIONE INTERNA
MAXI LOTTO 2**

LAVORI DI COMPLETAMENTO DELLA DIRETTRICE PERUGIA ANCONA:
SS. 318 DI "VALFABBRICA", TRATTO PIANELLO-VALFABBRICA
SS. 76 "VAL DESINO", TRATTO FOSSATO VICO - CANCELLI ALBACINA - SERRA SAN QUIRICO
"PEDEMONTANA DELLE MARCHE", TRATTO FABRIANO-MUCCIA-SFERCIA.

PROGETTO ESECUTIVO

CONTRAENTE GENERALE: DIRPA 2 s.c.a.r.l.
Il responsabile del Contratto Generale: Ing. Federico Montanari
Il responsabile Integratori delle Proiezioni Specialistiche: Ing. Salvatore Lieto

PROGETTAZIONE: Associazione Temporanea di Imprese
Mandatari: **PROGIN**, **LOMBARDI SA**, **LOMBARDI-REICO**, **SGAI s.r.l.**, **di E. Forbani & C.**

RESPONSABILE DELLA PROGETTAZIONE PER C.A.T.: Prof. Ing. Antonio Grimaldi
GEOLOGO: Dott. Geol. Fabrizio Pontoni
COORDINATORE DELLA SICUREZZA IN FASE DI PROGETTAZIONE: Ing. Michele Curiale

IL RESPONSABILE DEL PROCEDIMENTO: Ing. Iginio Favotti

2.1.3 - PEDEMONTANA DELLE MARCHE
3° stralcio funzionale: Castelrimondo nord - Castelrimondo sud
4° stralcio funzionale: Castelrimondo sud - innesto S.S.77 a Mucchia
OPERE D'ARTE MAGGIORI: GALLERIE ARTIFICIALI E SPINGITUBO
Spingitubo attraversamento linea FS Civitanova Marche-Fabriano
Armatura Platea di Varo, Muro Reggispinta, Pali

SCALA: Varie
DATA: Settembre 2020

Codice Unico di Progetto (CUP): F12C03000050021

Codice elaborato: [Tabelle di identificazione]

REV.	DATA	DESCRIZIONE	Redatto	Controllato	Approvato
A	Settembre 2020	Emissione PE	PROGIN	M. Rossi	S. Lieto
B					A. Grimaldi
C					