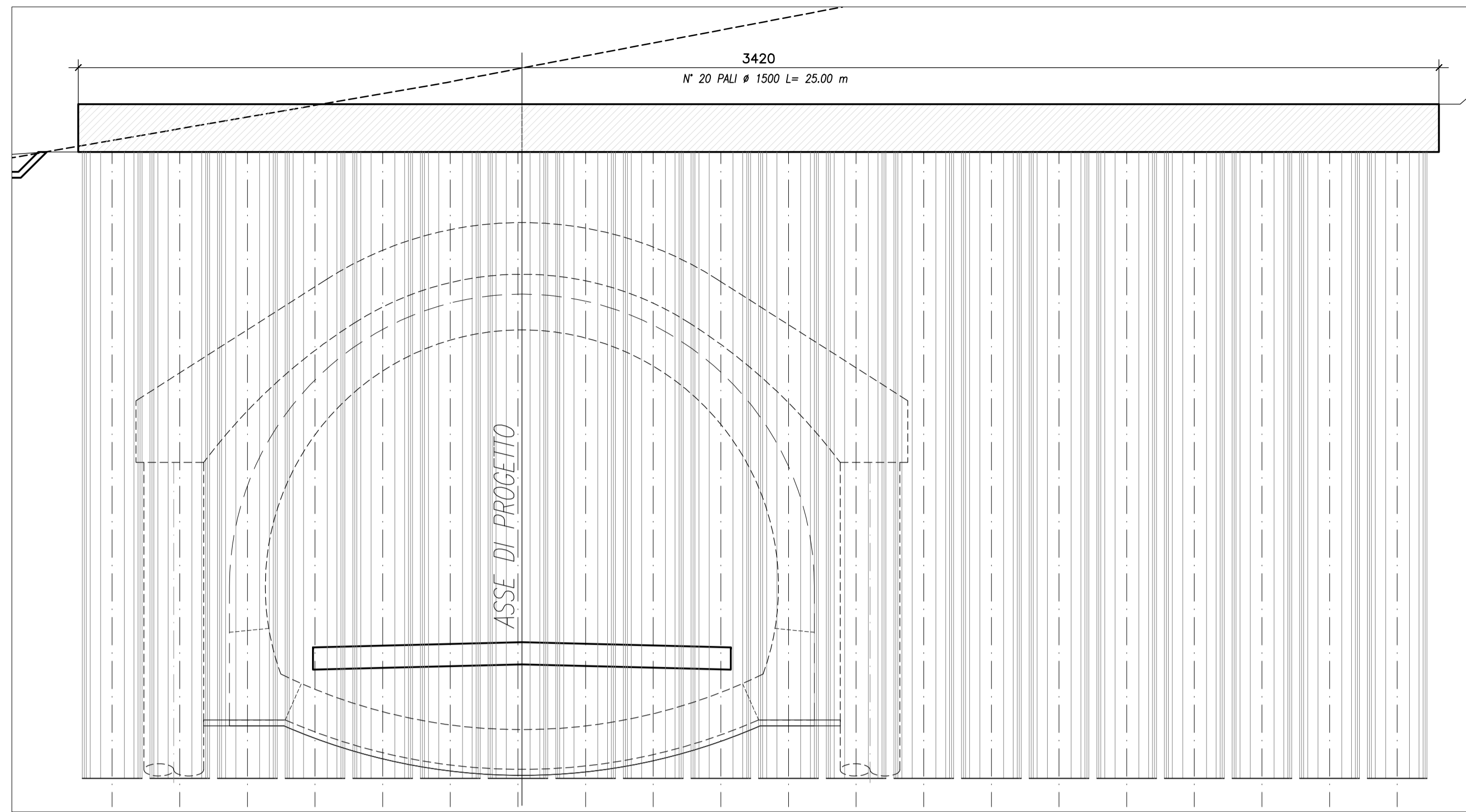
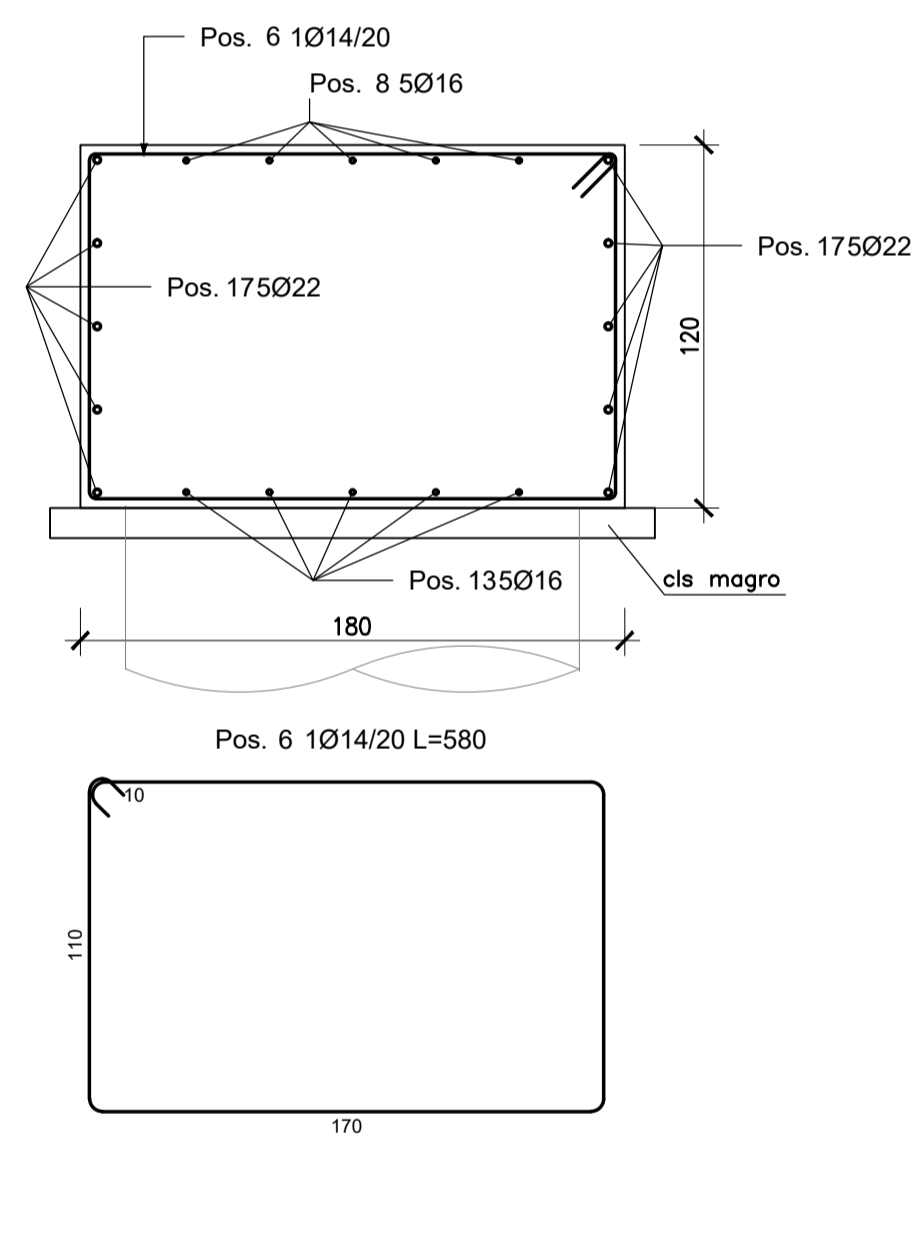


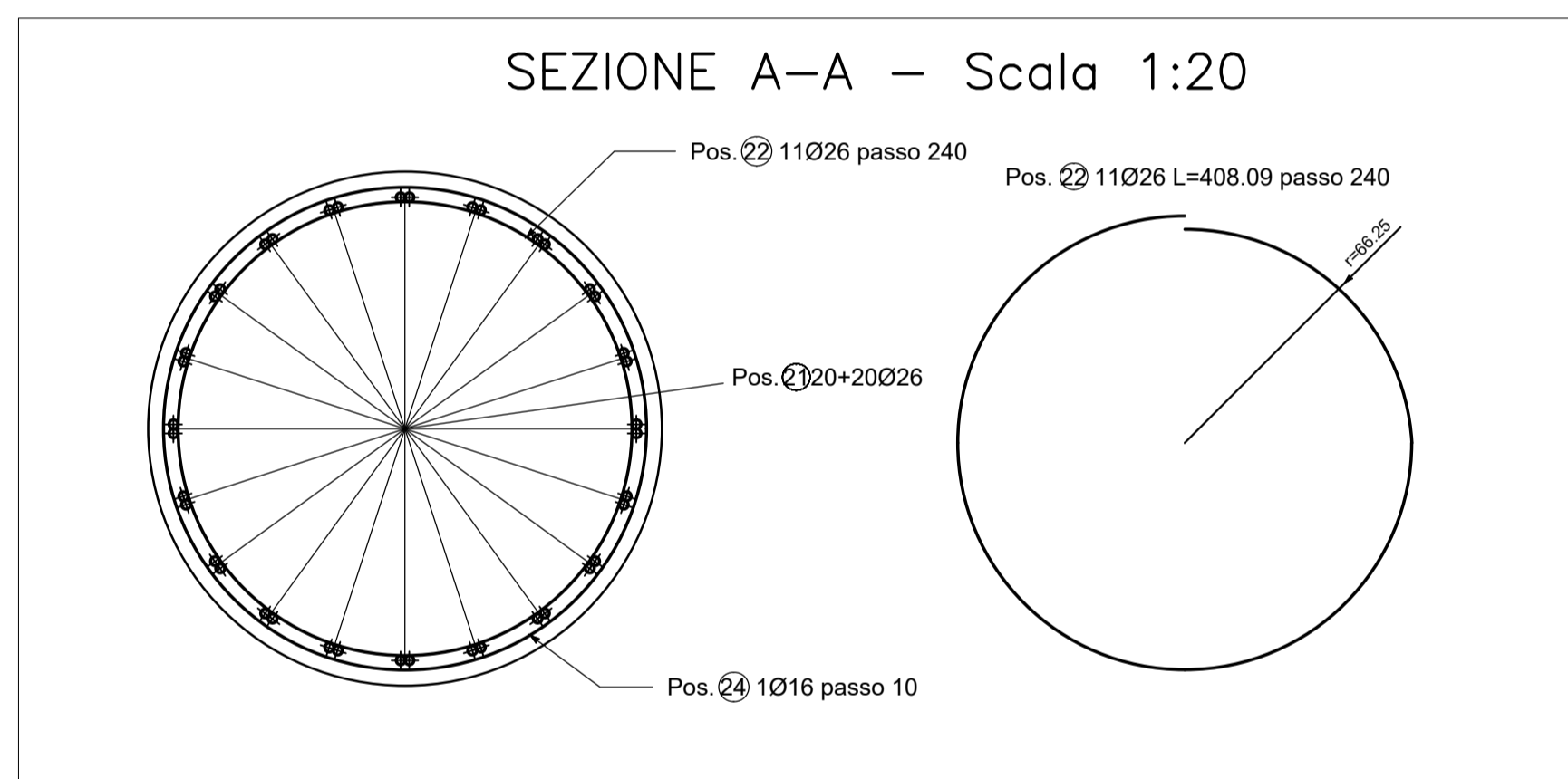
PARATIA DI PALI IMBOCCO GALLERIA NATURALE
- SCALA 1:100 -



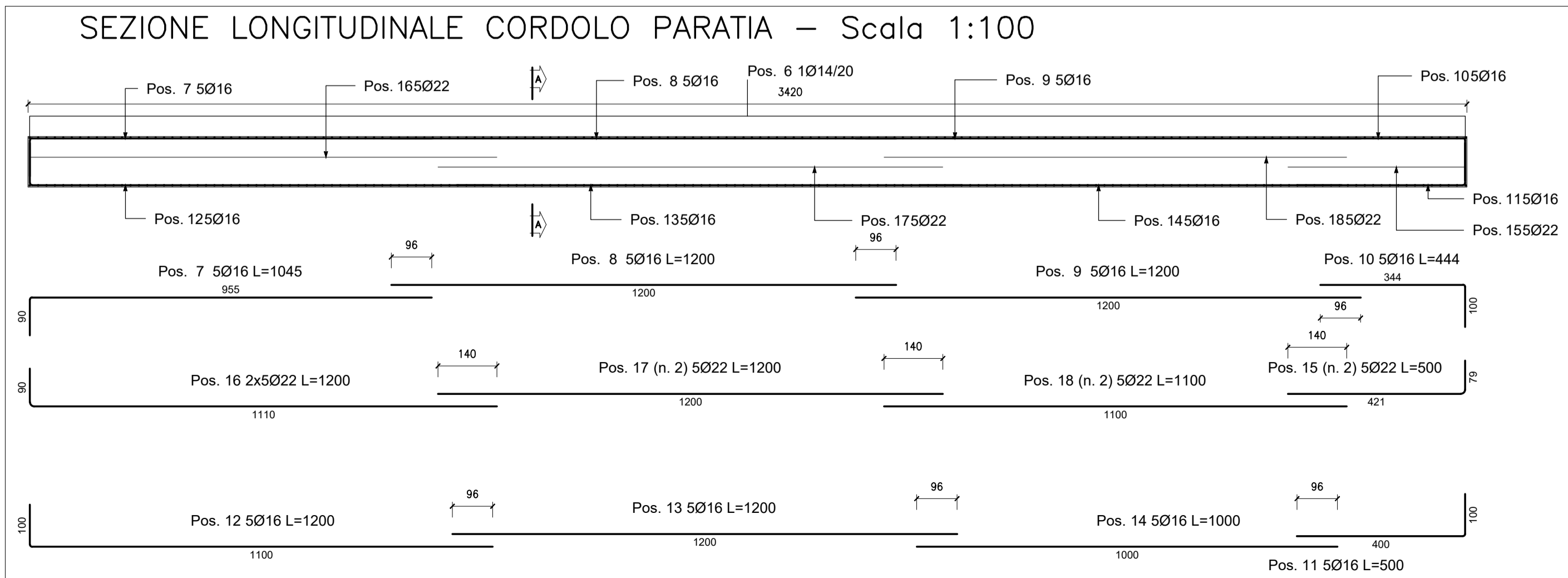
SEZIONE B-B - Scala 1:25



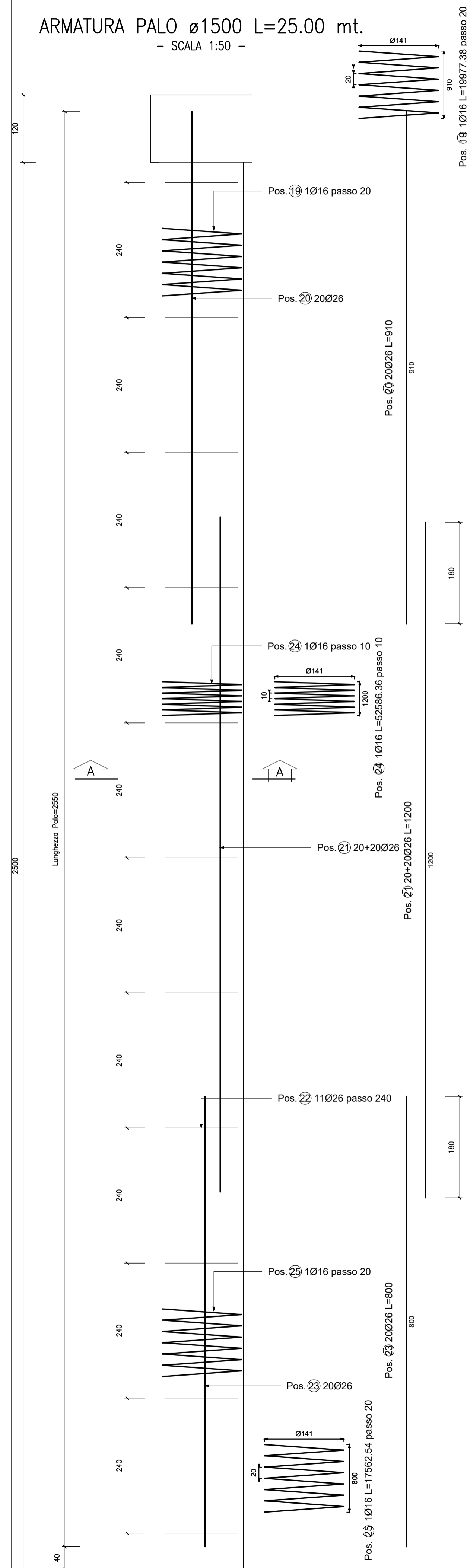
SEZIONE A-A - Scala 1:20



SEZIONE LONGITUDINALE CORDOLO PARATIA - Scala 1:100



ARMATURA PALO Ø1500 L=25.00 mt.
- SCALA 1:50 -



Pali	POS. CODICE	BAR POS.	BAR DIR.	N.	Ø [mm]	L [cm]	L. TOT [m]	PESO [kg]	CODICE	A	B	C	D	E/R	SCHEMA PIEGATURA (misure al filo esterno)
										F	G	H	I		
	Pos. 19			1	16	19977.4	199.77	315.24	777	141	20	46			
	Pos. 20			20	26	910.0	182.00	758.58		910					A
	Pos. 21			40	26	1200.0	480.00	2000.64		1200					A
	Pos. 22			11	26	408.1	44.89	187.10	677B	132.5	0				
	Pos. 23			20	26	800.0	160.00	666.88		800					A
	Pos. 24			1	16	52586.4	525.86	829.81	777	141	10	120			
	Pos. 25			1	16	17562.5	175.63	277.14	777	141	20	40			
PESO TOTALE:									5035.39						

Cordolo	POS. CODICE	BAR POS.	BAR DIR.	N.	Ø [mm]	L [cm]	L. TOT [m]	PESO [kg]	CODICE	A	B	C	D	E/R	SCHEMA PIEGATURA (misure al filo esterno)
										F	G	H	I		
	Pos. 6			172	14	580.0	997.60	1205.10	595	170	110	10			
	Pos. 7			5	16	1045.0	52.25	82.45	151	90	955				A
	Pos. 8			5	16	1200.0	60.00	94.68	000	1200					A
	Pos. 9			5	16	1200.2	60.01	94.70	000	1200.2					A
	Pos. 10			5	16	444.0	22.20	35.03	151	344	100				A
	Pos. 11			5	16	500.0	25.00	39.45	111	400	100				A
	Pos. 12			5	16	1200.0	60.00	94.68	111	100	1100				A
	Pos. 13			5	16	1200.0	60.00	94.68	000	1200					A
	Pos. 14			5	16	1000.0	50.00	78.90	000	1000					A
	Pos. 15			10	22	500.2	50.02	149.26	111	421.2	79				A
	Pos. 16			10	22	1200.0	120.00	358.08	111	90	1110				A
	Pos. 17			10	22	1200.0	120.00	358.08	000	1200					A
	Pos. 18			10	22	1100.0	110.00	328.24	000	1100					A
PESO TOTALE:									3013.33						



ASSE VIARIO MARCHE-UMBRIA
E QUADRILATERO DI PENETRAZIONE INTERNA
MAXI LOTTO 2

LAVORI DI COMPLETAMENTO DELLA DIRETTRICE PERUGIA ANCONA:
SS. 318 DI "VALFABBRICA", TRATTO PIANELLO - VALFABBRICA
SS. 76 "VAL DESINO", TRATTI FOSSATO VICO - CANCELLI E ALBACINA - SERRA SAN QUIRICO
"PEDEMONTANA DELLE MARCHE", TRATTO FABRIANO-MUCCIA-SFERCIA.

PROGETTO ESECUTIVO

CONTRAENTE GENERALE: 	Il responsabile del Contraente Generale: Ing. Federico Montanari	Il responsabile Integrazioni delle Prestazioni Specialistiche: Ing. Salvatore Lieto
---------------------------------	--	---

PROGETTAZIONE: Associazione Temporanea di Imprese Mandatari: Mandanti:

RESPONSABILE DELLA PROGETTAZIONE PER L'ATL: Prof. Ing. Antonio Grimaldi GEOLOGO: Dott. Geol. Fabrizio Pontoni COORDINATORE DELLA SICUREZZA IN FASE DI PROGETTAZIONE: Ing. Michele Curiale	
---	----------

IL RESPONSABILE DEL PROCEDIMENTO: Ing. Ignio Farotti
--

2.1.3 - PEDEMONTANA DELLE MARCHE 3° stralcio funzionale: Castelraimondo nord - Castelraimondo sud 4° stralcio funzionale: Castelraimondo sud - innesto S.S.77 a Muccia OPERE D'ARTE MAGGIORI: GALLERIE ARTIFICIALI E SPINGITUBO Imbocchi Galleria S. Anna Imbocco B - Armatura Pali - Paratia di imbocco alla Galleria Naturale	SCALA: varie
DATA: Settembre 2020	

Codice Unico di Progetto (CUP): F12C0300050021
Codice elaborato: L0703213E13GA3800ARM01B Nome File: L0703213E14GA3800ARM01B

REV.	DATA	DESCRIZIONE	Redatto	Controllato	Approvato
A	Marzo 2020	Emissione PE	PROGIN Q. Silvestri	S. Lieto	A. Grimaldi
B	Settembre 2020	Emissione a seguito istruttoria ANAS	PROGIN Q. Silvestri	S. Lieto	A. Grimaldi
C					