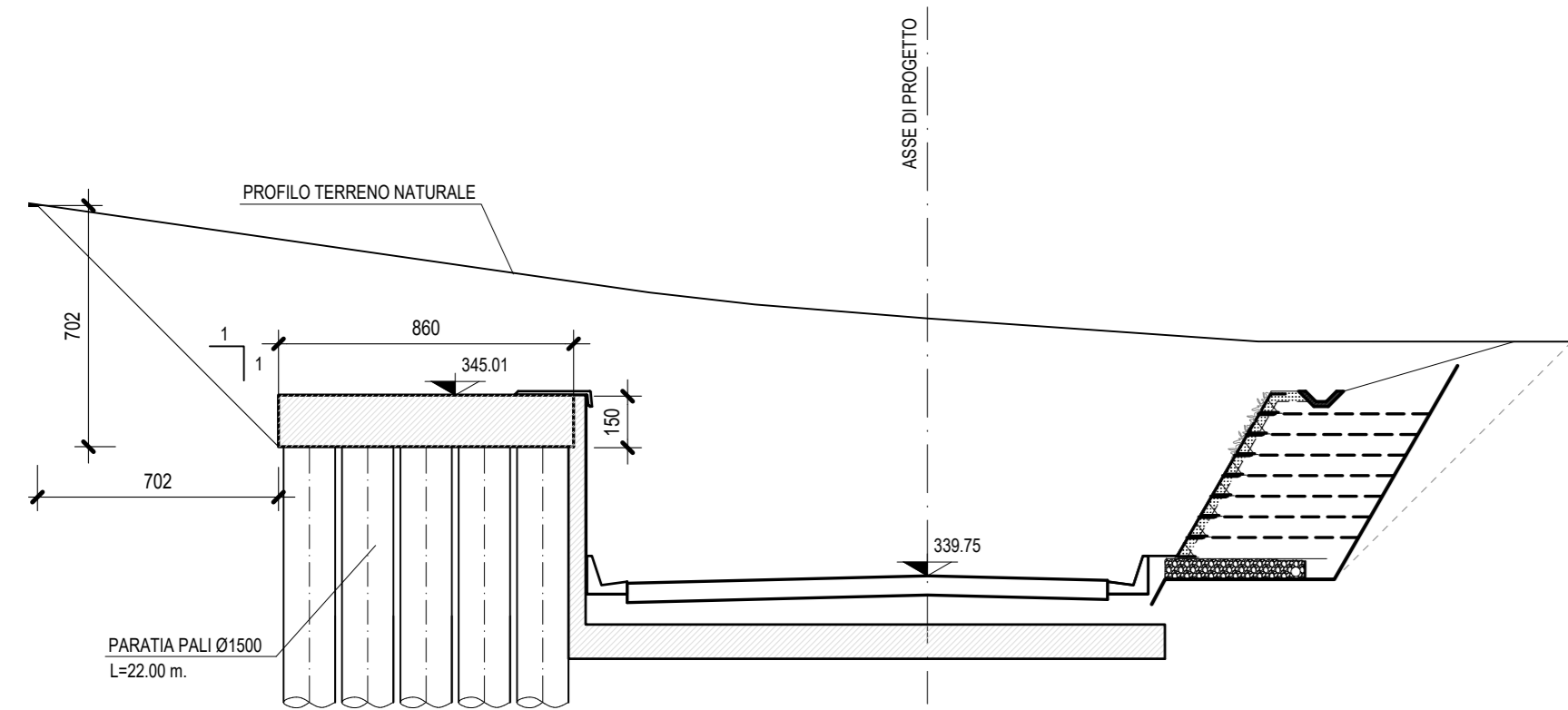
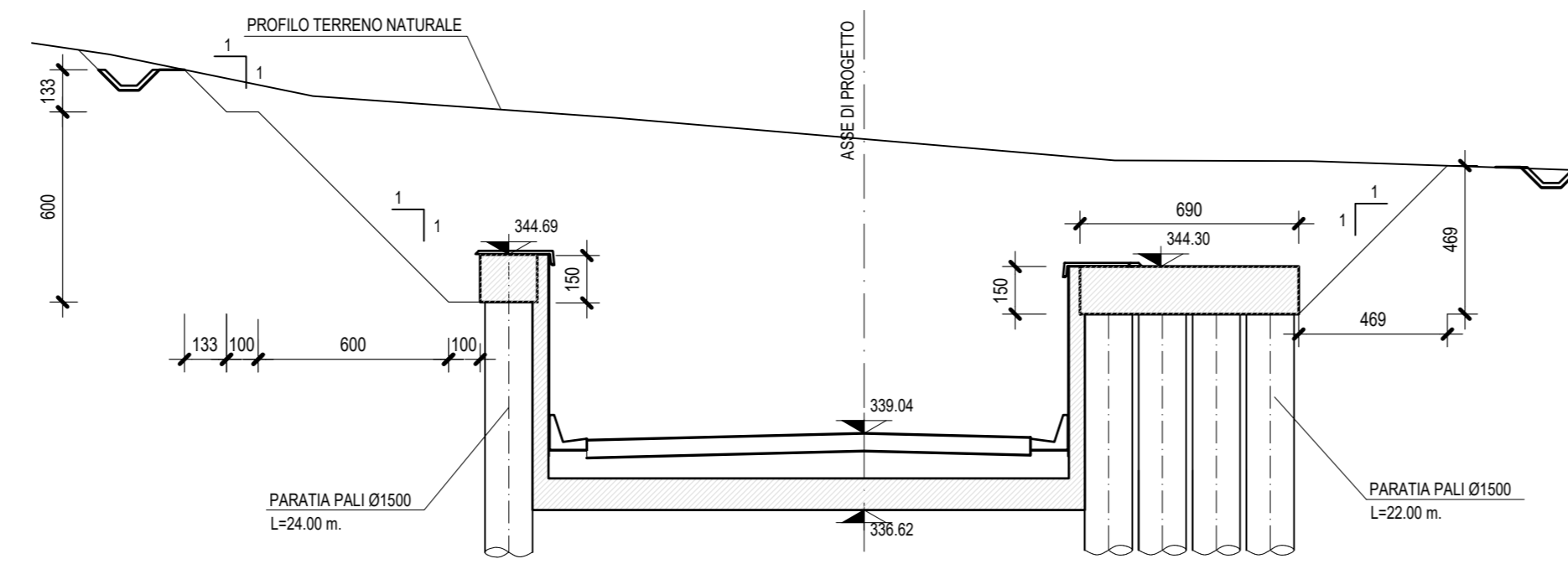


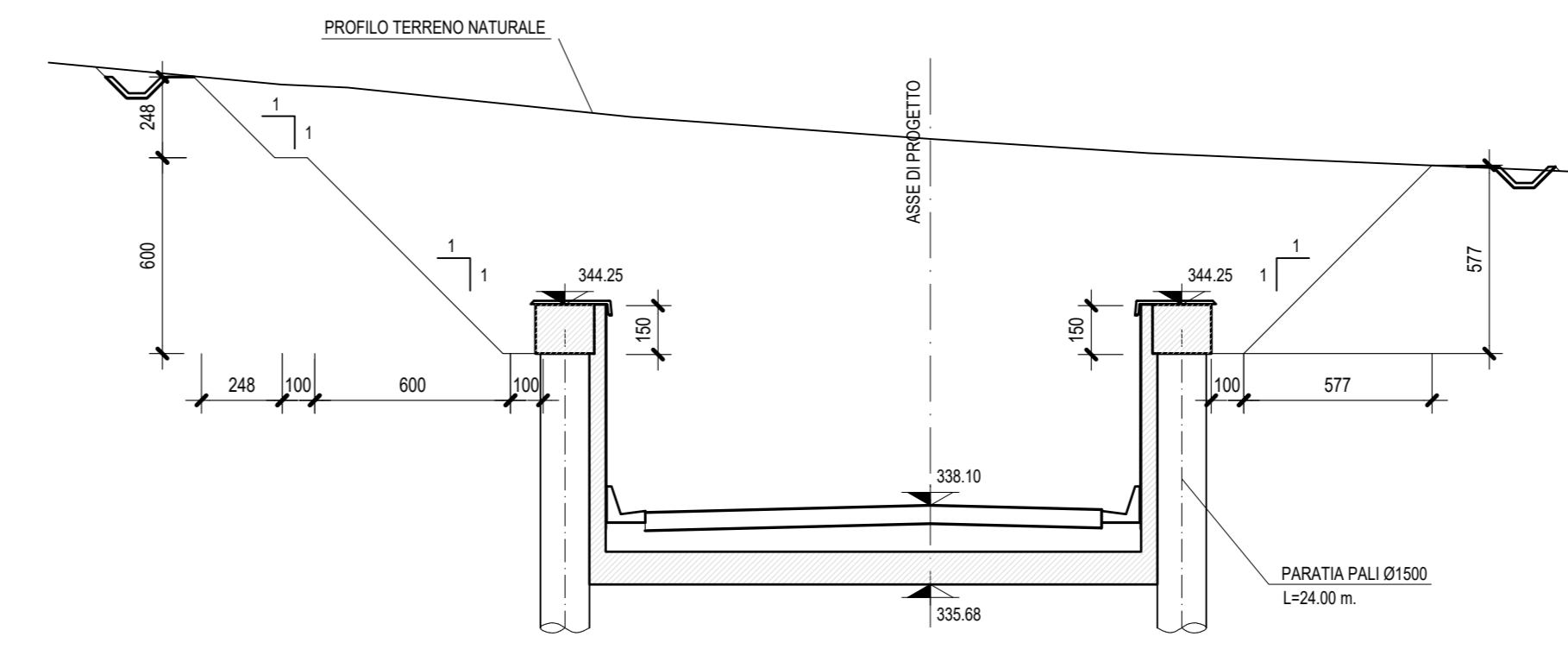
SEZIONE N. : 171.1
Q. PROGETTO : 339.748
DIST.PROG. : 3405.000



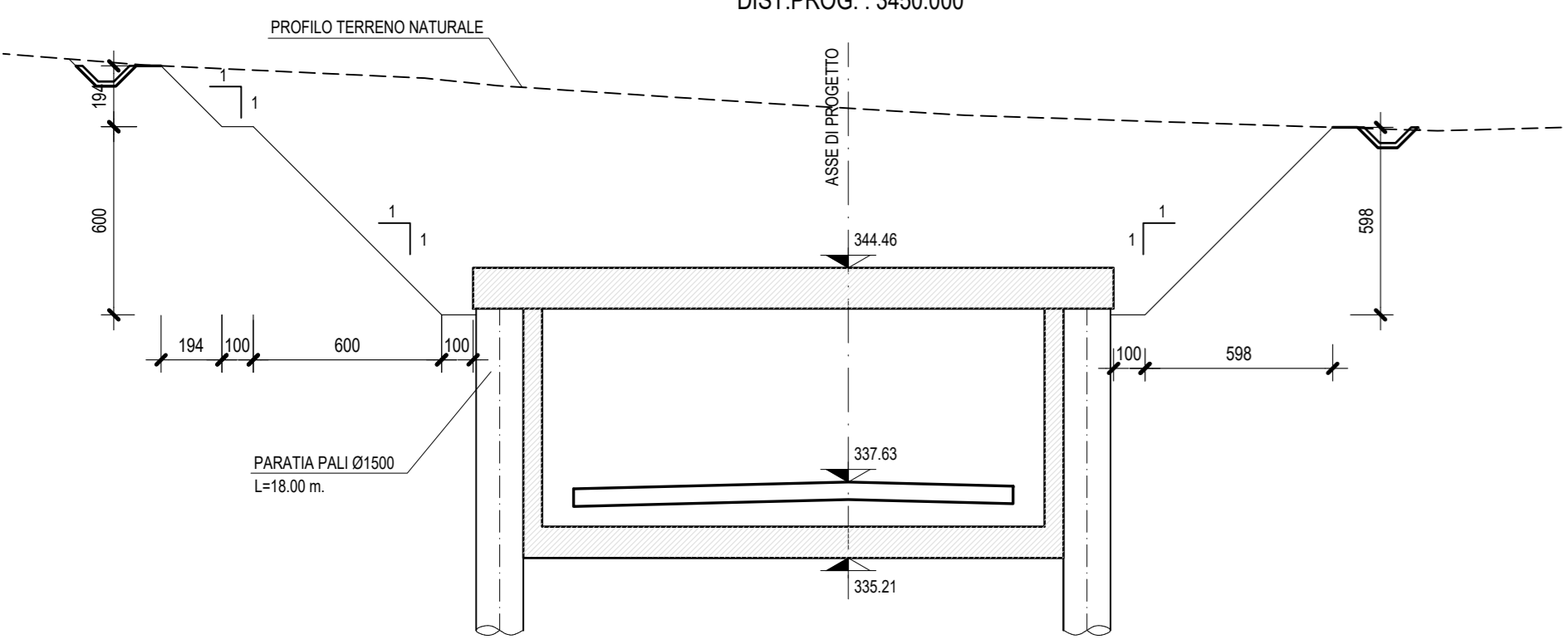
SEZIONE N. : 172
Q. PROGETTO : 339.042
DIST.PROG. : 3420.000



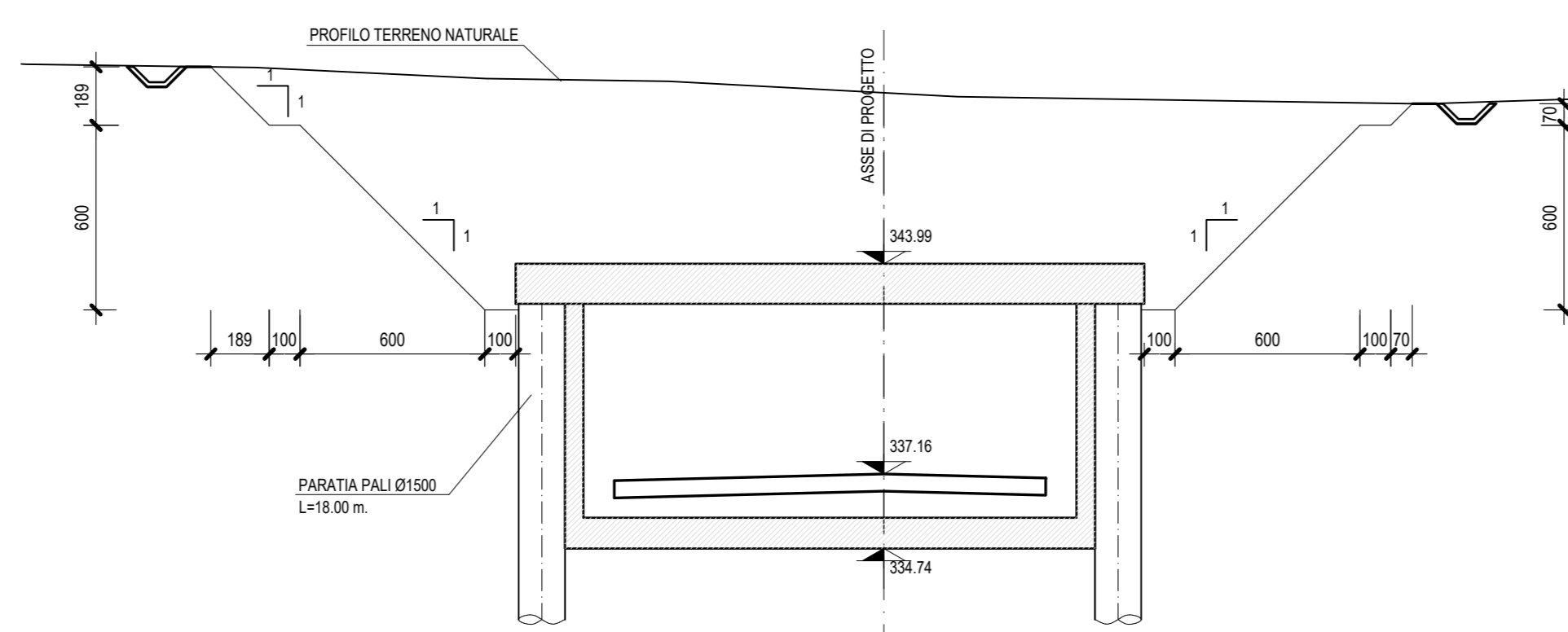
SEZIONE N. : 173
Q. PROGETTO : 338.101
DIST.PROG. : 3440.000



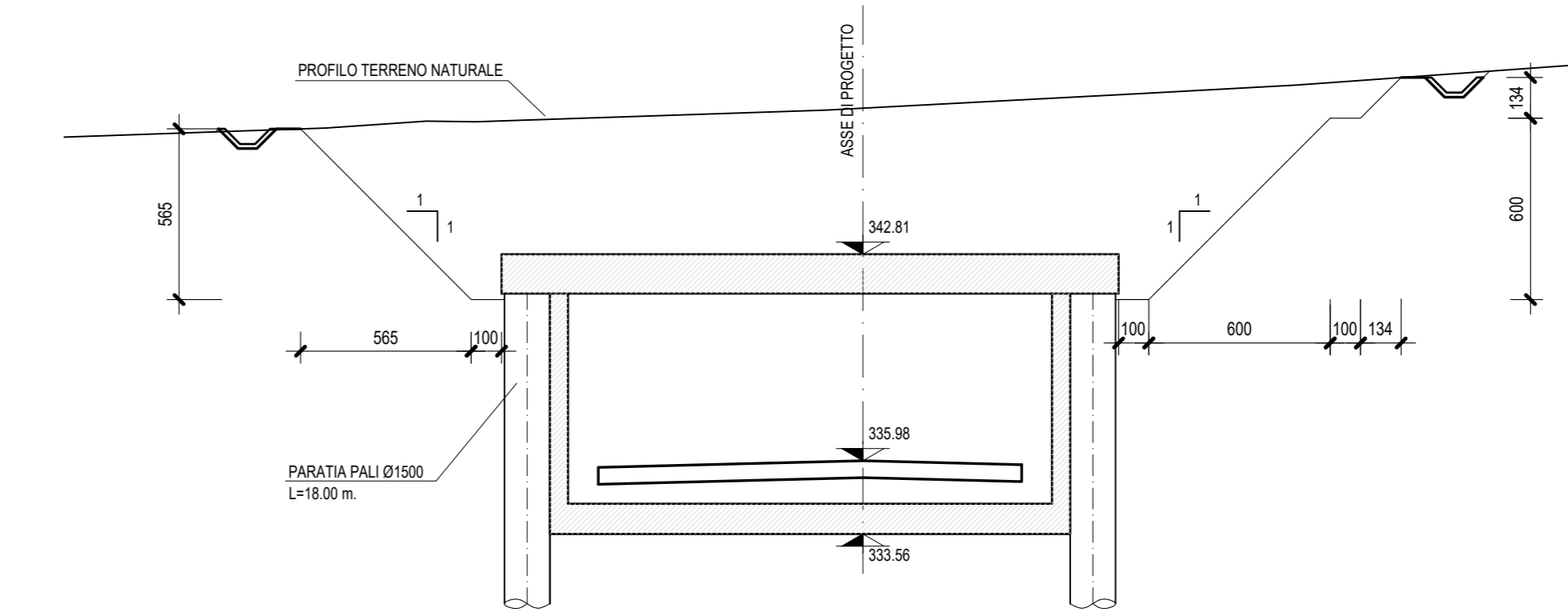
SEZIONE N. : 173.2
Q. PROGETTO : 337.631
DIST.PROG. : 3450.000



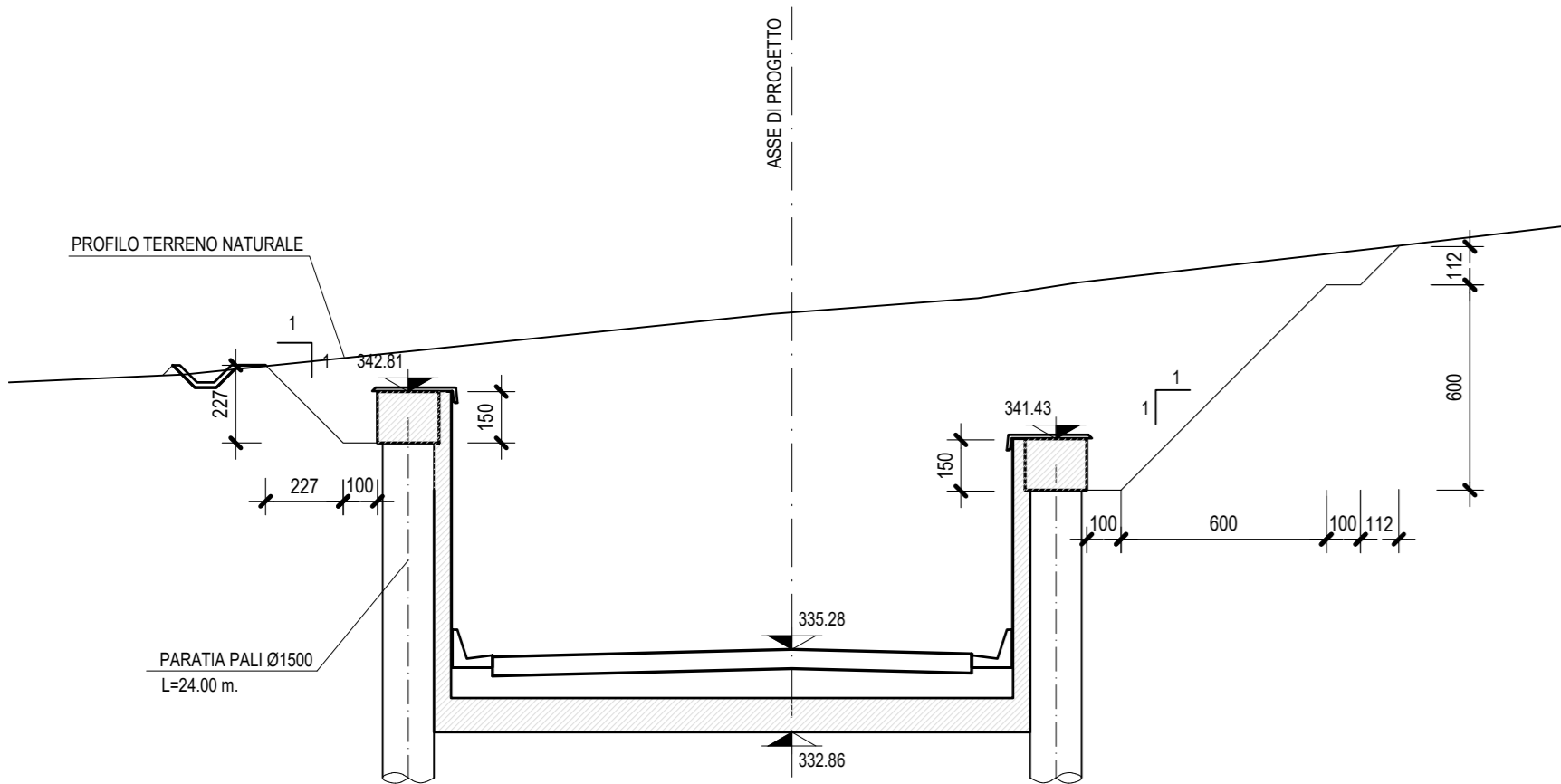
SEZIONE N. : 174
Q. PROGETTO : 337.160
DIST.PROG. : 3460.000



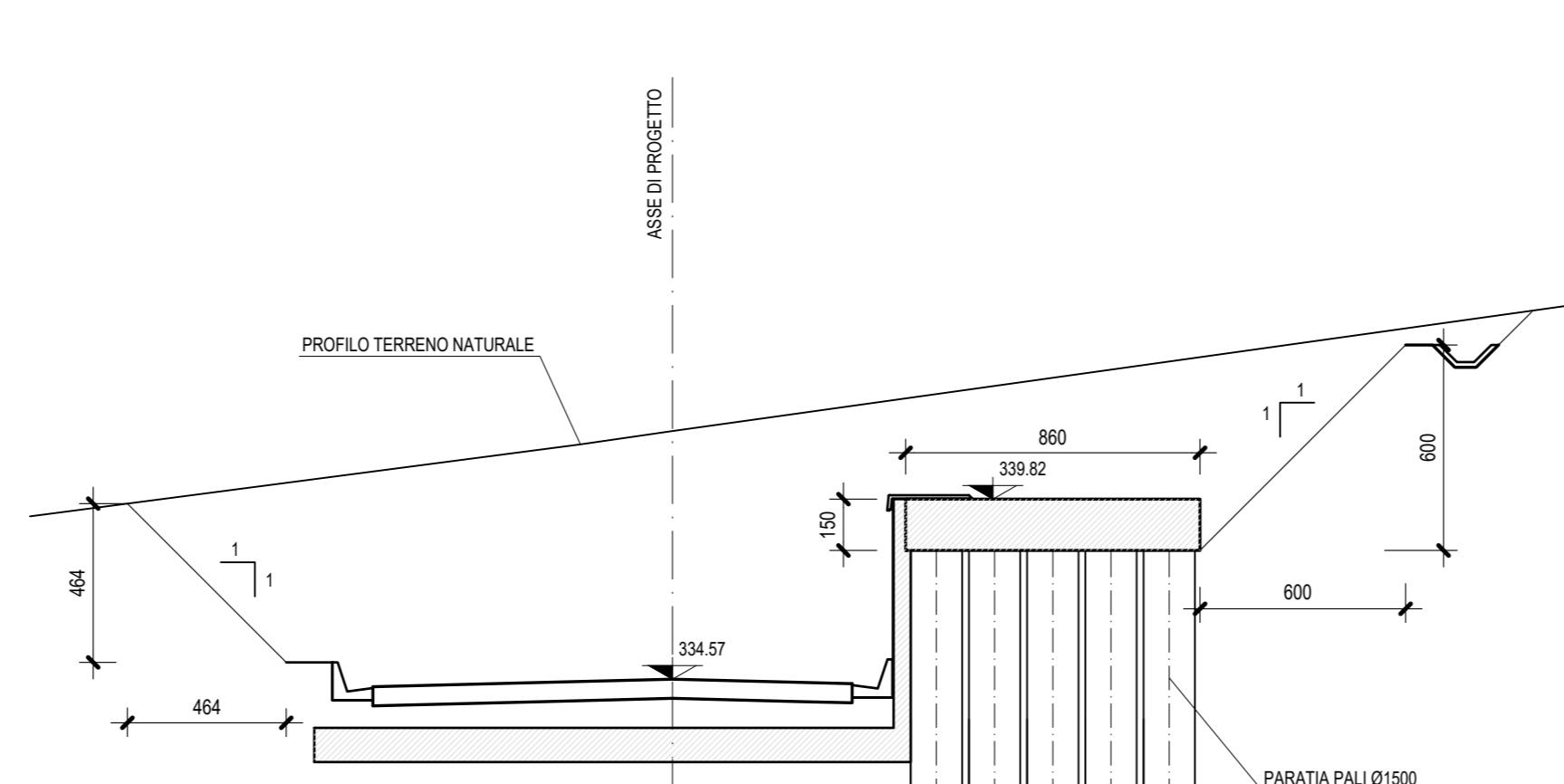
SEZIONE N. : 175.1
Q. PROGETTO : 335.864
DIST.PROG. : 3465.000



SEZIONE N. : 176
Q. PROGETTO : 335.278
DIST.PROG. : 3500.000



SEZIONE N. : 176.3
Q. PROGETTO : 334.573
DIST.PROG. : 3515.000



NOTA: PER LA TABELLA MATERIALI FARE RIFERIMENTO ALL'ELABORATO "L0703212E14GA000T0101"



**ASSE VIARIO MARCHE-UMBRIA
E QUADRILATERO DI PENETRAZIONE INTERNA
MAXI LOTTO 2**

LAVORI DI COMPLETAMENTO DELLA DIRETTRICE PERUGIA ANCONA:
SS. 318 DI "VALFABRICA", TRATTO PIANELLO-VALFABRICA
SS. 76 "VAL DESINO", TRATTI FOSSATO VICO - CANCELLI E ALBACINA - SERRA SAN QUIRICO
"PEDEMONTANA DELLE MARCHE", TRATTO FABRIANO-MUCCIA-SFERCIA.

PROGETTO ESECUTIVO

CONTRAENTE GENERALE: DIRPA 2 s.c.a.r.l.
Il responsabile del Contratto Generale: Ing. Federico Montanari
Il responsabile Integratori delle Prestazioni Specialistiche: Ing. Salvatore Lieto

PROGETTAZIONE: Associazione Temporanea di Imprese
Mandatario: **PROGIN** s.p.a. - Mandatari: **LOMBARDI SA** (INGEGNERI - CONSULENTI), **LOMBARDI-REICO** (INGEGNERIA S.R.L.), **SGAI s.r.l.** (Società di Progettazione e Gestione Appaltata)

RESPONSABILE DELLA PROGETTAZIONE: Prof. Ing. Antonio Grimaldi
GEOLOGO: Dott. Geol. Fabrizio Pontoni
COORDINATORE DELLA SICUREZZA IN FASE DI PROGETTAZIONE: Ing. Michele Cursale
IL RESPONSABILE DEL PROCEDIMENTO: Ing. Iginio Farotti

2.1.3 - PEDEMONTANA DELLE MARCHE
3° stralcio funzionale: Castelraimondo nord - Castelraimondo sud
4° stralcio funzionale: Castelraimondo sud - innesto S.S.77 a Muccia
OPERE D'ARTE MAGGIORI: GALLERIE ARTIFICIALI E SPINGITUBO
Galleria artificiale Scano
Opere di sostegno e scavo: Sezioni trasversali

SCALA: 1:200
DATA: Settembre 2020

Codice Unico di Progetto (CUP): F12C03000050021
Codice elaborato: L0703212E14GA000T0101
Nome File: L0703212E14GA000T0101

REV.	DATA	DESCRIZIONE	Redatto	Controllato	Approvato
A	Marzo 2020	Emissione PE	PROGIN	Q. Silvestri	S. Lieto
B	Settembre 2020	Emissione a seguito istruttoria ANAS	PROGIN	Q. Silvestri	S. Lieto
C					