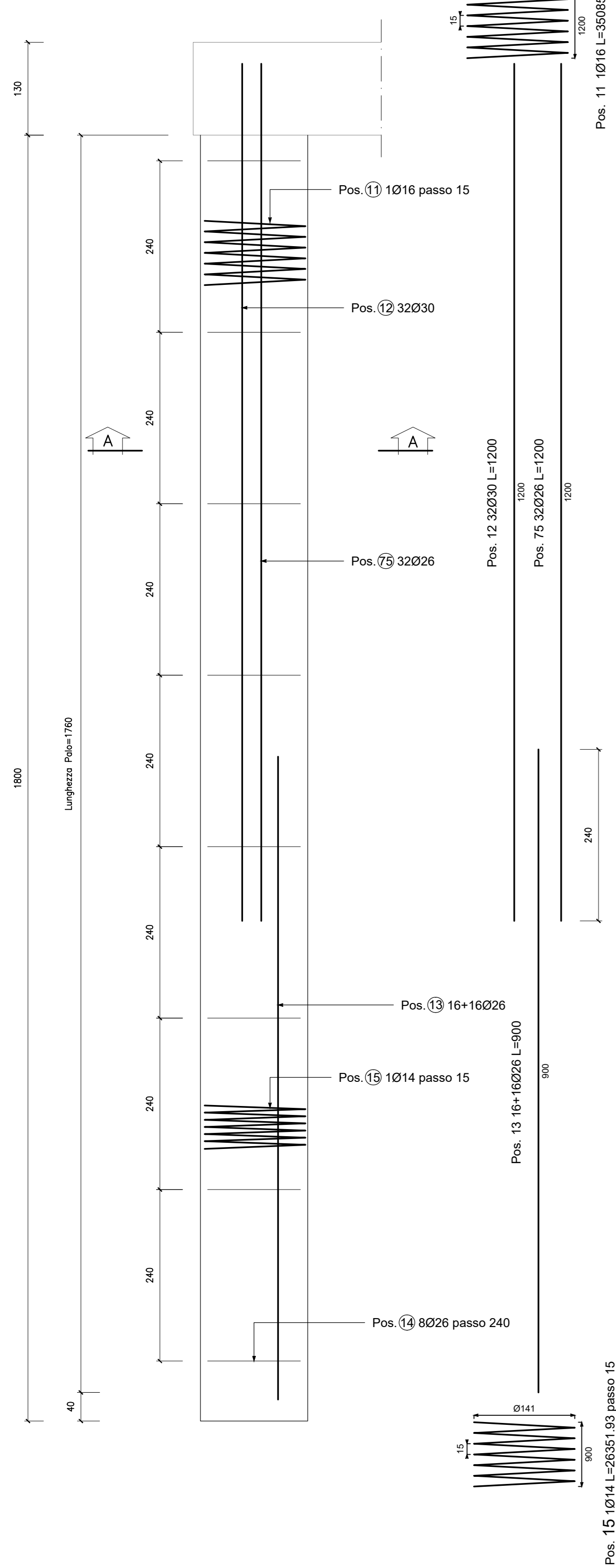
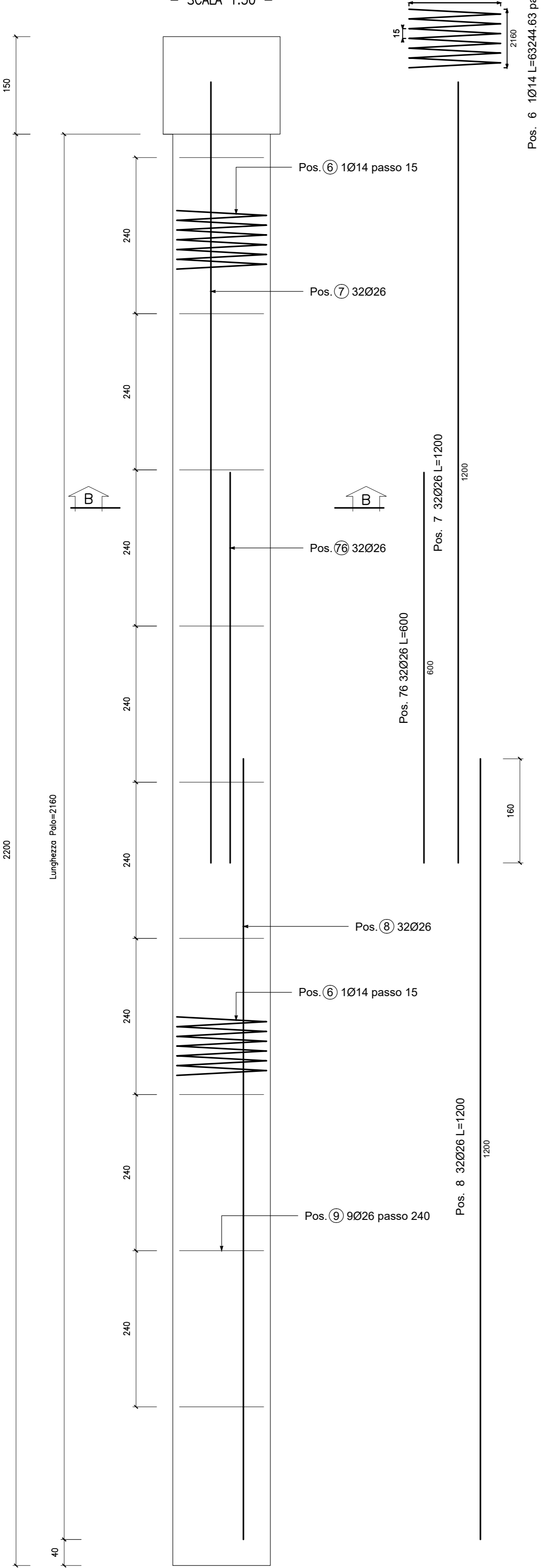


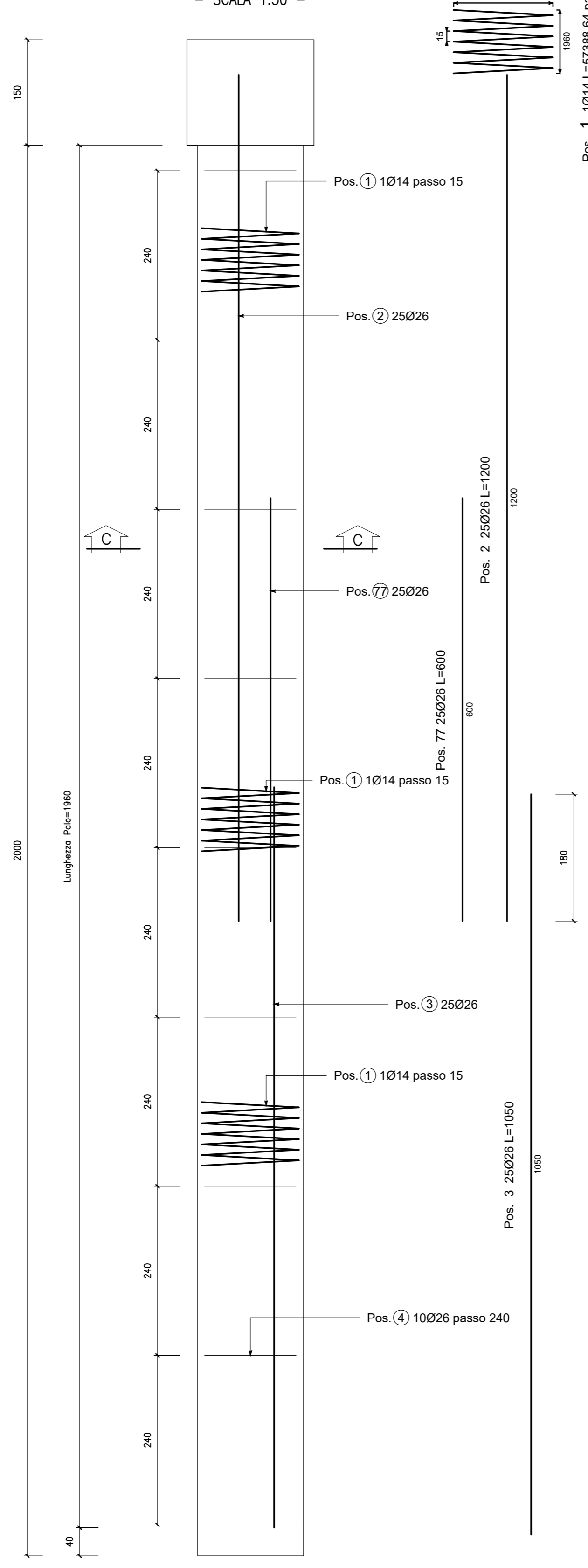
ARMATURA PALO ø1500 L=18.00 mt.
- SCALA 1:50 -



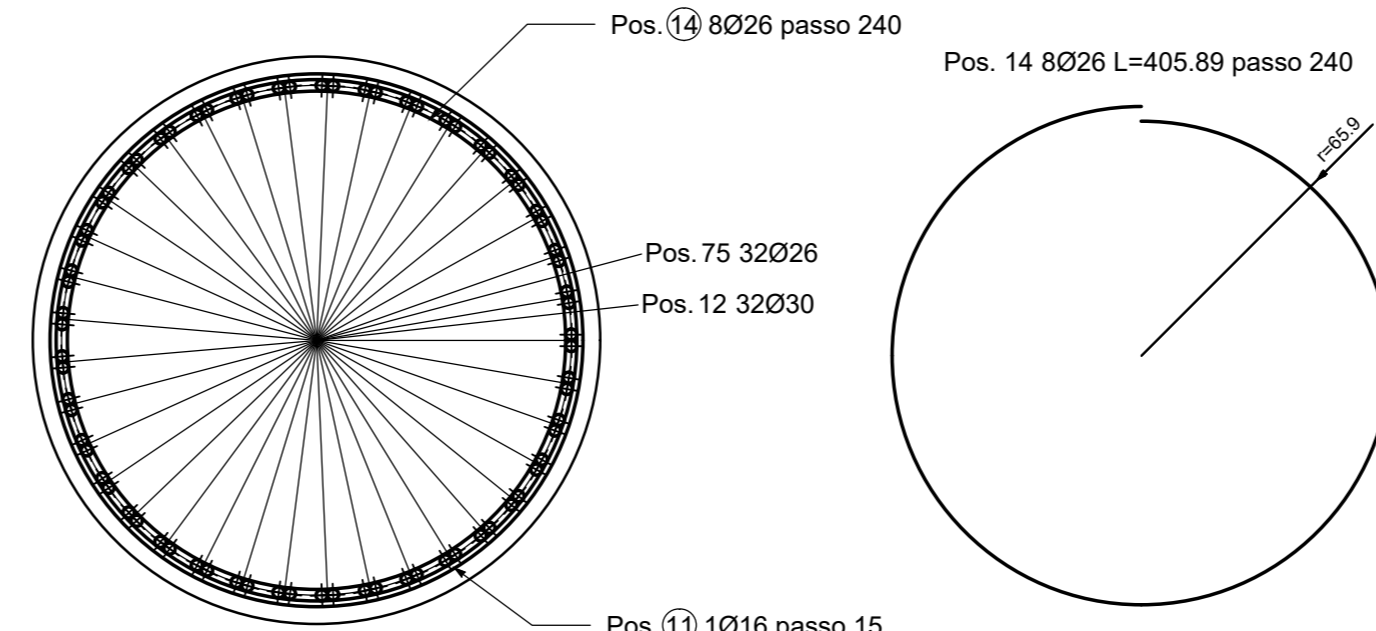
ARMATURA PALO ø1500 L=22.00 mt.
- SCALA 1:50 -



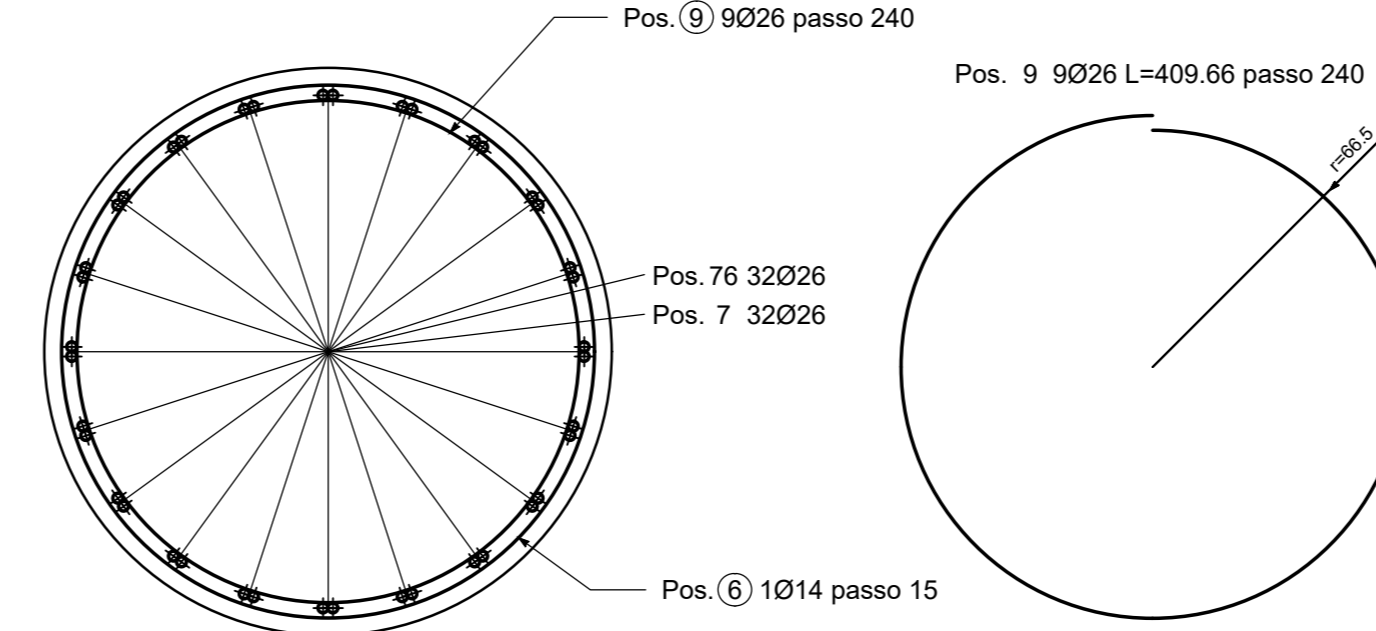
ARMATURA PALO ø1500 L=20.00 mt.
- SCALA 1:50 -



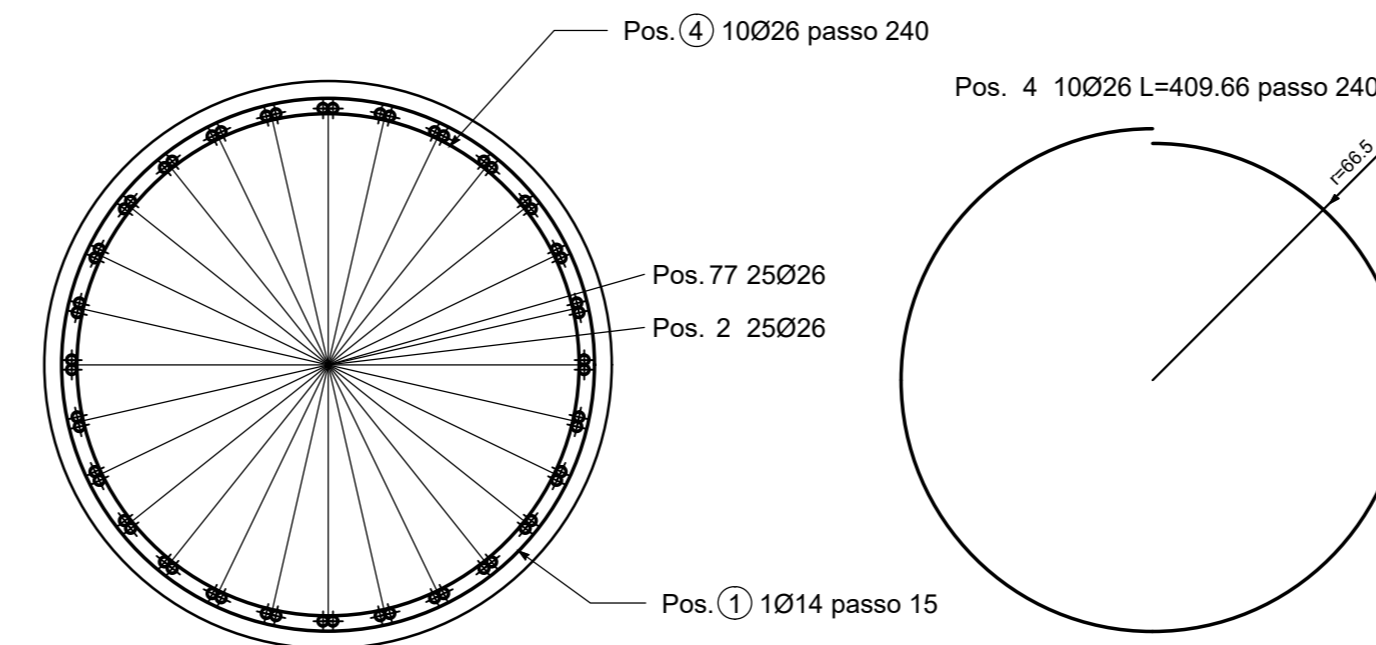
SEZIONE A-A - Scala 1:20



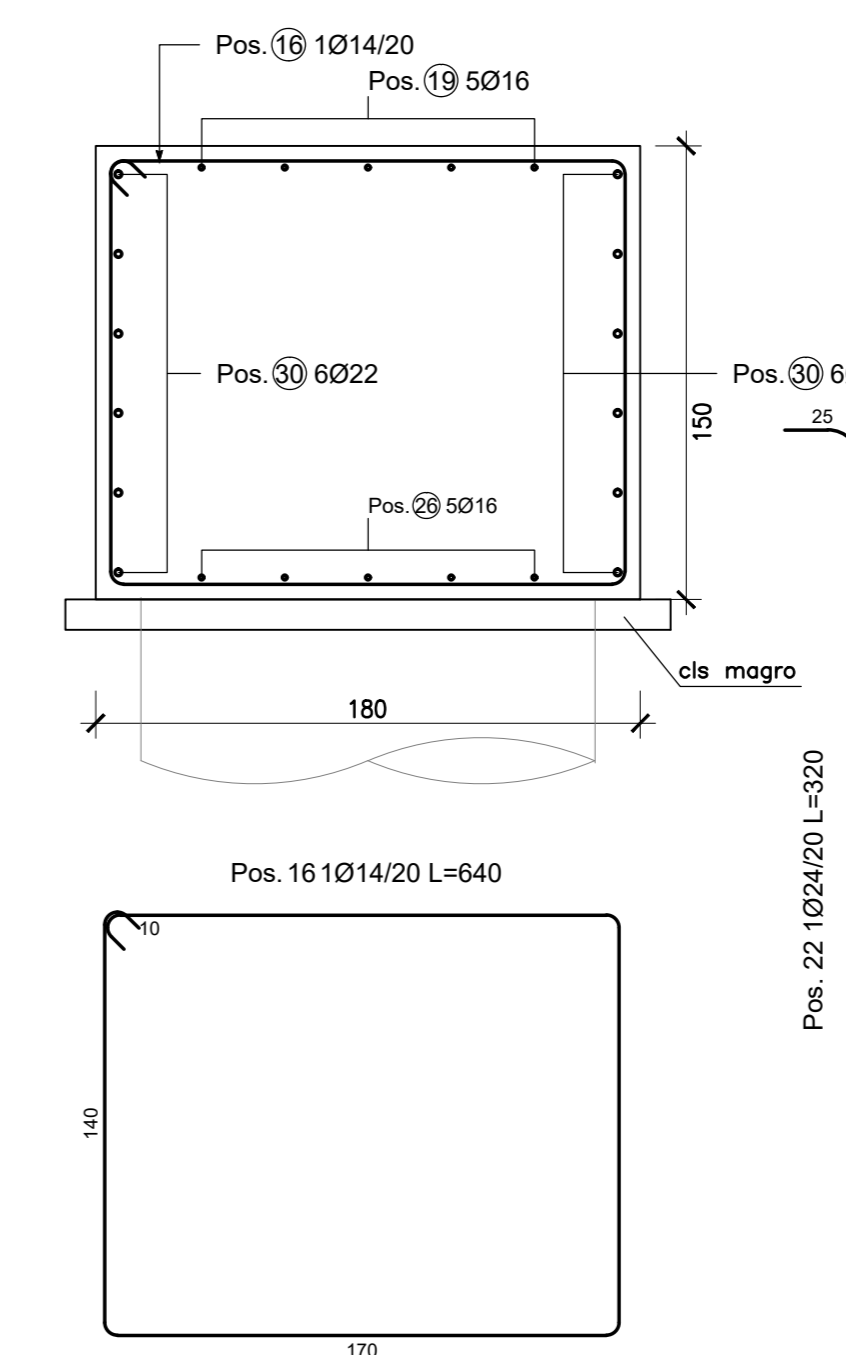
SEZIONE B-B - Scala 1:20



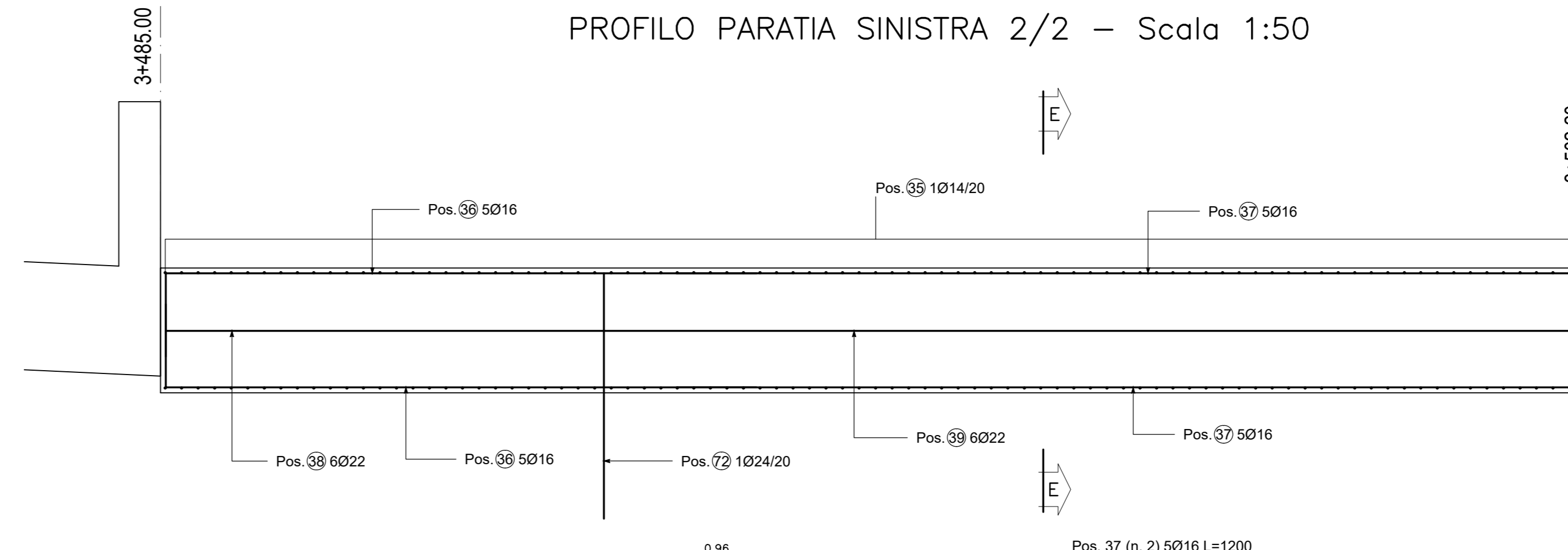
SEZIONE C-C - Scala 1:20



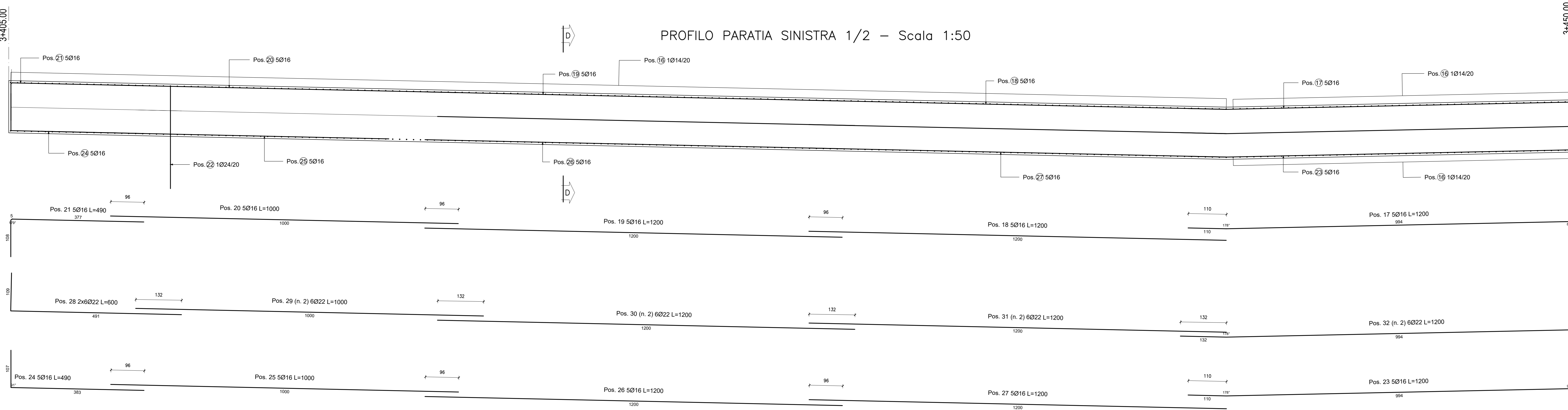
SEZIONE D-D - Scala 1:25



PROFILO PARATIA SINISTRA 2/2 - Scala 1:50



PROFILO PARATIA SINISTRA 1/2 - Scala 1:50



QUADRILATERO
Marche Umbria S.p.A.

**ASSE VIARIO MARCHE-UMBRIA
E QUADRILATERO DI PENETRAZIONE INTERNA
MAXI LOTTO 2**

LAVORI DI COMPLETAMENTO DELLA DIRETTRICE PERUGIA ANCONA:
SS. 318 DI "VALFABBRICA", TRATTO PIANELLO-VALFABBRICA
SS. 76 "VAL DESINO", TRATTO FOSSATO VICO - CANCELLI E ALBACINA - SERRA SAN QUIRICO
"PEDEMONTANA DELLE MARCHE", TRATTO FABRIANO-MUCCIA-SFERCIA.

PROGETTO ESECUTIVO

CONTRAENTE GENERALE: **DIRPA 2 S.c.a.r.l.**
Il responsabile del Contraente Generale: Ing. Federico Montanari
Il responsabile Integratori delle Prestazioni Specialistiche: Ing. Salvatore Lieto

PROGETTAZIONE: Associazione Temporanea di Imprese
Mandatario: **PROGIN** Mandatari: **LOMBARDI SA**, **LOMBARDI-REICO**, **SGAI s.r.l.**, **di E. Farfani & C.**

RESPONSABILE DELLA PROGETTAZIONE PER L.A.T.: Prof. Ing. Antonio Grimaldi
GEOLOGO: Dott. Geol. Fabrizio Pontoni
COORDINATORE DELLA SICUREZZA IN FASE DI PROGETTAZIONE: Ing. Michele Curiale

IL RESPONSABILE DEL PROCEDIMENTO: Ing. Iginio Farotti

2.1.3 - PEDEMONTANA DELLE MARCHE
3° stralcio funzionale: Castelraimondo nord - Castelraimondo sud
4° stralcio funzionale: Castelraimondo sud - innesto S.S.77 a Muccia
OPERE D'ARTE MAGGIORI: GALERIE ARTIFICIALI E SPINGITUBO
Galleria artificiale Seano
Armature Pali e Cordoli: tav. 1/2

SCALA: varie
DATA: Settembre 2020

Codice Unico di Progetto (CUP): **F12C03000050021**

Codice elaborato: **L0703212133**

REV.	DATA	DISCIPLINA	Redatto	Controllato	Approvato
A	Marzo 2020	Emissione PE	PROGIN	Q. Silvestri	S. Lieto
B	Settembre 2020	Emissione a seguito istruttoria ANAS	PROGIN	Q. Silvestri	S. Lieto
C					