


ASSE VIARIO MARCHE – UMBRIA E QUADRILATERO DI PENETRAZIONE INTERNA MAXI LOTTO 2

LAVORI DI COMPLETAMENTO DELLA DIRETTRICE PERUGIA ANCONA:
 SS. 318 DI “VALFABBRICA”. TRATTO PIANELLO – VALFABBRICA
 SS. 76 “VAL D’ESINO”. TRATTI FOSSATO VICO – CANCELLI E ALBACINA – SERRA SAN QUIRICO
 “PEDEMONTANA DELLE MARCHE”, TRATTO FABRIANO – MUCCIA – SFERCIA

PROGETTO ESECUTIVO

CONTRAENTE GENERALE: 	<i>Il responsabile del Contraente Generale:</i> Ing. Federico Montanari	<i>Il responsabile Integrazioni delle Prestazioni Specialistiche:</i> Ing. Salvatore Lieto
--	--	---

<i>PROGETTAZIONE: Associazione Temporanea di Imprese</i>			
<i>Mandataria:</i>		<i>Mandanti:</i>	
			

RESPONSABILE DELLA PROGETTAZIONE PER I ATI Ing. Antonio Grimaldi GEOLOGO Dott. Geol. Fabrizio Pontoni COORDINATORE DELLA SICUREZZA IN FASE DI PROGETTAZIONE Ing. Michele Curiale			
--	---	--	---

IL RESPONSABILE DEL PROCEDIMENTO Ing. Iginio Farotti		
--	--	--

2.1.3 PEDEMONTANA DELLE MARCHE 3° stralcio funzionale: Castelraimondo nord – Castelraimondo sud 4° stralcio funzionale: Castelraimondo sud – innesto S.S. 77 a Muccia OPERE D’ARTE MAGGIORI: GALLERIE ARTIFICIALI Galleria Naturale Mecciano Relazione tecnica e di calcolo degli imbocchi	SCALA: DATA: Settembre 2020
---	---

Codice Unico di Progetto (CUP) F12C03000050021 (Assegnato CIPE 23-12-2015)

Codice Elaborato:	Opera	Tratto	Settore	CEE	WBS	Id. Doc.	N. prog.	Rev
	L0703	213	E	14	GA3900	REL	01	B

REV.	DATA	DESCRIZIONE	Redatto		Controllato	Approvato
A	Marzo 2020	Emissione PE	PROGIN	D’Alterio	S. Lieto	A. Grimaldi
B	Settembre 2020	Emissione PE a seguito istruttoria ANAS	PROGIN	D’Alterio	S. Lieto	A. Grimaldi

INDICE

1. PREMESSA	3
2. DOCUMENTI DI RIFERIMENTO	4
2.1 NORMATIVE E RACCOMANDAZIONI	4
2.2 BIBLIOGRAFIA	4
3. DESCRIZIONE DELL'OPERA	5
4. CARATTERISTICHE DEI MATERIALI	10
5. INQUADRAMENTO GEOLOGICO-GEOTECNICO	11
6. DEFINIZIONE AZIONE SISMICA	15
7. VERIFICHE E STATI LIMITE	16
7.1 VERIFICHE ALLO SLU	16
7.2 VERIFICHE ALLO SLE	16
7.3 VERIFICHE DI FESSURAZIONE	17
8. MODELLI DI CALCOLO	18
8.1 GALLERIA ARTIFICIALE	18
8.1.1 Descrizione delle sezioni	18
9. RISULTATI DELLE ANALISI	21
9.1 GALLERIA ARTIFICIALE	21
9.1.1 Sezione artificiale in scavo	23
9.1.2 Sezione artificiale tra pali	25
10. VERIFICHE	29
10.1 VERIFICHE A PRESSOFLESSIONE SLU/SLV	30
10.1.1 Artificiale in scavo – SLU/SLV	30
10.1.2 Artificiale tra pali – SLU/SLV	33
10.2 VERIFICHE A TAGLIO SLU/SLV	37
10.3 VERIFICHE SLE	39
11. ALLEGATO A – TABULATI SOFTWARE DI CALCOLO	48

2.1.3 PEDEMONTANA DELLE MARCHE

3° stralcio funzionale: Castelraimondo nord – Castelraimondo sud

4° stralcio funzionale: Castelraimondo sud – innesto S.S. 77 a Muccia

Opere d'arte maggiori: Gallerie Naturali

Galleria Naturale Mecciano: Relazione tecnica e di calcolo degli imbocchi

Opera L0703	Tratto 213	Settore E	CEE 14	WBS GA3900	Id. doc. REL	N. prog. 02	Rev. B	Pag. di Pag. 3 di 48
----------------	---------------	--------------	-----------	---------------	-----------------	----------------	-----------	-------------------------

1. PREMESSA

La presente relazione viene emessa nell'ambito del Progetto Esecutivo della strada Pedemontana Marchigiana, che costituisce l'elemento di completamento tra le due direttrici "S.S.76" Vallesina e "S.S.77" Val di Chienti, con riferimento ai seguenti stralci funzionali:

3° stralcio funzionale: compreso tra lo svincolo di Castelraimondo nord e lo svincolo di Castelraimondo sud;

4° stralcio funzionale: compreso tra lo svincolo di Castelraimondo sud e l'innesto con la S.S. 77 a Muccia.

Gli stralci funzionali di cui sopra rientrano nell'ambito degli interventi di completamento della Pedemontana delle Marche definiti e finanziati nella Delibera CIPE 64/2016 - "Aggiornamento del quadro infrastrutturale della delibera n. 13/2004".

Nella presente relazione viene riportato il dimensionamento e l'analisi degli imbocchi A (lato Nord) e B (lato Sud) della Galleria Naturale Mecciano.

2.1.3 PEDEMONTANA DELLE MARCHE

3° stralcio funzionale: Castelraimondo nord – Castelraimondo sud
4° stralcio funzionale: Castelraimondo sud – innesto S.S. 77 a Muccia
Opere d'arte maggiori: Gallerie Naturali

Galleria Naturale Mecciano: Relazione tecnica e di calcolo degli imbocchi

Opera L0703	Tratto 213	Settore E	CEE 14	WBS GA3900	Id. doc. REL	N. prog. 02	Rev. B	Pag. di Pag. 4 di 48
----------------	---------------	--------------	-----------	---------------	-----------------	----------------	-----------	-------------------------

2. DOCUMENTI DI RIFERIMENTO

2.1 Normative e raccomandazioni

La redazione della presente relazione è stata condotta nel rispetto della normativa vigente, in particolare:

Normative sulle costruzioni

- D.M. 14.01.2008: "Norme tecniche per le costruzioni";
- Circolare n° 61702.02.2009: "Istruzioni per l'applicazione delle "Nuove norme tecniche per le costruzioni" di cui al decreto ministeriale 14 gennaio 2008"

Normative sulle strutture in c.a, in c.a.p. e acciaio

- Legge 05.11.1971, n.1086: "Norme per la disciplina delle opere in conglomerato cementizio, normale e precompresso ed a struttura metallica" e relative istruzioni (Circ. Min. LL.PP. 14.02.1974, n. 11951).
- D.M. 16.01.1996: "Norme tecniche relative ai «Criteri generali per la verifica di sicurezza delle costruzioni e dei carichi e sovraccarichi»" e relative istruzioni (Circ. Min. LL.PP. 04.07.1996, n. 156 AA.GG./STC).
- Circolare n.156AA/STC del 04.07.1996 "Criteri generali per la verifica della sicurezza delle costruzioni e dei carichi e sovraccarichi di cui al decreto ministeriale 16 gennaio 1996".
- D.M. 14.02.1992: "Norme tecniche per l'esecuzione delle opere in cemento armato normale e precompresso e per le strutture metalliche".
- D.M. 09.01.1996: "Norme tecniche per il calcolo, l'esecuzione ed il collaudo delle strutture in cemento armato, normale e precompresso e per le strutture metalliche" e relative istruzioni (Circ. Min. LL.PP. 15.10.1996, n. 252 AA.GG./STC).
- Normativa sui terreni, opere di sostegno, opere di fondazione
- D.M 11.03.1988: "Norme tecniche riguardanti le indagini sui terreni e sulle rocce, la stabilità dei pendii naturali e delle scarpate, i criteri generali e le prescrizioni per la progettazione, l'esecuzione ed il collaudo delle opere di sostegno delle terre e delle opere di fondazione" e relative istruzioni (Circ. Min. LL.PP. 24.09.1988, n. 30483).
- Associazione Geotecnica Italiana, "Aspetti geotecnici della progettazione in zona sismica. Linee guida" Ed. provvisoria marzo 2005.

2.2 Bibliografia

- Lancellotta R. (1993): "Geotecnica". Edizioni Zanichelli.
- Lancellotta R., Calavera J. (1999): "Fondazioni". Ed. McGraw-Hill.
- Viggiani C. (2000): "Fondazioni". Ed. CUEN.

3. DESCRIZIONE DELL'OPERA

La Galleria Naturale Mecciano si estende tra le progressive 4+530 e 5+340 ed è costituita da una canna unica bidirezionale. L'imbocco A (lato Nord) si estende da pk 4+530 a 4+598 mentre l'imbocco B (lato Sud) si estende da pk 5+278 a 5+340.

Di seguito vengono riportati gli stralci planimetrici delle opere in oggetto.

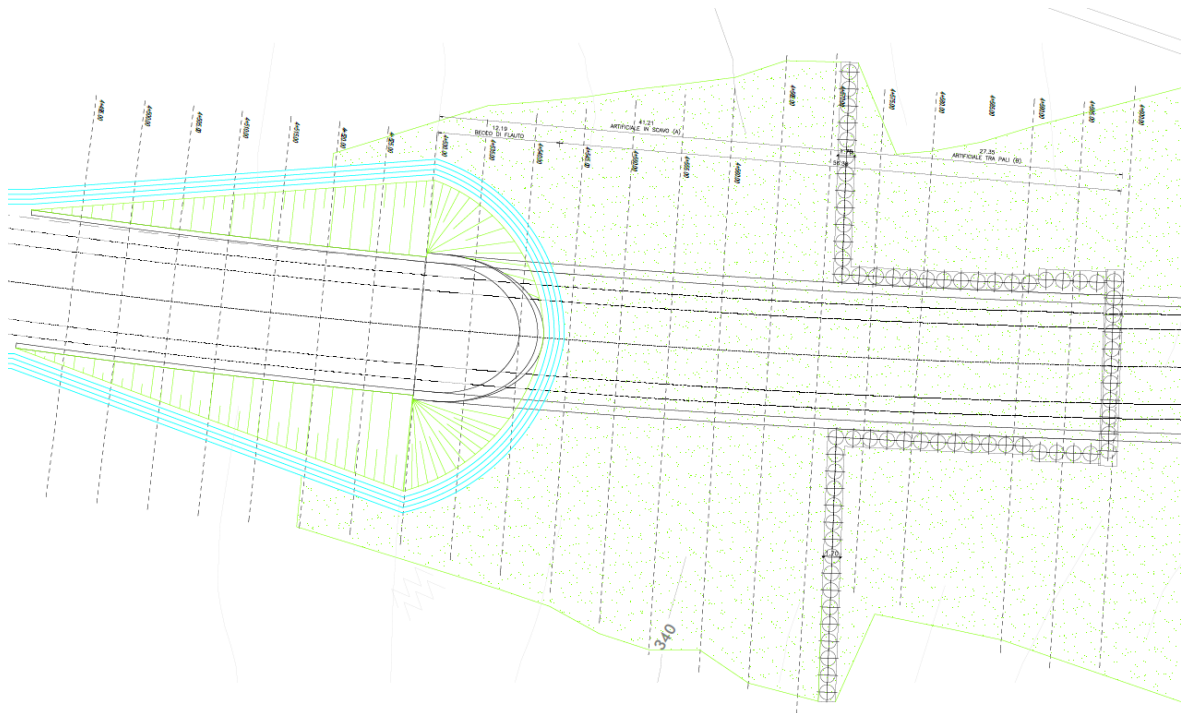


Figura 1: Stralcio planimetrico imbocco A (Lato Nord)

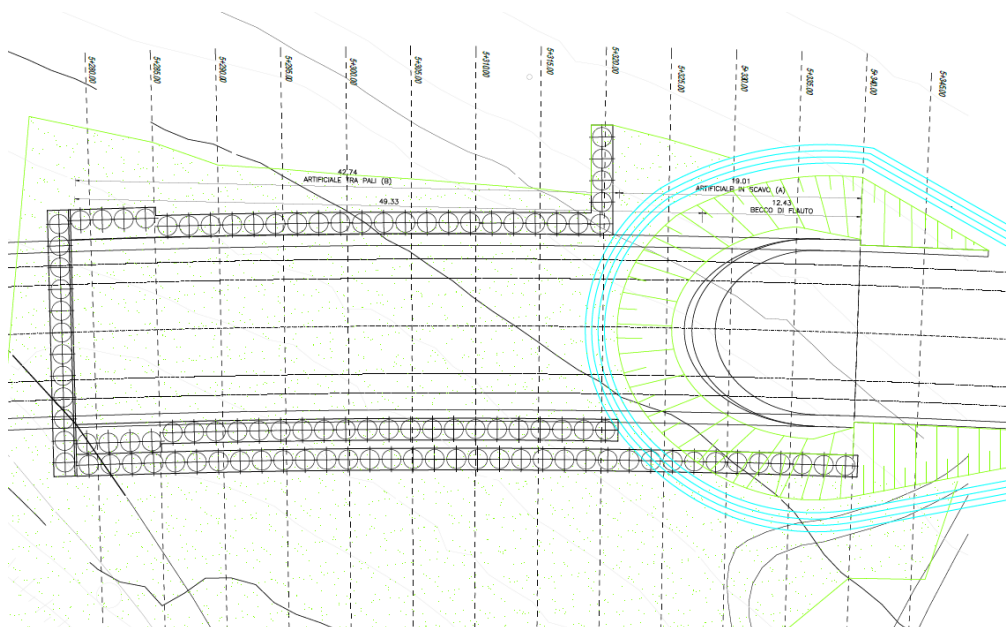


Figura 2: Stralcio planimetrico imbocco B (Lato Sud)

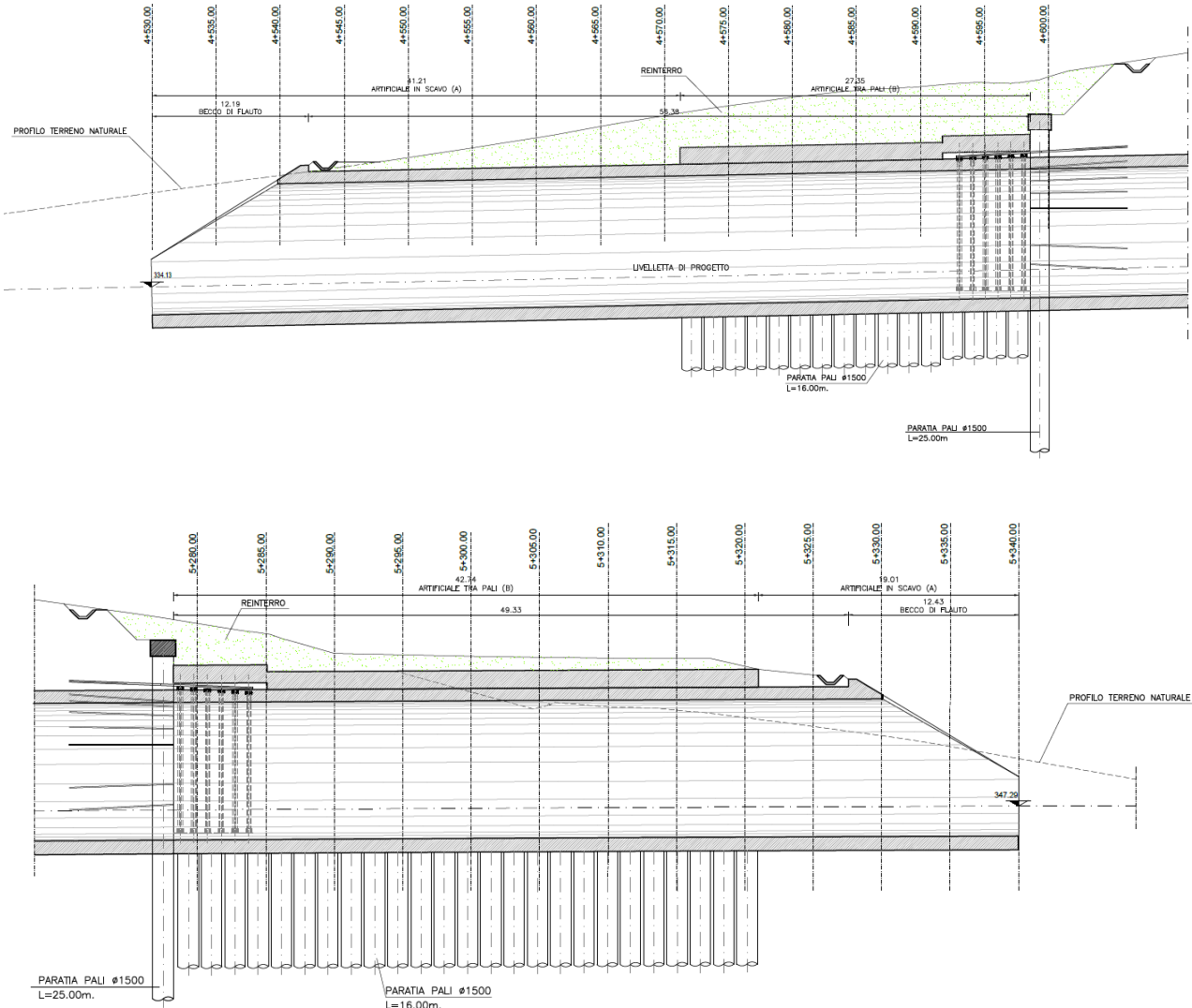


Figura 3: Sezioni longitudinali imbocco A (Lato Nord) Sopra - imbocco B (Lato Sud) Sotto

In corrispondenza dagli imbocchi sono previsti tratti di approccio in Galleria Artificiale, tali tratti presentano due tipologie costruttive differenti denominate “Artificiale in scavo” e “Artificiale tra pali”:

- **Artificiale in scavo:** la sezione è costituita da una artificiale “classica” realizzata mediante sbancamento, realizzazione del rivestimento e successivo riempimento. Tale tipologia presenta nel tratto iniziale il “becco di flauto”.
- **Artificiale tra pali:** prevede opere di protezione a carattere provvisoria finalizzate alla realizzazione dei rivestimenti. Tali opere sono composte da paratie di pali $\Phi 1500/1.70$ disposti in sx e in dx collegati in testa da un puntone in c.a. ad asse curvilineo denominato “protesi”.

Le fasi di realizzazione prevedono dapprima un prescavo fino a quota testa pali per la realizzazione degli stessi e della protesi, un successivo riempimento con sistemazione definitiva ed infine lo scavo a foro cieco della galleria artificiale con realizzazione dei rivestimenti in calcestruzzo armato.

Di seguito vengono riportate alcune rappresentazioni delle sezioni sopra descritte:

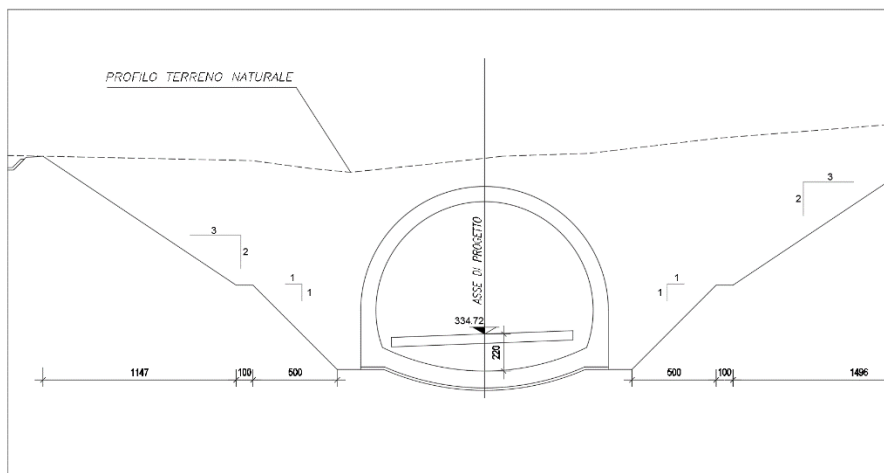


Figura 4: Sezione tipo "Artificiale in scavo"

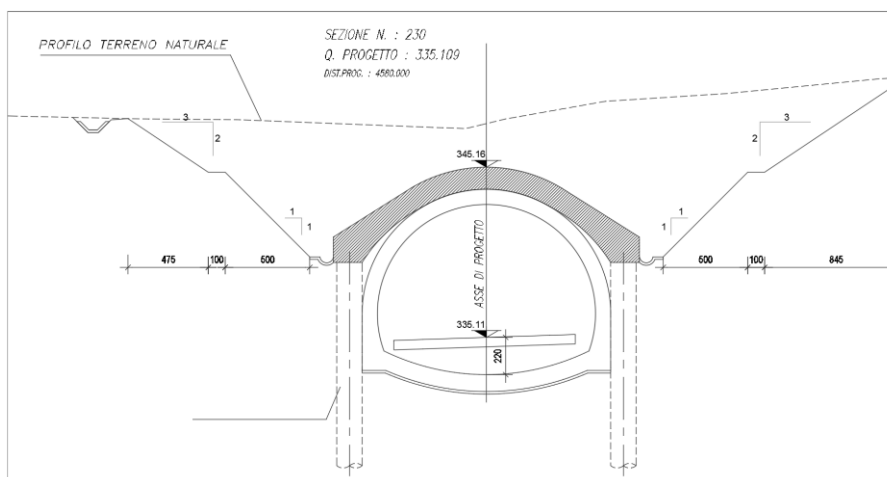


Figura 5: Sezione tipo "Artificiale con protesi e pali"

Si riporta un prospetto di riepilogo dei sistemi costruttivi adottati in funzione della progressiva:

Galleria Naturale Mecciano		Progressiva iniziale	Progressiva finale
IMBOCCO NORD	Sezione "Artificiale in scavo"	4+530	4+572
	Sezione "Artificiale con protesi e pali"	4+572	4+600
IMBOCCO SUD	Sezione "Artificiale in scavo"	5+278	5+320
	Sezione "Artificiale con protesi e pali"	5+320	5+340

Per entrambe le tipologie costruttive i rivestimenti in calcestruzzo armato presentano spessore minimo pari a 0.90 m in calotta e sulle murette mentre l'arco rovescio ha uno spessore minimo pari ad 1.0 m.

Di seguito si riportano alcune sezioni del tratto in artificiale:

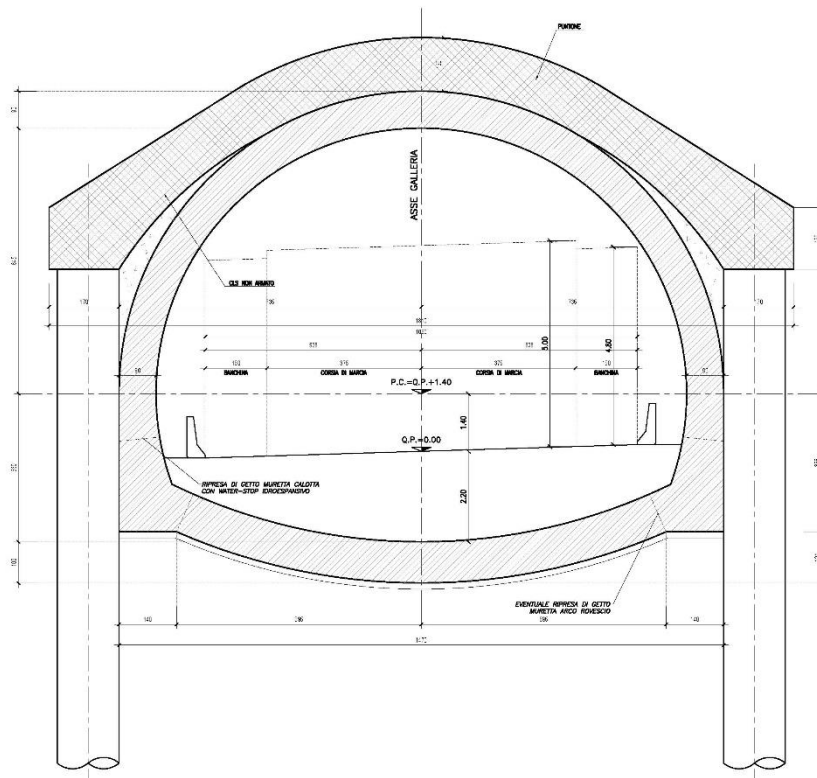


Figura 6: Carpenteria sezione Artificiale in scavo

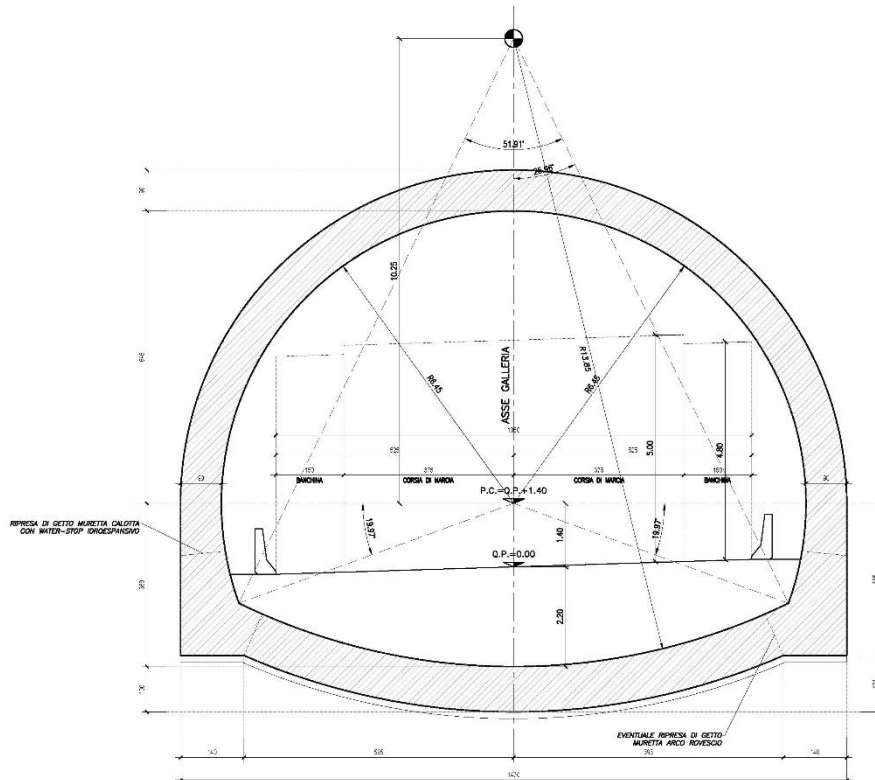


Figura 7: Carpenteria sezione Artificiale con protesi e pali

In corrispondenza del passaggio tra Galleria Artificiale e Naturale è presente una paratia di imbocco realizzata mediante pali trivellati. Si riporta una rappresentazione:

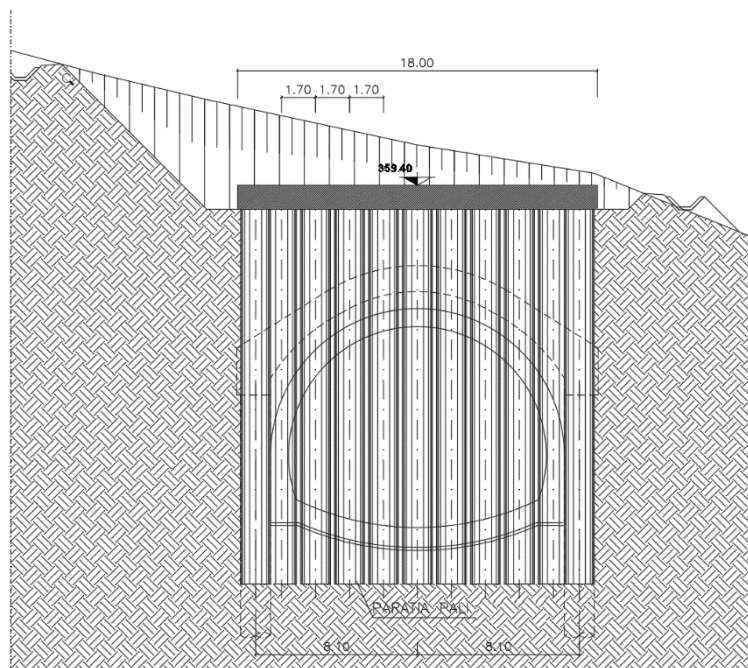


Figura 8: Paratia frontale di imbocco

2.1.3 PEDEMONTANA DELLE MARCHE

3° stralcio funzionale: Castelraimondo nord – Castelraimondo sud

4° stralcio funzionale: Castelraimondo sud – innesto S.S. 77 a Muccia

Opere d'arte maggiori: Gallerie Naturali

Galleria Naturale Mecciano: Relazione tecnica e di calcolo degli imbocchi

Opera L0703	Tratto 213	Settore E	CEE 14	WBS GA3900	Id. doc. REL	N. prog. 02	Rev. B	Pag. di Pag. 10 di 48
----------------	---------------	--------------	-----------	---------------	-----------------	----------------	-----------	--------------------------

4. CARATTERISTICHE DEI MATERIALI

Si riportano qui di seguito le caratteristiche prestazionali dei materiali che saranno impiegati per la realizzazione dei rivestimenti definitivi.

Calcestruzzo per opere definitive – arco rovescio e murette

Tipo (secondo UNI EN 206-1):	C35/45
Resistenza cubica caratteristica (t=28 gg):	Rck ≥ 45 MPa
Resistenza cilindrica caratteristica (t=28 gg):	fck ≥ 35 MPa
Modulo elastico secante:	Ecm = 34'077 MPa
Rapporto massimo acqua / cemento	A/C ≤ 0.50
Classe di esposizione ambientale:	XA3

Calcestruzzo per opere definitive – calotta e piedritti

Tipo (secondo UNI EN 206-1):	C32/40
Resistenza cubica caratteristica (t=28 gg):	Rck ≥ 40 MPa
Resistenza cilindrica caratteristica (t=28 gg):	fck ≥ 32 MPa
Modulo elastico secante:	Ecm = 33'346 MPa
Rapporto massimo acqua / cemento	A/C ≤ 0.50

Acciaio per cemento armato

Tipo: B 450 C (ex Fe B 44k)	
Tensione caratteristica di rottura a trazione:	ftk ≥ 540 MPa
Tensione caratteristica di snervamento:	fyk ≥ 450 MPa
Tensione di calcolo (γs=1.15):	fyd = 450 / 1.15 = 391 MPa
Modulo elastico:	E = 210'000 MPa

Calcestruzzo per opere provvisionali

Tipo (secondo UNI EN 206-1):	C25/30
Resistenza cubica caratteristica (t=28 gg):	Rck ≥ 30 MPa
Resistenza cilindrica caratteristica (t=28 gg):	fck ≥ 25 MPa
Modulo elastico secante:	Ecm = 30'500 MPa
Rapporto massimo acqua / cemento	A/C ≤ 0.50
Classe di esposizione ambientale:	XC2

2.1.3 PEDEMONTANA DELLE MARCHE

3° stralcio funzionale: Castelraimondo nord – Castelraimondo sud
 4° stralcio funzionale: Castelraimondo sud – innesto S.S. 77 a Muccia
 Opere d'arte maggiori: Gallerie Naturali

Galleria Naturale Mecciano: Relazione tecnica e di calcolo degli imbocchi

Opera L0703	Tratto 213	Settore E	CEE 14	WBS GA3900	Id. doc. REL	N. prog. 02	Rev. B	Pag. di Pag. 11 di 48
----------------	---------------	--------------	-----------	---------------	-----------------	----------------	-----------	--------------------------

5. INQUADRAMENTO GEOLOGICO-GEOTECNICO

La caratterizzazione geologica – geotecnica dei terreni interessati dall'opera in oggetto è stata effettuata mediante l'analisi dei dati ottenuti da prove di laboratorio ed in sito.

L'area del tracciato stradale in oggetto si sviluppa nell'Appennino Umbro-Marchigiano e per tutta la sua estensione ricade interamente nel "Bacino di Camerino", un bacino minore di una più ampia struttura di età miocenica. Le successioni attraversate appartengono al Bacino Marchigiano Interno e le età formazionali sono comprese tra il Turoniano (Scaglia Rossa) e il Messiniano Superiore (Formazione a Colombacci), a queste vanno aggiunti i depositi alluvionali terrazzati, i detriti di versante ed i depositi eluvio colluviali di età pleistocenica-olocenica.

La galleria in oggetto attraversa la Formazione di Camerino. Si tratta delle litologie appartenenti alla formazione delle marnoso-arenacee. In particolare in funzione dei diversi rapporti fra frazione pelitica e arenacea si distinguono le seguenti facies: associazione pelitica, rappresentata da marne argillo-siltose scure con subordinate peliti arenacee e marne emipelagiche; associazione pelitico-arenacea, rappresentata da litofacies pelitico-arenacee e subordinatamente da litofacies arenarie politiche; associazione arenaceo-pelitica, formata essenzialmente da litofacies costituite da arenarie e marne siltose grigie ed infine l'associazione arenacea-conglomeratica, costituita da arenarie giallastre, da conglomerati in giacitura lenticolare e da livelli marnosi.

Di seguito si riportano i principali depositi:

Depositi eluvio colluviali: depositi a composizione granulometrica variegata ma generalmente a prevalente componente fine limo argillosa; localmente si rinviene sabbia limosa con clasti derivanti dalla disgregazione del substrato roccioso.

Alluvioni: si tratta di depositi alluvionali rinvenibili in corrispondenza dei corsi d'acqua e si distinguono: ghiaie eterometriche ed eterogenee in matrice sabbiosa, sabbie, sabbie debolmente limose, limi argillosi.

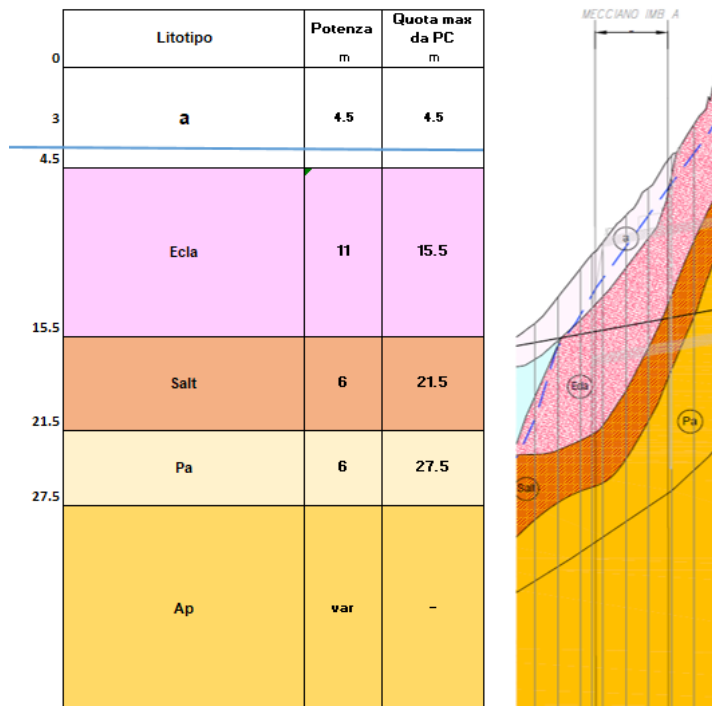
Substrato alterato: si tratta di una fascia di spessore variabile costituita da argilla limosa consistente che sovrasta il substrato a carattere da semilitoide a litoide, rappresenta la parte superiore alterata del substrato;

Substrato Pelitico-Arenaceo/Arenaceo-Pelitico (Formazione di Camerino): rappresentata da litofacies pelitico-arenacee e si distingue in funzione del rapporto A/P.

La stratigrafia di progetto delle opere di imbocco prevede le seguenti unità:

MODELLO GEOTECNICO MECCIANO Imbocco A

4535 - 4598,75

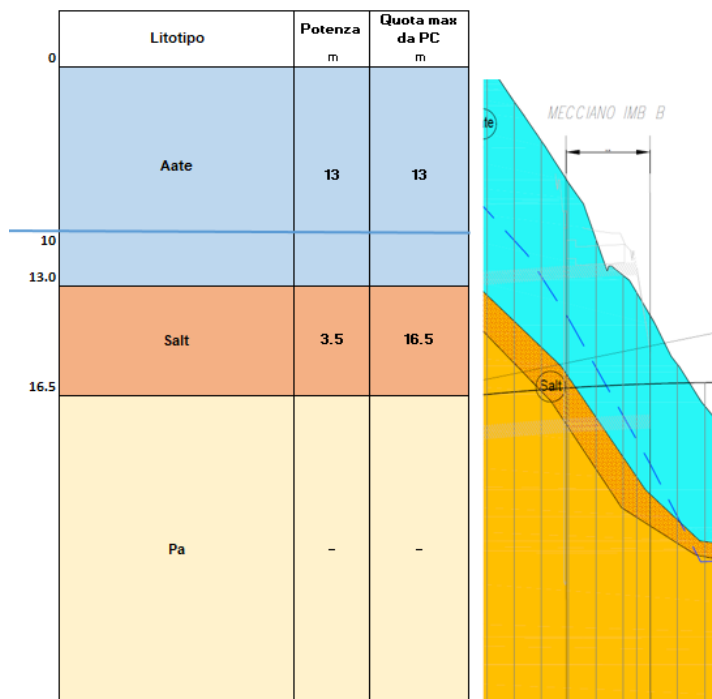


ESTRADOSSO OPERE DA P.C.

var m

MODELLO GEOTECNICO MECCIANO Imbocco B

5278,24 - 5340



ESTRADOSSO OPERE DA P.C.

var m

2.1.3 PEDEMONTANA DELLE MARCHE

3° stralcio funzionale: Castelraimondo nord – Castelraimondo sud
4° stralcio funzionale: Castelraimondo sud – innesto S.S. 77 a Muccia
Opere d'arte maggiori: Gallerie Naturali

Galleria Naturale Mecciano: Relazione tecnica e di calcolo degli imbocchi

Opera L0703	Tratto 213	Settore E	CEE 14	WBS GA3900	Id. doc. REL	N. prog. 02	Rev. B	Pag. di Pag. 13 di 48
----------------	---------------	--------------	-----------	---------------	-----------------	----------------	-----------	--------------------------

Si riportano di seguito i parametri geomeccanici di interesse:

Terreno di riporto

$\gamma = 20.0 \text{ kN/m}^3$ peso di volume

$\phi' = 30^\circ$ angolo di resistenza al taglio

$c' = 0 \text{ kPa}$ coesione drenata

$E_o = 200 \div 300 \text{ MPa}$ modulo di deformazione elastico iniziale

Unità Ecla - Depositi eluvio colluviali limoso argillosi

$\gamma = 18.5 \div 20.5 \text{ kN/m}^3$ peso di volume naturale

$\phi' = 23 \div 28^\circ$ angolo di resistenza al taglio

$c' = 5 \div 15 \text{ kPa}$ coesione drenata

$E_o = 60 \div 400 \text{ MPa}$ modulo di deformazione elastico iniziale

Unità a – Coltri in frana

$\gamma = 19 \text{ kN/m}^3$ peso di volume naturale

$\phi' = 18^\circ$ angolo di resistenza al taglio

$c' = 0 \text{ kPa}$ coesione drenata

$E_o = 60 \div 300 \text{ MPa}$ modulo di deformazione elastico iniziale

Unità Salt – Substrato alterato argilloso limoso

$\gamma = 19.0 \div 21.5 \text{ kN/m}^3$ peso di volume naturale

$\phi' = 23 \div 30^\circ$ angolo di resistenza al taglio

$c' = 5 \div 15 \text{ kPa}$ coesione drenata

$E_o = 400 \div 900 \text{ MPa}$ modulo di deformazione elastico iniziale

Unità Aate – Depositi alluvionali terrazzati antichi limoso sabbiosi argillosi

$\gamma = 19.0 \text{ kN/m}^3$ peso di volume naturale

$\phi' = 27 \div 36^\circ$ angolo di resistenza al taglio

$c' = 5 \div 15 \text{ kPa}$ coesione drenata

$E_o = 80 \div 600 \text{ MPa}$ modulo di deformazione elastico iniziale

2.1.3 PEDEMONTANA DELLE MARCHE

3° stralcio funzionale: Castelraimondo nord – Castelraimondo sud
 4° stralcio funzionale: Castelraimondo sud – innesto S.S. 77 a Muccia

Opere d'arte maggiori: Gallerie Naturali

Galleria Naturale Mecciano: Relazione tecnica e di calcolo degli imbocchi

Opera L0703	Tratto 213	Settore E	CEE 14	WBS GA3900	Id. doc. REL	N. prog. 02	Rev. B	Pag. di Pag. 14 di 48
----------------	---------------	--------------	-----------	---------------	-----------------	----------------	-----------	--------------------------

Unità Pa – Substrato pelitico arenaceo

$$\gamma = 22.5 \text{ kN/m}^3$$

$$\sigma_c = 0.1 \div 4 \text{ (2) MPa}$$

peso di volume naturale

resistenza a compressione assiale (media)

$$E'_{op} = 20 + 5.75 \cdot z \text{ MPa per } z < 40\text{m}$$

$$E'_{op} = 100 + 3.75 \cdot z \text{ MPa per } z > 40\text{m}$$

modulo di deformazione elastico operativo

Z [m]	c' [kPa]	ϕ' [°]
20	35 ÷ 40	22 ÷ 23
30	45 ÷ 70	19 ÷ 26
50	60 ÷ 100	16 ÷ 22

Unità Ap – substrato arenaceo pelitico

$$\gamma = 23.5 \text{ kN/m}^3$$

$$\sigma_c = 1 \div 30 \text{ (10) MPa}$$

$$E'_{op} = 20 + 5.75 \cdot z \text{ MPa per } z < 40\text{m}$$

$$E'_{op} = 100 + 3.75 \cdot z \text{ MPa per } z > 40\text{m}$$

peso di volume naturale

resistenza a compressione assiale (media)

modulo di deformazione elastico operativo

Z [m]	c' [kPa]	ϕ' [°]
15	70	36
25	95	32
50	140	27
75	175	25

2.1.3 PEDEMONTANA DELLE MARCHE

3° stralcio funzionale: Castelraimondo nord – Castelraimondo sud

4° stralcio funzionale: Castelraimondo sud – innesto S.S. 77 a Muccia

Opere d'arte maggiori: Gallerie Naturali

Galleria Naturale Mecciano: Relazione tecnica e di calcolo degli imbocchi

Opera L0703	Tratto 213	Settore E	CEE 14	WBS GA3900	Id. doc. REL	N. prog. 02	Rev. B	Pag. di Pag. 15 di 48
----------------	---------------	--------------	-----------	---------------	-----------------	----------------	-----------	--------------------------

6. DEFINIZIONE AZIONE SISMICA

L'opera in oggetto è progettata per una vita nominale V_N pari a 50 anni ed una classe d'uso III ai sensi del D. Min. 14/01/2008, da cui deriva un coefficiente d'uso $CU = 1.5$.

L'azione sismica di progetto è valutata a partire dalla pericolosità sismica di base del sito su cui l'opera insiste, descritta in termini geografici e temporali:

- attraverso i valori di accelerazione orizzontale di picco a_g (attesa in condizioni di campo libero su sito di riferimento rigido con superficie topografica orizzontale) e le espressioni che definiscono le ordinate del relativo spettro di risposta elastico in accelerazione $S_e(T)$;
- in corrispondenza del punto del reticolo che individua la posizione geografica dell'opera;
- con riferimento a prefissate probabilità di eccedenza PVR.

In particolare, la forma spettrale prevista dalla normativa è definita, su sito di riferimento rigido orizzontale, in funzione di tre parametri:

- a_g , accelerazione orizzontale massima del terreno;
- F_0 , valore massimo del fattore di amplificazione dello spettro in accelerazione orizzontale;
- TC^* , periodo di inizio del tratto a velocità costante dello spettro in accelerazione orizzontale.

I suddetti parametri sono calcolati come media pesata dei valori assunti nei quattro vertici della maglia elementare del reticolo di riferimento che contiene il punto caratterizzante la posizione dell'opera, utilizzando come pesi gli inversi delle distanze tra il punto in questione ed i quattro vertici.

In particolare, si può notare come F_0 descriva la pericolosità sismica locale del sito su cui l'opera insiste. Infatti, da quest'ultimo, attraverso le espressioni fornite dalla normativa, sono valutati i valori d'amplificazione stratigrafica e topografica. Di seguito sono riassunti i valori dei parametri assunti per l'opera in oggetto.

Parametri indipendenti

STATO LIMITE	SLV
a_g	0.214 g
F_0	2.543
T_C^*	0.333 s
S_s	1.182
C_C	1.371
S_T	1.000
q	1.000

La categoria di sottosuolo adottata è di tipo B.

Categoria di suolo B;

Categoria topografica T1;

S_s , fattore stratigrafico 1.182;

S_T , fattore topografico 1.0;

C_c , fattore correttivo del periodo TC^* 1.51.

PGA, accelerazione massima al suolo: $a_g \times S_s = 0.214 \times 1.182 = 0.26$

2.1.3 PEDEMONTANA DELLE MARCHE

3° stralcio funzionale: Castelraimondo nord – Castelraimondo sud

4° stralcio funzionale: Castelraimondo sud – innesto S.S. 77 a Muccia

Opere d'arte maggiori: Gallerie Naturali

Galleria Naturale Mecciano: Relazione tecnica e di calcolo degli imbocchi

Opera L0703	Tratto 213	Settore E	CEE 14	WBS GA3900	Id. doc. REL	N. prog. 02	Rev. B	Pag. di Pag. 16 di 48
----------------	---------------	--------------	-----------	---------------	-----------------	----------------	-----------	--------------------------

Per le opere provvisorie con vita nominale inferiore ai 2 anni, in accordo con la normativa vigente [NTC – 2.4.1], l'analisi sismica dell'opera non è stata effettuata.

7. VERIFICHE E STATI LIMITE

7.1 Verifiche allo SLU

In questo vengono illustrati i criteri di verifica per gli elementi strutturali sia allo stato limite di esercizio (SLE), che allo stato limite ultimo (SLU-SLV).

Le verifiche di resistenza dal punto di vista statico quali pressoflessione e taglio vengono eseguite su tutti gli elementi strutturali, mentre le verifiche di resistenza per sollecitazioni sismiche vengono eseguite solo per il rivestimento della galleria artificiale.

In riferimento alla resistenza allo SLU nei confronti delle sollecitazioni taglianti si adotta la seguente formulazione:

[NTC – 4.1.2.1.3.1] La resistenza a taglio in assenza di armatura specifica risulta pari a:

$$V_{Rd} = \left\{ 0,18 \cdot k \cdot (100 \cdot \rho_1 \cdot f_{ck})^{1/3} / \gamma_c + 0,15 \cdot \sigma_{cp} \right\} \cdot b_w \cdot d \geq (v_{\min} + 0,15 \cdot \sigma_{cp}) \cdot b_w \cdot d$$

dove:

$$k = 1 + (200/d)^{1/2} \leq 2$$

$$v_{\min} = 0,035 k^{3/2} f_{ck}^{1/2}$$

d è l'altezza utile della sezione (in mm);

$\rho_1 = A_{sl} / (b_w \cdot d)$ è il rapporto geometrico di armatura longitudinale ($\leq 0,02$);

$\sigma_{cp} = N_{Ed} / A_c$ è la tensione media di compressione nella sezione ($\leq 0,2 f_{cd}$);

b_w è la larghezza minima della sezione (in mm).

Nel caso di utilizzo di armature a taglio si fa riferimento al 4.1.2.1.3.2 delle norme NTC2008. La resistenza a taglio dell'elemento in calcestruzzo armato è fornita dal minimo tra i valori V_{Rcd} e V_{Rsd} :

$$V_{Rsd} = 0,9 \cdot d \cdot \frac{A_{sw}}{s} \cdot f_{yd} \cdot (\text{ctg}\alpha + \text{ctg}\theta) \cdot \sin\alpha$$

$$V_{Rcd} = 0,9 \cdot d \cdot b_w \cdot \alpha_c \cdot f'_{cd} \cdot (\text{ctg}\alpha + \text{ctg}\theta) / (1 + \text{ctg}^2\theta)$$

7.2 Verifiche allo SLE

Le verifiche allo stato limite di esercizio vengono eseguite esclusivamente sui rivestimenti definitivi della galleria artificiale poiché le opere di protezione hanno carattere provvisoria.

In riferimento al punto 4.1.2.2 delle NTC sono contemplate le verifiche delle prestazioni che la struttura deve essere in grado di garantire in esercizio sotto l'azione dei carichi di esercizio. Esse sono inoltre ampiamente descritte nella Circolare Applicativa nei diversi approcci rigorosi e semplificati. In particolare, sono da effettuarsi verifiche di:

- verifiche di fessurazione;
- verifica di limitazione delle tensioni in esercizio.

2.1.3 PEDEMONTANA DELLE MARCHE

3° stralcio funzionale: Castelraimondo nord – Castelraimondo sud

4° stralcio funzionale: Castelraimondo sud – innesto S.S. 77 a Muccia

Opere d'arte maggiori: Gallerie Naturali

Galleria Naturale Mecciano: Relazione tecnica e di calcolo degli imbocchi

Opera L0703	Tratto 213	Settore E	CEE 14	WBS GA3900	Id. doc. REL	N. prog. 02	Rev. B	Pag. di Pag. 17 di 48
----------------	---------------	--------------	-----------	---------------	-----------------	----------------	-----------	--------------------------

7.3 Verifiche di fessurazione

La verifica di fessurazione consiste nel controllare l'ampiezza dell'apertura delle fessure sotto combinazione di carico frequente e combinazione quasi permanente. Essendo la struttura a contatto col terreno si considerano condizioni ambientali aggressive; le armature di acciaio ordinario sono ritenute poco sensibili [NTC – Tabella 4.1.IV]. Il calcolo eseguito per le verifiche in questione fa fede a quanto riportato al 4.1.2.2.4.6 Verifica allo stato limite di fessurazione della Normativa NTC2008.

Le condizioni ambientali si considerano aggressive e le armature sono acciai ordinari, quindi "poco sensibili".

L'apertura limite delle fessure è riportato nel prospetto seguente:

Gruppi di esigenze	Condizioni ambientali	Combinazione di azioni	Armatura			
			Sensibile		Poco sensibile	
			Stato limite	w_d	Stato limite	w_d
a	Ordinarie	frequente	ap. fessure	$\leq w_2$	ap. fessure	$\leq w_3$
		quasi permanente	ap. fessure	$\leq w_1$	ap. fessure	$\leq w_2$
b	Aggressive	frequente	ap. fessure	$\leq w_1$	ap. fessure	$\leq w_2$
		quasi permanente	decompressione	-	ap. fessure	$\leq w_1$
c	Molto aggressive	frequente	formazione fessure	-	ap. fessure	$\leq w_1$
		quasi permanente	decompressione	-	ap. fessure	$\leq w_1$

Lo stato limite di apertura delle fessure, nel quale, per la combinazione di azioni prescelta, il valore limite di apertura della fessura calcolato al livello considerato è pari ad uno dei seguenti valori nominali:

$$w_1 = 0,2 \text{ mm}$$

$$w_2 = 0,3 \text{ mm}$$

$$w_3 = 0,4 \text{ mm}$$

Per la NTC i limiti da verificare sono quindi:

combinazione frequente: $w_2 = 0.3 \text{ mm}$

combinazione quasi permanente: $w_1 = 0.2 \text{ mm}$

2.1.3 PEDEMONTANA DELLE MARCHE

3° stralcio funzionale: Castelraimondo nord – Castelraimondo sud

4° stralcio funzionale: Castelraimondo sud – innesto S.S. 77 a Muccia

Opere d'arte maggiori: Gallerie Naturali

Galleria Naturale Mecciano: Relazione tecnica e di calcolo degli imbocchi

Opera L0703	Tratto 213	Settore E	CEE 14	WBS GA3900	Id. doc. REL	N. prog. 02	Rev. B	Pag. di Pag. 18 di 48
----------------	---------------	--------------	-----------	---------------	-----------------	----------------	-----------	--------------------------

8. MODELLI DI CALCOLO

In questo capitolo vengono dettagliate le specifiche tecniche della modellazione adottata per la galleria artificiale, per le opere provvisorie ad essa connesse.

8.1 Galleria Artificiale

L'analisi dell'opera viene effettuata con riferimento ad una fascia di dimensione longitudinale pari ad 1.0 m, rappresentativa della sezione di analisi. Sono stati realizzati dei modelli piani agli elementi finiti mediante il codice di calcolo Midas GTS, particolarmente adatto alle simulazioni del comportamento geotecnico-strutturale.

Il volume di terreno significativamente interessato dalla realizzazione della galleria è stato reso discreto con una mesh di elementi bidimensionali. La discretizzazione di calcolo è costituita da elementi quadrangolari bidimensionali. Le dimensioni della mesh, in relazione alla profondità ed al volume interessato, sono sufficienti a garantire che i risultati delle analisi siano indipendenti dalla particolare mesh adottata e sono tali da permettere di vincolare il lato inferiore della mesh bloccando gli spostamenti sia verticali che orizzontali, ed i lati sinistro e destro bloccando gli spostamenti orizzontali.

Il terreno è stato simulato con un legame costitutivo elasto-plastico alla Mohr-Coulomb mentre per i rivestimenti in calcestruzzo viene adottato un modello elastico lineare.

Nelle analisi F.E.M. eseguite vengono simulate tutte le fasi realizzative, a partire dalla condizione geostatica fino alla configurazione a lungo termine.

Le condizioni analizzate comprendono lo stato limite di esercizio SLE e lo stato limite di salvaguardia della vita SLV. Le sollecitazioni allo stato limite ultimo (Statico) si ottengono moltiplicando quelle dello SLE per un coefficiente di amplificazione dei carichi pari a 1.3.

Per le gallerie artificiali di imbocco viene calcolato il caso più gravoso rappresentato dall'imbocco A (lato Nord).

Inoltre per tener conto della coltre di litotipo "a" potenzialmente instabile si è proceduto ad una analisi numerica di riduzione progressiva dei parametri geotecnici. Tale stato limite, denominato SLUf permette di simulare le sollecitazioni sulle strutture a valle di un evento gravitativo.

8.1.1 Descrizione delle sezioni

Come descritto in precedenza si individuano le sezioni "tipo" da analizzare. Esse presentano diversa configurazione e fasi realizzative e saranno analizzate singolarmente per le condizioni più severe dal punto di vista geotecnico e strutturale.

SEZIONE ARTIFICIALE IN SCAVO

Per tale sezione si considera prima lo sbancamento libero, poi la realizzazione dei rivestimenti ed infine il ritombamento della copertura. La stratigrafia di progetto corrisponde con quanto esposto nel capitolo di inquadramento geologico-geotecnico.

I rivestimenti interni in calcestruzzo armato presentano spessori indicati nella descrizione dell'opera.

2.1.3 PEDEMONTANA DELLE MARCHE

3° stralcio funzionale: Castelraimondo nord – Castelraimondo sud

4° stralcio funzionale: Castelraimondo sud – innesto S.S. 77 a Muccia

Opere d'arte maggiori: Gallerie Naturali

Galleria Naturale Mecciano: Relazione tecnica e di calcolo degli imbocchi

Opera	Tratto	Settore	CEE	WBS	Id. doc.	N. prog.	Rev.	Pag. di Pag.
L0703	213	E	14	GA3900	REL	02	B	19 di 48

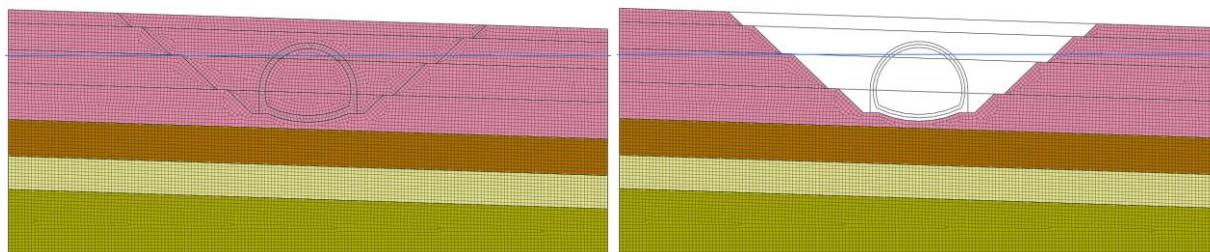


Figura 9 - Sezione Artificiale in scavo – Inizializzazione e scavo

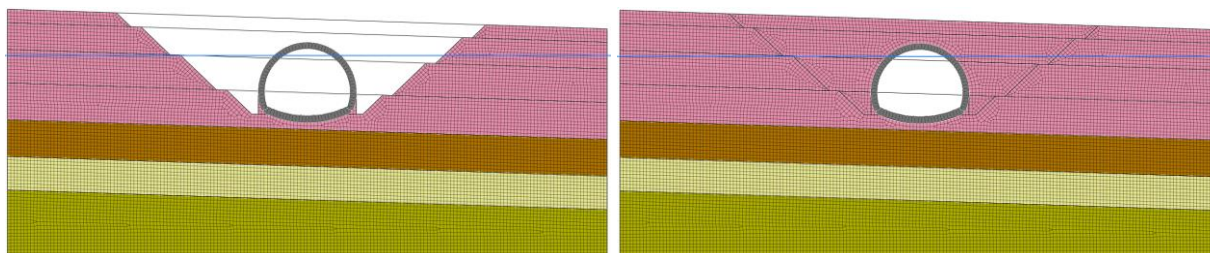


Figura 10 - Sezione Artificiale in scavo – Realizzazione rivestimento definitivo e ritombamento

SEZIONE ARTIFICIALE CON PROTESI E PALI

Per la sezione si considera prima uno scavo superficiale, la realizzazione dei pali e della protesi/puntone, il ritombamento e lo scavo a foro cieco della galleria.

I rivestimenti interni, i pali e la protesi presentano caratteristiche geometriche in accordo a quanto specificato nel capitolo di descrizione dell'opera.

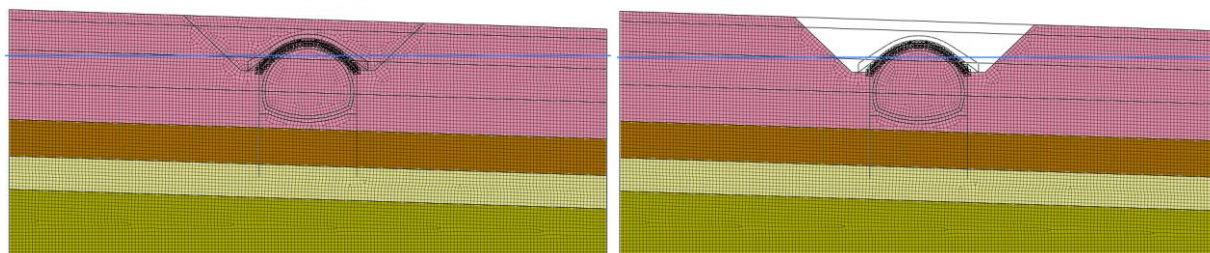


Figura 11 - Sezione Artificiale con protesi e pali – Inizializzazione e scavo

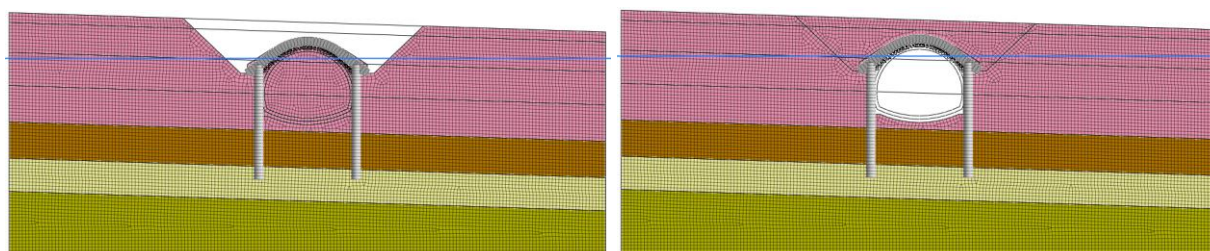


Figura 12 - Sezione Artificiale con protesi e pali – Realizzazione opere di sostegno e scavo

2.1.3 PEDEMONTANA DELLE MARCHE

3° stralcio funzionale: Castelraimondo nord – Castelraimondo sud

4° stralcio funzionale: Castelraimondo sud – innesto S.S. 77 a Muccia

Opere d'arte maggiori: Gallerie Naturali

Galleria Naturale Mecciano: Relazione tecnica e di calcolo degli imbocchi

Opera L0703	Tratto 213	Settore E	CEE 14	WBS GA3900	Id. doc. REL	N. prog. 02	Rev. B	Pag. di Pag. 20 di 48
----------------	---------------	--------------	-----------	---------------	-----------------	----------------	-----------	--------------------------

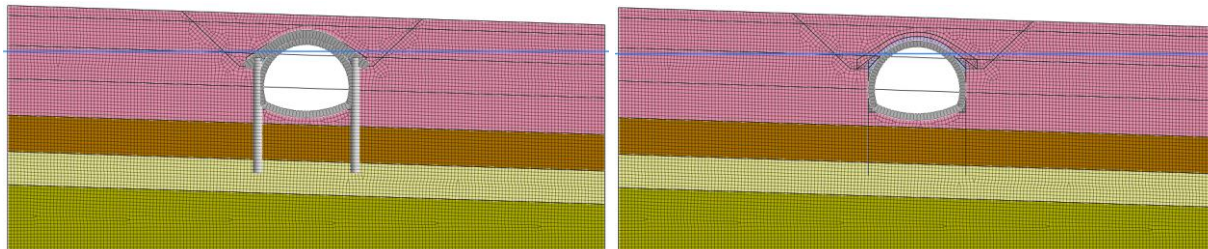


Figura 13 - Sezione Artificiale con protesi e pali –Rivestimento definitivo e decadimento delle opere provvisionali

9. RISULTATI DELLE ANALISI

In questo capitolo vengono illustrati i risultati delle analisi eseguite e le verifiche di sicurezza relative sia alle gallerie artificiali che alle opere provvisorie costituite da protesi in c.a. e pali.

9.1 Galleria artificiale

Di seguito vengono illustrati i risultati delle analisi in termini di sollecitazioni sugli elementi strutturali allo stato limite di esercizio SLE, allo stato limite ultimo SLU ed allo stato limite di salvaguardia della vita SLV (sisma). Nella figura seguente si indicano le sezioni della galleria artificiale maggiormente sollecitate, per le quali si eseguono le verifiche strutturali:

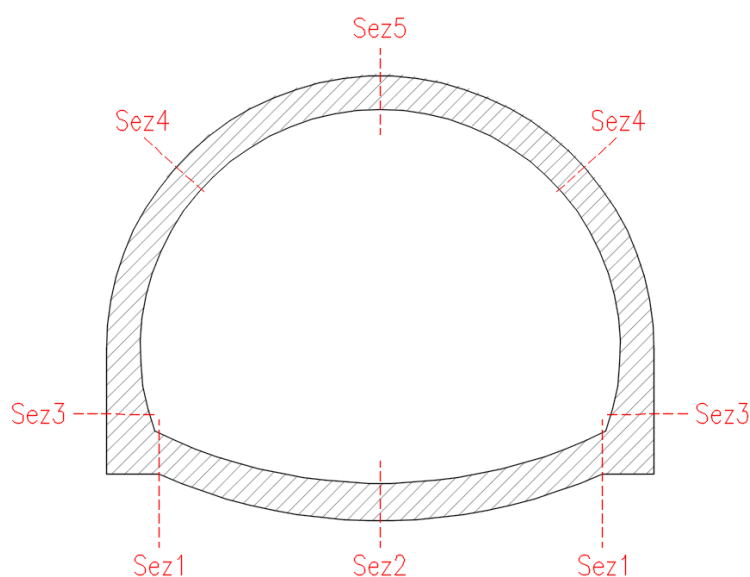


Figura 14: Sezioni maggiormente sollecitate

Di seguito si sintetizzano in forma tabellare tutti i risultati ottenuti in termini di sollecitazioni sui rivestimenti in calcestruzzo armato.

Sollecitazioni rivestimento definitivo - SLE					
Sezione di calcolo [-]	Sezione strutturale [-]	s [m]	N_{Ed} [kN/m]	M_{Ed} [kNm/m]	T_{Ed} [kN/m]
Artificiale in scavo	1	1.00	650	500	450
	2	1.00	480	1080	120
	3	0.90	1000	875	330
	4	0.90	600	260	170
	5	0.90	500	465	70
Artificiale tra pali	1	1.00	580	340	290
	2	1.00	580	580	130
	3	0.90	1000	420	150
	4	0.90	700	100	60
	5	0.90	600	270	40

2.1.3 PEDEMONTANA DELLE MARCHE

3° stralcio funzionale: Castelraimondo nord – Castelraimondo sud

4° stralcio funzionale: Castelraimondo sud – innesto S.S. 77 a Muccia

Opere d'arte maggiori: Gallerie Naturali

Galleria Naturale Mecciano: Relazione tecnica e di calcolo degli imbocchi

Opera L0703	Tratto 213	Settore E	CEE 14	WBS GA3900	Id. doc. REL	N. prog. 02	Rev. B	Pag. di Pag. 22 di 48
----------------	---------------	--------------	-----------	---------------	-----------------	----------------	-----------	--------------------------

Sollecitazioni rivestimento definitivo - SLV					
Sezione di calcolo [-]	Sezione strutturale [-]	s [m]	N _{Ed} [kN/m]	M _{Ed} [kNm/m]	T _{Ed} [kN/m]
Artificiale in scavo	1	1.00	970	1320	520
	2	1.00	750	1220	250
	3	0.90	1000	1100	460
	4	0.90	550	850	150
	5	0.90	500	150	250
Artificiale tra pali	1	1.00	1200	950	300
	2	1.00	800	730	250
	3	0.90	1100	680	250
	4	0.90	150	520	130
	5	0.90	500	150	110

Sollecitazioni rivestimento definitivo - SLUf					
Sezione di calcolo [-]	Sezione strutturale [-]	s [m]	N _{Ed} [kN/m]	M _{Ed} [kNm/m]	T _{Ed} [kN/m]
Artificiale in scavo	1	1.00	1000	630	390
	2	1.00	1150	820	150
	3	0.90	1000	630	200
	4	0.90	700	180	50
	5	0.90	650	90	30
Artificiale tra pali	1	1.00	1000	610	400
	2	1.00	1200	875	200
	3	0.90	1500	600	250
	4	0.90	500	110	60
	5	0.90	670	200	20

9.1.1 Sezione artificiale in scavo

Si riportano di seguito i risultati delle analisi in termini di sollecitazioni sul rivestimento definitivo, per gli stati limite SLE, SLV e SLUF. I valori dei diagrammi sono scalati per un valore pari a 10^{-6} per i momenti e pari a 10^{-3} per i tagli e gli sforzi normali.

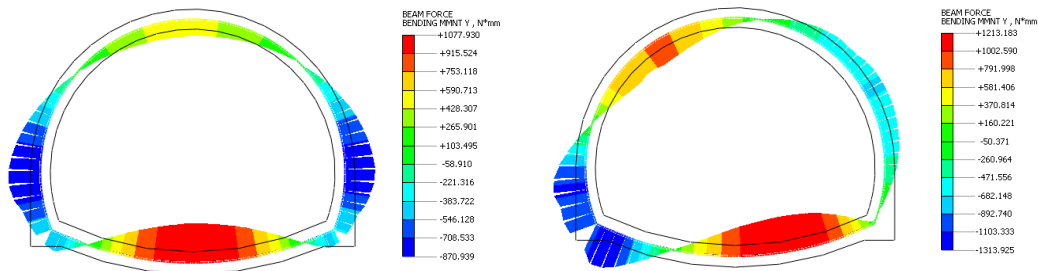


Diagramma momento flettente – SLE (sinistra), SLV (destra)

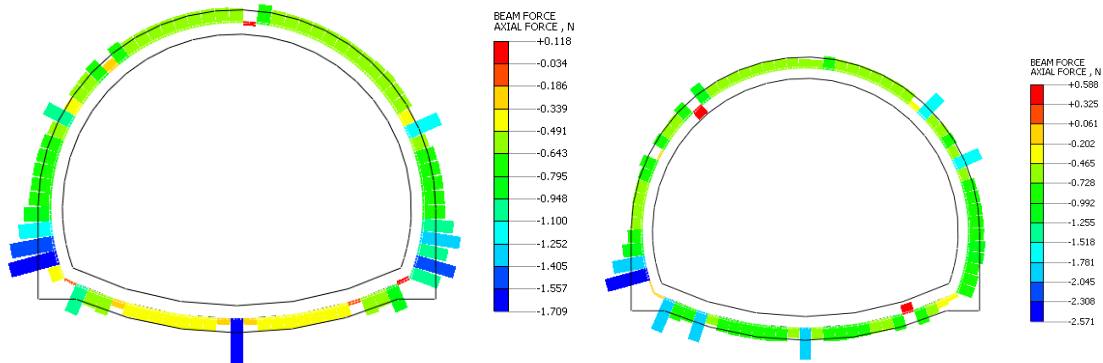


Diagramma sforzo normale – SLE (sinistra), SLV (destra)

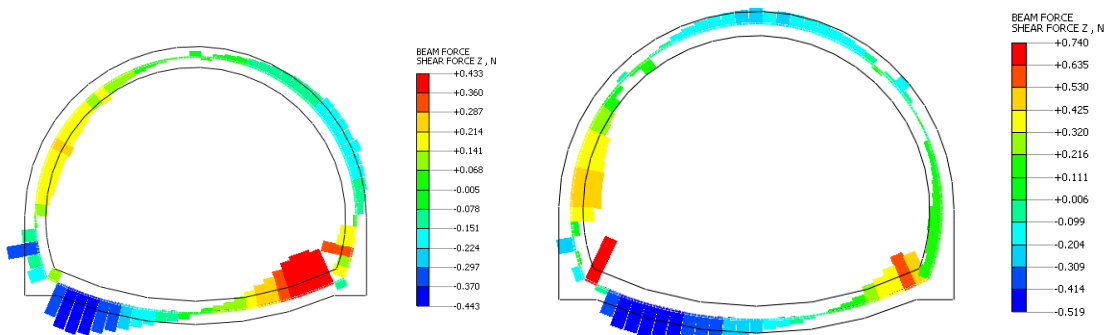


Diagramma taglio – SLE (sinistra), SLV (destra)

2.1.3 PEDEMONTANA DELLE MARCHE

3° stralcio funzionale: Castelraimondo nord – Castelraimondo sud
 4° stralcio funzionale: Castelraimondo sud – innesto S.S. 77 a Muccia
 Opere d'arte maggiori: Gallerie Naturali

Galleria Naturale Mecciano: Relazione tecnica e di calcolo degli imbocchi

Opera L0703	Tratto 213	Settore E	CEE 14	WBS GA3900	Id. doc. REL	N. prog. 02	Rev. B	Pag. di Pag. 24 di 48
----------------	---------------	--------------	-----------	---------------	-----------------	----------------	-----------	--------------------------

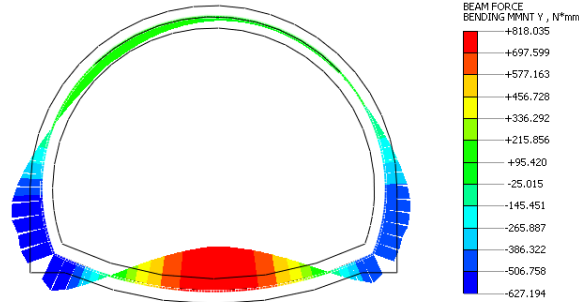


Diagramma momento flettente – SLUF

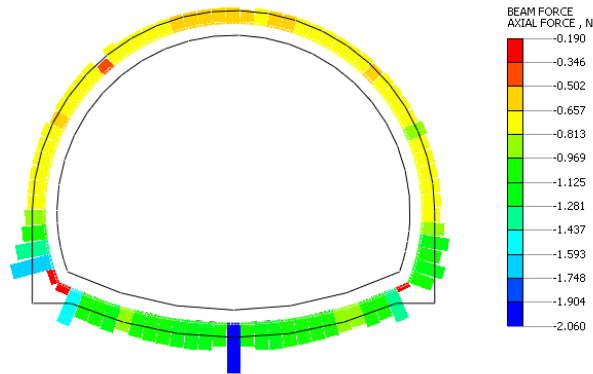


Diagramma sforzo normale – SLUF

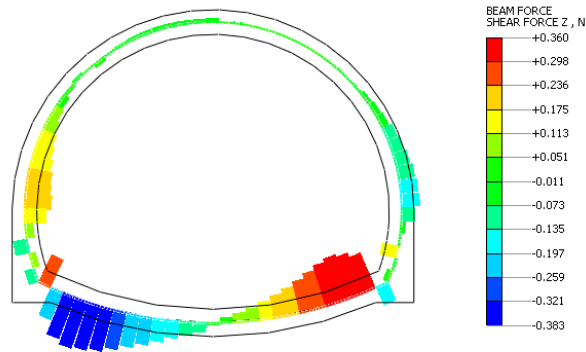


Diagramma taglio – SLUF

9.1.2 Sezione artificiale tra pali

Si riportano di seguito i risultati delle analisi in termini di sollecitazioni sul rivestimento definitivo, per gli stati limite SLE, SLV e SLUf. I valori dei diagrammi sono scalati per un valore pari a 10^{-6} per i momenti e pari a 10^{-3} per i tagli e gli sforzi normali.

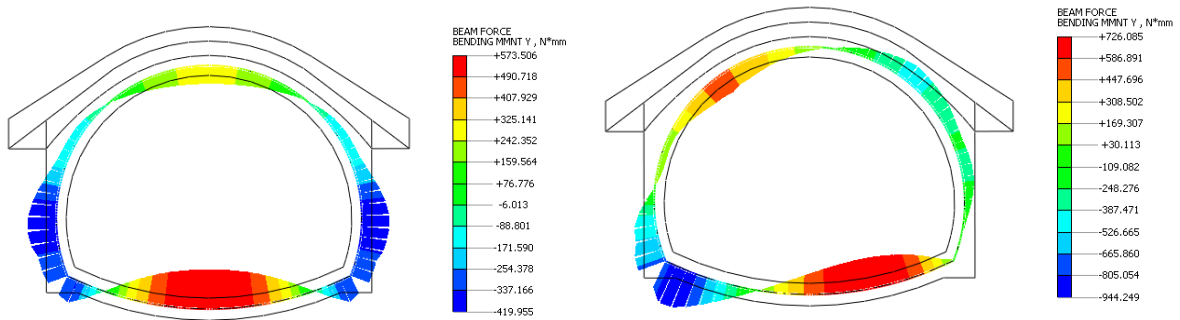


Diagramma momento flettente – SLE (sinistra), SLV (destra)

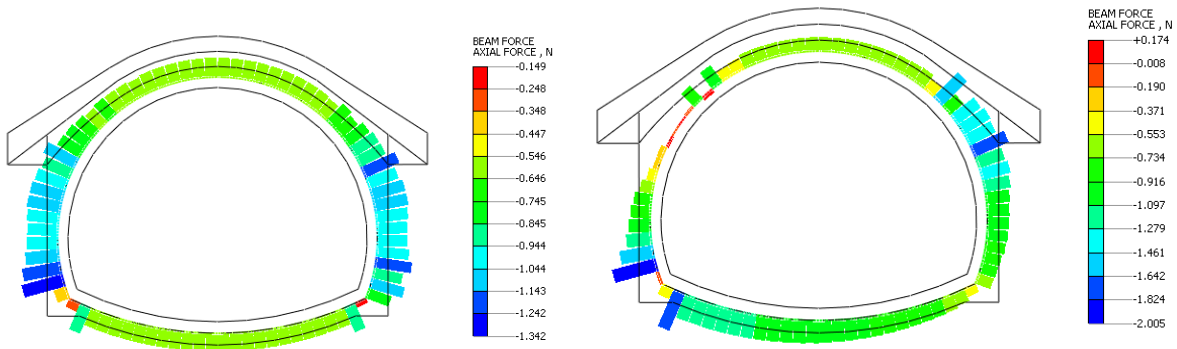


Diagramma sforzo normale – SLE (sinistra), SLV (destra)

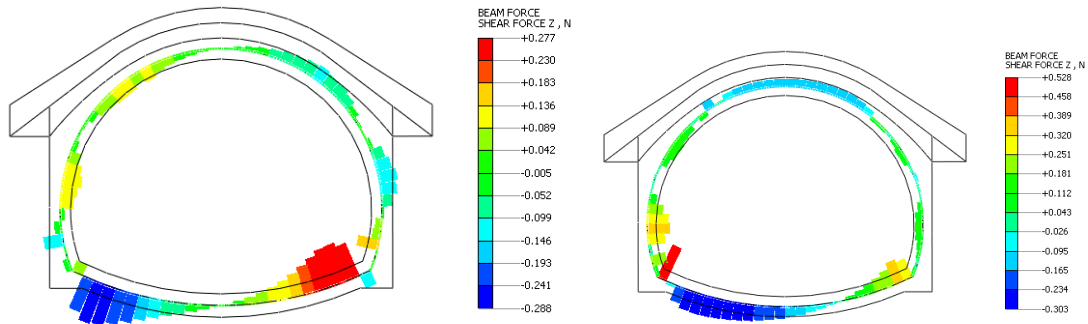


Diagramma taglio – SLE (sinistra), SLV (destra)

Opera	Tratto	Settore	CEE	WBS	Id. doc.	N. prog.	Rev.	Pag. di Pag.
L0703	213	E	14	GA3900	REL	02	B	26 di 48

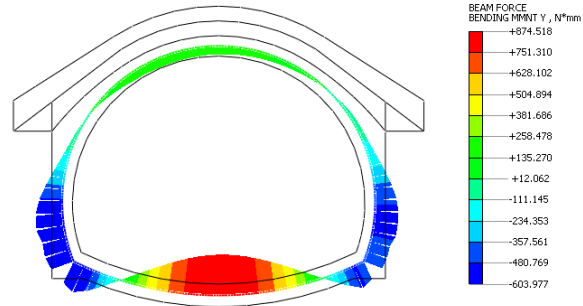


Diagramma momento flettente – SLUF

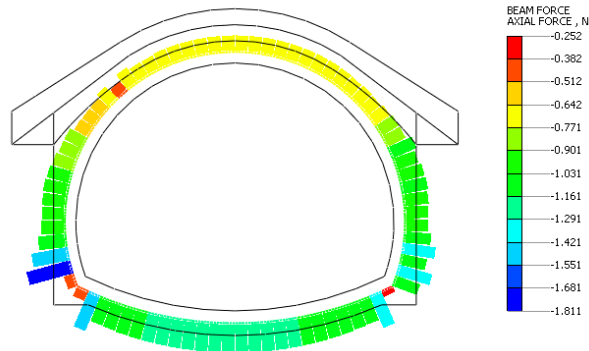


Diagramma sforzo normale – SLUF

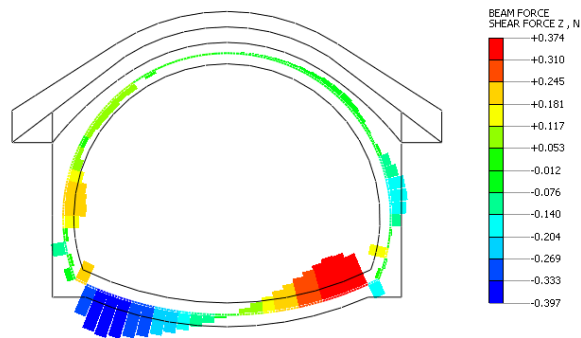


Diagramma taglio – SLUF

Opera	Tratto	Settore	CEE	WBS	Id. doc.	N. prog.	Rev.	Pag. di Pag.
L0703	213	E	14	GA3900	REL	02	B	27 di 48

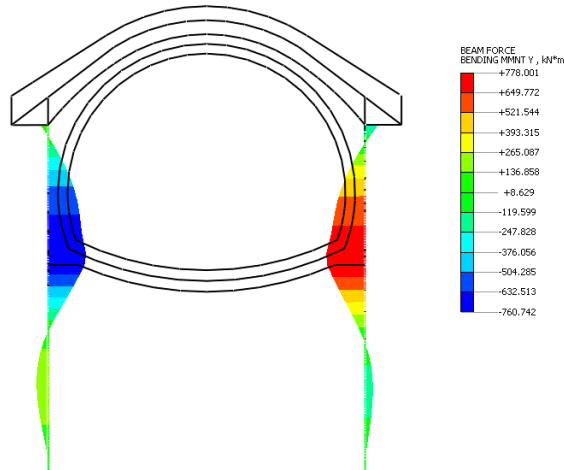


Diagramma momento flettente sui pali durante la fase di scavo – SLE

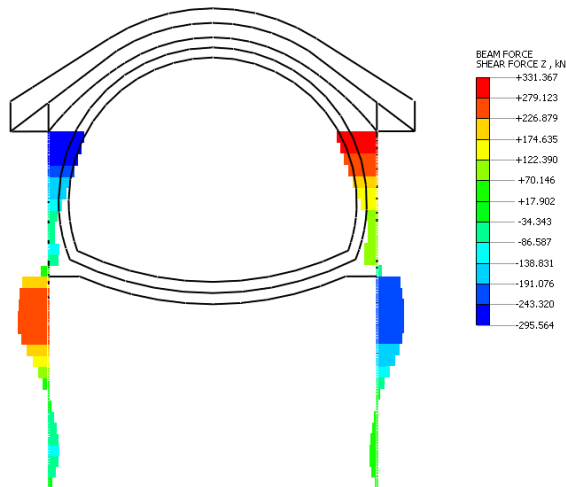


Diagramma taglio sui pali durante la fase di scavo – SLE

2.1.3 PEDEMONTANA DELLE MARCHE
3° stralcio funzionale: Castelraimondo nord – Castelraimondo sud
4° stralcio funzionale: Castelraimondo sud – innesto S.S. 77 a Muccia
Opere d'arte maggiori: Gallerie Naturali

Galleria Naturale Mecciano: Relazione tecnica e di calcolo degli imbocchi

Opera L0703	Tratto 213	Settore E	CEE 14	WBS GA3900	Id. doc. REL	N. prog. 02	Rev. B	Pag. di Pag. 28 di 48
----------------	---------------	--------------	-----------	---------------	-----------------	----------------	-----------	--------------------------

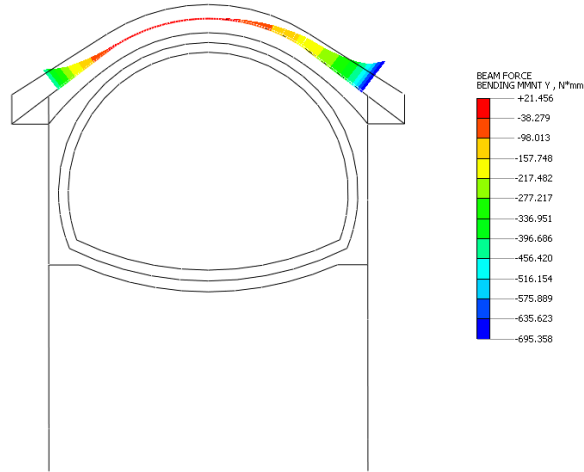


Diagramma momento flettente protesi – SLE

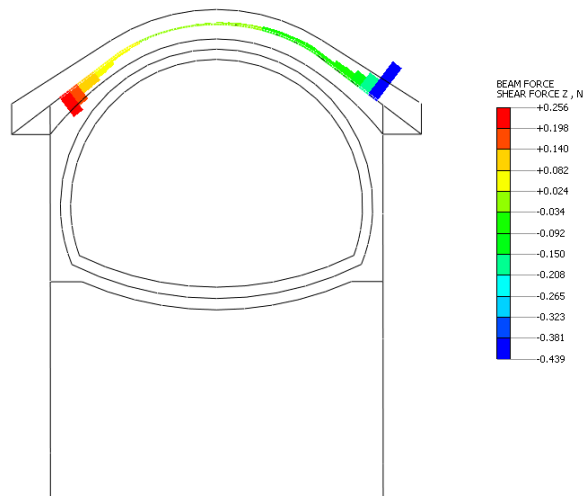


Diagramma taglio protesi – SLE

2.1.3 PEDEMONTANA DELLE MARCHE

3° stralcio funzionale: Castelraimondo nord – Castelraimondo sud

4° stralcio funzionale: Castelraimondo sud – innesto S.S. 77 a Muccia

Opere d'arte maggiori: Gallerie Naturali

Galleria Naturale Mecciano: Relazione tecnica e di calcolo degli imbocchi

Opera L0703	Tratto 213	Settore E	CEE 14	WBS GA3900	Id. doc. REL	N. prog. 02	Rev. B	Pag. di Pag. 29 di 48
----------------	---------------	--------------	-----------	---------------	-----------------	----------------	-----------	--------------------------

10. VERIFICHE

In questo capitolo vengono illustrati i risultati delle verifiche di sicurezza eseguite sugli elementi strutturali sia allo stato limite di esercizio che allo stato limite ultimo. Si riporta anche un riepilogo delle sollecitazioni ricavate dalle analisi agli elementi finiti.

Sollecitazioni Rivestimento Definitivo			SLE			SLU			SLV - SISMA		
Sezione	Sezione strutturale	s	N _{Ed}	M _{Ed}	T _{Ed}	N _{Ed}	M _{Ed}	T _{Ed}	N _{Ed}	M _{Ed}	T _{Ed}
[-]	[-]	[m]	[kN/m]	[kNm/m]	[kN/m]	[kN/m]	[kNm/m]	[kN/m]	[kN/m]	[kNm/m]	[kN/m]
Artificiale	1	1.00	650	500	450	845	650	585	970	1320	520
	2	1.00	480	1080	120	624	1404	156	750	1220	250
	3	0.90	1000	875	330	1300	1138	429	1000	1100	460
	4	0.90	600	260	170	780	338	221	550	850	150
	5	0.90	500	465	70	650	605	91	500	150	250
Artificiale tra pali	1	1.00	580	340	290	754	442	377	1200	950	300
	2	1.00	580	580	130	754	754	169	800	730	250
	3	0.90	1000	420	150	1300	546	195	1100	680	250
	4	0.90	700	100	60	910	130	78	150	520	130
	5	0.90	600	270	40	780	351	52	500	150	110

Si riportano nella seguente tabella le armature adottate per le verifiche di sicurezza:

Sezione	Sezione strutturale	s	Armatura tesa	Armatura compressa
[-]	[-]	[m]	[-]	[-]
Artificiale	1	1.00	1Φ24/10	1Φ20/10
	2	1.00	1Φ24/10+1Φ24/20	1Φ24/20
	3	0.90	1Φ26/10	1Φ20/20
	4	0.90	1Φ26/20	1Φ26/20
	5	0.90	1Φ26/20	1Φ26/20
Artificiale tra pali	1	1.00	1Φ24/10	1Φ20/10
	2	1.00	1Φ24/10	1Φ24/20
	3	0.90	1Φ26/10	1Φ20/20
	4	0.90	1Φ26/20	1Φ26/20
	5	0.90	1Φ26/20	1Φ26/20

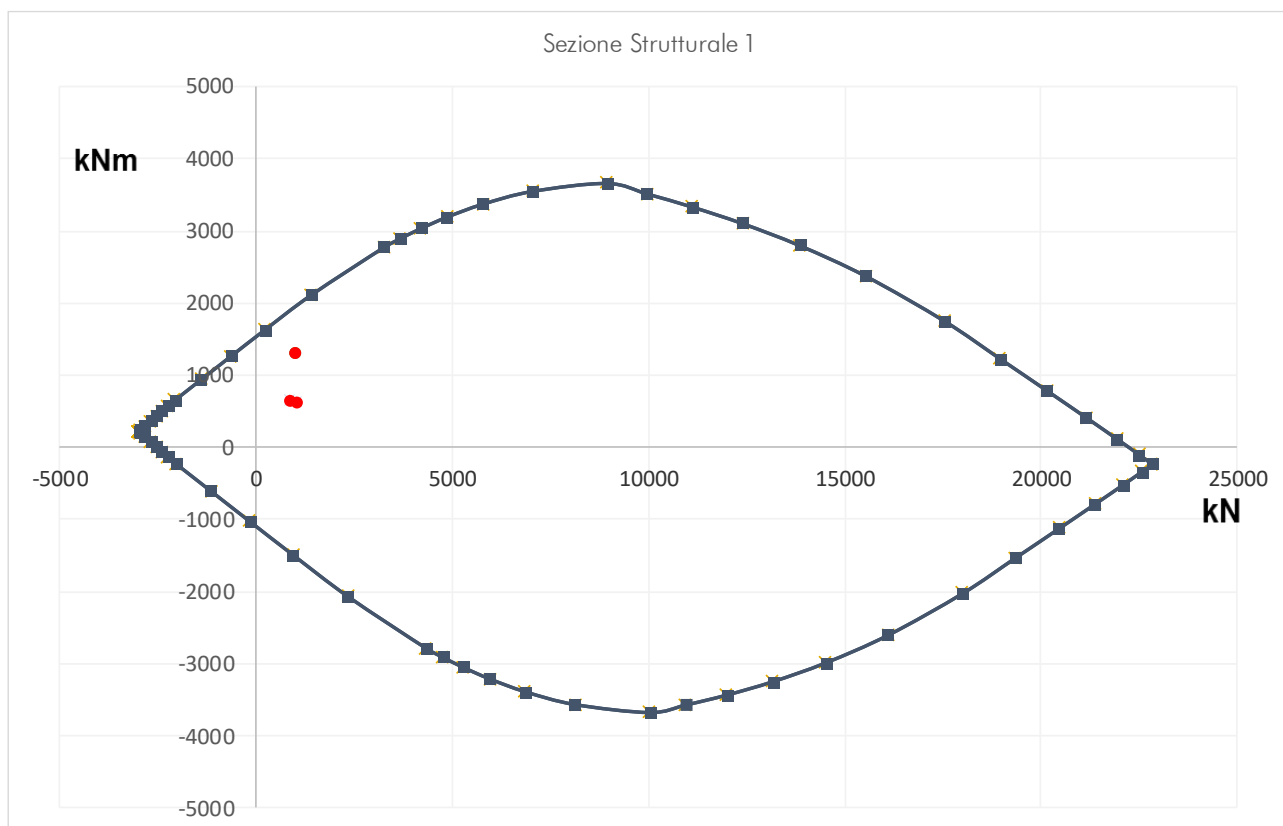
10.1 VERIFICHE A PRESSOFLESSIONE SLU/SLV

Si riportano di seguito le verifiche di sicurezza agli stati limite ultimi, sia di tipo statico che dinamico, sotto forma di domini di resistenza.

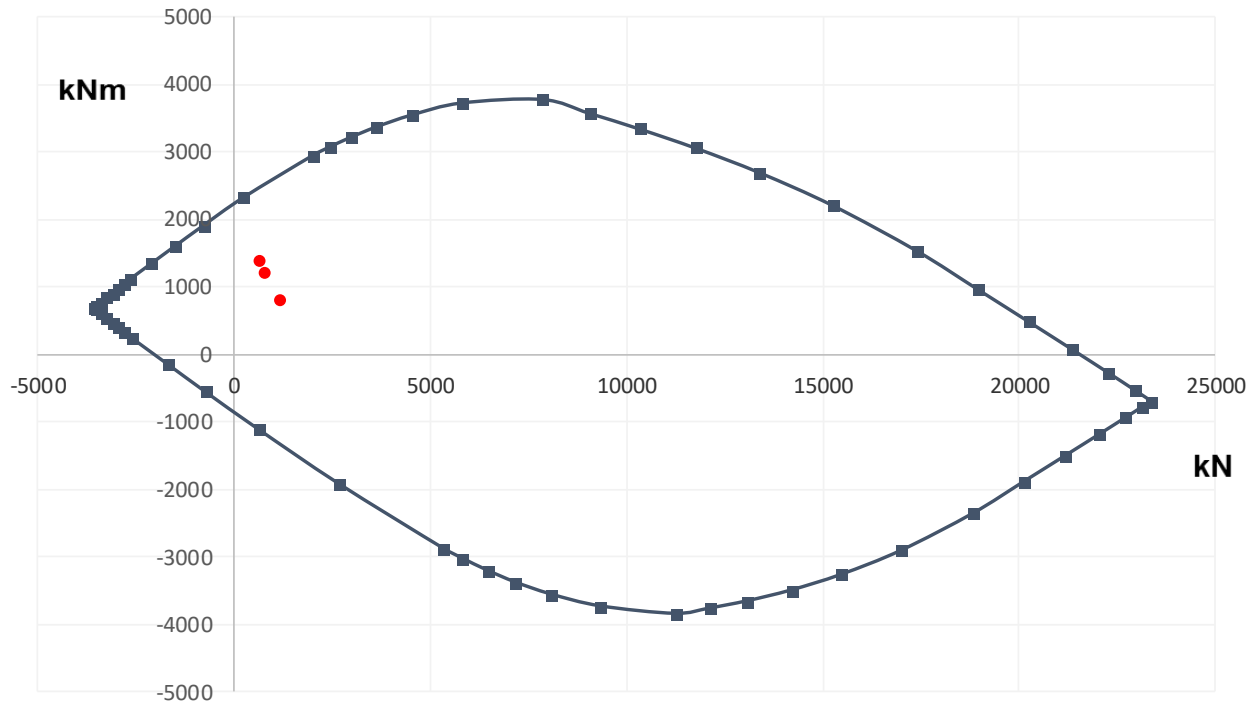
10.1.1 Artificiale in scavo – SLU/SLV

RIVESTIMENTO DEFINITIVO

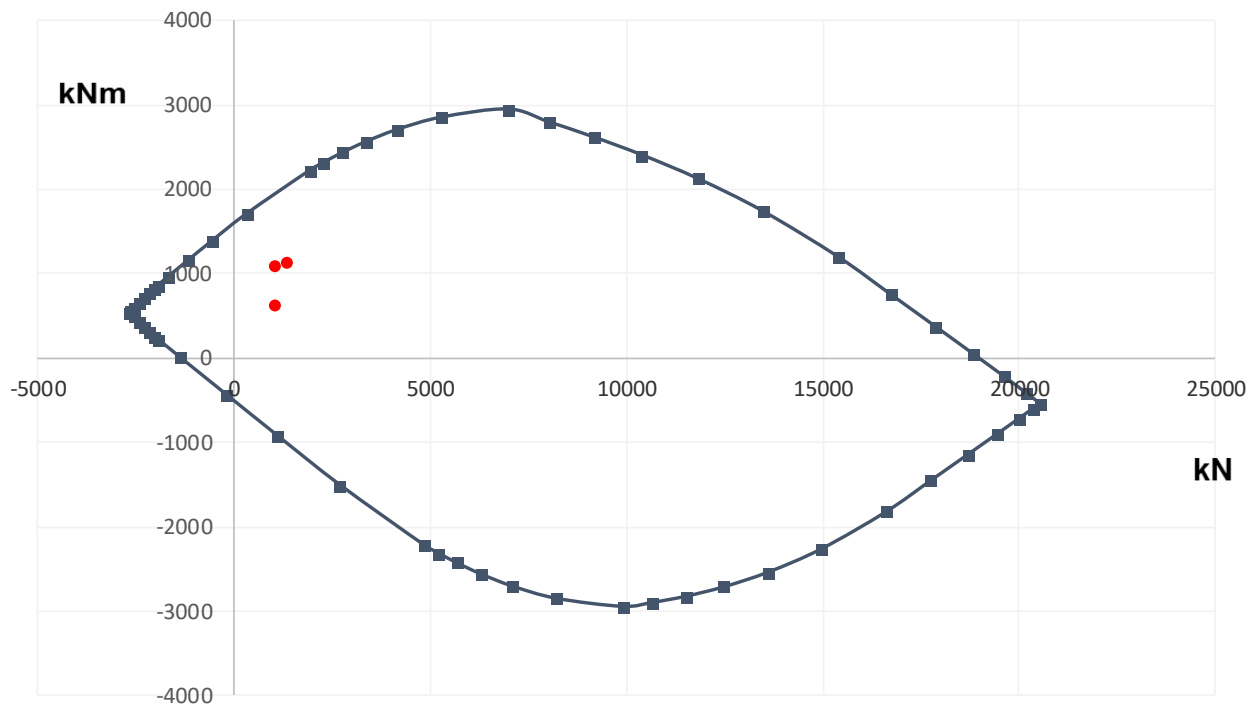
Si riportano di seguito i domini di resistenza del rivestimento definitivo e le verifiche a pressoflessione



Sezione Strutturale 2



Sezione Strutturale 3



2.1.3 PEDEMONTANA DELLE MARCHE

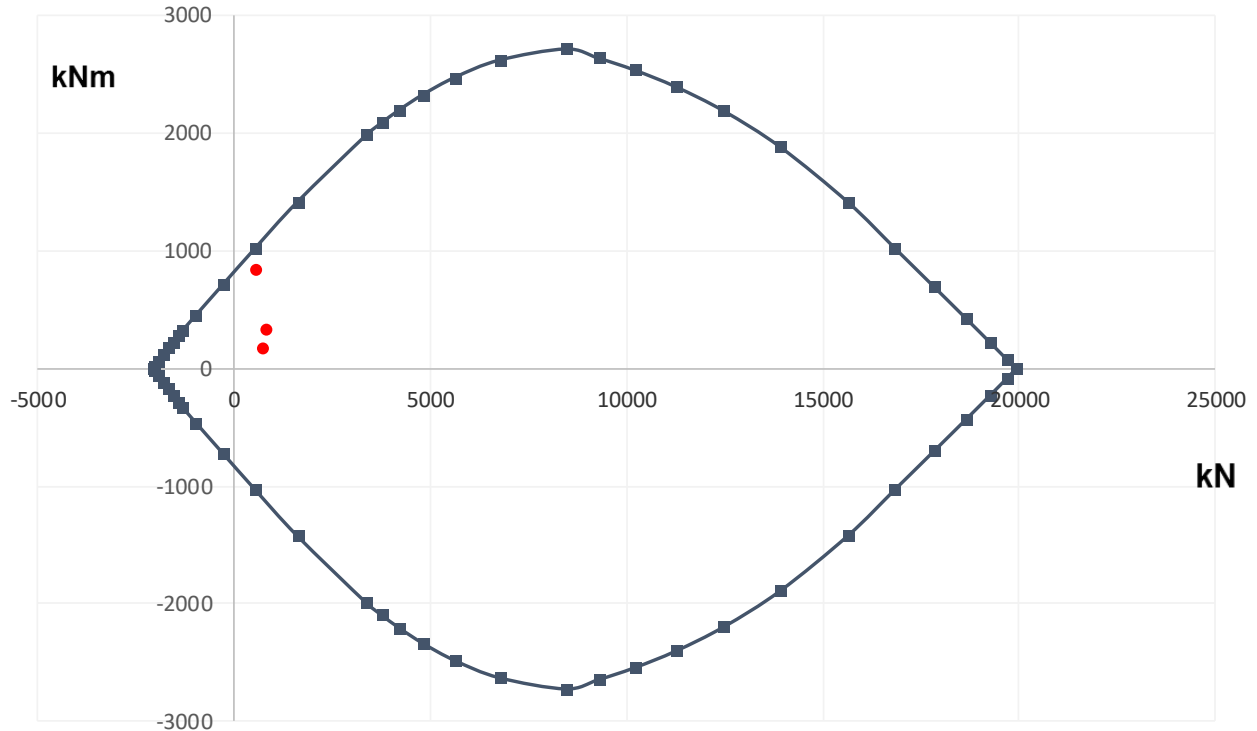
3° stralcio funzionale: Castelraimondo nord – Castelraimondo sud
4° stralcio funzionale: Castelraimondo sud – innesto S.S. 77 a Muccia

Opere d'arte maggiori: Gallerie Naturali

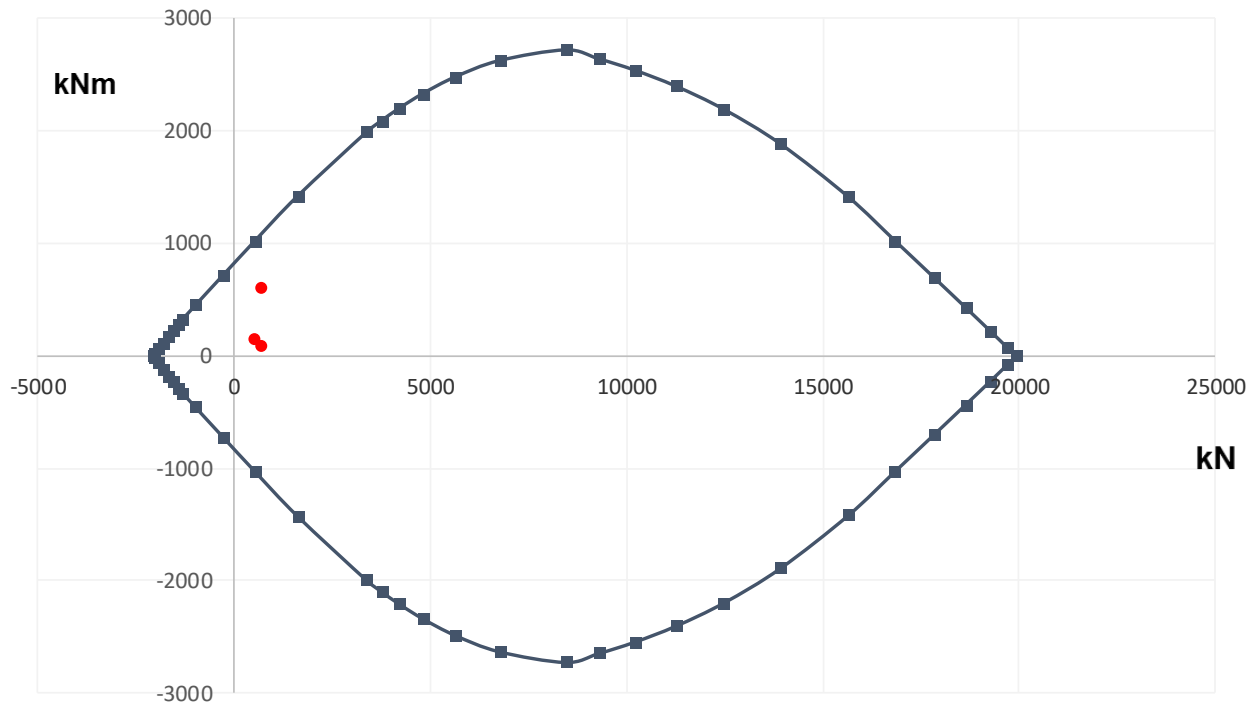
Galleria Naturale Mecciano: Relazione tecnica e di calcolo degli imbocchi

Opera L0703	Tratto 213	Settore E	CEE 14	WBS GA3900	Id. doc. REL	N. prog. 02	Rev. B	Pag. di Pag. 32 di 48
----------------	---------------	--------------	-----------	---------------	-----------------	----------------	-----------	--------------------------

Sezione Strutturale 4



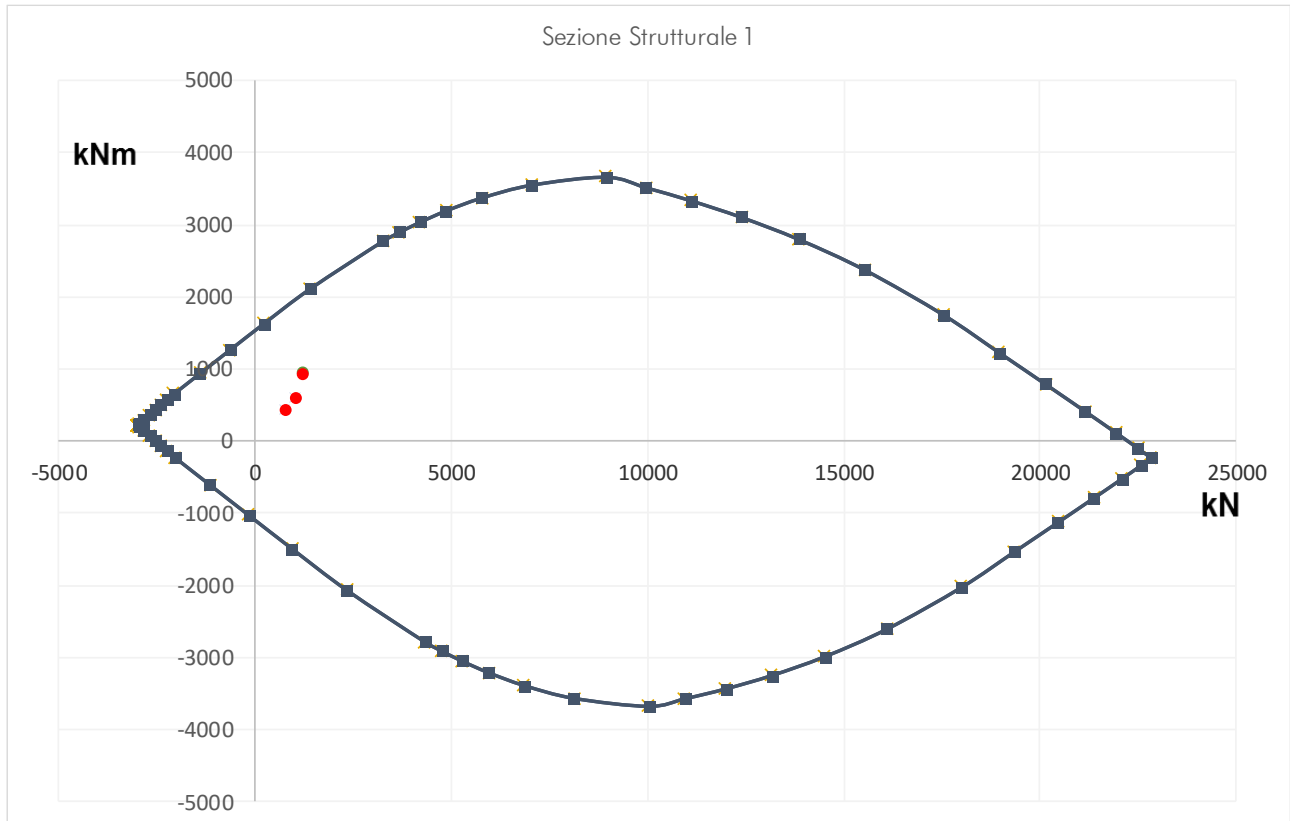
Sezione Strutturale 5



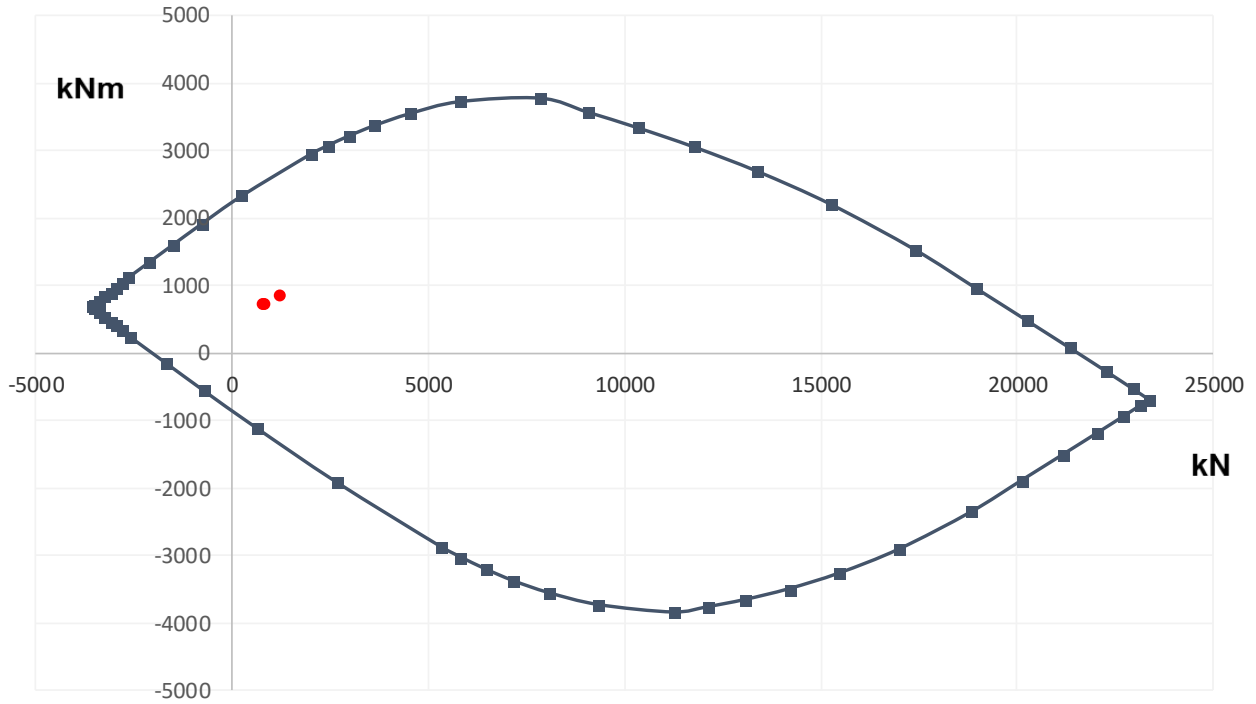
10.1.2 Artificiale tra pali – SLU/SLV

RIVESTIMENTO DEFINITIVO

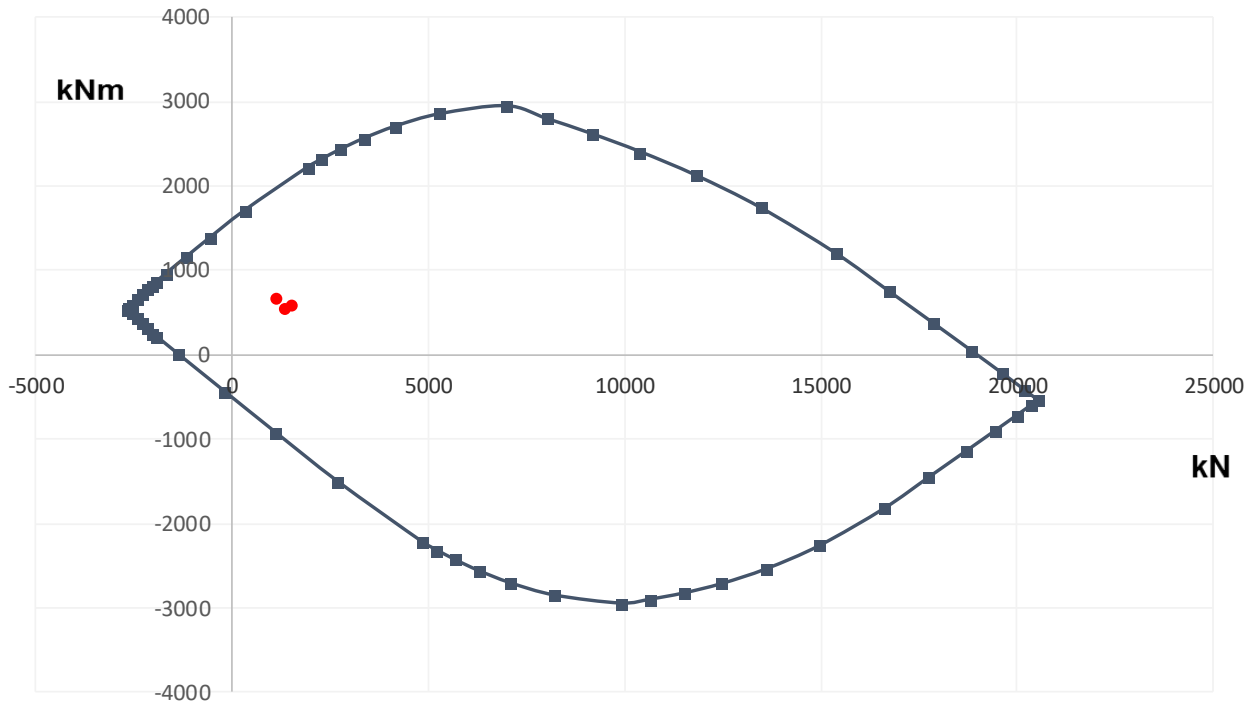
Si riportano di seguito i domini di resistenza del rivestimento definitivo e le verifiche a pressoflessione.



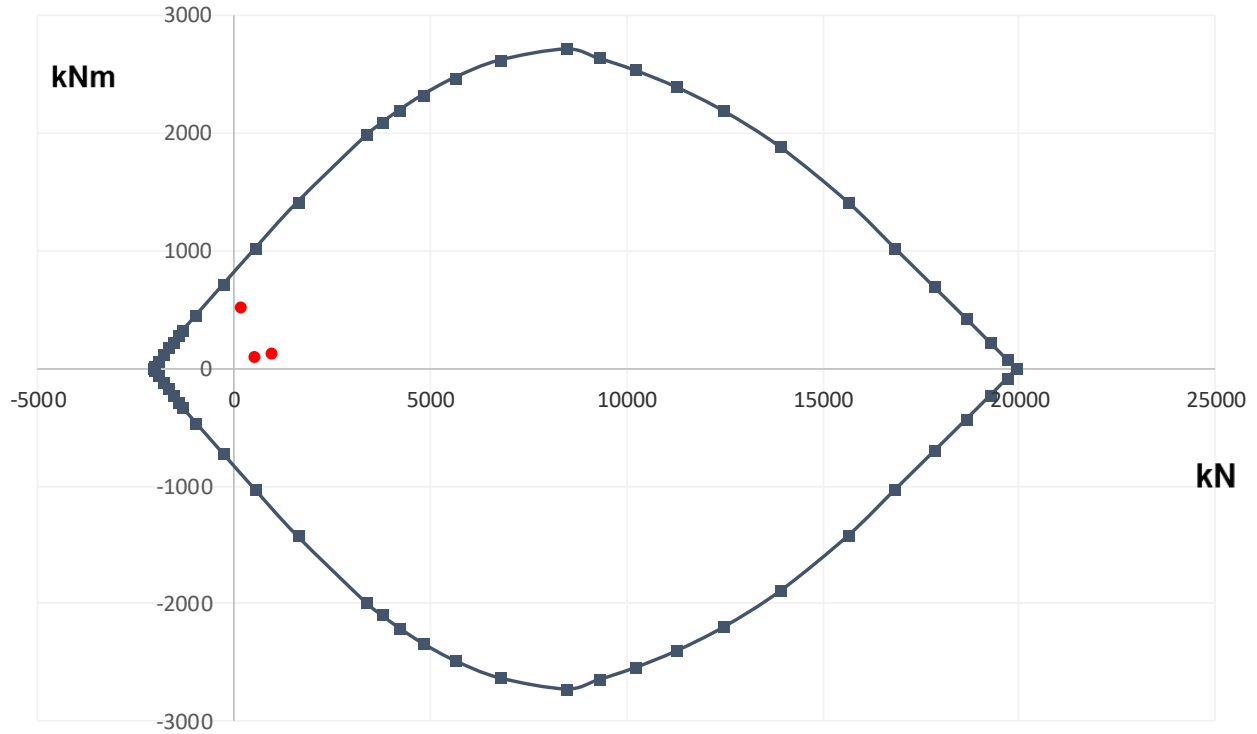
Sezione Strutturale 2



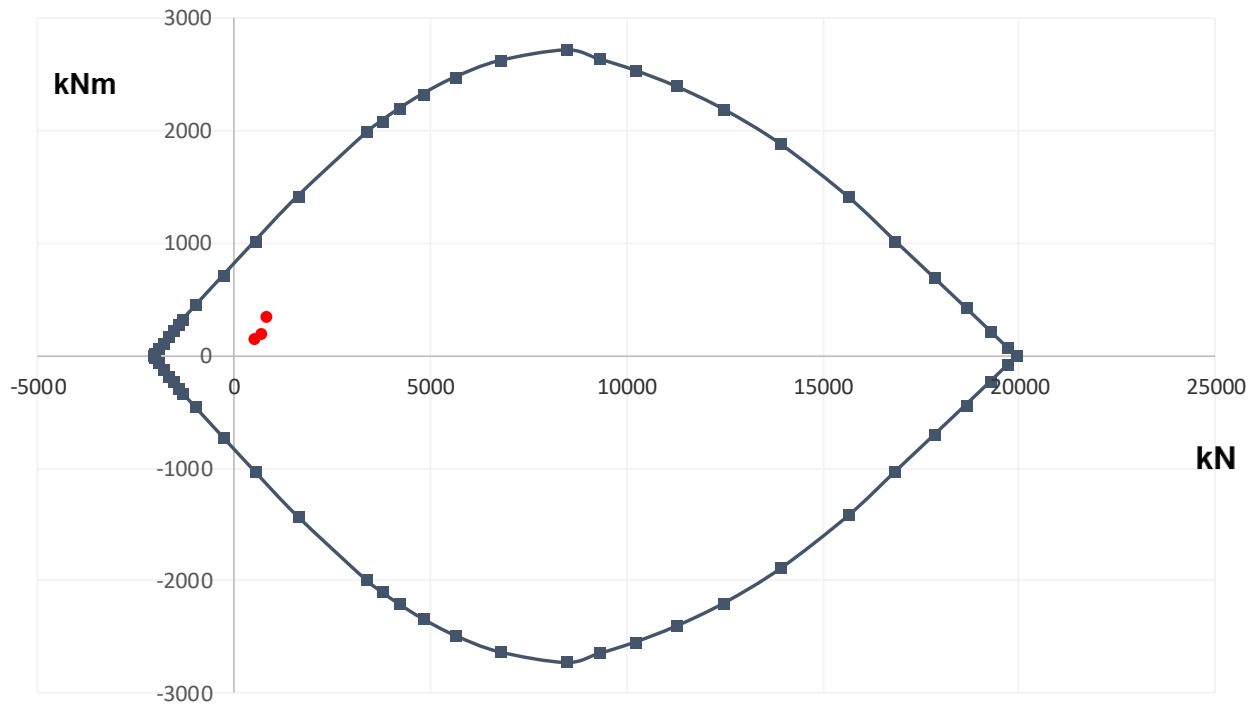
Sezione Strutturale 3



Sezione Strutturale 4



Sezione Strutturale 5



PROTESI IN CALCESTRUZZO ARMATO

Si riporta di seguito la verifica a pressoflessione della protesi/puntone. Lo spessore è pari a 1.3 m.

Verifica Protesi - SLU			
Sezione	Verifica a flessione		
	$M_{Ed,max}$	M_{Rd}	Coefficiente Sicurezza
[-]	[kN/m]	[kN/m]	[-]
Protesi	956	1000	1.05

PALI IN CALCESTRUZZO ARMATO – SEZIONE DI TESTA

Si riporta di seguito la verifica a pressoflessione dei pali.

Verifica Pali - SLU			
Sezione	Verifica a flessione		
	$M_{Ed,max}$	M_{Rd}	Coefficiente Sicurezza
[-]	[kN/m]	[kN/m]	[-]
Testa Palo	988	2200	2.23

2.1.3 PEDEMONTANA DELLE MARCHE

3° stralcio funzionale: Castelraimondo nord – Castelraimondo sud

4° stralcio funzionale: Castelraimondo sud – innesto S.S. 77 a Muccia

Opere d'arte maggiori: Gallerie Naturali

Galleria Naturale Mecciano: Relazione tecnica e di calcolo degli imbocchi

Opera L0703	Tratto 213	Settore E	CEE 14	WBS GA3900	Id. doc. REL	N. prog. 02	Rev. B	Pag. di Pag. 37 di 48
----------------	---------------	--------------	-----------	---------------	-----------------	----------------	-----------	--------------------------

10.2 VERIFICHE A TAGLIO SLU/SLV

Per la verifica di resistenza allo SLU con riferimento alle sollecitazioni taglianti deve risultare:

$$V_{Rd} > V_{Ed}$$

Nel caso in esame, dunque, il taglio V_{Ed} è pari ai massimi valori del taglio sollecitante derivante dall'analisi per i vari elementi strutturali. Per tutti gli elementi strutturali il massimo taglio si riscontra in corrispondenza della sezione di attacco tra l'elemento stesso e quello ad esso ortogonale.

[NTC – 4.1.2.1.3.1] La resistenza a taglio in assenza di armatura specifica risulta pari a:

$$V_{Rd} = \left\{ 0,18 \cdot k \cdot (100 \cdot \rho_1 \cdot f_{ck})^{1/3} / \gamma_c + 0,15 \cdot \sigma_{cp} \right\} \cdot b_w \cdot d \geq (v_{\min} + 0,15 \cdot \sigma_{cp}) \cdot b_w d$$

dove:

$$k = 1 + (200/d)^{1/2} \leq 2$$

$$v_{\min} = 0,035 k^{3/2} f_{ck}^{1/2}$$

d è l'altezza utile della sezione (in mm);

$\rho_1 = A_{s1} / (b_w \cdot d)$ è il rapporto geometrico di armatura longitudinale ($\leq 0,02$);

$\sigma_{cp} = N_{Ed} / A_c$ è la tensione media di compressione nella sezione ($\leq 0,2 f_{cd}$);

b_w è la larghezza minima della sezione (in mm).

Nel caso di utilizzo di armature a taglio si fa riferimento al 4.1.2.1.3.2 delle norme NTC2008. La resistenza a taglio dell'elemento in calcestruzzo armato è fornita dal minimo tra i valori V_{Rcd} e V_{Rsd} :

$$V_{Rsd} = 0,9 \cdot d \cdot \frac{A_{sw}}{s} \cdot f_{yd} \cdot (\ctg \alpha + \ctg \theta) \cdot \sin \alpha$$

$$V_{Rcd} = 0,9 \cdot d \cdot b_w \cdot \alpha_c \cdot f'_{cd} \cdot (\ctg \alpha + \ctg \theta) / (1 + \ctg^2 \theta)$$

2.1.3 PEDEMONTANA DELLE MARCHE

3° stralcio funzionale: Castelraimondo nord – Castelraimondo sud

4° stralcio funzionale: Castelraimondo sud – innesto S.S. 77 a Muccia

Opere d'arte maggiori: Gallerie Naturali

Galleria Naturale Mecciano: Relazione tecnica e di calcolo degli imbocchi

Opera L0703	Tratto 213	Settore E	CEE 14	WBS GA3900	Id. doc. REL	N. prog. 02	Rev. B	Pag. di Pag. 38 di 48
----------------	---------------	--------------	-----------	---------------	-----------------	----------------	-----------	--------------------------

VERIFICA RIVESTIMENTO DEFINITIVO

Nel caso in esame le resistenze a taglio sono state calcolate con lo sforzo normale minimo. Per lo SLU si è considerato il taglio massimo risultante dalla condizione con e senza frana. Le verifiche risultano essere soddisfatte, come riportato nelle seguenti tabelle:

Sollecitazioni Rivestimento Definitivo			SLU	SLV	Verifica	
Sezione [-]	Sezione strutturale [-]	s [m]	T _{Ed} [kN/m]	T _{Ed} [kN/m]	T _{Rd} [kN/m]	Coefficiente di sicurezza [-]
Artificiale	1	1.00	585	520	796	1.36
	2	1.00	156	250	490	1.96
	3	0.90	429	460	710	1.54
	4	0.90	221	150	480	2.17
	5	0.90	91	250	480	1.92
Artificiale tra pali	1	1.00	400	300	796	1.99
	2	1.00	200	250	490	1.96
	3	0.90	250	250	710	2.84
	4	0.90	78	130	480	3.69
	5	0.90	52	110	480	4.36

VERIFICA PALI

Per la verifica a taglio del palo in fase di scavo, si considera un spirale $\phi 14/15$ cm. Pertanto si ha:

Verifica Pali - SLU		
Verifica a taglio		
T _{Ed,max}	T _{Rd}	Coefficiente Sicurezza
[kN/m]	[kN/m]	[-]
520	1500	2.88

VERIFICA PROTESI

Per la verifica a taglio della protesi in fase di scavo si ha:

Verifica Protesi - SLU		
Verifica a taglio		
T _{Ed,max}	T _{Rd}	Coefficiente Sicurezza
[kN/m]	[kN/m]	[-]
676	770	1.14

10.3 VERIFICHE SLE

Si riportano di seguito le verifiche agli stati limite di esercizio. Al punto 4.1.2.2 delle NTC sono contemplate le verifiche delle prestazioni che la struttura deve essere in grado di garantire in esercizio sotto l'azione dei carichi di esercizio. Esse sono inoltre ampiamente descritte nella Circolare Applicativa nei diversi approcci rigorosi e semplificati. In particolare, sono da effettuarsi verifiche di:

- verifiche di fessurazione;
- verifica di limitazione delle tensioni in esercizio.

10.3.1 Verifiche di fessurazione

I limiti di apertura delle fessure da verificare sono:

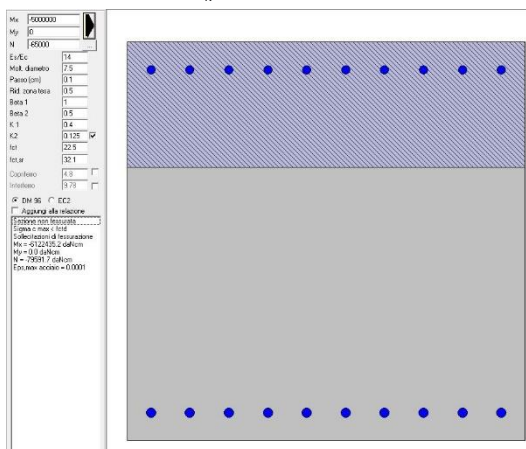
- combinazione frequente: $w_2 = 0.3 \text{ mm}$
- combinazione quasi permanente: $w_1 = 0.2 \text{ mm}$

Si riportano di seguito le verifiche di apertura delle fessure per i rivestimenti definitivi, per i casi più gravosi delle sezioni calcolate "artificiale in scavo" e "artificiale tra pali".

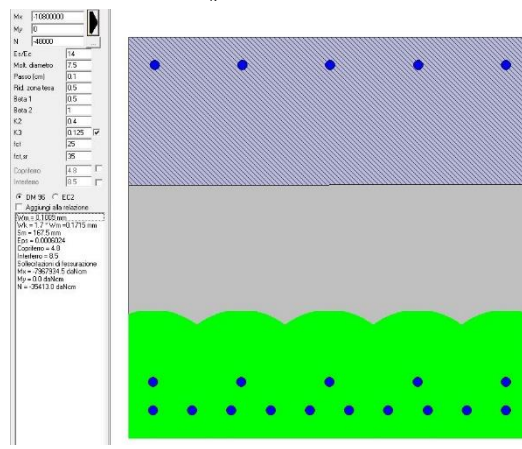
VERIFICA SEZIONE ARTIFICIALE IN SCAVO

Nel seguito vengono riportate le verifiche di apertura delle fessure per le sezioni strutturali analizzate indicando il valore dell'apertura delle fessure w_k . Il limite adottato è pari a 0.2 mm.

Sezione 1 - SLE
 $w_k = 0.00 \text{ mm}$



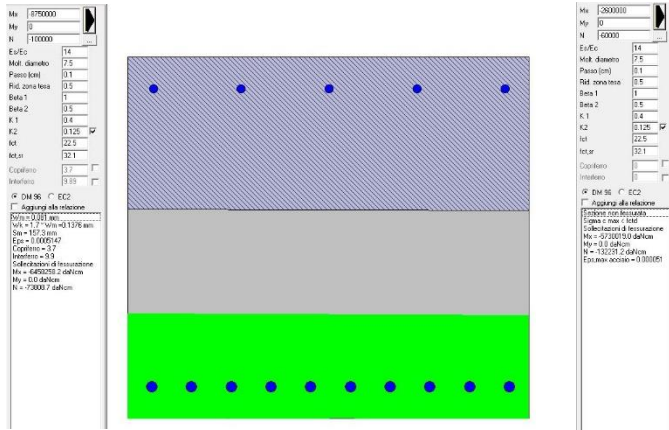
Sezione 2 - SLE
 $w_k = 0.18 \text{ mm}$



Opera	Tratto	Settore	CEE	WBS	Id. doc.	N. prog.	Rev.	Pag. di Pag.
L0703	213	E	14	GA3900	REL	02	B	40 di 48

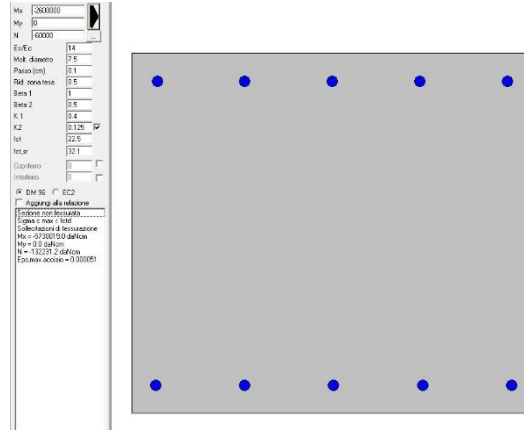
Sezione 3 - SLE

$$w_k = 0.14 \text{ mm}$$



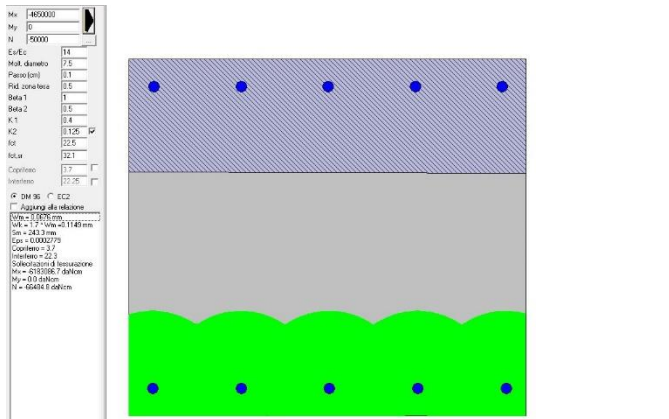
Sezione 4 - SLE

$$w_k = 0.00 \text{ mm}$$



Sezione 5 - SLE

$$w_k = 0.12 \text{ mm}$$



Opera	Tratto	Settore	CEE	WBS	Id. doc.	N. prog.	Rev.	Pag. di Pag.
L0703	213	E	14	GA3900	REL	02	B	41 di 48

VERIFICA SEZIONE ARTIFICIALI TRA PALI

Nel seguito vengono riportate le verifiche di apertura delle fessure per le sezioni strutturali analizzate indicando il valore dell'apertura delle fessure w_k . Il limite adottato è pari a 0.2 mm.

Sezione 1 - SLE
 $w_k = 0.00$ mm

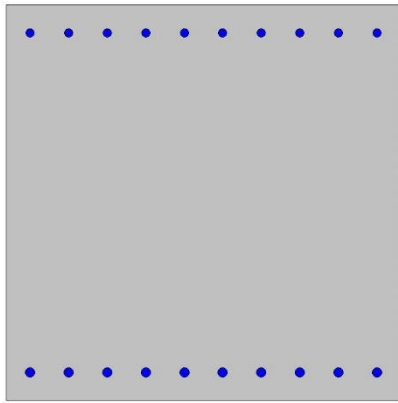
Mt: 300000
Mp: 0
N: 50000

Eu/Ec: 14
Mod. diametro: 7.5
Passo (cm): 31.1
Rid. sovrappos. 0.5
Beta 1: 1
Beta 2: 0.5
K1: 0.4
K2: 0.125
Iol: 22.5
Ictur: 32.1

Capiloro: 0
Intertoro: 0

DM 96 EC2
Aggiungi alla miscelazione

Sezione non testata
Sigma = max = 1.04
Calcolo sezione di trazione
M_u = 0.0 da 0.00
N = 15001.7 da 0.00
E_{sp,max} acciaio = 0.00005



Sezione 2 - SLE
 $w_k = 0.00$ mm

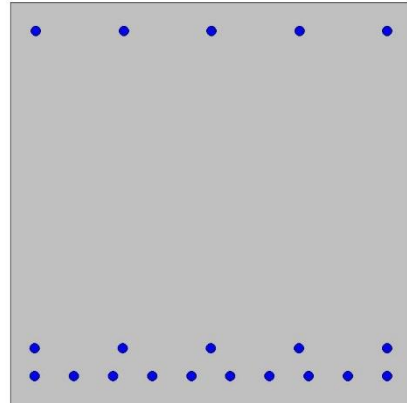
Mt: 500000
Mp: 0
N: 50000

Eu/Ec: 14
Mod. diametro: 7.5
Passo (cm): 31.1
Rid. sovrappos. 0.5
Beta 1: 1
Beta 2: 1
K1: 0.4
K2: 0.125
Iol: 22.5
Ictur: 32.1

Capiloro: 0
Intertoro: 0

DM 96 EC2
Aggiungi alla miscelazione

Sezione non testata
Sigma = max = 1.04
Calcolo sezione di trazione
M_u = 0.0 da 0.00
N = 44110.5 da 0.00
E_{sp,max} acciaio = 0.000125



Sezione 3 - SLE
 $w_k = 0.00$ mm

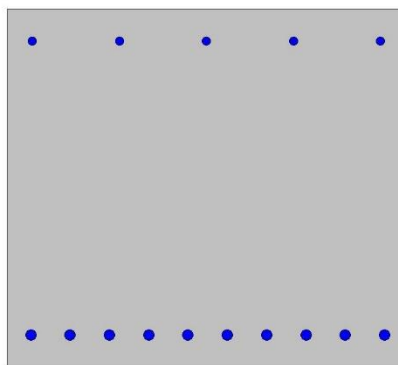
Mt: 420000
Mp: 0
N: 10000

Eu/Ec: 14
Mod. diametro: 7.5
Passo (cm): 31.1
Rid. sovrappos. 0.5
Beta 1: 1
Beta 2: 0.5
K1: 0.4
K2: 0.125
Iol: 22.5
Ictur: 32.1

Capiloro: 0
Intertoro: 0

DM 96 EC2
Aggiungi alla miscelazione

Sezione non testata
Sigma = max = 1.04
Calcolo sezione di trazione
M_u = 0.0 da 0.00
N = 14371.3 da 0.00
E_{sp,max} acciaio = 0.00004



Sezione 4 - SLE
 $w_k = 0.00$ mm

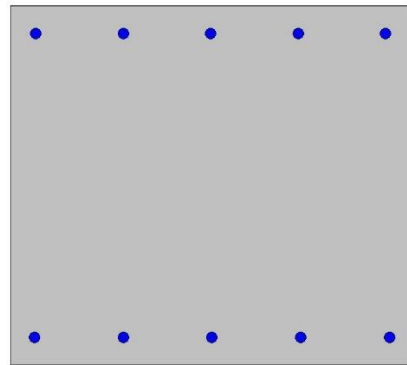
Mt: 100000
Mp: 0
N: 7000

Eu/Ec: 14
Mod. diametro: 7.5
Passo (cm): 31.1
Rid. sovrappos. 0.5
Beta 1: 1
Beta 2: 0.5
K1: 0.4
K2: 0.125
Iol: 22.5
Ictur: 32.1

Capiloro: 0
Intertoro: 0

DM 96 EC2
Aggiungi alla miscelazione

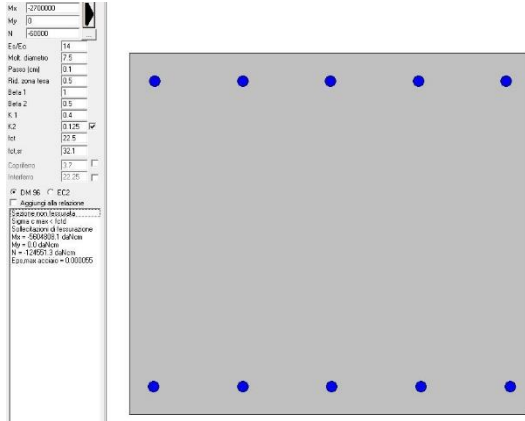
Sezione non testata
Sigma = max = 1.04
Calcolo sezione di trazione
M_u = 23.02 da 0.00
N = 17116.3 da 0.00
E_{sp,max} acciaio = 0



Opera L0703	Tratto 213	Settore E	CEE 14	WBS GA3900	Id. doc. REL	N. prog. 02	Rev. B	Pag. di Pag. 42 di 48
----------------	---------------	--------------	-----------	---------------	-----------------	----------------	-----------	--------------------------

Sezione 5 - SLE

$w_k = 0.00$ mm



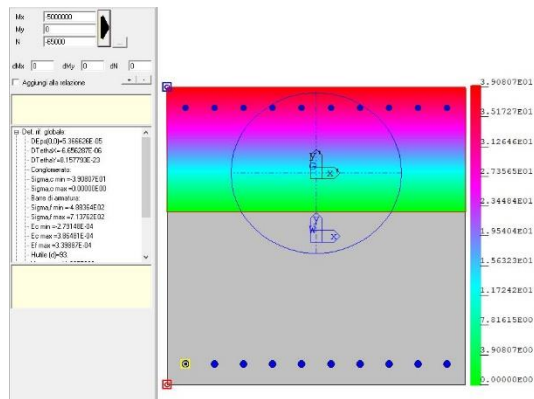
10.3.2 Verifiche tensioni in esercizio

E' stata effettuata una verifica di limitazione delle tensioni agenti in esercizio nel calcestruzzo compresso e nelle barre di armatura. La combinazione di carico considerata è quella quasi permanente. La verifica è stata effettuata in campo elastico. Occorre verificare che:

- $\sigma_c \leq 0.60 f_{ck} = 19.2$ MPa per combinazione rara (caratteristica);
- $\sigma_c \leq 0.45 f_{ck} = 14.4$ MPa per combinazione quasi permanente;
- $\sigma_s \leq 0.80 f_{yk} = 360$ MPa per combinazione rara (caratteristica).

VERIFICA SEZIONE ARTIFICIALE IN SCAVO

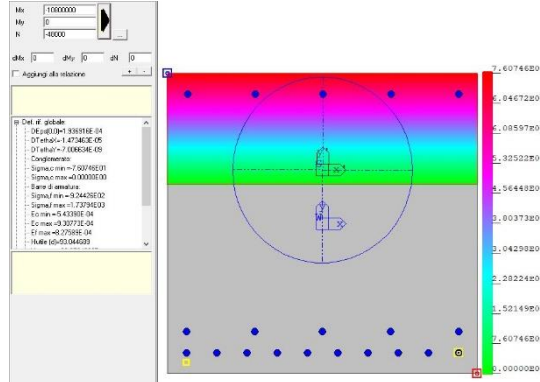
SLE
 $\sigma_c = -3.9$ MPa
 $\sigma_s = 71$ MPa



Sezione strutturale 1

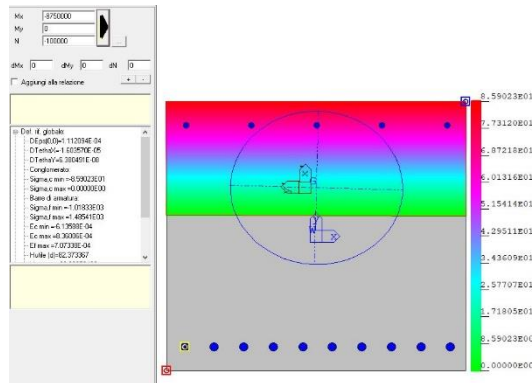
Opera L0703	Tratto 213	Settore E	CEE 14	WBS GA3900	Id. doc. REL	N. prog. 02	Rev. B	Pag. di Pag. 43 di 48
----------------	---------------	--------------	-----------	---------------	-----------------	----------------	-----------	--------------------------

SLE
 $\sigma_c = -7.6 \text{ MPa}$
 $\sigma_s = 174 \text{ MPa}$



Sezione strutturale 2

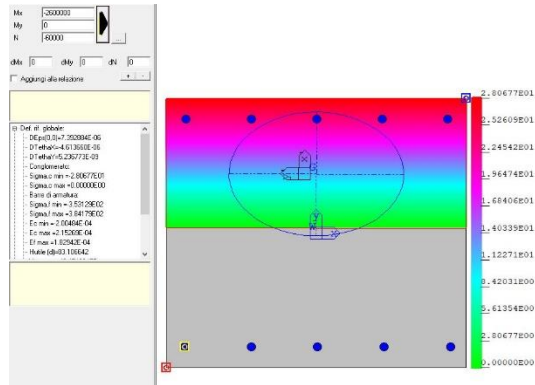
SLE
 $\sigma_c = -8.6 \text{ MPa}$
 $\sigma_s = 148 \text{ MPa}$



Sezione strutturale 3

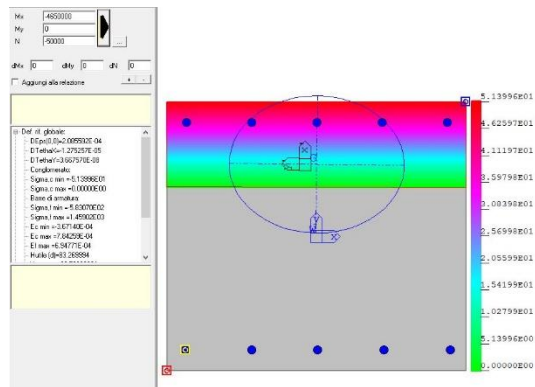
Opera	Tratto	Settore	CEE	WBS	Id. doc.	N. prog.	Rev.	Pag. di Pag.
L0703	213	E	14	GA3900	REL	02	B	44 di 48

SLE
 $\sigma_c = -2.8 \text{ MPa}$
 $\sigma_s = 38 \text{ MPa}$



Sezione strutturale 4

SLE
 $\sigma_c = -5.1 \text{ MPa}$
 $\sigma_s = 146 \text{ MPa}$



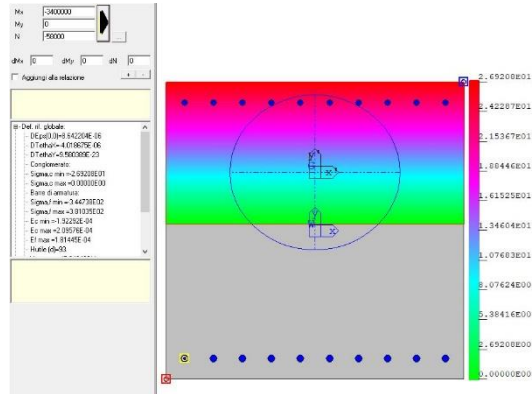
Sezione strutturale 5

Tutti i limiti tensionali sono soddisfatti.

Opera	Tratto	Settore	CEE	WBS	Id. doc.	N. prog.	Rev.	Pag. di Pag.
L0703	213	E	14	GA3900	REL	02	B	45 di 48

VERIFICA SEZIONE ARTIFICIALE TRA PALI

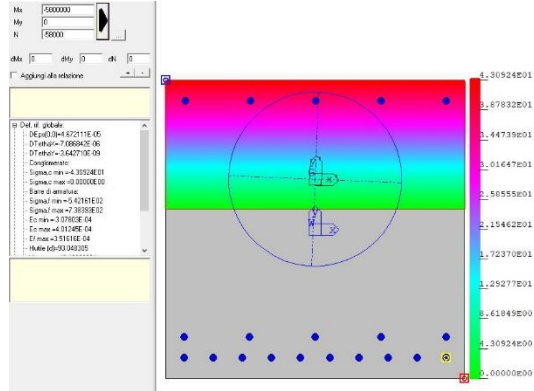
SLE
 $\sigma_c = -2.7 \text{ MPa}$
 $\sigma_s = 38 \text{ MPa}$



Sezione strutturale 1

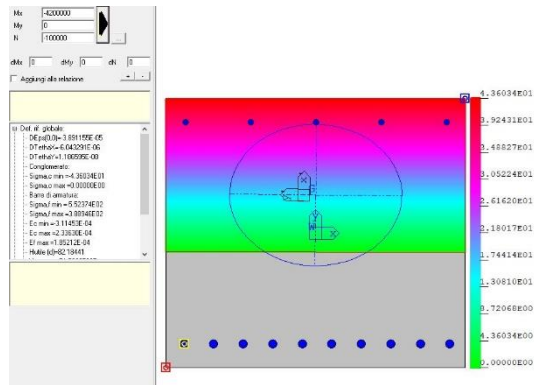
Opera L0703	Tratto 213	Settore E	CEE 14	WBS GA3900	Id. doc. REL	N. prog. 02	Rev. B	Pag. di Pag. 46 di 48
----------------	---------------	--------------	-----------	---------------	-----------------	----------------	-----------	--------------------------

SLE
 $\sigma_c = -4.3 \text{ MPa}$
 $\sigma_s = 74 \text{ MPa}$



Sezione strutturale 2

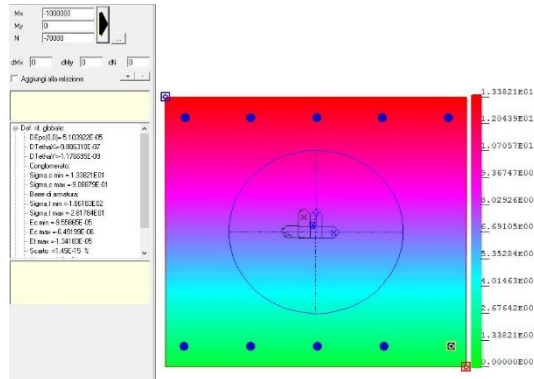
SLE
 $\sigma_c = -4.4 \text{ MPa}$
 $\sigma_s = 55 \text{ MPa}$



Sezione strutturale 3

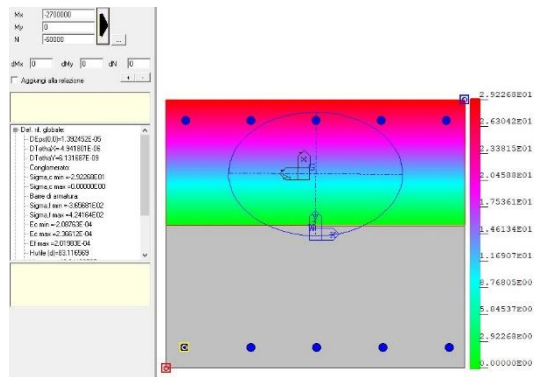
Opera L0703	Tratto 213	Settore E	CEE 14	WBS GA3900	Id. doc. REL	N. prog. 02	Rev. B	Pag. di Pag. 47 di 48
----------------	---------------	--------------	-----------	---------------	-----------------	----------------	-----------	--------------------------

SLE
 $\sigma_c = -0.9 \text{ MPa}$
 $\sigma_s = 28 \text{ MPa}$



Sezione strutturale 4

SLE
 $\sigma_c = -2.9 \text{ MPa}$
 $\sigma_s = 43 \text{ MPa}$



Sezione strutturale 5

Tutti i limiti tensionali sono soddisfatti.



2.1.3 PEDEMONTANA DELLE MARCHE

3° stralcio funzionale: Castelraimondo nord – Castelraimondo sud

4° stralcio funzionale: Castelraimondo sud – innesto S.S. 77 a Muccia

Opere d'arte maggiori: Gallerie Naturali

Galleria Naturale Mecciano: Relazione tecnica e di calcolo degli imbocchi

Opera L0703	Tratto 213	Settore E	CEE 14	WBS GA3900	Id. doc. REL	N. prog. 02	Rev. B	Pag. di Pag. 48 di 48
----------------	---------------	--------------	-----------	---------------	-----------------	----------------	-----------	--------------------------

11. ALLEGATO A - TABULATI SOFTWARE DI CALCOLO

LDSET, 1, Analisis 1-Geo:INCR=5 (LOAD=1.000), Reactions-All, 0
NODL, 158542, 45, -3.46945e-015, 0, 1, -120400, 179932, 0, 0, 0, 0
NODL, 158543, 44.5, -3.46945e-015, 0, 1, 0, 359889, 0, 0, 0, 0
NODL, 158544, 44, -3.46945e-015, 0, 1, 0, 359965, 0, 0, 0, 0
NODL, 158545, 43.5, -5.20417e-015, 0, 1, 0, 360088, 0, 0, 0, 0
NODL, 158546, 43, -5.20417e-015, 0, 1, 0, 360251, 0, 0, 0, 0
NODL, 158547, 42.5, -5.20417e-015, 0, 1, 0, 360450, 0, 0, 0, 0
NODL, 158548, 42, -5.20417e-015, 0, 1, 0, 360675, 0, 0, 0, 0
NODL, 158549, 41.5, -5.20417e-015, 0, 1, 0, 360920, 0, 0, 0, 0
NODL, 158550, 41, -5.20417e-015, 0, 1, 0, 361178, 0, 0, 0, 0
NODL, 158551, 40.5, -3.46945e-015, 0, 1, 0, 361444, 0, 0, 0, 0
NODL, 158552, 40, -3.46945e-015, 0, 1, 0, 361714, 0, 0, 0, 0
NODL, 158553, 39.5, -5.20417e-015, 0, 1, 0, 361983, 0, 0, 0, 0
NODL, 158554, 39, -3.46945e-015, 0, 1, 0, 362251, 0, 0, 0, 0
NODL, 158555, 38.5, -5.20417e-015, 0, 1, 0, 362513, 0, 0, 0, 0
NODL, 158556, 38, -6.07153e-015, 0, 1, 0, 362769, 0, 0, 0, 0
NODL, 158557, 37.5, -5.20417e-015, 0, 1, 0, 363018, 0, 0, 0, 0
NODL, 158558, 37, -5.20417e-015, 0, 1, 0, 363259, 0, 0, 0, 0
NODL, 158559, 36.5, -3.46945e-015, 0, 1, 0, 363492, 0, 0, 0, 0
NODL, 158560, 36, -5.20417e-015, 0, 1, 0, 363717, 0, 0, 0, 0
NODL, 158561, 35.5, -4.33681e-015, 0, 1, 0, 363934, 0, 0, 0, 0
NODL, 158562, 35, -4.33681e-015, 0, 1, 0, 364146, 0, 0, 0, 0
NODL, 158563, 34.5, -6.07153e-015, 0, 1, 0, 364352, 0, 0, 0, 0
NODL, 158564, 34, -2.60209e-015, 0, 1, 0, 364553, 0, 0, 0, 0
NODL, 158565, 33.5, -5.20417e-015, 0, 1, 0, 364751, 0, 0, 0, 0
NODL, 158566, 33, -6.07153e-015, 0, 1, 0, 364944, 0, 0, 0, 0
NODL, 158567, 32.5, -6.07153e-015, 0, 1, 0, 365133, 0, 0, 0, 0
NODL, 158568, 32, -2.60209e-015, 0, 1, 0, 365317, 0, 0, 0, 0
NODL, 158569, 31.5, -5.20417e-015, 0, 1, 0, 365498, 0, 0, 0, 0
NODL, 158570, 31, -5.20417e-015, 0, 1, 0, 365675, 0, 0, 0, 0
NODL, 158571, 30.5, -3.46945e-015, 0, 1, 0, 365850, 0, 0, 0, 0
NODL, 158572, 30, -5.20417e-015, 0, 1, 0, 366023, 0, 0, 0, 0
NODL, 158573, 29.5, -4.33681e-015, 0, 1, 0, 366193, 0, 0, 0, 0
NODL, 158574, 29, -6.07153e-015, 0, 1, 0, 366362, 0, 0, 0, 0
NODL, 158575, 28.5, -7.80626e-015, 0, 1, 0, 366528, 0, 0, 0, 0
NODL, 158576, 28, -2.60209e-015, 0, 1, 0, 366694, 0, 0, 0, 0
NODL, 158577, 27.5, -1.73472e-015, 0, 1, 0, 366858, 0, 0, 0, 0
NODL, 158578, 27, -4.33681e-015, 0, 1, 0, 367021, 0, 0, 0, 0
NODL, 158579, 26.5, -6.07153e-015, 0, 1, 0, 367183, 0, 0, 0, 0
NODL, 158580, 26, -4.33681e-015, 0, 1, 0, 367344, 0, 0, 0, 0
NODL, 158581, 25.5, -6.93889e-015, 0, 1, 0, 367504, 0, 0, 0, 0
NODL, 158582, 25, -1.73472e-015, 0, 1, 0, 367664, 0, 0, 0, 0
NODL, 158583, 24.5, -4.33681e-015, 0, 1, 0, 367824, 0, 0, 0, 0
NODL, 158584, 24, -5.20417e-015, 0, 1, 0, 367984, 0, 0, 0, 0
NODL, 158585, 23.5, -3.46945e-015, 0, 1, 0, 368143, 0, 0, 0, 0
NODL, 158586, 23, -2.60209e-015, 0, 1, 0, 368302, 0, 0, 0, 0
NODL, 158587, 22.5, -5.20417e-015, 0, 1, 0, 368461, 0, 0, 0, 0
NODL, 158588, 22, -6.93889e-015, 0, 1, 0, 368620, 0, 0, 0, 0
NODL, 158589, 21.5, -1.73472e-015, 0, 1, 0, 368779, 0, 0, 0, 0
NODL, 158590, 21, -3.46945e-015, 0, 1, 0, 368937, 0, 0, 0, 0
NODL, 158591, 20.5, -3.46945e-015, 0, 1, 0, 369094, 0, 0, 0, 0
NODL, 158592, 20, -5.20417e-015, 0, 1, 0, 369251, 0, 0, 0, 0
NODL, 158593, 19.5, -6.93889e-015, 0, 1, 0, 369408, 0, 0, 0, 0

NODL, 158594, 19, -5.63785e-015, 0, 1, 0, 369565, 0, 0, 0, 0
NODL, 158595, 18.5, -3.90313e-015, 0, 1, 0, 369723, 0, 0, 0, 0
NODL, 158596, 18, -2.60209e-015, 0, 1, 0, 369882, 0, 0, 0, 0
NODL, 158597, 17.5, -4.33681e-015, 0, 1, 0, 370041, 0, 0, 0, 0
NODL, 158598, 17, -3.03577e-015, 0, 1, 0, 370201, 0, 0, 0, 0
NODL, 158599, 16.5, -4.77049e-015, 0, 1, 0, 370360, 0, 0, 0, 0
NODL, 158600, 16, -3.90313e-015, 0, 1, 0, 370519, 0, 0, 0, 0
NODL, 158601, 15.5, -6.07153e-015, 0, 1, 0, 370679, 0, 0, 0, 0
NODL, 158602, 15, -3.90313e-015, 0, 1, 0, 370838, 0, 0, 0, 0
NODL, 158603, 14.5, -2.60209e-015, 0, 1, 0, 370998, 0, 0, 0, 0
NODL, 158604, 14, -5.20417e-015, 0, 1, 0, 371158, 0, 0, 0, 0
NODL, 158605, 13.5, -3.90313e-015, 0, 1, 0, 371318, 0, 0, 0, 0
NODL, 158606, 13, -5.20417e-015, 0, 1, 0, 371478, 0, 0, 0, 0
NODL, 158607, 12.5, -7.37257e-015, 0, 1, 0, 371638, 0, 0, 0, 0
NODL, 158608, 12, -5.63785e-015, 0, 1, 0, 371798, 0, 0, 0, 0
NODL, 158609, 11.5, -4.33681e-015, 0, 1, 0, 371958, 0, 0, 0, 0
NODL, 158610, 11, -2.60209e-015, 0, 1, 0, 372118, 0, 0, 0, 0
NODL, 158611, 10.5, -6.07153e-015, 0, 1, 0, 372279, 0, 0, 0, 0
NODL, 158612, 10, -4.55365e-015, 0, 1, 0, 372440, 0, 0, 0, 0
NODL, 158613, 9.5, -6.28837e-015, 0, 1, 0, 372601, 0, 0, 0, 0
NODL, 158614, 9, -4.77049e-015, 0, 1, 0, 372762, 0, 0, 0, 0
NODL, 158615, 8.5, -3.25261e-015, 0, 1, 0, 372924, 0, 0, 0, 0
NODL, 158616, 8, -4.98733e-015, 0, 1, 0, 373086, 0, 0, 0, 0
NODL, 158617, 7.5, -3.46945e-015, 0, 1, 0, 373248, 0, 0, 0, 0
NODL, 158618, 7, -5.20417e-015, 0, 1, 0, 373410, 0, 0, 0, 0
NODL, 158619, 6.5, -3.68629e-015, 0, 1, 0, 373571, 0, 0, 0, 0
NODL, 158620, 6, -7.15573e-015, 0, 1, 0, 373733, 0, 0, 0, 0
NODL, 158621, 5.5, -5.42101e-015, 0, 1, 0, 373894, 0, 0, 0, 0
NODL, 158622, 5, -3.90313e-015, 0, 1, 0, 374054, 0, 0, 0, 0
NODL, 158623, 4.5, -2.27682e-015, 0, 1, 0, 374215, 0, 0, 0, 0
NODL, 158624, 4, -4.11997e-015, 0, 1, 0, 374375, 0, 0, 0, 0
NODL, 158625, 3.5, -5.96311e-015, 0, 1, 0, 374536, 0, 0, 0, 0
NODL, 158626, 3, -4.44523e-015, 0, 1, 0, 374698, 0, 0, 0, 0
NODL, 158627, 2.5, -6.31548e-015, 0, 1, 0, 374860, 0, 0, 0, 0
NODL, 158628, 2, -1.32815e-015, 0, 1, 0, 375023, 0, 0, 0, 0
NODL, 158629, 1.5, -4.60193e-015, 0, 1, 0, 375186, 0, 0, 0, 0
NODL, 158630, 1, -3.07642e-015, 0, 1, 0, 375348, 0, 0, 0, 0
NODL, 158631, 0.5, -4.8518e-015, 0, 1, 0, 375510, 0, 0, 0, 0
NODL, 158632, -6.50521e-016, -3.30682e-015, 0, 1, 0, 375672, 0, 0, 0, 0
NODL, 158633, -0.5, -5.25838e-015, 0, 1, 0, 375833, 0, 0, 0, 0
NODL, 158634, -1, -7.04731e-015, 0, 1, 0, 375995, 0, 0, 0, 0
NODL, 158635, -1.5, -2.05998e-015, 0, 1, 0, 376157, 0, 0, 0, 0
NODL, 158636, -2, -4.01155e-015, 0, 1, 0, 376319, 0, 0, 0, 0
NODL, 158637, -2.5, -5.96311e-015, 0, 1, 0, 376480, 0, 0, 0, 0
NODL, 158638, -3, -4.01155e-015, 0, 1, 0, 376642, 0, 0, 0, 0
NODL, 158639, -3.5, -4.11997e-015, 0, 1, 0, 376803, 0, 0, 0, 0
NODL, 158640, -4, -6.07153e-015, 0, 1, 0, 376964, 0, 0, 0, 0
NODL, 158641, -4.5, -4.55365e-015, 0, 1, 0, 377126, 0, 0, 0, 0
NODL, 158642, -5, -3.03577e-015, 0, 1, 0, 377287, 0, 0, 0, 0
NODL, 158643, -5.5, -4.55365e-015, 0, 1, 0, 377448, 0, 0, 0, 0
NODL, 158644, -6, -3.03577e-015, 0, 1, 0, 377609, 0, 0, 0, 0
NODL, 158645, -6.5, -4.98733e-015, 0, 1, 0, 377770, 0, 0, 0, 0
NODL, 158646, -7, -6.93889e-015, 0, 1, 0, 377931, 0, 0, 0, 0

NODL, 158647, -7.5, -5.42101e-015, 0, 1, 0, 378092, 0, 0, 0, 0
NODL, 158648, -8, -1.30104e-015, 0, 1, 0, 378253, 0, 0, 0, 0
NODL, 158649, -8.5, -3.46945e-015, 0, 1, 0, 378414, 0, 0, 0, 0
NODL, 158650, -9, -5.20417e-015, 0, 1, 0, 378574, 0, 0, 0, 0
NODL, 158651, -9.5, -3.90313e-015, 0, 1, 0, 378734, 0, 0, 0, 0
NODL, 158652, -10, -5.63785e-015, 0, 1, 0, 378894, 0, 0, 0, 0
NODL, 158653, -10.5, -7.80626e-015, 0, 1, 0, 379053, 0, 0, 0, 0
NODL, 158654, -11, -6.07153e-015, 0, 1, 0, 379212, 0, 0, 0, 0
NODL, 158655, -11.5, -3.90313e-015, 0, 1, 0, 379370, 0, 0, 0, 0
NODL, 158656, -12, -2.60209e-015, 0, 1, 0, 379529, 0, 0, 0, 0
NODL, 158657, -12.5, -6.07153e-015, 0, 1, 0, 379688, 0, 0, 0, 0
NODL, 158658, -13, -4.33681e-015, 0, 1, 0, 379847, 0, 0, 0, 0
NODL, 158659, -13.5, -6.50521e-015, 0, 1, 0, 380007, 0, 0, 0, 0
NODL, 158660, -14, -4.77049e-015, 0, 1, 0, 380166, 0, 0, 0, 0
NODL, 158661, -14.5, -3.46945e-015, 0, 1, 0, 380326, 0, 0, 0, 0
NODL, 158662, -15, -5.20417e-015, 0, 1, 0, 380485, 0, 0, 0, 0
NODL, 158663, -15.5, -3.90313e-015, 0, 1, 0, 380644, 0, 0, 0, 0
NODL, 158664, -16, -5.63785e-015, 0, 1, 0, 380803, 0, 0, 0, 0
NODL, 158665, -16.5, -4.33681e-015, 0, 1, 0, 380962, 0, 0, 0, 0
NODL, 158666, -17, -6.93889e-015, 0, 1, 0, 381121, 0, 0, 0, 0
NODL, 158667, -17.5, -5.20417e-015, 0, 1, 0, 381280, 0, 0, 0, 0
NODL, 158668, -18, -3.46945e-015, 0, 1, 0, 381439, 0, 0, 0, 0
NODL, 158669, -18.5, -2.60209e-015, 0, 1, 0, 381598, 0, 0, 0, 0
NODL, 158670, -19, -4.33681e-015, 0, 1, 0, 381757, 0, 0, 0, 0
NODL, 158671, -19.5, -6.07153e-015, 0, 1, 0, 381916, 0, 0, 0, 0
NODL, 158672, -20, -4.33681e-015, 0, 1, 0, 382075, 0, 0, 0, 0
NODL, 158673, -20.5, -6.93889e-015, 0, 1, 0, 382235, 0, 0, 0, 0
NODL, 158674, -21, -1.73472e-015, 0, 1, 0, 382395, 0, 0, 0, 0
NODL, 158675, -21.5, -3.46945e-015, 0, 1, 0, 382556, 0, 0, 0, 0
NODL, 158676, -22, -5.20417e-015, 0, 1, 0, 382718, 0, 0, 0, 0
NODL, 158677, -22.5, -3.46945e-015, 0, 1, 0, 382880, 0, 0, 0, 0
NODL, 158678, -23, -5.20417e-015, 0, 1, 0, 383043, 0, 0, 0, 0
NODL, 158679, -23.5, -3.46945e-015, 0, 1, 0, 383206, 0, 0, 0, 0
NODL, 158680, -24, -5.20417e-015, 0, 1, 0, 383370, 0, 0, 0, 0
NODL, 158681, -24.5, -3.46945e-015, 0, 1, 0, 383535, 0, 0, 0, 0
NODL, 158682, -25, -5.20417e-015, 0, 1, 0, 383701, 0, 0, 0, 0
NODL, 158683, -25.5, -3.46945e-015, 0, 1, 0, 383868, 0, 0, 0, 0
NODL, 158684, -26, -4.33681e-015, 0, 1, 0, 384036, 0, 0, 0, 0
NODL, 158685, -26.5, -6.93889e-015, 0, 1, 0, 384205, 0, 0, 0, 0
NODL, 158686, -27, -5.20417e-015, 0, 1, 0, 384376, 0, 0, 0, 0
NODL, 158687, -27.5, -3.46945e-015, 0, 1, 0, 384549, 0, 0, 0, 0
NODL, 158688, -28, -1.73472e-015, 0, 1, 0, 384725, 0, 0, 0, 0
NODL, 158689, -28.5, -3.46945e-015, 0, 1, 0, 384904, 0, 0, 0, 0
NODL, 158690, -29, -6.07153e-015, 0, 1, 0, 385085, 0, 0, 0, 0
NODL, 158691, -29.5, -4.33681e-015, 0, 1, 0, 385269, 0, 0, 0, 0
NODL, 158692, -30, -6.07153e-015, 0, 1, 0, 385455, 0, 0, 0, 0
NODL, 158693, -30.5, -4.33681e-015, 0, 1, 0, 385645, 0, 0, 0, 0
NODL, 158694, -31, -3.46945e-015, 0, 1, 0, 385838, 0, 0, 0, 0
NODL, 158695, -31.5, -5.20417e-015, 0, 1, 0, 386034, 0, 0, 0, 0
NODL, 158696, -32, -3.46945e-015, 0, 1, 0, 386234, 0, 0, 0, 0
NODL, 158697, -32.5, -5.20417e-015, 0, 1, 0, 386438, 0, 0, 0, 0
NODL, 158698, -33, -6.93889e-015, 0, 1, 0, 386646, 0, 0, 0, 0
NODL, 158699, -33.5, -5.20417e-015, 0, 1, 0, 386858, 0, 0, 0, 0

NODL, 158700, -34, -7.80626e-015, 0, 1, 0, 387074, 0, 0, 0, 0
NODL, 158701, -34.5, -8.67362e-016, 0, 1, 0, 387293, 0, 0, 0, 0
NODL, 158702, -35, -2.60209e-015, 0, 1, 0, 387518, 0, 0, 0, 0
NODL, 158703, -35.5, -5.20417e-015, 0, 1, 0, 387746, 0, 0, 0, 0
NODL, 158704, -36, -6.93889e-015, 0, 1, 0, 387977, 0, 0, 0, 0
NODL, 158705, -36.5, -5.20417e-015, 0, 1, 0, 388212, 0, 0, 0, 0
NODL, 158706, -37, -3.46945e-015, 0, 1, 0, 388449, 0, 0, 0, 0
NODL, 158707, -37.5, -1.73472e-015, 0, 1, 0, 388688, 0, 0, 0, 0
NODL, 158708, -38, -3.46945e-015, 0, 1, 0, 388928, 0, 0, 0, 0
NODL, 158709, -38.5, -6.93889e-015, 0, 1, 0, 389167, 0, 0, 0, 0
NODL, 158710, -39, -8.67362e-015, 0, 1, 0, 389404, 0, 0, 0, 0
NODL, 158711, -39.5, -3.46945e-015, 0, 1, 0, 389636, 0, 0, 0, 0
NODL, 158712, -40, -5.20417e-015, 0, 1, 0, 389862, 0, 0, 0, 0
NODL, 158713, -40.5, -6.93889e-015, 0, 1, 0, 390080, 0, 0, 0, 0
NODL, 158714, -41, -5.20417e-015, 0, 1, 0, 390286, 0, 0, 0, 0
NODL, 158715, -41.5, -6.93889e-015, 0, 1, 0, 390478, 0, 0, 0, 0
NODL, 158716, -42, -5.20417e-015, 0, 1, 0, 390653, 0, 0, 0, 0
NODL, 158717, -42.5, -6.93889e-015, 0, 1, 0, 390807, 0, 0, 0, 0
NODL, 158718, -43, -8.67362e-015, 0, 1, 0, 390939, 0, 0, 0, 0
NODL, 158719, -43.5, -5.20417e-015, 0, 1, 0, 391044, 0, 0, 0, 0
NODL, 158720, -44, -6.93889e-015, 0, 1, 0, 391122, 0, 0, 0, 0
NODL, 158721, -44.5, -8.67362e-015, 0, 1, 0, 391168, 0, 0, 0, 0
NODL, 158722, -45, -8.67362e-015, 0, 1, 128175, 195592, 0, 0, 0, 0
NODL, 158723, 45, 6.983, 0, 1, -181865, 0, 0, 0, 0, 0
NODL, 158724, 45, 6.48421, 0, 1, -186034, 0, 0, 0, 0, 0
NODL, 158725, 45, 5.98543, 0, 1, -190630, 0, 0, 0, 0, 0
NODL, 158726, 45, 5.48664, 0, 1, -195149, 0, 0, 0, 0, 0
NODL, 158727, 45, 4.98785, 0, 1, -199599, 0, 0, 0, 0, 0
NODL, 158728, 45, 4.48907, 0, 1, -204001, 0, 0, 0, 0, 0
NODL, 158729, 45, 3.99028, 0, 1, -208369, 0, 0, 0, 0, 0
NODL, 158730, 45, 3.4915, 0, 1, -212712, 0, 0, 0, 0, 0
NODL, 158731, 45, 2.99271, 0, 1, -217034, 0, 0, 0, 0, 0
NODL, 158732, 45, 2.49393, 0, 1, -221337, 0, 0, 0, 0, 0
NODL, 158733, 45, 1.99514, 0, 1, -225624, 0, 0, 0, 0, 0
NODL, 158734, 45, 1.49636, 0, 1, -229898, 0, 0, 0, 0, 0
NODL, 158735, 45, 0.997571, 0, 1, -234159, 0, 0, 0, 0, 0
NODL, 158736, 45, 0.498785, 0, 1, -238408, 0, 0, 0, 0, 0
NODL, 158737, -45, 0.49585, 0, 1, 253995, 0, 0, 0, 0, 0
NODL, 158738, -45, 0.9917, 0, 1, 249823, 0, 0, 0, 0, 0
NODL, 158739, -45, 1.48755, 0, 1, 245657, 0, 0, 0, 0, 0
NODL, 158740, -45, 1.9834, 0, 1, 241497, 0, 0, 0, 0, 0
NODL, 158741, -45, 2.47925, 0, 1, 237345, 0, 0, 0, 0, 0
NODL, 158742, -45, 2.9751, 0, 1, 233200, 0, 0, 0, 0, 0
NODL, 158743, -45, 3.47095, 0, 1, 229063, 0, 0, 0, 0, 0
NODL, 158744, -45, 3.9668, 0, 1, 224934, 0, 0, 0, 0, 0
NODL, 158745, -45, 4.46265, 0, 1, 220815, 0, 0, 0, 0, 0
NODL, 158746, -45, 4.9585, 0, 1, 216706, 0, 0, 0, 0, 0
NODL, 158747, -45, 5.45435, 0, 1, 212609, 0, 0, 0, 0, 0
NODL, 158748, -45, 5.9502, 0, 1, 208526, 0, 0, 0, 0, 0
NODL, 158749, -45, 6.44605, 0, 1, 204459, 0, 0, 0, 0, 0
NODL, 158750, -45, 6.9419, 0, 1, 200412, 0, 0, 0, 0, 0
NODL, 158751, -45, 7.43775, 0, 1, 196389, 0, 0, 0, 0, 0
NODL, 158752, -45, 7.9336, 0, 1, 192398, 0, 0, 0, 0, 0

NODL, 158753, -45, 8.42945, 0, 1, 188453, 0, 0, 0, 0, 0
NODL, 158754, -45, 8.9253, 0, 1, 184575, 0, 0, 0, 0, 0
NODL, 158755, -45, 9.42115, 0, 1, 180762, 0, 0, 0, 0, 0
NODL, 158756, -45, 9.917, 0, 1, 177405, 0, 0, 0, 0, 0
NODL, 161761, -45, 36.917, 0, 1, 656.843, 0, 0, 0, 0, 0
NODL, 161801, -45, 34.917, 0, 1, 10842.9, 0, 0, 0, 0, 0
NODL, 161802, -45, 35.417, 0, 1, 8142.59, 0, 0, 0, 0, 0
NODL, 161803, -45, 35.917, 0, 1, 5429.67, 0, 0, 0, 0, 0
NODL, 161804, -45, 36.417, 0, 1, 2702.82, 0, 0, 0, 0, 0
NODL, 161996, 45, 27.983, 0, 1, -33495.5, 0, 0, 0, 0, 0
NODL, 162051, 45, 31.983, 0, 1, -11269.1, 0, 0, 0, 0, 0
NODL, 162052, 45, 31.483, 0, 1, -14049.6, 0, 0, 0, 0, 0
NODL, 162053, 45, 30.983, 0, 1, -16828.3, 0, 0, 0, 0, 0
NODL, 162054, 45, 30.483, 0, 1, -19610.5, 0, 0, 0, 0, 0
NODL, 162055, 45, 29.983, 0, 1, -22392.5, 0, 0, 0, 0, 0
NODL, 162056, 45, 29.483, 0, 1, -25166, 0, 0, 0, 0, 0
NODL, 162057, 45, 28.983, 0, 1, -27941.4, 0, 0, 0, 0, 0
NODL, 162058, 45, 28.483, 0, 1, -30722.7, 0, 0, 0, 0, 0
NODL, 163343, 45, 22.983, 0, 1, -60992, 0, 0, 0, 0, 0
NODL, 163344, 45, 27.483, 0, 1, -36248.5, 0, 0, 0, 0, 0
NODL, 163345, 45, 26.983, 0, 1, -39007.2, 0, 0, 0, 0, 0
NODL, 163346, 45, 26.483, 0, 1, -41760.8, 0, 0, 0, 0, 0
NODL, 163347, 45, 25.983, 0, 1, -44516.7, 0, 0, 0, 0, 0
NODL, 163348, 45, 25.483, 0, 1, -47262.9, 0, 0, 0, 0, 0
NODL, 163349, 45, 24.983, 0, 1, -50016.3, 0, 0, 0, 0, 0
NODL, 163350, 45, 24.483, 0, 1, -52765.3, 0, 0, 0, 0, 0
NODL, 163351, 45, 23.983, 0, 1, -55507.4, 0, 0, 0, 0, 0
NODL, 163352, 45, 23.483, 0, 1, -58247.2, 0, 0, 0, 0, 0
NODL, 163885, -45, 25.917, 0, 1, 60346.6, 0, 0, 0, 0, 0
NODL, 163951, -45, 30.917, 0, 1, 32715.9, 0, 0, 0, 0, 0
NODL, 164000, -45, 26.417, 0, 1, 57572.8, 0, 0, 0, 0, 0
NODL, 164001, -45, 26.917, 0, 1, 54799.7, 0, 0, 0, 0, 0
NODL, 164002, -45, 27.417, 0, 1, 52037.7, 0, 0, 0, 0, 0
NODL, 164003, -45, 27.917, 0, 1, 49269.8, 0, 0, 0, 0, 0
NODL, 164004, -45, 28.417, 0, 1, 46502.6, 0, 0, 0, 0, 0
NODL, 164005, -45, 28.917, 0, 1, 43746.2, 0, 0, 0, 0, 0
NODL, 164006, -45, 29.417, 0, 1, 40982.4, 0, 0, 0, 0, 0
NODL, 164007, -45, 29.917, 0, 1, 38231.3, 0, 0, 0, 0, 0
NODL, 164008, -45, 30.417, 0, 1, 35473.6, 0, 0, 0, 0, 0
NODL, 164893, -45, 20.417, 0, 1, 90706.9, 0, 0, 0, 0, 0
NODL, 165073, 45, 17.483, 0, 1, -96102.9, 0, 0, 0, 0, 0
NODL, 165076, -45, 20.917, 0, 1, 89127.6, 0, 0, 0, 0, 0
NODL, 165077, -45, 21.417, 0, 1, 85877, 0, 0, 0, 0, 0
NODL, 165078, -45, 21.917, 0, 1, 82939, 0, 0, 0, 0, 0
NODL, 165079, -45, 22.417, 0, 1, 80060.7, 0, 0, 0, 0, 0
NODL, 165080, -45, 22.917, 0, 1, 77201.9, 0, 0, 0, 0, 0
NODL, 165081, -45, 23.417, 0, 1, 74369.7, 0, 0, 0, 0, 0
NODL, 165082, -45, 23.917, 0, 1, 71547, 0, 0, 0, 0, 0
NODL, 165083, -45, 24.417, 0, 1, 68740.5, 0, 0, 0, 0, 0
NODL, 165084, -45, 24.917, 0, 1, 65938, 0, 0, 0, 0, 0
NODL, 165085, -45, 25.417, 0, 1, 63143.7, 0, 0, 0, 0, 0
NODL, 165095, 45, 22.483, 0, 1, -63714, 0, 0, 0, 0, 0
NODL, 165096, 45, 21.983, 0, 1, -66430, 0, 0, 0, 0, 0

NODL, 165097, 45, 21.483, 0, 1, -69144.3, 0, 0, 0, 0, 0
NODL, 165098, 45, 20.983, 0, 1, -72026.9, 0, 0, 0, 0, 0
NODL, 165099, 45, 20.483, 0, 1, -75755.9, 0, 0, 0, 0, 0
NODL, 165100, 45, 19.983, 0, 1, -79616.3, 0, 0, 0, 0, 0
NODL, 165101, 45, 19.483, 0, 1, -83454, 0, 0, 0, 0, 0
NODL, 165102, 45, 18.983, 0, 1, -87263.6, 0, 0, 0, 0, 0
NODL, 165103, 45, 18.483, 0, 1, -91029.6, 0, 0, 0, 0, 0
NODL, 165104, 45, 17.983, 0, 1, -94713.5, 0, 0, 0, 0, 0
NODL, 166631, 45, 33.983, 0, 1, -735.066, 0, 0, 0, 0, 0
NODL, 166632, 45, 33.483, 0, 1, -2847.65, 0, 0, 0, 0, 0
NODL, 166633, 45, 32.983, 0, 1, -5641.82, 0, 0, 0, 0, 0
NODL, 166634, 45, 32.483, 0, 1, -8447.77, 0, 0, 0, 0, 0
NODL, 166872, 45, 16.983, 0, 1, -98061.3, 0, 0, 0, 0, 0
NODL, 166873, 45, 16.483, 0, 1, -102517, 0, 0, 0, 0, 0
NODL, 166874, 45, 15.983, 0, 1, -106925, 0, 0, 0, 0, 0
NODL, 166875, 45, 15.483, 0, 1, -111290, 0, 0, 0, 0, 0
NODL, 166876, 45, 14.983, 0, 1, -115626, 0, 0, 0, 0, 0
NODL, 166877, 45, 14.483, 0, 1, -119941, 0, 0, 0, 0, 0
NODL, 166878, 45, 13.983, 0, 1, -124240, 0, 0, 0, 0, 0
NODL, 166879, 45, 13.483, 0, 1, -128527, 0, 0, 0, 0, 0
NODL, 166880, 45, 12.983, 0, 1, -132804, 0, 0, 0, 0, 0
NODL, 166881, 45, 12.483, 0, 1, -137076, 0, 0, 0, 0, 0
NODL, 166882, 45, 11.983, 0, 1, -141322, 0, 0, 0, 0, 0
NODL, 166883, -45, 14.917, 0, 1, 133832, 0, 0, 0, 0, 0
NODL, 167063, -45, 15.417, 0, 1, 129576, 0, 0, 0, 0, 0
NODL, 167064, -45, 15.917, 0, 1, 125345, 0, 0, 0, 0, 0
NODL, 167065, -45, 16.417, 0, 1, 121123, 0, 0, 0, 0, 0
NODL, 167066, -45, 16.917, 0, 1, 116909, 0, 0, 0, 0, 0
NODL, 167067, -45, 17.417, 0, 1, 112709, 0, 0, 0, 0, 0
NODL, 167068, -45, 17.917, 0, 1, 108525, 0, 0, 0, 0, 0
NODL, 167069, -45, 18.417, 0, 1, 104362, 0, 0, 0, 0, 0
NODL, 167070, -45, 18.917, 0, 1, 100228, 0, 0, 0, 0, 0
NODL, 167071, -45, 19.417, 0, 1, 96137.1, 0, 0, 0, 0, 0
NODL, 167072, -45, 19.917, 0, 1, 92087.5, 0, 0, 0, 0, 0
NODL, 169430, -45, 31.417, 0, 1, 29977.1, 0, 0, 0, 0, 0
NODL, 169431, -45, 31.917, 0, 1, 27241.7, 0, 0, 0, 0, 0
NODL, 169432, -45, 32.417, 0, 1, 24509.9, 0, 0, 0, 0, 0
NODL, 169433, -45, 32.917, 0, 1, 21771.9, 0, 0, 0, 0, 0
NODL, 169434, -45, 33.417, 0, 1, 19042.8, 0, 0, 0, 0, 0
NODL, 169435, -45, 33.917, 0, 1, 16308.9, 0, 0, 0, 0, 0
NODL, 169436, -45, 34.417, 0, 1, 13576.9, 0, 0, 0, 0, 0
NODL, 169956, -45, 10.417, 0, 1, 173575, 0, 0, 0, 0, 0
NODL, 169957, -45, 10.917, 0, 1, 168908, 0, 0, 0, 0, 0
NODL, 169958, -45, 11.417, 0, 1, 164375, 0, 0, 0, 0, 0
NODL, 169959, -45, 11.917, 0, 1, 159923, 0, 0, 0, 0, 0
NODL, 169960, -45, 12.417, 0, 1, 155520, 0, 0, 0, 0, 0
NODL, 169961, -45, 12.917, 0, 1, 151148, 0, 0, 0, 0, 0
NODL, 169962, -45, 13.417, 0, 1, 146798, 0, 0, 0, 0, 0
NODL, 169963, -45, 13.917, 0, 1, 142461, 0, 0, 0, 0, 0
NODL, 169964, -45, 14.417, 0, 1, 138134, 0, 0, 0, 0, 0
NODL, 169965, 45, 11.483, 0, 1, -145522, 0, 0, 0, 0, 0
NODL, 169966, 45, 10.983, 0, 1, -149698, 0, 0, 0, 0, 0
NODL, 169967, 45, 10.483, 0, 1, -153867, 0, 0, 0, 0, 0

NODL, 169968, 45, 9.983, 0, 1, -158022, 0, 0, 0, 0, 0
NODL, 169969, 45, 9.483, 0, 1, -162155, 0, 0, 0, 0, 0
NODL, 169970, 45, 8.983, 0, 1, -166258, 0, 0, 0, 0, 0
NODL, 169971, 45, 8.483, 0, 1, -170314, 0, 0, 0, 0, 0
NODL, 169972, 45, 7.983, 0, 1, -174289, 0, 0, 0, 0, 0
NODL, 169973, 45, 7.483, 0, 1, -178127, 0, 0, 0, 0, 0

LDSET, 1, Analisi 1-Scavo superficiale 1:INCR=10 (LOAD=1.000), Reactions-All, 0
NODL, 158542, 45, -3.46945e-015, 0, 1, -117154, 177306, 0, 0, 0, 0
NODL, 158543, 44.5, -3.46945e-015, 0, 1, 0, 354626, 0, 0, 0, 0
NODL, 158544, 44, -3.46945e-015, 0, 1, 0, 354670, 0, 0, 0, 0
NODL, 158545, 43.5, -5.20417e-015, 0, 1, 0, 354736, 0, 0, 0, 0
NODL, 158546, 43, -5.20417e-015, 0, 1, 0, 354816, 0, 0, 0, 0
NODL, 158547, 42.5, -5.20417e-015, 0, 1, 0, 354900, 0, 0, 0, 0
NODL, 158548, 42, -5.20417e-015, 0, 1, 0, 354978, 0, 0, 0, 0
NODL, 158549, 41.5, -5.20417e-015, 0, 1, 0, 355040, 0, 0, 0, 0
NODL, 158550, 41, -5.20417e-015, 0, 1, 0, 355080, 0, 0, 0, 0
NODL, 158551, 40.5, -3.46945e-015, 0, 1, 0, 355094, 0, 0, 0, 0
NODL, 158552, 40, -3.46945e-015, 0, 1, 0, 355079, 0, 0, 0, 0
NODL, 158553, 39.5, -5.20417e-015, 0, 1, 0, 355033, 0, 0, 0, 0
NODL, 158554, 39, -3.46945e-015, 0, 1, 0, 354957, 0, 0, 0, 0
NODL, 158555, 38.5, -5.20417e-015, 0, 1, 0, 354851, 0, 0, 0, 0
NODL, 158556, 38, -6.07153e-015, 0, 1, 0, 354715, 0, 0, 0, 0
NODL, 158557, 37.5, -5.20417e-015, 0, 1, 0, 354550, 0, 0, 0, 0
NODL, 158558, 37, -5.20417e-015, 0, 1, 0, 354356, 0, 0, 0, 0
NODL, 158559, 36.5, -3.46945e-015, 0, 1, 0, 354134, 0, 0, 0, 0
NODL, 158560, 36, -5.20417e-015, 0, 1, 0, 353884, 0, 0, 0, 0
NODL, 158561, 35.5, -4.33681e-015, 0, 1, 0, 353608, 0, 0, 0, 0
NODL, 158562, 35, -4.33681e-015, 0, 1, 0, 353308, 0, 0, 0, 0
NODL, 158563, 34.5, -6.07153e-015, 0, 1, 0, 352985, 0, 0, 0, 0
NODL, 158564, 34, -2.60209e-015, 0, 1, 0, 352640, 0, 0, 0, 0
NODL, 158565, 33.5, -5.20417e-015, 0, 1, 0, 352274, 0, 0, 0, 0
NODL, 158566, 33, -6.07153e-015, 0, 1, 0, 351886, 0, 0, 0, 0
NODL, 158567, 32.5, -6.07153e-015, 0, 1, 0, 351476, 0, 0, 0, 0
NODL, 158568, 32, -2.60209e-015, 0, 1, 0, 351044, 0, 0, 0, 0
NODL, 158569, 31.5, -5.20417e-015, 0, 1, 0, 350592, 0, 0, 0, 0
NODL, 158570, 31, -5.20417e-015, 0, 1, 0, 350121, 0, 0, 0, 0
NODL, 158571, 30.5, -3.46945e-015, 0, 1, 0, 349631, 0, 0, 0, 0
NODL, 158572, 30, -5.20417e-015, 0, 1, 0, 349123, 0, 0, 0, 0
NODL, 158573, 29.5, -4.33681e-015, 0, 1, 0, 348598, 0, 0, 0, 0
NODL, 158574, 29, -6.07153e-015, 0, 1, 0, 348057, 0, 0, 0, 0
NODL, 158575, 28.5, -7.80626e-015, 0, 1, 0, 347500, 0, 0, 0, 0
NODL, 158576, 28, -2.60209e-015, 0, 1, 0, 346929, 0, 0, 0, 0
NODL, 158577, 27.5, -1.73472e-015, 0, 1, 0, 346344, 0, 0, 0, 0
NODL, 158578, 27, -4.33681e-015, 0, 1, 0, 345745, 0, 0, 0, 0
NODL, 158579, 26.5, -6.07153e-015, 0, 1, 0, 345136, 0, 0, 0, 0
NODL, 158580, 26, -4.33681e-015, 0, 1, 0, 344515, 0, 0, 0, 0
NODL, 158581, 25.5, -6.93889e-015, 0, 1, 0, 343885, 0, 0, 0, 0
NODL, 158582, 25, -1.73472e-015, 0, 1, 0, 343247, 0, 0, 0, 0
NODL, 158583, 24.5, -4.33681e-015, 0, 1, 0, 342602, 0, 0, 0, 0
NODL, 158584, 24, -5.20417e-015, 0, 1, 0, 341951, 0, 0, 0, 0
NODL, 158585, 23.5, -3.46945e-015, 0, 1, 0, 341296, 0, 0, 0, 0
NODL, 158586, 23, -2.60209e-015, 0, 1, 0, 340638, 0, 0, 0, 0
NODL, 158587, 22.5, -5.20417e-015, 0, 1, 0, 339979, 0, 0, 0, 0
NODL, 158588, 22, -6.93889e-015, 0, 1, 0, 339319, 0, 0, 0, 0
NODL, 158589, 21.5, -1.73472e-015, 0, 1, 0, 338659, 0, 0, 0, 0
NODL, 158590, 21, -3.46945e-015, 0, 1, 0, 338002, 0, 0, 0, 0
NODL, 158591, 20.5, -3.46945e-015, 0, 1, 0, 337347, 0, 0, 0, 0
NODL, 158592, 20, -5.20417e-015, 0, 1, 0, 336696, 0, 0, 0, 0
NODL, 158593, 19.5, -6.93889e-015, 0, 1, 0, 336051, 0, 0, 0, 0

NODL, 158594, 19, -5.63785e-015, 0, 1, 0, 335414, 0, 0, 0, 0
NODL, 158595, 18.5, -3.90313e-015, 0, 1, 0, 334788, 0, 0, 0, 0
NODL, 158596, 18, -2.60209e-015, 0, 1, 0, 334173, 0, 0, 0, 0
NODL, 158597, 17.5, -4.33681e-015, 0, 1, 0, 333570, 0, 0, 0, 0
NODL, 158598, 17, -3.03577e-015, 0, 1, 0, 332980, 0, 0, 0, 0
NODL, 158599, 16.5, -4.77049e-015, 0, 1, 0, 332403, 0, 0, 0, 0
NODL, 158600, 16, -3.90313e-015, 0, 1, 0, 331840, 0, 0, 0, 0
NODL, 158601, 15.5, -6.07153e-015, 0, 1, 0, 331294, 0, 0, 0, 0
NODL, 158602, 15, -3.90313e-015, 0, 1, 0, 330765, 0, 0, 0, 0
NODL, 158603, 14.5, -2.60209e-015, 0, 1, 0, 330253, 0, 0, 0, 0
NODL, 158604, 14, -5.20417e-015, 0, 1, 0, 329761, 0, 0, 0, 0
NODL, 158605, 13.5, -3.90313e-015, 0, 1, 0, 329287, 0, 0, 0, 0
NODL, 158606, 13, -5.20417e-015, 0, 1, 0, 328834, 0, 0, 0, 0
NODL, 158607, 12.5, -7.37257e-015, 0, 1, 0, 328402, 0, 0, 0, 0
NODL, 158608, 12, -5.63785e-015, 0, 1, 0, 327991, 0, 0, 0, 0
NODL, 158609, 11.5, -4.33681e-015, 0, 1, 0, 327601, 0, 0, 0, 0
NODL, 158610, 11, -2.60209e-015, 0, 1, 0, 327234, 0, 0, 0, 0
NODL, 158611, 10.5, -6.07153e-015, 0, 1, 0, 326889, 0, 0, 0, 0
NODL, 158612, 10, -4.55365e-015, 0, 1, 0, 326567, 0, 0, 0, 0
NODL, 158613, 9.5, -6.28837e-015, 0, 1, 0, 326268, 0, 0, 0, 0
NODL, 158614, 9, -4.77049e-015, 0, 1, 0, 325992, 0, 0, 0, 0
NODL, 158615, 8.5, -3.25261e-015, 0, 1, 0, 325740, 0, 0, 0, 0
NODL, 158616, 8, -4.98733e-015, 0, 1, 0, 325511, 0, 0, 0, 0
NODL, 158617, 7.5, -3.46945e-015, 0, 1, 0, 325305, 0, 0, 0, 0
NODL, 158618, 7, -5.20417e-015, 0, 1, 0, 325122, 0, 0, 0, 0
NODL, 158619, 6.5, -3.68629e-015, 0, 1, 0, 324962, 0, 0, 0, 0
NODL, 158620, 6, -7.15573e-015, 0, 1, 0, 324825, 0, 0, 0, 0
NODL, 158621, 5.5, -5.42101e-015, 0, 1, 0, 324710, 0, 0, 0, 0
NODL, 158622, 5, -3.90313e-015, 0, 1, 0, 324616, 0, 0, 0, 0
NODL, 158623, 4.5, -2.27682e-015, 0, 1, 0, 324544, 0, 0, 0, 0
NODL, 158624, 4, -4.11997e-015, 0, 1, 0, 324494, 0, 0, 0, 0
NODL, 158625, 3.5, -5.96311e-015, 0, 1, 0, 324468, 0, 0, 0, 0
NODL, 158626, 3, -4.44523e-015, 0, 1, 0, 324464, 0, 0, 0, 0
NODL, 158627, 2.5, -6.31548e-015, 0, 1, 0, 324484, 0, 0, 0, 0
NODL, 158628, 2, -1.32815e-015, 0, 1, 0, 324524, 0, 0, 0, 0
NODL, 158629, 1.5, -4.60193e-015, 0, 1, 0, 324586, 0, 0, 0, 0
NODL, 158630, 1, -3.07642e-015, 0, 1, 0, 324668, 0, 0, 0, 0
NODL, 158631, 0.5, -4.8518e-015, 0, 1, 0, 324771, 0, 0, 0, 0
NODL, 158632, -6.50521e-016, -3.30682e-015, 0, 1, 0, 324894, 0, 0, 0, 0
NODL, 158633, -0.5, -5.25838e-015, 0, 1, 0, 325039, 0, 0, 0, 0
NODL, 158634, -1, -7.04731e-015, 0, 1, 0, 325204, 0, 0, 0, 0
NODL, 158635, -1.5, -2.05998e-015, 0, 1, 0, 325390, 0, 0, 0, 0
NODL, 158636, -2, -4.01155e-015, 0, 1, 0, 325597, 0, 0, 0, 0
NODL, 158637, -2.5, -5.96311e-015, 0, 1, 0, 325824, 0, 0, 0, 0
NODL, 158638, -3, -4.01155e-015, 0, 1, 0, 326072, 0, 0, 0, 0
NODL, 158639, -3.5, -4.11997e-015, 0, 1, 0, 326341, 0, 0, 0, 0
NODL, 158640, -4, -6.07153e-015, 0, 1, 0, 326630, 0, 0, 0, 0
NODL, 158641, -4.5, -4.55365e-015, 0, 1, 0, 326939, 0, 0, 0, 0
NODL, 158642, -5, -3.03577e-015, 0, 1, 0, 327270, 0, 0, 0, 0
NODL, 158643, -5.5, -4.55365e-015, 0, 1, 0, 327622, 0, 0, 0, 0
NODL, 158644, -6, -3.03577e-015, 0, 1, 0, 327994, 0, 0, 0, 0
NODL, 158645, -6.5, -4.98733e-015, 0, 1, 0, 328388, 0, 0, 0, 0
NODL, 158646, -7, -6.93889e-015, 0, 1, 0, 328803, 0, 0, 0, 0

NODL, 158647, -7.5, -5.42101e-015, 0, 1, 0, 329239, 0, 0, 0, 0
NODL, 158648, -8, -1.30104e-015, 0, 1, 0, 329697, 0, 0, 0, 0
NODL, 158649, -8.5, -3.46945e-015, 0, 1, 0, 330176, 0, 0, 0, 0
NODL, 158650, -9, -5.20417e-015, 0, 1, 0, 330676, 0, 0, 0, 0
NODL, 158651, -9.5, -3.90313e-015, 0, 1, 0, 331198, 0, 0, 0, 0
NODL, 158652, -10, -5.63785e-015, 0, 1, 0, 331740, 0, 0, 0, 0
NODL, 158653, -10.5, -7.80626e-015, 0, 1, 0, 332302, 0, 0, 0, 0
NODL, 158654, -11, -6.07153e-015, 0, 1, 0, 332886, 0, 0, 0, 0
NODL, 158655, -11.5, -3.90313e-015, 0, 1, 0, 333490, 0, 0, 0, 0
NODL, 158656, -12, -2.60209e-015, 0, 1, 0, 334116, 0, 0, 0, 0
NODL, 158657, -12.5, -6.07153e-015, 0, 1, 0, 334763, 0, 0, 0, 0
NODL, 158658, -13, -4.33681e-015, 0, 1, 0, 335431, 0, 0, 0, 0
NODL, 158659, -13.5, -6.50521e-015, 0, 1, 0, 336119, 0, 0, 0, 0
NODL, 158660, -14, -4.77049e-015, 0, 1, 0, 336826, 0, 0, 0, 0
NODL, 158661, -14.5, -3.46945e-015, 0, 1, 0, 337552, 0, 0, 0, 0
NODL, 158662, -15, -5.20417e-015, 0, 1, 0, 338297, 0, 0, 0, 0
NODL, 158663, -15.5, -3.90313e-015, 0, 1, 0, 339059, 0, 0, 0, 0
NODL, 158664, -16, -5.63785e-015, 0, 1, 0, 339838, 0, 0, 0, 0
NODL, 158665, -16.5, -4.33681e-015, 0, 1, 0, 340634, 0, 0, 0, 0
NODL, 158666, -17, -6.93889e-015, 0, 1, 0, 341446, 0, 0, 0, 0
NODL, 158667, -17.5, -5.20417e-015, 0, 1, 0, 342272, 0, 0, 0, 0
NODL, 158668, -18, -3.46945e-015, 0, 1, 0, 343113, 0, 0, 0, 0
NODL, 158669, -18.5, -2.60209e-015, 0, 1, 0, 343966, 0, 0, 0, 0
NODL, 158670, -19, -4.33681e-015, 0, 1, 0, 344831, 0, 0, 0, 0
NODL, 158671, -19.5, -6.07153e-015, 0, 1, 0, 345707, 0, 0, 0, 0
NODL, 158672, -20, -4.33681e-015, 0, 1, 0, 346592, 0, 0, 0, 0
NODL, 158673, -20.5, -6.93889e-015, 0, 1, 0, 347486, 0, 0, 0, 0
NODL, 158674, -21, -1.73472e-015, 0, 1, 0, 348388, 0, 0, 0, 0
NODL, 158675, -21.5, -3.46945e-015, 0, 1, 0, 349296, 0, 0, 0, 0
NODL, 158676, -22, -5.20417e-015, 0, 1, 0, 350209, 0, 0, 0, 0
NODL, 158677, -22.5, -3.46945e-015, 0, 1, 0, 351125, 0, 0, 0, 0
NODL, 158678, -23, -5.20417e-015, 0, 1, 0, 352044, 0, 0, 0, 0
NODL, 158679, -23.5, -3.46945e-015, 0, 1, 0, 352964, 0, 0, 0, 0
NODL, 158680, -24, -5.20417e-015, 0, 1, 0, 353883, 0, 0, 0, 0
NODL, 158681, -24.5, -3.46945e-015, 0, 1, 0, 354801, 0, 0, 0, 0
NODL, 158682, -25, -5.20417e-015, 0, 1, 0, 355715, 0, 0, 0, 0
NODL, 158683, -25.5, -3.46945e-015, 0, 1, 0, 356625, 0, 0, 0, 0
NODL, 158684, -26, -4.33681e-015, 0, 1, 0, 357529, 0, 0, 0, 0
NODL, 158685, -26.5, -6.93889e-015, 0, 1, 0, 358427, 0, 0, 0, 0
NODL, 158686, -27, -5.20417e-015, 0, 1, 0, 359316, 0, 0, 0, 0
NODL, 158687, -27.5, -3.46945e-015, 0, 1, 0, 360198, 0, 0, 0, 0
NODL, 158688, -28, -1.73472e-015, 0, 1, 0, 361071, 0, 0, 0, 0
NODL, 158689, -28.5, -3.46945e-015, 0, 1, 0, 361933, 0, 0, 0, 0
NODL, 158690, -29, -6.07153e-015, 0, 1, 0, 362784, 0, 0, 0, 0
NODL, 158691, -29.5, -4.33681e-015, 0, 1, 0, 363622, 0, 0, 0, 0
NODL, 158692, -30, -6.07153e-015, 0, 1, 0, 364446, 0, 0, 0, 0
NODL, 158693, -30.5, -4.33681e-015, 0, 1, 0, 365256, 0, 0, 0, 0
NODL, 158694, -31, -3.46945e-015, 0, 1, 0, 366051, 0, 0, 0, 0
NODL, 158695, -31.5, -5.20417e-015, 0, 1, 0, 366830, 0, 0, 0, 0
NODL, 158696, -32, -3.46945e-015, 0, 1, 0, 367594, 0, 0, 0, 0
NODL, 158697, -32.5, -5.20417e-015, 0, 1, 0, 368342, 0, 0, 0, 0
NODL, 158698, -33, -6.93889e-015, 0, 1, 0, 369073, 0, 0, 0, 0
NODL, 158699, -33.5, -5.20417e-015, 0, 1, 0, 369787, 0, 0, 0, 0

NODL, 158700, -34, -7.80626e-015, 0, 1, 0, 370484, 0, 0, 0, 0
NODL, 158701, -34.5, -8.67362e-016, 0, 1, 0, 371163, 0, 0, 0, 0
NODL, 158702, -35, -2.60209e-015, 0, 1, 0, 371826, 0, 0, 0, 0
NODL, 158703, -35.5, -5.20417e-015, 0, 1, 0, 372471, 0, 0, 0, 0
NODL, 158704, -36, -6.93889e-015, 0, 1, 0, 373098, 0, 0, 0, 0
NODL, 158705, -36.5, -5.20417e-015, 0, 1, 0, 373708, 0, 0, 0, 0
NODL, 158706, -37, -3.46945e-015, 0, 1, 0, 374300, 0, 0, 0, 0
NODL, 158707, -37.5, -1.73472e-015, 0, 1, 0, 374874, 0, 0, 0, 0
NODL, 158708, -38, -3.46945e-015, 0, 1, 0, 375430, 0, 0, 0, 0
NODL, 158709, -38.5, -6.93889e-015, 0, 1, 0, 375966, 0, 0, 0, 0
NODL, 158710, -39, -8.67362e-015, 0, 1, 0, 376482, 0, 0, 0, 0
NODL, 158711, -39.5, -3.46945e-015, 0, 1, 0, 376975, 0, 0, 0, 0
NODL, 158712, -40, -5.20417e-015, 0, 1, 0, 377445, 0, 0, 0, 0
NODL, 158713, -40.5, -6.93889e-015, 0, 1, 0, 377888, 0, 0, 0, 0
NODL, 158714, -41, -5.20417e-015, 0, 1, 0, 378302, 0, 0, 0, 0
NODL, 158715, -41.5, -6.93889e-015, 0, 1, 0, 378683, 0, 0, 0, 0
NODL, 158716, -42, -5.20417e-015, 0, 1, 0, 379028, 0, 0, 0, 0
NODL, 158717, -42.5, -6.93889e-015, 0, 1, 0, 379330, 0, 0, 0, 0
NODL, 158718, -43, -8.67362e-015, 0, 1, 0, 379587, 0, 0, 0, 0
NODL, 158719, -43.5, -5.20417e-015, 0, 1, 0, 379792, 0, 0, 0, 0
NODL, 158720, -44, -6.93889e-015, 0, 1, 0, 379942, 0, 0, 0, 0
NODL, 158721, -44.5, -8.67362e-015, 0, 1, 0, 380034, 0, 0, 0, 0
NODL, 158722, -45, -8.67362e-015, 0, 1, 108201, 190033, 0, 0, 0, 0
NODL, 158723, 45, 6.983, 0, 1, -178844, 0, 0, 0, 0, 0
NODL, 158724, 45, 6.48421, 0, 1, -181106, 0, 0, 0, 0, 0
NODL, 158725, 45, 5.98543, 0, 1, -185319, 0, 0, 0, 0, 0
NODL, 158726, 45, 5.48664, 0, 1, -189527, 0, 0, 0, 0, 0
NODL, 158727, 45, 4.98785, 0, 1, -193757, 0, 0, 0, 0, 0
NODL, 158728, 45, 4.48907, 0, 1, -197995, 0, 0, 0, 0, 0
NODL, 158729, 45, 3.99028, 0, 1, -202236, 0, 0, 0, 0, 0
NODL, 158730, 45, 3.4915, 0, 1, -206479, 0, 0, 0, 0, 0
NODL, 158731, 45, 2.99271, 0, 1, -210723, 0, 0, 0, 0, 0
NODL, 158732, 45, 2.49393, 0, 1, -214966, 0, 0, 0, 0, 0
NODL, 158733, 45, 1.99514, 0, 1, -219208, 0, 0, 0, 0, 0
NODL, 158734, 45, 1.49636, 0, 1, -223448, 0, 0, 0, 0, 0
NODL, 158735, 45, 0.997571, 0, 1, -227686, 0, 0, 0, 0, 0
NODL, 158736, 45, 0.498785, 0, 1, -231921, 0, 0, 0, 0, 0
NODL, 158737, -45, 0.49585, 0, 1, 214041, 0, 0, 0, 0, 0
NODL, 158738, -45, 0.9917, 0, 1, 209849, 0, 0, 0, 0, 0
NODL, 158739, -45, 1.48755, 0, 1, 205649, 0, 0, 0, 0, 0
NODL, 158740, -45, 1.9834, 0, 1, 201441, 0, 0, 0, 0, 0
NODL, 158741, -45, 2.47925, 0, 1, 197226, 0, 0, 0, 0, 0
NODL, 158742, -45, 2.9751, 0, 1, 193004, 0, 0, 0, 0, 0
NODL, 158743, -45, 3.47095, 0, 1, 188776, 0, 0, 0, 0, 0
NODL, 158744, -45, 3.9668, 0, 1, 184542, 0, 0, 0, 0, 0
NODL, 158745, -45, 4.46265, 0, 1, 180303, 0, 0, 0, 0, 0
NODL, 158746, -45, 4.9585, 0, 1, 176058, 0, 0, 0, 0, 0
NODL, 158747, -45, 5.45435, 0, 1, 171810, 0, 0, 0, 0, 0
NODL, 158748, -45, 5.9502, 0, 1, 167559, 0, 0, 0, 0, 0
NODL, 158749, -45, 6.44605, 0, 1, 163308, 0, 0, 0, 0, 0
NODL, 158750, -45, 6.9419, 0, 1, 159060, 0, 0, 0, 0, 0
NODL, 158751, -45, 7.43775, 0, 1, 154819, 0, 0, 0, 0, 0
NODL, 158752, -45, 7.9336, 0, 1, 150595, 0, 0, 0, 0, 0

NODL, 158753, -45, 8.42945, 0, 1, 146401, 0, 0, 0, 0, 0
NODL, 158754, -45, 8.9253, 0, 1, 142265, 0, 0, 0, 0, 0
NODL, 158755, -45, 9.42115, 0, 1, 138453, 0, 0, 0, 0, 0
NODL, 158756, -45, 9.917, 0, 1, 151706, 0, 0, 0, 0, 0
NODL, 161761, -45, 36.917, 0, 1, 866.789, 0, 0, 0, 0, 0
NODL, 161801, -45, 34.917, 0, 1, 9516.9, 0, 0, 0, 0, 0
NODL, 161802, -45, 35.417, 0, 1, 7284.25, 0, 0, 0, 0, 0
NODL, 161803, -45, 35.917, 0, 1, 5037.4, 0, 0, 0, 0, 0
NODL, 161804, -45, 36.417, 0, 1, 2789.24, 0, 0, 0, 0, 0
NODL, 161996, 45, 27.983, 0, 1, -34464.1, 0, 0, 0, 0, 0
NODL, 162051, 45, 31.983, 0, 1, -15221.9, 0, 0, 0, 0, 0
NODL, 162052, 45, 31.483, 0, 1, -17624.9, 0, 0, 0, 0, 0
NODL, 162053, 45, 30.983, 0, 1, -20020.7, 0, 0, 0, 0, 0
NODL, 162054, 45, 30.483, 0, 1, -22417.4, 0, 0, 0, 0, 0
NODL, 162055, 45, 29.983, 0, 1, -24813.3, 0, 0, 0, 0, 0
NODL, 162056, 45, 29.483, 0, 1, -27207.9, 0, 0, 0, 0, 0
NODL, 162057, 45, 28.983, 0, 1, -29614.7, 0, 0, 0, 0, 0
NODL, 162058, 45, 28.483, 0, 1, -32036.6, 0, 0, 0, 0, 0
NODL, 163343, 45, 22.983, 0, 1, -59767.4, 0, 0, 0, 0, 0
NODL, 163344, 45, 27.483, 0, 1, -36891.8, 0, 0, 0, 0, 0
NODL, 163345, 45, 26.983, 0, 1, -39344.7, 0, 0, 0, 0, 0
NODL, 163346, 45, 26.483, 0, 1, -41812.5, 0, 0, 0, 0, 0
NODL, 163347, 45, 25.983, 0, 1, -44304.5, 0, 0, 0, 0, 0
NODL, 163348, 45, 25.483, 0, 1, -46812.9, 0, 0, 0, 0, 0
NODL, 163349, 45, 24.983, 0, 1, -49356.7, 0, 0, 0, 0, 0
NODL, 163350, 45, 24.483, 0, 1, -51923, 0, 0, 0, 0, 0
NODL, 163351, 45, 23.983, 0, 1, -54508, 0, 0, 0, 0, 0
NODL, 163352, 45, 23.483, 0, 1, -57120.5, 0, 0, 0, 0, 0
NODL, 163885, -45, 25.917, 0, 1, 52784.3, 0, 0, 0, 0, 0
NODL, 163951, -45, 30.917, 0, 1, 27724.9, 0, 0, 0, 0, 0
NODL, 164000, -45, 26.417, 0, 1, 50101.1, 0, 0, 0, 0, 0
NODL, 164001, -45, 26.917, 0, 1, 47459.8, 0, 0, 0, 0, 0
NODL, 164002, -45, 27.417, 0, 1, 44871.1, 0, 0, 0, 0, 0
NODL, 164003, -45, 27.917, 0, 1, 42317, 0, 0, 0, 0, 0
NODL, 164004, -45, 28.417, 0, 1, 39798.6, 0, 0, 0, 0, 0
NODL, 164005, -45, 28.917, 0, 1, 37323.4, 0, 0, 0, 0, 0
NODL, 164006, -45, 29.417, 0, 1, 34873.5, 0, 0, 0, 0, 0
NODL, 164007, -45, 29.917, 0, 1, 32468.5, 0, 0, 0, 0, 0
NODL, 164008, -45, 30.417, 0, 1, 30084, 0, 0, 0, 0, 0
NODL, 164893, -45, 20.417, 0, 1, 78896.8, 0, 0, 0, 0, 0
NODL, 165073, 45, 17.483, 0, 1, -94112.7, 0, 0, 0, 0, 0
NODL, 165076, -45, 20.917, 0, 1, 83236.4, 0, 0, 0, 0, 0
NODL, 165077, -45, 21.417, 0, 1, 79482.1, 0, 0, 0, 0, 0
NODL, 165078, -45, 21.917, 0, 1, 76233.4, 0, 0, 0, 0, 0
NODL, 165079, -45, 22.417, 0, 1, 73090.9, 0, 0, 0, 0, 0
NODL, 165080, -45, 22.917, 0, 1, 70015.4, 0, 0, 0, 0, 0
NODL, 165081, -45, 23.417, 0, 1, 67009.3, 0, 0, 0, 0, 0
NODL, 165082, -45, 23.917, 0, 1, 64056, 0, 0, 0, 0, 0
NODL, 165083, -45, 24.417, 0, 1, 61163.6, 0, 0, 0, 0, 0
NODL, 165084, -45, 24.917, 0, 1, 58322.3, 0, 0, 0, 0, 0
NODL, 165085, -45, 25.417, 0, 1, 55532.5, 0, 0, 0, 0, 0
NODL, 165095, 45, 22.483, 0, 1, -62419.6, 0, 0, 0, 0, 0
NODL, 165096, 45, 21.983, 0, 1, -65096, 0, 0, 0, 0, 0

NODL, 165097, 45, 21.483, 0, 1, -67801.3, 0, 0, 0, 0, 0
NODL, 165098, 45, 20.983, 0, 1, -70702.5, 0, 0, 0, 0, 0
NODL, 165099, 45, 20.483, 0, 1, -74478.9, 0, 0, 0, 0, 0
NODL, 165100, 45, 19.983, 0, 1, -78418.1, 0, 0, 0, 0, 0
NODL, 165101, 45, 19.483, 0, 1, -82366.6, 0, 0, 0, 0, 0
NODL, 165102, 45, 18.983, 0, 1, -86317.7, 0, 0, 0, 0, 0
NODL, 165103, 45, 18.483, 0, 1, -90263.2, 0, 0, 0, 0, 0
NODL, 165104, 45, 17.983, 0, 1, -94044.4, 0, 0, 0, 0, 0
NODL, 166631, 45, 33.983, 0, 1, -3444.83, 0, 0, 0, 0, 0
NODL, 166632, 45, 33.483, 0, 1, -7898.45, 0, 0, 0, 0, 0
NODL, 166633, 45, 32.983, 0, 1, -10320.3, 0, 0, 0, 0, 0
NODL, 166634, 45, 32.483, 0, 1, -12769.4, 0, 0, 0, 0, 0
NODL, 166872, 45, 16.983, 0, 1, -94618.3, 0, 0, 0, 0, 0
NODL, 166873, 45, 16.483, 0, 1, -98813.3, 0, 0, 0, 0, 0
NODL, 166874, 45, 15.983, 0, 1, -102957, 0, 0, 0, 0, 0
NODL, 166875, 45, 15.483, 0, 1, -107123, 0, 0, 0, 0, 0
NODL, 166876, 45, 14.983, 0, 1, -111310, 0, 0, 0, 0, 0
NODL, 166877, 45, 14.483, 0, 1, -115520, 0, 0, 0, 0, 0
NODL, 166878, 45, 13.983, 0, 1, -119753, 0, 0, 0, 0, 0
NODL, 166879, 45, 13.483, 0, 1, -124012, 0, 0, 0, 0, 0
NODL, 166880, 45, 12.983, 0, 1, -128295, 0, 0, 0, 0, 0
NODL, 166881, 45, 12.483, 0, 1, -132614, 0, 0, 0, 0, 0
NODL, 166882, 45, 11.983, 0, 1, -137180, 0, 0, 0, 0, 0
NODL, 166883, -45, 14.917, 0, 1, 117520, 0, 0, 0, 0, 0
NODL, 167063, -45, 15.417, 0, 1, 112102, 0, 0, 0, 0, 0
NODL, 167064, -45, 15.917, 0, 1, 107648, 0, 0, 0, 0, 0
NODL, 167065, -45, 16.417, 0, 1, 103211, 0, 0, 0, 0, 0
NODL, 167066, -45, 16.917, 0, 1, 98807.8, 0, 0, 0, 0, 0
NODL, 167067, -45, 17.417, 0, 1, 94442.2, 0, 0, 0, 0, 0
NODL, 167068, -45, 17.917, 0, 1, 90116.2, 0, 0, 0, 0, 0
NODL, 167069, -45, 18.417, 0, 1, 85833.9, 0, 0, 0, 0, 0
NODL, 167070, -45, 18.917, 0, 1, 81602.6, 0, 0, 0, 0, 0
NODL, 167071, -45, 19.417, 0, 1, 77435.9, 0, 0, 0, 0, 0
NODL, 167072, -45, 19.917, 0, 1, 73484.6, 0, 0, 0, 0, 0
NODL, 169430, -45, 31.417, 0, 1, 25405.7, 0, 0, 0, 0, 0
NODL, 169431, -45, 31.917, 0, 1, 23106.4, 0, 0, 0, 0, 0
NODL, 169432, -45, 32.417, 0, 1, 20826.9, 0, 0, 0, 0, 0
NODL, 169433, -45, 32.917, 0, 1, 18554.7, 0, 0, 0, 0, 0
NODL, 169434, -45, 33.417, 0, 1, 16295.5, 0, 0, 0, 0, 0
NODL, 169435, -45, 33.917, 0, 1, 14034.1, 0, 0, 0, 0, 0
NODL, 169436, -45, 34.417, 0, 1, 11776.9, 0, 0, 0, 0, 0
NODL, 169956, -45, 10.417, 0, 1, 162871, 0, 0, 0, 0, 0
NODL, 169957, -45, 10.917, 0, 1, 157321, 0, 0, 0, 0, 0
NODL, 169958, -45, 11.417, 0, 1, 152181, 0, 0, 0, 0, 0
NODL, 169959, -45, 11.917, 0, 1, 147157, 0, 0, 0, 0, 0
NODL, 169960, -45, 12.417, 0, 1, 142224, 0, 0, 0, 0, 0
NODL, 169961, -45, 12.917, 0, 1, 137364, 0, 0, 0, 0, 0
NODL, 169962, -45, 13.417, 0, 1, 132567, 0, 0, 0, 0, 0
NODL, 169963, -45, 13.917, 0, 1, 127826, 0, 0, 0, 0, 0
NODL, 169964, -45, 14.417, 0, 1, 123119, 0, 0, 0, 0, 0
NODL, 169965, 45, 11.483, 0, 1, -141751, 0, 0, 0, 0, 0
NODL, 169966, 45, 10.983, 0, 1, -146129, 0, 0, 0, 0, 0
NODL, 169967, 45, 10.483, 0, 1, -150531, 0, 0, 0, 0, 0

NODL, 169968, 45, 9.983, 0, 1, -154945, 0, 0, 0, 0, 0
NODL, 169969, 45, 9.483, 0, 1, -159365, 0, 0, 0, 0, 0
NODL, 169970, 45, 8.983, 0, 1, -163786, 0, 0, 0, 0, 0
NODL, 169971, 45, 8.483, 0, 1, -168194, 0, 0, 0, 0, 0
NODL, 169972, 45, 7.983, 0, 1, -172575, 0, 0, 0, 0, 0
NODL, 169973, 45, 7.483, 0, 1, -176684, 0, 0, 0, 0, 0

LDSET, 1, Analisi 1-Scavo superficiale 2:INCR=10 (LOAD=1.000), Reactions-All, 0
NODL, 158542, 45, -3.46945e-015, 0, 1, -108610, 175711, 0, 0, 0, 0
NODL, 158543, 44.5, -3.46945e-015, 0, 1, 0, 351436, 0, 0, 0, 0
NODL, 158544, 44, -3.46945e-015, 0, 1, 0, 351475, 0, 0, 0, 0
NODL, 158545, 43.5, -5.20417e-015, 0, 1, 0, 351533, 0, 0, 0, 0
NODL, 158546, 43, -5.20417e-015, 0, 1, 0, 351601, 0, 0, 0, 0
NODL, 158547, 42.5, -5.20417e-015, 0, 1, 0, 351667, 0, 0, 0, 0
NODL, 158548, 42, -5.20417e-015, 0, 1, 0, 351723, 0, 0, 0, 0
NODL, 158549, 41.5, -5.20417e-015, 0, 1, 0, 351756, 0, 0, 0, 0
NODL, 158550, 41, -5.20417e-015, 0, 1, 0, 351761, 0, 0, 0, 0
NODL, 158551, 40.5, -3.46945e-015, 0, 1, 0, 351732, 0, 0, 0, 0
NODL, 158552, 40, -3.46945e-015, 0, 1, 0, 351667, 0, 0, 0, 0
NODL, 158553, 39.5, -5.20417e-015, 0, 1, 0, 351563, 0, 0, 0, 0
NODL, 158554, 39, -3.46945e-015, 0, 1, 0, 351420, 0, 0, 0, 0
NODL, 158555, 38.5, -5.20417e-015, 0, 1, 0, 351238, 0, 0, 0, 0
NODL, 158556, 38, -6.07153e-015, 0, 1, 0, 351018, 0, 0, 0, 0
NODL, 158557, 37.5, -5.20417e-015, 0, 1, 0, 350758, 0, 0, 0, 0
NODL, 158558, 37, -5.20417e-015, 0, 1, 0, 350461, 0, 0, 0, 0
NODL, 158559, 36.5, -3.46945e-015, 0, 1, 0, 350126, 0, 0, 0, 0
NODL, 158560, 36, -5.20417e-015, 0, 1, 0, 349753, 0, 0, 0, 0
NODL, 158561, 35.5, -4.33681e-015, 0, 1, 0, 349344, 0, 0, 0, 0
NODL, 158562, 35, -4.33681e-015, 0, 1, 0, 348899, 0, 0, 0, 0
NODL, 158563, 34.5, -6.07153e-015, 0, 1, 0, 348421, 0, 0, 0, 0
NODL, 158564, 34, -2.60209e-015, 0, 1, 0, 347911, 0, 0, 0, 0
NODL, 158565, 33.5, -5.20417e-015, 0, 1, 0, 347367, 0, 0, 0, 0
NODL, 158566, 33, -6.07153e-015, 0, 1, 0, 346791, 0, 0, 0, 0
NODL, 158567, 32.5, -6.07153e-015, 0, 1, 0, 346180, 0, 0, 0, 0
NODL, 158568, 32, -2.60209e-015, 0, 1, 0, 345535, 0, 0, 0, 0
NODL, 158569, 31.5, -5.20417e-015, 0, 1, 0, 344857, 0, 0, 0, 0
NODL, 158570, 31, -5.20417e-015, 0, 1, 0, 344147, 0, 0, 0, 0
NODL, 158571, 30.5, -3.46945e-015, 0, 1, 0, 343405, 0, 0, 0, 0
NODL, 158572, 30, -5.20417e-015, 0, 1, 0, 342631, 0, 0, 0, 0
NODL, 158573, 29.5, -4.33681e-015, 0, 1, 0, 341825, 0, 0, 0, 0
NODL, 158574, 29, -6.07153e-015, 0, 1, 0, 340988, 0, 0, 0, 0
NODL, 158575, 28.5, -7.80626e-015, 0, 1, 0, 340120, 0, 0, 0, 0
NODL, 158576, 28, -2.60209e-015, 0, 1, 0, 339223, 0, 0, 0, 0
NODL, 158577, 27.5, -1.73472e-015, 0, 1, 0, 338295, 0, 0, 0, 0
NODL, 158578, 27, -4.33681e-015, 0, 1, 0, 337338, 0, 0, 0, 0
NODL, 158579, 26.5, -6.07153e-015, 0, 1, 0, 336353, 0, 0, 0, 0
NODL, 158580, 26, -4.33681e-015, 0, 1, 0, 335340, 0, 0, 0, 0
NODL, 158581, 25.5, -6.93889e-015, 0, 1, 0, 334301, 0, 0, 0, 0
NODL, 158582, 25, -1.73472e-015, 0, 1, 0, 333235, 0, 0, 0, 0
NODL, 158583, 24.5, -4.33681e-015, 0, 1, 0, 332144, 0, 0, 0, 0
NODL, 158584, 24, -5.20417e-015, 0, 1, 0, 331029, 0, 0, 0, 0
NODL, 158585, 23.5, -3.46945e-015, 0, 1, 0, 329891, 0, 0, 0, 0
NODL, 158586, 23, -2.60209e-015, 0, 1, 0, 328732, 0, 0, 0, 0
NODL, 158587, 22.5, -5.20417e-015, 0, 1, 0, 327553, 0, 0, 0, 0
NODL, 158588, 22, -6.93889e-015, 0, 1, 0, 326355, 0, 0, 0, 0
NODL, 158589, 21.5, -1.73472e-015, 0, 1, 0, 325139, 0, 0, 0, 0
NODL, 158590, 21, -3.46945e-015, 0, 1, 0, 323907, 0, 0, 0, 0
NODL, 158591, 20.5, -3.46945e-015, 0, 1, 0, 322658, 0, 0, 0, 0
NODL, 158592, 20, -5.20417e-015, 0, 1, 0, 321397, 0, 0, 0, 0
NODL, 158593, 19.5, -6.93889e-015, 0, 1, 0, 320124, 0, 0, 0, 0

NODL, 158594, 19, -5.63785e-015, 0, 1, 0, 318842, 0, 0, 0, 0
NODL, 158595, 18.5, -3.90313e-015, 0, 1, 0, 317555, 0, 0, 0, 0
NODL, 158596, 18, -2.60209e-015, 0, 1, 0, 316264, 0, 0, 0, 0
NODL, 158597, 17.5, -4.33681e-015, 0, 1, 0, 314972, 0, 0, 0, 0
NODL, 158598, 17, -3.03577e-015, 0, 1, 0, 313679, 0, 0, 0, 0
NODL, 158599, 16.5, -4.77049e-015, 0, 1, 0, 312388, 0, 0, 0, 0
NODL, 158600, 16, -3.90313e-015, 0, 1, 0, 311101, 0, 0, 0, 0
NODL, 158601, 15.5, -6.07153e-015, 0, 1, 0, 309821, 0, 0, 0, 0
NODL, 158602, 15, -3.90313e-015, 0, 1, 0, 308552, 0, 0, 0, 0
NODL, 158603, 14.5, -2.60209e-015, 0, 1, 0, 307295, 0, 0, 0, 0
NODL, 158604, 14, -5.20417e-015, 0, 1, 0, 306053, 0, 0, 0, 0
NODL, 158605, 13.5, -3.90313e-015, 0, 1, 0, 304830, 0, 0, 0, 0
NODL, 158606, 13, -5.20417e-015, 0, 1, 0, 303627, 0, 0, 0, 0
NODL, 158607, 12.5, -7.37257e-015, 0, 1, 0, 302447, 0, 0, 0, 0
NODL, 158608, 12, -5.63785e-015, 0, 1, 0, 301294, 0, 0, 0, 0
NODL, 158609, 11.5, -4.33681e-015, 0, 1, 0, 300170, 0, 0, 0, 0
NODL, 158610, 11, -2.60209e-015, 0, 1, 0, 299077, 0, 0, 0, 0
NODL, 158611, 10.5, -6.07153e-015, 0, 1, 0, 298019, 0, 0, 0, 0
NODL, 158612, 10, -4.55365e-015, 0, 1, 0, 296998, 0, 0, 0, 0
NODL, 158613, 9.5, -6.28837e-015, 0, 1, 0, 296016, 0, 0, 0, 0
NODL, 158614, 9, -4.77049e-015, 0, 1, 0, 295076, 0, 0, 0, 0
NODL, 158615, 8.5, -3.25261e-015, 0, 1, 0, 294180, 0, 0, 0, 0
NODL, 158616, 8, -4.98733e-015, 0, 1, 0, 293331, 0, 0, 0, 0
NODL, 158617, 7.5, -3.46945e-015, 0, 1, 0, 292530, 0, 0, 0, 0
NODL, 158618, 7, -5.20417e-015, 0, 1, 0, 291778, 0, 0, 0, 0
NODL, 158619, 6.5, -3.68629e-015, 0, 1, 0, 291078, 0, 0, 0, 0
NODL, 158620, 6, -7.15573e-015, 0, 1, 0, 290432, 0, 0, 0, 0
NODL, 158621, 5.5, -5.42101e-015, 0, 1, 0, 289839, 0, 0, 0, 0
NODL, 158622, 5, -3.90313e-015, 0, 1, 0, 289301, 0, 0, 0, 0
NODL, 158623, 4.5, -2.27682e-015, 0, 1, 0, 288819, 0, 0, 0, 0
NODL, 158624, 4, -4.11997e-015, 0, 1, 0, 288395, 0, 0, 0, 0
NODL, 158625, 3.5, -5.96311e-015, 0, 1, 0, 288032, 0, 0, 0, 0
NODL, 158626, 3, -4.44523e-015, 0, 1, 0, 287730, 0, 0, 0, 0
NODL, 158627, 2.5, -6.31548e-015, 0, 1, 0, 287489, 0, 0, 0, 0
NODL, 158628, 2, -1.32815e-015, 0, 1, 0, 287310, 0, 0, 0, 0
NODL, 158629, 1.5, -4.60193e-015, 0, 1, 0, 287191, 0, 0, 0, 0
NODL, 158630, 1, -3.07642e-015, 0, 1, 0, 287134, 0, 0, 0, 0
NODL, 158631, 0.5, -4.8518e-015, 0, 1, 0, 287138, 0, 0, 0, 0
NODL, 158632, -6.50521e-016, -3.30682e-015, 0, 1, 0, 287205, 0, 0, 0, 0
NODL, 158633, -0.5, -5.25838e-015, 0, 1, 0, 287333, 0, 0, 0, 0
NODL, 158634, -1, -7.04731e-015, 0, 1, 0, 287524, 0, 0, 0, 0
NODL, 158635, -1.5, -2.05998e-015, 0, 1, 0, 287777, 0, 0, 0, 0
NODL, 158636, -2, -4.01155e-015, 0, 1, 0, 288091, 0, 0, 0, 0
NODL, 158637, -2.5, -5.96311e-015, 0, 1, 0, 288467, 0, 0, 0, 0
NODL, 158638, -3, -4.01155e-015, 0, 1, 0, 288904, 0, 0, 0, 0
NODL, 158639, -3.5, -4.11997e-015, 0, 1, 0, 289401, 0, 0, 0, 0
NODL, 158640, -4, -6.07153e-015, 0, 1, 0, 289957, 0, 0, 0, 0
NODL, 158641, -4.5, -4.55365e-015, 0, 1, 0, 290573, 0, 0, 0, 0
NODL, 158642, -5, -3.03577e-015, 0, 1, 0, 291248, 0, 0, 0, 0
NODL, 158643, -5.5, -4.55365e-015, 0, 1, 0, 291979, 0, 0, 0, 0
NODL, 158644, -6, -3.03577e-015, 0, 1, 0, 292768, 0, 0, 0, 0
NODL, 158645, -6.5, -4.98733e-015, 0, 1, 0, 293611, 0, 0, 0, 0
NODL, 158646, -7, -6.93889e-015, 0, 1, 0, 294508, 0, 0, 0, 0

NODL, 158647, -7.5, -5.42101e-015, 0, 1, 0, 295458, 0, 0, 0, 0
NODL, 158648, -8, -1.30104e-015, 0, 1, 0, 296459, 0, 0, 0, 0
NODL, 158649, -8.5, -3.46945e-015, 0, 1, 0, 297510, 0, 0, 0, 0
NODL, 158650, -9, -5.20417e-015, 0, 1, 0, 298608, 0, 0, 0, 0
NODL, 158651, -9.5, -3.90313e-015, 0, 1, 0, 299751, 0, 0, 0, 0
NODL, 158652, -10, -5.63785e-015, 0, 1, 0, 300937, 0, 0, 0, 0
NODL, 158653, -10.5, -7.80626e-015, 0, 1, 0, 302164, 0, 0, 0, 0
NODL, 158654, -11, -6.07153e-015, 0, 1, 0, 303430, 0, 0, 0, 0
NODL, 158655, -11.5, -3.90313e-015, 0, 1, 0, 304732, 0, 0, 0, 0
NODL, 158656, -12, -2.60209e-015, 0, 1, 0, 306070, 0, 0, 0, 0
NODL, 158657, -12.5, -6.07153e-015, 0, 1, 0, 307441, 0, 0, 0, 0
NODL, 158658, -13, -4.33681e-015, 0, 1, 0, 308842, 0, 0, 0, 0
NODL, 158659, -13.5, -6.50521e-015, 0, 1, 0, 310269, 0, 0, 0, 0
NODL, 158660, -14, -4.77049e-015, 0, 1, 0, 311721, 0, 0, 0, 0
NODL, 158661, -14.5, -3.46945e-015, 0, 1, 0, 313194, 0, 0, 0, 0
NODL, 158662, -15, -5.20417e-015, 0, 1, 0, 314686, 0, 0, 0, 0
NODL, 158663, -15.5, -3.90313e-015, 0, 1, 0, 316193, 0, 0, 0, 0
NODL, 158664, -16, -5.63785e-015, 0, 1, 0, 317715, 0, 0, 0, 0
NODL, 158665, -16.5, -4.33681e-015, 0, 1, 0, 319247, 0, 0, 0, 0
NODL, 158666, -17, -6.93889e-015, 0, 1, 0, 320788, 0, 0, 0, 0
NODL, 158667, -17.5, -5.20417e-015, 0, 1, 0, 322335, 0, 0, 0, 0
NODL, 158668, -18, -3.46945e-015, 0, 1, 0, 323885, 0, 0, 0, 0
NODL, 158669, -18.5, -2.60209e-015, 0, 1, 0, 325437, 0, 0, 0, 0
NODL, 158670, -19, -4.33681e-015, 0, 1, 0, 326987, 0, 0, 0, 0
NODL, 158671, -19.5, -6.07153e-015, 0, 1, 0, 328534, 0, 0, 0, 0
NODL, 158672, -20, -4.33681e-015, 0, 1, 0, 330076, 0, 0, 0, 0
NODL, 158673, -20.5, -6.93889e-015, 0, 1, 0, 331611, 0, 0, 0, 0
NODL, 158674, -21, -1.73472e-015, 0, 1, 0, 333136, 0, 0, 0, 0
NODL, 158675, -21.5, -3.46945e-015, 0, 1, 0, 334650, 0, 0, 0, 0
NODL, 158676, -22, -5.20417e-015, 0, 1, 0, 336151, 0, 0, 0, 0
NODL, 158677, -22.5, -3.46945e-015, 0, 1, 0, 337639, 0, 0, 0, 0
NODL, 158678, -23, -5.20417e-015, 0, 1, 0, 339109, 0, 0, 0, 0
NODL, 158679, -23.5, -3.46945e-015, 0, 1, 0, 340563, 0, 0, 0, 0
NODL, 158680, -24, -5.20417e-015, 0, 1, 0, 341997, 0, 0, 0, 0
NODL, 158681, -24.5, -3.46945e-015, 0, 1, 0, 343411, 0, 0, 0, 0
NODL, 158682, -25, -5.20417e-015, 0, 1, 0, 344803, 0, 0, 0, 0
NODL, 158683, -25.5, -3.46945e-015, 0, 1, 0, 346172, 0, 0, 0, 0
NODL, 158684, -26, -4.33681e-015, 0, 1, 0, 347517, 0, 0, 0, 0
NODL, 158685, -26.5, -6.93889e-015, 0, 1, 0, 348838, 0, 0, 0, 0
NODL, 158686, -27, -5.20417e-015, 0, 1, 0, 350134, 0, 0, 0, 0
NODL, 158687, -27.5, -3.46945e-015, 0, 1, 0, 351404, 0, 0, 0, 0
NODL, 158688, -28, -1.73472e-015, 0, 1, 0, 352648, 0, 0, 0, 0
NODL, 158689, -28.5, -3.46945e-015, 0, 1, 0, 353866, 0, 0, 0, 0
NODL, 158690, -29, -6.07153e-015, 0, 1, 0, 355055, 0, 0, 0, 0
NODL, 158691, -29.5, -4.33681e-015, 0, 1, 0, 356216, 0, 0, 0, 0
NODL, 158692, -30, -6.07153e-015, 0, 1, 0, 357349, 0, 0, 0, 0
NODL, 158693, -30.5, -4.33681e-015, 0, 1, 0, 358452, 0, 0, 0, 0
NODL, 158694, -31, -3.46945e-015, 0, 1, 0, 359526, 0, 0, 0, 0
NODL, 158695, -31.5, -5.20417e-015, 0, 1, 0, 360571, 0, 0, 0, 0
NODL, 158696, -32, -3.46945e-015, 0, 1, 0, 361587, 0, 0, 0, 0
NODL, 158697, -32.5, -5.20417e-015, 0, 1, 0, 362573, 0, 0, 0, 0
NODL, 158698, -33, -6.93889e-015, 0, 1, 0, 363531, 0, 0, 0, 0
NODL, 158699, -33.5, -5.20417e-015, 0, 1, 0, 364459, 0, 0, 0, 0

NODL, 158700, -34, -7.80626e-015, 0, 1, 0, 365359, 0, 0, 0, 0
NODL, 158701, -34.5, -8.67362e-016, 0, 1, 0, 366230, 0, 0, 0, 0
NODL, 158702, -35, -2.60209e-015, 0, 1, 0, 367073, 0, 0, 0, 0
NODL, 158703, -35.5, -5.20417e-015, 0, 1, 0, 367888, 0, 0, 0, 0
NODL, 158704, -36, -6.93889e-015, 0, 1, 0, 368676, 0, 0, 0, 0
NODL, 158705, -36.5, -5.20417e-015, 0, 1, 0, 369436, 0, 0, 0, 0
NODL, 158706, -37, -3.46945e-015, 0, 1, 0, 370168, 0, 0, 0, 0
NODL, 158707, -37.5, -1.73472e-015, 0, 1, 0, 370874, 0, 0, 0, 0
NODL, 158708, -38, -3.46945e-015, 0, 1, 0, 371552, 0, 0, 0, 0
NODL, 158709, -38.5, -6.93889e-015, 0, 1, 0, 372202, 0, 0, 0, 0
NODL, 158710, -39, -8.67362e-015, 0, 1, 0, 372822, 0, 0, 0, 0
NODL, 158711, -39.5, -3.46945e-015, 0, 1, 0, 373412, 0, 0, 0, 0
NODL, 158712, -40, -5.20417e-015, 0, 1, 0, 373970, 0, 0, 0, 0
NODL, 158713, -40.5, -6.93889e-015, 0, 1, 0, 374493, 0, 0, 0, 0
NODL, 158714, -41, -5.20417e-015, 0, 1, 0, 374978, 0, 0, 0, 0
NODL, 158715, -41.5, -6.93889e-015, 0, 1, 0, 375423, 0, 0, 0, 0
NODL, 158716, -42, -5.20417e-015, 0, 1, 0, 375822, 0, 0, 0, 0
NODL, 158717, -42.5, -6.93889e-015, 0, 1, 0, 376171, 0, 0, 0, 0
NODL, 158718, -43, -8.67362e-015, 0, 1, 0, 376466, 0, 0, 0, 0
NODL, 158719, -43.5, -5.20417e-015, 0, 1, 0, 376701, 0, 0, 0, 0
NODL, 158720, -44, -6.93889e-015, 0, 1, 0, 376873, 0, 0, 0, 0
NODL, 158721, -44.5, -8.67362e-015, 0, 1, 0, 376978, 0, 0, 0, 0
NODL, 158722, -45, -8.67362e-015, 0, 1, 101455, 188506, 0, 0, 0, 0
NODL, 158723, 45, 6.983, 0, 1, -167297, 0, 0, 0, 0, 0
NODL, 158724, 45, 6.48421, 0, 1, -162480, 0, 0, 0, 0, 0
NODL, 158725, 45, 5.98543, 0, 1, -167130, 0, 0, 0, 0, 0
NODL, 158726, 45, 5.48664, 0, 1, -171583, 0, 0, 0, 0, 0
NODL, 158727, 45, 4.98785, 0, 1, -175999, 0, 0, 0, 0, 0
NODL, 158728, 45, 4.48907, 0, 1, -180384, 0, 0, 0, 0, 0
NODL, 158729, 45, 3.99028, 0, 1, -184746, 0, 0, 0, 0, 0
NODL, 158730, 45, 3.4915, 0, 1, -189090, 0, 0, 0, 0, 0
NODL, 158731, 45, 2.99271, 0, 1, -193418, 0, 0, 0, 0, 0
NODL, 158732, 45, 2.49393, 0, 1, -197729, 0, 0, 0, 0, 0
NODL, 158733, 45, 1.99514, 0, 1, -202025, 0, 0, 0, 0, 0
NODL, 158734, 45, 1.49636, 0, 1, -206307, 0, 0, 0, 0, 0
NODL, 158735, 45, 0.997571, 0, 1, -210574, 0, 0, 0, 0, 0
NODL, 158736, 45, 0.498785, 0, 1, -214827, 0, 0, 0, 0, 0
NODL, 158737, -45, 0.49585, 0, 1, 200549, 0, 0, 0, 0, 0
NODL, 158738, -45, 0.9917, 0, 1, 196354, 0, 0, 0, 0, 0
NODL, 158739, -45, 1.48755, 0, 1, 192148, 0, 0, 0, 0, 0
NODL, 158740, -45, 1.9834, 0, 1, 187932, 0, 0, 0, 0, 0
NODL, 158741, -45, 2.47925, 0, 1, 183707, 0, 0, 0, 0, 0
NODL, 158742, -45, 2.9751, 0, 1, 179474, 0, 0, 0, 0, 0
NODL, 158743, -45, 3.47095, 0, 1, 175233, 0, 0, 0, 0, 0
NODL, 158744, -45, 3.9668, 0, 1, 170983, 0, 0, 0, 0, 0
NODL, 158745, -45, 4.46265, 0, 1, 166727, 0, 0, 0, 0, 0
NODL, 158746, -45, 4.9585, 0, 1, 162464, 0, 0, 0, 0, 0
NODL, 158747, -45, 5.45435, 0, 1, 158197, 0, 0, 0, 0, 0
NODL, 158748, -45, 5.9502, 0, 1, 153928, 0, 0, 0, 0, 0
NODL, 158749, -45, 6.44605, 0, 1, 149660, 0, 0, 0, 0, 0
NODL, 158750, -45, 6.9419, 0, 1, 145397, 0, 0, 0, 0, 0
NODL, 158751, -45, 7.43775, 0, 1, 141146, 0, 0, 0, 0, 0
NODL, 158752, -45, 7.9336, 0, 1, 136919, 0, 0, 0, 0, 0

NODL, 158753, -45, 8.42945, 0, 1, 132742, 0, 0, 0, 0, 0
NODL, 158754, -45, 8.9253, 0, 1, 128655, 0, 0, 0, 0, 0
NODL, 158755, -45, 9.42115, 0, 1, 125015, 0, 0, 0, 0, 0
NODL, 158756, -45, 9.917, 0, 1, 143793, 0, 0, 0, 0, 0
NODL, 161761, -45, 36.917, 0, 1, -51.2299, 0, 0, 0, 0, 0
NODL, 161801, -45, 34.917, 0, 1, 7404.52, 0, 0, 0, 0, 0
NODL, 161802, -45, 35.417, 0, 1, 5212.04, 0, 0, 0, 0, 0
NODL, 161803, -45, 35.917, 0, 1, 3011.97, 0, 0, 0, 0, 0
NODL, 161804, -45, 36.417, 0, 1, 839.235, 0, 0, 0, 0, 0
NODL, 161996, 45, 27.983, 0, 1, -31768.5, 0, 0, 0, 0, 0
NODL, 162051, 45, 31.983, 0, 1, -12573.5, 0, 0, 0, 0, 0
NODL, 162052, 45, 31.483, 0, 1, -14979.5, 0, 0, 0, 0, 0
NODL, 162053, 45, 30.983, 0, 1, -17372.6, 0, 0, 0, 0, 0
NODL, 162054, 45, 30.483, 0, 1, -19763.2, 0, 0, 0, 0, 0
NODL, 162055, 45, 29.983, 0, 1, -22150.7, 0, 0, 0, 0, 0
NODL, 162056, 45, 29.483, 0, 1, -24536.1, 0, 0, 0, 0, 0
NODL, 162057, 45, 28.983, 0, 1, -26933.7, 0, 0, 0, 0, 0
NODL, 162058, 45, 28.483, 0, 1, -29347.4, 0, 0, 0, 0, 0
NODL, 163343, 45, 22.983, 0, 1, -57224.4, 0, 0, 0, 0, 0
NODL, 163344, 45, 27.483, 0, 1, -34192.3, 0, 0, 0, 0, 0
NODL, 163345, 45, 26.983, 0, 1, -36644.4, 0, 0, 0, 0, 0
NODL, 163346, 45, 26.483, 0, 1, -39115, 0, 0, 0, 0, 0
NODL, 163347, 45, 25.983, 0, 1, -41613.8, 0, 0, 0, 0, 0
NODL, 163348, 45, 25.483, 0, 1, -44133.6, 0, 0, 0, 0, 0
NODL, 163349, 45, 24.983, 0, 1, -46693.8, 0, 0, 0, 0, 0
NODL, 163350, 45, 24.483, 0, 1, -49281.7, 0, 0, 0, 0, 0
NODL, 163351, 45, 23.983, 0, 1, -51893.8, 0, 0, 0, 0, 0
NODL, 163352, 45, 23.483, 0, 1, -54539.1, 0, 0, 0, 0, 0
NODL, 163885, -45, 25.917, 0, 1, 50408.9, 0, 0, 0, 0, 0
NODL, 163951, -45, 30.917, 0, 1, 25350.7, 0, 0, 0, 0, 0
NODL, 164000, -45, 26.417, 0, 1, 47697.3, 0, 0, 0, 0, 0
NODL, 164001, -45, 26.917, 0, 1, 45035, 0, 0, 0, 0, 0
NODL, 164002, -45, 27.417, 0, 1, 42432.3, 0, 0, 0, 0, 0
NODL, 164003, -45, 27.917, 0, 1, 39870.8, 0, 0, 0, 0, 0
NODL, 164004, -45, 28.417, 0, 1, 37351.4, 0, 0, 0, 0, 0
NODL, 164005, -45, 28.917, 0, 1, 34881, 0, 0, 0, 0, 0
NODL, 164006, -45, 29.417, 0, 1, 32441.4, 0, 0, 0, 0, 0
NODL, 164007, -45, 29.917, 0, 1, 30051.5, 0, 0, 0, 0, 0
NODL, 164008, -45, 30.417, 0, 1, 27686.5, 0, 0, 0, 0, 0
NODL, 164893, -45, 20.417, 0, 1, 75301.5, 0, 0, 0, 0, 0
NODL, 165073, 45, 17.483, 0, 1, -89532.7, 0, 0, 0, 0, 0
NODL, 165076, -45, 20.917, 0, 1, 81612.2, 0, 0, 0, 0, 0
NODL, 165077, -45, 21.417, 0, 1, 77732.3, 0, 0, 0, 0, 0
NODL, 165078, -45, 21.917, 0, 1, 74377.5, 0, 0, 0, 0, 0
NODL, 165079, -45, 22.417, 0, 1, 71139.6, 0, 0, 0, 0, 0
NODL, 165080, -45, 22.917, 0, 1, 67978.2, 0, 0, 0, 0, 0
NODL, 165081, -45, 23.417, 0, 1, 64895, 0, 0, 0, 0, 0
NODL, 165082, -45, 23.917, 0, 1, 61873, 0, 0, 0, 0, 0
NODL, 165083, -45, 24.417, 0, 1, 58920.4, 0, 0, 0, 0, 0
NODL, 165084, -45, 24.917, 0, 1, 56027, 0, 0, 0, 0, 0
NODL, 165085, -45, 25.417, 0, 1, 53193.2, 0, 0, 0, 0, 0
NODL, 165095, 45, 22.483, 0, 1, -59920.6, 0, 0, 0, 0, 0
NODL, 165096, 45, 21.983, 0, 1, -62646.5, 0, 0, 0, 0, 0

NODL, 165097, 45, 21.483, 0, 1, -65406.7, 0, 0, 0, 0, 0
NODL, 165098, 45, 20.983, 0, 1, -68367.9, 0, 0, 0, 0, 0
NODL, 165099, 45, 20.483, 0, 1, -72209.1, 0, 0, 0, 0, 0
NODL, 165100, 45, 19.983, 0, 1, -76217.4, 0, 0, 0, 0, 0
NODL, 165101, 45, 19.483, 0, 1, -80238.2, 0, 0, 0, 0, 0
NODL, 165102, 45, 18.983, 0, 1, -84263.7, 0, 0, 0, 0, 0
NODL, 165103, 45, 18.483, 0, 1, -88283.1, 0, 0, 0, 0, 0
NODL, 165104, 45, 17.983, 0, 1, -92127.6, 0, 0, 0, 0, 0
NODL, 166631, 45, 33.983, 0, 1, -1985.62, 0, 0, 0, 0, 0
NODL, 166632, 45, 33.483, 0, 1, -5134.28, 0, 0, 0, 0, 0
NODL, 166633, 45, 32.983, 0, 1, -7631.67, 0, 0, 0, 0, 0
NODL, 166634, 45, 32.483, 0, 1, -10108.6, 0, 0, 0, 0, 0
NODL, 166872, 45, 16.983, 0, 1, -87600.6, 0, 0, 0, 0, 0
NODL, 166873, 45, 16.483, 0, 1, -91951, 0, 0, 0, 0, 0
NODL, 166874, 45, 15.983, 0, 1, -96201.8, 0, 0, 0, 0, 0
NODL, 166875, 45, 15.483, 0, 1, -100466, 0, 0, 0, 0, 0
NODL, 166876, 45, 14.983, 0, 1, -104753, 0, 0, 0, 0, 0
NODL, 166877, 45, 14.483, 0, 1, -109066, 0, 0, 0, 0, 0
NODL, 166878, 45, 13.983, 0, 1, -113408, 0, 0, 0, 0, 0
NODL, 166879, 45, 13.483, 0, 1, -117782, 0, 0, 0, 0, 0
NODL, 166880, 45, 12.983, 0, 1, -122188, 0, 0, 0, 0, 0
NODL, 166881, 45, 12.483, 0, 1, -126643, 0, 0, 0, 0, 0
NODL, 166882, 45, 11.983, 0, 1, -131681, 0, 0, 0, 0, 0
NODL, 166883, -45, 14.917, 0, 1, 112477, 0, 0, 0, 0, 0
NODL, 167063, -45, 15.417, 0, 1, 106660, 0, 0, 0, 0, 0
NODL, 167064, -45, 15.917, 0, 1, 102113, 0, 0, 0, 0, 0
NODL, 167065, -45, 16.417, 0, 1, 97588.3, 0, 0, 0, 0, 0
NODL, 167066, -45, 16.917, 0, 1, 93109.2, 0, 0, 0, 0, 0
NODL, 167067, -45, 17.417, 0, 1, 88678.5, 0, 0, 0, 0, 0
NODL, 167068, -45, 17.917, 0, 1, 84299.6, 0, 0, 0, 0, 0
NODL, 167069, -45, 18.417, 0, 1, 79977.6, 0, 0, 0, 0, 0
NODL, 167070, -45, 18.917, 0, 1, 75723, 0, 0, 0, 0, 0
NODL, 167071, -45, 19.417, 0, 1, 71554.7, 0, 0, 0, 0, 0
NODL, 167072, -45, 19.917, 0, 1, 67658, 0, 0, 0, 0, 0
NODL, 169430, -45, 31.417, 0, 1, 23058.1, 0, 0, 0, 0, 0
NODL, 169431, -45, 31.917, 0, 1, 20787.8, 0, 0, 0, 0, 0
NODL, 169432, -45, 32.417, 0, 1, 18539.4, 0, 0, 0, 0, 0
NODL, 169433, -45, 32.917, 0, 1, 16300, 0, 0, 0, 0, 0
NODL, 169434, -45, 33.417, 0, 1, 14074.8, 0, 0, 0, 0, 0
NODL, 169435, -45, 33.917, 0, 1, 11848.4, 0, 0, 0, 0, 0
NODL, 169436, -45, 34.417, 0, 1, 9627.21, 0, 0, 0, 0, 0
NODL, 169956, -45, 10.417, 0, 1, 159869, 0, 0, 0, 0, 0
NODL, 169957, -45, 10.917, 0, 1, 154052, 0, 0, 0, 0, 0
NODL, 169958, -45, 11.417, 0, 1, 148677, 0, 0, 0, 0, 0
NODL, 169959, -45, 11.917, 0, 1, 143438, 0, 0, 0, 0, 0
NODL, 169960, -45, 12.417, 0, 1, 138304, 0, 0, 0, 0, 0
NODL, 169961, -45, 12.917, 0, 1, 133256, 0, 0, 0, 0, 0
NODL, 169962, -45, 13.417, 0, 1, 128285, 0, 0, 0, 0, 0
NODL, 169963, -45, 13.917, 0, 1, 123381, 0, 0, 0, 0, 0
NODL, 169964, -45, 14.417, 0, 1, 118520, 0, 0, 0, 0, 0
NODL, 169965, 45, 11.483, 0, 1, -136706, 0, 0, 0, 0, 0
NODL, 169966, 45, 10.983, 0, 1, -141229, 0, 0, 0, 0, 0
NODL, 169967, 45, 10.483, 0, 1, -145786, 0, 0, 0, 0, 0

NODL, 169968, 45, 9.983, 0, 1, -150361, 0, 0, 0, 0, 0
NODL, 169969, 45, 9.483, 0, 1, -154946, 0, 0, 0, 0, 0
NODL, 169970, 45, 8.983, 0, 1, -159534, 0, 0, 0, 0, 0
NODL, 169971, 45, 8.483, 0, 1, -164111, 0, 0, 0, 0, 0
NODL, 169972, 45, 7.983, 0, 1, -168656, 0, 0, 0, 0, 0
NODL, 169973, 45, 7.483, 0, 1, -172906, 0, 0, 0, 0, 0

LDSET, 1, Analisi 1-Scavo superficiale 3:INCR=10 (LOAD=1.000), Reactions-All, 0
NODL, 158542, 45, -3.46945e-015, 0, 1, -102817, 174836, 0, 0, 0, 0
NODL, 158543, 44.5, -3.46945e-015, 0, 1, 0, 349685, 0, 0, 0, 0
NODL, 158544, 44, -3.46945e-015, 0, 1, 0, 349723, 0, 0, 0, 0
NODL, 158545, 43.5, -5.20417e-015, 0, 1, 0, 349779, 0, 0, 0, 0
NODL, 158546, 43, -5.20417e-015, 0, 1, 0, 349843, 0, 0, 0, 0
NODL, 158547, 42.5, -5.20417e-015, 0, 1, 0, 349905, 0, 0, 0, 0
NODL, 158548, 42, -5.20417e-015, 0, 1, 0, 349952, 0, 0, 0, 0
NODL, 158549, 41.5, -5.20417e-015, 0, 1, 0, 349975, 0, 0, 0, 0
NODL, 158550, 41, -5.20417e-015, 0, 1, 0, 349967, 0, 0, 0, 0
NODL, 158551, 40.5, -3.46945e-015, 0, 1, 0, 349921, 0, 0, 0, 0
NODL, 158552, 40, -3.46945e-015, 0, 1, 0, 349835, 0, 0, 0, 0
NODL, 158553, 39.5, -5.20417e-015, 0, 1, 0, 349706, 0, 0, 0, 0
NODL, 158554, 39, -3.46945e-015, 0, 1, 0, 349534, 0, 0, 0, 0
NODL, 158555, 38.5, -5.20417e-015, 0, 1, 0, 349318, 0, 0, 0, 0
NODL, 158556, 38, -6.07153e-015, 0, 1, 0, 349059, 0, 0, 0, 0
NODL, 158557, 37.5, -5.20417e-015, 0, 1, 0, 348756, 0, 0, 0, 0
NODL, 158558, 37, -5.20417e-015, 0, 1, 0, 348410, 0, 0, 0, 0
NODL, 158559, 36.5, -3.46945e-015, 0, 1, 0, 348022, 0, 0, 0, 0
NODL, 158560, 36, -5.20417e-015, 0, 1, 0, 347590, 0, 0, 0, 0
NODL, 158561, 35.5, -4.33681e-015, 0, 1, 0, 347117, 0, 0, 0, 0
NODL, 158562, 35, -4.33681e-015, 0, 1, 0, 346603, 0, 0, 0, 0
NODL, 158563, 34.5, -6.07153e-015, 0, 1, 0, 346050, 0, 0, 0, 0
NODL, 158564, 34, -2.60209e-015, 0, 1, 0, 345458, 0, 0, 0, 0
NODL, 158565, 33.5, -5.20417e-015, 0, 1, 0, 344828, 0, 0, 0, 0
NODL, 158566, 33, -6.07153e-015, 0, 1, 0, 344159, 0, 0, 0, 0
NODL, 158567, 32.5, -6.07153e-015, 0, 1, 0, 343449, 0, 0, 0, 0
NODL, 158568, 32, -2.60209e-015, 0, 1, 0, 342699, 0, 0, 0, 0
NODL, 158569, 31.5, -5.20417e-015, 0, 1, 0, 341909, 0, 0, 0, 0
NODL, 158570, 31, -5.20417e-015, 0, 1, 0, 341080, 0, 0, 0, 0
NODL, 158571, 30.5, -3.46945e-015, 0, 1, 0, 340213, 0, 0, 0, 0
NODL, 158572, 30, -5.20417e-015, 0, 1, 0, 339306, 0, 0, 0, 0
NODL, 158573, 29.5, -4.33681e-015, 0, 1, 0, 338361, 0, 0, 0, 0
NODL, 158574, 29, -6.07153e-015, 0, 1, 0, 337377, 0, 0, 0, 0
NODL, 158575, 28.5, -7.80626e-015, 0, 1, 0, 336355, 0, 0, 0, 0
NODL, 158576, 28, -2.60209e-015, 0, 1, 0, 335295, 0, 0, 0, 0
NODL, 158577, 27.5, -1.73472e-015, 0, 1, 0, 334198, 0, 0, 0, 0
NODL, 158578, 27, -4.33681e-015, 0, 1, 0, 333064, 0, 0, 0, 0
NODL, 158579, 26.5, -6.07153e-015, 0, 1, 0, 331894, 0, 0, 0, 0
NODL, 158580, 26, -4.33681e-015, 0, 1, 0, 330688, 0, 0, 0, 0
NODL, 158581, 25.5, -6.93889e-015, 0, 1, 0, 329448, 0, 0, 0, 0
NODL, 158582, 25, -1.73472e-015, 0, 1, 0, 328173, 0, 0, 0, 0
NODL, 158583, 24.5, -4.33681e-015, 0, 1, 0, 326866, 0, 0, 0, 0
NODL, 158584, 24, -5.20417e-015, 0, 1, 0, 325528, 0, 0, 0, 0
NODL, 158585, 23.5, -3.46945e-015, 0, 1, 0, 324159, 0, 0, 0, 0
NODL, 158586, 23, -2.60209e-015, 0, 1, 0, 322761, 0, 0, 0, 0
NODL, 158587, 22.5, -5.20417e-015, 0, 1, 0, 321336, 0, 0, 0, 0
NODL, 158588, 22, -6.93889e-015, 0, 1, 0, 319884, 0, 0, 0, 0
NODL, 158589, 21.5, -1.73472e-015, 0, 1, 0, 318408, 0, 0, 0, 0
NODL, 158590, 21, -3.46945e-015, 0, 1, 0, 316908, 0, 0, 0, 0
NODL, 158591, 20.5, -3.46945e-015, 0, 1, 0, 315386, 0, 0, 0, 0
NODL, 158592, 20, -5.20417e-015, 0, 1, 0, 313844, 0, 0, 0, 0
NODL, 158593, 19.5, -6.93889e-015, 0, 1, 0, 312285, 0, 0, 0, 0

NODL, 158594, 19, -5.63785e-015, 0, 1, 0, 310712, 0, 0, 0, 0
NODL, 158595, 18.5, -3.90313e-015, 0, 1, 0, 309127, 0, 0, 0, 0
NODL, 158596, 18, -2.60209e-015, 0, 1, 0, 307533, 0, 0, 0, 0
NODL, 158597, 17.5, -4.33681e-015, 0, 1, 0, 305933, 0, 0, 0, 0
NODL, 158598, 17, -3.03577e-015, 0, 1, 0, 304327, 0, 0, 0, 0
NODL, 158599, 16.5, -4.77049e-015, 0, 1, 0, 302719, 0, 0, 0, 0
NODL, 158600, 16, -3.90313e-015, 0, 1, 0, 301112, 0, 0, 0, 0
NODL, 158601, 15.5, -6.07153e-015, 0, 1, 0, 299507, 0, 0, 0, 0
NODL, 158602, 15, -3.90313e-015, 0, 1, 0, 297910, 0, 0, 0, 0
NODL, 158603, 14.5, -2.60209e-015, 0, 1, 0, 296322, 0, 0, 0, 0
NODL, 158604, 14, -5.20417e-015, 0, 1, 0, 294746, 0, 0, 0, 0
NODL, 158605, 13.5, -3.90313e-015, 0, 1, 0, 293187, 0, 0, 0, 0
NODL, 158606, 13, -5.20417e-015, 0, 1, 0, 291646, 0, 0, 0, 0
NODL, 158607, 12.5, -7.37257e-015, 0, 1, 0, 290128, 0, 0, 0, 0
NODL, 158608, 12, -5.63785e-015, 0, 1, 0, 288636, 0, 0, 0, 0
NODL, 158609, 11.5, -4.33681e-015, 0, 1, 0, 287174, 0, 0, 0, 0
NODL, 158610, 11, -2.60209e-015, 0, 1, 0, 285744, 0, 0, 0, 0
NODL, 158611, 10.5, -6.07153e-015, 0, 1, 0, 284350, 0, 0, 0, 0
NODL, 158612, 10, -4.55365e-015, 0, 1, 0, 282996, 0, 0, 0, 0
NODL, 158613, 9.5, -6.28837e-015, 0, 1, 0, 281686, 0, 0, 0, 0
NODL, 158614, 9, -4.77049e-015, 0, 1, 0, 280423, 0, 0, 0, 0
NODL, 158615, 8.5, -3.25261e-015, 0, 1, 0, 279211, 0, 0, 0, 0
NODL, 158616, 8, -4.98733e-015, 0, 1, 0, 278053, 0, 0, 0, 0
NODL, 158617, 7.5, -3.46945e-015, 0, 1, 0, 276952, 0, 0, 0, 0
NODL, 158618, 7, -5.20417e-015, 0, 1, 0, 275912, 0, 0, 0, 0
NODL, 158619, 6.5, -3.68629e-015, 0, 1, 0, 274936, 0, 0, 0, 0
NODL, 158620, 6, -7.15573e-015, 0, 1, 0, 274027, 0, 0, 0, 0
NODL, 158621, 5.5, -5.42101e-015, 0, 1, 0, 273187, 0, 0, 0, 0
NODL, 158622, 5, -3.90313e-015, 0, 1, 0, 272419, 0, 0, 0, 0
NODL, 158623, 4.5, -2.27682e-015, 0, 1, 0, 271726, 0, 0, 0, 0
NODL, 158624, 4, -4.11997e-015, 0, 1, 0, 271111, 0, 0, 0, 0
NODL, 158625, 3.5, -5.96311e-015, 0, 1, 0, 270577, 0, 0, 0, 0
NODL, 158626, 3, -4.44523e-015, 0, 1, 0, 270127, 0, 0, 0, 0
NODL, 158627, 2.5, -6.31548e-015, 0, 1, 0, 269763, 0, 0, 0, 0
NODL, 158628, 2, -1.32815e-015, 0, 1, 0, 269485, 0, 0, 0, 0
NODL, 158629, 1.5, -4.60193e-015, 0, 1, 0, 269294, 0, 0, 0, 0
NODL, 158630, 1, -3.07642e-015, 0, 1, 0, 269190, 0, 0, 0, 0
NODL, 158631, 0.5, -4.8518e-015, 0, 1, 0, 269175, 0, 0, 0, 0
NODL, 158632, -6.50521e-016, -3.30682e-015, 0, 1, 0, 269249, 0, 0, 0, 0
NODL, 158633, -0.5, -5.25838e-015, 0, 1, 0, 269412, 0, 0, 0, 0
NODL, 158634, -1, -7.04731e-015, 0, 1, 0, 269665, 0, 0, 0, 0
NODL, 158635, -1.5, -2.05998e-015, 0, 1, 0, 270006, 0, 0, 0, 0
NODL, 158636, -2, -4.01155e-015, 0, 1, 0, 270436, 0, 0, 0, 0
NODL, 158637, -2.5, -5.96311e-015, 0, 1, 0, 270952, 0, 0, 0, 0
NODL, 158638, -3, -4.01155e-015, 0, 1, 0, 271554, 0, 0, 0, 0
NODL, 158639, -3.5, -4.11997e-015, 0, 1, 0, 272240, 0, 0, 0, 0
NODL, 158640, -4, -6.07153e-015, 0, 1, 0, 273007, 0, 0, 0, 0
NODL, 158641, -4.5, -4.55365e-015, 0, 1, 0, 273854, 0, 0, 0, 0
NODL, 158642, -5, -3.03577e-015, 0, 1, 0, 274779, 0, 0, 0, 0
NODL, 158643, -5.5, -4.55365e-015, 0, 1, 0, 275778, 0, 0, 0, 0
NODL, 158644, -6, -3.03577e-015, 0, 1, 0, 276849, 0, 0, 0, 0
NODL, 158645, -6.5, -4.98733e-015, 0, 1, 0, 277989, 0, 0, 0, 0
NODL, 158646, -7, -6.93889e-015, 0, 1, 0, 279195, 0, 0, 0, 0

NODL, 158647, -7.5, -5.42101e-015, 0, 1, 0, 280463, 0, 0, 0, 0
NODL, 158648, -8, -1.30104e-015, 0, 1, 0, 281791, 0, 0, 0, 0
NODL, 158649, -8.5, -3.46945e-015, 0, 1, 0, 283174, 0, 0, 0, 0
NODL, 158650, -9, -5.20417e-015, 0, 1, 0, 284610, 0, 0, 0, 0
NODL, 158651, -9.5, -3.90313e-015, 0, 1, 0, 286094, 0, 0, 0, 0
NODL, 158652, -10, -5.63785e-015, 0, 1, 0, 287623, 0, 0, 0, 0
NODL, 158653, -10.5, -7.80626e-015, 0, 1, 0, 289193, 0, 0, 0, 0
NODL, 158654, -11, -6.07153e-015, 0, 1, 0, 290800, 0, 0, 0, 0
NODL, 158655, -11.5, -3.90313e-015, 0, 1, 0, 292443, 0, 0, 0, 0
NODL, 158656, -12, -2.60209e-015, 0, 1, 0, 294119, 0, 0, 0, 0
NODL, 158657, -12.5, -6.07153e-015, 0, 1, 0, 295823, 0, 0, 0, 0
NODL, 158658, -13, -4.33681e-015, 0, 1, 0, 297552, 0, 0, 0, 0
NODL, 158659, -13.5, -6.50521e-015, 0, 1, 0, 299304, 0, 0, 0, 0
NODL, 158660, -14, -4.77049e-015, 0, 1, 0, 301074, 0, 0, 0, 0
NODL, 158661, -14.5, -3.46945e-015, 0, 1, 0, 302860, 0, 0, 0, 0
NODL, 158662, -15, -5.20417e-015, 0, 1, 0, 304657, 0, 0, 0, 0
NODL, 158663, -15.5, -3.90313e-015, 0, 1, 0, 306465, 0, 0, 0, 0
NODL, 158664, -16, -5.63785e-015, 0, 1, 0, 308280, 0, 0, 0, 0
NODL, 158665, -16.5, -4.33681e-015, 0, 1, 0, 310099, 0, 0, 0, 0
NODL, 158666, -17, -6.93889e-015, 0, 1, 0, 311920, 0, 0, 0, 0
NODL, 158667, -17.5, -5.20417e-015, 0, 1, 0, 313741, 0, 0, 0, 0
NODL, 158668, -18, -3.46945e-015, 0, 1, 0, 315559, 0, 0, 0, 0
NODL, 158669, -18.5, -2.60209e-015, 0, 1, 0, 317371, 0, 0, 0, 0
NODL, 158670, -19, -4.33681e-015, 0, 1, 0, 319176, 0, 0, 0, 0
NODL, 158671, -19.5, -6.07153e-015, 0, 1, 0, 320972, 0, 0, 0, 0
NODL, 158672, -20, -4.33681e-015, 0, 1, 0, 322756, 0, 0, 0, 0
NODL, 158673, -20.5, -6.93889e-015, 0, 1, 0, 324526, 0, 0, 0, 0
NODL, 158674, -21, -1.73472e-015, 0, 1, 0, 326282, 0, 0, 0, 0
NODL, 158675, -21.5, -3.46945e-015, 0, 1, 0, 328021, 0, 0, 0, 0
NODL, 158676, -22, -5.20417e-015, 0, 1, 0, 329741, 0, 0, 0, 0
NODL, 158677, -22.5, -3.46945e-015, 0, 1, 0, 331441, 0, 0, 0, 0
NODL, 158678, -23, -5.20417e-015, 0, 1, 0, 333119, 0, 0, 0, 0
NODL, 158679, -23.5, -3.46945e-015, 0, 1, 0, 334774, 0, 0, 0, 0
NODL, 158680, -24, -5.20417e-015, 0, 1, 0, 336404, 0, 0, 0, 0
NODL, 158681, -24.5, -3.46945e-015, 0, 1, 0, 338008, 0, 0, 0, 0
NODL, 158682, -25, -5.20417e-015, 0, 1, 0, 339585, 0, 0, 0, 0
NODL, 158683, -25.5, -3.46945e-015, 0, 1, 0, 341134, 0, 0, 0, 0
NODL, 158684, -26, -4.33681e-015, 0, 1, 0, 342653, 0, 0, 0, 0
NODL, 158685, -26.5, -6.93889e-015, 0, 1, 0, 344142, 0, 0, 0, 0
NODL, 158686, -27, -5.20417e-015, 0, 1, 0, 345601, 0, 0, 0, 0
NODL, 158687, -27.5, -3.46945e-015, 0, 1, 0, 347029, 0, 0, 0, 0
NODL, 158688, -28, -1.73472e-015, 0, 1, 0, 348426, 0, 0, 0, 0
NODL, 158689, -28.5, -3.46945e-015, 0, 1, 0, 349790, 0, 0, 0, 0
NODL, 158690, -29, -6.07153e-015, 0, 1, 0, 351121, 0, 0, 0, 0
NODL, 158691, -29.5, -4.33681e-015, 0, 1, 0, 352418, 0, 0, 0, 0
NODL, 158692, -30, -6.07153e-015, 0, 1, 0, 353682, 0, 0, 0, 0
NODL, 158693, -30.5, -4.33681e-015, 0, 1, 0, 354911, 0, 0, 0, 0
NODL, 158694, -31, -3.46945e-015, 0, 1, 0, 356105, 0, 0, 0, 0
NODL, 158695, -31.5, -5.20417e-015, 0, 1, 0, 357266, 0, 0, 0, 0
NODL, 158696, -32, -3.46945e-015, 0, 1, 0, 358392, 0, 0, 0, 0
NODL, 158697, -32.5, -5.20417e-015, 0, 1, 0, 359485, 0, 0, 0, 0
NODL, 158698, -33, -6.93889e-015, 0, 1, 0, 360543, 0, 0, 0, 0
NODL, 158699, -33.5, -5.20417e-015, 0, 1, 0, 361568, 0, 0, 0, 0

NODL, 158700, -34, -7.80626e-015, 0, 1, 0, 362559, 0, 0, 0, 0
NODL, 158701, -34.5, -8.67362e-016, 0, 1, 0, 363517, 0, 0, 0, 0
NODL, 158702, -35, -2.60209e-015, 0, 1, 0, 364443, 0, 0, 0, 0
NODL, 158703, -35.5, -5.20417e-015, 0, 1, 0, 365336, 0, 0, 0, 0
NODL, 158704, -36, -6.93889e-015, 0, 1, 0, 366198, 0, 0, 0, 0
NODL, 158705, -36.5, -5.20417e-015, 0, 1, 0, 367027, 0, 0, 0, 0
NODL, 158706, -37, -3.46945e-015, 0, 1, 0, 367826, 0, 0, 0, 0
NODL, 158707, -37.5, -1.73472e-015, 0, 1, 0, 368593, 0, 0, 0, 0
NODL, 158708, -38, -3.46945e-015, 0, 1, 0, 369329, 0, 0, 0, 0
NODL, 158709, -38.5, -6.93889e-015, 0, 1, 0, 370033, 0, 0, 0, 0
NODL, 158710, -39, -8.67362e-015, 0, 1, 0, 370704, 0, 0, 0, 0
NODL, 158711, -39.5, -3.46945e-015, 0, 1, 0, 371340, 0, 0, 0, 0
NODL, 158712, -40, -5.20417e-015, 0, 1, 0, 371940, 0, 0, 0, 0
NODL, 158713, -40.5, -6.93889e-015, 0, 1, 0, 372502, 0, 0, 0, 0
NODL, 158714, -41, -5.20417e-015, 0, 1, 0, 373022, 0, 0, 0, 0
NODL, 158715, -41.5, -6.93889e-015, 0, 1, 0, 373497, 0, 0, 0, 0
NODL, 158716, -42, -5.20417e-015, 0, 1, 0, 373924, 0, 0, 0, 0
NODL, 158717, -42.5, -6.93889e-015, 0, 1, 0, 374296, 0, 0, 0, 0
NODL, 158718, -43, -8.67362e-015, 0, 1, 0, 374610, 0, 0, 0, 0
NODL, 158719, -43.5, -5.20417e-015, 0, 1, 0, 374860, 0, 0, 0, 0
NODL, 158720, -44, -6.93889e-015, 0, 1, 0, 375042, 0, 0, 0, 0
NODL, 158721, -44.5, -8.67362e-015, 0, 1, 0, 375153, 0, 0, 0, 0
NODL, 158722, -45, -8.67362e-015, 0, 1, 97198.4, 187595, 0, 0, 0, 0
NODL, 158723, 45, 6.983, 0, 1, -159470, 0, 0, 0, 0, 0
NODL, 158724, 45, 6.48421, 0, 1, -149780, 0, 0, 0, 0, 0
NODL, 158725, 45, 5.98543, 0, 1, -154739, 0, 0, 0, 0, 0
NODL, 158726, 45, 5.48664, 0, 1, -159368, 0, 0, 0, 0, 0
NODL, 158727, 45, 4.98785, 0, 1, -163919, 0, 0, 0, 0, 0
NODL, 158728, 45, 4.48907, 0, 1, -168411, 0, 0, 0, 0, 0
NODL, 158729, 45, 3.99028, 0, 1, -172863, 0, 0, 0, 0, 0
NODL, 158730, 45, 3.4915, 0, 1, -177281, 0, 0, 0, 0, 0
NODL, 158731, 45, 2.99271, 0, 1, -181670, 0, 0, 0, 0, 0
NODL, 158732, 45, 2.49393, 0, 1, -186033, 0, 0, 0, 0, 0
NODL, 158733, 45, 1.99514, 0, 1, -190370, 0, 0, 0, 0, 0
NODL, 158734, 45, 1.49636, 0, 1, -194682, 0, 0, 0, 0, 0
NODL, 158735, 45, 0.997571, 0, 1, -198971, 0, 0, 0, 0, 0
NODL, 158736, 45, 0.498785, 0, 1, -203237, 0, 0, 0, 0, 0
NODL, 158737, -45, 0.49585, 0, 1, 192034, 0, 0, 0, 0, 0
NODL, 158738, -45, 0.9917, 0, 1, 187832, 0, 0, 0, 0, 0
NODL, 158739, -45, 1.48755, 0, 1, 183617, 0, 0, 0, 0, 0
NODL, 158740, -45, 1.9834, 0, 1, 179388, 0, 0, 0, 0, 0
NODL, 158741, -45, 2.47925, 0, 1, 175145, 0, 0, 0, 0, 0
NODL, 158742, -45, 2.9751, 0, 1, 170891, 0, 0, 0, 0, 0
NODL, 158743, -45, 3.47095, 0, 1, 166626, 0, 0, 0, 0, 0
NODL, 158744, -45, 3.9668, 0, 1, 162349, 0, 0, 0, 0, 0
NODL, 158745, -45, 4.46265, 0, 1, 158062, 0, 0, 0, 0, 0
NODL, 158746, -45, 4.9585, 0, 1, 153766, 0, 0, 0, 0, 0
NODL, 158747, -45, 5.45435, 0, 1, 149464, 0, 0, 0, 0, 0
NODL, 158748, -45, 5.9502, 0, 1, 145159, 0, 0, 0, 0, 0
NODL, 158749, -45, 6.44605, 0, 1, 140853, 0, 0, 0, 0, 0
NODL, 158750, -45, 6.9419, 0, 1, 136553, 0, 0, 0, 0, 0
NODL, 158751, -45, 7.43775, 0, 1, 132267, 0, 0, 0, 0, 0
NODL, 158752, -45, 7.9336, 0, 1, 128011, 0, 0, 0, 0, 0

NODL, 158753, -45, 8.42945, 0, 1, 123815, 0, 0, 0, 0, 0
NODL, 158754, -45, 8.9253, 0, 1, 119730, 0, 0, 0, 0, 0
NODL, 158755, -45, 9.42115, 0, 1, 116176, 0, 0, 0, 0, 0
NODL, 158756, -45, 9.917, 0, 1, 138611, 0, 0, 0, 0, 0
NODL, 161761, -45, 36.917, 0, 1, -841.431, 0, 0, 0, 0, 0
NODL, 161801, -45, 34.917, 0, 1, 5698.6, 0, 0, 0, 0, 0
NODL, 161802, -45, 35.417, 0, 1, 3507.96, 0, 0, 0, 0, 0
NODL, 161803, -45, 35.917, 0, 1, 1316.78, 0, 0, 0, 0, 0
NODL, 161804, -45, 36.417, 0, 1, -820.735, 0, 0, 0, 0, 0
NODL, 161996, 45, 27.983, 0, 1, -30139.8, 0, 0, 0, 0, 0
NODL, 162051, 45, 31.983, 0, 1, -10808.2, 0, 0, 0, 0, 0
NODL, 162052, 45, 31.483, 0, 1, -13238.9, 0, 0, 0, 0, 0
NODL, 162053, 45, 30.983, 0, 1, -15653.1, 0, 0, 0, 0, 0
NODL, 162054, 45, 30.483, 0, 1, -18061.9, 0, 0, 0, 0, 0
NODL, 162055, 45, 29.983, 0, 1, -20465.9, 0, 0, 0, 0, 0
NODL, 162056, 45, 29.483, 0, 1, -22866.3, 0, 0, 0, 0, 0
NODL, 162057, 45, 28.983, 0, 1, -25278.1, 0, 0, 0, 0, 0
NODL, 162058, 45, 28.483, 0, 1, -27705.3, 0, 0, 0, 0, 0
NODL, 163343, 45, 22.983, 0, 1, -55761.8, 0, 0, 0, 0, 0
NODL, 163344, 45, 27.483, 0, 1, -32576.9, 0, 0, 0, 0, 0
NODL, 163345, 45, 26.983, 0, 1, -35042.6, 0, 0, 0, 0, 0
NODL, 163346, 45, 26.483, 0, 1, -37527.3, 0, 0, 0, 0, 0
NODL, 163347, 45, 25.983, 0, 1, -40040.8, 0, 0, 0, 0, 0
NODL, 163348, 45, 25.483, 0, 1, -42576.2, 0, 0, 0, 0, 0
NODL, 163349, 45, 24.983, 0, 1, -45153, 0, 0, 0, 0, 0
NODL, 163350, 45, 24.483, 0, 1, -47758.6, 0, 0, 0, 0, 0
NODL, 163351, 45, 23.983, 0, 1, -50389.6, 0, 0, 0, 0, 0
NODL, 163352, 45, 23.483, 0, 1, -53055, 0, 0, 0, 0, 0
NODL, 163885, -45, 25.917, 0, 1, 48904.8, 0, 0, 0, 0, 0
NODL, 163951, -45, 30.917, 0, 1, 23688.1, 0, 0, 0, 0, 0
NODL, 164000, -45, 26.417, 0, 1, 46168.3, 0, 0, 0, 0, 0
NODL, 164001, -45, 26.917, 0, 1, 43483.6, 0, 0, 0, 0, 0
NODL, 164002, -45, 27.417, 0, 1, 40860.8, 0, 0, 0, 0, 0
NODL, 164003, -45, 27.917, 0, 1, 38281.3, 0, 0, 0, 0, 0
NODL, 164004, -45, 28.417, 0, 1, 35745.8, 0, 0, 0, 0, 0
NODL, 164005, -45, 28.917, 0, 1, 33261.1, 0, 0, 0, 0, 0
NODL, 164006, -45, 29.417, 0, 1, 30808.7, 0, 0, 0, 0, 0
NODL, 164007, -45, 29.917, 0, 1, 28407.7, 0, 0, 0, 0, 0
NODL, 164008, -45, 30.417, 0, 1, 26032.7, 0, 0, 0, 0, 0
NODL, 164893, -45, 20.417, 0, 1, 72755.3, 0, 0, 0, 0, 0
NODL, 165073, 45, 17.483, 0, 1, -86504.5, 0, 0, 0, 0, 0
NODL, 165076, -45, 20.917, 0, 1, 80522.9, 0, 0, 0, 0, 0
NODL, 165077, -45, 21.417, 0, 1, 76579.1, 0, 0, 0, 0, 0
NODL, 165078, -45, 21.917, 0, 1, 73171.2, 0, 0, 0, 0, 0
NODL, 165079, -45, 22.417, 0, 1, 69884.9, 0, 0, 0, 0, 0
NODL, 165080, -45, 22.917, 0, 1, 66679, 0, 0, 0, 0, 0
NODL, 165081, -45, 23.417, 0, 1, 63554.5, 0, 0, 0, 0, 0
NODL, 165082, -45, 23.917, 0, 1, 60494.2, 0, 0, 0, 0, 0
NODL, 165083, -45, 24.417, 0, 1, 57506.2, 0, 0, 0, 0, 0
NODL, 165084, -45, 24.917, 0, 1, 54580.1, 0, 0, 0, 0, 0
NODL, 165085, -45, 25.417, 0, 1, 51716.4, 0, 0, 0, 0, 0
NODL, 165095, 45, 22.483, 0, 1, -58480.8, 0, 0, 0, 0, 0
NODL, 165096, 45, 21.983, 0, 1, -61230.6, 0, 0, 0, 0, 0

NODL, 165097, 45, 21.483, 0, 1, -64016.1, 0, 0, 0, 0, 0
NODL, 165098, 45, 20.983, 0, 1, -67003.6, 0, 0, 0, 0, 0
NODL, 165099, 45, 20.483, 0, 1, -70872.1, 0, 0, 0, 0, 0
NODL, 165100, 45, 19.983, 0, 1, -74908.4, 0, 0, 0, 0, 0
NODL, 165101, 45, 19.483, 0, 1, -78957.5, 0, 0, 0, 0, 0
NODL, 165102, 45, 18.983, 0, 1, -83010.9, 0, 0, 0, 0, 0
NODL, 165103, 45, 18.483, 0, 1, -87056.5, 0, 0, 0, 0, 0
NODL, 165104, 45, 17.983, 0, 1, -90918.9, 0, 0, 0, 0, 0
NODL, 166631, 45, 33.983, 0, 1, -970.757, 0, 0, 0, 0, 0
NODL, 166632, 45, 33.483, 0, 1, -3224.65, 0, 0, 0, 0, 0
NODL, 166633, 45, 32.983, 0, 1, -5794.73, 0, 0, 0, 0, 0
NODL, 166634, 45, 32.483, 0, 1, -8312.46, 0, 0, 0, 0, 0
NODL, 166872, 45, 16.983, 0, 1, -82930.2, 0, 0, 0, 0, 0
NODL, 166873, 45, 16.483, 0, 1, -87393.9, 0, 0, 0, 0, 0
NODL, 166874, 45, 15.983, 0, 1, -91724.4, 0, 0, 0, 0, 0
NODL, 166875, 45, 15.483, 0, 1, -96064, 0, 0, 0, 0, 0
NODL, 166876, 45, 14.983, 0, 1, -100425, 0, 0, 0, 0, 0
NODL, 166877, 45, 14.483, 0, 1, -104815, 0, 0, 0, 0, 0
NODL, 166878, 45, 13.983, 0, 1, -109238, 0, 0, 0, 0, 0
NODL, 166879, 45, 13.483, 0, 1, -113696, 0, 0, 0, 0, 0
NODL, 166880, 45, 12.983, 0, 1, -118192, 0, 0, 0, 0, 0
NODL, 166881, 45, 12.483, 0, 1, -122744, 0, 0, 0, 0, 0
NODL, 166882, 45, 11.983, 0, 1, -128103, 0, 0, 0, 0, 0
NODL, 166883, -45, 14.917, 0, 1, 109038, 0, 0, 0, 0, 0
NODL, 167063, -45, 15.417, 0, 1, 102923, 0, 0, 0, 0, 0
NODL, 167064, -45, 15.917, 0, 1, 98290, 0, 0, 0, 0, 0
NODL, 167065, -45, 16.417, 0, 1, 93684.7, 0, 0, 0, 0, 0
NODL, 167066, -45, 16.917, 0, 1, 89132.2, 0, 0, 0, 0, 0
NODL, 167067, -45, 17.417, 0, 1, 84636.3, 0, 0, 0, 0, 0
NODL, 167068, -45, 17.917, 0, 1, 80201.3, 0, 0, 0, 0, 0
NODL, 167069, -45, 18.417, 0, 1, 75833.5, 0, 0, 0, 0, 0
NODL, 167070, -45, 18.917, 0, 1, 71545.7, 0, 0, 0, 0, 0
NODL, 167071, -45, 19.417, 0, 1, 67361.1, 0, 0, 0, 0, 0
NODL, 167072, -45, 19.917, 0, 1, 63491.1, 0, 0, 0, 0, 0
NODL, 169430, -45, 31.417, 0, 1, 21387.5, 0, 0, 0, 0, 0
NODL, 169431, -45, 31.917, 0, 1, 19110, 0, 0, 0, 0, 0
NODL, 169432, -45, 32.417, 0, 1, 16855, 0, 0, 0, 0, 0
NODL, 169433, -45, 32.917, 0, 1, 14609.7, 0, 0, 0, 0, 0
NODL, 169434, -45, 33.417, 0, 1, 12379.1, 0, 0, 0, 0, 0
NODL, 169435, -45, 33.917, 0, 1, 10147.9, 0, 0, 0, 0, 0
NODL, 169436, -45, 34.417, 0, 1, 7923.06, 0, 0, 0, 0, 0
NODL, 169956, -45, 10.417, 0, 1, 157948, 0, 0, 0, 0, 0
NODL, 169957, -45, 10.917, 0, 1, 151942, 0, 0, 0, 0, 0
NODL, 169958, -45, 11.417, 0, 1, 146399, 0, 0, 0, 0, 0
NODL, 169959, -45, 11.917, 0, 1, 141002, 0, 0, 0, 0, 0
NODL, 169960, -45, 12.417, 0, 1, 135719, 0, 0, 0, 0, 0
NODL, 169961, -45, 12.917, 0, 1, 130531, 0, 0, 0, 0, 0
NODL, 169962, -45, 13.417, 0, 1, 125425, 0, 0, 0, 0, 0
NODL, 169963, -45, 13.917, 0, 1, 120393, 0, 0, 0, 0, 0
NODL, 169964, -45, 14.417, 0, 1, 115409, 0, 0, 0, 0, 0
NODL, 169965, 45, 11.483, 0, 1, -133434, 0, 0, 0, 0, 0
NODL, 169966, 45, 10.983, 0, 1, -138056, 0, 0, 0, 0, 0
NODL, 169967, 45, 10.483, 0, 1, -142717, 0, 0, 0, 0, 0

NODL, 169968, 45, 9.983, 0, 1, -147397, 0, 0, 0, 0, 0
NODL, 169969, 45, 9.483, 0, 1, -152090, 0, 0, 0, 0, 0
NODL, 169970, 45, 8.983, 0, 1, -156786, 0, 0, 0, 0, 0
NODL, 169971, 45, 8.483, 0, 1, -161469, 0, 0, 0, 0, 0
NODL, 169972, 45, 7.983, 0, 1, -166116, 0, 0, 0, 0, 0
NODL, 169973, 45, 7.483, 0, 1, -170449, 0, 0, 0, 0, 0

LDSET, 1, Analisi 1-Rivestimento Definitivo:INCR=10 (LOAD=1.000), Reactions-All, 0
NODL, 158542, 45, -3.46945e-015, 0, 1, -105011, 174818, 0, 0, 0, 0
NODL, 158543, 44.5, -3.46945e-015, 0, 1, 0, 349649, 0, 0, 0, 0
NODL, 158544, 44, -3.46945e-015, 0, 1, 0, 349686, 0, 0, 0, 0
NODL, 158545, 43.5, -5.20417e-015, 0, 1, 0, 349740, 0, 0, 0, 0
NODL, 158546, 43, -5.20417e-015, 0, 1, 0, 349802, 0, 0, 0, 0
NODL, 158547, 42.5, -5.20417e-015, 0, 1, 0, 349862, 0, 0, 0, 0
NODL, 158548, 42, -5.20417e-015, 0, 1, 0, 349907, 0, 0, 0, 0
NODL, 158549, 41.5, -5.20417e-015, 0, 1, 0, 349929, 0, 0, 0, 0
NODL, 158550, 41, -5.20417e-015, 0, 1, 0, 349919, 0, 0, 0, 0
NODL, 158551, 40.5, -3.46945e-015, 0, 1, 0, 349873, 0, 0, 0, 0
NODL, 158552, 40, -3.46945e-015, 0, 1, 0, 349786, 0, 0, 0, 0
NODL, 158553, 39.5, -5.20417e-015, 0, 1, 0, 349658, 0, 0, 0, 0
NODL, 158554, 39, -3.46945e-015, 0, 1, 0, 349488, 0, 0, 0, 0
NODL, 158555, 38.5, -5.20417e-015, 0, 1, 0, 349275, 0, 0, 0, 0
NODL, 158556, 38, -6.07153e-015, 0, 1, 0, 349020, 0, 0, 0, 0
NODL, 158557, 37.5, -5.20417e-015, 0, 1, 0, 348722, 0, 0, 0, 0
NODL, 158558, 37, -5.20417e-015, 0, 1, 0, 348383, 0, 0, 0, 0
NODL, 158559, 36.5, -3.46945e-015, 0, 1, 0, 348003, 0, 0, 0, 0
NODL, 158560, 36, -5.20417e-015, 0, 1, 0, 347581, 0, 0, 0, 0
NODL, 158561, 35.5, -4.33681e-015, 0, 1, 0, 347118, 0, 0, 0, 0
NODL, 158562, 35, -4.33681e-015, 0, 1, 0, 346617, 0, 0, 0, 0
NODL, 158563, 34.5, -6.07153e-015, 0, 1, 0, 346078, 0, 0, 0, 0
NODL, 158564, 34, -2.60209e-015, 0, 1, 0, 345504, 0, 0, 0, 0
NODL, 158565, 33.5, -5.20417e-015, 0, 1, 0, 344893, 0, 0, 0, 0
NODL, 158566, 33, -6.07153e-015, 0, 1, 0, 344244, 0, 0, 0, 0
NODL, 158567, 32.5, -6.07153e-015, 0, 1, 0, 343559, 0, 0, 0, 0
NODL, 158568, 32, -2.60209e-015, 0, 1, 0, 342835, 0, 0, 0, 0
NODL, 158569, 31.5, -5.20417e-015, 0, 1, 0, 342076, 0, 0, 0, 0
NODL, 158570, 31, -5.20417e-015, 0, 1, 0, 341280, 0, 0, 0, 0
NODL, 158571, 30.5, -3.46945e-015, 0, 1, 0, 340450, 0, 0, 0, 0
NODL, 158572, 30, -5.20417e-015, 0, 1, 0, 339585, 0, 0, 0, 0
NODL, 158573, 29.5, -4.33681e-015, 0, 1, 0, 338686, 0, 0, 0, 0
NODL, 158574, 29, -6.07153e-015, 0, 1, 0, 337754, 0, 0, 0, 0
NODL, 158575, 28.5, -7.80626e-015, 0, 1, 0, 336789, 0, 0, 0, 0
NODL, 158576, 28, -2.60209e-015, 0, 1, 0, 335792, 0, 0, 0, 0
NODL, 158577, 27.5, -1.73472e-015, 0, 1, 0, 334765, 0, 0, 0, 0
NODL, 158578, 27, -4.33681e-015, 0, 1, 0, 333708, 0, 0, 0, 0
NODL, 158579, 26.5, -6.07153e-015, 0, 1, 0, 332623, 0, 0, 0, 0
NODL, 158580, 26, -4.33681e-015, 0, 1, 0, 331511, 0, 0, 0, 0
NODL, 158581, 25.5, -6.93889e-015, 0, 1, 0, 330373, 0, 0, 0, 0
NODL, 158582, 25, -1.73472e-015, 0, 1, 0, 329212, 0, 0, 0, 0
NODL, 158583, 24.5, -4.33681e-015, 0, 1, 0, 328029, 0, 0, 0, 0
NODL, 158584, 24, -5.20417e-015, 0, 1, 0, 326826, 0, 0, 0, 0
NODL, 158585, 23.5, -3.46945e-015, 0, 1, 0, 325605, 0, 0, 0, 0
NODL, 158586, 23, -2.60209e-015, 0, 1, 0, 324368, 0, 0, 0, 0
NODL, 158587, 22.5, -5.20417e-015, 0, 1, 0, 323119, 0, 0, 0, 0
NODL, 158588, 22, -6.93889e-015, 0, 1, 0, 321858, 0, 0, 0, 0
NODL, 158589, 21.5, -1.73472e-015, 0, 1, 0, 320588, 0, 0, 0, 0
NODL, 158590, 21, -3.46945e-015, 0, 1, 0, 319311, 0, 0, 0, 0
NODL, 158591, 20.5, -3.46945e-015, 0, 1, 0, 318030, 0, 0, 0, 0
NODL, 158592, 20, -5.20417e-015, 0, 1, 0, 316746, 0, 0, 0, 0
NODL, 158593, 19.5, -6.93889e-015, 0, 1, 0, 315465, 0, 0, 0, 0

NODL, 158594, 19, -5.63785e-015, 0, 1, 0, 314189, 0, 0, 0, 0
NODL, 158595, 18.5, -3.90313e-015, 0, 1, 0, 312921, 0, 0, 0, 0
NODL, 158596, 18, -2.60209e-015, 0, 1, 0, 311665, 0, 0, 0, 0
NODL, 158597, 17.5, -4.33681e-015, 0, 1, 0, 310422, 0, 0, 0, 0
NODL, 158598, 17, -3.03577e-015, 0, 1, 0, 309196, 0, 0, 0, 0
NODL, 158599, 16.5, -4.77049e-015, 0, 1, 0, 307987, 0, 0, 0, 0
NODL, 158600, 16, -3.90313e-015, 0, 1, 0, 306799, 0, 0, 0, 0
NODL, 158601, 15.5, -6.07153e-015, 0, 1, 0, 305634, 0, 0, 0, 0
NODL, 158602, 15, -3.90313e-015, 0, 1, 0, 304496, 0, 0, 0, 0
NODL, 158603, 14.5, -2.60209e-015, 0, 1, 0, 303385, 0, 0, 0, 0
NODL, 158604, 14, -5.20417e-015, 0, 1, 0, 302305, 0, 0, 0, 0
NODL, 158605, 13.5, -3.90313e-015, 0, 1, 0, 301256, 0, 0, 0, 0
NODL, 158606, 13, -5.20417e-015, 0, 1, 0, 300240, 0, 0, 0, 0
NODL, 158607, 12.5, -7.37257e-015, 0, 1, 0, 299260, 0, 0, 0, 0
NODL, 158608, 12, -5.63785e-015, 0, 1, 0, 298316, 0, 0, 0, 0
NODL, 158609, 11.5, -4.33681e-015, 0, 1, 0, 297409, 0, 0, 0, 0
NODL, 158610, 11, -2.60209e-015, 0, 1, 0, 296541, 0, 0, 0, 0
NODL, 158611, 10.5, -6.07153e-015, 0, 1, 0, 295713, 0, 0, 0, 0
NODL, 158612, 10, -4.55365e-015, 0, 1, 0, 294925, 0, 0, 0, 0
NODL, 158613, 9.5, -6.28837e-015, 0, 1, 0, 294177, 0, 0, 0, 0
NODL, 158614, 9, -4.77049e-015, 0, 1, 0, 293472, 0, 0, 0, 0
NODL, 158615, 8.5, -3.25261e-015, 0, 1, 0, 292809, 0, 0, 0, 0
NODL, 158616, 8, -4.98733e-015, 0, 1, 0, 292188, 0, 0, 0, 0
NODL, 158617, 7.5, -3.46945e-015, 0, 1, 0, 291610, 0, 0, 0, 0
NODL, 158618, 7, -5.20417e-015, 0, 1, 0, 291075, 0, 0, 0, 0
NODL, 158619, 6.5, -3.68629e-015, 0, 1, 0, 290583, 0, 0, 0, 0
NODL, 158620, 6, -7.15573e-015, 0, 1, 0, 290135, 0, 0, 0, 0
NODL, 158621, 5.5, -5.42101e-015, 0, 1, 0, 289731, 0, 0, 0, 0
NODL, 158622, 5, -3.90313e-015, 0, 1, 0, 289370, 0, 0, 0, 0
NODL, 158623, 4.5, -2.27682e-015, 0, 1, 0, 289053, 0, 0, 0, 0
NODL, 158624, 4, -4.11997e-015, 0, 1, 0, 288781, 0, 0, 0, 0
NODL, 158625, 3.5, -5.96311e-015, 0, 1, 0, 288556, 0, 0, 0, 0
NODL, 158626, 3, -4.44523e-015, 0, 1, 0, 288379, 0, 0, 0, 0
NODL, 158627, 2.5, -6.31548e-015, 0, 1, 0, 288249, 0, 0, 0, 0
NODL, 158628, 2, -1.32815e-015, 0, 1, 0, 288166, 0, 0, 0, 0
NODL, 158629, 1.5, -4.60193e-015, 0, 1, 0, 288129, 0, 0, 0, 0
NODL, 158630, 1, -3.07642e-015, 0, 1, 0, 288139, 0, 0, 0, 0
NODL, 158631, 0.5, -4.8518e-015, 0, 1, 0, 288197, 0, 0, 0, 0
NODL, 158632, -6.50521e-016, -3.30682e-015, 0, 1, 0, 288301, 0, 0, 0, 0
NODL, 158633, -0.5, -5.25838e-015, 0, 1, 0, 288453, 0, 0, 0, 0
NODL, 158634, -1, -7.04731e-015, 0, 1, 0, 288652, 0, 0, 0, 0
NODL, 158635, -1.5, -2.05998e-015, 0, 1, 0, 288898, 0, 0, 0, 0
NODL, 158636, -2, -4.01155e-015, 0, 1, 0, 289191, 0, 0, 0, 0
NODL, 158637, -2.5, -5.96311e-015, 0, 1, 0, 289531, 0, 0, 0, 0
NODL, 158638, -3, -4.01155e-015, 0, 1, 0, 289916, 0, 0, 0, 0
NODL, 158639, -3.5, -4.11997e-015, 0, 1, 0, 290347, 0, 0, 0, 0
NODL, 158640, -4, -6.07153e-015, 0, 1, 0, 290823, 0, 0, 0, 0
NODL, 158641, -4.5, -4.55365e-015, 0, 1, 0, 291343, 0, 0, 0, 0
NODL, 158642, -5, -3.03577e-015, 0, 1, 0, 291907, 0, 0, 0, 0
NODL, 158643, -5.5, -4.55365e-015, 0, 1, 0, 292514, 0, 0, 0, 0
NODL, 158644, -6, -3.03577e-015, 0, 1, 0, 293164, 0, 0, 0, 0
NODL, 158645, -6.5, -4.98733e-015, 0, 1, 0, 293856, 0, 0, 0, 0
NODL, 158646, -7, -6.93889e-015, 0, 1, 0, 294589, 0, 0, 0, 0

NODL, 158647, -7.5, -5.42101e-015, 0, 1, 0, 295364, 0, 0, 0, 0
NODL, 158648, -8, -1.30104e-015, 0, 1, 0, 296179, 0, 0, 0, 0
NODL, 158649, -8.5, -3.46945e-015, 0, 1, 0, 297034, 0, 0, 0, 0
NODL, 158650, -9, -5.20417e-015, 0, 1, 0, 297929, 0, 0, 0, 0
NODL, 158651, -9.5, -3.90313e-015, 0, 1, 0, 298863, 0, 0, 0, 0
NODL, 158652, -10, -5.63785e-015, 0, 1, 0, 299834, 0, 0, 0, 0
NODL, 158653, -10.5, -7.80626e-015, 0, 1, 0, 300843, 0, 0, 0, 0
NODL, 158654, -11, -6.07153e-015, 0, 1, 0, 301888, 0, 0, 0, 0
NODL, 158655, -11.5, -3.90313e-015, 0, 1, 0, 302971, 0, 0, 0, 0
NODL, 158656, -12, -2.60209e-015, 0, 1, 0, 304090, 0, 0, 0, 0
NODL, 158657, -12.5, -6.07153e-015, 0, 1, 0, 305245, 0, 0, 0, 0
NODL, 158658, -13, -4.33681e-015, 0, 1, 0, 306435, 0, 0, 0, 0
NODL, 158659, -13.5, -6.50521e-015, 0, 1, 0, 307658, 0, 0, 0, 0
NODL, 158660, -14, -4.77049e-015, 0, 1, 0, 308912, 0, 0, 0, 0
NODL, 158661, -14.5, -3.46945e-015, 0, 1, 0, 310197, 0, 0, 0, 0
NODL, 158662, -15, -5.20417e-015, 0, 1, 0, 311511, 0, 0, 0, 0
NODL, 158663, -15.5, -3.90313e-015, 0, 1, 0, 312852, 0, 0, 0, 0
NODL, 158664, -16, -5.63785e-015, 0, 1, 0, 314218, 0, 0, 0, 0
NODL, 158665, -16.5, -4.33681e-015, 0, 1, 0, 315608, 0, 0, 0, 0
NODL, 158666, -17, -6.93889e-015, 0, 1, 0, 317019, 0, 0, 0, 0
NODL, 158667, -17.5, -5.20417e-015, 0, 1, 0, 318451, 0, 0, 0, 0
NODL, 158668, -18, -3.46945e-015, 0, 1, 0, 319899, 0, 0, 0, 0
NODL, 158669, -18.5, -2.60209e-015, 0, 1, 0, 321362, 0, 0, 0, 0
NODL, 158670, -19, -4.33681e-015, 0, 1, 0, 322838, 0, 0, 0, 0
NODL, 158671, -19.5, -6.07153e-015, 0, 1, 0, 324324, 0, 0, 0, 0
NODL, 158672, -20, -4.33681e-015, 0, 1, 0, 325817, 0, 0, 0, 0
NODL, 158673, -20.5, -6.93889e-015, 0, 1, 0, 327316, 0, 0, 0, 0
NODL, 158674, -21, -1.73472e-015, 0, 1, 0, 328818, 0, 0, 0, 0
NODL, 158675, -21.5, -3.46945e-015, 0, 1, 0, 330321, 0, 0, 0, 0
NODL, 158676, -22, -5.20417e-015, 0, 1, 0, 331822, 0, 0, 0, 0
NODL, 158677, -22.5, -3.46945e-015, 0, 1, 0, 333319, 0, 0, 0, 0
NODL, 158678, -23, -5.20417e-015, 0, 1, 0, 334809, 0, 0, 0, 0
NODL, 158679, -23.5, -3.46945e-015, 0, 1, 0, 336291, 0, 0, 0, 0
NODL, 158680, -24, -5.20417e-015, 0, 1, 0, 337762, 0, 0, 0, 0
NODL, 158681, -24.5, -3.46945e-015, 0, 1, 0, 339219, 0, 0, 0, 0
NODL, 158682, -25, -5.20417e-015, 0, 1, 0, 340662, 0, 0, 0, 0
NODL, 158683, -25.5, -3.46945e-015, 0, 1, 0, 342087, 0, 0, 0, 0
NODL, 158684, -26, -4.33681e-015, 0, 1, 0, 343493, 0, 0, 0, 0
NODL, 158685, -26.5, -6.93889e-015, 0, 1, 0, 344880, 0, 0, 0, 0
NODL, 158686, -27, -5.20417e-015, 0, 1, 0, 346245, 0, 0, 0, 0
NODL, 158687, -27.5, -3.46945e-015, 0, 1, 0, 347587, 0, 0, 0, 0
NODL, 158688, -28, -1.73472e-015, 0, 1, 0, 348906, 0, 0, 0, 0
NODL, 158689, -28.5, -3.46945e-015, 0, 1, 0, 350199, 0, 0, 0, 0
NODL, 158690, -29, -6.07153e-015, 0, 1, 0, 351467, 0, 0, 0, 0
NODL, 158691, -29.5, -4.33681e-015, 0, 1, 0, 352706, 0, 0, 0, 0
NODL, 158692, -30, -6.07153e-015, 0, 1, 0, 353917, 0, 0, 0, 0
NODL, 158693, -30.5, -4.33681e-015, 0, 1, 0, 355099, 0, 0, 0, 0
NODL, 158694, -31, -3.46945e-015, 0, 1, 0, 356250, 0, 0, 0, 0
NODL, 158695, -31.5, -5.20417e-015, 0, 1, 0, 357372, 0, 0, 0, 0
NODL, 158696, -32, -3.46945e-015, 0, 1, 0, 358464, 0, 0, 0, 0
NODL, 158697, -32.5, -5.20417e-015, 0, 1, 0, 359524, 0, 0, 0, 0
NODL, 158698, -33, -6.93889e-015, 0, 1, 0, 360554, 0, 0, 0, 0
NODL, 158699, -33.5, -5.20417e-015, 0, 1, 0, 361553, 0, 0, 0, 0

NODL, 158700, -34, -7.80626e-015, 0, 1, 0, 362521, 0, 0, 0, 0
NODL, 158701, -34.5, -8.67362e-016, 0, 1, 0, 363459, 0, 0, 0, 0
NODL, 158702, -35, -2.60209e-015, 0, 1, 0, 364365, 0, 0, 0, 0
NODL, 158703, -35.5, -5.20417e-015, 0, 1, 0, 365241, 0, 0, 0, 0
NODL, 158704, -36, -6.93889e-015, 0, 1, 0, 366087, 0, 0, 0, 0
NODL, 158705, -36.5, -5.20417e-015, 0, 1, 0, 366902, 0, 0, 0, 0
NODL, 158706, -37, -3.46945e-015, 0, 1, 0, 367688, 0, 0, 0, 0
NODL, 158707, -37.5, -1.73472e-015, 0, 1, 0, 368443, 0, 0, 0, 0
NODL, 158708, -38, -3.46945e-015, 0, 1, 0, 369168, 0, 0, 0, 0
NODL, 158709, -38.5, -6.93889e-015, 0, 1, 0, 369862, 0, 0, 0, 0
NODL, 158710, -39, -8.67362e-015, 0, 1, 0, 370524, 0, 0, 0, 0
NODL, 158711, -39.5, -3.46945e-015, 0, 1, 0, 371152, 0, 0, 0, 0
NODL, 158712, -40, -5.20417e-015, 0, 1, 0, 371744, 0, 0, 0, 0
NODL, 158713, -40.5, -6.93889e-015, 0, 1, 0, 372299, 0, 0, 0, 0
NODL, 158714, -41, -5.20417e-015, 0, 1, 0, 372813, 0, 0, 0, 0
NODL, 158715, -41.5, -6.93889e-015, 0, 1, 0, 373283, 0, 0, 0, 0
NODL, 158716, -42, -5.20417e-015, 0, 1, 0, 373704, 0, 0, 0, 0
NODL, 158717, -42.5, -6.93889e-015, 0, 1, 0, 374072, 0, 0, 0, 0
NODL, 158718, -43, -8.67362e-015, 0, 1, 0, 374382, 0, 0, 0, 0
NODL, 158719, -43.5, -5.20417e-015, 0, 1, 0, 374630, 0, 0, 0, 0
NODL, 158720, -44, -6.93889e-015, 0, 1, 0, 374810, 0, 0, 0, 0
NODL, 158721, -44.5, -8.67362e-015, 0, 1, 0, 374920, 0, 0, 0, 0
NODL, 158722, -45, -8.67362e-015, 0, 1, 98999.5, 187478, 0, 0, 0, 0
NODL, 158723, 45, 6.983, 0, 1, -162241, 0, 0, 0, 0
NODL, 158724, 45, 6.48421, 0, 1, -154409, 0, 0, 0, 0
NODL, 158725, 45, 5.98543, 0, 1, -159274, 0, 0, 0, 0
NODL, 158726, 45, 5.48664, 0, 1, -163860, 0, 0, 0, 0
NODL, 158727, 45, 4.98785, 0, 1, -168381, 0, 0, 0, 0
NODL, 158728, 45, 4.48907, 0, 1, -172854, 0, 0, 0, 0
NODL, 158729, 45, 3.99028, 0, 1, -177290, 0, 0, 0, 0
NODL, 158730, 45, 3.4915, 0, 1, -181698, 0, 0, 0, 0
NODL, 158731, 45, 2.99271, 0, 1, -186078, 0, 0, 0, 0
NODL, 158732, 45, 2.49393, 0, 1, -190434, 0, 0, 0, 0
NODL, 158733, 45, 1.99514, 0, 1, -194766, 0, 0, 0, 0
NODL, 158734, 45, 1.49636, 0, 1, -199075, 0, 0, 0, 0
NODL, 158735, 45, 0.997571, 0, 1, -203361, 0, 0, 0, 0
NODL, 158736, 45, 0.498785, 0, 1, -207626, 0, 0, 0, 0
NODL, 158737, -45, 0.49585, 0, 1, 195635, 0, 0, 0, 0
NODL, 158738, -45, 0.9917, 0, 1, 191432, 0, 0, 0, 0
NODL, 158739, -45, 1.48755, 0, 1, 187212, 0, 0, 0, 0
NODL, 158740, -45, 1.9834, 0, 1, 182977, 0, 0, 0, 0
NODL, 158741, -45, 2.47925, 0, 1, 178728, 0, 0, 0, 0
NODL, 158742, -45, 2.9751, 0, 1, 174465, 0, 0, 0, 0
NODL, 158743, -45, 3.47095, 0, 1, 170190, 0, 0, 0, 0
NODL, 158744, -45, 3.9668, 0, 1, 165901, 0, 0, 0, 0
NODL, 158745, -45, 4.46265, 0, 1, 161601, 0, 0, 0, 0
NODL, 158746, -45, 4.9585, 0, 1, 157290, 0, 0, 0, 0
NODL, 158747, -45, 5.45435, 0, 1, 152971, 0, 0, 0, 0
NODL, 158748, -45, 5.9502, 0, 1, 148647, 0, 0, 0, 0
NODL, 158749, -45, 6.44605, 0, 1, 144320, 0, 0, 0, 0
NODL, 158750, -45, 6.9419, 0, 1, 139996, 0, 0, 0, 0
NODL, 158751, -45, 7.43775, 0, 1, 135684, 0, 0, 0, 0
NODL, 158752, -45, 7.9336, 0, 1, 131397, 0, 0, 0, 0

NODL, 158753, -45, 8.42945, 0, 1, 127162, 0, 0, 0, 0, 0
NODL, 158754, -45, 8.9253, 0, 1, 123029, 0, 0, 0, 0, 0
NODL, 158755, -45, 9.42115, 0, 1, 119388, 0, 0, 0, 0, 0
NODL, 158756, -45, 9.917, 0, 1, 140374, 0, 0, 0, 0, 0
NODL, 161761, -45, 36.917, 0, 1, -930.764, 0, 0, 0, 0, 0
NODL, 161801, -45, 34.917, 0, 1, 5521.12, 0, 0, 0, 0, 0
NODL, 161802, -45, 35.417, 0, 1, 3326.06, 0, 0, 0, 0, 0
NODL, 161803, -45, 35.917, 0, 1, 1131.57, 0, 0, 0, 0, 0
NODL, 161804, -45, 36.417, 0, 1, -1005.95, 0, 0, 0, 0, 0
NODL, 161996, 45, 27.983, 0, 1, -30052.2, 0, 0, 0, 0, 0
NODL, 162051, 45, 31.983, 0, 1, -10641.4, 0, 0, 0, 0, 0
NODL, 162052, 45, 31.483, 0, 1, -13081.6, 0, 0, 0, 0, 0
NODL, 162053, 45, 30.983, 0, 1, -15505.4, 0, 0, 0, 0, 0
NODL, 162054, 45, 30.483, 0, 1, -17923.9, 0, 0, 0, 0, 0
NODL, 162055, 45, 29.983, 0, 1, -20337.6, 0, 0, 0, 0, 0
NODL, 162056, 45, 29.483, 0, 1, -22748, 0, 0, 0, 0, 0
NODL, 162057, 45, 28.983, 0, 1, -25169.8, 0, 0, 0, 0, 0
NODL, 162058, 45, 28.483, 0, 1, -27607.3, 0, 0, 0, 0, 0
NODL, 163343, 45, 22.983, 0, 1, -55784.1, 0, 0, 0, 0, 0
NODL, 163344, 45, 27.483, 0, 1, -32499.8, 0, 0, 0, 0, 0
NODL, 163345, 45, 26.983, 0, 1, -34976.2, 0, 0, 0, 0, 0
NODL, 163346, 45, 26.483, 0, 1, -37471.6, 0, 0, 0, 0, 0
NODL, 163347, 45, 25.983, 0, 1, -39996, 0, 0, 0, 0, 0
NODL, 163348, 45, 25.483, 0, 1, -42542.4, 0, 0, 0, 0, 0
NODL, 163349, 45, 24.983, 0, 1, -45130.3, 0, 0, 0, 0, 0
NODL, 163350, 45, 24.483, 0, 1, -47747, 0, 0, 0, 0, 0
NODL, 163351, 45, 23.983, 0, 1, -50389.3, 0, 0, 0, 0, 0
NODL, 163352, 45, 23.483, 0, 1, -53066, 0, 0, 0, 0, 0
NODL, 163885, -45, 25.917, 0, 1, 48861.6, 0, 0, 0, 0, 0
NODL, 163951, -45, 30.917, 0, 1, 23561.3, 0, 0, 0, 0, 0
NODL, 164000, -45, 26.417, 0, 1, 46116, 0, 0, 0, 0, 0
NODL, 164001, -45, 26.917, 0, 1, 43422.2, 0, 0, 0, 0, 0
NODL, 164002, -45, 27.417, 0, 1, 40790.5, 0, 0, 0, 0, 0
NODL, 164003, -45, 27.917, 0, 1, 38202.3, 0, 0, 0, 0, 0
NODL, 164004, -45, 28.417, 0, 1, 35658.3, 0, 0, 0, 0, 0
NODL, 164005, -45, 28.917, 0, 1, 33165.4, 0, 0, 0, 0, 0
NODL, 164006, -45, 29.417, 0, 1, 30704.9, 0, 0, 0, 0, 0
NODL, 164007, -45, 29.917, 0, 1, 28296, 0, 0, 0, 0, 0
NODL, 164008, -45, 30.417, 0, 1, 25913.4, 0, 0, 0, 0, 0
NODL, 164893, -45, 20.417, 0, 1, 72945.3, 0, 0, 0, 0, 0
NODL, 165073, 45, 17.483, 0, 1, -86939.1, 0, 0, 0, 0, 0
NODL, 165076, -45, 20.917, 0, 1, 80576.4, 0, 0, 0, 0, 0
NODL, 165077, -45, 21.417, 0, 1, 76623.5, 0, 0, 0, 0, 0
NODL, 165078, -45, 21.917, 0, 1, 73205.9, 0, 0, 0, 0, 0
NODL, 165079, -45, 22.417, 0, 1, 69909.9, 0, 0, 0, 0, 0
NODL, 165080, -45, 22.917, 0, 1, 66694.1, 0, 0, 0, 0, 0
NODL, 165081, -45, 23.417, 0, 1, 63559.6, 0, 0, 0, 0, 0
NODL, 165082, -45, 23.917, 0, 1, 60489.5, 0, 0, 0, 0, 0
NODL, 165083, -45, 24.417, 0, 1, 57491.7, 0, 0, 0, 0, 0
NODL, 165084, -45, 24.917, 0, 1, 54556, 0, 0, 0, 0, 0
NODL, 165085, -45, 25.417, 0, 1, 51682.7, 0, 0, 0, 0, 0
NODL, 165095, 45, 22.483, 0, 1, -58514.4, 0, 0, 0, 0, 0
NODL, 165096, 45, 21.983, 0, 1, -61275.5, 0, 0, 0, 0, 0

NODL, 165097, 45, 21.483, 0, 1, -64072.2, 0, 0, 0, 0, 0
NODL, 165098, 45, 20.983, 0, 1, -67070.9, 0, 0, 0, 0, 0
NODL, 165099, 45, 20.483, 0, 1, -70950.5, 0, 0, 0, 0, 0
NODL, 165100, 45, 19.983, 0, 1, -74997.8, 0, 0, 0, 0, 0
NODL, 165101, 45, 19.483, 0, 1, -79058, 0, 0, 0, 0, 0
NODL, 165102, 45, 18.983, 0, 1, -83122.4, 0, 0, 0, 0, 0
NODL, 165103, 45, 18.483, 0, 1, -87179.1, 0, 0, 0, 0, 0
NODL, 165104, 45, 17.983, 0, 1, -91053.7, 0, 0, 0, 0, 0
NODL, 166631, 45, 33.983, 0, 1, -862.974, 0, 0, 0, 0, 0
NODL, 166632, 45, 33.483, 0, 1, -3024.98, 0, 0, 0, 0, 0
NODL, 166633, 45, 32.983, 0, 1, -5607.97, 0, 0, 0, 0, 0
NODL, 166634, 45, 32.483, 0, 1, -8135.89, 0, 0, 0, 0, 0
NODL, 166872, 45, 16.983, 0, 1, -83635, 0, 0, 0, 0, 0
NODL, 166873, 45, 16.483, 0, 1, -88096.1, 0, 0, 0, 0, 0
NODL, 166874, 45, 15.983, 0, 1, -92430.4, 0, 0, 0, 0, 0
NODL, 166875, 45, 15.483, 0, 1, -96775.2, 0, 0, 0, 0, 0
NODL, 166876, 45, 14.983, 0, 1, -101142, 0, 0, 0, 0, 0
NODL, 166877, 45, 14.483, 0, 1, -105538, 0, 0, 0, 0, 0
NODL, 166878, 45, 13.983, 0, 1, -109967, 0, 0, 0, 0, 0
NODL, 166879, 45, 13.483, 0, 1, -114431, 0, 0, 0, 0, 0
NODL, 166880, 45, 12.983, 0, 1, -118932, 0, 0, 0, 0, 0
NODL, 166881, 45, 12.483, 0, 1, -123487, 0, 0, 0, 0, 0
NODL, 166882, 45, 11.983, 0, 1, -128802, 0, 0, 0, 0, 0
NODL, 166883, -45, 14.917, 0, 1, 109487, 0, 0, 0, 0, 0
NODL, 167063, -45, 15.417, 0, 1, 103391, 0, 0, 0, 0, 0
NODL, 167064, -45, 15.917, 0, 1, 98746.4, 0, 0, 0, 0, 0
NODL, 167065, -45, 16.417, 0, 1, 94129.3, 0, 0, 0, 0, 0
NODL, 167066, -45, 16.917, 0, 1, 89564.6, 0, 0, 0, 0, 0
NODL, 167067, -45, 17.417, 0, 1, 85056, 0, 0, 0, 0, 0
NODL, 167068, -45, 17.917, 0, 1, 80607.8, 0, 0, 0, 0, 0
NODL, 167069, -45, 18.417, 0, 1, 76226.2, 0, 0, 0, 0, 0
NODL, 167070, -45, 18.917, 0, 1, 71923.8, 0, 0, 0, 0, 0
NODL, 167071, -45, 19.417, 0, 1, 67723.4, 0, 0, 0, 0, 0
NODL, 167072, -45, 19.917, 0, 1, 63833.9, 0, 0, 0, 0, 0
NODL, 169430, -45, 31.417, 0, 1, 21253.5, 0, 0, 0, 0, 0
NODL, 169431, -45, 31.917, 0, 1, 18969, 0, 0, 0, 0, 0
NODL, 169432, -45, 32.417, 0, 1, 16707.2, 0, 0, 0, 0, 0
NODL, 169433, -45, 32.917, 0, 1, 14455.3, 0, 0, 0, 0, 0
NODL, 169434, -45, 33.417, 0, 1, 12218.4, 0, 0, 0, 0, 0
NODL, 169435, -45, 33.917, 0, 1, 9981.21, 0, 0, 0, 0, 0
NODL, 169436, -45, 34.417, 0, 1, 7750.72, 0, 0, 0, 0, 0
NODL, 169956, -45, 10.417, 0, 1, 158412, 0, 0, 0, 0, 0
NODL, 169957, -45, 10.917, 0, 1, 152409, 0, 0, 0, 0, 0
NODL, 169958, -45, 11.417, 0, 1, 146864, 0, 0, 0, 0, 0
NODL, 169959, -45, 11.917, 0, 1, 141463, 0, 0, 0, 0, 0
NODL, 169960, -45, 12.417, 0, 1, 136174, 0, 0, 0, 0, 0
NODL, 169961, -45, 12.917, 0, 1, 130980, 0, 0, 0, 0, 0
NODL, 169962, -45, 13.417, 0, 1, 125867, 0, 0, 0, 0, 0
NODL, 169963, -45, 13.917, 0, 1, 120827, 0, 0, 0, 0, 0
NODL, 169964, -45, 14.417, 0, 1, 115835, 0, 0, 0, 0, 0
NODL, 169965, 45, 11.483, 0, 1, -134092, 0, 0, 0, 0, 0
NODL, 169966, 45, 10.983, 0, 1, -138719, 0, 0, 0, 0, 0
NODL, 169967, 45, 10.483, 0, 1, -143383, 0, 0, 0, 0, 0

NODL, 169968, 45, 9.983, 0, 1, -148067, 0, 0, 0, 0, 0
NODL, 169969, 45, 9.483, 0, 1, -152764, 0, 0, 0, 0, 0
NODL, 169970, 45, 8.983, 0, 1, -157464, 0, 0, 0, 0, 0
NODL, 169971, 45, 8.483, 0, 1, -162151, 0, 0, 0, 0, 0
NODL, 169972, 45, 7.983, 0, 1, -166804, 0, 0, 0, 0, 0
NODL, 169973, 45, 7.483, 0, 1, -171150, 0, 0, 0, 0, 0

LDSET, 1, Analisi 1-Ritombamento 1:INCR=10 (LOAD=1.000), Reactions-All, 0
NODL, 158542, 45, -3.46945e-015, 0, 1, -105895, 174862, 0, 0, 0, 0
NODL, 158543, 44.5, -3.46945e-015, 0, 1, 0, 349736, 0, 0, 0, 0
NODL, 158544, 44, -3.46945e-015, 0, 1, 0, 349773, 0, 0, 0, 0
NODL, 158545, 43.5, -5.20417e-015, 0, 1, 0, 349827, 0, 0, 0, 0
NODL, 158546, 43, -5.20417e-015, 0, 1, 0, 349890, 0, 0, 0, 0
NODL, 158547, 42.5, -5.20417e-015, 0, 1, 0, 349950, 0, 0, 0, 0
NODL, 158548, 42, -5.20417e-015, 0, 1, 0, 349997, 0, 0, 0, 0
NODL, 158549, 41.5, -5.20417e-015, 0, 1, 0, 350020, 0, 0, 0, 0
NODL, 158550, 41, -5.20417e-015, 0, 1, 0, 350012, 0, 0, 0, 0
NODL, 158551, 40.5, -3.46945e-015, 0, 1, 0, 349969, 0, 0, 0, 0
NODL, 158552, 40, -3.46945e-015, 0, 1, 0, 349886, 0, 0, 0, 0
NODL, 158553, 39.5, -5.20417e-015, 0, 1, 0, 349762, 0, 0, 0, 0
NODL, 158554, 39, -3.46945e-015, 0, 1, 0, 349596, 0, 0, 0, 0
NODL, 158555, 38.5, -5.20417e-015, 0, 1, 0, 349389, 0, 0, 0, 0
NODL, 158556, 38, -6.07153e-015, 0, 1, 0, 349140, 0, 0, 0, 0
NODL, 158557, 37.5, -5.20417e-015, 0, 1, 0, 348850, 0, 0, 0, 0
NODL, 158558, 37, -5.20417e-015, 0, 1, 0, 348520, 0, 0, 0, 0
NODL, 158559, 36.5, -3.46945e-015, 0, 1, 0, 348149, 0, 0, 0, 0
NODL, 158560, 36, -5.20417e-015, 0, 1, 0, 347737, 0, 0, 0, 0
NODL, 158561, 35.5, -4.33681e-015, 0, 1, 0, 347287, 0, 0, 0, 0
NODL, 158562, 35, -4.33681e-015, 0, 1, 0, 346799, 0, 0, 0, 0
NODL, 158563, 34.5, -6.07153e-015, 0, 1, 0, 346275, 0, 0, 0, 0
NODL, 158564, 34, -2.60209e-015, 0, 1, 0, 345716, 0, 0, 0, 0
NODL, 158565, 33.5, -5.20417e-015, 0, 1, 0, 345122, 0, 0, 0, 0
NODL, 158566, 33, -6.07153e-015, 0, 1, 0, 344492, 0, 0, 0, 0
NODL, 158567, 32.5, -6.07153e-015, 0, 1, 0, 343827, 0, 0, 0, 0
NODL, 158568, 32, -2.60209e-015, 0, 1, 0, 343126, 0, 0, 0, 0
NODL, 158569, 31.5, -5.20417e-015, 0, 1, 0, 342391, 0, 0, 0, 0
NODL, 158570, 31, -5.20417e-015, 0, 1, 0, 341621, 0, 0, 0, 0
NODL, 158571, 30.5, -3.46945e-015, 0, 1, 0, 340819, 0, 0, 0, 0
NODL, 158572, 30, -5.20417e-015, 0, 1, 0, 339984, 0, 0, 0, 0
NODL, 158573, 29.5, -4.33681e-015, 0, 1, 0, 339118, 0, 0, 0, 0
NODL, 158574, 29, -6.07153e-015, 0, 1, 0, 338220, 0, 0, 0, 0
NODL, 158575, 28.5, -7.80626e-015, 0, 1, 0, 337293, 0, 0, 0, 0
NODL, 158576, 28, -2.60209e-015, 0, 1, 0, 336337, 0, 0, 0, 0
NODL, 158577, 27.5, -1.73472e-015, 0, 1, 0, 335353, 0, 0, 0, 0
NODL, 158578, 27, -4.33681e-015, 0, 1, 0, 334341, 0, 0, 0, 0
NODL, 158579, 26.5, -6.07153e-015, 0, 1, 0, 333305, 0, 0, 0, 0
NODL, 158580, 26, -4.33681e-015, 0, 1, 0, 332245, 0, 0, 0, 0
NODL, 158581, 25.5, -6.93889e-015, 0, 1, 0, 331163, 0, 0, 0, 0
NODL, 158582, 25, -1.73472e-015, 0, 1, 0, 330060, 0, 0, 0, 0
NODL, 158583, 24.5, -4.33681e-015, 0, 1, 0, 328938, 0, 0, 0, 0
NODL, 158584, 24, -5.20417e-015, 0, 1, 0, 327800, 0, 0, 0, 0
NODL, 158585, 23.5, -3.46945e-015, 0, 1, 0, 326647, 0, 0, 0, 0
NODL, 158586, 23, -2.60209e-015, 0, 1, 0, 325482, 0, 0, 0, 0
NODL, 158587, 22.5, -5.20417e-015, 0, 1, 0, 324306, 0, 0, 0, 0
NODL, 158588, 22, -6.93889e-015, 0, 1, 0, 323123, 0, 0, 0, 0
NODL, 158589, 21.5, -1.73472e-015, 0, 1, 0, 321934, 0, 0, 0, 0
NODL, 158590, 21, -3.46945e-015, 0, 1, 0, 320741, 0, 0, 0, 0
NODL, 158591, 20.5, -3.46945e-015, 0, 1, 0, 319546, 0, 0, 0, 0
NODL, 158592, 20, -5.20417e-015, 0, 1, 0, 318352, 0, 0, 0, 0
NODL, 158593, 19.5, -6.93889e-015, 0, 1, 0, 317161, 0, 0, 0, 0

NODL, 158594, 19, -5.63785e-015, 0, 1, 0, 315978, 0, 0, 0, 0
NODL, 158595, 18.5, -3.90313e-015, 0, 1, 0, 314806, 0, 0, 0, 0
NODL, 158596, 18, -2.60209e-015, 0, 1, 0, 313646, 0, 0, 0, 0
NODL, 158597, 17.5, -4.33681e-015, 0, 1, 0, 312500, 0, 0, 0, 0
NODL, 158598, 17, -3.03577e-015, 0, 1, 0, 311371, 0, 0, 0, 0
NODL, 158599, 16.5, -4.77049e-015, 0, 1, 0, 310260, 0, 0, 0, 0
NODL, 158600, 16, -3.90313e-015, 0, 1, 0, 309170, 0, 0, 0, 0
NODL, 158601, 15.5, -6.07153e-015, 0, 1, 0, 308102, 0, 0, 0, 0
NODL, 158602, 15, -3.90313e-015, 0, 1, 0, 307058, 0, 0, 0, 0
NODL, 158603, 14.5, -2.60209e-015, 0, 1, 0, 306041, 0, 0, 0, 0
NODL, 158604, 14, -5.20417e-015, 0, 1, 0, 305052, 0, 0, 0, 0
NODL, 158605, 13.5, -3.90313e-015, 0, 1, 0, 304092, 0, 0, 0, 0
NODL, 158606, 13, -5.20417e-015, 0, 1, 0, 303162, 0, 0, 0, 0
NODL, 158607, 12.5, -7.37257e-015, 0, 1, 0, 302264, 0, 0, 0, 0
NODL, 158608, 12, -5.63785e-015, 0, 1, 0, 301399, 0, 0, 0, 0
NODL, 158609, 11.5, -4.33681e-015, 0, 1, 0, 300568, 0, 0, 0, 0
NODL, 158610, 11, -2.60209e-015, 0, 1, 0, 299771, 0, 0, 0, 0
NODL, 158611, 10.5, -6.07153e-015, 0, 1, 0, 299008, 0, 0, 0, 0
NODL, 158612, 10, -4.55365e-015, 0, 1, 0, 298282, 0, 0, 0, 0
NODL, 158613, 9.5, -6.28837e-015, 0, 1, 0, 297593, 0, 0, 0, 0
NODL, 158614, 9, -4.77049e-015, 0, 1, 0, 296941, 0, 0, 0, 0
NODL, 158615, 8.5, -3.25261e-015, 0, 1, 0, 296327, 0, 0, 0, 0
NODL, 158616, 8, -4.98733e-015, 0, 1, 0, 295751, 0, 0, 0, 0
NODL, 158617, 7.5, -3.46945e-015, 0, 1, 0, 295214, 0, 0, 0, 0
NODL, 158618, 7, -5.20417e-015, 0, 1, 0, 294717, 0, 0, 0, 0
NODL, 158619, 6.5, -3.68629e-015, 0, 1, 0, 294259, 0, 0, 0, 0
NODL, 158620, 6, -7.15573e-015, 0, 1, 0, 293843, 0, 0, 0, 0
NODL, 158621, 5.5, -5.42101e-015, 0, 1, 0, 293467, 0, 0, 0, 0
NODL, 158622, 5, -3.90313e-015, 0, 1, 0, 293132, 0, 0, 0, 0
NODL, 158623, 4.5, -2.27682e-015, 0, 1, 0, 292840, 0, 0, 0, 0
NODL, 158624, 4, -4.11997e-015, 0, 1, 0, 292592, 0, 0, 0, 0
NODL, 158625, 3.5, -5.96311e-015, 0, 1, 0, 292389, 0, 0, 0, 0
NODL, 158626, 3, -4.44523e-015, 0, 1, 0, 292233, 0, 0, 0, 0
NODL, 158627, 2.5, -6.31548e-015, 0, 1, 0, 292124, 0, 0, 0, 0
NODL, 158628, 2, -1.32815e-015, 0, 1, 0, 292062, 0, 0, 0, 0
NODL, 158629, 1.5, -4.60193e-015, 0, 1, 0, 292046, 0, 0, 0, 0
NODL, 158630, 1, -3.07642e-015, 0, 1, 0, 292077, 0, 0, 0, 0
NODL, 158631, 0.5, -4.8518e-015, 0, 1, 0, 292156, 0, 0, 0, 0
NODL, 158632, -6.50521e-016, -3.30682e-015, 0, 1, 0, 292282, 0, 0, 0, 0
NODL, 158633, -0.5, -5.25838e-015, 0, 1, 0, 292456, 0, 0, 0, 0
NODL, 158634, -1, -7.04731e-015, 0, 1, 0, 292677, 0, 0, 0, 0
NODL, 158635, -1.5, -2.05998e-015, 0, 1, 0, 292946, 0, 0, 0, 0
NODL, 158636, -2, -4.01155e-015, 0, 1, 0, 293261, 0, 0, 0, 0
NODL, 158637, -2.5, -5.96311e-015, 0, 1, 0, 293623, 0, 0, 0, 0
NODL, 158638, -3, -4.01155e-015, 0, 1, 0, 294030, 0, 0, 0, 0
NODL, 158639, -3.5, -4.11997e-015, 0, 1, 0, 294481, 0, 0, 0, 0
NODL, 158640, -4, -6.07153e-015, 0, 1, 0, 294975, 0, 0, 0, 0
NODL, 158641, -4.5, -4.55365e-015, 0, 1, 0, 295512, 0, 0, 0, 0
NODL, 158642, -5, -3.03577e-015, 0, 1, 0, 296091, 0, 0, 0, 0
NODL, 158643, -5.5, -4.55365e-015, 0, 1, 0, 296709, 0, 0, 0, 0
NODL, 158644, -6, -3.03577e-015, 0, 1, 0, 297367, 0, 0, 0, 0
NODL, 158645, -6.5, -4.98733e-015, 0, 1, 0, 298063, 0, 0, 0, 0
NODL, 158646, -7, -6.93889e-015, 0, 1, 0, 298796, 0, 0, 0, 0

NODL, 158647, -7.5, -5.42101e-015, 0, 1, 0, 299565, 0, 0, 0, 0
NODL, 158648, -8, -1.30104e-015, 0, 1, 0, 300369, 0, 0, 0, 0
NODL, 158649, -8.5, -3.46945e-015, 0, 1, 0, 301207, 0, 0, 0, 0
NODL, 158650, -9, -5.20417e-015, 0, 1, 0, 302079, 0, 0, 0, 0
NODL, 158651, -9.5, -3.90313e-015, 0, 1, 0, 302982, 0, 0, 0, 0
NODL, 158652, -10, -5.63785e-015, 0, 1, 0, 303917, 0, 0, 0, 0
NODL, 158653, -10.5, -7.80626e-015, 0, 1, 0, 304882, 0, 0, 0, 0
NODL, 158654, -11, -6.07153e-015, 0, 1, 0, 305877, 0, 0, 0, 0
NODL, 158655, -11.5, -3.90313e-015, 0, 1, 0, 306901, 0, 0, 0, 0
NODL, 158656, -12, -2.60209e-015, 0, 1, 0, 307956, 0, 0, 0, 0
NODL, 158657, -12.5, -6.07153e-015, 0, 1, 0, 309040, 0, 0, 0, 0
NODL, 158658, -13, -4.33681e-015, 0, 1, 0, 310152, 0, 0, 0, 0
NODL, 158659, -13.5, -6.50521e-015, 0, 1, 0, 311291, 0, 0, 0, 0
NODL, 158660, -14, -4.77049e-015, 0, 1, 0, 312456, 0, 0, 0, 0
NODL, 158661, -14.5, -3.46945e-015, 0, 1, 0, 313646, 0, 0, 0, 0
NODL, 158662, -15, -5.20417e-015, 0, 1, 0, 314861, 0, 0, 0, 0
NODL, 158663, -15.5, -3.90313e-015, 0, 1, 0, 316098, 0, 0, 0, 0
NODL, 158664, -16, -5.63785e-015, 0, 1, 0, 317357, 0, 0, 0, 0
NODL, 158665, -16.5, -4.33681e-015, 0, 1, 0, 318637, 0, 0, 0, 0
NODL, 158666, -17, -6.93889e-015, 0, 1, 0, 319937, 0, 0, 0, 0
NODL, 158667, -17.5, -5.20417e-015, 0, 1, 0, 321254, 0, 0, 0, 0
NODL, 158668, -18, -3.46945e-015, 0, 1, 0, 322587, 0, 0, 0, 0
NODL, 158669, -18.5, -2.60209e-015, 0, 1, 0, 323935, 0, 0, 0, 0
NODL, 158670, -19, -4.33681e-015, 0, 1, 0, 325295, 0, 0, 0, 0
NODL, 158671, -19.5, -6.07153e-015, 0, 1, 0, 326666, 0, 0, 0, 0
NODL, 158672, -20, -4.33681e-015, 0, 1, 0, 328046, 0, 0, 0, 0
NODL, 158673, -20.5, -6.93889e-015, 0, 1, 0, 329432, 0, 0, 0, 0
NODL, 158674, -21, -1.73472e-015, 0, 1, 0, 330824, 0, 0, 0, 0
NODL, 158675, -21.5, -3.46945e-015, 0, 1, 0, 332219, 0, 0, 0, 0
NODL, 158676, -22, -5.20417e-015, 0, 1, 0, 333615, 0, 0, 0, 0
NODL, 158677, -22.5, -3.46945e-015, 0, 1, 0, 335010, 0, 0, 0, 0
NODL, 158678, -23, -5.20417e-015, 0, 1, 0, 336401, 0, 0, 0, 0
NODL, 158679, -23.5, -3.46945e-015, 0, 1, 0, 337787, 0, 0, 0, 0
NODL, 158680, -24, -5.20417e-015, 0, 1, 0, 339166, 0, 0, 0, 0
NODL, 158681, -24.5, -3.46945e-015, 0, 1, 0, 340535, 0, 0, 0, 0
NODL, 158682, -25, -5.20417e-015, 0, 1, 0, 341893, 0, 0, 0, 0
NODL, 158683, -25.5, -3.46945e-015, 0, 1, 0, 343237, 0, 0, 0, 0
NODL, 158684, -26, -4.33681e-015, 0, 1, 0, 344567, 0, 0, 0, 0
NODL, 158685, -26.5, -6.93889e-015, 0, 1, 0, 345879, 0, 0, 0, 0
NODL, 158686, -27, -5.20417e-015, 0, 1, 0, 347175, 0, 0, 0, 0
NODL, 158687, -27.5, -3.46945e-015, 0, 1, 0, 348452, 0, 0, 0, 0
NODL, 158688, -28, -1.73472e-015, 0, 1, 0, 349708, 0, 0, 0, 0
NODL, 158689, -28.5, -3.46945e-015, 0, 1, 0, 350943, 0, 0, 0, 0
NODL, 158690, -29, -6.07153e-015, 0, 1, 0, 352155, 0, 0, 0, 0
NODL, 158691, -29.5, -4.33681e-015, 0, 1, 0, 353343, 0, 0, 0, 0
NODL, 158692, -30, -6.07153e-015, 0, 1, 0, 354505, 0, 0, 0, 0
NODL, 158693, -30.5, -4.33681e-015, 0, 1, 0, 355641, 0, 0, 0, 0
NODL, 158694, -31, -3.46945e-015, 0, 1, 0, 356750, 0, 0, 0, 0
NODL, 158695, -31.5, -5.20417e-015, 0, 1, 0, 357832, 0, 0, 0, 0
NODL, 158696, -32, -3.46945e-015, 0, 1, 0, 358887, 0, 0, 0, 0
NODL, 158697, -32.5, -5.20417e-015, 0, 1, 0, 359913, 0, 0, 0, 0
NODL, 158698, -33, -6.93889e-015, 0, 1, 0, 360911, 0, 0, 0, 0
NODL, 158699, -33.5, -5.20417e-015, 0, 1, 0, 361880, 0, 0, 0, 0

NODL, 158700, -34, -7.80626e-015, 0, 1, 0, 362820, 0, 0, 0, 0
NODL, 158701, -34.5, -8.67362e-016, 0, 1, 0, 363731, 0, 0, 0, 0
NODL, 158702, -35, -2.60209e-015, 0, 1, 0, 364614, 0, 0, 0, 0
NODL, 158703, -35.5, -5.20417e-015, 0, 1, 0, 365467, 0, 0, 0, 0
NODL, 158704, -36, -6.93889e-015, 0, 1, 0, 366293, 0, 0, 0, 0
NODL, 158705, -36.5, -5.20417e-015, 0, 1, 0, 367089, 0, 0, 0, 0
NODL, 158706, -37, -3.46945e-015, 0, 1, 0, 367858, 0, 0, 0, 0
NODL, 158707, -37.5, -1.73472e-015, 0, 1, 0, 368597, 0, 0, 0, 0
NODL, 158708, -38, -3.46945e-015, 0, 1, 0, 369307, 0, 0, 0, 0
NODL, 158709, -38.5, -6.93889e-015, 0, 1, 0, 369987, 0, 0, 0, 0
NODL, 158710, -39, -8.67362e-015, 0, 1, 0, 370637, 0, 0, 0, 0
NODL, 158711, -39.5, -3.46945e-015, 0, 1, 0, 371254, 0, 0, 0, 0
NODL, 158712, -40, -5.20417e-015, 0, 1, 0, 371836, 0, 0, 0, 0
NODL, 158713, -40.5, -6.93889e-015, 0, 1, 0, 372382, 0, 0, 0, 0
NODL, 158714, -41, -5.20417e-015, 0, 1, 0, 372887, 0, 0, 0, 0
NODL, 158715, -41.5, -6.93889e-015, 0, 1, 0, 373350, 0, 0, 0, 0
NODL, 158716, -42, -5.20417e-015, 0, 1, 0, 373766, 0, 0, 0, 0
NODL, 158717, -42.5, -6.93889e-015, 0, 1, 0, 374129, 0, 0, 0, 0
NODL, 158718, -43, -8.67362e-015, 0, 1, 0, 374434, 0, 0, 0, 0
NODL, 158719, -43.5, -5.20417e-015, 0, 1, 0, 374678, 0, 0, 0, 0
NODL, 158720, -44, -6.93889e-015, 0, 1, 0, 374856, 0, 0, 0, 0
NODL, 158721, -44.5, -8.67362e-015, 0, 1, 0, 374965, 0, 0, 0, 0
NODL, 158722, -45, -8.67362e-015, 0, 1, 99737.5, 187501, 0, 0, 0, 0
NODL, 158723, 45, 6.983, 0, 1, -163383, 0, 0, 0, 0
NODL, 158724, 45, 6.48421, 0, 1, -156298, 0, 0, 0, 0
NODL, 158725, 45, 5.98543, 0, 1, -161121, 0, 0, 0, 0
NODL, 158726, 45, 5.48664, 0, 1, -165686, 0, 0, 0, 0
NODL, 158727, 45, 4.98785, 0, 1, -170193, 0, 0, 0, 0
NODL, 158728, 45, 4.48907, 0, 1, -174655, 0, 0, 0, 0
NODL, 158729, 45, 3.99028, 0, 1, -179083, 0, 0, 0, 0
NODL, 158730, 45, 3.4915, 0, 1, -183484, 0, 0, 0, 0
NODL, 158731, 45, 2.99271, 0, 1, -187859, 0, 0, 0, 0
NODL, 158732, 45, 2.49393, 0, 1, -192210, 0, 0, 0, 0
NODL, 158733, 45, 1.99514, 0, 1, -196539, 0, 0, 0, 0
NODL, 158734, 45, 1.49636, 0, 1, -200845, 0, 0, 0, 0
NODL, 158735, 45, 0.997571, 0, 1, -205130, 0, 0, 0, 0
NODL, 158736, 45, 0.498785, 0, 1, -209393, 0, 0, 0, 0
NODL, 158737, -45, 0.49585, 0, 1, 197111, 0, 0, 0, 0
NODL, 158738, -45, 0.9917, 0, 1, 192907, 0, 0, 0, 0
NODL, 158739, -45, 1.48755, 0, 1, 188686, 0, 0, 0, 0
NODL, 158740, -45, 1.9834, 0, 1, 184450, 0, 0, 0, 0
NODL, 158741, -45, 2.47925, 0, 1, 180199, 0, 0, 0, 0
NODL, 158742, -45, 2.9751, 0, 1, 175934, 0, 0, 0, 0
NODL, 158743, -45, 3.47095, 0, 1, 171655, 0, 0, 0, 0
NODL, 158744, -45, 3.9668, 0, 1, 167363, 0, 0, 0, 0
NODL, 158745, -45, 4.46265, 0, 1, 163060, 0, 0, 0, 0
NODL, 158746, -45, 4.9585, 0, 1, 158745, 0, 0, 0, 0
NODL, 158747, -45, 5.45435, 0, 1, 154421, 0, 0, 0, 0
NODL, 158748, -45, 5.9502, 0, 1, 150091, 0, 0, 0, 0
NODL, 158749, -45, 6.44605, 0, 1, 145758, 0, 0, 0, 0
NODL, 158750, -45, 6.9419, 0, 1, 141428, 0, 0, 0, 0
NODL, 158751, -45, 7.43775, 0, 1, 137107, 0, 0, 0, 0
NODL, 158752, -45, 7.9336, 0, 1, 132811, 0, 0, 0, 0

NODL, 158753, -45, 8.42945, 0, 1, 128564, 0, 0, 0, 0, 0
NODL, 158754, -45, 8.9253, 0, 1, 124414, 0, 0, 0, 0, 0
NODL, 158755, -45, 9.42115, 0, 1, 120743, 0, 0, 0, 0, 0
NODL, 158756, -45, 9.917, 0, 1, 141133, 0, 0, 0, 0, 0
NODL, 161761, -45, 36.917, 0, 1, -975.107, 0, 0, 0, 0, 0
NODL, 161801, -45, 34.917, 0, 1, 5437.22, 0, 0, 0, 0, 0
NODL, 161802, -45, 35.417, 0, 1, 3238.66, 0, 0, 0, 0, 0
NODL, 161803, -45, 35.917, 0, 1, 1041.33, 0, 0, 0, 0, 0
NODL, 161804, -45, 36.417, 0, 1, -1097.26, 0, 0, 0, 0, 0
NODL, 161996, 45, 27.983, 0, 1, -30065.4, 0, 0, 0, 0, 0
NODL, 162051, 45, 31.983, 0, 1, -10619.8, 0, 0, 0, 0, 0
NODL, 162052, 45, 31.483, 0, 1, -13064, 0, 0, 0, 0, 0
NODL, 162053, 45, 30.983, 0, 1, -15491.8, 0, 0, 0, 0, 0
NODL, 162054, 45, 30.483, 0, 1, -17914.5, 0, 0, 0, 0, 0
NODL, 162055, 45, 29.983, 0, 1, -20332.6, 0, 0, 0, 0, 0
NODL, 162056, 45, 29.483, 0, 1, -22747.4, 0, 0, 0, 0, 0
NODL, 162057, 45, 28.983, 0, 1, -25173.8, 0, 0, 0, 0, 0
NODL, 162058, 45, 28.483, 0, 1, -27615.9, 0, 0, 0, 0, 0
NODL, 163343, 45, 22.983, 0, 1, -55842.4, 0, 0, 0, 0, 0
NODL, 163344, 45, 27.483, 0, 1, -32517.7, 0, 0, 0, 0, 0
NODL, 163345, 45, 26.983, 0, 1, -34998.7, 0, 0, 0, 0, 0
NODL, 163346, 45, 26.483, 0, 1, -37498.8, 0, 0, 0, 0, 0
NODL, 163347, 45, 25.983, 0, 1, -40027.9, 0, 0, 0, 0, 0
NODL, 163348, 45, 25.483, 0, 1, -42578.9, 0, 0, 0, 0, 0
NODL, 163349, 45, 24.983, 0, 1, -45171.3, 0, 0, 0, 0, 0
NODL, 163350, 45, 24.483, 0, 1, -47792.5, 0, 0, 0, 0, 0
NODL, 163351, 45, 23.983, 0, 1, -50439.2, 0, 0, 0, 0, 0
NODL, 163352, 45, 23.483, 0, 1, -53120.2, 0, 0, 0, 0, 0
NODL, 163885, -45, 25.917, 0, 1, 48871.5, 0, 0, 0, 0, 0
NODL, 163951, -45, 30.917, 0, 1, 23515.6, 0, 0, 0, 0, 0
NODL, 164000, -45, 26.417, 0, 1, 46120.3, 0, 0, 0, 0, 0
NODL, 164001, -45, 26.917, 0, 1, 43421, 0, 0, 0, 0, 0
NODL, 164002, -45, 27.417, 0, 1, 40783.7, 0, 0, 0, 0, 0
NODL, 164003, -45, 27.917, 0, 1, 38189.9, 0, 0, 0, 0, 0
NODL, 164004, -45, 28.417, 0, 1, 35640.3, 0, 0, 0, 0, 0
NODL, 164005, -45, 28.917, 0, 1, 33141.7, 0, 0, 0, 0, 0
NODL, 164006, -45, 29.417, 0, 1, 30675.6, 0, 0, 0, 0, 0
NODL, 164007, -45, 29.917, 0, 1, 28261.2, 0, 0, 0, 0, 0
NODL, 164008, -45, 30.417, 0, 1, 25873.1, 0, 0, 0, 0, 0
NODL, 164893, -45, 20.417, 0, 1, 73113.2, 0, 0, 0, 0, 0
NODL, 165073, 45, 17.483, 0, 1, -87212.5, 0, 0, 0, 0, 0
NODL, 165076, -45, 20.917, 0, 1, 80632.8, 0, 0, 0, 0, 0
NODL, 165077, -45, 21.417, 0, 1, 76676.8, 0, 0, 0, 0, 0
NODL, 165078, -45, 21.917, 0, 1, 73255.3, 0, 0, 0, 0, 0
NODL, 165079, -45, 22.417, 0, 1, 69955, 0, 0, 0, 0, 0
NODL, 165080, -45, 22.917, 0, 1, 66734.7, 0, 0, 0, 0, 0
NODL, 165081, -45, 23.417, 0, 1, 63595.6, 0, 0, 0, 0, 0
NODL, 165082, -45, 23.917, 0, 1, 60520.5, 0, 0, 0, 0, 0
NODL, 165083, -45, 24.417, 0, 1, 57517.5, 0, 0, 0, 0, 0
NODL, 165084, -45, 24.917, 0, 1, 54576.6, 0, 0, 0, 0, 0
NODL, 165085, -45, 25.417, 0, 1, 51698, 0, 0, 0, 0, 0
NODL, 165095, 45, 22.483, 0, 1, -58576.8, 0, 0, 0, 0, 0
NODL, 165096, 45, 21.983, 0, 1, -61341.8, 0, 0, 0, 0, 0

NODL, 165097, 45, 21.483, 0, 1, -64142.3, 0, 0, 0, 0, 0
NODL, 165098, 45, 20.983, 0, 1, -67144.7, 0, 0, 0, 0, 0
NODL, 165099, 45, 20.483, 0, 1, -71027.8, 0, 0, 0, 0, 0
NODL, 165100, 45, 19.983, 0, 1, -75078.4, 0, 0, 0, 0, 0
NODL, 165101, 45, 19.483, 0, 1, -79141.8, 0, 0, 0, 0, 0
NODL, 165102, 45, 18.983, 0, 1, -83209.4, 0, 0, 0, 0, 0
NODL, 165103, 45, 18.483, 0, 1, -87269.3, 0, 0, 0, 0, 0
NODL, 165104, 45, 17.983, 0, 1, -91147.7, 0, 0, 0, 0, 0
NODL, 166631, 45, 33.983, 0, 1, -844.696, 0, 0, 0, 0, 0
NODL, 166632, 45, 33.483, 0, 1, -2992.11, 0, 0, 0, 0, 0
NODL, 166633, 45, 32.983, 0, 1, -5578.97, 0, 0, 0, 0, 0
NODL, 166634, 45, 32.483, 0, 1, -8110.54, 0, 0, 0, 0, 0
NODL, 166872, 45, 16.983, 0, 1, -84070.9, 0, 0, 0, 0, 0
NODL, 166873, 45, 16.483, 0, 1, -88527.4, 0, 0, 0, 0, 0
NODL, 166874, 45, 15.983, 0, 1, -92860.7, 0, 0, 0, 0, 0
NODL, 166875, 45, 15.483, 0, 1, -97204.9, 0, 0, 0, 0, 0
NODL, 166876, 45, 14.983, 0, 1, -101571, 0, 0, 0, 0, 0
NODL, 166877, 45, 14.483, 0, 1, -105966, 0, 0, 0, 0, 0
NODL, 166878, 45, 13.983, 0, 1, -110393, 0, 0, 0, 0, 0
NODL, 166879, 45, 13.483, 0, 1, -114855, 0, 0, 0, 0, 0
NODL, 166880, 45, 12.983, 0, 1, -119353, 0, 0, 0, 0, 0
NODL, 166881, 45, 12.483, 0, 1, -123905, 0, 0, 0, 0, 0
NODL, 166882, 45, 11.983, 0, 1, -129189, 0, 0, 0, 0, 0
NODL, 166883, -45, 14.917, 0, 1, 109808, 0, 0, 0, 0, 0
NODL, 167063, -45, 15.417, 0, 1, 103733, 0, 0, 0, 0, 0
NODL, 167064, -45, 15.917, 0, 1, 99087.5, 0, 0, 0, 0, 0
NODL, 167065, -45, 16.417, 0, 1, 94468.5, 0, 0, 0, 0, 0
NODL, 167066, -45, 16.917, 0, 1, 89901, 0, 0, 0, 0, 0
NODL, 167067, -45, 17.417, 0, 1, 85388.6, 0, 0, 0, 0, 0
NODL, 167068, -45, 17.917, 0, 1, 80935.5, 0, 0, 0, 0, 0
NODL, 167069, -45, 18.417, 0, 1, 76547.9, 0, 0, 0, 0, 0
NODL, 167070, -45, 18.917, 0, 1, 72238.3, 0, 0, 0, 0, 0
NODL, 167071, -45, 19.417, 0, 1, 68029.1, 0, 0, 0, 0, 0
NODL, 167072, -45, 19.917, 0, 1, 64127.4, 0, 0, 0, 0, 0
NODL, 169430, -45, 31.417, 0, 1, 21202.4, 0, 0, 0, 0, 0
NODL, 169431, -45, 31.917, 0, 1, 18912.7, 0, 0, 0, 0, 0
NODL, 169432, -45, 32.417, 0, 1, 16645.8, 0, 0, 0, 0, 0
NODL, 169433, -45, 32.917, 0, 1, 14389, 0, 0, 0, 0, 0
NODL, 169434, -45, 33.417, 0, 1, 12147.3, 0, 0, 0, 0, 0
NODL, 169435, -45, 33.917, 0, 1, 9905.59, 0, 0, 0, 0, 0
NODL, 169436, -45, 34.417, 0, 1, 7670.79, 0, 0, 0, 0, 0
NODL, 169956, -45, 10.417, 0, 1, 158642, 0, 0, 0, 0, 0
NODL, 169957, -45, 10.917, 0, 1, 152654, 0, 0, 0, 0, 0
NODL, 169958, -45, 11.417, 0, 1, 147120, 0, 0, 0, 0, 0
NODL, 169959, -45, 11.917, 0, 1, 141729, 0, 0, 0, 0, 0
NODL, 169960, -45, 12.417, 0, 1, 136449, 0, 0, 0, 0, 0
NODL, 169961, -45, 12.917, 0, 1, 131261, 0, 0, 0, 0, 0
NODL, 169962, -45, 13.417, 0, 1, 126154, 0, 0, 0, 0, 0
NODL, 169963, -45, 13.917, 0, 1, 121120, 0, 0, 0, 0, 0
NODL, 169964, -45, 14.417, 0, 1, 116132, 0, 0, 0, 0, 0
NODL, 169965, 45, 11.483, 0, 1, -134451, 0, 0, 0, 0, 0
NODL, 169966, 45, 10.983, 0, 1, -139073, 0, 0, 0, 0, 0
NODL, 169967, 45, 10.483, 0, 1, -143733, 0, 0, 0, 0, 0

NODL, 169968, 45, 9.983, 0, 1, -148411, 0, 0, 0, 0, 0
NODL, 169969, 45, 9.483, 0, 1, -153101, 0, 0, 0, 0, 0
NODL, 169970, 45, 8.983, 0, 1, -157794, 0, 0, 0, 0, 0
NODL, 169971, 45, 8.483, 0, 1, -162476, 0, 0, 0, 0, 0
NODL, 169972, 45, 7.983, 0, 1, -167122, 0, 0, 0, 0, 0
NODL, 169973, 45, 7.483, 0, 1, -171465, 0, 0, 0, 0, 0

LDSET, 1, Analisi 1-Ritombamento 2:INCR=10 (LOAD=1.000), Reactions-All, 0
NODL, 158542, 45, -3.46945e-015, 0, 1, -110887, 175603, 0, 0, 0, 0
NODL, 158543, 44.5, -3.46945e-015, 0, 1, 0, 351222, 0, 0, 0, 0
NODL, 158544, 44, -3.46945e-015, 0, 1, 0, 351265, 0, 0, 0, 0
NODL, 158545, 43.5, -5.20417e-015, 0, 1, 0, 351330, 0, 0, 0, 0
NODL, 158546, 43, -5.20417e-015, 0, 1, 0, 351408, 0, 0, 0, 0
NODL, 158547, 42.5, -5.20417e-015, 0, 1, 0, 351489, 0, 0, 0, 0
NODL, 158548, 42, -5.20417e-015, 0, 1, 0, 351561, 0, 0, 0, 0
NODL, 158549, 41.5, -5.20417e-015, 0, 1, 0, 351617, 0, 0, 0, 0
NODL, 158550, 41, -5.20417e-015, 0, 1, 0, 351648, 0, 0, 0, 0
NODL, 158551, 40.5, -3.46945e-015, 0, 1, 0, 351650, 0, 0, 0, 0
NODL, 158552, 40, -3.46945e-015, 0, 1, 0, 351620, 0, 0, 0, 0
NODL, 158553, 39.5, -5.20417e-015, 0, 1, 0, 351556, 0, 0, 0, 0
NODL, 158554, 39, -3.46945e-015, 0, 1, 0, 351459, 0, 0, 0, 0
NODL, 158555, 38.5, -5.20417e-015, 0, 1, 0, 351329, 0, 0, 0, 0
NODL, 158556, 38, -6.07153e-015, 0, 1, 0, 351166, 0, 0, 0, 0
NODL, 158557, 37.5, -5.20417e-015, 0, 1, 0, 350970, 0, 0, 0, 0
NODL, 158558, 37, -5.20417e-015, 0, 1, 0, 350743, 0, 0, 0, 0
NODL, 158559, 36.5, -3.46945e-015, 0, 1, 0, 350485, 0, 0, 0, 0
NODL, 158560, 36, -5.20417e-015, 0, 1, 0, 350196, 0, 0, 0, 0
NODL, 158561, 35.5, -4.33681e-015, 0, 1, 0, 349877, 0, 0, 0, 0
NODL, 158562, 35, -4.33681e-015, 0, 1, 0, 349531, 0, 0, 0, 0
NODL, 158563, 34.5, -6.07153e-015, 0, 1, 0, 349159, 0, 0, 0, 0
NODL, 158564, 34, -2.60209e-015, 0, 1, 0, 348764, 0, 0, 0, 0
NODL, 158565, 33.5, -5.20417e-015, 0, 1, 0, 348343, 0, 0, 0, 0
NODL, 158566, 33, -6.07153e-015, 0, 1, 0, 347899, 0, 0, 0, 0
NODL, 158567, 32.5, -6.07153e-015, 0, 1, 0, 347429, 0, 0, 0, 0
NODL, 158568, 32, -2.60209e-015, 0, 1, 0, 346935, 0, 0, 0, 0
NODL, 158569, 31.5, -5.20417e-015, 0, 1, 0, 346418, 0, 0, 0, 0
NODL, 158570, 31, -5.20417e-015, 0, 1, 0, 345879, 0, 0, 0, 0
NODL, 158571, 30.5, -3.46945e-015, 0, 1, 0, 345319, 0, 0, 0, 0
NODL, 158572, 30, -5.20417e-015, 0, 1, 0, 344738, 0, 0, 0, 0
NODL, 158573, 29.5, -4.33681e-015, 0, 1, 0, 344136, 0, 0, 0, 0
NODL, 158574, 29, -6.07153e-015, 0, 1, 0, 343515, 0, 0, 0, 0
NODL, 158575, 28.5, -7.80626e-015, 0, 1, 0, 342876, 0, 0, 0, 0
NODL, 158576, 28, -2.60209e-015, 0, 1, 0, 342218, 0, 0, 0, 0
NODL, 158577, 27.5, -1.73472e-015, 0, 1, 0, 341544, 0, 0, 0, 0
NODL, 158578, 27, -4.33681e-015, 0, 1, 0, 340853, 0, 0, 0, 0
NODL, 158579, 26.5, -6.07153e-015, 0, 1, 0, 340146, 0, 0, 0, 0
NODL, 158580, 26, -4.33681e-015, 0, 1, 0, 339424, 0, 0, 0, 0
NODL, 158581, 25.5, -6.93889e-015, 0, 1, 0, 338689, 0, 0, 0, 0
NODL, 158582, 25, -1.73472e-015, 0, 1, 0, 337941, 0, 0, 0, 0
NODL, 158583, 24.5, -4.33681e-015, 0, 1, 0, 337181, 0, 0, 0, 0
NODL, 158584, 24, -5.20417e-015, 0, 1, 0, 336409, 0, 0, 0, 0
NODL, 158585, 23.5, -3.46945e-015, 0, 1, 0, 335628, 0, 0, 0, 0
NODL, 158586, 23, -2.60209e-015, 0, 1, 0, 334837, 0, 0, 0, 0
NODL, 158587, 22.5, -5.20417e-015, 0, 1, 0, 334039, 0, 0, 0, 0
NODL, 158588, 22, -6.93889e-015, 0, 1, 0, 333232, 0, 0, 0, 0
NODL, 158589, 21.5, -1.73472e-015, 0, 1, 0, 332419, 0, 0, 0, 0
NODL, 158590, 21, -3.46945e-015, 0, 1, 0, 331599, 0, 0, 0, 0
NODL, 158591, 20.5, -3.46945e-015, 0, 1, 0, 330772, 0, 0, 0, 0
NODL, 158592, 20, -5.20417e-015, 0, 1, 0, 329941, 0, 0, 0, 0
NODL, 158593, 19.5, -6.93889e-015, 0, 1, 0, 329106, 0, 0, 0, 0

NODL, 158594, 19, -5.63785e-015, 0, 1, 0, 328269, 0, 0, 0, 0
NODL, 158595, 18.5, -3.90313e-015, 0, 1, 0, 327432, 0, 0, 0, 0
NODL, 158596, 18, -2.60209e-015, 0, 1, 0, 326594, 0, 0, 0, 0
NODL, 158597, 17.5, -4.33681e-015, 0, 1, 0, 325757, 0, 0, 0, 0
NODL, 158598, 17, -3.03577e-015, 0, 1, 0, 324921, 0, 0, 0, 0
NODL, 158599, 16.5, -4.77049e-015, 0, 1, 0, 324086, 0, 0, 0, 0
NODL, 158600, 16, -3.90313e-015, 0, 1, 0, 323254, 0, 0, 0, 0
NODL, 158601, 15.5, -6.07153e-015, 0, 1, 0, 322425, 0, 0, 0, 0
NODL, 158602, 15, -3.90313e-015, 0, 1, 0, 321601, 0, 0, 0, 0
NODL, 158603, 14.5, -2.60209e-015, 0, 1, 0, 320782, 0, 0, 0, 0
NODL, 158604, 14, -5.20417e-015, 0, 1, 0, 319971, 0, 0, 0, 0
NODL, 158605, 13.5, -3.90313e-015, 0, 1, 0, 319167, 0, 0, 0, 0
NODL, 158606, 13, -5.20417e-015, 0, 1, 0, 318373, 0, 0, 0, 0
NODL, 158607, 12.5, -7.37257e-015, 0, 1, 0, 317589, 0, 0, 0, 0
NODL, 158608, 12, -5.63785e-015, 0, 1, 0, 316818, 0, 0, 0, 0
NODL, 158609, 11.5, -4.33681e-015, 0, 1, 0, 316060, 0, 0, 0, 0
NODL, 158610, 11, -2.60209e-015, 0, 1, 0, 315317, 0, 0, 0, 0
NODL, 158611, 10.5, -6.07153e-015, 0, 1, 0, 314592, 0, 0, 0, 0
NODL, 158612, 10, -4.55365e-015, 0, 1, 0, 313885, 0, 0, 0, 0
NODL, 158613, 9.5, -6.28837e-015, 0, 1, 0, 313200, 0, 0, 0, 0
NODL, 158614, 9, -4.77049e-015, 0, 1, 0, 312539, 0, 0, 0, 0
NODL, 158615, 8.5, -3.25261e-015, 0, 1, 0, 311903, 0, 0, 0, 0
NODL, 158616, 8, -4.98733e-015, 0, 1, 0, 311294, 0, 0, 0, 0
NODL, 158617, 7.5, -3.46945e-015, 0, 1, 0, 310716, 0, 0, 0, 0
NODL, 158618, 7, -5.20417e-015, 0, 1, 0, 310170, 0, 0, 0, 0
NODL, 158619, 6.5, -3.68629e-015, 0, 1, 0, 309658, 0, 0, 0, 0
NODL, 158620, 6, -7.15573e-015, 0, 1, 0, 309184, 0, 0, 0, 0
NODL, 158621, 5.5, -5.42101e-015, 0, 1, 0, 308748, 0, 0, 0, 0
NODL, 158622, 5, -3.90313e-015, 0, 1, 0, 308353, 0, 0, 0, 0
NODL, 158623, 4.5, -2.27682e-015, 0, 1, 0, 308001, 0, 0, 0, 0
NODL, 158624, 4, -4.11997e-015, 0, 1, 0, 307696, 0, 0, 0, 0
NODL, 158625, 3.5, -5.96311e-015, 0, 1, 0, 307440, 0, 0, 0, 0
NODL, 158626, 3, -4.44523e-015, 0, 1, 0, 307236, 0, 0, 0, 0
NODL, 158627, 2.5, -6.31548e-015, 0, 1, 0, 307085, 0, 0, 0, 0
NODL, 158628, 2, -1.32815e-015, 0, 1, 0, 306988, 0, 0, 0, 0
NODL, 158629, 1.5, -4.60193e-015, 0, 1, 0, 306945, 0, 0, 0, 0
NODL, 158630, 1, -3.07642e-015, 0, 1, 0, 306957, 0, 0, 0, 0
NODL, 158631, 0.5, -4.8518e-015, 0, 1, 0, 307026, 0, 0, 0, 0
NODL, 158632, -6.50521e-016, -3.30682e-015, 0, 1, 0, 307153, 0, 0, 0, 0
NODL, 158633, -0.5, -5.25838e-015, 0, 1, 0, 307336, 0, 0, 0, 0
NODL, 158634, -1, -7.04731e-015, 0, 1, 0, 307577, 0, 0, 0, 0
NODL, 158635, -1.5, -2.05998e-015, 0, 1, 0, 307876, 0, 0, 0, 0
NODL, 158636, -2, -4.01155e-015, 0, 1, 0, 308230, 0, 0, 0, 0
NODL, 158637, -2.5, -5.96311e-015, 0, 1, 0, 308640, 0, 0, 0, 0
NODL, 158638, -3, -4.01155e-015, 0, 1, 0, 309104, 0, 0, 0, 0
NODL, 158639, -3.5, -4.11997e-015, 0, 1, 0, 309621, 0, 0, 0, 0
NODL, 158640, -4, -6.07153e-015, 0, 1, 0, 310189, 0, 0, 0, 0
NODL, 158641, -4.5, -4.55365e-015, 0, 1, 0, 310805, 0, 0, 0, 0
NODL, 158642, -5, -3.03577e-015, 0, 1, 0, 311468, 0, 0, 0, 0
NODL, 158643, -5.5, -4.55365e-015, 0, 1, 0, 312176, 0, 0, 0, 0
NODL, 158644, -6, -3.03577e-015, 0, 1, 0, 312926, 0, 0, 0, 0
NODL, 158645, -6.5, -4.98733e-015, 0, 1, 0, 313715, 0, 0, 0, 0
NODL, 158646, -7, -6.93889e-015, 0, 1, 0, 314540, 0, 0, 0, 0

NODL, 158647, -7.5, -5.42101e-015, 0, 1, 0, 315400, 0, 0, 0, 0
NODL, 158648, -8, -1.30104e-015, 0, 1, 0, 316290, 0, 0, 0, 0
NODL, 158649, -8.5, -3.46945e-015, 0, 1, 0, 317209, 0, 0, 0, 0
NODL, 158650, -9, -5.20417e-015, 0, 1, 0, 318153, 0, 0, 0, 0
NODL, 158651, -9.5, -3.90313e-015, 0, 1, 0, 319120, 0, 0, 0, 0
NODL, 158652, -10, -5.63785e-015, 0, 1, 0, 320107, 0, 0, 0, 0
NODL, 158653, -10.5, -7.80626e-015, 0, 1, 0, 321110, 0, 0, 0, 0
NODL, 158654, -11, -6.07153e-015, 0, 1, 0, 322129, 0, 0, 0, 0
NODL, 158655, -11.5, -3.90313e-015, 0, 1, 0, 323161, 0, 0, 0, 0
NODL, 158656, -12, -2.60209e-015, 0, 1, 0, 324205, 0, 0, 0, 0
NODL, 158657, -12.5, -6.07153e-015, 0, 1, 0, 325258, 0, 0, 0, 0
NODL, 158658, -13, -4.33681e-015, 0, 1, 0, 326320, 0, 0, 0, 0
NODL, 158659, -13.5, -6.50521e-015, 0, 1, 0, 327387, 0, 0, 0, 0
NODL, 158660, -14, -4.77049e-015, 0, 1, 0, 328458, 0, 0, 0, 0
NODL, 158661, -14.5, -3.46945e-015, 0, 1, 0, 329531, 0, 0, 0, 0
NODL, 158662, -15, -5.20417e-015, 0, 1, 0, 330606, 0, 0, 0, 0
NODL, 158663, -15.5, -3.90313e-015, 0, 1, 0, 331681, 0, 0, 0, 0
NODL, 158664, -16, -5.63785e-015, 0, 1, 0, 332755, 0, 0, 0, 0
NODL, 158665, -16.5, -4.33681e-015, 0, 1, 0, 333828, 0, 0, 0, 0
NODL, 158666, -17, -6.93889e-015, 0, 1, 0, 334899, 0, 0, 0, 0
NODL, 158667, -17.5, -5.20417e-015, 0, 1, 0, 335967, 0, 0, 0, 0
NODL, 158668, -18, -3.46945e-015, 0, 1, 0, 337031, 0, 0, 0, 0
NODL, 158669, -18.5, -2.60209e-015, 0, 1, 0, 338092, 0, 0, 0, 0
NODL, 158670, -19, -4.33681e-015, 0, 1, 0, 339148, 0, 0, 0, 0
NODL, 158671, -19.5, -6.07153e-015, 0, 1, 0, 340198, 0, 0, 0, 0
NODL, 158672, -20, -4.33681e-015, 0, 1, 0, 341244, 0, 0, 0, 0
NODL, 158673, -20.5, -6.93889e-015, 0, 1, 0, 342284, 0, 0, 0, 0
NODL, 158674, -21, -1.73472e-015, 0, 1, 0, 343318, 0, 0, 0, 0
NODL, 158675, -21.5, -3.46945e-015, 0, 1, 0, 344346, 0, 0, 0, 0
NODL, 158676, -22, -5.20417e-015, 0, 1, 0, 345368, 0, 0, 0, 0
NODL, 158677, -22.5, -3.46945e-015, 0, 1, 0, 346382, 0, 0, 0, 0
NODL, 158678, -23, -5.20417e-015, 0, 1, 0, 347390, 0, 0, 0, 0
NODL, 158679, -23.5, -3.46945e-015, 0, 1, 0, 348389, 0, 0, 0, 0
NODL, 158680, -24, -5.20417e-015, 0, 1, 0, 349379, 0, 0, 0, 0
NODL, 158681, -24.5, -3.46945e-015, 0, 1, 0, 350361, 0, 0, 0, 0
NODL, 158682, -25, -5.20417e-015, 0, 1, 0, 351333, 0, 0, 0, 0
NODL, 158683, -25.5, -3.46945e-015, 0, 1, 0, 352295, 0, 0, 0, 0
NODL, 158684, -26, -4.33681e-015, 0, 1, 0, 353247, 0, 0, 0, 0
NODL, 158685, -26.5, -6.93889e-015, 0, 1, 0, 354187, 0, 0, 0, 0
NODL, 158686, -27, -5.20417e-015, 0, 1, 0, 355116, 0, 0, 0, 0
NODL, 158687, -27.5, -3.46945e-015, 0, 1, 0, 356034, 0, 0, 0, 0
NODL, 158688, -28, -1.73472e-015, 0, 1, 0, 356940, 0, 0, 0, 0
NODL, 158689, -28.5, -3.46945e-015, 0, 1, 0, 357833, 0, 0, 0, 0
NODL, 158690, -29, -6.07153e-015, 0, 1, 0, 358713, 0, 0, 0, 0
NODL, 158691, -29.5, -4.33681e-015, 0, 1, 0, 359578, 0, 0, 0, 0
NODL, 158692, -30, -6.07153e-015, 0, 1, 0, 360429, 0, 0, 0, 0
NODL, 158693, -30.5, -4.33681e-015, 0, 1, 0, 361265, 0, 0, 0, 0
NODL, 158694, -31, -3.46945e-015, 0, 1, 0, 362084, 0, 0, 0, 0
NODL, 158695, -31.5, -5.20417e-015, 0, 1, 0, 362888, 0, 0, 0, 0
NODL, 158696, -32, -3.46945e-015, 0, 1, 0, 363676, 0, 0, 0, 0
NODL, 158697, -32.5, -5.20417e-015, 0, 1, 0, 364446, 0, 0, 0, 0
NODL, 158698, -33, -6.93889e-015, 0, 1, 0, 365200, 0, 0, 0, 0
NODL, 158699, -33.5, -5.20417e-015, 0, 1, 0, 365937, 0, 0, 0, 0

NODL, 158700, -34, -7.80626e-015, 0, 1, 0, 366657, 0, 0, 0, 0
NODL, 158701, -34.5, -8.67362e-016, 0, 1, 0, 367359, 0, 0, 0, 0
NODL, 158702, -35, -2.60209e-015, 0, 1, 0, 368043, 0, 0, 0, 0
NODL, 158703, -35.5, -5.20417e-015, 0, 1, 0, 368710, 0, 0, 0, 0
NODL, 158704, -36, -6.93889e-015, 0, 1, 0, 369359, 0, 0, 0, 0
NODL, 158705, -36.5, -5.20417e-015, 0, 1, 0, 369990, 0, 0, 0, 0
NODL, 158706, -37, -3.46945e-015, 0, 1, 0, 370603, 0, 0, 0, 0
NODL, 158707, -37.5, -1.73472e-015, 0, 1, 0, 371197, 0, 0, 0, 0
NODL, 158708, -38, -3.46945e-015, 0, 1, 0, 371773, 0, 0, 0, 0
NODL, 158709, -38.5, -6.93889e-015, 0, 1, 0, 372328, 0, 0, 0, 0
NODL, 158710, -39, -8.67362e-015, 0, 1, 0, 372862, 0, 0, 0, 0
NODL, 158711, -39.5, -3.46945e-015, 0, 1, 0, 373374, 0, 0, 0, 0
NODL, 158712, -40, -5.20417e-015, 0, 1, 0, 373860, 0, 0, 0, 0
NODL, 158713, -40.5, -6.93889e-015, 0, 1, 0, 374319, 0, 0, 0, 0
NODL, 158714, -41, -5.20417e-015, 0, 1, 0, 374747, 0, 0, 0, 0
NODL, 158715, -41.5, -6.93889e-015, 0, 1, 0, 375142, 0, 0, 0, 0
NODL, 158716, -42, -5.20417e-015, 0, 1, 0, 375498, 0, 0, 0, 0
NODL, 158717, -42.5, -6.93889e-015, 0, 1, 0, 375811, 0, 0, 0, 0
NODL, 158718, -43, -8.67362e-015, 0, 1, 0, 376076, 0, 0, 0, 0
NODL, 158719, -43.5, -5.20417e-015, 0, 1, 0, 376288, 0, 0, 0, 0
NODL, 158720, -44, -6.93889e-015, 0, 1, 0, 376443, 0, 0, 0, 0
NODL, 158721, -44.5, -8.67362e-015, 0, 1, 0, 376538, 0, 0, 0, 0
NODL, 158722, -45, -8.67362e-015, 0, 1, 103855, 188285, 0, 0, 0, 0
NODL, 158723, 45, 6.983, 0, 1, -170033, 0, 0, 0, 0, 0
NODL, 158724, 45, 6.48421, 0, 1, -167116, 0, 0, 0, 0, 0
NODL, 158725, 45, 5.98543, 0, 1, -171690, 0, 0, 0, 0, 0
NODL, 158726, 45, 5.48664, 0, 1, -176120, 0, 0, 0, 0, 0
NODL, 158727, 45, 4.98785, 0, 1, -180527, 0, 0, 0, 0, 0
NODL, 158728, 45, 4.48907, 0, 1, -184910, 0, 0, 0, 0, 0
NODL, 158729, 45, 3.99028, 0, 1, -189274, 0, 0, 0, 0, 0
NODL, 158730, 45, 3.4915, 0, 1, -193622, 0, 0, 0, 0, 0
NODL, 158731, 45, 2.99271, 0, 1, -197954, 0, 0, 0, 0, 0
NODL, 158732, 45, 2.49393, 0, 1, -202270, 0, 0, 0, 0, 0
NODL, 158733, 45, 1.99514, 0, 1, -206571, 0, 0, 0, 0, 0
NODL, 158734, 45, 1.49636, 0, 1, -210856, 0, 0, 0, 0, 0
NODL, 158735, 45, 0.997571, 0, 1, -215126, 0, 0, 0, 0, 0
NODL, 158736, 45, 0.498785, 0, 1, -219380, 0, 0, 0, 0, 0
NODL, 158737, -45, 0.49585, 0, 1, 205347, 0, 0, 0, 0, 0
NODL, 158738, -45, 0.9917, 0, 1, 201143, 0, 0, 0, 0, 0
NODL, 158739, -45, 1.48755, 0, 1, 196923, 0, 0, 0, 0, 0
NODL, 158740, -45, 1.9834, 0, 1, 192687, 0, 0, 0, 0, 0
NODL, 158741, -45, 2.47925, 0, 1, 188436, 0, 0, 0, 0, 0
NODL, 158742, -45, 2.9751, 0, 1, 184171, 0, 0, 0, 0, 0
NODL, 158743, -45, 3.47095, 0, 1, 179893, 0, 0, 0, 0, 0
NODL, 158744, -45, 3.9668, 0, 1, 175600, 0, 0, 0, 0, 0
NODL, 158745, -45, 4.46265, 0, 1, 171296, 0, 0, 0, 0, 0
NODL, 158746, -45, 4.9585, 0, 1, 166979, 0, 0, 0, 0, 0
NODL, 158747, -45, 5.45435, 0, 1, 162652, 0, 0, 0, 0, 0
NODL, 158748, -45, 5.9502, 0, 1, 158317, 0, 0, 0, 0, 0
NODL, 158749, -45, 6.44605, 0, 1, 153977, 0, 0, 0, 0, 0
NODL, 158750, -45, 6.9419, 0, 1, 149636, 0, 0, 0, 0, 0
NODL, 158751, -45, 7.43775, 0, 1, 145299, 0, 0, 0, 0, 0
NODL, 158752, -45, 7.9336, 0, 1, 140980, 0, 0, 0, 0, 0

NODL, 158753, -45, 8.42945, 0, 1, 136698, 0, 0, 0, 0, 0
NODL, 158754, -45, 8.9253, 0, 1, 132490, 0, 0, 0, 0, 0
NODL, 158755, -45, 9.42115, 0, 1, 128683, 0, 0, 0, 0, 0
NODL, 158756, -45, 9.917, 0, 1, 145732, 0, 0, 0, 0, 0
NODL, 161761, -45, 36.917, 0, 1, -1263.11, 0, 0, 0, 0, 0
NODL, 161801, -45, 34.917, 0, 1, 4951.82, 0, 0, 0, 0, 0
NODL, 161802, -45, 35.417, 0, 1, 2711.02, 0, 0, 0, 0, 0
NODL, 161803, -45, 35.917, 0, 1, 478.089, 0, 0, 0, 0, 0
NODL, 161804, -45, 36.417, 0, 1, -1682.04, 0, 0, 0, 0, 0
NODL, 161996, 45, 27.983, 0, 1, -30472.1, 0, 0, 0, 0, 0
NODL, 162051, 45, 31.983, 0, 1, -10624.4, 0, 0, 0, 0, 0
NODL, 162052, 45, 31.483, 0, 1, -13113.5, 0, 0, 0, 0, 0
NODL, 162053, 45, 30.983, 0, 1, -15588.8, 0, 0, 0, 0, 0
NODL, 162054, 45, 30.483, 0, 1, -18061.1, 0, 0, 0, 0, 0
NODL, 162055, 45, 29.983, 0, 1, -20530.3, 0, 0, 0, 0, 0
NODL, 162056, 45, 29.483, 0, 1, -22997.2, 0, 0, 0, 0, 0
NODL, 162057, 45, 28.983, 0, 1, -25476.1, 0, 0, 0, 0, 0
NODL, 162058, 45, 28.483, 0, 1, -27970.7, 0, 0, 0, 0, 0
NODL, 163343, 45, 22.983, 0, 1, -56644.7, 0, 0, 0, 0, 0
NODL, 163344, 45, 27.483, 0, 1, -32974.9, 0, 0, 0, 0, 0
NODL, 163345, 45, 26.983, 0, 1, -35505, 0, 0, 0, 0, 0
NODL, 163346, 45, 26.483, 0, 1, -38052.2, 0, 0, 0, 0, 0
NODL, 163347, 45, 25.983, 0, 1, -40626.1, 0, 0, 0, 0, 0
NODL, 163348, 45, 25.483, 0, 1, -43219.4, 0, 0, 0, 0, 0
NODL, 163349, 45, 24.983, 0, 1, -45851.1, 0, 0, 0, 0, 0
NODL, 163350, 45, 24.483, 0, 1, -48508.4, 0, 0, 0, 0, 0
NODL, 163351, 45, 23.983, 0, 1, -51187.6, 0, 0, 0, 0, 0
NODL, 163352, 45, 23.483, 0, 1, -53897.4, 0, 0, 0, 0, 0
NODL, 163885, -45, 25.917, 0, 1, 49363.5, 0, 0, 0, 0, 0
NODL, 163951, -45, 30.917, 0, 1, 23479.4, 0, 0, 0, 0, 0
NODL, 164000, -45, 26.417, 0, 1, 46571.7, 0, 0, 0, 0, 0
NODL, 164001, -45, 26.917, 0, 1, 43828.3, 0, 0, 0, 0, 0
NODL, 164002, -45, 27.417, 0, 1, 41143.6, 0, 0, 0, 0, 0
NODL, 164003, -45, 27.917, 0, 1, 38499.3, 0, 0, 0, 0, 0
NODL, 164004, -45, 28.417, 0, 1, 35896.5, 0, 0, 0, 0, 0
NODL, 164005, -45, 28.917, 0, 1, 33342.5, 0, 0, 0, 0, 0
NODL, 164006, -45, 29.417, 0, 1, 30819, 0, 0, 0, 0, 0
NODL, 164007, -45, 29.917, 0, 1, 28345.6, 0, 0, 0, 0, 0
NODL, 164008, -45, 30.417, 0, 1, 25897.5, 0, 0, 0, 0, 0
NODL, 164893, -45, 20.417, 0, 1, 74777.2, 0, 0, 0, 0, 0
NODL, 165073, 45, 17.483, 0, 1, -89525.3, 0, 0, 0, 0, 0
NODL, 165076, -45, 20.917, 0, 1, 81269.4, 0, 0, 0, 0, 0
NODL, 165077, -45, 21.417, 0, 1, 77328, 0, 0, 0, 0, 0
NODL, 165078, -45, 21.917, 0, 1, 73910.4, 0, 0, 0, 0, 0
NODL, 165079, -45, 22.417, 0, 1, 70607.7, 0, 0, 0, 0, 0
NODL, 165080, -45, 22.917, 0, 1, 67379.2, 0, 0, 0, 0, 0
NODL, 165081, -45, 23.417, 0, 1, 64226.6, 0, 0, 0, 0, 0
NODL, 165082, -45, 23.917, 0, 1, 61133, 0, 0, 0, 0, 0
NODL, 165083, -45, 24.417, 0, 1, 58106.7, 0, 0, 0, 0, 0
NODL, 165084, -45, 24.917, 0, 1, 55137.7, 0, 0, 0, 0, 0
NODL, 165085, -45, 25.417, 0, 1, 52226.7, 0, 0, 0, 0, 0
NODL, 165095, 45, 22.483, 0, 1, -59400, 0, 0, 0, 0, 0
NODL, 165096, 45, 21.983, 0, 1, -62182, 0, 0, 0, 0, 0

NODL, 165097, 45, 21.483, 0, 1, -64995.5, 0, 0, 0, 0, 0
NODL, 165098, 45, 20.983, 0, 1, -68006.9, 0, 0, 0, 0, 0
NODL, 165099, 45, 20.483, 0, 1, -71895.2, 0, 0, 0, 0, 0
NODL, 165100, 45, 19.983, 0, 1, -75947.5, 0, 0, 0, 0, 0
NODL, 165101, 45, 19.483, 0, 1, -80009.3, 0, 0, 0, 0, 0
NODL, 165102, 45, 18.983, 0, 1, -84072.7, 0, 0, 0, 0, 0
NODL, 165103, 45, 18.483, 0, 1, -88127.1, 0, 0, 0, 0, 0
NODL, 165104, 45, 17.983, 0, 1, -92004.1, 0, 0, 0, 0, 0
NODL, 166631, 45, 33.983, 0, 1, -777.349, 0, 0, 0, 0, 0
NODL, 166632, 45, 33.483, 0, 1, -2882.36, 0, 0, 0, 0, 0
NODL, 166633, 45, 32.983, 0, 1, -5503.76, 0, 0, 0, 0, 0
NODL, 166634, 45, 32.483, 0, 1, -8073.29, 0, 0, 0, 0, 0
NODL, 166872, 45, 16.983, 0, 1, -87722.8, 0, 0, 0, 0, 0
NODL, 166873, 45, 16.483, 0, 1, -92138.4, 0, 0, 0, 0, 0
NODL, 166874, 45, 15.983, 0, 1, -96455.3, 0, 0, 0, 0, 0
NODL, 166875, 45, 15.483, 0, 1, -100784, 0, 0, 0, 0, 0
NODL, 166876, 45, 14.983, 0, 1, -105132, 0, 0, 0, 0, 0
NODL, 166877, 45, 14.483, 0, 1, -109503, 0, 0, 0, 0, 0
NODL, 166878, 45, 13.983, 0, 1, -113900, 0, 0, 0, 0, 0
NODL, 166879, 45, 13.483, 0, 1, -118323, 0, 0, 0, 0, 0
NODL, 166880, 45, 12.983, 0, 1, -122774, 0, 0, 0, 0, 0
NODL, 166881, 45, 12.483, 0, 1, -127268, 0, 0, 0, 0, 0
NODL, 166882, 45, 11.983, 0, 1, -132290, 0, 0, 0, 0, 0
NODL, 166883, -45, 14.917, 0, 1, 112701, 0, 0, 0, 0, 0
NODL, 167063, -45, 15.417, 0, 1, 106837, 0, 0, 0, 0, 0
NODL, 167064, -45, 15.917, 0, 1, 102210, 0, 0, 0, 0, 0
NODL, 167065, -45, 16.417, 0, 1, 97601.2, 0, 0, 0, 0, 0
NODL, 167066, -45, 16.917, 0, 1, 93032.2, 0, 0, 0, 0, 0
NODL, 167067, -45, 17.417, 0, 1, 88506.9, 0, 0, 0, 0, 0
NODL, 167068, -45, 17.917, 0, 1, 84029.3, 0, 0, 0, 0, 0
NODL, 167069, -45, 18.417, 0, 1, 79605.2, 0, 0, 0, 0, 0
NODL, 167070, -45, 18.917, 0, 1, 75246, 0, 0, 0, 0, 0
NODL, 167071, -45, 19.417, 0, 1, 70971.6, 0, 0, 0, 0, 0
NODL, 167072, -45, 19.917, 0, 1, 66971, 0, 0, 0, 0, 0
NODL, 169430, -45, 31.417, 0, 1, 21105.5, 0, 0, 0, 0, 0
NODL, 169431, -45, 31.917, 0, 1, 18755.4, 0, 0, 0, 0, 0
NODL, 169432, -45, 32.417, 0, 1, 16428.9, 0, 0, 0, 0, 0
NODL, 169433, -45, 32.917, 0, 1, 14113.5, 0, 0, 0, 0, 0
NODL, 169434, -45, 33.417, 0, 1, 11815.1, 0, 0, 0, 0, 0
NODL, 169435, -45, 33.917, 0, 1, 9518.96, 0, 0, 0, 0, 0
NODL, 169436, -45, 34.417, 0, 1, 7232.81, 0, 0, 0, 0, 0
NODL, 169956, -45, 10.417, 0, 1, 160314, 0, 0, 0, 0, 0
NODL, 169957, -45, 10.917, 0, 1, 154507, 0, 0, 0, 0, 0
NODL, 169958, -45, 11.417, 0, 1, 149129, 0, 0, 0, 0, 0
NODL, 169959, -45, 11.917, 0, 1, 143878, 0, 0, 0, 0, 0
NODL, 169960, -45, 12.417, 0, 1, 138723, 0, 0, 0, 0, 0
NODL, 169961, -45, 12.917, 0, 1, 133646, 0, 0, 0, 0, 0
NODL, 169962, -45, 13.417, 0, 1, 128638, 0, 0, 0, 0, 0
NODL, 169963, -45, 13.917, 0, 1, 123690, 0, 0, 0, 0, 0
NODL, 169964, -45, 14.417, 0, 1, 118778, 0, 0, 0, 0, 0
NODL, 169965, 45, 11.483, 0, 1, -137296, 0, 0, 0, 0, 0
NODL, 169966, 45, 10.983, 0, 1, -141841, 0, 0, 0, 0, 0
NODL, 169967, 45, 10.483, 0, 1, -146415, 0, 0, 0, 0, 0

NODL, 169968, 45, 9.983, 0, 1, -151000, 0, 0, 0, 0, 0
NODL, 169969, 45, 9.483, 0, 1, -155593, 0, 0, 0, 0, 0
NODL, 169970, 45, 8.983, 0, 1, -160183, 0, 0, 0, 0, 0
NODL, 169971, 45, 8.483, 0, 1, -164758, 0, 0, 0, 0, 0
NODL, 169972, 45, 7.983, 0, 1, -169299, 0, 0, 0, 0, 0
NODL, 169973, 45, 7.483, 0, 1, -173549, 0, 0, 0, 0, 0

LDSET, 1, Analisi 1-Ritombamento 3:INCR=10 (LOAD=1.000), Reactions-All, 0
NODL, 158542, 45, -3.46945e-015, 0, 1, -123891, 180116, 0, 0, 0, 0
NODL, 158543, 44.5, -3.46945e-015, 0, 1, 0, 360257, 0, 0, 0, 0
NODL, 158544, 44, -3.46945e-015, 0, 1, 0, 360329, 0, 0, 0, 0
NODL, 158545, 43.5, -5.20417e-015, 0, 1, 0, 360442, 0, 0, 0, 0
NODL, 158546, 43, -5.20417e-015, 0, 1, 0, 360589, 0, 0, 0, 0
NODL, 158547, 42.5, -5.20417e-015, 0, 1, 0, 360759, 0, 0, 0, 0
NODL, 158548, 42, -5.20417e-015, 0, 1, 0, 360942, 0, 0, 0, 0
NODL, 158549, 41.5, -5.20417e-015, 0, 1, 0, 361130, 0, 0, 0, 0
NODL, 158550, 41, -5.20417e-015, 0, 1, 0, 361317, 0, 0, 0, 0
NODL, 158551, 40.5, -3.46945e-015, 0, 1, 0, 361498, 0, 0, 0, 0
NODL, 158552, 40, -3.46945e-015, 0, 1, 0, 361670, 0, 0, 0, 0
NODL, 158553, 39.5, -5.20417e-015, 0, 1, 0, 361832, 0, 0, 0, 0
NODL, 158554, 39, -3.46945e-015, 0, 1, 0, 361985, 0, 0, 0, 0
NODL, 158555, 38.5, -5.20417e-015, 0, 1, 0, 362129, 0, 0, 0, 0
NODL, 158556, 38, -6.07153e-015, 0, 1, 0, 362263, 0, 0, 0, 0
NODL, 158557, 37.5, -5.20417e-015, 0, 1, 0, 362388, 0, 0, 0, 0
NODL, 158558, 37, -5.20417e-015, 0, 1, 0, 362504, 0, 0, 0, 0
NODL, 158559, 36.5, -3.46945e-015, 0, 1, 0, 362612, 0, 0, 0, 0
NODL, 158560, 36, -5.20417e-015, 0, 1, 0, 362712, 0, 0, 0, 0
NODL, 158561, 35.5, -4.33681e-015, 0, 1, 0, 362805, 0, 0, 0, 0
NODL, 158562, 35, -4.33681e-015, 0, 1, 0, 362892, 0, 0, 0, 0
NODL, 158563, 34.5, -6.07153e-015, 0, 1, 0, 362974, 0, 0, 0, 0
NODL, 158564, 34, -2.60209e-015, 0, 1, 0, 363053, 0, 0, 0, 0
NODL, 158565, 33.5, -5.20417e-015, 0, 1, 0, 363127, 0, 0, 0, 0
NODL, 158566, 33, -6.07153e-015, 0, 1, 0, 363195, 0, 0, 0, 0
NODL, 158567, 32.5, -6.07153e-015, 0, 1, 0, 363257, 0, 0, 0, 0
NODL, 158568, 32, -2.60209e-015, 0, 1, 0, 363312, 0, 0, 0, 0
NODL, 158569, 31.5, -5.20417e-015, 0, 1, 0, 363360, 0, 0, 0, 0
NODL, 158570, 31, -5.20417e-015, 0, 1, 0, 363402, 0, 0, 0, 0
NODL, 158571, 30.5, -3.46945e-015, 0, 1, 0, 363437, 0, 0, 0, 0
NODL, 158572, 30, -5.20417e-015, 0, 1, 0, 363465, 0, 0, 0, 0
NODL, 158573, 29.5, -4.33681e-015, 0, 1, 0, 363485, 0, 0, 0, 0
NODL, 158574, 29, -6.07153e-015, 0, 1, 0, 363496, 0, 0, 0, 0
NODL, 158575, 28.5, -7.80626e-015, 0, 1, 0, 363499, 0, 0, 0, 0
NODL, 158576, 28, -2.60209e-015, 0, 1, 0, 363493, 0, 0, 0, 0
NODL, 158577, 27.5, -1.73472e-015, 0, 1, 0, 363476, 0, 0, 0, 0
NODL, 158578, 27, -4.33681e-015, 0, 1, 0, 363449, 0, 0, 0, 0
NODL, 158579, 26.5, -6.07153e-015, 0, 1, 0, 363410, 0, 0, 0, 0
NODL, 158580, 26, -4.33681e-015, 0, 1, 0, 363360, 0, 0, 0, 0
NODL, 158581, 25.5, -6.93889e-015, 0, 1, 0, 363298, 0, 0, 0, 0
NODL, 158582, 25, -1.73472e-015, 0, 1, 0, 363223, 0, 0, 0, 0
NODL, 158583, 24.5, -4.33681e-015, 0, 1, 0, 363134, 0, 0, 0, 0
NODL, 158584, 24, -5.20417e-015, 0, 1, 0, 363031, 0, 0, 0, 0
NODL, 158585, 23.5, -3.46945e-015, 0, 1, 0, 362914, 0, 0, 0, 0
NODL, 158586, 23, -2.60209e-015, 0, 1, 0, 362782, 0, 0, 0, 0
NODL, 158587, 22.5, -5.20417e-015, 0, 1, 0, 362635, 0, 0, 0, 0
NODL, 158588, 22, -6.93889e-015, 0, 1, 0, 362473, 0, 0, 0, 0
NODL, 158589, 21.5, -1.73472e-015, 0, 1, 0, 362293, 0, 0, 0, 0
NODL, 158590, 21, -3.46945e-015, 0, 1, 0, 362097, 0, 0, 0, 0
NODL, 158591, 20.5, -3.46945e-015, 0, 1, 0, 361882, 0, 0, 0, 0
NODL, 158592, 20, -5.20417e-015, 0, 1, 0, 361650, 0, 0, 0, 0
NODL, 158593, 19.5, -6.93889e-015, 0, 1, 0, 361401, 0, 0, 0, 0

NODL, 158594, 19, -5.63785e-015, 0, 1, 0, 361136, 0, 0, 0, 0
NODL, 158595, 18.5, -3.90313e-015, 0, 1, 0, 360855, 0, 0, 0, 0
NODL, 158596, 18, -2.60209e-015, 0, 1, 0, 360558, 0, 0, 0, 0
NODL, 158597, 17.5, -4.33681e-015, 0, 1, 0, 360245, 0, 0, 0, 0
NODL, 158598, 17, -3.03577e-015, 0, 1, 0, 359916, 0, 0, 0, 0
NODL, 158599, 16.5, -4.77049e-015, 0, 1, 0, 359571, 0, 0, 0, 0
NODL, 158600, 16, -3.90313e-015, 0, 1, 0, 359211, 0, 0, 0, 0
NODL, 158601, 15.5, -6.07153e-015, 0, 1, 0, 358837, 0, 0, 0, 0
NODL, 158602, 15, -3.90313e-015, 0, 1, 0, 358449, 0, 0, 0, 0
NODL, 158603, 14.5, -2.60209e-015, 0, 1, 0, 358049, 0, 0, 0, 0
NODL, 158604, 14, -5.20417e-015, 0, 1, 0, 357638, 0, 0, 0, 0
NODL, 158605, 13.5, -3.90313e-015, 0, 1, 0, 357216, 0, 0, 0, 0
NODL, 158606, 13, -5.20417e-015, 0, 1, 0, 356786, 0, 0, 0, 0
NODL, 158607, 12.5, -7.37257e-015, 0, 1, 0, 356348, 0, 0, 0, 0
NODL, 158608, 12, -5.63785e-015, 0, 1, 0, 355904, 0, 0, 0, 0
NODL, 158609, 11.5, -4.33681e-015, 0, 1, 0, 355456, 0, 0, 0, 0
NODL, 158610, 11, -2.60209e-015, 0, 1, 0, 355005, 0, 0, 0, 0
NODL, 158611, 10.5, -6.07153e-015, 0, 1, 0, 354553, 0, 0, 0, 0
NODL, 158612, 10, -4.55365e-015, 0, 1, 0, 354103, 0, 0, 0, 0
NODL, 158613, 9.5, -6.28837e-015, 0, 1, 0, 353656, 0, 0, 0, 0
NODL, 158614, 9, -4.77049e-015, 0, 1, 0, 353216, 0, 0, 0, 0
NODL, 158615, 8.5, -3.25261e-015, 0, 1, 0, 352784, 0, 0, 0, 0
NODL, 158616, 8, -4.98733e-015, 0, 1, 0, 352363, 0, 0, 0, 0
NODL, 158617, 7.5, -3.46945e-015, 0, 1, 0, 351956, 0, 0, 0, 0
NODL, 158618, 7, -5.20417e-015, 0, 1, 0, 351565, 0, 0, 0, 0
NODL, 158619, 6.5, -3.68629e-015, 0, 1, 0, 351193, 0, 0, 0, 0
NODL, 158620, 6, -7.15573e-015, 0, 1, 0, 350843, 0, 0, 0, 0
NODL, 158621, 5.5, -5.42101e-015, 0, 1, 0, 350518, 0, 0, 0, 0
NODL, 158622, 5, -3.90313e-015, 0, 1, 0, 350219, 0, 0, 0, 0
NODL, 158623, 4.5, -2.27682e-015, 0, 1, 0, 349951, 0, 0, 0, 0
NODL, 158624, 4, -4.11997e-015, 0, 1, 0, 349717, 0, 0, 0, 0
NODL, 158625, 3.5, -5.96311e-015, 0, 1, 0, 349521, 0, 0, 0, 0
NODL, 158626, 3, -4.44523e-015, 0, 1, 0, 349365, 0, 0, 0, 0
NODL, 158627, 2.5, -6.31548e-015, 0, 1, 0, 349252, 0, 0, 0, 0
NODL, 158628, 2, -1.32815e-015, 0, 1, 0, 349183, 0, 0, 0, 0
NODL, 158629, 1.5, -4.60193e-015, 0, 1, 0, 349160, 0, 0, 0, 0
NODL, 158630, 1, -3.07642e-015, 0, 1, 0, 349183, 0, 0, 0, 0
NODL, 158631, 0.5, -4.8518e-015, 0, 1, 0, 349255, 0, 0, 0, 0
NODL, 158632, -6.50521e-016, -3.30682e-015, 0, 1, 0, 349377, 0, 0, 0, 0
NODL, 158633, -0.5, -5.25838e-015, 0, 1, 0, 349549, 0, 0, 0, 0
NODL, 158634, -1, -7.04731e-015, 0, 1, 0, 349771, 0, 0, 0, 0
NODL, 158635, -1.5, -2.05998e-015, 0, 1, 0, 350044, 0, 0, 0, 0
NODL, 158636, -2, -4.01155e-015, 0, 1, 0, 350366, 0, 0, 0, 0
NODL, 158637, -2.5, -5.96311e-015, 0, 1, 0, 350736, 0, 0, 0, 0
NODL, 158638, -3, -4.01155e-015, 0, 1, 0, 351154, 0, 0, 0, 0
NODL, 158639, -3.5, -4.11997e-015, 0, 1, 0, 351617, 0, 0, 0, 0
NODL, 158640, -4, -6.07153e-015, 0, 1, 0, 352123, 0, 0, 0, 0
NODL, 158641, -4.5, -4.55365e-015, 0, 1, 0, 352670, 0, 0, 0, 0
NODL, 158642, -5, -3.03577e-015, 0, 1, 0, 353256, 0, 0, 0, 0
NODL, 158643, -5.5, -4.55365e-015, 0, 1, 0, 353878, 0, 0, 0, 0
NODL, 158644, -6, -3.03577e-015, 0, 1, 0, 354532, 0, 0, 0, 0
NODL, 158645, -6.5, -4.98733e-015, 0, 1, 0, 355216, 0, 0, 0, 0
NODL, 158646, -7, -6.93889e-015, 0, 1, 0, 355927, 0, 0, 0, 0

NODL, 158647, -7.5, -5.42101e-015, 0, 1, 0, 356661, 0, 0, 0, 0
NODL, 158648, -8, -1.30104e-015, 0, 1, 0, 357415, 0, 0, 0, 0
NODL, 158649, -8.5, -3.46945e-015, 0, 1, 0, 358187, 0, 0, 0, 0
NODL, 158650, -9, -5.20417e-015, 0, 1, 0, 358972, 0, 0, 0, 0
NODL, 158651, -9.5, -3.90313e-015, 0, 1, 0, 359768, 0, 0, 0, 0
NODL, 158652, -10, -5.63785e-015, 0, 1, 0, 360572, 0, 0, 0, 0
NODL, 158653, -10.5, -7.80626e-015, 0, 1, 0, 361379, 0, 0, 0, 0
NODL, 158654, -11, -6.07153e-015, 0, 1, 0, 362188, 0, 0, 0, 0
NODL, 158655, -11.5, -3.90313e-015, 0, 1, 0, 362997, 0, 0, 0, 0
NODL, 158656, -12, -2.60209e-015, 0, 1, 0, 363804, 0, 0, 0, 0
NODL, 158657, -12.5, -6.07153e-015, 0, 1, 0, 364606, 0, 0, 0, 0
NODL, 158658, -13, -4.33681e-015, 0, 1, 0, 365401, 0, 0, 0, 0
NODL, 158659, -13.5, -6.50521e-015, 0, 1, 0, 366186, 0, 0, 0, 0
NODL, 158660, -14, -4.77049e-015, 0, 1, 0, 366960, 0, 0, 0, 0
NODL, 158661, -14.5, -3.46945e-015, 0, 1, 0, 367721, 0, 0, 0, 0
NODL, 158662, -15, -5.20417e-015, 0, 1, 0, 368467, 0, 0, 0, 0
NODL, 158663, -15.5, -3.90313e-015, 0, 1, 0, 369196, 0, 0, 0, 0
NODL, 158664, -16, -5.63785e-015, 0, 1, 0, 369908, 0, 0, 0, 0
NODL, 158665, -16.5, -4.33681e-015, 0, 1, 0, 370602, 0, 0, 0, 0
NODL, 158666, -17, -6.93889e-015, 0, 1, 0, 371276, 0, 0, 0, 0
NODL, 158667, -17.5, -5.20417e-015, 0, 1, 0, 371930, 0, 0, 0, 0
NODL, 158668, -18, -3.46945e-015, 0, 1, 0, 372564, 0, 0, 0, 0
NODL, 158669, -18.5, -2.60209e-015, 0, 1, 0, 373176, 0, 0, 0, 0
NODL, 158670, -19, -4.33681e-015, 0, 1, 0, 373766, 0, 0, 0, 0
NODL, 158671, -19.5, -6.07153e-015, 0, 1, 0, 374335, 0, 0, 0, 0
NODL, 158672, -20, -4.33681e-015, 0, 1, 0, 374882, 0, 0, 0, 0
NODL, 158673, -20.5, -6.93889e-015, 0, 1, 0, 375408, 0, 0, 0, 0
NODL, 158674, -21, -1.73472e-015, 0, 1, 0, 375912, 0, 0, 0, 0
NODL, 158675, -21.5, -3.46945e-015, 0, 1, 0, 376395, 0, 0, 0, 0
NODL, 158676, -22, -5.20417e-015, 0, 1, 0, 376857, 0, 0, 0, 0
NODL, 158677, -22.5, -3.46945e-015, 0, 1, 0, 377299, 0, 0, 0, 0
NODL, 158678, -23, -5.20417e-015, 0, 1, 0, 377722, 0, 0, 0, 0
NODL, 158679, -23.5, -3.46945e-015, 0, 1, 0, 378125, 0, 0, 0, 0
NODL, 158680, -24, -5.20417e-015, 0, 1, 0, 378509, 0, 0, 0, 0
NODL, 158681, -24.5, -3.46945e-015, 0, 1, 0, 378876, 0, 0, 0, 0
NODL, 158682, -25, -5.20417e-015, 0, 1, 0, 379225, 0, 0, 0, 0
NODL, 158683, -25.5, -3.46945e-015, 0, 1, 0, 379558, 0, 0, 0, 0
NODL, 158684, -26, -4.33681e-015, 0, 1, 0, 379875, 0, 0, 0, 0
NODL, 158685, -26.5, -6.93889e-015, 0, 1, 0, 380176, 0, 0, 0, 0
NODL, 158686, -27, -5.20417e-015, 0, 1, 0, 380464, 0, 0, 0, 0
NODL, 158687, -27.5, -3.46945e-015, 0, 1, 0, 380740, 0, 0, 0, 0
NODL, 158688, -28, -1.73472e-015, 0, 1, 0, 381004, 0, 0, 0, 0
NODL, 158689, -28.5, -3.46945e-015, 0, 1, 0, 381257, 0, 0, 0, 0
NODL, 158690, -29, -6.07153e-015, 0, 1, 0, 381501, 0, 0, 0, 0
NODL, 158691, -29.5, -4.33681e-015, 0, 1, 0, 381735, 0, 0, 0, 0
NODL, 158692, -30, -6.07153e-015, 0, 1, 0, 381960, 0, 0, 0, 0
NODL, 158693, -30.5, -4.33681e-015, 0, 1, 0, 382177, 0, 0, 0, 0
NODL, 158694, -31, -3.46945e-015, 0, 1, 0, 382387, 0, 0, 0, 0
NODL, 158695, -31.5, -5.20417e-015, 0, 1, 0, 382592, 0, 0, 0, 0
NODL, 158696, -32, -3.46945e-015, 0, 1, 0, 382791, 0, 0, 0, 0
NODL, 158697, -32.5, -5.20417e-015, 0, 1, 0, 382987, 0, 0, 0, 0
NODL, 158698, -33, -6.93889e-015, 0, 1, 0, 383179, 0, 0, 0, 0
NODL, 158699, -33.5, -5.20417e-015, 0, 1, 0, 383369, 0, 0, 0, 0

NODL, 158700, -34, -7.80626e-015, 0, 1, 0, 383557, 0, 0, 0, 0
NODL, 158701, -34.5, -8.67362e-016, 0, 1, 0, 383744, 0, 0, 0, 0
NODL, 158702, -35, -2.60209e-015, 0, 1, 0, 383932, 0, 0, 0, 0
NODL, 158703, -35.5, -5.20417e-015, 0, 1, 0, 384120, 0, 0, 0, 0
NODL, 158704, -36, -6.93889e-015, 0, 1, 0, 384311, 0, 0, 0, 0
NODL, 158705, -36.5, -5.20417e-015, 0, 1, 0, 384503, 0, 0, 0, 0
NODL, 158706, -37, -3.46945e-015, 0, 1, 0, 384698, 0, 0, 0, 0
NODL, 158707, -37.5, -1.73472e-015, 0, 1, 0, 384897, 0, 0, 0, 0
NODL, 158708, -38, -3.46945e-015, 0, 1, 0, 385098, 0, 0, 0, 0
NODL, 158709, -38.5, -6.93889e-015, 0, 1, 0, 385303, 0, 0, 0, 0
NODL, 158710, -39, -8.67362e-015, 0, 1, 0, 385510, 0, 0, 0, 0
NODL, 158711, -39.5, -3.46945e-015, 0, 1, 0, 385717, 0, 0, 0, 0
NODL, 158712, -40, -5.20417e-015, 0, 1, 0, 385924, 0, 0, 0, 0
NODL, 158713, -40.5, -6.93889e-015, 0, 1, 0, 386129, 0, 0, 0, 0
NODL, 158714, -41, -5.20417e-015, 0, 1, 0, 386328, 0, 0, 0, 0
NODL, 158715, -41.5, -6.93889e-015, 0, 1, 0, 386519, 0, 0, 0, 0
NODL, 158716, -42, -5.20417e-015, 0, 1, 0, 386698, 0, 0, 0, 0
NODL, 158717, -42.5, -6.93889e-015, 0, 1, 0, 386861, 0, 0, 0, 0
NODL, 158718, -43, -8.67362e-015, 0, 1, 0, 387002, 0, 0, 0, 0
NODL, 158719, -43.5, -5.20417e-015, 0, 1, 0, 387118, 0, 0, 0, 0
NODL, 158720, -44, -6.93889e-015, 0, 1, 0, 387204, 0, 0, 0, 0
NODL, 158721, -44.5, -8.67362e-015, 0, 1, 0, 387257, 0, 0, 0, 0
NODL, 158722, -45, -8.67362e-015, 0, 1, 114356, 193638, 0, 0, 0, 0
NODL, 158723, 45, 6.983, 0, 1, -188129, 0, 0, 0, 0, 0
NODL, 158724, 45, 6.48421, 0, 1, -195573, 0, 0, 0, 0, 0
NODL, 158725, 45, 5.98543, 0, 1, -199500, 0, 0, 0, 0, 0
NODL, 158726, 45, 5.48664, 0, 1, -203548, 0, 0, 0, 0, 0
NODL, 158727, 45, 4.98785, 0, 1, -207658, 0, 0, 0, 0, 0
NODL, 158728, 45, 4.48907, 0, 1, -211800, 0, 0, 0, 0, 0
NODL, 158729, 45, 3.99028, 0, 1, -215963, 0, 0, 0, 0, 0
NODL, 158730, 45, 3.4915, 0, 1, -220142, 0, 0, 0, 0, 0
NODL, 158731, 45, 2.99271, 0, 1, -224333, 0, 0, 0, 0, 0
NODL, 158732, 45, 2.49393, 0, 1, -228533, 0, 0, 0, 0, 0
NODL, 158733, 45, 1.99514, 0, 1, -232740, 0, 0, 0, 0, 0
NODL, 158734, 45, 1.49636, 0, 1, -236954, 0, 0, 0, 0, 0
NODL, 158735, 45, 0.997571, 0, 1, -241174, 0, 0, 0, 0, 0
NODL, 158736, 45, 0.498785, 0, 1, -245398, 0, 0, 0, 0, 0
NODL, 158737, -45, 0.49585, 0, 1, 226351, 0, 0, 0, 0, 0
NODL, 158738, -45, 0.9917, 0, 1, 222157, 0, 0, 0, 0, 0
NODL, 158739, -45, 1.48755, 0, 1, 217955, 0, 0, 0, 0, 0
NODL, 158740, -45, 1.9834, 0, 1, 213743, 0, 0, 0, 0, 0
NODL, 158741, -45, 2.47925, 0, 1, 209523, 0, 0, 0, 0, 0
NODL, 158742, -45, 2.9751, 0, 1, 205295, 0, 0, 0, 0, 0
NODL, 158743, -45, 3.47095, 0, 1, 201059, 0, 0, 0, 0, 0
NODL, 158744, -45, 3.9668, 0, 1, 196815, 0, 0, 0, 0, 0
NODL, 158745, -45, 4.46265, 0, 1, 192564, 0, 0, 0, 0, 0
NODL, 158746, -45, 4.9585, 0, 1, 188304, 0, 0, 0, 0, 0
NODL, 158747, -45, 5.45435, 0, 1, 184038, 0, 0, 0, 0, 0
NODL, 158748, -45, 5.9502, 0, 1, 179766, 0, 0, 0, 0, 0
NODL, 158749, -45, 6.44605, 0, 1, 175490, 0, 0, 0, 0, 0
NODL, 158750, -45, 6.9419, 0, 1, 171210, 0, 0, 0, 0, 0
NODL, 158751, -45, 7.43775, 0, 1, 166931, 0, 0, 0, 0, 0
NODL, 158752, -45, 7.9336, 0, 1, 162657, 0, 0, 0, 0, 0

NODL, 158753, -45, 8.42945, 0, 1, 158400, 0, 0, 0, 0, 0
NODL, 158754, -45, 8.9253, 0, 1, 154174, 0, 0, 0, 0, 0
NODL, 158755, -45, 9.42115, 0, 1, 150189, 0, 0, 0, 0, 0
NODL, 158756, -45, 9.917, 0, 1, 159118, 0, 0, 0, 0, 0
NODL, 161761, -45, 36.917, 0, 1, -2564.48, 0, 0, 0, 0, 0
NODL, 161801, -45, 34.917, 0, 1, 3325.32, 0, 0, 0, 0, 0
NODL, 161802, -45, 35.417, 0, 1, 676.417, 0, 0, 0, 0, 0
NODL, 161803, -45, 35.917, 0, 1, -1884.47, 0, 0, 0, 0, 0
NODL, 161804, -45, 36.417, 0, 1, -4201.71, 0, 0, 0, 0, 0
NODL, 161996, 45, 27.983, 0, 1, -34441.4, 0, 0, 0, 0, 0
NODL, 162051, 45, 31.983, 0, 1, -11811.6, 0, 0, 0, 0, 0
NODL, 162052, 45, 31.483, 0, 1, -14655.9, 0, 0, 0, 0, 0
NODL, 162053, 45, 30.983, 0, 1, -17493, 0, 0, 0, 0, 0
NODL, 162054, 45, 30.483, 0, 1, -20329.4, 0, 0, 0, 0, 0
NODL, 162055, 45, 29.983, 0, 1, -23160.3, 0, 0, 0, 0, 0
NODL, 162056, 45, 29.483, 0, 1, -25981.9, 0, 0, 0, 0, 0
NODL, 162057, 45, 28.983, 0, 1, -28804.8, 0, 0, 0, 0, 0
NODL, 162058, 45, 28.483, 0, 1, -31629, 0, 0, 0, 0, 0
NODL, 163343, 45, 22.983, 0, 1, -62212.9, 0, 0, 0, 0, 0
NODL, 163344, 45, 27.483, 0, 1, -37233.7, 0, 0, 0, 0, 0
NODL, 163345, 45, 26.983, 0, 1, -40029.7, 0, 0, 0, 0, 0
NODL, 163346, 45, 26.483, 0, 1, -42816.5, 0, 0, 0, 0, 0
NODL, 163347, 45, 25.983, 0, 1, -45602, 0, 0, 0, 0, 0
NODL, 163348, 45, 25.483, 0, 1, -48376.7, 0, 0, 0, 0, 0
NODL, 163349, 45, 24.983, 0, 1, -51158.5, 0, 0, 0, 0, 0
NODL, 163350, 45, 24.483, 0, 1, -53932.8, 0, 0, 0, 0, 0
NODL, 163351, 45, 23.983, 0, 1, -56694.7, 0, 0, 0, 0, 0
NODL, 163352, 45, 23.483, 0, 1, -59452.6, 0, 0, 0, 0, 0
NODL, 163885, -45, 25.917, 0, 1, 54515.6, 0, 0, 0, 0, 0
NODL, 163951, -45, 30.917, 0, 1, 25687.3, 0, 0, 0, 0, 0
NODL, 164000, -45, 26.417, 0, 1, 51604.3, 0, 0, 0, 0, 0
NODL, 164001, -45, 26.917, 0, 1, 48696.9, 0, 0, 0, 0, 0
NODL, 164002, -45, 27.417, 0, 1, 45806.5, 0, 0, 0, 0, 0
NODL, 164003, -45, 27.917, 0, 1, 42915.7, 0, 0, 0, 0, 0
NODL, 164004, -45, 28.417, 0, 1, 40027.3, 0, 0, 0, 0, 0
NODL, 164005, -45, 28.917, 0, 1, 37151.2, 0, 0, 0, 0, 0
NODL, 164006, -45, 29.417, 0, 1, 34271.1, 0, 0, 0, 0, 0
NODL, 164007, -45, 29.917, 0, 1, 31410.1, 0, 0, 0, 0, 0
NODL, 164008, -45, 30.417, 0, 1, 28546.1, 0, 0, 0, 0, 0
NODL, 164893, -45, 20.417, 0, 1, 82229.5, 0, 0, 0, 0, 0
NODL, 165073, 45, 17.483, 0, 1, -98408.8, 0, 0, 0, 0, 0
NODL, 165076, -45, 20.917, 0, 1, 84935.6, 0, 0, 0, 0, 0
NODL, 165077, -45, 21.417, 0, 1, 81394.8, 0, 0, 0, 0, 0
NODL, 165078, -45, 21.917, 0, 1, 78302.6, 0, 0, 0, 0, 0
NODL, 165079, -45, 22.417, 0, 1, 75270, 0, 0, 0, 0, 0
NODL, 165080, -45, 22.917, 0, 1, 72259.3, 0, 0, 0, 0, 0
NODL, 165081, -45, 23.417, 0, 1, 69273.9, 0, 0, 0, 0, 0
NODL, 165082, -45, 23.917, 0, 1, 66297.9, 0, 0, 0, 0, 0
NODL, 165083, -45, 24.417, 0, 1, 63340.2, 0, 0, 0, 0, 0
NODL, 165084, -45, 24.917, 0, 1, 60391.4, 0, 0, 0, 0, 0
NODL, 165085, -45, 25.417, 0, 1, 57453.2, 0, 0, 0, 0, 0
NODL, 165095, 45, 22.483, 0, 1, -64946.1, 0, 0, 0, 0, 0
NODL, 165096, 45, 21.983, 0, 1, -67671.7, 0, 0, 0, 0, 0

NODL, 165097, 45, 21.483, 0, 1, -70394.7, 0, 0, 0, 0, 0
NODL, 165098, 45, 20.983, 0, 1, -73281.9, 0, 0, 0, 0, 0
NODL, 165099, 45, 20.483, 0, 1, -77013.9, 0, 0, 0, 0, 0
NODL, 165100, 45, 19.983, 0, 1, -80879.2, 0, 0, 0, 0, 0
NODL, 165101, 45, 19.483, 0, 1, -84725.8, 0, 0, 0, 0, 0
NODL, 165102, 45, 18.983, 0, 1, -88549.5, 0, 0, 0, 0, 0
NODL, 165103, 45, 18.483, 0, 1, -92345.6, 0, 0, 0, 0, 0
NODL, 165104, 45, 17.983, 0, 1, -95968.1, 0, 0, 0, 0, 0
NODL, 166631, 45, 33.983, 0, 1, -791.761, 0, 0, 0, 0, 0
NODL, 166632, 45, 33.483, 0, 1, -3098.01, 0, 0, 0, 0, 0
NODL, 166633, 45, 32.983, 0, 1, -6019.55, 0, 0, 0, 0, 0
NODL, 166634, 45, 32.483, 0, 1, -8915.3, 0, 0, 0, 0, 0
NODL, 166872, 45, 16.983, 0, 1, -101284, 0, 0, 0, 0, 0
NODL, 166873, 45, 16.483, 0, 1, -105510, 0, 0, 0, 0, 0
NODL, 166874, 45, 15.983, 0, 1, -109711, 0, 0, 0, 0, 0
NODL, 166875, 45, 15.483, 0, 1, -113923, 0, 0, 0, 0, 0
NODL, 166876, 45, 14.983, 0, 1, -118142, 0, 0, 0, 0, 0
NODL, 166877, 45, 14.483, 0, 1, -122366, 0, 0, 0, 0, 0
NODL, 166878, 45, 13.983, 0, 1, -126592, 0, 0, 0, 0, 0
NODL, 166879, 45, 13.483, 0, 1, -130822, 0, 0, 0, 0, 0
NODL, 166880, 45, 12.983, 0, 1, -135052, 0, 0, 0, 0, 0
NODL, 166881, 45, 12.483, 0, 1, -139293, 0, 0, 0, 0, 0
NODL, 166882, 45, 11.983, 0, 1, -143399, 0, 0, 0, 0, 0
NODL, 166883, -45, 14.917, 0, 1, 123937, 0, 0, 0, 0, 0
NODL, 167063, -45, 15.417, 0, 1, 118876, 0, 0, 0, 0, 0
NODL, 167064, -45, 15.917, 0, 1, 114397, 0, 0, 0, 0, 0
NODL, 167065, -45, 16.417, 0, 1, 109908, 0, 0, 0, 0, 0
NODL, 167066, -45, 16.917, 0, 1, 105424, 0, 0, 0, 0, 0
NODL, 167067, -45, 17.417, 0, 1, 100949, 0, 0, 0, 0, 0
NODL, 167068, -45, 17.917, 0, 1, 96482.4, 0, 0, 0, 0, 0
NODL, 167069, -45, 18.417, 0, 1, 92029.1, 0, 0, 0, 0, 0
NODL, 167070, -45, 18.917, 0, 1, 87594.5, 0, 0, 0, 0, 0
NODL, 167071, -45, 19.417, 0, 1, 83188.4, 0, 0, 0, 0, 0
NODL, 167072, -45, 19.917, 0, 1, 78936.3, 0, 0, 0, 0, 0
NODL, 169430, -45, 31.417, 0, 1, 22853.2, 0, 0, 0, 0, 0
NODL, 169431, -45, 31.917, 0, 1, 20027.3, 0, 0, 0, 0, 0
NODL, 169432, -45, 32.417, 0, 1, 17213.4, 0, 0, 0, 0, 0
NODL, 169433, -45, 32.917, 0, 1, 14403.4, 0, 0, 0, 0, 0
NODL, 169434, -45, 33.417, 0, 1, 11609.5, 0, 0, 0, 0, 0
NODL, 169435, -45, 33.917, 0, 1, 8822.48, 0, 0, 0, 0, 0
NODL, 169436, -45, 34.417, 0, 1, 6059.07, 0, 0, 0, 0, 0
NODL, 169956, -45, 10.417, 0, 1, 166597, 0, 0, 0, 0, 0
NODL, 169957, -45, 10.917, 0, 1, 161495, 0, 0, 0, 0, 0
NODL, 169958, -45, 11.417, 0, 1, 156740, 0, 0, 0, 0, 0
NODL, 169959, -45, 11.917, 0, 1, 152052, 0, 0, 0, 0, 0
NODL, 169960, -45, 12.417, 0, 1, 147411, 0, 0, 0, 0, 0
NODL, 169961, -45, 12.917, 0, 1, 142801, 0, 0, 0, 0, 0
NODL, 169962, -45, 13.417, 0, 1, 138216, 0, 0, 0, 0, 0
NODL, 169963, -45, 13.917, 0, 1, 133649, 0, 0, 0, 0, 0
NODL, 169964, -45, 14.417, 0, 1, 129083, 0, 0, 0, 0, 0
NODL, 169965, 45, 11.483, 0, 1, -147494, 0, 0, 0, 0, 0
NODL, 169966, 45, 10.983, 0, 1, -151706, 0, 0, 0, 0, 0
NODL, 169967, 45, 10.483, 0, 1, -155916, 0, 0, 0, 0, 0

NODL, 169968, 45, 9.983, 0, 1, -160114, 0, 0, 0, 0, 0
NODL, 169969, 45, 9.483, 0, 1, -164296, 0, 0, 0, 0, 0
NODL, 169970, 45, 8.983, 0, 1, -168457, 0, 0, 0, 0, 0
NODL, 169971, 45, 8.483, 0, 1, -172586, 0, 0, 0, 0, 0
NODL, 169972, 45, 7.983, 0, 1, -176672, 0, 0, 0, 0, 0
NODL, 169973, 45, 7.483, 0, 1, -180486, 0, 0, 0, 0, 0

LDSET, 1, Analisis 1-Sisma:INCR=12 (LOAD=1.000), Reactions-All, 0
NODL, 158542, 45, -3.46945e-015, 0, 1, -461369, 214199, 0, 0, 0, 0
NODL, 158543, 44.5, -3.46945e-015, 0, 1, 0, 428014, 0, 0, 0, 0
NODL, 158544, 44, -3.46945e-015, 0, 1, 0, 427234, 0, 0, 0, 0
NODL, 158545, 43.5, -5.20417e-015, 0, 1, 0, 426437, 0, 0, 0, 0
NODL, 158546, 43, -5.20417e-015, 0, 1, 0, 425616, 0, 0, 0, 0
NODL, 158547, 42.5, -5.20417e-015, 0, 1, 0, 424769, 0, 0, 0, 0
NODL, 158548, 42, -5.20417e-015, 0, 1, 0, 423890, 0, 0, 0, 0
NODL, 158549, 41.5, -5.20417e-015, 0, 1, 0, 422975, 0, 0, 0, 0
NODL, 158550, 41, -5.20417e-015, 0, 1, 0, 422014, 0, 0, 0, 0
NODL, 158551, 40.5, -3.46945e-015, 0, 1, 0, 421011, 0, 0, 0, 0
NODL, 158552, 40, -3.46945e-015, 0, 1, 0, 419962, 0, 0, 0, 0
NODL, 158553, 39.5, -5.20417e-015, 0, 1, 0, 418870, 0, 0, 0, 0
NODL, 158554, 39, -3.46945e-015, 0, 1, 0, 417735, 0, 0, 0, 0
NODL, 158555, 38.5, -5.20417e-015, 0, 1, 0, 416542, 0, 0, 0, 0
NODL, 158556, 38, -6.07153e-015, 0, 1, 0, 415272, 0, 0, 0, 0
NODL, 158557, 37.5, -5.20417e-015, 0, 1, 0, 413881, 0, 0, 0, 0
NODL, 158558, 37, -5.20417e-015, 0, 1, 0, 412388, 0, 0, 0, 0
NODL, 158559, 36.5, -3.46945e-015, 0, 1, 0, 410786, 0, 0, 0, 0
NODL, 158560, 36, -5.20417e-015, 0, 1, 0, 409084, 0, 0, 0, 0
NODL, 158561, 35.5, -4.33681e-015, 0, 1, 0, 407297, 0, 0, 0, 0
NODL, 158562, 35, -4.33681e-015, 0, 1, 0, 405466, 0, 0, 0, 0
NODL, 158563, 34.5, -6.07153e-015, 0, 1, 0, 403592, 0, 0, 0, 0
NODL, 158564, 34, -2.60209e-015, 0, 1, 0, 401727, 0, 0, 0, 0
NODL, 158565, 33.5, -5.20417e-015, 0, 1, 0, 399875, 0, 0, 0, 0
NODL, 158566, 33, -6.07153e-015, 0, 1, 0, 398059, 0, 0, 0, 0
NODL, 158567, 32.5, -6.07153e-015, 0, 1, 0, 396276, 0, 0, 0, 0
NODL, 158568, 32, -2.60209e-015, 0, 1, 0, 394538, 0, 0, 0, 0
NODL, 158569, 31.5, -5.20417e-015, 0, 1, 0, 392815, 0, 0, 0, 0
NODL, 158570, 31, -5.20417e-015, 0, 1, 0, 391099, 0, 0, 0, 0
NODL, 158571, 30.5, -3.46945e-015, 0, 1, 0, 389388, 0, 0, 0, 0
NODL, 158572, 30, -5.20417e-015, 0, 1, 0, 387673, 0, 0, 0, 0
NODL, 158573, 29.5, -4.33681e-015, 0, 1, 0, 385940, 0, 0, 0, 0
NODL, 158574, 29, -6.07153e-015, 0, 1, 0, 384153, 0, 0, 0, 0
NODL, 158575, 28.5, -7.80626e-015, 0, 1, 0, 382244, 0, 0, 0, 0
NODL, 158576, 28, -2.60209e-015, 0, 1, 0, 380107, 0, 0, 0, 0
NODL, 158577, 27.5, -1.73472e-015, 0, 1, 0, 377519, 0, 0, 0, 0
NODL, 158578, 27, -4.33681e-015, 0, 1, 0, 374003, 0, 0, 0, 0
NODL, 158579, 26.5, -6.07153e-015, 0, 1, 0, 370160, 0, 0, 0, 0
NODL, 158580, 26, -4.33681e-015, 0, 1, 0, 369859, 0, 0, 0, 0
NODL, 158581, 25.5, -6.93889e-015, 0, 1, 0, 367746, 0, 0, 0, 0
NODL, 158582, 25, -1.73472e-015, 0, 1, 0, 366185, 0, 0, 0, 0
NODL, 158583, 24.5, -4.33681e-015, 0, 1, 0, 364188, 0, 0, 0, 0
NODL, 158584, 24, -5.20417e-015, 0, 1, 0, 362121, 0, 0, 0, 0
NODL, 158585, 23.5, -3.46945e-015, 0, 1, 0, 360152, 0, 0, 0, 0
NODL, 158586, 23, -2.60209e-015, 0, 1, 0, 358164, 0, 0, 0, 0
NODL, 158587, 22.5, -5.20417e-015, 0, 1, 0, 356306, 0, 0, 0, 0
NODL, 158588, 22, -6.93889e-015, 0, 1, 0, 354602, 0, 0, 0, 0
NODL, 158589, 21.5, -1.73472e-015, 0, 1, 0, 353095, 0, 0, 0, 0
NODL, 158590, 21, -3.46945e-015, 0, 1, 0, 351833, 0, 0, 0, 0
NODL, 158591, 20.5, -3.46945e-015, 0, 1, 0, 350845, 0, 0, 0, 0
NODL, 158592, 20, -5.20417e-015, 0, 1, 0, 350154, 0, 0, 0, 0
NODL, 158593, 19.5, -6.93889e-015, 0, 1, 0, 349775, 0, 0, 0, 0

NODL, 158594, 19, -5.63785e-015, 0, 1, 0, 349705, 0, 0, 0, 0
NODL, 158595, 18.5, -3.90313e-015, 0, 1, 0, 349933, 0, 0, 0, 0
NODL, 158596, 18, -2.60209e-015, 0, 1, 0, 350434, 0, 0, 0, 0
NODL, 158597, 17.5, -4.33681e-015, 0, 1, 0, 351177, 0, 0, 0, 0
NODL, 158598, 17, -3.03577e-015, 0, 1, 0, 352120, 0, 0, 0, 0
NODL, 158599, 16.5, -4.77049e-015, 0, 1, 0, 353217, 0, 0, 0, 0
NODL, 158600, 16, -3.90313e-015, 0, 1, 0, 354421, 0, 0, 0, 0
NODL, 158601, 15.5, -6.07153e-015, 0, 1, 0, 355684, 0, 0, 0, 0
NODL, 158602, 15, -3.90313e-015, 0, 1, 0, 356960, 0, 0, 0, 0
NODL, 158603, 14.5, -2.60209e-015, 0, 1, 0, 358209, 0, 0, 0, 0
NODL, 158604, 14, -5.20417e-015, 0, 1, 0, 359394, 0, 0, 0, 0
NODL, 158605, 13.5, -3.90313e-015, 0, 1, 0, 360489, 0, 0, 0, 0
NODL, 158606, 13, -5.20417e-015, 0, 1, 0, 361470, 0, 0, 0, 0
NODL, 158607, 12.5, -7.37257e-015, 0, 1, 0, 362322, 0, 0, 0, 0
NODL, 158608, 12, -5.63785e-015, 0, 1, 0, 363035, 0, 0, 0, 0
NODL, 158609, 11.5, -4.33681e-015, 0, 1, 0, 363606, 0, 0, 0, 0
NODL, 158610, 11, -2.60209e-015, 0, 1, 0, 364033, 0, 0, 0, 0
NODL, 158611, 10.5, -6.07153e-015, 0, 1, 0, 364321, 0, 0, 0, 0
NODL, 158612, 10, -4.55365e-015, 0, 1, 0, 364475, 0, 0, 0, 0
NODL, 158613, 9.5, -6.28837e-015, 0, 1, 0, 364503, 0, 0, 0, 0
NODL, 158614, 9, -4.77049e-015, 0, 1, 0, 364414, 0, 0, 0, 0
NODL, 158615, 8.5, -3.25261e-015, 0, 1, 0, 364220, 0, 0, 0, 0
NODL, 158616, 8, -4.98733e-015, 0, 1, 0, 363931, 0, 0, 0, 0
NODL, 158617, 7.5, -3.46945e-015, 0, 1, 0, 363558, 0, 0, 0, 0
NODL, 158618, 7, -5.20417e-015, 0, 1, 0, 363113, 0, 0, 0, 0
NODL, 158619, 6.5, -3.68629e-015, 0, 1, 0, 362609, 0, 0, 0, 0
NODL, 158620, 6, -7.15573e-015, 0, 1, 0, 362057, 0, 0, 0, 0
NODL, 158621, 5.5, -5.42101e-015, 0, 1, 0, 361468, 0, 0, 0, 0
NODL, 158622, 5, -3.90313e-015, 0, 1, 0, 360855, 0, 0, 0, 0
NODL, 158623, 4.5, -2.27682e-015, 0, 1, 0, 360228, 0, 0, 0, 0
NODL, 158624, 4, -4.11997e-015, 0, 1, 0, 359600, 0, 0, 0, 0
NODL, 158625, 3.5, -5.96311e-015, 0, 1, 0, 358983, 0, 0, 0, 0
NODL, 158626, 3, -4.44523e-015, 0, 1, 0, 358388, 0, 0, 0, 0
NODL, 158627, 2.5, -6.31548e-015, 0, 1, 0, 357824, 0, 0, 0, 0
NODL, 158628, 2, -1.32815e-015, 0, 1, 0, 357299, 0, 0, 0, 0
NODL, 158629, 1.5, -4.60193e-015, 0, 1, 0, 356822, 0, 0, 0, 0
NODL, 158630, 1, -3.07642e-015, 0, 1, 0, 356400, 0, 0, 0, 0
NODL, 158631, 0.5, -4.8518e-015, 0, 1, 0, 356039, 0, 0, 0, 0
NODL, 158632, -6.50521e-016, -3.30682e-015, 0, 1, 0, 355747, 0, 0, 0, 0
NODL, 158633, -0.5, -5.25838e-015, 0, 1, 0, 355528, 0, 0, 0, 0
NODL, 158634, -1, -7.04731e-015, 0, 1, 0, 355386, 0, 0, 0, 0
NODL, 158635, -1.5, -2.05998e-015, 0, 1, 0, 355324, 0, 0, 0, 0
NODL, 158636, -2, -4.01155e-015, 0, 1, 0, 355345, 0, 0, 0, 0
NODL, 158637, -2.5, -5.96311e-015, 0, 1, 0, 355450, 0, 0, 0, 0
NODL, 158638, -3, -4.01155e-015, 0, 1, 0, 355637, 0, 0, 0, 0
NODL, 158639, -3.5, -4.11997e-015, 0, 1, 0, 355907, 0, 0, 0, 0
NODL, 158640, -4, -6.07153e-015, 0, 1, 0, 356257, 0, 0, 0, 0
NODL, 158641, -4.5, -4.55365e-015, 0, 1, 0, 356684, 0, 0, 0, 0
NODL, 158642, -5, -3.03577e-015, 0, 1, 0, 357186, 0, 0, 0, 0
NODL, 158643, -5.5, -4.55365e-015, 0, 1, 0, 357757, 0, 0, 0, 0
NODL, 158644, -6, -3.03577e-015, 0, 1, 0, 358393, 0, 0, 0, 0
NODL, 158645, -6.5, -4.98733e-015, 0, 1, 0, 359089, 0, 0, 0, 0
NODL, 158646, -7, -6.93889e-015, 0, 1, 0, 359837, 0, 0, 0, 0

NODL, 158647, -7.5, -5.42101e-015, 0, 1, 0, 360631, 0, 0, 0, 0
NODL, 158648, -8, -1.30104e-015, 0, 1, 0, 361466, 0, 0, 0, 0
NODL, 158649, -8.5, -3.46945e-015, 0, 1, 0, 362332, 0, 0, 0, 0
NODL, 158650, -9, -5.20417e-015, 0, 1, 0, 363224, 0, 0, 0, 0
NODL, 158651, -9.5, -3.90313e-015, 0, 1, 0, 364134, 0, 0, 0, 0
NODL, 158652, -10, -5.63785e-015, 0, 1, 0, 365053, 0, 0, 0, 0
NODL, 158653, -10.5, -7.80626e-015, 0, 1, 0, 365975, 0, 0, 0, 0
NODL, 158654, -11, -6.07153e-015, 0, 1, 0, 366892, 0, 0, 0, 0
NODL, 158655, -11.5, -3.90313e-015, 0, 1, 0, 367797, 0, 0, 0, 0
NODL, 158656, -12, -2.60209e-015, 0, 1, 0, 368685, 0, 0, 0, 0
NODL, 158657, -12.5, -6.07153e-015, 0, 1, 0, 369548, 0, 0, 0, 0
NODL, 158658, -13, -4.33681e-015, 0, 1, 0, 370380, 0, 0, 0, 0
NODL, 158659, -13.5, -6.50521e-015, 0, 1, 0, 371174, 0, 0, 0, 0
NODL, 158660, -14, -4.77049e-015, 0, 1, 0, 371926, 0, 0, 0, 0
NODL, 158661, -14.5, -3.46945e-015, 0, 1, 0, 372628, 0, 0, 0, 0
NODL, 158662, -15, -5.20417e-015, 0, 1, 0, 373277, 0, 0, 0, 0
NODL, 158663, -15.5, -3.90313e-015, 0, 1, 0, 373868, 0, 0, 0, 0
NODL, 158664, -16, -5.63785e-015, 0, 1, 0, 374396, 0, 0, 0, 0
NODL, 158665, -16.5, -4.33681e-015, 0, 1, 0, 374859, 0, 0, 0, 0
NODL, 158666, -17, -6.93889e-015, 0, 1, 0, 375253, 0, 0, 0, 0
NODL, 158667, -17.5, -5.20417e-015, 0, 1, 0, 375575, 0, 0, 0, 0
NODL, 158668, -18, -3.46945e-015, 0, 1, 0, 375823, 0, 0, 0, 0
NODL, 158669, -18.5, -2.60209e-015, 0, 1, 0, 375994, 0, 0, 0, 0
NODL, 158670, -19, -4.33681e-015, 0, 1, 0, 376088, 0, 0, 0, 0
NODL, 158671, -19.5, -6.07153e-015, 0, 1, 0, 376104, 0, 0, 0, 0
NODL, 158672, -20, -4.33681e-015, 0, 1, 0, 376040, 0, 0, 0, 0
NODL, 158673, -20.5, -6.93889e-015, 0, 1, 0, 375897, 0, 0, 0, 0
NODL, 158674, -21, -1.73472e-015, 0, 1, 0, 375677, 0, 0, 0, 0
NODL, 158675, -21.5, -3.46945e-015, 0, 1, 0, 375379, 0, 0, 0, 0
NODL, 158676, -22, -5.20417e-015, 0, 1, 0, 375007, 0, 0, 0, 0
NODL, 158677, -22.5, -3.46945e-015, 0, 1, 0, 374564, 0, 0, 0, 0
NODL, 158678, -23, -5.20417e-015, 0, 1, 0, 374051, 0, 0, 0, 0
NODL, 158679, -23.5, -3.46945e-015, 0, 1, 0, 373474, 0, 0, 0, 0
NODL, 158680, -24, -5.20417e-015, 0, 1, 0, 372837, 0, 0, 0, 0
NODL, 158681, -24.5, -3.46945e-015, 0, 1, 0, 372147, 0, 0, 0, 0
NODL, 158682, -25, -5.20417e-015, 0, 1, 0, 371409, 0, 0, 0, 0
NODL, 158683, -25.5, -3.46945e-015, 0, 1, 0, 370631, 0, 0, 0, 0
NODL, 158684, -26, -4.33681e-015, 0, 1, 0, 369820, 0, 0, 0, 0
NODL, 158685, -26.5, -6.93889e-015, 0, 1, 0, 368987, 0, 0, 0, 0
NODL, 158686, -27, -5.20417e-015, 0, 1, 0, 368139, 0, 0, 0, 0
NODL, 158687, -27.5, -3.46945e-015, 0, 1, 0, 367286, 0, 0, 0, 0
NODL, 158688, -28, -1.73472e-015, 0, 1, 0, 366438, 0, 0, 0, 0
NODL, 158689, -28.5, -3.46945e-015, 0, 1, 0, 365600, 0, 0, 0, 0
NODL, 158690, -29, -6.07153e-015, 0, 1, 0, 364779, 0, 0, 0, 0
NODL, 158691, -29.5, -4.33681e-015, 0, 1, 0, 363977, 0, 0, 0, 0
NODL, 158692, -30, -6.07153e-015, 0, 1, 0, 363193, 0, 0, 0, 0
NODL, 158693, -30.5, -4.33681e-015, 0, 1, 0, 362422, 0, 0, 0, 0
NODL, 158694, -31, -3.46945e-015, 0, 1, 0, 361654, 0, 0, 0, 0
NODL, 158695, -31.5, -5.20417e-015, 0, 1, 0, 360874, 0, 0, 0, 0
NODL, 158696, -32, -3.46945e-015, 0, 1, 0, 360060, 0, 0, 0, 0
NODL, 158697, -32.5, -5.20417e-015, 0, 1, 0, 359187, 0, 0, 0, 0
NODL, 158698, -33, -6.93889e-015, 0, 1, 0, 358223, 0, 0, 0, 0
NODL, 158699, -33.5, -5.20417e-015, 0, 1, 0, 357121, 0, 0, 0, 0

NODL, 158700, -34, -7.80626e-015, 0, 1, 0, 355723, 0, 0, 0, 0
NODL, 158701, -34.5, -8.67362e-016, 0, 1, 0, 354122, 0, 0, 0, 0
NODL, 158702, -35, -2.60209e-015, 0, 1, 0, 351154, 0, 0, 0, 0
NODL, 158703, -35.5, -5.20417e-015, 0, 1, 0, 346949, 0, 0, 0, 0
NODL, 158704, -36, -6.93889e-015, 0, 1, 0, 342804, 0, 0, 0, 0
NODL, 158705, -36.5, -5.20417e-015, 0, 1, 0, 339202, 0, 0, 0, 0
NODL, 158706, -37, -3.46945e-015, 0, 1, 0, 336790, 0, 0, 0, 0
NODL, 158707, -37.5, -1.73472e-015, 0, 1, 0, 335643, 0, 0, 0, 0
NODL, 158708, -38, -3.46945e-015, 0, 1, 0, 335238, 0, 0, 0, 0
NODL, 158709, -38.5, -6.93889e-015, 0, 1, 0, 335248, 0, 0, 0, 0
NODL, 158710, -39, -8.67362e-015, 0, 1, 0, 334836, 0, 0, 0, 0
NODL, 158711, -39.5, -3.46945e-015, 0, 1, 0, 330917, 0, 0, 0, 0
NODL, 158712, -40, -5.20417e-015, 0, 1, 0, 315881, 0, 0, 0, 0
NODL, 158713, -40.5, -6.93889e-015, 0, 1, 0, 300738, 0, 0, 0, 0
NODL, 158714, -41, -5.20417e-015, 0, 1, 0, 293866, 0, 0, 0, 0
NODL, 158715, -41.5, -6.93889e-015, 0, 1, 0, 290233, 0, 0, 0, 0
NODL, 158716, -42, -5.20417e-015, 0, 1, 0, 287185, 0, 0, 0, 0
NODL, 158717, -42.5, -6.93889e-015, 0, 1, 0, 284145, 0, 0, 0, 0
NODL, 158718, -43, -8.67362e-015, 0, 1, 0, 281015, 0, 0, 0, 0
NODL, 158719, -43.5, -5.20417e-015, 0, 1, 0, 277658, 0, 0, 0, 0
NODL, 158720, -44, -6.93889e-015, 0, 1, 0, 274055, 0, 0, 0, 0
NODL, 158721, -44.5, -8.67362e-015, 0, 1, 0, 270264, 0, 0, 0, 0
NODL, 158722, -45, -8.67362e-015, 0, 1, 65892.4, 134160, 0, 0, 0, 0
NODL, 158723, 45, 6.983, 0, 1, -605033, 0, 0, 0, 0, 0
NODL, 158724, 45, 6.48421, 0, 1, -785237, 0, 0, 0, 0, 0
NODL, 158725, 45, 5.98543, 0, 1, -796768, 0, 0, 0, 0, 0
NODL, 158726, 45, 5.48664, 0, 1, -808517, 0, 0, 0, 0, 0
NODL, 158727, 45, 4.98785, 0, 1, -820173, 0, 0, 0, 0, 0
NODL, 158728, 45, 4.48907, 0, 1, -831750, 0, 0, 0, 0, 0
NODL, 158729, 45, 3.99028, 0, 1, -843154, 0, 0, 0, 0, 0
NODL, 158730, 45, 3.4915, 0, 1, -854393, 0, 0, 0, 0, 0
NODL, 158731, 45, 2.99271, 0, 1, -865405, 0, 0, 0, 0, 0
NODL, 158732, 45, 2.49393, 0, 1, -876181, 0, 0, 0, 0, 0
NODL, 158733, 45, 1.99514, 0, 1, -886748, 0, 0, 0, 0, 0
NODL, 158734, 45, 1.49636, 0, 1, -897129, 0, 0, 0, 0, 0
NODL, 158735, 45, 0.997571, 0, 1, -907356, 0, 0, 0, 0, 0
NODL, 158736, 45, 0.498785, 0, 1, -917453, 0, 0, 0, 0, 0
NODL, 158737, -45, 0.49585, 0, 1, 129662, 0, 0, 0, 0, 0
NODL, 158738, -45, 0.9917, 0, 1, 126004, 0, 0, 0, 0, 0
NODL, 158739, -45, 1.48755, 0, 1, 122456, 0, 0, 0, 0, 0
NODL, 158740, -45, 1.9834, 0, 1, 119021, 0, 0, 0, 0, 0
NODL, 158741, -45, 2.47925, 0, 1, 115687, 0, 0, 0, 0, 0
NODL, 158742, -45, 2.9751, 0, 1, 112469, 0, 0, 0, 0, 0
NODL, 158743, -45, 3.47095, 0, 1, 109388, 0, 0, 0, 0, 0
NODL, 158744, -45, 3.9668, 0, 1, 106455, 0, 0, 0, 0, 0
NODL, 158745, -45, 4.46265, 0, 1, 103665, 0, 0, 0, 0, 0
NODL, 158746, -45, 4.9585, 0, 1, 101020, 0, 0, 0, 0, 0
NODL, 158747, -45, 5.45435, 0, 1, 98490.9, 0, 0, 0, 0, 0
NODL, 158748, -45, 5.9502, 0, 1, 96078.6, 0, 0, 0, 0, 0
NODL, 158749, -45, 6.44605, 0, 1, 93782.5, 0, 0, 0, 0, 0
NODL, 158750, -45, 6.9419, 0, 1, 91562.8, 0, 0, 0, 0, 0
NODL, 158751, -45, 7.43775, 0, 1, 89377.3, 0, 0, 0, 0, 0
NODL, 158752, -45, 7.9336, 0, 1, 87110.7, 0, 0, 0, 0, 0

NODL, 158753, -45, 8.42945, 0, 1, 84679.5, 0, 0, 0, 0, 0
NODL, 158754, -45, 8.9253, 0, 1, 82042.8, 0, 0, 0, 0, 0
NODL, 158755, -45, 9.42115, 0, 1, 79174, 0, 0, 0, 0, 0
NODL, 158756, -45, 9.917, 0, 1, 80858, 0, 0, 0, 0, 0
NODL, 161761, -45, 36.917, 0, 1, -3108.74, 0, 0, 0, 0, 0
NODL, 161801, -45, 34.917, 0, 1, -1689.28, 0, 0, 0, 0, 0
NODL, 161802, -45, 35.417, 0, 1, -3123.56, 0, 0, 0, 0, 0
NODL, 161803, -45, 35.917, 0, 1, -4591.08, 0, 0, 0, 0, 0
NODL, 161804, -45, 36.417, 0, 1, -5938.05, 0, 0, 0, 0, 0
NODL, 161996, 45, 27.983, 0, 1, -121804, 0, 0, 0, 0, 0
NODL, 162051, 45, 31.983, 0, 1, -73736.1, 0, 0, 0, 0, 0
NODL, 162052, 45, 31.483, 0, 1, -87954.1, 0, 0, 0, 0, 0
NODL, 162053, 45, 30.983, 0, 1, -102146, 0, 0, 0, 0, 0
NODL, 162054, 45, 30.483, 0, 1, -112572, 0, 0, 0, 0, 0
NODL, 162055, 45, 29.983, 0, 1, -116312, 0, 0, 0, 0, 0
NODL, 162056, 45, 29.483, 0, 1, -117399, 0, 0, 0, 0, 0
NODL, 162057, 45, 28.983, 0, 1, -118711, 0, 0, 0, 0, 0
NODL, 162058, 45, 28.483, 0, 1, -120193, 0, 0, 0, 0, 0
NODL, 163343, 45, 22.983, 0, 1, -139799, 0, 0, 0, 0, 0
NODL, 163344, 45, 27.483, 0, 1, -123499, 0, 0, 0, 0, 0
NODL, 163345, 45, 26.983, 0, 1, -125274, 0, 0, 0, 0, 0
NODL, 163346, 45, 26.483, 0, 1, -127092, 0, 0, 0, 0, 0
NODL, 163347, 45, 25.983, 0, 1, -128939, 0, 0, 0, 0, 0
NODL, 163348, 45, 25.483, 0, 1, -130787, 0, 0, 0, 0, 0
NODL, 163349, 45, 24.983, 0, 1, -132644, 0, 0, 0, 0, 0
NODL, 163350, 45, 24.483, 0, 1, -134482, 0, 0, 0, 0, 0
NODL, 163351, 45, 23.983, 0, 1, -136288, 0, 0, 0, 0, 0
NODL, 163352, 45, 23.483, 0, 1, -138059, 0, 0, 0, 0, 0
NODL, 163885, -45, 25.917, 0, 1, 21045.8, 0, 0, 0, 0, 0
NODL, 163951, -45, 30.917, 0, 1, 8484.44, 0, 0, 0, 0, 0
NODL, 164000, -45, 26.417, 0, 1, 19760.2, 0, 0, 0, 0, 0
NODL, 164001, -45, 26.917, 0, 1, 18499.2, 0, 0, 0, 0, 0
NODL, 164002, -45, 27.417, 0, 1, 17246.2, 0, 0, 0, 0, 0
NODL, 164003, -45, 27.917, 0, 1, 15996.6, 0, 0, 0, 0, 0
NODL, 164004, -45, 28.417, 0, 1, 14743.7, 0, 0, 0, 0, 0
NODL, 164005, -45, 28.917, 0, 1, 13514.7, 0, 0, 0, 0, 0
NODL, 164006, -45, 29.417, 0, 1, 12276, 0, 0, 0, 0, 0
NODL, 164007, -45, 29.917, 0, 1, 11028.2, 0, 0, 0, 0, 0
NODL, 164008, -45, 30.417, 0, 1, 9768.58, 0, 0, 0, 0, 0
NODL, 164893, -45, 20.417, 0, 1, 36023.8, 0, 0, 0, 0, 0
NODL, 165073, 45, 17.483, 0, 1, -245510, 0, 0, 0, 0, 0
NODL, 165076, -45, 20.917, 0, 1, 34202.5, 0, 0, 0, 0, 0
NODL, 165077, -45, 21.417, 0, 1, 32552.3, 0, 0, 0, 0, 0
NODL, 165078, -45, 21.917, 0, 1, 31287.6, 0, 0, 0, 0, 0
NODL, 165079, -45, 22.417, 0, 1, 30013.1, 0, 0, 0, 0, 0
NODL, 165080, -45, 22.917, 0, 1, 28737.1, 0, 0, 0, 0, 0
NODL, 165081, -45, 23.417, 0, 1, 27462.3, 0, 0, 0, 0, 0
NODL, 165082, -45, 23.917, 0, 1, 26182.7, 0, 0, 0, 0, 0
NODL, 165083, -45, 24.417, 0, 1, 24906.8, 0, 0, 0, 0, 0
NODL, 165084, -45, 24.917, 0, 1, 23627.9, 0, 0, 0, 0, 0
NODL, 165085, -45, 25.417, 0, 1, 22340.4, 0, 0, 0, 0, 0
NODL, 165095, 45, 22.483, 0, 1, -141472, 0, 0, 0, 0, 0
NODL, 165096, 45, 21.983, 0, 1, -143094, 0, 0, 0, 0, 0

NODL, 165097, 45, 21.483, 0, 1, -144673, 0, 0, 0, 0, 0
NODL, 165098, 45, 20.983, 0, 1, -146388, 0, 0, 0, 0, 0
NODL, 165099, 45, 20.483, 0, 1, -148868, 0, 0, 0, 0, 0
NODL, 165100, 45, 19.983, 0, 1, -151350, 0, 0, 0, 0, 0
NODL, 165101, 45, 19.483, 0, 1, -153697, 0, 0, 0, 0, 0
NODL, 165102, 45, 18.983, 0, 1, -155911, 0, 0, 0, 0, 0
NODL, 165103, 45, 18.483, 0, 1, -157991, 0, 0, 0, 0, 0
NODL, 165104, 45, 17.983, 0, 1, -159919, 0, 0, 0, 0, 0
NODL, 166631, 45, 33.983, 0, 1, -11317.6, 0, 0, 0, 0, 0
NODL, 166632, 45, 33.483, 0, 1, -32037.5, 0, 0, 0, 0, 0
NODL, 166633, 45, 32.983, 0, 1, -45411.5, 0, 0, 0, 0, 0
NODL, 166634, 45, 32.483, 0, 1, -59318.8, 0, 0, 0, 0, 0
NODL, 166872, 45, 16.983, 0, 1, -325763, 0, 0, 0, 0, 0
NODL, 166873, 45, 16.483, 0, 1, -327344, 0, 0, 0, 0, 0
NODL, 166874, 45, 15.983, 0, 1, -330942, 0, 0, 0, 0, 0
NODL, 166875, 45, 15.483, 0, 1, -335155, 0, 0, 0, 0, 0
NODL, 166876, 45, 14.983, 0, 1, -339732, 0, 0, 0, 0, 0
NODL, 166877, 45, 14.483, 0, 1, -344547, 0, 0, 0, 0, 0
NODL, 166878, 45, 13.983, 0, 1, -349548, 0, 0, 0, 0, 0
NODL, 166879, 45, 13.483, 0, 1, -354706, 0, 0, 0, 0, 0
NODL, 166880, 45, 12.983, 0, 1, -360006, 0, 0, 0, 0, 0
NODL, 166881, 45, 12.483, 0, 1, -365364, 0, 0, 0, 0, 0
NODL, 166882, 45, 11.983, 0, 1, -357843, 0, 0, 0, 0, 0
NODL, 166883, -45, 14.917, 0, 1, 61138.4, 0, 0, 0, 0, 0
NODL, 167063, -45, 15.417, 0, 1, 65341.9, 0, 0, 0, 0, 0
NODL, 167064, -45, 15.917, 0, 1, 62254.2, 0, 0, 0, 0, 0
NODL, 167065, -45, 16.417, 0, 1, 59200.2, 0, 0, 0, 0, 0
NODL, 167066, -45, 16.917, 0, 1, 56147.4, 0, 0, 0, 0, 0
NODL, 167067, -45, 17.417, 0, 1, 53111.9, 0, 0, 0, 0, 0
NODL, 167068, -45, 17.917, 0, 1, 50087.1, 0, 0, 0, 0, 0
NODL, 167069, -45, 18.417, 0, 1, 47079.5, 0, 0, 0, 0, 0
NODL, 167070, -45, 18.917, 0, 1, 44078.5, 0, 0, 0, 0, 0
NODL, 167071, -45, 19.417, 0, 1, 41090, 0, 0, 0, 0, 0
NODL, 167072, -45, 19.917, 0, 1, 38085.9, 0, 0, 0, 0, 0
NODL, 169430, -45, 31.417, 0, 1, 7213.72, 0, 0, 0, 0, 0
NODL, 169431, -45, 31.917, 0, 1, 5978.2, 0, 0, 0, 0, 0
NODL, 169432, -45, 32.417, 0, 1, 4760.95, 0, 0, 0, 0, 0
NODL, 169433, -45, 32.917, 0, 1, 3533.76, 0, 0, 0, 0, 0
NODL, 169434, -45, 33.417, 0, 1, 2326.3, 0, 0, 0, 0, 0
NODL, 169435, -45, 33.917, 0, 1, 1062.49, 0, 0, 0, 0, 0
NODL, 169436, -45, 34.417, 0, 1, -253.436, 0, 0, 0, 0, 0
NODL, 169956, -45, 10.417, 0, 1, 82321.1, 0, 0, 0, 0, 0
NODL, 169957, -45, 10.917, 0, 1, 79185.8, 0, 0, 0, 0, 0
NODL, 169958, -45, 11.417, 0, 1, 76039.8, 0, 0, 0, 0, 0
NODL, 169959, -45, 11.917, 0, 1, 72860, 0, 0, 0, 0, 0
NODL, 169960, -45, 12.417, 0, 1, 69666.6, 0, 0, 0, 0, 0
NODL, 169961, -45, 12.917, 0, 1, 66456.3, 0, 0, 0, 0, 0
NODL, 169962, -45, 13.417, 0, 1, 63255.6, 0, 0, 0, 0, 0
NODL, 169963, -45, 13.917, 0, 1, 60049.9, 0, 0, 0, 0, 0
NODL, 169964, -45, 14.417, 0, 1, 56880.3, 0, 0, 0, 0, 0
NODL, 169965, 45, 11.483, 0, 1, -351249, 0, 0, 0, 0, 0
NODL, 169966, 45, 10.983, 0, 1, -357242, 0, 0, 0, 0, 0
NODL, 169967, 45, 10.483, 0, 1, -363372, 0, 0, 0, 0, 0

NODL, 169968, 45, 9.983, 0, 1, -369826, 0, 0, 0, 0, 0
NODL, 169969, 45, 9.483, 0, 1, -376735, 0, 0, 0, 0, 0
NODL, 169970, 45, 8.983, 0, 1, -384275, 0, 0, 0, 0, 0
NODL, 169971, 45, 8.483, 0, 1, -392735, 0, 0, 0, 0, 0
NODL, 169972, 45, 7.983, 0, 1, -402655, 0, 0, 0, 0, 0
NODL, 169973, 45, 7.483, 0, 1, -415795, 0, 0, 0, 0, 0

LDSET, 1, Analisis 1-Geo:INCR=5 (LOAD=1.000), Reactions-All, 0
NODL, 158542, 45, -3.46945e-015, 0, 1, -120400, 179932, 0, 0, 0, 0
NODL, 158543, 44.5, -3.46945e-015, 0, 1, 0, 359889, 0, 0, 0, 0
NODL, 158544, 44, -3.46945e-015, 0, 1, 0, 359965, 0, 0, 0, 0
NODL, 158545, 43.5, -5.20417e-015, 0, 1, 0, 360088, 0, 0, 0, 0
NODL, 158546, 43, -5.20417e-015, 0, 1, 0, 360251, 0, 0, 0, 0
NODL, 158547, 42.5, -5.20417e-015, 0, 1, 0, 360450, 0, 0, 0, 0
NODL, 158548, 42, -5.20417e-015, 0, 1, 0, 360675, 0, 0, 0, 0
NODL, 158549, 41.5, -5.20417e-015, 0, 1, 0, 360920, 0, 0, 0, 0
NODL, 158550, 41, -5.20417e-015, 0, 1, 0, 361178, 0, 0, 0, 0
NODL, 158551, 40.5, -3.46945e-015, 0, 1, 0, 361444, 0, 0, 0, 0
NODL, 158552, 40, -3.46945e-015, 0, 1, 0, 361714, 0, 0, 0, 0
NODL, 158553, 39.5, -5.20417e-015, 0, 1, 0, 361983, 0, 0, 0, 0
NODL, 158554, 39, -3.46945e-015, 0, 1, 0, 362251, 0, 0, 0, 0
NODL, 158555, 38.5, -5.20417e-015, 0, 1, 0, 362513, 0, 0, 0, 0
NODL, 158556, 38, -6.07153e-015, 0, 1, 0, 362769, 0, 0, 0, 0
NODL, 158557, 37.5, -5.20417e-015, 0, 1, 0, 363018, 0, 0, 0, 0
NODL, 158558, 37, -5.20417e-015, 0, 1, 0, 363259, 0, 0, 0, 0
NODL, 158559, 36.5, -3.46945e-015, 0, 1, 0, 363492, 0, 0, 0, 0
NODL, 158560, 36, -5.20417e-015, 0, 1, 0, 363717, 0, 0, 0, 0
NODL, 158561, 35.5, -4.33681e-015, 0, 1, 0, 363934, 0, 0, 0, 0
NODL, 158562, 35, -4.33681e-015, 0, 1, 0, 364146, 0, 0, 0, 0
NODL, 158563, 34.5, -6.07153e-015, 0, 1, 0, 364352, 0, 0, 0, 0
NODL, 158564, 34, -2.60209e-015, 0, 1, 0, 364553, 0, 0, 0, 0
NODL, 158565, 33.5, -5.20417e-015, 0, 1, 0, 364751, 0, 0, 0, 0
NODL, 158566, 33, -6.07153e-015, 0, 1, 0, 364944, 0, 0, 0, 0
NODL, 158567, 32.5, -6.07153e-015, 0, 1, 0, 365133, 0, 0, 0, 0
NODL, 158568, 32, -2.60209e-015, 0, 1, 0, 365317, 0, 0, 0, 0
NODL, 158569, 31.5, -5.20417e-015, 0, 1, 0, 365498, 0, 0, 0, 0
NODL, 158570, 31, -5.20417e-015, 0, 1, 0, 365675, 0, 0, 0, 0
NODL, 158571, 30.5, -3.46945e-015, 0, 1, 0, 365850, 0, 0, 0, 0
NODL, 158572, 30, -5.20417e-015, 0, 1, 0, 366023, 0, 0, 0, 0
NODL, 158573, 29.5, -4.33681e-015, 0, 1, 0, 366193, 0, 0, 0, 0
NODL, 158574, 29, -6.07153e-015, 0, 1, 0, 366362, 0, 0, 0, 0
NODL, 158575, 28.5, -7.80626e-015, 0, 1, 0, 366528, 0, 0, 0, 0
NODL, 158576, 28, -2.60209e-015, 0, 1, 0, 366694, 0, 0, 0, 0
NODL, 158577, 27.5, -1.73472e-015, 0, 1, 0, 366858, 0, 0, 0, 0
NODL, 158578, 27, -4.33681e-015, 0, 1, 0, 367021, 0, 0, 0, 0
NODL, 158579, 26.5, -6.07153e-015, 0, 1, 0, 367183, 0, 0, 0, 0
NODL, 158580, 26, -4.33681e-015, 0, 1, 0, 367344, 0, 0, 0, 0
NODL, 158581, 25.5, -6.93889e-015, 0, 1, 0, 367504, 0, 0, 0, 0
NODL, 158582, 25, -1.73472e-015, 0, 1, 0, 367664, 0, 0, 0, 0
NODL, 158583, 24.5, -4.33681e-015, 0, 1, 0, 367824, 0, 0, 0, 0
NODL, 158584, 24, -5.20417e-015, 0, 1, 0, 367984, 0, 0, 0, 0
NODL, 158585, 23.5, -3.46945e-015, 0, 1, 0, 368143, 0, 0, 0, 0
NODL, 158586, 23, -2.60209e-015, 0, 1, 0, 368302, 0, 0, 0, 0
NODL, 158587, 22.5, -5.20417e-015, 0, 1, 0, 368461, 0, 0, 0, 0
NODL, 158588, 22, -6.93889e-015, 0, 1, 0, 368620, 0, 0, 0, 0
NODL, 158589, 21.5, -1.73472e-015, 0, 1, 0, 368779, 0, 0, 0, 0
NODL, 158590, 21, -3.46945e-015, 0, 1, 0, 368937, 0, 0, 0, 0
NODL, 158591, 20.5, -3.46945e-015, 0, 1, 0, 369094, 0, 0, 0, 0
NODL, 158592, 20, -5.20417e-015, 0, 1, 0, 369251, 0, 0, 0, 0
NODL, 158593, 19.5, -6.93889e-015, 0, 1, 0, 369408, 0, 0, 0, 0

NODL, 158594, 19, -5.63785e-015, 0, 1, 0, 369565, 0, 0, 0, 0
NODL, 158595, 18.5, -3.90313e-015, 0, 1, 0, 369723, 0, 0, 0, 0
NODL, 158596, 18, -2.60209e-015, 0, 1, 0, 369882, 0, 0, 0, 0
NODL, 158597, 17.5, -4.33681e-015, 0, 1, 0, 370041, 0, 0, 0, 0
NODL, 158598, 17, -3.03577e-015, 0, 1, 0, 370201, 0, 0, 0, 0
NODL, 158599, 16.5, -4.77049e-015, 0, 1, 0, 370360, 0, 0, 0, 0
NODL, 158600, 16, -3.90313e-015, 0, 1, 0, 370519, 0, 0, 0, 0
NODL, 158601, 15.5, -6.07153e-015, 0, 1, 0, 370679, 0, 0, 0, 0
NODL, 158602, 15, -3.90313e-015, 0, 1, 0, 370838, 0, 0, 0, 0
NODL, 158603, 14.5, -2.60209e-015, 0, 1, 0, 370998, 0, 0, 0, 0
NODL, 158604, 14, -5.20417e-015, 0, 1, 0, 371158, 0, 0, 0, 0
NODL, 158605, 13.5, -3.90313e-015, 0, 1, 0, 371318, 0, 0, 0, 0
NODL, 158606, 13, -5.20417e-015, 0, 1, 0, 371478, 0, 0, 0, 0
NODL, 158607, 12.5, -7.37257e-015, 0, 1, 0, 371638, 0, 0, 0, 0
NODL, 158608, 12, -5.63785e-015, 0, 1, 0, 371798, 0, 0, 0, 0
NODL, 158609, 11.5, -4.33681e-015, 0, 1, 0, 371958, 0, 0, 0, 0
NODL, 158610, 11, -2.60209e-015, 0, 1, 0, 372118, 0, 0, 0, 0
NODL, 158611, 10.5, -6.07153e-015, 0, 1, 0, 372279, 0, 0, 0, 0
NODL, 158612, 10, -4.55365e-015, 0, 1, 0, 372440, 0, 0, 0, 0
NODL, 158613, 9.5, -6.28837e-015, 0, 1, 0, 372601, 0, 0, 0, 0
NODL, 158614, 9, -4.77049e-015, 0, 1, 0, 372762, 0, 0, 0, 0
NODL, 158615, 8.5, -3.25261e-015, 0, 1, 0, 372924, 0, 0, 0, 0
NODL, 158616, 8, -4.98733e-015, 0, 1, 0, 373086, 0, 0, 0, 0
NODL, 158617, 7.5, -3.46945e-015, 0, 1, 0, 373248, 0, 0, 0, 0
NODL, 158618, 7, -5.20417e-015, 0, 1, 0, 373410, 0, 0, 0, 0
NODL, 158619, 6.5, -3.68629e-015, 0, 1, 0, 373571, 0, 0, 0, 0
NODL, 158620, 6, -7.15573e-015, 0, 1, 0, 373733, 0, 0, 0, 0
NODL, 158621, 5.5, -5.42101e-015, 0, 1, 0, 373894, 0, 0, 0, 0
NODL, 158622, 5, -3.90313e-015, 0, 1, 0, 374054, 0, 0, 0, 0
NODL, 158623, 4.5, -2.27682e-015, 0, 1, 0, 374215, 0, 0, 0, 0
NODL, 158624, 4, -4.11997e-015, 0, 1, 0, 374375, 0, 0, 0, 0
NODL, 158625, 3.5, -5.96311e-015, 0, 1, 0, 374536, 0, 0, 0, 0
NODL, 158626, 3, -4.44523e-015, 0, 1, 0, 374698, 0, 0, 0, 0
NODL, 158627, 2.5, -6.31548e-015, 0, 1, 0, 374860, 0, 0, 0, 0
NODL, 158628, 2, -1.32815e-015, 0, 1, 0, 375023, 0, 0, 0, 0
NODL, 158629, 1.5, -4.60193e-015, 0, 1, 0, 375186, 0, 0, 0, 0
NODL, 158630, 1, -3.07642e-015, 0, 1, 0, 375348, 0, 0, 0, 0
NODL, 158631, 0.5, -4.8518e-015, 0, 1, 0, 375510, 0, 0, 0, 0
NODL, 158632, -6.50521e-016, -3.30682e-015, 0, 1, 0, 375672, 0, 0, 0, 0
NODL, 158633, -0.5, -5.25838e-015, 0, 1, 0, 375833, 0, 0, 0, 0
NODL, 158634, -1, -7.04731e-015, 0, 1, 0, 375995, 0, 0, 0, 0
NODL, 158635, -1.5, -2.05998e-015, 0, 1, 0, 376157, 0, 0, 0, 0
NODL, 158636, -2, -4.01155e-015, 0, 1, 0, 376319, 0, 0, 0, 0
NODL, 158637, -2.5, -5.96311e-015, 0, 1, 0, 376480, 0, 0, 0, 0
NODL, 158638, -3, -4.01155e-015, 0, 1, 0, 376642, 0, 0, 0, 0
NODL, 158639, -3.5, -4.11997e-015, 0, 1, 0, 376803, 0, 0, 0, 0
NODL, 158640, -4, -6.07153e-015, 0, 1, 0, 376964, 0, 0, 0, 0
NODL, 158641, -4.5, -4.55365e-015, 0, 1, 0, 377126, 0, 0, 0, 0
NODL, 158642, -5, -3.03577e-015, 0, 1, 0, 377287, 0, 0, 0, 0
NODL, 158643, -5.5, -4.55365e-015, 0, 1, 0, 377448, 0, 0, 0, 0
NODL, 158644, -6, -3.03577e-015, 0, 1, 0, 377609, 0, 0, 0, 0
NODL, 158645, -6.5, -4.98733e-015, 0, 1, 0, 377770, 0, 0, 0, 0
NODL, 158646, -7, -6.93889e-015, 0, 1, 0, 377931, 0, 0, 0, 0

NODL, 158647, -7.5, -5.42101e-015, 0, 1, 0, 378092, 0, 0, 0, 0
NODL, 158648, -8, -1.30104e-015, 0, 1, 0, 378253, 0, 0, 0, 0
NODL, 158649, -8.5, -3.46945e-015, 0, 1, 0, 378414, 0, 0, 0, 0
NODL, 158650, -9, -5.20417e-015, 0, 1, 0, 378574, 0, 0, 0, 0
NODL, 158651, -9.5, -3.90313e-015, 0, 1, 0, 378734, 0, 0, 0, 0
NODL, 158652, -10, -5.63785e-015, 0, 1, 0, 378894, 0, 0, 0, 0
NODL, 158653, -10.5, -7.80626e-015, 0, 1, 0, 379053, 0, 0, 0, 0
NODL, 158654, -11, -6.07153e-015, 0, 1, 0, 379212, 0, 0, 0, 0
NODL, 158655, -11.5, -3.90313e-015, 0, 1, 0, 379370, 0, 0, 0, 0
NODL, 158656, -12, -2.60209e-015, 0, 1, 0, 379529, 0, 0, 0, 0
NODL, 158657, -12.5, -6.07153e-015, 0, 1, 0, 379688, 0, 0, 0, 0
NODL, 158658, -13, -4.33681e-015, 0, 1, 0, 379847, 0, 0, 0, 0
NODL, 158659, -13.5, -6.50521e-015, 0, 1, 0, 380007, 0, 0, 0, 0
NODL, 158660, -14, -4.77049e-015, 0, 1, 0, 380166, 0, 0, 0, 0
NODL, 158661, -14.5, -3.46945e-015, 0, 1, 0, 380326, 0, 0, 0, 0
NODL, 158662, -15, -5.20417e-015, 0, 1, 0, 380485, 0, 0, 0, 0
NODL, 158663, -15.5, -3.90313e-015, 0, 1, 0, 380644, 0, 0, 0, 0
NODL, 158664, -16, -5.63785e-015, 0, 1, 0, 380803, 0, 0, 0, 0
NODL, 158665, -16.5, -4.33681e-015, 0, 1, 0, 380962, 0, 0, 0, 0
NODL, 158666, -17, -6.93889e-015, 0, 1, 0, 381121, 0, 0, 0, 0
NODL, 158667, -17.5, -5.20417e-015, 0, 1, 0, 381280, 0, 0, 0, 0
NODL, 158668, -18, -3.46945e-015, 0, 1, 0, 381439, 0, 0, 0, 0
NODL, 158669, -18.5, -2.60209e-015, 0, 1, 0, 381598, 0, 0, 0, 0
NODL, 158670, -19, -4.33681e-015, 0, 1, 0, 381757, 0, 0, 0, 0
NODL, 158671, -19.5, -6.07153e-015, 0, 1, 0, 381916, 0, 0, 0, 0
NODL, 158672, -20, -4.33681e-015, 0, 1, 0, 382075, 0, 0, 0, 0
NODL, 158673, -20.5, -6.93889e-015, 0, 1, 0, 382235, 0, 0, 0, 0
NODL, 158674, -21, -1.73472e-015, 0, 1, 0, 382395, 0, 0, 0, 0
NODL, 158675, -21.5, -3.46945e-015, 0, 1, 0, 382556, 0, 0, 0, 0
NODL, 158676, -22, -5.20417e-015, 0, 1, 0, 382718, 0, 0, 0, 0
NODL, 158677, -22.5, -3.46945e-015, 0, 1, 0, 382880, 0, 0, 0, 0
NODL, 158678, -23, -5.20417e-015, 0, 1, 0, 383043, 0, 0, 0, 0
NODL, 158679, -23.5, -3.46945e-015, 0, 1, 0, 383206, 0, 0, 0, 0
NODL, 158680, -24, -5.20417e-015, 0, 1, 0, 383370, 0, 0, 0, 0
NODL, 158681, -24.5, -3.46945e-015, 0, 1, 0, 383535, 0, 0, 0, 0
NODL, 158682, -25, -5.20417e-015, 0, 1, 0, 383701, 0, 0, 0, 0
NODL, 158683, -25.5, -3.46945e-015, 0, 1, 0, 383868, 0, 0, 0, 0
NODL, 158684, -26, -4.33681e-015, 0, 1, 0, 384036, 0, 0, 0, 0
NODL, 158685, -26.5, -6.93889e-015, 0, 1, 0, 384205, 0, 0, 0, 0
NODL, 158686, -27, -5.20417e-015, 0, 1, 0, 384376, 0, 0, 0, 0
NODL, 158687, -27.5, -3.46945e-015, 0, 1, 0, 384549, 0, 0, 0, 0
NODL, 158688, -28, -1.73472e-015, 0, 1, 0, 384725, 0, 0, 0, 0
NODL, 158689, -28.5, -3.46945e-015, 0, 1, 0, 384904, 0, 0, 0, 0
NODL, 158690, -29, -6.07153e-015, 0, 1, 0, 385085, 0, 0, 0, 0
NODL, 158691, -29.5, -4.33681e-015, 0, 1, 0, 385269, 0, 0, 0, 0
NODL, 158692, -30, -6.07153e-015, 0, 1, 0, 385455, 0, 0, 0, 0
NODL, 158693, -30.5, -4.33681e-015, 0, 1, 0, 385645, 0, 0, 0, 0
NODL, 158694, -31, -3.46945e-015, 0, 1, 0, 385838, 0, 0, 0, 0
NODL, 158695, -31.5, -5.20417e-015, 0, 1, 0, 386034, 0, 0, 0, 0
NODL, 158696, -32, -3.46945e-015, 0, 1, 0, 386234, 0, 0, 0, 0
NODL, 158697, -32.5, -5.20417e-015, 0, 1, 0, 386438, 0, 0, 0, 0
NODL, 158698, -33, -6.93889e-015, 0, 1, 0, 386646, 0, 0, 0, 0
NODL, 158699, -33.5, -5.20417e-015, 0, 1, 0, 386858, 0, 0, 0, 0

NODL, 158700, -34, -7.80626e-015, 0, 1, 0, 387074, 0, 0, 0, 0
NODL, 158701, -34.5, -8.67362e-016, 0, 1, 0, 387293, 0, 0, 0, 0
NODL, 158702, -35, -2.60209e-015, 0, 1, 0, 387518, 0, 0, 0, 0
NODL, 158703, -35.5, -5.20417e-015, 0, 1, 0, 387746, 0, 0, 0, 0
NODL, 158704, -36, -6.93889e-015, 0, 1, 0, 387977, 0, 0, 0, 0
NODL, 158705, -36.5, -5.20417e-015, 0, 1, 0, 388212, 0, 0, 0, 0
NODL, 158706, -37, -3.46945e-015, 0, 1, 0, 388449, 0, 0, 0, 0
NODL, 158707, -37.5, -1.73472e-015, 0, 1, 0, 388688, 0, 0, 0, 0
NODL, 158708, -38, -3.46945e-015, 0, 1, 0, 388928, 0, 0, 0, 0
NODL, 158709, -38.5, -6.93889e-015, 0, 1, 0, 389167, 0, 0, 0, 0
NODL, 158710, -39, -8.67362e-015, 0, 1, 0, 389404, 0, 0, 0, 0
NODL, 158711, -39.5, -3.46945e-015, 0, 1, 0, 389636, 0, 0, 0, 0
NODL, 158712, -40, -5.20417e-015, 0, 1, 0, 389862, 0, 0, 0, 0
NODL, 158713, -40.5, -6.93889e-015, 0, 1, 0, 390080, 0, 0, 0, 0
NODL, 158714, -41, -5.20417e-015, 0, 1, 0, 390286, 0, 0, 0, 0
NODL, 158715, -41.5, -6.93889e-015, 0, 1, 0, 390478, 0, 0, 0, 0
NODL, 158716, -42, -5.20417e-015, 0, 1, 0, 390653, 0, 0, 0, 0
NODL, 158717, -42.5, -6.93889e-015, 0, 1, 0, 390807, 0, 0, 0, 0
NODL, 158718, -43, -8.67362e-015, 0, 1, 0, 390939, 0, 0, 0, 0
NODL, 158719, -43.5, -5.20417e-015, 0, 1, 0, 391044, 0, 0, 0, 0
NODL, 158720, -44, -6.93889e-015, 0, 1, 0, 391122, 0, 0, 0, 0
NODL, 158721, -44.5, -8.67362e-015, 0, 1, 0, 391168, 0, 0, 0, 0
NODL, 158722, -45, -8.67362e-015, 0, 1, 128175, 195592, 0, 0, 0, 0
NODL, 158723, 45, 6.983, 0, 1, -181865, 0, 0, 0, 0, 0
NODL, 158724, 45, 6.48421, 0, 1, -186034, 0, 0, 0, 0, 0
NODL, 158725, 45, 5.98543, 0, 1, -190630, 0, 0, 0, 0, 0
NODL, 158726, 45, 5.48664, 0, 1, -195149, 0, 0, 0, 0, 0
NODL, 158727, 45, 4.98785, 0, 1, -199599, 0, 0, 0, 0, 0
NODL, 158728, 45, 4.48907, 0, 1, -204001, 0, 0, 0, 0, 0
NODL, 158729, 45, 3.99028, 0, 1, -208369, 0, 0, 0, 0, 0
NODL, 158730, 45, 3.4915, 0, 1, -212712, 0, 0, 0, 0, 0
NODL, 158731, 45, 2.99271, 0, 1, -217034, 0, 0, 0, 0, 0
NODL, 158732, 45, 2.49393, 0, 1, -221337, 0, 0, 0, 0, 0
NODL, 158733, 45, 1.99514, 0, 1, -225624, 0, 0, 0, 0, 0
NODL, 158734, 45, 1.49636, 0, 1, -229898, 0, 0, 0, 0, 0
NODL, 158735, 45, 0.997571, 0, 1, -234159, 0, 0, 0, 0, 0
NODL, 158736, 45, 0.498785, 0, 1, -238408, 0, 0, 0, 0, 0
NODL, 158737, -45, 0.49585, 0, 1, 253995, 0, 0, 0, 0, 0
NODL, 158738, -45, 0.9917, 0, 1, 249823, 0, 0, 0, 0, 0
NODL, 158739, -45, 1.48755, 0, 1, 245657, 0, 0, 0, 0, 0
NODL, 158740, -45, 1.9834, 0, 1, 241497, 0, 0, 0, 0, 0
NODL, 158741, -45, 2.47925, 0, 1, 237345, 0, 0, 0, 0, 0
NODL, 158742, -45, 2.9751, 0, 1, 233200, 0, 0, 0, 0, 0
NODL, 158743, -45, 3.47095, 0, 1, 229063, 0, 0, 0, 0, 0
NODL, 158744, -45, 3.9668, 0, 1, 224934, 0, 0, 0, 0, 0
NODL, 158745, -45, 4.46265, 0, 1, 220815, 0, 0, 0, 0, 0
NODL, 158746, -45, 4.9585, 0, 1, 216706, 0, 0, 0, 0, 0
NODL, 158747, -45, 5.45435, 0, 1, 212609, 0, 0, 0, 0, 0
NODL, 158748, -45, 5.9502, 0, 1, 208526, 0, 0, 0, 0, 0
NODL, 158749, -45, 6.44605, 0, 1, 204459, 0, 0, 0, 0, 0
NODL, 158750, -45, 6.9419, 0, 1, 200412, 0, 0, 0, 0, 0
NODL, 158751, -45, 7.43775, 0, 1, 196389, 0, 0, 0, 0, 0
NODL, 158752, -45, 7.9336, 0, 1, 192398, 0, 0, 0, 0, 0

NODL, 158753, -45, 8.42945, 0, 1, 188453, 0, 0, 0, 0, 0
NODL, 158754, -45, 8.9253, 0, 1, 184575, 0, 0, 0, 0, 0
NODL, 158755, -45, 9.42115, 0, 1, 180762, 0, 0, 0, 0, 0
NODL, 158756, -45, 9.917, 0, 1, 177405, 0, 0, 0, 0, 0
NODL, 161761, -45, 36.917, 0, 1, 656.843, 0, 0, 0, 0, 0
NODL, 161801, -45, 34.917, 0, 1, 10842.9, 0, 0, 0, 0, 0
NODL, 161802, -45, 35.417, 0, 1, 8142.59, 0, 0, 0, 0, 0
NODL, 161803, -45, 35.917, 0, 1, 5429.67, 0, 0, 0, 0, 0
NODL, 161804, -45, 36.417, 0, 1, 2702.82, 0, 0, 0, 0, 0
NODL, 161996, 45, 27.983, 0, 1, -33495.5, 0, 0, 0, 0, 0
NODL, 162051, 45, 31.983, 0, 1, -11269.1, 0, 0, 0, 0, 0
NODL, 162052, 45, 31.483, 0, 1, -14049.6, 0, 0, 0, 0, 0
NODL, 162053, 45, 30.983, 0, 1, -16828.3, 0, 0, 0, 0, 0
NODL, 162054, 45, 30.483, 0, 1, -19610.5, 0, 0, 0, 0, 0
NODL, 162055, 45, 29.983, 0, 1, -22392.5, 0, 0, 0, 0, 0
NODL, 162056, 45, 29.483, 0, 1, -25166, 0, 0, 0, 0, 0
NODL, 162057, 45, 28.983, 0, 1, -27941.4, 0, 0, 0, 0, 0
NODL, 162058, 45, 28.483, 0, 1, -30722.7, 0, 0, 0, 0, 0
NODL, 163343, 45, 22.983, 0, 1, -60992, 0, 0, 0, 0, 0
NODL, 163344, 45, 27.483, 0, 1, -36248.5, 0, 0, 0, 0, 0
NODL, 163345, 45, 26.983, 0, 1, -39007.2, 0, 0, 0, 0, 0
NODL, 163346, 45, 26.483, 0, 1, -41760.8, 0, 0, 0, 0, 0
NODL, 163347, 45, 25.983, 0, 1, -44516.7, 0, 0, 0, 0, 0
NODL, 163348, 45, 25.483, 0, 1, -47262.9, 0, 0, 0, 0, 0
NODL, 163349, 45, 24.983, 0, 1, -50016.3, 0, 0, 0, 0, 0
NODL, 163350, 45, 24.483, 0, 1, -52765.3, 0, 0, 0, 0, 0
NODL, 163351, 45, 23.983, 0, 1, -55507.4, 0, 0, 0, 0, 0
NODL, 163352, 45, 23.483, 0, 1, -58247.2, 0, 0, 0, 0, 0
NODL, 163885, -45, 25.917, 0, 1, 60346.6, 0, 0, 0, 0, 0
NODL, 163951, -45, 30.917, 0, 1, 32715.9, 0, 0, 0, 0, 0
NODL, 164000, -45, 26.417, 0, 1, 57572.8, 0, 0, 0, 0, 0
NODL, 164001, -45, 26.917, 0, 1, 54799.7, 0, 0, 0, 0, 0
NODL, 164002, -45, 27.417, 0, 1, 52037.7, 0, 0, 0, 0, 0
NODL, 164003, -45, 27.917, 0, 1, 49269.8, 0, 0, 0, 0, 0
NODL, 164004, -45, 28.417, 0, 1, 46502.6, 0, 0, 0, 0, 0
NODL, 164005, -45, 28.917, 0, 1, 43746.2, 0, 0, 0, 0, 0
NODL, 164006, -45, 29.417, 0, 1, 40982.4, 0, 0, 0, 0, 0
NODL, 164007, -45, 29.917, 0, 1, 38231.3, 0, 0, 0, 0, 0
NODL, 164008, -45, 30.417, 0, 1, 35473.6, 0, 0, 0, 0, 0
NODL, 164893, -45, 20.417, 0, 1, 90706.9, 0, 0, 0, 0, 0
NODL, 165073, 45, 17.483, 0, 1, -96102.9, 0, 0, 0, 0, 0
NODL, 165076, -45, 20.917, 0, 1, 89127.6, 0, 0, 0, 0, 0
NODL, 165077, -45, 21.417, 0, 1, 85877, 0, 0, 0, 0, 0
NODL, 165078, -45, 21.917, 0, 1, 82939, 0, 0, 0, 0, 0
NODL, 165079, -45, 22.417, 0, 1, 80060.7, 0, 0, 0, 0, 0
NODL, 165080, -45, 22.917, 0, 1, 77201.9, 0, 0, 0, 0, 0
NODL, 165081, -45, 23.417, 0, 1, 74369.7, 0, 0, 0, 0, 0
NODL, 165082, -45, 23.917, 0, 1, 71547, 0, 0, 0, 0, 0
NODL, 165083, -45, 24.417, 0, 1, 68740.5, 0, 0, 0, 0, 0
NODL, 165084, -45, 24.917, 0, 1, 65938, 0, 0, 0, 0, 0
NODL, 165085, -45, 25.417, 0, 1, 63143.7, 0, 0, 0, 0, 0
NODL, 165095, 45, 22.483, 0, 1, -63714, 0, 0, 0, 0, 0
NODL, 165096, 45, 21.983, 0, 1, -66430, 0, 0, 0, 0, 0

NODL, 165097, 45, 21.483, 0, 1, -69144.3, 0, 0, 0, 0, 0
NODL, 165098, 45, 20.983, 0, 1, -72026.9, 0, 0, 0, 0, 0
NODL, 165099, 45, 20.483, 0, 1, -75755.9, 0, 0, 0, 0, 0
NODL, 165100, 45, 19.983, 0, 1, -79616.3, 0, 0, 0, 0, 0
NODL, 165101, 45, 19.483, 0, 1, -83454, 0, 0, 0, 0, 0
NODL, 165102, 45, 18.983, 0, 1, -87263.6, 0, 0, 0, 0, 0
NODL, 165103, 45, 18.483, 0, 1, -91029.6, 0, 0, 0, 0, 0
NODL, 165104, 45, 17.983, 0, 1, -94713.5, 0, 0, 0, 0, 0
NODL, 166631, 45, 33.983, 0, 1, -735.066, 0, 0, 0, 0, 0
NODL, 166632, 45, 33.483, 0, 1, -2847.65, 0, 0, 0, 0, 0
NODL, 166633, 45, 32.983, 0, 1, -5641.82, 0, 0, 0, 0, 0
NODL, 166634, 45, 32.483, 0, 1, -8447.77, 0, 0, 0, 0, 0
NODL, 166872, 45, 16.983, 0, 1, -98061.3, 0, 0, 0, 0, 0
NODL, 166873, 45, 16.483, 0, 1, -102517, 0, 0, 0, 0, 0
NODL, 166874, 45, 15.983, 0, 1, -106925, 0, 0, 0, 0, 0
NODL, 166875, 45, 15.483, 0, 1, -111290, 0, 0, 0, 0, 0
NODL, 166876, 45, 14.983, 0, 1, -115626, 0, 0, 0, 0, 0
NODL, 166877, 45, 14.483, 0, 1, -119941, 0, 0, 0, 0, 0
NODL, 166878, 45, 13.983, 0, 1, -124240, 0, 0, 0, 0, 0
NODL, 166879, 45, 13.483, 0, 1, -128527, 0, 0, 0, 0, 0
NODL, 166880, 45, 12.983, 0, 1, -132804, 0, 0, 0, 0, 0
NODL, 166881, 45, 12.483, 0, 1, -137076, 0, 0, 0, 0, 0
NODL, 166882, 45, 11.983, 0, 1, -141322, 0, 0, 0, 0, 0
NODL, 166883, -45, 14.917, 0, 1, 133832, 0, 0, 0, 0, 0
NODL, 167063, -45, 15.417, 0, 1, 129576, 0, 0, 0, 0, 0
NODL, 167064, -45, 15.917, 0, 1, 125345, 0, 0, 0, 0, 0
NODL, 167065, -45, 16.417, 0, 1, 121123, 0, 0, 0, 0, 0
NODL, 167066, -45, 16.917, 0, 1, 116909, 0, 0, 0, 0, 0
NODL, 167067, -45, 17.417, 0, 1, 112709, 0, 0, 0, 0, 0
NODL, 167068, -45, 17.917, 0, 1, 108525, 0, 0, 0, 0, 0
NODL, 167069, -45, 18.417, 0, 1, 104362, 0, 0, 0, 0, 0
NODL, 167070, -45, 18.917, 0, 1, 100228, 0, 0, 0, 0, 0
NODL, 167071, -45, 19.417, 0, 1, 96137.1, 0, 0, 0, 0, 0
NODL, 167072, -45, 19.917, 0, 1, 92087.5, 0, 0, 0, 0, 0
NODL, 169430, -45, 31.417, 0, 1, 29977.1, 0, 0, 0, 0, 0
NODL, 169431, -45, 31.917, 0, 1, 27241.7, 0, 0, 0, 0, 0
NODL, 169432, -45, 32.417, 0, 1, 24509.9, 0, 0, 0, 0, 0
NODL, 169433, -45, 32.917, 0, 1, 21771.9, 0, 0, 0, 0, 0
NODL, 169434, -45, 33.417, 0, 1, 19042.8, 0, 0, 0, 0, 0
NODL, 169435, -45, 33.917, 0, 1, 16308.9, 0, 0, 0, 0, 0
NODL, 169436, -45, 34.417, 0, 1, 13576.9, 0, 0, 0, 0, 0
NODL, 169956, -45, 10.417, 0, 1, 173575, 0, 0, 0, 0, 0
NODL, 169957, -45, 10.917, 0, 1, 168908, 0, 0, 0, 0, 0
NODL, 169958, -45, 11.417, 0, 1, 164375, 0, 0, 0, 0, 0
NODL, 169959, -45, 11.917, 0, 1, 159923, 0, 0, 0, 0, 0
NODL, 169960, -45, 12.417, 0, 1, 155520, 0, 0, 0, 0, 0
NODL, 169961, -45, 12.917, 0, 1, 151148, 0, 0, 0, 0, 0
NODL, 169962, -45, 13.417, 0, 1, 146798, 0, 0, 0, 0, 0
NODL, 169963, -45, 13.917, 0, 1, 142461, 0, 0, 0, 0, 0
NODL, 169964, -45, 14.417, 0, 1, 138134, 0, 0, 0, 0, 0
NODL, 169965, 45, 11.483, 0, 1, -145522, 0, 0, 0, 0, 0
NODL, 169966, 45, 10.983, 0, 1, -149698, 0, 0, 0, 0, 0
NODL, 169967, 45, 10.483, 0, 1, -153867, 0, 0, 0, 0, 0

NODL, 169968, 45, 9.983, 0, 1, -158022, 0, 0, 0, 0, 0
NODL, 169969, 45, 9.483, 0, 1, -162155, 0, 0, 0, 0, 0
NODL, 169970, 45, 8.983, 0, 1, -166258, 0, 0, 0, 0, 0
NODL, 169971, 45, 8.483, 0, 1, -170314, 0, 0, 0, 0, 0
NODL, 169972, 45, 7.983, 0, 1, -174289, 0, 0, 0, 0, 0
NODL, 169973, 45, 7.483, 0, 1, -178127, 0, 0, 0, 0, 0

LDSET, 1, Analisi 1-Scavo superficiale 1:INCR=10 (LOAD=1.000), Reactions-All, 0
NODL, 158542, 45, -3.46945e-015, 0, 1, -117154, 177306, 0, 0, 0, 0
NODL, 158543, 44.5, -3.46945e-015, 0, 1, 0, 354626, 0, 0, 0, 0
NODL, 158544, 44, -3.46945e-015, 0, 1, 0, 354670, 0, 0, 0, 0
NODL, 158545, 43.5, -5.20417e-015, 0, 1, 0, 354736, 0, 0, 0, 0
NODL, 158546, 43, -5.20417e-015, 0, 1, 0, 354816, 0, 0, 0, 0
NODL, 158547, 42.5, -5.20417e-015, 0, 1, 0, 354900, 0, 0, 0, 0
NODL, 158548, 42, -5.20417e-015, 0, 1, 0, 354978, 0, 0, 0, 0
NODL, 158549, 41.5, -5.20417e-015, 0, 1, 0, 355040, 0, 0, 0, 0
NODL, 158550, 41, -5.20417e-015, 0, 1, 0, 355080, 0, 0, 0, 0
NODL, 158551, 40.5, -3.46945e-015, 0, 1, 0, 355094, 0, 0, 0, 0
NODL, 158552, 40, -3.46945e-015, 0, 1, 0, 355079, 0, 0, 0, 0
NODL, 158553, 39.5, -5.20417e-015, 0, 1, 0, 355033, 0, 0, 0, 0
NODL, 158554, 39, -3.46945e-015, 0, 1, 0, 354957, 0, 0, 0, 0
NODL, 158555, 38.5, -5.20417e-015, 0, 1, 0, 354851, 0, 0, 0, 0
NODL, 158556, 38, -6.07153e-015, 0, 1, 0, 354715, 0, 0, 0, 0
NODL, 158557, 37.5, -5.20417e-015, 0, 1, 0, 354550, 0, 0, 0, 0
NODL, 158558, 37, -5.20417e-015, 0, 1, 0, 354356, 0, 0, 0, 0
NODL, 158559, 36.5, -3.46945e-015, 0, 1, 0, 354134, 0, 0, 0, 0
NODL, 158560, 36, -5.20417e-015, 0, 1, 0, 353884, 0, 0, 0, 0
NODL, 158561, 35.5, -4.33681e-015, 0, 1, 0, 353608, 0, 0, 0, 0
NODL, 158562, 35, -4.33681e-015, 0, 1, 0, 353308, 0, 0, 0, 0
NODL, 158563, 34.5, -6.07153e-015, 0, 1, 0, 352985, 0, 0, 0, 0
NODL, 158564, 34, -2.60209e-015, 0, 1, 0, 352640, 0, 0, 0, 0
NODL, 158565, 33.5, -5.20417e-015, 0, 1, 0, 352274, 0, 0, 0, 0
NODL, 158566, 33, -6.07153e-015, 0, 1, 0, 351886, 0, 0, 0, 0
NODL, 158567, 32.5, -6.07153e-015, 0, 1, 0, 351476, 0, 0, 0, 0
NODL, 158568, 32, -2.60209e-015, 0, 1, 0, 351044, 0, 0, 0, 0
NODL, 158569, 31.5, -5.20417e-015, 0, 1, 0, 350592, 0, 0, 0, 0
NODL, 158570, 31, -5.20417e-015, 0, 1, 0, 350121, 0, 0, 0, 0
NODL, 158571, 30.5, -3.46945e-015, 0, 1, 0, 349631, 0, 0, 0, 0
NODL, 158572, 30, -5.20417e-015, 0, 1, 0, 349123, 0, 0, 0, 0
NODL, 158573, 29.5, -4.33681e-015, 0, 1, 0, 348598, 0, 0, 0, 0
NODL, 158574, 29, -6.07153e-015, 0, 1, 0, 348057, 0, 0, 0, 0
NODL, 158575, 28.5, -7.80626e-015, 0, 1, 0, 347500, 0, 0, 0, 0
NODL, 158576, 28, -2.60209e-015, 0, 1, 0, 346929, 0, 0, 0, 0
NODL, 158577, 27.5, -1.73472e-015, 0, 1, 0, 346344, 0, 0, 0, 0
NODL, 158578, 27, -4.33681e-015, 0, 1, 0, 345745, 0, 0, 0, 0
NODL, 158579, 26.5, -6.07153e-015, 0, 1, 0, 345136, 0, 0, 0, 0
NODL, 158580, 26, -4.33681e-015, 0, 1, 0, 344515, 0, 0, 0, 0
NODL, 158581, 25.5, -6.93889e-015, 0, 1, 0, 343885, 0, 0, 0, 0
NODL, 158582, 25, -1.73472e-015, 0, 1, 0, 343247, 0, 0, 0, 0
NODL, 158583, 24.5, -4.33681e-015, 0, 1, 0, 342602, 0, 0, 0, 0
NODL, 158584, 24, -5.20417e-015, 0, 1, 0, 341951, 0, 0, 0, 0
NODL, 158585, 23.5, -3.46945e-015, 0, 1, 0, 341296, 0, 0, 0, 0
NODL, 158586, 23, -2.60209e-015, 0, 1, 0, 340638, 0, 0, 0, 0
NODL, 158587, 22.5, -5.20417e-015, 0, 1, 0, 339979, 0, 0, 0, 0
NODL, 158588, 22, -6.93889e-015, 0, 1, 0, 339319, 0, 0, 0, 0
NODL, 158589, 21.5, -1.73472e-015, 0, 1, 0, 338659, 0, 0, 0, 0
NODL, 158590, 21, -3.46945e-015, 0, 1, 0, 338002, 0, 0, 0, 0
NODL, 158591, 20.5, -3.46945e-015, 0, 1, 0, 337347, 0, 0, 0, 0
NODL, 158592, 20, -5.20417e-015, 0, 1, 0, 336696, 0, 0, 0, 0
NODL, 158593, 19.5, -6.93889e-015, 0, 1, 0, 336051, 0, 0, 0, 0

NODL, 158594, 19, -5.63785e-015, 0, 1, 0, 335414, 0, 0, 0, 0
NODL, 158595, 18.5, -3.90313e-015, 0, 1, 0, 334788, 0, 0, 0, 0
NODL, 158596, 18, -2.60209e-015, 0, 1, 0, 334173, 0, 0, 0, 0
NODL, 158597, 17.5, -4.33681e-015, 0, 1, 0, 333570, 0, 0, 0, 0
NODL, 158598, 17, -3.03577e-015, 0, 1, 0, 332980, 0, 0, 0, 0
NODL, 158599, 16.5, -4.77049e-015, 0, 1, 0, 332403, 0, 0, 0, 0
NODL, 158600, 16, -3.90313e-015, 0, 1, 0, 331840, 0, 0, 0, 0
NODL, 158601, 15.5, -6.07153e-015, 0, 1, 0, 331294, 0, 0, 0, 0
NODL, 158602, 15, -3.90313e-015, 0, 1, 0, 330765, 0, 0, 0, 0
NODL, 158603, 14.5, -2.60209e-015, 0, 1, 0, 330253, 0, 0, 0, 0
NODL, 158604, 14, -5.20417e-015, 0, 1, 0, 329761, 0, 0, 0, 0
NODL, 158605, 13.5, -3.90313e-015, 0, 1, 0, 329287, 0, 0, 0, 0
NODL, 158606, 13, -5.20417e-015, 0, 1, 0, 328834, 0, 0, 0, 0
NODL, 158607, 12.5, -7.37257e-015, 0, 1, 0, 328402, 0, 0, 0, 0
NODL, 158608, 12, -5.63785e-015, 0, 1, 0, 327991, 0, 0, 0, 0
NODL, 158609, 11.5, -4.33681e-015, 0, 1, 0, 327601, 0, 0, 0, 0
NODL, 158610, 11, -2.60209e-015, 0, 1, 0, 327234, 0, 0, 0, 0
NODL, 158611, 10.5, -6.07153e-015, 0, 1, 0, 326889, 0, 0, 0, 0
NODL, 158612, 10, -4.55365e-015, 0, 1, 0, 326567, 0, 0, 0, 0
NODL, 158613, 9.5, -6.28837e-015, 0, 1, 0, 326268, 0, 0, 0, 0
NODL, 158614, 9, -4.77049e-015, 0, 1, 0, 325992, 0, 0, 0, 0
NODL, 158615, 8.5, -3.25261e-015, 0, 1, 0, 325740, 0, 0, 0, 0
NODL, 158616, 8, -4.98733e-015, 0, 1, 0, 325511, 0, 0, 0, 0
NODL, 158617, 7.5, -3.46945e-015, 0, 1, 0, 325305, 0, 0, 0, 0
NODL, 158618, 7, -5.20417e-015, 0, 1, 0, 325122, 0, 0, 0, 0
NODL, 158619, 6.5, -3.68629e-015, 0, 1, 0, 324962, 0, 0, 0, 0
NODL, 158620, 6, -7.15573e-015, 0, 1, 0, 324825, 0, 0, 0, 0
NODL, 158621, 5.5, -5.42101e-015, 0, 1, 0, 324710, 0, 0, 0, 0
NODL, 158622, 5, -3.90313e-015, 0, 1, 0, 324616, 0, 0, 0, 0
NODL, 158623, 4.5, -2.27682e-015, 0, 1, 0, 324544, 0, 0, 0, 0
NODL, 158624, 4, -4.11997e-015, 0, 1, 0, 324494, 0, 0, 0, 0
NODL, 158625, 3.5, -5.96311e-015, 0, 1, 0, 324468, 0, 0, 0, 0
NODL, 158626, 3, -4.44523e-015, 0, 1, 0, 324464, 0, 0, 0, 0
NODL, 158627, 2.5, -6.31548e-015, 0, 1, 0, 324484, 0, 0, 0, 0
NODL, 158628, 2, -1.32815e-015, 0, 1, 0, 324524, 0, 0, 0, 0
NODL, 158629, 1.5, -4.60193e-015, 0, 1, 0, 324586, 0, 0, 0, 0
NODL, 158630, 1, -3.07642e-015, 0, 1, 0, 324668, 0, 0, 0, 0
NODL, 158631, 0.5, -4.8518e-015, 0, 1, 0, 324771, 0, 0, 0, 0
NODL, 158632, -6.50521e-016, -3.30682e-015, 0, 1, 0, 324894, 0, 0, 0, 0
NODL, 158633, -0.5, -5.25838e-015, 0, 1, 0, 325039, 0, 0, 0, 0
NODL, 158634, -1, -7.04731e-015, 0, 1, 0, 325204, 0, 0, 0, 0
NODL, 158635, -1.5, -2.05998e-015, 0, 1, 0, 325390, 0, 0, 0, 0
NODL, 158636, -2, -4.01155e-015, 0, 1, 0, 325597, 0, 0, 0, 0
NODL, 158637, -2.5, -5.96311e-015, 0, 1, 0, 325824, 0, 0, 0, 0
NODL, 158638, -3, -4.01155e-015, 0, 1, 0, 326072, 0, 0, 0, 0
NODL, 158639, -3.5, -4.11997e-015, 0, 1, 0, 326341, 0, 0, 0, 0
NODL, 158640, -4, -6.07153e-015, 0, 1, 0, 326630, 0, 0, 0, 0
NODL, 158641, -4.5, -4.55365e-015, 0, 1, 0, 326939, 0, 0, 0, 0
NODL, 158642, -5, -3.03577e-015, 0, 1, 0, 327270, 0, 0, 0, 0
NODL, 158643, -5.5, -4.55365e-015, 0, 1, 0, 327622, 0, 0, 0, 0
NODL, 158644, -6, -3.03577e-015, 0, 1, 0, 327994, 0, 0, 0, 0
NODL, 158645, -6.5, -4.98733e-015, 0, 1, 0, 328388, 0, 0, 0, 0
NODL, 158646, -7, -6.93889e-015, 0, 1, 0, 328803, 0, 0, 0, 0

NODL, 158647, -7.5, -5.42101e-015, 0, 1, 0, 329239, 0, 0, 0, 0
NODL, 158648, -8, -1.30104e-015, 0, 1, 0, 329697, 0, 0, 0, 0
NODL, 158649, -8.5, -3.46945e-015, 0, 1, 0, 330176, 0, 0, 0, 0
NODL, 158650, -9, -5.20417e-015, 0, 1, 0, 330676, 0, 0, 0, 0
NODL, 158651, -9.5, -3.90313e-015, 0, 1, 0, 331198, 0, 0, 0, 0
NODL, 158652, -10, -5.63785e-015, 0, 1, 0, 331740, 0, 0, 0, 0
NODL, 158653, -10.5, -7.80626e-015, 0, 1, 0, 332302, 0, 0, 0, 0
NODL, 158654, -11, -6.07153e-015, 0, 1, 0, 332886, 0, 0, 0, 0
NODL, 158655, -11.5, -3.90313e-015, 0, 1, 0, 333490, 0, 0, 0, 0
NODL, 158656, -12, -2.60209e-015, 0, 1, 0, 334116, 0, 0, 0, 0
NODL, 158657, -12.5, -6.07153e-015, 0, 1, 0, 334763, 0, 0, 0, 0
NODL, 158658, -13, -4.33681e-015, 0, 1, 0, 335431, 0, 0, 0, 0
NODL, 158659, -13.5, -6.50521e-015, 0, 1, 0, 336119, 0, 0, 0, 0
NODL, 158660, -14, -4.77049e-015, 0, 1, 0, 336826, 0, 0, 0, 0
NODL, 158661, -14.5, -3.46945e-015, 0, 1, 0, 337552, 0, 0, 0, 0
NODL, 158662, -15, -5.20417e-015, 0, 1, 0, 338297, 0, 0, 0, 0
NODL, 158663, -15.5, -3.90313e-015, 0, 1, 0, 339059, 0, 0, 0, 0
NODL, 158664, -16, -5.63785e-015, 0, 1, 0, 339838, 0, 0, 0, 0
NODL, 158665, -16.5, -4.33681e-015, 0, 1, 0, 340634, 0, 0, 0, 0
NODL, 158666, -17, -6.93889e-015, 0, 1, 0, 341446, 0, 0, 0, 0
NODL, 158667, -17.5, -5.20417e-015, 0, 1, 0, 342272, 0, 0, 0, 0
NODL, 158668, -18, -3.46945e-015, 0, 1, 0, 343113, 0, 0, 0, 0
NODL, 158669, -18.5, -2.60209e-015, 0, 1, 0, 343966, 0, 0, 0, 0
NODL, 158670, -19, -4.33681e-015, 0, 1, 0, 344831, 0, 0, 0, 0
NODL, 158671, -19.5, -6.07153e-015, 0, 1, 0, 345707, 0, 0, 0, 0
NODL, 158672, -20, -4.33681e-015, 0, 1, 0, 346592, 0, 0, 0, 0
NODL, 158673, -20.5, -6.93889e-015, 0, 1, 0, 347486, 0, 0, 0, 0
NODL, 158674, -21, -1.73472e-015, 0, 1, 0, 348388, 0, 0, 0, 0
NODL, 158675, -21.5, -3.46945e-015, 0, 1, 0, 349296, 0, 0, 0, 0
NODL, 158676, -22, -5.20417e-015, 0, 1, 0, 350209, 0, 0, 0, 0
NODL, 158677, -22.5, -3.46945e-015, 0, 1, 0, 351125, 0, 0, 0, 0
NODL, 158678, -23, -5.20417e-015, 0, 1, 0, 352044, 0, 0, 0, 0
NODL, 158679, -23.5, -3.46945e-015, 0, 1, 0, 352964, 0, 0, 0, 0
NODL, 158680, -24, -5.20417e-015, 0, 1, 0, 353883, 0, 0, 0, 0
NODL, 158681, -24.5, -3.46945e-015, 0, 1, 0, 354801, 0, 0, 0, 0
NODL, 158682, -25, -5.20417e-015, 0, 1, 0, 355715, 0, 0, 0, 0
NODL, 158683, -25.5, -3.46945e-015, 0, 1, 0, 356625, 0, 0, 0, 0
NODL, 158684, -26, -4.33681e-015, 0, 1, 0, 357529, 0, 0, 0, 0
NODL, 158685, -26.5, -6.93889e-015, 0, 1, 0, 358427, 0, 0, 0, 0
NODL, 158686, -27, -5.20417e-015, 0, 1, 0, 359316, 0, 0, 0, 0
NODL, 158687, -27.5, -3.46945e-015, 0, 1, 0, 360198, 0, 0, 0, 0
NODL, 158688, -28, -1.73472e-015, 0, 1, 0, 361071, 0, 0, 0, 0
NODL, 158689, -28.5, -3.46945e-015, 0, 1, 0, 361933, 0, 0, 0, 0
NODL, 158690, -29, -6.07153e-015, 0, 1, 0, 362784, 0, 0, 0, 0
NODL, 158691, -29.5, -4.33681e-015, 0, 1, 0, 363622, 0, 0, 0, 0
NODL, 158692, -30, -6.07153e-015, 0, 1, 0, 364446, 0, 0, 0, 0
NODL, 158693, -30.5, -4.33681e-015, 0, 1, 0, 365256, 0, 0, 0, 0
NODL, 158694, -31, -3.46945e-015, 0, 1, 0, 366051, 0, 0, 0, 0
NODL, 158695, -31.5, -5.20417e-015, 0, 1, 0, 366830, 0, 0, 0, 0
NODL, 158696, -32, -3.46945e-015, 0, 1, 0, 367594, 0, 0, 0, 0
NODL, 158697, -32.5, -5.20417e-015, 0, 1, 0, 368342, 0, 0, 0, 0
NODL, 158698, -33, -6.93889e-015, 0, 1, 0, 369073, 0, 0, 0, 0
NODL, 158699, -33.5, -5.20417e-015, 0, 1, 0, 369787, 0, 0, 0, 0

NODL, 158700, -34, -7.80626e-015, 0, 1, 0, 370484, 0, 0, 0, 0
NODL, 158701, -34.5, -8.67362e-016, 0, 1, 0, 371163, 0, 0, 0, 0
NODL, 158702, -35, -2.60209e-015, 0, 1, 0, 371826, 0, 0, 0, 0
NODL, 158703, -35.5, -5.20417e-015, 0, 1, 0, 372471, 0, 0, 0, 0
NODL, 158704, -36, -6.93889e-015, 0, 1, 0, 373098, 0, 0, 0, 0
NODL, 158705, -36.5, -5.20417e-015, 0, 1, 0, 373708, 0, 0, 0, 0
NODL, 158706, -37, -3.46945e-015, 0, 1, 0, 374300, 0, 0, 0, 0
NODL, 158707, -37.5, -1.73472e-015, 0, 1, 0, 374874, 0, 0, 0, 0
NODL, 158708, -38, -3.46945e-015, 0, 1, 0, 375430, 0, 0, 0, 0
NODL, 158709, -38.5, -6.93889e-015, 0, 1, 0, 375966, 0, 0, 0, 0
NODL, 158710, -39, -8.67362e-015, 0, 1, 0, 376482, 0, 0, 0, 0
NODL, 158711, -39.5, -3.46945e-015, 0, 1, 0, 376975, 0, 0, 0, 0
NODL, 158712, -40, -5.20417e-015, 0, 1, 0, 377445, 0, 0, 0, 0
NODL, 158713, -40.5, -6.93889e-015, 0, 1, 0, 377888, 0, 0, 0, 0
NODL, 158714, -41, -5.20417e-015, 0, 1, 0, 378302, 0, 0, 0, 0
NODL, 158715, -41.5, -6.93889e-015, 0, 1, 0, 378683, 0, 0, 0, 0
NODL, 158716, -42, -5.20417e-015, 0, 1, 0, 379028, 0, 0, 0, 0
NODL, 158717, -42.5, -6.93889e-015, 0, 1, 0, 379330, 0, 0, 0, 0
NODL, 158718, -43, -8.67362e-015, 0, 1, 0, 379587, 0, 0, 0, 0
NODL, 158719, -43.5, -5.20417e-015, 0, 1, 0, 379792, 0, 0, 0, 0
NODL, 158720, -44, -6.93889e-015, 0, 1, 0, 379942, 0, 0, 0, 0
NODL, 158721, -44.5, -8.67362e-015, 0, 1, 0, 380034, 0, 0, 0, 0
NODL, 158722, -45, -8.67362e-015, 0, 1, 108201, 190033, 0, 0, 0, 0
NODL, 158723, 45, 6.983, 0, 1, -178844, 0, 0, 0, 0, 0
NODL, 158724, 45, 6.48421, 0, 1, -181106, 0, 0, 0, 0, 0
NODL, 158725, 45, 5.98543, 0, 1, -185319, 0, 0, 0, 0, 0
NODL, 158726, 45, 5.48664, 0, 1, -189527, 0, 0, 0, 0, 0
NODL, 158727, 45, 4.98785, 0, 1, -193757, 0, 0, 0, 0, 0
NODL, 158728, 45, 4.48907, 0, 1, -197995, 0, 0, 0, 0, 0
NODL, 158729, 45, 3.99028, 0, 1, -202236, 0, 0, 0, 0, 0
NODL, 158730, 45, 3.4915, 0, 1, -206479, 0, 0, 0, 0, 0
NODL, 158731, 45, 2.99271, 0, 1, -210723, 0, 0, 0, 0, 0
NODL, 158732, 45, 2.49393, 0, 1, -214966, 0, 0, 0, 0, 0
NODL, 158733, 45, 1.99514, 0, 1, -219208, 0, 0, 0, 0, 0
NODL, 158734, 45, 1.49636, 0, 1, -223448, 0, 0, 0, 0, 0
NODL, 158735, 45, 0.997571, 0, 1, -227686, 0, 0, 0, 0, 0
NODL, 158736, 45, 0.498785, 0, 1, -231921, 0, 0, 0, 0, 0
NODL, 158737, -45, 0.49585, 0, 1, 214041, 0, 0, 0, 0, 0
NODL, 158738, -45, 0.9917, 0, 1, 209849, 0, 0, 0, 0, 0
NODL, 158739, -45, 1.48755, 0, 1, 205649, 0, 0, 0, 0, 0
NODL, 158740, -45, 1.9834, 0, 1, 201441, 0, 0, 0, 0, 0
NODL, 158741, -45, 2.47925, 0, 1, 197226, 0, 0, 0, 0, 0
NODL, 158742, -45, 2.9751, 0, 1, 193004, 0, 0, 0, 0, 0
NODL, 158743, -45, 3.47095, 0, 1, 188776, 0, 0, 0, 0, 0
NODL, 158744, -45, 3.9668, 0, 1, 184542, 0, 0, 0, 0, 0
NODL, 158745, -45, 4.46265, 0, 1, 180303, 0, 0, 0, 0, 0
NODL, 158746, -45, 4.9585, 0, 1, 176058, 0, 0, 0, 0, 0
NODL, 158747, -45, 5.45435, 0, 1, 171810, 0, 0, 0, 0, 0
NODL, 158748, -45, 5.9502, 0, 1, 167559, 0, 0, 0, 0, 0
NODL, 158749, -45, 6.44605, 0, 1, 163308, 0, 0, 0, 0, 0
NODL, 158750, -45, 6.9419, 0, 1, 159060, 0, 0, 0, 0, 0
NODL, 158751, -45, 7.43775, 0, 1, 154819, 0, 0, 0, 0, 0
NODL, 158752, -45, 7.9336, 0, 1, 150595, 0, 0, 0, 0, 0

NODL, 158753, -45, 8.42945, 0, 1, 146401, 0, 0, 0, 0, 0
NODL, 158754, -45, 8.9253, 0, 1, 142265, 0, 0, 0, 0, 0
NODL, 158755, -45, 9.42115, 0, 1, 138453, 0, 0, 0, 0, 0
NODL, 158756, -45, 9.917, 0, 1, 151706, 0, 0, 0, 0, 0
NODL, 161761, -45, 36.917, 0, 1, 866.789, 0, 0, 0, 0, 0
NODL, 161801, -45, 34.917, 0, 1, 9516.9, 0, 0, 0, 0, 0
NODL, 161802, -45, 35.417, 0, 1, 7284.25, 0, 0, 0, 0, 0
NODL, 161803, -45, 35.917, 0, 1, 5037.4, 0, 0, 0, 0, 0
NODL, 161804, -45, 36.417, 0, 1, 2789.24, 0, 0, 0, 0, 0
NODL, 161996, 45, 27.983, 0, 1, -34464.1, 0, 0, 0, 0, 0
NODL, 162051, 45, 31.983, 0, 1, -15221.9, 0, 0, 0, 0, 0
NODL, 162052, 45, 31.483, 0, 1, -17624.9, 0, 0, 0, 0, 0
NODL, 162053, 45, 30.983, 0, 1, -20020.7, 0, 0, 0, 0, 0
NODL, 162054, 45, 30.483, 0, 1, -22417.4, 0, 0, 0, 0, 0
NODL, 162055, 45, 29.983, 0, 1, -24813.3, 0, 0, 0, 0, 0
NODL, 162056, 45, 29.483, 0, 1, -27207.9, 0, 0, 0, 0, 0
NODL, 162057, 45, 28.983, 0, 1, -29614.7, 0, 0, 0, 0, 0
NODL, 162058, 45, 28.483, 0, 1, -32036.6, 0, 0, 0, 0, 0
NODL, 163343, 45, 22.983, 0, 1, -59767.4, 0, 0, 0, 0, 0
NODL, 163344, 45, 27.483, 0, 1, -36891.8, 0, 0, 0, 0, 0
NODL, 163345, 45, 26.983, 0, 1, -39344.7, 0, 0, 0, 0, 0
NODL, 163346, 45, 26.483, 0, 1, -41812.5, 0, 0, 0, 0, 0
NODL, 163347, 45, 25.983, 0, 1, -44304.5, 0, 0, 0, 0, 0
NODL, 163348, 45, 25.483, 0, 1, -46812.9, 0, 0, 0, 0, 0
NODL, 163349, 45, 24.983, 0, 1, -49356.7, 0, 0, 0, 0, 0
NODL, 163350, 45, 24.483, 0, 1, -51923, 0, 0, 0, 0, 0
NODL, 163351, 45, 23.983, 0, 1, -54508, 0, 0, 0, 0, 0
NODL, 163352, 45, 23.483, 0, 1, -57120.5, 0, 0, 0, 0, 0
NODL, 163885, -45, 25.917, 0, 1, 52784.3, 0, 0, 0, 0, 0
NODL, 163951, -45, 30.917, 0, 1, 27724.9, 0, 0, 0, 0, 0
NODL, 164000, -45, 26.417, 0, 1, 50101.1, 0, 0, 0, 0, 0
NODL, 164001, -45, 26.917, 0, 1, 47459.8, 0, 0, 0, 0, 0
NODL, 164002, -45, 27.417, 0, 1, 44871.1, 0, 0, 0, 0, 0
NODL, 164003, -45, 27.917, 0, 1, 42317, 0, 0, 0, 0, 0
NODL, 164004, -45, 28.417, 0, 1, 39798.6, 0, 0, 0, 0, 0
NODL, 164005, -45, 28.917, 0, 1, 37323.4, 0, 0, 0, 0, 0
NODL, 164006, -45, 29.417, 0, 1, 34873.5, 0, 0, 0, 0, 0
NODL, 164007, -45, 29.917, 0, 1, 32468.5, 0, 0, 0, 0, 0
NODL, 164008, -45, 30.417, 0, 1, 30084, 0, 0, 0, 0, 0
NODL, 164893, -45, 20.417, 0, 1, 78896.8, 0, 0, 0, 0, 0
NODL, 165073, 45, 17.483, 0, 1, -94112.7, 0, 0, 0, 0, 0
NODL, 165076, -45, 20.917, 0, 1, 83236.4, 0, 0, 0, 0, 0
NODL, 165077, -45, 21.417, 0, 1, 79482.1, 0, 0, 0, 0, 0
NODL, 165078, -45, 21.917, 0, 1, 76233.4, 0, 0, 0, 0, 0
NODL, 165079, -45, 22.417, 0, 1, 73090.9, 0, 0, 0, 0, 0
NODL, 165080, -45, 22.917, 0, 1, 70015.4, 0, 0, 0, 0, 0
NODL, 165081, -45, 23.417, 0, 1, 67009.3, 0, 0, 0, 0, 0
NODL, 165082, -45, 23.917, 0, 1, 64056, 0, 0, 0, 0, 0
NODL, 165083, -45, 24.417, 0, 1, 61163.6, 0, 0, 0, 0, 0
NODL, 165084, -45, 24.917, 0, 1, 58322.3, 0, 0, 0, 0, 0
NODL, 165085, -45, 25.417, 0, 1, 55532.5, 0, 0, 0, 0, 0
NODL, 165095, 45, 22.483, 0, 1, -62419.6, 0, 0, 0, 0, 0
NODL, 165096, 45, 21.983, 0, 1, -65096, 0, 0, 0, 0, 0

NODL, 165097, 45, 21.483, 0, 1, -67801.3, 0, 0, 0, 0, 0
NODL, 165098, 45, 20.983, 0, 1, -70702.5, 0, 0, 0, 0, 0
NODL, 165099, 45, 20.483, 0, 1, -74478.9, 0, 0, 0, 0, 0
NODL, 165100, 45, 19.983, 0, 1, -78418.1, 0, 0, 0, 0, 0
NODL, 165101, 45, 19.483, 0, 1, -82366.6, 0, 0, 0, 0, 0
NODL, 165102, 45, 18.983, 0, 1, -86317.7, 0, 0, 0, 0, 0
NODL, 165103, 45, 18.483, 0, 1, -90263.2, 0, 0, 0, 0, 0
NODL, 165104, 45, 17.983, 0, 1, -94044.4, 0, 0, 0, 0, 0
NODL, 166631, 45, 33.983, 0, 1, -3444.83, 0, 0, 0, 0, 0
NODL, 166632, 45, 33.483, 0, 1, -7898.45, 0, 0, 0, 0, 0
NODL, 166633, 45, 32.983, 0, 1, -10320.3, 0, 0, 0, 0, 0
NODL, 166634, 45, 32.483, 0, 1, -12769.4, 0, 0, 0, 0, 0
NODL, 166872, 45, 16.983, 0, 1, -94618.3, 0, 0, 0, 0, 0
NODL, 166873, 45, 16.483, 0, 1, -98813.3, 0, 0, 0, 0, 0
NODL, 166874, 45, 15.983, 0, 1, -102957, 0, 0, 0, 0, 0
NODL, 166875, 45, 15.483, 0, 1, -107123, 0, 0, 0, 0, 0
NODL, 166876, 45, 14.983, 0, 1, -111310, 0, 0, 0, 0, 0
NODL, 166877, 45, 14.483, 0, 1, -115520, 0, 0, 0, 0, 0
NODL, 166878, 45, 13.983, 0, 1, -119753, 0, 0, 0, 0, 0
NODL, 166879, 45, 13.483, 0, 1, -124012, 0, 0, 0, 0, 0
NODL, 166880, 45, 12.983, 0, 1, -128295, 0, 0, 0, 0, 0
NODL, 166881, 45, 12.483, 0, 1, -132614, 0, 0, 0, 0, 0
NODL, 166882, 45, 11.983, 0, 1, -137180, 0, 0, 0, 0, 0
NODL, 166883, -45, 14.917, 0, 1, 117520, 0, 0, 0, 0, 0
NODL, 167063, -45, 15.417, 0, 1, 112102, 0, 0, 0, 0, 0
NODL, 167064, -45, 15.917, 0, 1, 107648, 0, 0, 0, 0, 0
NODL, 167065, -45, 16.417, 0, 1, 103211, 0, 0, 0, 0, 0
NODL, 167066, -45, 16.917, 0, 1, 98807.8, 0, 0, 0, 0, 0
NODL, 167067, -45, 17.417, 0, 1, 94442.2, 0, 0, 0, 0, 0
NODL, 167068, -45, 17.917, 0, 1, 90116.2, 0, 0, 0, 0, 0
NODL, 167069, -45, 18.417, 0, 1, 85833.9, 0, 0, 0, 0, 0
NODL, 167070, -45, 18.917, 0, 1, 81602.6, 0, 0, 0, 0, 0
NODL, 167071, -45, 19.417, 0, 1, 77435.9, 0, 0, 0, 0, 0
NODL, 167072, -45, 19.917, 0, 1, 73484.6, 0, 0, 0, 0, 0
NODL, 169430, -45, 31.417, 0, 1, 25405.7, 0, 0, 0, 0, 0
NODL, 169431, -45, 31.917, 0, 1, 23106.4, 0, 0, 0, 0, 0
NODL, 169432, -45, 32.417, 0, 1, 20826.9, 0, 0, 0, 0, 0
NODL, 169433, -45, 32.917, 0, 1, 18554.7, 0, 0, 0, 0, 0
NODL, 169434, -45, 33.417, 0, 1, 16295.5, 0, 0, 0, 0, 0
NODL, 169435, -45, 33.917, 0, 1, 14034.1, 0, 0, 0, 0, 0
NODL, 169436, -45, 34.417, 0, 1, 11776.9, 0, 0, 0, 0, 0
NODL, 169956, -45, 10.417, 0, 1, 162871, 0, 0, 0, 0, 0
NODL, 169957, -45, 10.917, 0, 1, 157321, 0, 0, 0, 0, 0
NODL, 169958, -45, 11.417, 0, 1, 152181, 0, 0, 0, 0, 0
NODL, 169959, -45, 11.917, 0, 1, 147157, 0, 0, 0, 0, 0
NODL, 169960, -45, 12.417, 0, 1, 142224, 0, 0, 0, 0, 0
NODL, 169961, -45, 12.917, 0, 1, 137364, 0, 0, 0, 0, 0
NODL, 169962, -45, 13.417, 0, 1, 132567, 0, 0, 0, 0, 0
NODL, 169963, -45, 13.917, 0, 1, 127826, 0, 0, 0, 0, 0
NODL, 169964, -45, 14.417, 0, 1, 123119, 0, 0, 0, 0, 0
NODL, 169965, 45, 11.483, 0, 1, -141751, 0, 0, 0, 0, 0
NODL, 169966, 45, 10.983, 0, 1, -146129, 0, 0, 0, 0, 0
NODL, 169967, 45, 10.483, 0, 1, -150531, 0, 0, 0, 0, 0

NODL, 169968, 45, 9.983, 0, 1, -154945, 0, 0, 0, 0, 0
NODL, 169969, 45, 9.483, 0, 1, -159365, 0, 0, 0, 0, 0
NODL, 169970, 45, 8.983, 0, 1, -163786, 0, 0, 0, 0, 0
NODL, 169971, 45, 8.483, 0, 1, -168194, 0, 0, 0, 0, 0
NODL, 169972, 45, 7.983, 0, 1, -172575, 0, 0, 0, 0, 0
NODL, 169973, 45, 7.483, 0, 1, -176684, 0, 0, 0, 0, 0

LDSET, 1, Analisi 1-Scavo superficiale 2:INCR=10 (LOAD=1.000), Reactions-All, 0
NODL, 158542, 45, -3.46945e-015, 0, 1, -108610, 175711, 0, 0, 0, 0
NODL, 158543, 44.5, -3.46945e-015, 0, 1, 0, 351436, 0, 0, 0, 0
NODL, 158544, 44, -3.46945e-015, 0, 1, 0, 351475, 0, 0, 0, 0
NODL, 158545, 43.5, -5.20417e-015, 0, 1, 0, 351533, 0, 0, 0, 0
NODL, 158546, 43, -5.20417e-015, 0, 1, 0, 351601, 0, 0, 0, 0
NODL, 158547, 42.5, -5.20417e-015, 0, 1, 0, 351667, 0, 0, 0, 0
NODL, 158548, 42, -5.20417e-015, 0, 1, 0, 351723, 0, 0, 0, 0
NODL, 158549, 41.5, -5.20417e-015, 0, 1, 0, 351756, 0, 0, 0, 0
NODL, 158550, 41, -5.20417e-015, 0, 1, 0, 351761, 0, 0, 0, 0
NODL, 158551, 40.5, -3.46945e-015, 0, 1, 0, 351732, 0, 0, 0, 0
NODL, 158552, 40, -3.46945e-015, 0, 1, 0, 351667, 0, 0, 0, 0
NODL, 158553, 39.5, -5.20417e-015, 0, 1, 0, 351563, 0, 0, 0, 0
NODL, 158554, 39, -3.46945e-015, 0, 1, 0, 351420, 0, 0, 0, 0
NODL, 158555, 38.5, -5.20417e-015, 0, 1, 0, 351238, 0, 0, 0, 0
NODL, 158556, 38, -6.07153e-015, 0, 1, 0, 351018, 0, 0, 0, 0
NODL, 158557, 37.5, -5.20417e-015, 0, 1, 0, 350758, 0, 0, 0, 0
NODL, 158558, 37, -5.20417e-015, 0, 1, 0, 350461, 0, 0, 0, 0
NODL, 158559, 36.5, -3.46945e-015, 0, 1, 0, 350126, 0, 0, 0, 0
NODL, 158560, 36, -5.20417e-015, 0, 1, 0, 349753, 0, 0, 0, 0
NODL, 158561, 35.5, -4.33681e-015, 0, 1, 0, 349344, 0, 0, 0, 0
NODL, 158562, 35, -4.33681e-015, 0, 1, 0, 348899, 0, 0, 0, 0
NODL, 158563, 34.5, -6.07153e-015, 0, 1, 0, 348421, 0, 0, 0, 0
NODL, 158564, 34, -2.60209e-015, 0, 1, 0, 347911, 0, 0, 0, 0
NODL, 158565, 33.5, -5.20417e-015, 0, 1, 0, 347367, 0, 0, 0, 0
NODL, 158566, 33, -6.07153e-015, 0, 1, 0, 346791, 0, 0, 0, 0
NODL, 158567, 32.5, -6.07153e-015, 0, 1, 0, 346180, 0, 0, 0, 0
NODL, 158568, 32, -2.60209e-015, 0, 1, 0, 345535, 0, 0, 0, 0
NODL, 158569, 31.5, -5.20417e-015, 0, 1, 0, 344857, 0, 0, 0, 0
NODL, 158570, 31, -5.20417e-015, 0, 1, 0, 344147, 0, 0, 0, 0
NODL, 158571, 30.5, -3.46945e-015, 0, 1, 0, 343405, 0, 0, 0, 0
NODL, 158572, 30, -5.20417e-015, 0, 1, 0, 342631, 0, 0, 0, 0
NODL, 158573, 29.5, -4.33681e-015, 0, 1, 0, 341825, 0, 0, 0, 0
NODL, 158574, 29, -6.07153e-015, 0, 1, 0, 340988, 0, 0, 0, 0
NODL, 158575, 28.5, -7.80626e-015, 0, 1, 0, 340120, 0, 0, 0, 0
NODL, 158576, 28, -2.60209e-015, 0, 1, 0, 339223, 0, 0, 0, 0
NODL, 158577, 27.5, -1.73472e-015, 0, 1, 0, 338295, 0, 0, 0, 0
NODL, 158578, 27, -4.33681e-015, 0, 1, 0, 337338, 0, 0, 0, 0
NODL, 158579, 26.5, -6.07153e-015, 0, 1, 0, 336353, 0, 0, 0, 0
NODL, 158580, 26, -4.33681e-015, 0, 1, 0, 335340, 0, 0, 0, 0
NODL, 158581, 25.5, -6.93889e-015, 0, 1, 0, 334301, 0, 0, 0, 0
NODL, 158582, 25, -1.73472e-015, 0, 1, 0, 333235, 0, 0, 0, 0
NODL, 158583, 24.5, -4.33681e-015, 0, 1, 0, 332144, 0, 0, 0, 0
NODL, 158584, 24, -5.20417e-015, 0, 1, 0, 331029, 0, 0, 0, 0
NODL, 158585, 23.5, -3.46945e-015, 0, 1, 0, 329891, 0, 0, 0, 0
NODL, 158586, 23, -2.60209e-015, 0, 1, 0, 328732, 0, 0, 0, 0
NODL, 158587, 22.5, -5.20417e-015, 0, 1, 0, 327553, 0, 0, 0, 0
NODL, 158588, 22, -6.93889e-015, 0, 1, 0, 326355, 0, 0, 0, 0
NODL, 158589, 21.5, -1.73472e-015, 0, 1, 0, 325139, 0, 0, 0, 0
NODL, 158590, 21, -3.46945e-015, 0, 1, 0, 323907, 0, 0, 0, 0
NODL, 158591, 20.5, -3.46945e-015, 0, 1, 0, 322658, 0, 0, 0, 0
NODL, 158592, 20, -5.20417e-015, 0, 1, 0, 321397, 0, 0, 0, 0
NODL, 158593, 19.5, -6.93889e-015, 0, 1, 0, 320124, 0, 0, 0, 0

NODL, 158594, 19, -5.63785e-015, 0, 1, 0, 318842, 0, 0, 0, 0
NODL, 158595, 18.5, -3.90313e-015, 0, 1, 0, 317555, 0, 0, 0, 0
NODL, 158596, 18, -2.60209e-015, 0, 1, 0, 316264, 0, 0, 0, 0
NODL, 158597, 17.5, -4.33681e-015, 0, 1, 0, 314972, 0, 0, 0, 0
NODL, 158598, 17, -3.03577e-015, 0, 1, 0, 313679, 0, 0, 0, 0
NODL, 158599, 16.5, -4.77049e-015, 0, 1, 0, 312388, 0, 0, 0, 0
NODL, 158600, 16, -3.90313e-015, 0, 1, 0, 311101, 0, 0, 0, 0
NODL, 158601, 15.5, -6.07153e-015, 0, 1, 0, 309821, 0, 0, 0, 0
NODL, 158602, 15, -3.90313e-015, 0, 1, 0, 308552, 0, 0, 0, 0
NODL, 158603, 14.5, -2.60209e-015, 0, 1, 0, 307295, 0, 0, 0, 0
NODL, 158604, 14, -5.20417e-015, 0, 1, 0, 306053, 0, 0, 0, 0
NODL, 158605, 13.5, -3.90313e-015, 0, 1, 0, 304830, 0, 0, 0, 0
NODL, 158606, 13, -5.20417e-015, 0, 1, 0, 303627, 0, 0, 0, 0
NODL, 158607, 12.5, -7.37257e-015, 0, 1, 0, 302447, 0, 0, 0, 0
NODL, 158608, 12, -5.63785e-015, 0, 1, 0, 301294, 0, 0, 0, 0
NODL, 158609, 11.5, -4.33681e-015, 0, 1, 0, 300170, 0, 0, 0, 0
NODL, 158610, 11, -2.60209e-015, 0, 1, 0, 299077, 0, 0, 0, 0
NODL, 158611, 10.5, -6.07153e-015, 0, 1, 0, 298019, 0, 0, 0, 0
NODL, 158612, 10, -4.55365e-015, 0, 1, 0, 296998, 0, 0, 0, 0
NODL, 158613, 9.5, -6.28837e-015, 0, 1, 0, 296016, 0, 0, 0, 0
NODL, 158614, 9, -4.77049e-015, 0, 1, 0, 295076, 0, 0, 0, 0
NODL, 158615, 8.5, -3.25261e-015, 0, 1, 0, 294180, 0, 0, 0, 0
NODL, 158616, 8, -4.98733e-015, 0, 1, 0, 293331, 0, 0, 0, 0
NODL, 158617, 7.5, -3.46945e-015, 0, 1, 0, 292530, 0, 0, 0, 0
NODL, 158618, 7, -5.20417e-015, 0, 1, 0, 291778, 0, 0, 0, 0
NODL, 158619, 6.5, -3.68629e-015, 0, 1, 0, 291078, 0, 0, 0, 0
NODL, 158620, 6, -7.15573e-015, 0, 1, 0, 290432, 0, 0, 0, 0
NODL, 158621, 5.5, -5.42101e-015, 0, 1, 0, 289839, 0, 0, 0, 0
NODL, 158622, 5, -3.90313e-015, 0, 1, 0, 289301, 0, 0, 0, 0
NODL, 158623, 4.5, -2.27682e-015, 0, 1, 0, 288819, 0, 0, 0, 0
NODL, 158624, 4, -4.11997e-015, 0, 1, 0, 288395, 0, 0, 0, 0
NODL, 158625, 3.5, -5.96311e-015, 0, 1, 0, 288032, 0, 0, 0, 0
NODL, 158626, 3, -4.44523e-015, 0, 1, 0, 287730, 0, 0, 0, 0
NODL, 158627, 2.5, -6.31548e-015, 0, 1, 0, 287489, 0, 0, 0, 0
NODL, 158628, 2, -1.32815e-015, 0, 1, 0, 287310, 0, 0, 0, 0
NODL, 158629, 1.5, -4.60193e-015, 0, 1, 0, 287191, 0, 0, 0, 0
NODL, 158630, 1, -3.07642e-015, 0, 1, 0, 287134, 0, 0, 0, 0
NODL, 158631, 0.5, -4.8518e-015, 0, 1, 0, 287138, 0, 0, 0, 0
NODL, 158632, -6.50521e-016, -3.30682e-015, 0, 1, 0, 287205, 0, 0, 0, 0
NODL, 158633, -0.5, -5.25838e-015, 0, 1, 0, 287333, 0, 0, 0, 0
NODL, 158634, -1, -7.04731e-015, 0, 1, 0, 287524, 0, 0, 0, 0
NODL, 158635, -1.5, -2.05998e-015, 0, 1, 0, 287777, 0, 0, 0, 0
NODL, 158636, -2, -4.01155e-015, 0, 1, 0, 288091, 0, 0, 0, 0
NODL, 158637, -2.5, -5.96311e-015, 0, 1, 0, 288467, 0, 0, 0, 0
NODL, 158638, -3, -4.01155e-015, 0, 1, 0, 288904, 0, 0, 0, 0
NODL, 158639, -3.5, -4.11997e-015, 0, 1, 0, 289401, 0, 0, 0, 0
NODL, 158640, -4, -6.07153e-015, 0, 1, 0, 289957, 0, 0, 0, 0
NODL, 158641, -4.5, -4.55365e-015, 0, 1, 0, 290573, 0, 0, 0, 0
NODL, 158642, -5, -3.03577e-015, 0, 1, 0, 291248, 0, 0, 0, 0
NODL, 158643, -5.5, -4.55365e-015, 0, 1, 0, 291979, 0, 0, 0, 0
NODL, 158644, -6, -3.03577e-015, 0, 1, 0, 292768, 0, 0, 0, 0
NODL, 158645, -6.5, -4.98733e-015, 0, 1, 0, 293611, 0, 0, 0, 0
NODL, 158646, -7, -6.93889e-015, 0, 1, 0, 294508, 0, 0, 0, 0

NODL, 158647, -7.5, -5.42101e-015, 0, 1, 0, 295458, 0, 0, 0, 0
NODL, 158648, -8, -1.30104e-015, 0, 1, 0, 296459, 0, 0, 0, 0
NODL, 158649, -8.5, -3.46945e-015, 0, 1, 0, 297510, 0, 0, 0, 0
NODL, 158650, -9, -5.20417e-015, 0, 1, 0, 298608, 0, 0, 0, 0
NODL, 158651, -9.5, -3.90313e-015, 0, 1, 0, 299751, 0, 0, 0, 0
NODL, 158652, -10, -5.63785e-015, 0, 1, 0, 300937, 0, 0, 0, 0
NODL, 158653, -10.5, -7.80626e-015, 0, 1, 0, 302164, 0, 0, 0, 0
NODL, 158654, -11, -6.07153e-015, 0, 1, 0, 303430, 0, 0, 0, 0
NODL, 158655, -11.5, -3.90313e-015, 0, 1, 0, 304732, 0, 0, 0, 0
NODL, 158656, -12, -2.60209e-015, 0, 1, 0, 306070, 0, 0, 0, 0
NODL, 158657, -12.5, -6.07153e-015, 0, 1, 0, 307441, 0, 0, 0, 0
NODL, 158658, -13, -4.33681e-015, 0, 1, 0, 308842, 0, 0, 0, 0
NODL, 158659, -13.5, -6.50521e-015, 0, 1, 0, 310269, 0, 0, 0, 0
NODL, 158660, -14, -4.77049e-015, 0, 1, 0, 311721, 0, 0, 0, 0
NODL, 158661, -14.5, -3.46945e-015, 0, 1, 0, 313194, 0, 0, 0, 0
NODL, 158662, -15, -5.20417e-015, 0, 1, 0, 314686, 0, 0, 0, 0
NODL, 158663, -15.5, -3.90313e-015, 0, 1, 0, 316193, 0, 0, 0, 0
NODL, 158664, -16, -5.63785e-015, 0, 1, 0, 317715, 0, 0, 0, 0
NODL, 158665, -16.5, -4.33681e-015, 0, 1, 0, 319247, 0, 0, 0, 0
NODL, 158666, -17, -6.93889e-015, 0, 1, 0, 320788, 0, 0, 0, 0
NODL, 158667, -17.5, -5.20417e-015, 0, 1, 0, 322335, 0, 0, 0, 0
NODL, 158668, -18, -3.46945e-015, 0, 1, 0, 323885, 0, 0, 0, 0
NODL, 158669, -18.5, -2.60209e-015, 0, 1, 0, 325437, 0, 0, 0, 0
NODL, 158670, -19, -4.33681e-015, 0, 1, 0, 326987, 0, 0, 0, 0
NODL, 158671, -19.5, -6.07153e-015, 0, 1, 0, 328534, 0, 0, 0, 0
NODL, 158672, -20, -4.33681e-015, 0, 1, 0, 330076, 0, 0, 0, 0
NODL, 158673, -20.5, -6.93889e-015, 0, 1, 0, 331611, 0, 0, 0, 0
NODL, 158674, -21, -1.73472e-015, 0, 1, 0, 333136, 0, 0, 0, 0
NODL, 158675, -21.5, -3.46945e-015, 0, 1, 0, 334650, 0, 0, 0, 0
NODL, 158676, -22, -5.20417e-015, 0, 1, 0, 336151, 0, 0, 0, 0
NODL, 158677, -22.5, -3.46945e-015, 0, 1, 0, 337639, 0, 0, 0, 0
NODL, 158678, -23, -5.20417e-015, 0, 1, 0, 339109, 0, 0, 0, 0
NODL, 158679, -23.5, -3.46945e-015, 0, 1, 0, 340563, 0, 0, 0, 0
NODL, 158680, -24, -5.20417e-015, 0, 1, 0, 341997, 0, 0, 0, 0
NODL, 158681, -24.5, -3.46945e-015, 0, 1, 0, 343411, 0, 0, 0, 0
NODL, 158682, -25, -5.20417e-015, 0, 1, 0, 344803, 0, 0, 0, 0
NODL, 158683, -25.5, -3.46945e-015, 0, 1, 0, 346172, 0, 0, 0, 0
NODL, 158684, -26, -4.33681e-015, 0, 1, 0, 347517, 0, 0, 0, 0
NODL, 158685, -26.5, -6.93889e-015, 0, 1, 0, 348838, 0, 0, 0, 0
NODL, 158686, -27, -5.20417e-015, 0, 1, 0, 350134, 0, 0, 0, 0
NODL, 158687, -27.5, -3.46945e-015, 0, 1, 0, 351404, 0, 0, 0, 0
NODL, 158688, -28, -1.73472e-015, 0, 1, 0, 352648, 0, 0, 0, 0
NODL, 158689, -28.5, -3.46945e-015, 0, 1, 0, 353866, 0, 0, 0, 0
NODL, 158690, -29, -6.07153e-015, 0, 1, 0, 355055, 0, 0, 0, 0
NODL, 158691, -29.5, -4.33681e-015, 0, 1, 0, 356216, 0, 0, 0, 0
NODL, 158692, -30, -6.07153e-015, 0, 1, 0, 357349, 0, 0, 0, 0
NODL, 158693, -30.5, -4.33681e-015, 0, 1, 0, 358452, 0, 0, 0, 0
NODL, 158694, -31, -3.46945e-015, 0, 1, 0, 359526, 0, 0, 0, 0
NODL, 158695, -31.5, -5.20417e-015, 0, 1, 0, 360571, 0, 0, 0, 0
NODL, 158696, -32, -3.46945e-015, 0, 1, 0, 361587, 0, 0, 0, 0
NODL, 158697, -32.5, -5.20417e-015, 0, 1, 0, 362573, 0, 0, 0, 0
NODL, 158698, -33, -6.93889e-015, 0, 1, 0, 363531, 0, 0, 0, 0
NODL, 158699, -33.5, -5.20417e-015, 0, 1, 0, 364459, 0, 0, 0, 0

NODL, 158700, -34, -7.80626e-015, 0, 1, 0, 365359, 0, 0, 0, 0
NODL, 158701, -34.5, -8.67362e-016, 0, 1, 0, 366230, 0, 0, 0, 0
NODL, 158702, -35, -2.60209e-015, 0, 1, 0, 367073, 0, 0, 0, 0
NODL, 158703, -35.5, -5.20417e-015, 0, 1, 0, 367888, 0, 0, 0, 0
NODL, 158704, -36, -6.93889e-015, 0, 1, 0, 368676, 0, 0, 0, 0
NODL, 158705, -36.5, -5.20417e-015, 0, 1, 0, 369436, 0, 0, 0, 0
NODL, 158706, -37, -3.46945e-015, 0, 1, 0, 370168, 0, 0, 0, 0
NODL, 158707, -37.5, -1.73472e-015, 0, 1, 0, 370874, 0, 0, 0, 0
NODL, 158708, -38, -3.46945e-015, 0, 1, 0, 371552, 0, 0, 0, 0
NODL, 158709, -38.5, -6.93889e-015, 0, 1, 0, 372202, 0, 0, 0, 0
NODL, 158710, -39, -8.67362e-015, 0, 1, 0, 372822, 0, 0, 0, 0
NODL, 158711, -39.5, -3.46945e-015, 0, 1, 0, 373412, 0, 0, 0, 0
NODL, 158712, -40, -5.20417e-015, 0, 1, 0, 373970, 0, 0, 0, 0
NODL, 158713, -40.5, -6.93889e-015, 0, 1, 0, 374493, 0, 0, 0, 0
NODL, 158714, -41, -5.20417e-015, 0, 1, 0, 374978, 0, 0, 0, 0
NODL, 158715, -41.5, -6.93889e-015, 0, 1, 0, 375423, 0, 0, 0, 0
NODL, 158716, -42, -5.20417e-015, 0, 1, 0, 375822, 0, 0, 0, 0
NODL, 158717, -42.5, -6.93889e-015, 0, 1, 0, 376171, 0, 0, 0, 0
NODL, 158718, -43, -8.67362e-015, 0, 1, 0, 376466, 0, 0, 0, 0
NODL, 158719, -43.5, -5.20417e-015, 0, 1, 0, 376701, 0, 0, 0, 0
NODL, 158720, -44, -6.93889e-015, 0, 1, 0, 376873, 0, 0, 0, 0
NODL, 158721, -44.5, -8.67362e-015, 0, 1, 0, 376978, 0, 0, 0, 0
NODL, 158722, -45, -8.67362e-015, 0, 1, 101455, 188506, 0, 0, 0, 0
NODL, 158723, 45, 6.983, 0, 1, -167297, 0, 0, 0, 0, 0
NODL, 158724, 45, 6.48421, 0, 1, -162480, 0, 0, 0, 0, 0
NODL, 158725, 45, 5.98543, 0, 1, -167130, 0, 0, 0, 0, 0
NODL, 158726, 45, 5.48664, 0, 1, -171583, 0, 0, 0, 0, 0
NODL, 158727, 45, 4.98785, 0, 1, -175999, 0, 0, 0, 0, 0
NODL, 158728, 45, 4.48907, 0, 1, -180384, 0, 0, 0, 0, 0
NODL, 158729, 45, 3.99028, 0, 1, -184746, 0, 0, 0, 0, 0
NODL, 158730, 45, 3.4915, 0, 1, -189090, 0, 0, 0, 0, 0
NODL, 158731, 45, 2.99271, 0, 1, -193418, 0, 0, 0, 0, 0
NODL, 158732, 45, 2.49393, 0, 1, -197729, 0, 0, 0, 0, 0
NODL, 158733, 45, 1.99514, 0, 1, -202025, 0, 0, 0, 0, 0
NODL, 158734, 45, 1.49636, 0, 1, -206307, 0, 0, 0, 0, 0
NODL, 158735, 45, 0.997571, 0, 1, -210574, 0, 0, 0, 0, 0
NODL, 158736, 45, 0.498785, 0, 1, -214827, 0, 0, 0, 0, 0
NODL, 158737, -45, 0.49585, 0, 1, 200549, 0, 0, 0, 0, 0
NODL, 158738, -45, 0.9917, 0, 1, 196354, 0, 0, 0, 0, 0
NODL, 158739, -45, 1.48755, 0, 1, 192148, 0, 0, 0, 0, 0
NODL, 158740, -45, 1.9834, 0, 1, 187932, 0, 0, 0, 0, 0
NODL, 158741, -45, 2.47925, 0, 1, 183707, 0, 0, 0, 0, 0
NODL, 158742, -45, 2.9751, 0, 1, 179474, 0, 0, 0, 0, 0
NODL, 158743, -45, 3.47095, 0, 1, 175233, 0, 0, 0, 0, 0
NODL, 158744, -45, 3.9668, 0, 1, 170983, 0, 0, 0, 0, 0
NODL, 158745, -45, 4.46265, 0, 1, 166727, 0, 0, 0, 0, 0
NODL, 158746, -45, 4.9585, 0, 1, 162464, 0, 0, 0, 0, 0
NODL, 158747, -45, 5.45435, 0, 1, 158197, 0, 0, 0, 0, 0
NODL, 158748, -45, 5.9502, 0, 1, 153928, 0, 0, 0, 0, 0
NODL, 158749, -45, 6.44605, 0, 1, 149660, 0, 0, 0, 0, 0
NODL, 158750, -45, 6.9419, 0, 1, 145397, 0, 0, 0, 0, 0
NODL, 158751, -45, 7.43775, 0, 1, 141146, 0, 0, 0, 0, 0
NODL, 158752, -45, 7.9336, 0, 1, 136919, 0, 0, 0, 0, 0

NODL, 158753, -45, 8.42945, 0, 1, 132742, 0, 0, 0, 0, 0
NODL, 158754, -45, 8.9253, 0, 1, 128655, 0, 0, 0, 0, 0
NODL, 158755, -45, 9.42115, 0, 1, 125015, 0, 0, 0, 0, 0
NODL, 158756, -45, 9.917, 0, 1, 143793, 0, 0, 0, 0, 0
NODL, 161761, -45, 36.917, 0, 1, -51.2299, 0, 0, 0, 0, 0
NODL, 161801, -45, 34.917, 0, 1, 7404.52, 0, 0, 0, 0, 0
NODL, 161802, -45, 35.417, 0, 1, 5212.04, 0, 0, 0, 0, 0
NODL, 161803, -45, 35.917, 0, 1, 3011.97, 0, 0, 0, 0, 0
NODL, 161804, -45, 36.417, 0, 1, 839.235, 0, 0, 0, 0, 0
NODL, 161996, 45, 27.983, 0, 1, -31768.5, 0, 0, 0, 0, 0
NODL, 162051, 45, 31.983, 0, 1, -12573.5, 0, 0, 0, 0, 0
NODL, 162052, 45, 31.483, 0, 1, -14979.5, 0, 0, 0, 0, 0
NODL, 162053, 45, 30.983, 0, 1, -17372.6, 0, 0, 0, 0, 0
NODL, 162054, 45, 30.483, 0, 1, -19763.2, 0, 0, 0, 0, 0
NODL, 162055, 45, 29.983, 0, 1, -22150.7, 0, 0, 0, 0, 0
NODL, 162056, 45, 29.483, 0, 1, -24536.1, 0, 0, 0, 0, 0
NODL, 162057, 45, 28.983, 0, 1, -26933.7, 0, 0, 0, 0, 0
NODL, 162058, 45, 28.483, 0, 1, -29347.4, 0, 0, 0, 0, 0
NODL, 163343, 45, 22.983, 0, 1, -57224.4, 0, 0, 0, 0, 0
NODL, 163344, 45, 27.483, 0, 1, -34192.3, 0, 0, 0, 0, 0
NODL, 163345, 45, 26.983, 0, 1, -36644.4, 0, 0, 0, 0, 0
NODL, 163346, 45, 26.483, 0, 1, -39115, 0, 0, 0, 0, 0
NODL, 163347, 45, 25.983, 0, 1, -41613.8, 0, 0, 0, 0, 0
NODL, 163348, 45, 25.483, 0, 1, -44133.6, 0, 0, 0, 0, 0
NODL, 163349, 45, 24.983, 0, 1, -46693.8, 0, 0, 0, 0, 0
NODL, 163350, 45, 24.483, 0, 1, -49281.7, 0, 0, 0, 0, 0
NODL, 163351, 45, 23.983, 0, 1, -51893.8, 0, 0, 0, 0, 0
NODL, 163352, 45, 23.483, 0, 1, -54539.1, 0, 0, 0, 0, 0
NODL, 163885, -45, 25.917, 0, 1, 50408.9, 0, 0, 0, 0, 0
NODL, 163951, -45, 30.917, 0, 1, 25350.7, 0, 0, 0, 0, 0
NODL, 164000, -45, 26.417, 0, 1, 47697.3, 0, 0, 0, 0, 0
NODL, 164001, -45, 26.917, 0, 1, 45035, 0, 0, 0, 0, 0
NODL, 164002, -45, 27.417, 0, 1, 42432.3, 0, 0, 0, 0, 0
NODL, 164003, -45, 27.917, 0, 1, 39870.8, 0, 0, 0, 0, 0
NODL, 164004, -45, 28.417, 0, 1, 37351.4, 0, 0, 0, 0, 0
NODL, 164005, -45, 28.917, 0, 1, 34881, 0, 0, 0, 0, 0
NODL, 164006, -45, 29.417, 0, 1, 32441.4, 0, 0, 0, 0, 0
NODL, 164007, -45, 29.917, 0, 1, 30051.5, 0, 0, 0, 0, 0
NODL, 164008, -45, 30.417, 0, 1, 27686.5, 0, 0, 0, 0, 0
NODL, 164893, -45, 20.417, 0, 1, 75301.5, 0, 0, 0, 0, 0
NODL, 165073, 45, 17.483, 0, 1, -89532.7, 0, 0, 0, 0, 0
NODL, 165076, -45, 20.917, 0, 1, 81612.2, 0, 0, 0, 0, 0
NODL, 165077, -45, 21.417, 0, 1, 77732.3, 0, 0, 0, 0, 0
NODL, 165078, -45, 21.917, 0, 1, 74377.5, 0, 0, 0, 0, 0
NODL, 165079, -45, 22.417, 0, 1, 71139.6, 0, 0, 0, 0, 0
NODL, 165080, -45, 22.917, 0, 1, 67978.2, 0, 0, 0, 0, 0
NODL, 165081, -45, 23.417, 0, 1, 64895, 0, 0, 0, 0, 0
NODL, 165082, -45, 23.917, 0, 1, 61873, 0, 0, 0, 0, 0
NODL, 165083, -45, 24.417, 0, 1, 58920.4, 0, 0, 0, 0, 0
NODL, 165084, -45, 24.917, 0, 1, 56027, 0, 0, 0, 0, 0
NODL, 165085, -45, 25.417, 0, 1, 53193.2, 0, 0, 0, 0, 0
NODL, 165095, 45, 22.483, 0, 1, -59920.6, 0, 0, 0, 0, 0
NODL, 165096, 45, 21.983, 0, 1, -62646.5, 0, 0, 0, 0, 0

NODL, 165097, 45, 21.483, 0, 1, -65406.7, 0, 0, 0, 0, 0
NODL, 165098, 45, 20.983, 0, 1, -68367.9, 0, 0, 0, 0, 0
NODL, 165099, 45, 20.483, 0, 1, -72209.1, 0, 0, 0, 0, 0
NODL, 165100, 45, 19.983, 0, 1, -76217.4, 0, 0, 0, 0, 0
NODL, 165101, 45, 19.483, 0, 1, -80238.2, 0, 0, 0, 0, 0
NODL, 165102, 45, 18.983, 0, 1, -84263.7, 0, 0, 0, 0, 0
NODL, 165103, 45, 18.483, 0, 1, -88283.1, 0, 0, 0, 0, 0
NODL, 165104, 45, 17.983, 0, 1, -92127.6, 0, 0, 0, 0, 0
NODL, 166631, 45, 33.983, 0, 1, -1985.62, 0, 0, 0, 0, 0
NODL, 166632, 45, 33.483, 0, 1, -5134.28, 0, 0, 0, 0, 0
NODL, 166633, 45, 32.983, 0, 1, -7631.67, 0, 0, 0, 0, 0
NODL, 166634, 45, 32.483, 0, 1, -10108.6, 0, 0, 0, 0, 0
NODL, 166872, 45, 16.983, 0, 1, -87600.6, 0, 0, 0, 0, 0
NODL, 166873, 45, 16.483, 0, 1, -91951, 0, 0, 0, 0, 0
NODL, 166874, 45, 15.983, 0, 1, -96201.8, 0, 0, 0, 0, 0
NODL, 166875, 45, 15.483, 0, 1, -100466, 0, 0, 0, 0, 0
NODL, 166876, 45, 14.983, 0, 1, -104753, 0, 0, 0, 0, 0
NODL, 166877, 45, 14.483, 0, 1, -109066, 0, 0, 0, 0, 0
NODL, 166878, 45, 13.983, 0, 1, -113408, 0, 0, 0, 0, 0
NODL, 166879, 45, 13.483, 0, 1, -117782, 0, 0, 0, 0, 0
NODL, 166880, 45, 12.983, 0, 1, -122188, 0, 0, 0, 0, 0
NODL, 166881, 45, 12.483, 0, 1, -126643, 0, 0, 0, 0, 0
NODL, 166882, 45, 11.983, 0, 1, -131681, 0, 0, 0, 0, 0
NODL, 166883, -45, 14.917, 0, 1, 112477, 0, 0, 0, 0, 0
NODL, 167063, -45, 15.417, 0, 1, 106660, 0, 0, 0, 0, 0
NODL, 167064, -45, 15.917, 0, 1, 102113, 0, 0, 0, 0, 0
NODL, 167065, -45, 16.417, 0, 1, 97588.3, 0, 0, 0, 0, 0
NODL, 167066, -45, 16.917, 0, 1, 93109.2, 0, 0, 0, 0, 0
NODL, 167067, -45, 17.417, 0, 1, 88678.5, 0, 0, 0, 0, 0
NODL, 167068, -45, 17.917, 0, 1, 84299.6, 0, 0, 0, 0, 0
NODL, 167069, -45, 18.417, 0, 1, 79977.6, 0, 0, 0, 0, 0
NODL, 167070, -45, 18.917, 0, 1, 75723, 0, 0, 0, 0, 0
NODL, 167071, -45, 19.417, 0, 1, 71554.7, 0, 0, 0, 0, 0
NODL, 167072, -45, 19.917, 0, 1, 67658, 0, 0, 0, 0, 0
NODL, 169430, -45, 31.417, 0, 1, 23058.1, 0, 0, 0, 0, 0
NODL, 169431, -45, 31.917, 0, 1, 20787.8, 0, 0, 0, 0, 0
NODL, 169432, -45, 32.417, 0, 1, 18539.4, 0, 0, 0, 0, 0
NODL, 169433, -45, 32.917, 0, 1, 16300, 0, 0, 0, 0, 0
NODL, 169434, -45, 33.417, 0, 1, 14074.8, 0, 0, 0, 0, 0
NODL, 169435, -45, 33.917, 0, 1, 11848.4, 0, 0, 0, 0, 0
NODL, 169436, -45, 34.417, 0, 1, 9627.21, 0, 0, 0, 0, 0
NODL, 169956, -45, 10.417, 0, 1, 159869, 0, 0, 0, 0, 0
NODL, 169957, -45, 10.917, 0, 1, 154052, 0, 0, 0, 0, 0
NODL, 169958, -45, 11.417, 0, 1, 148677, 0, 0, 0, 0, 0
NODL, 169959, -45, 11.917, 0, 1, 143438, 0, 0, 0, 0, 0
NODL, 169960, -45, 12.417, 0, 1, 138304, 0, 0, 0, 0, 0
NODL, 169961, -45, 12.917, 0, 1, 133256, 0, 0, 0, 0, 0
NODL, 169962, -45, 13.417, 0, 1, 128285, 0, 0, 0, 0, 0
NODL, 169963, -45, 13.917, 0, 1, 123381, 0, 0, 0, 0, 0
NODL, 169964, -45, 14.417, 0, 1, 118520, 0, 0, 0, 0, 0
NODL, 169965, 45, 11.483, 0, 1, -136706, 0, 0, 0, 0, 0
NODL, 169966, 45, 10.983, 0, 1, -141229, 0, 0, 0, 0, 0
NODL, 169967, 45, 10.483, 0, 1, -145786, 0, 0, 0, 0, 0

NODL, 169968, 45, 9.983, 0, 1, -150361, 0, 0, 0, 0, 0
NODL, 169969, 45, 9.483, 0, 1, -154946, 0, 0, 0, 0, 0
NODL, 169970, 45, 8.983, 0, 1, -159534, 0, 0, 0, 0, 0
NODL, 169971, 45, 8.483, 0, 1, -164111, 0, 0, 0, 0, 0
NODL, 169972, 45, 7.983, 0, 1, -168656, 0, 0, 0, 0, 0
NODL, 169973, 45, 7.483, 0, 1, -172906, 0, 0, 0, 0, 0

LDSET, 1, Analisi 1-Scavo superficiale 3:INCR=10 (LOAD=1.000), Reactions-All, 0
NODL, 158542, 45, -3.46945e-015, 0, 1, -102817, 174836, 0, 0, 0, 0
NODL, 158543, 44.5, -3.46945e-015, 0, 1, 0, 349685, 0, 0, 0, 0
NODL, 158544, 44, -3.46945e-015, 0, 1, 0, 349723, 0, 0, 0, 0
NODL, 158545, 43.5, -5.20417e-015, 0, 1, 0, 349779, 0, 0, 0, 0
NODL, 158546, 43, -5.20417e-015, 0, 1, 0, 349843, 0, 0, 0, 0
NODL, 158547, 42.5, -5.20417e-015, 0, 1, 0, 349905, 0, 0, 0, 0
NODL, 158548, 42, -5.20417e-015, 0, 1, 0, 349952, 0, 0, 0, 0
NODL, 158549, 41.5, -5.20417e-015, 0, 1, 0, 349975, 0, 0, 0, 0
NODL, 158550, 41, -5.20417e-015, 0, 1, 0, 349967, 0, 0, 0, 0
NODL, 158551, 40.5, -3.46945e-015, 0, 1, 0, 349921, 0, 0, 0, 0
NODL, 158552, 40, -3.46945e-015, 0, 1, 0, 349835, 0, 0, 0, 0
NODL, 158553, 39.5, -5.20417e-015, 0, 1, 0, 349706, 0, 0, 0, 0
NODL, 158554, 39, -3.46945e-015, 0, 1, 0, 349534, 0, 0, 0, 0
NODL, 158555, 38.5, -5.20417e-015, 0, 1, 0, 349318, 0, 0, 0, 0
NODL, 158556, 38, -6.07153e-015, 0, 1, 0, 349059, 0, 0, 0, 0
NODL, 158557, 37.5, -5.20417e-015, 0, 1, 0, 348756, 0, 0, 0, 0
NODL, 158558, 37, -5.20417e-015, 0, 1, 0, 348410, 0, 0, 0, 0
NODL, 158559, 36.5, -3.46945e-015, 0, 1, 0, 348022, 0, 0, 0, 0
NODL, 158560, 36, -5.20417e-015, 0, 1, 0, 347590, 0, 0, 0, 0
NODL, 158561, 35.5, -4.33681e-015, 0, 1, 0, 347117, 0, 0, 0, 0
NODL, 158562, 35, -4.33681e-015, 0, 1, 0, 346603, 0, 0, 0, 0
NODL, 158563, 34.5, -6.07153e-015, 0, 1, 0, 346050, 0, 0, 0, 0
NODL, 158564, 34, -2.60209e-015, 0, 1, 0, 345458, 0, 0, 0, 0
NODL, 158565, 33.5, -5.20417e-015, 0, 1, 0, 344828, 0, 0, 0, 0
NODL, 158566, 33, -6.07153e-015, 0, 1, 0, 344159, 0, 0, 0, 0
NODL, 158567, 32.5, -6.07153e-015, 0, 1, 0, 343449, 0, 0, 0, 0
NODL, 158568, 32, -2.60209e-015, 0, 1, 0, 342699, 0, 0, 0, 0
NODL, 158569, 31.5, -5.20417e-015, 0, 1, 0, 341909, 0, 0, 0, 0
NODL, 158570, 31, -5.20417e-015, 0, 1, 0, 341080, 0, 0, 0, 0
NODL, 158571, 30.5, -3.46945e-015, 0, 1, 0, 340213, 0, 0, 0, 0
NODL, 158572, 30, -5.20417e-015, 0, 1, 0, 339306, 0, 0, 0, 0
NODL, 158573, 29.5, -4.33681e-015, 0, 1, 0, 338361, 0, 0, 0, 0
NODL, 158574, 29, -6.07153e-015, 0, 1, 0, 337377, 0, 0, 0, 0
NODL, 158575, 28.5, -7.80626e-015, 0, 1, 0, 336355, 0, 0, 0, 0
NODL, 158576, 28, -2.60209e-015, 0, 1, 0, 335295, 0, 0, 0, 0
NODL, 158577, 27.5, -1.73472e-015, 0, 1, 0, 334198, 0, 0, 0, 0
NODL, 158578, 27, -4.33681e-015, 0, 1, 0, 333064, 0, 0, 0, 0
NODL, 158579, 26.5, -6.07153e-015, 0, 1, 0, 331894, 0, 0, 0, 0
NODL, 158580, 26, -4.33681e-015, 0, 1, 0, 330688, 0, 0, 0, 0
NODL, 158581, 25.5, -6.93889e-015, 0, 1, 0, 329448, 0, 0, 0, 0
NODL, 158582, 25, -1.73472e-015, 0, 1, 0, 328173, 0, 0, 0, 0
NODL, 158583, 24.5, -4.33681e-015, 0, 1, 0, 326866, 0, 0, 0, 0
NODL, 158584, 24, -5.20417e-015, 0, 1, 0, 325528, 0, 0, 0, 0
NODL, 158585, 23.5, -3.46945e-015, 0, 1, 0, 324159, 0, 0, 0, 0
NODL, 158586, 23, -2.60209e-015, 0, 1, 0, 322761, 0, 0, 0, 0
NODL, 158587, 22.5, -5.20417e-015, 0, 1, 0, 321336, 0, 0, 0, 0
NODL, 158588, 22, -6.93889e-015, 0, 1, 0, 319884, 0, 0, 0, 0
NODL, 158589, 21.5, -1.73472e-015, 0, 1, 0, 318408, 0, 0, 0, 0
NODL, 158590, 21, -3.46945e-015, 0, 1, 0, 316908, 0, 0, 0, 0
NODL, 158591, 20.5, -3.46945e-015, 0, 1, 0, 315386, 0, 0, 0, 0
NODL, 158592, 20, -5.20417e-015, 0, 1, 0, 313844, 0, 0, 0, 0
NODL, 158593, 19.5, -6.93889e-015, 0, 1, 0, 312285, 0, 0, 0, 0

NODL, 158594, 19, -5.63785e-015, 0, 1, 0, 310712, 0, 0, 0, 0
NODL, 158595, 18.5, -3.90313e-015, 0, 1, 0, 309127, 0, 0, 0, 0
NODL, 158596, 18, -2.60209e-015, 0, 1, 0, 307533, 0, 0, 0, 0
NODL, 158597, 17.5, -4.33681e-015, 0, 1, 0, 305933, 0, 0, 0, 0
NODL, 158598, 17, -3.03577e-015, 0, 1, 0, 304327, 0, 0, 0, 0
NODL, 158599, 16.5, -4.77049e-015, 0, 1, 0, 302719, 0, 0, 0, 0
NODL, 158600, 16, -3.90313e-015, 0, 1, 0, 301112, 0, 0, 0, 0
NODL, 158601, 15.5, -6.07153e-015, 0, 1, 0, 299507, 0, 0, 0, 0
NODL, 158602, 15, -3.90313e-015, 0, 1, 0, 297910, 0, 0, 0, 0
NODL, 158603, 14.5, -2.60209e-015, 0, 1, 0, 296322, 0, 0, 0, 0
NODL, 158604, 14, -5.20417e-015, 0, 1, 0, 294746, 0, 0, 0, 0
NODL, 158605, 13.5, -3.90313e-015, 0, 1, 0, 293187, 0, 0, 0, 0
NODL, 158606, 13, -5.20417e-015, 0, 1, 0, 291646, 0, 0, 0, 0
NODL, 158607, 12.5, -7.37257e-015, 0, 1, 0, 290128, 0, 0, 0, 0
NODL, 158608, 12, -5.63785e-015, 0, 1, 0, 288636, 0, 0, 0, 0
NODL, 158609, 11.5, -4.33681e-015, 0, 1, 0, 287174, 0, 0, 0, 0
NODL, 158610, 11, -2.60209e-015, 0, 1, 0, 285744, 0, 0, 0, 0
NODL, 158611, 10.5, -6.07153e-015, 0, 1, 0, 284350, 0, 0, 0, 0
NODL, 158612, 10, -4.55365e-015, 0, 1, 0, 282996, 0, 0, 0, 0
NODL, 158613, 9.5, -6.28837e-015, 0, 1, 0, 281686, 0, 0, 0, 0
NODL, 158614, 9, -4.77049e-015, 0, 1, 0, 280423, 0, 0, 0, 0
NODL, 158615, 8.5, -3.25261e-015, 0, 1, 0, 279211, 0, 0, 0, 0
NODL, 158616, 8, -4.98733e-015, 0, 1, 0, 278053, 0, 0, 0, 0
NODL, 158617, 7.5, -3.46945e-015, 0, 1, 0, 276952, 0, 0, 0, 0
NODL, 158618, 7, -5.20417e-015, 0, 1, 0, 275912, 0, 0, 0, 0
NODL, 158619, 6.5, -3.68629e-015, 0, 1, 0, 274936, 0, 0, 0, 0
NODL, 158620, 6, -7.15573e-015, 0, 1, 0, 274027, 0, 0, 0, 0
NODL, 158621, 5.5, -5.42101e-015, 0, 1, 0, 273187, 0, 0, 0, 0
NODL, 158622, 5, -3.90313e-015, 0, 1, 0, 272419, 0, 0, 0, 0
NODL, 158623, 4.5, -2.27682e-015, 0, 1, 0, 271726, 0, 0, 0, 0
NODL, 158624, 4, -4.11997e-015, 0, 1, 0, 271111, 0, 0, 0, 0
NODL, 158625, 3.5, -5.96311e-015, 0, 1, 0, 270577, 0, 0, 0, 0
NODL, 158626, 3, -4.44523e-015, 0, 1, 0, 270127, 0, 0, 0, 0
NODL, 158627, 2.5, -6.31548e-015, 0, 1, 0, 269763, 0, 0, 0, 0
NODL, 158628, 2, -1.32815e-015, 0, 1, 0, 269485, 0, 0, 0, 0
NODL, 158629, 1.5, -4.60193e-015, 0, 1, 0, 269294, 0, 0, 0, 0
NODL, 158630, 1, -3.07642e-015, 0, 1, 0, 269190, 0, 0, 0, 0
NODL, 158631, 0.5, -4.8518e-015, 0, 1, 0, 269175, 0, 0, 0, 0
NODL, 158632, -6.50521e-016, -3.30682e-015, 0, 1, 0, 269249, 0, 0, 0, 0
NODL, 158633, -0.5, -5.25838e-015, 0, 1, 0, 269412, 0, 0, 0, 0
NODL, 158634, -1, -7.04731e-015, 0, 1, 0, 269665, 0, 0, 0, 0
NODL, 158635, -1.5, -2.05998e-015, 0, 1, 0, 270006, 0, 0, 0, 0
NODL, 158636, -2, -4.01155e-015, 0, 1, 0, 270436, 0, 0, 0, 0
NODL, 158637, -2.5, -5.96311e-015, 0, 1, 0, 270952, 0, 0, 0, 0
NODL, 158638, -3, -4.01155e-015, 0, 1, 0, 271554, 0, 0, 0, 0
NODL, 158639, -3.5, -4.11997e-015, 0, 1, 0, 272240, 0, 0, 0, 0
NODL, 158640, -4, -6.07153e-015, 0, 1, 0, 273007, 0, 0, 0, 0
NODL, 158641, -4.5, -4.55365e-015, 0, 1, 0, 273854, 0, 0, 0, 0
NODL, 158642, -5, -3.03577e-015, 0, 1, 0, 274779, 0, 0, 0, 0
NODL, 158643, -5.5, -4.55365e-015, 0, 1, 0, 275778, 0, 0, 0, 0
NODL, 158644, -6, -3.03577e-015, 0, 1, 0, 276849, 0, 0, 0, 0
NODL, 158645, -6.5, -4.98733e-015, 0, 1, 0, 277989, 0, 0, 0, 0
NODL, 158646, -7, -6.93889e-015, 0, 1, 0, 279195, 0, 0, 0, 0

NODL, 158647, -7.5, -5.42101e-015, 0, 1, 0, 280463, 0, 0, 0, 0
NODL, 158648, -8, -1.30104e-015, 0, 1, 0, 281791, 0, 0, 0, 0
NODL, 158649, -8.5, -3.46945e-015, 0, 1, 0, 283174, 0, 0, 0, 0
NODL, 158650, -9, -5.20417e-015, 0, 1, 0, 284610, 0, 0, 0, 0
NODL, 158651, -9.5, -3.90313e-015, 0, 1, 0, 286094, 0, 0, 0, 0
NODL, 158652, -10, -5.63785e-015, 0, 1, 0, 287623, 0, 0, 0, 0
NODL, 158653, -10.5, -7.80626e-015, 0, 1, 0, 289193, 0, 0, 0, 0
NODL, 158654, -11, -6.07153e-015, 0, 1, 0, 290800, 0, 0, 0, 0
NODL, 158655, -11.5, -3.90313e-015, 0, 1, 0, 292443, 0, 0, 0, 0
NODL, 158656, -12, -2.60209e-015, 0, 1, 0, 294119, 0, 0, 0, 0
NODL, 158657, -12.5, -6.07153e-015, 0, 1, 0, 295823, 0, 0, 0, 0
NODL, 158658, -13, -4.33681e-015, 0, 1, 0, 297552, 0, 0, 0, 0
NODL, 158659, -13.5, -6.50521e-015, 0, 1, 0, 299304, 0, 0, 0, 0
NODL, 158660, -14, -4.77049e-015, 0, 1, 0, 301074, 0, 0, 0, 0
NODL, 158661, -14.5, -3.46945e-015, 0, 1, 0, 302860, 0, 0, 0, 0
NODL, 158662, -15, -5.20417e-015, 0, 1, 0, 304657, 0, 0, 0, 0
NODL, 158663, -15.5, -3.90313e-015, 0, 1, 0, 306465, 0, 0, 0, 0
NODL, 158664, -16, -5.63785e-015, 0, 1, 0, 308280, 0, 0, 0, 0
NODL, 158665, -16.5, -4.33681e-015, 0, 1, 0, 310099, 0, 0, 0, 0
NODL, 158666, -17, -6.93889e-015, 0, 1, 0, 311920, 0, 0, 0, 0
NODL, 158667, -17.5, -5.20417e-015, 0, 1, 0, 313741, 0, 0, 0, 0
NODL, 158668, -18, -3.46945e-015, 0, 1, 0, 315559, 0, 0, 0, 0
NODL, 158669, -18.5, -2.60209e-015, 0, 1, 0, 317371, 0, 0, 0, 0
NODL, 158670, -19, -4.33681e-015, 0, 1, 0, 319176, 0, 0, 0, 0
NODL, 158671, -19.5, -6.07153e-015, 0, 1, 0, 320972, 0, 0, 0, 0
NODL, 158672, -20, -4.33681e-015, 0, 1, 0, 322756, 0, 0, 0, 0
NODL, 158673, -20.5, -6.93889e-015, 0, 1, 0, 324526, 0, 0, 0, 0
NODL, 158674, -21, -1.73472e-015, 0, 1, 0, 326282, 0, 0, 0, 0
NODL, 158675, -21.5, -3.46945e-015, 0, 1, 0, 328021, 0, 0, 0, 0
NODL, 158676, -22, -5.20417e-015, 0, 1, 0, 329741, 0, 0, 0, 0
NODL, 158677, -22.5, -3.46945e-015, 0, 1, 0, 331441, 0, 0, 0, 0
NODL, 158678, -23, -5.20417e-015, 0, 1, 0, 333119, 0, 0, 0, 0
NODL, 158679, -23.5, -3.46945e-015, 0, 1, 0, 334774, 0, 0, 0, 0
NODL, 158680, -24, -5.20417e-015, 0, 1, 0, 336404, 0, 0, 0, 0
NODL, 158681, -24.5, -3.46945e-015, 0, 1, 0, 338008, 0, 0, 0, 0
NODL, 158682, -25, -5.20417e-015, 0, 1, 0, 339585, 0, 0, 0, 0
NODL, 158683, -25.5, -3.46945e-015, 0, 1, 0, 341134, 0, 0, 0, 0
NODL, 158684, -26, -4.33681e-015, 0, 1, 0, 342653, 0, 0, 0, 0
NODL, 158685, -26.5, -6.93889e-015, 0, 1, 0, 344142, 0, 0, 0, 0
NODL, 158686, -27, -5.20417e-015, 0, 1, 0, 345601, 0, 0, 0, 0
NODL, 158687, -27.5, -3.46945e-015, 0, 1, 0, 347029, 0, 0, 0, 0
NODL, 158688, -28, -1.73472e-015, 0, 1, 0, 348426, 0, 0, 0, 0
NODL, 158689, -28.5, -3.46945e-015, 0, 1, 0, 349790, 0, 0, 0, 0
NODL, 158690, -29, -6.07153e-015, 0, 1, 0, 351121, 0, 0, 0, 0
NODL, 158691, -29.5, -4.33681e-015, 0, 1, 0, 352418, 0, 0, 0, 0
NODL, 158692, -30, -6.07153e-015, 0, 1, 0, 353682, 0, 0, 0, 0
NODL, 158693, -30.5, -4.33681e-015, 0, 1, 0, 354911, 0, 0, 0, 0
NODL, 158694, -31, -3.46945e-015, 0, 1, 0, 356105, 0, 0, 0, 0
NODL, 158695, -31.5, -5.20417e-015, 0, 1, 0, 357266, 0, 0, 0, 0
NODL, 158696, -32, -3.46945e-015, 0, 1, 0, 358392, 0, 0, 0, 0
NODL, 158697, -32.5, -5.20417e-015, 0, 1, 0, 359485, 0, 0, 0, 0
NODL, 158698, -33, -6.93889e-015, 0, 1, 0, 360543, 0, 0, 0, 0
NODL, 158699, -33.5, -5.20417e-015, 0, 1, 0, 361568, 0, 0, 0, 0

NODL, 158700, -34, -7.80626e-015, 0, 1, 0, 362559, 0, 0, 0, 0
NODL, 158701, -34.5, -8.67362e-016, 0, 1, 0, 363517, 0, 0, 0, 0
NODL, 158702, -35, -2.60209e-015, 0, 1, 0, 364443, 0, 0, 0, 0
NODL, 158703, -35.5, -5.20417e-015, 0, 1, 0, 365336, 0, 0, 0, 0
NODL, 158704, -36, -6.93889e-015, 0, 1, 0, 366198, 0, 0, 0, 0
NODL, 158705, -36.5, -5.20417e-015, 0, 1, 0, 367027, 0, 0, 0, 0
NODL, 158706, -37, -3.46945e-015, 0, 1, 0, 367826, 0, 0, 0, 0
NODL, 158707, -37.5, -1.73472e-015, 0, 1, 0, 368593, 0, 0, 0, 0
NODL, 158708, -38, -3.46945e-015, 0, 1, 0, 369329, 0, 0, 0, 0
NODL, 158709, -38.5, -6.93889e-015, 0, 1, 0, 370033, 0, 0, 0, 0
NODL, 158710, -39, -8.67362e-015, 0, 1, 0, 370704, 0, 0, 0, 0
NODL, 158711, -39.5, -3.46945e-015, 0, 1, 0, 371340, 0, 0, 0, 0
NODL, 158712, -40, -5.20417e-015, 0, 1, 0, 371940, 0, 0, 0, 0
NODL, 158713, -40.5, -6.93889e-015, 0, 1, 0, 372502, 0, 0, 0, 0
NODL, 158714, -41, -5.20417e-015, 0, 1, 0, 373022, 0, 0, 0, 0
NODL, 158715, -41.5, -6.93889e-015, 0, 1, 0, 373497, 0, 0, 0, 0
NODL, 158716, -42, -5.20417e-015, 0, 1, 0, 373924, 0, 0, 0, 0
NODL, 158717, -42.5, -6.93889e-015, 0, 1, 0, 374296, 0, 0, 0, 0
NODL, 158718, -43, -8.67362e-015, 0, 1, 0, 374610, 0, 0, 0, 0
NODL, 158719, -43.5, -5.20417e-015, 0, 1, 0, 374860, 0, 0, 0, 0
NODL, 158720, -44, -6.93889e-015, 0, 1, 0, 375042, 0, 0, 0, 0
NODL, 158721, -44.5, -8.67362e-015, 0, 1, 0, 375153, 0, 0, 0, 0
NODL, 158722, -45, -8.67362e-015, 0, 1, 97198.4, 187595, 0, 0, 0, 0
NODL, 158723, 45, 6.983, 0, 1, -159470, 0, 0, 0, 0, 0
NODL, 158724, 45, 6.48421, 0, 1, -149780, 0, 0, 0, 0, 0
NODL, 158725, 45, 5.98543, 0, 1, -154739, 0, 0, 0, 0, 0
NODL, 158726, 45, 5.48664, 0, 1, -159368, 0, 0, 0, 0, 0
NODL, 158727, 45, 4.98785, 0, 1, -163919, 0, 0, 0, 0, 0
NODL, 158728, 45, 4.48907, 0, 1, -168411, 0, 0, 0, 0, 0
NODL, 158729, 45, 3.99028, 0, 1, -172863, 0, 0, 0, 0, 0
NODL, 158730, 45, 3.4915, 0, 1, -177281, 0, 0, 0, 0, 0
NODL, 158731, 45, 2.99271, 0, 1, -181670, 0, 0, 0, 0, 0
NODL, 158732, 45, 2.49393, 0, 1, -186033, 0, 0, 0, 0, 0
NODL, 158733, 45, 1.99514, 0, 1, -190370, 0, 0, 0, 0, 0
NODL, 158734, 45, 1.49636, 0, 1, -194682, 0, 0, 0, 0, 0
NODL, 158735, 45, 0.997571, 0, 1, -198971, 0, 0, 0, 0, 0
NODL, 158736, 45, 0.498785, 0, 1, -203237, 0, 0, 0, 0, 0
NODL, 158737, -45, 0.49585, 0, 1, 192034, 0, 0, 0, 0, 0
NODL, 158738, -45, 0.9917, 0, 1, 187832, 0, 0, 0, 0, 0
NODL, 158739, -45, 1.48755, 0, 1, 183617, 0, 0, 0, 0, 0
NODL, 158740, -45, 1.9834, 0, 1, 179388, 0, 0, 0, 0, 0
NODL, 158741, -45, 2.47925, 0, 1, 175145, 0, 0, 0, 0, 0
NODL, 158742, -45, 2.9751, 0, 1, 170891, 0, 0, 0, 0, 0
NODL, 158743, -45, 3.47095, 0, 1, 166626, 0, 0, 0, 0, 0
NODL, 158744, -45, 3.9668, 0, 1, 162349, 0, 0, 0, 0, 0
NODL, 158745, -45, 4.46265, 0, 1, 158062, 0, 0, 0, 0, 0
NODL, 158746, -45, 4.9585, 0, 1, 153766, 0, 0, 0, 0, 0
NODL, 158747, -45, 5.45435, 0, 1, 149464, 0, 0, 0, 0, 0
NODL, 158748, -45, 5.9502, 0, 1, 145159, 0, 0, 0, 0, 0
NODL, 158749, -45, 6.44605, 0, 1, 140853, 0, 0, 0, 0, 0
NODL, 158750, -45, 6.9419, 0, 1, 136553, 0, 0, 0, 0, 0
NODL, 158751, -45, 7.43775, 0, 1, 132267, 0, 0, 0, 0, 0
NODL, 158752, -45, 7.9336, 0, 1, 128011, 0, 0, 0, 0, 0

NODL, 158753, -45, 8.42945, 0, 1, 123815, 0, 0, 0, 0, 0
NODL, 158754, -45, 8.9253, 0, 1, 119730, 0, 0, 0, 0, 0
NODL, 158755, -45, 9.42115, 0, 1, 116176, 0, 0, 0, 0, 0
NODL, 158756, -45, 9.917, 0, 1, 138611, 0, 0, 0, 0, 0
NODL, 161761, -45, 36.917, 0, 1, -841.431, 0, 0, 0, 0, 0
NODL, 161801, -45, 34.917, 0, 1, 5698.6, 0, 0, 0, 0, 0
NODL, 161802, -45, 35.417, 0, 1, 3507.96, 0, 0, 0, 0, 0
NODL, 161803, -45, 35.917, 0, 1, 1316.78, 0, 0, 0, 0, 0
NODL, 161804, -45, 36.417, 0, 1, -820.735, 0, 0, 0, 0, 0
NODL, 161996, 45, 27.983, 0, 1, -30139.8, 0, 0, 0, 0, 0
NODL, 162051, 45, 31.983, 0, 1, -10808.2, 0, 0, 0, 0, 0
NODL, 162052, 45, 31.483, 0, 1, -13238.9, 0, 0, 0, 0, 0
NODL, 162053, 45, 30.983, 0, 1, -15653.1, 0, 0, 0, 0, 0
NODL, 162054, 45, 30.483, 0, 1, -18061.9, 0, 0, 0, 0, 0
NODL, 162055, 45, 29.983, 0, 1, -20465.9, 0, 0, 0, 0, 0
NODL, 162056, 45, 29.483, 0, 1, -22866.3, 0, 0, 0, 0, 0
NODL, 162057, 45, 28.983, 0, 1, -25278.1, 0, 0, 0, 0, 0
NODL, 162058, 45, 28.483, 0, 1, -27705.3, 0, 0, 0, 0, 0
NODL, 163343, 45, 22.983, 0, 1, -55761.8, 0, 0, 0, 0, 0
NODL, 163344, 45, 27.483, 0, 1, -32576.9, 0, 0, 0, 0, 0
NODL, 163345, 45, 26.983, 0, 1, -35042.6, 0, 0, 0, 0, 0
NODL, 163346, 45, 26.483, 0, 1, -37527.3, 0, 0, 0, 0, 0
NODL, 163347, 45, 25.983, 0, 1, -40040.8, 0, 0, 0, 0, 0
NODL, 163348, 45, 25.483, 0, 1, -42576.2, 0, 0, 0, 0, 0
NODL, 163349, 45, 24.983, 0, 1, -45153, 0, 0, 0, 0, 0
NODL, 163350, 45, 24.483, 0, 1, -47758.6, 0, 0, 0, 0, 0
NODL, 163351, 45, 23.983, 0, 1, -50389.6, 0, 0, 0, 0, 0
NODL, 163352, 45, 23.483, 0, 1, -53055, 0, 0, 0, 0, 0
NODL, 163885, -45, 25.917, 0, 1, 48904.8, 0, 0, 0, 0, 0
NODL, 163951, -45, 30.917, 0, 1, 23688.1, 0, 0, 0, 0, 0
NODL, 164000, -45, 26.417, 0, 1, 46168.3, 0, 0, 0, 0, 0
NODL, 164001, -45, 26.917, 0, 1, 43483.6, 0, 0, 0, 0, 0
NODL, 164002, -45, 27.417, 0, 1, 40860.8, 0, 0, 0, 0, 0
NODL, 164003, -45, 27.917, 0, 1, 38281.3, 0, 0, 0, 0, 0
NODL, 164004, -45, 28.417, 0, 1, 35745.8, 0, 0, 0, 0, 0
NODL, 164005, -45, 28.917, 0, 1, 33261.1, 0, 0, 0, 0, 0
NODL, 164006, -45, 29.417, 0, 1, 30808.7, 0, 0, 0, 0, 0
NODL, 164007, -45, 29.917, 0, 1, 28407.7, 0, 0, 0, 0, 0
NODL, 164008, -45, 30.417, 0, 1, 26032.7, 0, 0, 0, 0, 0
NODL, 164893, -45, 20.417, 0, 1, 72755.3, 0, 0, 0, 0, 0
NODL, 165073, 45, 17.483, 0, 1, -86504.5, 0, 0, 0, 0, 0
NODL, 165076, -45, 20.917, 0, 1, 80522.9, 0, 0, 0, 0, 0
NODL, 165077, -45, 21.417, 0, 1, 76579.1, 0, 0, 0, 0, 0
NODL, 165078, -45, 21.917, 0, 1, 73171.2, 0, 0, 0, 0, 0
NODL, 165079, -45, 22.417, 0, 1, 69884.9, 0, 0, 0, 0, 0
NODL, 165080, -45, 22.917, 0, 1, 66679, 0, 0, 0, 0, 0
NODL, 165081, -45, 23.417, 0, 1, 63554.5, 0, 0, 0, 0, 0
NODL, 165082, -45, 23.917, 0, 1, 60494.2, 0, 0, 0, 0, 0
NODL, 165083, -45, 24.417, 0, 1, 57506.2, 0, 0, 0, 0, 0
NODL, 165084, -45, 24.917, 0, 1, 54580.1, 0, 0, 0, 0, 0
NODL, 165085, -45, 25.417, 0, 1, 51716.4, 0, 0, 0, 0, 0
NODL, 165095, 45, 22.483, 0, 1, -58480.8, 0, 0, 0, 0, 0
NODL, 165096, 45, 21.983, 0, 1, -61230.6, 0, 0, 0, 0, 0

NODL, 165097, 45, 21.483, 0, 1, -64016.1, 0, 0, 0, 0, 0
NODL, 165098, 45, 20.983, 0, 1, -67003.6, 0, 0, 0, 0, 0
NODL, 165099, 45, 20.483, 0, 1, -70872.1, 0, 0, 0, 0, 0
NODL, 165100, 45, 19.983, 0, 1, -74908.4, 0, 0, 0, 0, 0
NODL, 165101, 45, 19.483, 0, 1, -78957.5, 0, 0, 0, 0, 0
NODL, 165102, 45, 18.983, 0, 1, -83010.9, 0, 0, 0, 0, 0
NODL, 165103, 45, 18.483, 0, 1, -87056.5, 0, 0, 0, 0, 0
NODL, 165104, 45, 17.983, 0, 1, -90918.9, 0, 0, 0, 0, 0
NODL, 166631, 45, 33.983, 0, 1, -970.757, 0, 0, 0, 0, 0
NODL, 166632, 45, 33.483, 0, 1, -3224.65, 0, 0, 0, 0, 0
NODL, 166633, 45, 32.983, 0, 1, -5794.73, 0, 0, 0, 0, 0
NODL, 166634, 45, 32.483, 0, 1, -8312.46, 0, 0, 0, 0, 0
NODL, 166872, 45, 16.983, 0, 1, -82930.2, 0, 0, 0, 0, 0
NODL, 166873, 45, 16.483, 0, 1, -87393.9, 0, 0, 0, 0, 0
NODL, 166874, 45, 15.983, 0, 1, -91724.4, 0, 0, 0, 0, 0
NODL, 166875, 45, 15.483, 0, 1, -96064, 0, 0, 0, 0, 0
NODL, 166876, 45, 14.983, 0, 1, -100425, 0, 0, 0, 0, 0
NODL, 166877, 45, 14.483, 0, 1, -104815, 0, 0, 0, 0, 0
NODL, 166878, 45, 13.983, 0, 1, -109238, 0, 0, 0, 0, 0
NODL, 166879, 45, 13.483, 0, 1, -113696, 0, 0, 0, 0, 0
NODL, 166880, 45, 12.983, 0, 1, -118192, 0, 0, 0, 0, 0
NODL, 166881, 45, 12.483, 0, 1, -122744, 0, 0, 0, 0, 0
NODL, 166882, 45, 11.983, 0, 1, -128103, 0, 0, 0, 0, 0
NODL, 166883, -45, 14.917, 0, 1, 109038, 0, 0, 0, 0, 0
NODL, 167063, -45, 15.417, 0, 1, 102923, 0, 0, 0, 0, 0
NODL, 167064, -45, 15.917, 0, 1, 98290, 0, 0, 0, 0, 0
NODL, 167065, -45, 16.417, 0, 1, 93684.7, 0, 0, 0, 0, 0
NODL, 167066, -45, 16.917, 0, 1, 89132.2, 0, 0, 0, 0, 0
NODL, 167067, -45, 17.417, 0, 1, 84636.3, 0, 0, 0, 0, 0
NODL, 167068, -45, 17.917, 0, 1, 80201.3, 0, 0, 0, 0, 0
NODL, 167069, -45, 18.417, 0, 1, 75833.5, 0, 0, 0, 0, 0
NODL, 167070, -45, 18.917, 0, 1, 71545.7, 0, 0, 0, 0, 0
NODL, 167071, -45, 19.417, 0, 1, 67361.1, 0, 0, 0, 0, 0
NODL, 167072, -45, 19.917, 0, 1, 63491.1, 0, 0, 0, 0, 0
NODL, 169430, -45, 31.417, 0, 1, 21387.5, 0, 0, 0, 0, 0
NODL, 169431, -45, 31.917, 0, 1, 19110, 0, 0, 0, 0, 0
NODL, 169432, -45, 32.417, 0, 1, 16855, 0, 0, 0, 0, 0
NODL, 169433, -45, 32.917, 0, 1, 14609.7, 0, 0, 0, 0, 0
NODL, 169434, -45, 33.417, 0, 1, 12379.1, 0, 0, 0, 0, 0
NODL, 169435, -45, 33.917, 0, 1, 10147.9, 0, 0, 0, 0, 0
NODL, 169436, -45, 34.417, 0, 1, 7923.06, 0, 0, 0, 0, 0
NODL, 169956, -45, 10.417, 0, 1, 157948, 0, 0, 0, 0, 0
NODL, 169957, -45, 10.917, 0, 1, 151942, 0, 0, 0, 0, 0
NODL, 169958, -45, 11.417, 0, 1, 146399, 0, 0, 0, 0, 0
NODL, 169959, -45, 11.917, 0, 1, 141002, 0, 0, 0, 0, 0
NODL, 169960, -45, 12.417, 0, 1, 135719, 0, 0, 0, 0, 0
NODL, 169961, -45, 12.917, 0, 1, 130531, 0, 0, 0, 0, 0
NODL, 169962, -45, 13.417, 0, 1, 125425, 0, 0, 0, 0, 0
NODL, 169963, -45, 13.917, 0, 1, 120393, 0, 0, 0, 0, 0
NODL, 169964, -45, 14.417, 0, 1, 115409, 0, 0, 0, 0, 0
NODL, 169965, 45, 11.483, 0, 1, -133434, 0, 0, 0, 0, 0
NODL, 169966, 45, 10.983, 0, 1, -138056, 0, 0, 0, 0, 0
NODL, 169967, 45, 10.483, 0, 1, -142717, 0, 0, 0, 0, 0

NODL, 169968, 45, 9.983, 0, 1, -147397, 0, 0, 0, 0, 0
NODL, 169969, 45, 9.483, 0, 1, -152090, 0, 0, 0, 0, 0
NODL, 169970, 45, 8.983, 0, 1, -156786, 0, 0, 0, 0, 0
NODL, 169971, 45, 8.483, 0, 1, -161469, 0, 0, 0, 0, 0
NODL, 169972, 45, 7.983, 0, 1, -166116, 0, 0, 0, 0, 0
NODL, 169973, 45, 7.483, 0, 1, -170449, 0, 0, 0, 0, 0

LDSET, 1, Analisi 1-Rivestimento Definitivo:INCR=10 (LOAD=1.000), Reactions-All, 0
NODL, 158542, 45, -3.46945e-015, 0, 1, -105011, 174818, 0, 0, 0, 0
NODL, 158543, 44.5, -3.46945e-015, 0, 1, 0, 349649, 0, 0, 0, 0
NODL, 158544, 44, -3.46945e-015, 0, 1, 0, 349686, 0, 0, 0, 0
NODL, 158545, 43.5, -5.20417e-015, 0, 1, 0, 349740, 0, 0, 0, 0
NODL, 158546, 43, -5.20417e-015, 0, 1, 0, 349802, 0, 0, 0, 0
NODL, 158547, 42.5, -5.20417e-015, 0, 1, 0, 349862, 0, 0, 0, 0
NODL, 158548, 42, -5.20417e-015, 0, 1, 0, 349907, 0, 0, 0, 0
NODL, 158549, 41.5, -5.20417e-015, 0, 1, 0, 349929, 0, 0, 0, 0
NODL, 158550, 41, -5.20417e-015, 0, 1, 0, 349919, 0, 0, 0, 0
NODL, 158551, 40.5, -3.46945e-015, 0, 1, 0, 349873, 0, 0, 0, 0
NODL, 158552, 40, -3.46945e-015, 0, 1, 0, 349786, 0, 0, 0, 0
NODL, 158553, 39.5, -5.20417e-015, 0, 1, 0, 349658, 0, 0, 0, 0
NODL, 158554, 39, -3.46945e-015, 0, 1, 0, 349488, 0, 0, 0, 0
NODL, 158555, 38.5, -5.20417e-015, 0, 1, 0, 349275, 0, 0, 0, 0
NODL, 158556, 38, -6.07153e-015, 0, 1, 0, 349020, 0, 0, 0, 0
NODL, 158557, 37.5, -5.20417e-015, 0, 1, 0, 348722, 0, 0, 0, 0
NODL, 158558, 37, -5.20417e-015, 0, 1, 0, 348383, 0, 0, 0, 0
NODL, 158559, 36.5, -3.46945e-015, 0, 1, 0, 348003, 0, 0, 0, 0
NODL, 158560, 36, -5.20417e-015, 0, 1, 0, 347581, 0, 0, 0, 0
NODL, 158561, 35.5, -4.33681e-015, 0, 1, 0, 347118, 0, 0, 0, 0
NODL, 158562, 35, -4.33681e-015, 0, 1, 0, 346617, 0, 0, 0, 0
NODL, 158563, 34.5, -6.07153e-015, 0, 1, 0, 346078, 0, 0, 0, 0
NODL, 158564, 34, -2.60209e-015, 0, 1, 0, 345504, 0, 0, 0, 0
NODL, 158565, 33.5, -5.20417e-015, 0, 1, 0, 344893, 0, 0, 0, 0
NODL, 158566, 33, -6.07153e-015, 0, 1, 0, 344244, 0, 0, 0, 0
NODL, 158567, 32.5, -6.07153e-015, 0, 1, 0, 343559, 0, 0, 0, 0
NODL, 158568, 32, -2.60209e-015, 0, 1, 0, 342835, 0, 0, 0, 0
NODL, 158569, 31.5, -5.20417e-015, 0, 1, 0, 342076, 0, 0, 0, 0
NODL, 158570, 31, -5.20417e-015, 0, 1, 0, 341280, 0, 0, 0, 0
NODL, 158571, 30.5, -3.46945e-015, 0, 1, 0, 340450, 0, 0, 0, 0
NODL, 158572, 30, -5.20417e-015, 0, 1, 0, 339585, 0, 0, 0, 0
NODL, 158573, 29.5, -4.33681e-015, 0, 1, 0, 338686, 0, 0, 0, 0
NODL, 158574, 29, -6.07153e-015, 0, 1, 0, 337754, 0, 0, 0, 0
NODL, 158575, 28.5, -7.80626e-015, 0, 1, 0, 336789, 0, 0, 0, 0
NODL, 158576, 28, -2.60209e-015, 0, 1, 0, 335792, 0, 0, 0, 0
NODL, 158577, 27.5, -1.73472e-015, 0, 1, 0, 334765, 0, 0, 0, 0
NODL, 158578, 27, -4.33681e-015, 0, 1, 0, 333708, 0, 0, 0, 0
NODL, 158579, 26.5, -6.07153e-015, 0, 1, 0, 332623, 0, 0, 0, 0
NODL, 158580, 26, -4.33681e-015, 0, 1, 0, 331511, 0, 0, 0, 0
NODL, 158581, 25.5, -6.93889e-015, 0, 1, 0, 330373, 0, 0, 0, 0
NODL, 158582, 25, -1.73472e-015, 0, 1, 0, 329212, 0, 0, 0, 0
NODL, 158583, 24.5, -4.33681e-015, 0, 1, 0, 328029, 0, 0, 0, 0
NODL, 158584, 24, -5.20417e-015, 0, 1, 0, 326826, 0, 0, 0, 0
NODL, 158585, 23.5, -3.46945e-015, 0, 1, 0, 325605, 0, 0, 0, 0
NODL, 158586, 23, -2.60209e-015, 0, 1, 0, 324368, 0, 0, 0, 0
NODL, 158587, 22.5, -5.20417e-015, 0, 1, 0, 323119, 0, 0, 0, 0
NODL, 158588, 22, -6.93889e-015, 0, 1, 0, 321858, 0, 0, 0, 0
NODL, 158589, 21.5, -1.73472e-015, 0, 1, 0, 320588, 0, 0, 0, 0
NODL, 158590, 21, -3.46945e-015, 0, 1, 0, 319311, 0, 0, 0, 0
NODL, 158591, 20.5, -3.46945e-015, 0, 1, 0, 318030, 0, 0, 0, 0
NODL, 158592, 20, -5.20417e-015, 0, 1, 0, 316746, 0, 0, 0, 0
NODL, 158593, 19.5, -6.93889e-015, 0, 1, 0, 315465, 0, 0, 0, 0

NODL, 158594, 19, -5.63785e-015, 0, 1, 0, 314189, 0, 0, 0, 0
NODL, 158595, 18.5, -3.90313e-015, 0, 1, 0, 312921, 0, 0, 0, 0
NODL, 158596, 18, -2.60209e-015, 0, 1, 0, 311665, 0, 0, 0, 0
NODL, 158597, 17.5, -4.33681e-015, 0, 1, 0, 310422, 0, 0, 0, 0
NODL, 158598, 17, -3.03577e-015, 0, 1, 0, 309196, 0, 0, 0, 0
NODL, 158599, 16.5, -4.77049e-015, 0, 1, 0, 307987, 0, 0, 0, 0
NODL, 158600, 16, -3.90313e-015, 0, 1, 0, 306799, 0, 0, 0, 0
NODL, 158601, 15.5, -6.07153e-015, 0, 1, 0, 305634, 0, 0, 0, 0
NODL, 158602, 15, -3.90313e-015, 0, 1, 0, 304496, 0, 0, 0, 0
NODL, 158603, 14.5, -2.60209e-015, 0, 1, 0, 303385, 0, 0, 0, 0
NODL, 158604, 14, -5.20417e-015, 0, 1, 0, 302305, 0, 0, 0, 0
NODL, 158605, 13.5, -3.90313e-015, 0, 1, 0, 301256, 0, 0, 0, 0
NODL, 158606, 13, -5.20417e-015, 0, 1, 0, 300240, 0, 0, 0, 0
NODL, 158607, 12.5, -7.37257e-015, 0, 1, 0, 299260, 0, 0, 0, 0
NODL, 158608, 12, -5.63785e-015, 0, 1, 0, 298316, 0, 0, 0, 0
NODL, 158609, 11.5, -4.33681e-015, 0, 1, 0, 297409, 0, 0, 0, 0
NODL, 158610, 11, -2.60209e-015, 0, 1, 0, 296541, 0, 0, 0, 0
NODL, 158611, 10.5, -6.07153e-015, 0, 1, 0, 295713, 0, 0, 0, 0
NODL, 158612, 10, -4.55365e-015, 0, 1, 0, 294925, 0, 0, 0, 0
NODL, 158613, 9.5, -6.28837e-015, 0, 1, 0, 294177, 0, 0, 0, 0
NODL, 158614, 9, -4.77049e-015, 0, 1, 0, 293472, 0, 0, 0, 0
NODL, 158615, 8.5, -3.25261e-015, 0, 1, 0, 292809, 0, 0, 0, 0
NODL, 158616, 8, -4.98733e-015, 0, 1, 0, 292188, 0, 0, 0, 0
NODL, 158617, 7.5, -3.46945e-015, 0, 1, 0, 291610, 0, 0, 0, 0
NODL, 158618, 7, -5.20417e-015, 0, 1, 0, 291075, 0, 0, 0, 0
NODL, 158619, 6.5, -3.68629e-015, 0, 1, 0, 290583, 0, 0, 0, 0
NODL, 158620, 6, -7.15573e-015, 0, 1, 0, 290135, 0, 0, 0, 0
NODL, 158621, 5.5, -5.42101e-015, 0, 1, 0, 289731, 0, 0, 0, 0
NODL, 158622, 5, -3.90313e-015, 0, 1, 0, 289370, 0, 0, 0, 0
NODL, 158623, 4.5, -2.27682e-015, 0, 1, 0, 289053, 0, 0, 0, 0
NODL, 158624, 4, -4.11997e-015, 0, 1, 0, 288781, 0, 0, 0, 0
NODL, 158625, 3.5, -5.96311e-015, 0, 1, 0, 288556, 0, 0, 0, 0
NODL, 158626, 3, -4.44523e-015, 0, 1, 0, 288379, 0, 0, 0, 0
NODL, 158627, 2.5, -6.31548e-015, 0, 1, 0, 288249, 0, 0, 0, 0
NODL, 158628, 2, -1.32815e-015, 0, 1, 0, 288166, 0, 0, 0, 0
NODL, 158629, 1.5, -4.60193e-015, 0, 1, 0, 288129, 0, 0, 0, 0
NODL, 158630, 1, -3.07642e-015, 0, 1, 0, 288139, 0, 0, 0, 0
NODL, 158631, 0.5, -4.8518e-015, 0, 1, 0, 288197, 0, 0, 0, 0
NODL, 158632, -6.50521e-016, -3.30682e-015, 0, 1, 0, 288301, 0, 0, 0, 0
NODL, 158633, -0.5, -5.25838e-015, 0, 1, 0, 288453, 0, 0, 0, 0
NODL, 158634, -1, -7.04731e-015, 0, 1, 0, 288652, 0, 0, 0, 0
NODL, 158635, -1.5, -2.05998e-015, 0, 1, 0, 288898, 0, 0, 0, 0
NODL, 158636, -2, -4.01155e-015, 0, 1, 0, 289191, 0, 0, 0, 0
NODL, 158637, -2.5, -5.96311e-015, 0, 1, 0, 289531, 0, 0, 0, 0
NODL, 158638, -3, -4.01155e-015, 0, 1, 0, 289916, 0, 0, 0, 0
NODL, 158639, -3.5, -4.11997e-015, 0, 1, 0, 290347, 0, 0, 0, 0
NODL, 158640, -4, -6.07153e-015, 0, 1, 0, 290823, 0, 0, 0, 0
NODL, 158641, -4.5, -4.55365e-015, 0, 1, 0, 291343, 0, 0, 0, 0
NODL, 158642, -5, -3.03577e-015, 0, 1, 0, 291907, 0, 0, 0, 0
NODL, 158643, -5.5, -4.55365e-015, 0, 1, 0, 292514, 0, 0, 0, 0
NODL, 158644, -6, -3.03577e-015, 0, 1, 0, 293164, 0, 0, 0, 0
NODL, 158645, -6.5, -4.98733e-015, 0, 1, 0, 293856, 0, 0, 0, 0
NODL, 158646, -7, -6.93889e-015, 0, 1, 0, 294589, 0, 0, 0, 0

NODL, 158647, -7.5, -5.42101e-015, 0, 1, 0, 295364, 0, 0, 0, 0
NODL, 158648, -8, -1.30104e-015, 0, 1, 0, 296179, 0, 0, 0, 0
NODL, 158649, -8.5, -3.46945e-015, 0, 1, 0, 297034, 0, 0, 0, 0
NODL, 158650, -9, -5.20417e-015, 0, 1, 0, 297929, 0, 0, 0, 0
NODL, 158651, -9.5, -3.90313e-015, 0, 1, 0, 298863, 0, 0, 0, 0
NODL, 158652, -10, -5.63785e-015, 0, 1, 0, 299834, 0, 0, 0, 0
NODL, 158653, -10.5, -7.80626e-015, 0, 1, 0, 300843, 0, 0, 0, 0
NODL, 158654, -11, -6.07153e-015, 0, 1, 0, 301888, 0, 0, 0, 0
NODL, 158655, -11.5, -3.90313e-015, 0, 1, 0, 302971, 0, 0, 0, 0
NODL, 158656, -12, -2.60209e-015, 0, 1, 0, 304090, 0, 0, 0, 0
NODL, 158657, -12.5, -6.07153e-015, 0, 1, 0, 305245, 0, 0, 0, 0
NODL, 158658, -13, -4.33681e-015, 0, 1, 0, 306435, 0, 0, 0, 0
NODL, 158659, -13.5, -6.50521e-015, 0, 1, 0, 307658, 0, 0, 0, 0
NODL, 158660, -14, -4.77049e-015, 0, 1, 0, 308912, 0, 0, 0, 0
NODL, 158661, -14.5, -3.46945e-015, 0, 1, 0, 310197, 0, 0, 0, 0
NODL, 158662, -15, -5.20417e-015, 0, 1, 0, 311511, 0, 0, 0, 0
NODL, 158663, -15.5, -3.90313e-015, 0, 1, 0, 312852, 0, 0, 0, 0
NODL, 158664, -16, -5.63785e-015, 0, 1, 0, 314218, 0, 0, 0, 0
NODL, 158665, -16.5, -4.33681e-015, 0, 1, 0, 315608, 0, 0, 0, 0
NODL, 158666, -17, -6.93889e-015, 0, 1, 0, 317019, 0, 0, 0, 0
NODL, 158667, -17.5, -5.20417e-015, 0, 1, 0, 318451, 0, 0, 0, 0
NODL, 158668, -18, -3.46945e-015, 0, 1, 0, 319899, 0, 0, 0, 0
NODL, 158669, -18.5, -2.60209e-015, 0, 1, 0, 321362, 0, 0, 0, 0
NODL, 158670, -19, -4.33681e-015, 0, 1, 0, 322838, 0, 0, 0, 0
NODL, 158671, -19.5, -6.07153e-015, 0, 1, 0, 324324, 0, 0, 0, 0
NODL, 158672, -20, -4.33681e-015, 0, 1, 0, 325817, 0, 0, 0, 0
NODL, 158673, -20.5, -6.93889e-015, 0, 1, 0, 327316, 0, 0, 0, 0
NODL, 158674, -21, -1.73472e-015, 0, 1, 0, 328818, 0, 0, 0, 0
NODL, 158675, -21.5, -3.46945e-015, 0, 1, 0, 330321, 0, 0, 0, 0
NODL, 158676, -22, -5.20417e-015, 0, 1, 0, 331822, 0, 0, 0, 0
NODL, 158677, -22.5, -3.46945e-015, 0, 1, 0, 333319, 0, 0, 0, 0
NODL, 158678, -23, -5.20417e-015, 0, 1, 0, 334809, 0, 0, 0, 0
NODL, 158679, -23.5, -3.46945e-015, 0, 1, 0, 336291, 0, 0, 0, 0
NODL, 158680, -24, -5.20417e-015, 0, 1, 0, 337762, 0, 0, 0, 0
NODL, 158681, -24.5, -3.46945e-015, 0, 1, 0, 339219, 0, 0, 0, 0
NODL, 158682, -25, -5.20417e-015, 0, 1, 0, 340662, 0, 0, 0, 0
NODL, 158683, -25.5, -3.46945e-015, 0, 1, 0, 342087, 0, 0, 0, 0
NODL, 158684, -26, -4.33681e-015, 0, 1, 0, 343493, 0, 0, 0, 0
NODL, 158685, -26.5, -6.93889e-015, 0, 1, 0, 344880, 0, 0, 0, 0
NODL, 158686, -27, -5.20417e-015, 0, 1, 0, 346245, 0, 0, 0, 0
NODL, 158687, -27.5, -3.46945e-015, 0, 1, 0, 347587, 0, 0, 0, 0
NODL, 158688, -28, -1.73472e-015, 0, 1, 0, 348906, 0, 0, 0, 0
NODL, 158689, -28.5, -3.46945e-015, 0, 1, 0, 350199, 0, 0, 0, 0
NODL, 158690, -29, -6.07153e-015, 0, 1, 0, 351467, 0, 0, 0, 0
NODL, 158691, -29.5, -4.33681e-015, 0, 1, 0, 352706, 0, 0, 0, 0
NODL, 158692, -30, -6.07153e-015, 0, 1, 0, 353917, 0, 0, 0, 0
NODL, 158693, -30.5, -4.33681e-015, 0, 1, 0, 355099, 0, 0, 0, 0
NODL, 158694, -31, -3.46945e-015, 0, 1, 0, 356250, 0, 0, 0, 0
NODL, 158695, -31.5, -5.20417e-015, 0, 1, 0, 357372, 0, 0, 0, 0
NODL, 158696, -32, -3.46945e-015, 0, 1, 0, 358464, 0, 0, 0, 0
NODL, 158697, -32.5, -5.20417e-015, 0, 1, 0, 359524, 0, 0, 0, 0
NODL, 158698, -33, -6.93889e-015, 0, 1, 0, 360554, 0, 0, 0, 0
NODL, 158699, -33.5, -5.20417e-015, 0, 1, 0, 361553, 0, 0, 0, 0

NODL, 158700, -34, -7.80626e-015, 0, 1, 0, 362521, 0, 0, 0, 0
NODL, 158701, -34.5, -8.67362e-016, 0, 1, 0, 363459, 0, 0, 0, 0
NODL, 158702, -35, -2.60209e-015, 0, 1, 0, 364365, 0, 0, 0, 0
NODL, 158703, -35.5, -5.20417e-015, 0, 1, 0, 365241, 0, 0, 0, 0
NODL, 158704, -36, -6.93889e-015, 0, 1, 0, 366087, 0, 0, 0, 0
NODL, 158705, -36.5, -5.20417e-015, 0, 1, 0, 366902, 0, 0, 0, 0
NODL, 158706, -37, -3.46945e-015, 0, 1, 0, 367688, 0, 0, 0, 0
NODL, 158707, -37.5, -1.73472e-015, 0, 1, 0, 368443, 0, 0, 0, 0
NODL, 158708, -38, -3.46945e-015, 0, 1, 0, 369168, 0, 0, 0, 0
NODL, 158709, -38.5, -6.93889e-015, 0, 1, 0, 369862, 0, 0, 0, 0
NODL, 158710, -39, -8.67362e-015, 0, 1, 0, 370524, 0, 0, 0, 0
NODL, 158711, -39.5, -3.46945e-015, 0, 1, 0, 371152, 0, 0, 0, 0
NODL, 158712, -40, -5.20417e-015, 0, 1, 0, 371744, 0, 0, 0, 0
NODL, 158713, -40.5, -6.93889e-015, 0, 1, 0, 372299, 0, 0, 0, 0
NODL, 158714, -41, -5.20417e-015, 0, 1, 0, 372813, 0, 0, 0, 0
NODL, 158715, -41.5, -6.93889e-015, 0, 1, 0, 373283, 0, 0, 0, 0
NODL, 158716, -42, -5.20417e-015, 0, 1, 0, 373704, 0, 0, 0, 0
NODL, 158717, -42.5, -6.93889e-015, 0, 1, 0, 374072, 0, 0, 0, 0
NODL, 158718, -43, -8.67362e-015, 0, 1, 0, 374382, 0, 0, 0, 0
NODL, 158719, -43.5, -5.20417e-015, 0, 1, 0, 374630, 0, 0, 0, 0
NODL, 158720, -44, -6.93889e-015, 0, 1, 0, 374810, 0, 0, 0, 0
NODL, 158721, -44.5, -8.67362e-015, 0, 1, 0, 374920, 0, 0, 0, 0
NODL, 158722, -45, -8.67362e-015, 0, 1, 98999.5, 187478, 0, 0, 0, 0
NODL, 158723, 45, 6.983, 0, 1, -162241, 0, 0, 0, 0
NODL, 158724, 45, 6.48421, 0, 1, -154409, 0, 0, 0, 0
NODL, 158725, 45, 5.98543, 0, 1, -159274, 0, 0, 0, 0
NODL, 158726, 45, 5.48664, 0, 1, -163860, 0, 0, 0, 0
NODL, 158727, 45, 4.98785, 0, 1, -168381, 0, 0, 0, 0
NODL, 158728, 45, 4.48907, 0, 1, -172854, 0, 0, 0, 0
NODL, 158729, 45, 3.99028, 0, 1, -177290, 0, 0, 0, 0
NODL, 158730, 45, 3.4915, 0, 1, -181698, 0, 0, 0, 0
NODL, 158731, 45, 2.99271, 0, 1, -186078, 0, 0, 0, 0
NODL, 158732, 45, 2.49393, 0, 1, -190434, 0, 0, 0, 0
NODL, 158733, 45, 1.99514, 0, 1, -194766, 0, 0, 0, 0
NODL, 158734, 45, 1.49636, 0, 1, -199075, 0, 0, 0, 0
NODL, 158735, 45, 0.997571, 0, 1, -203361, 0, 0, 0, 0
NODL, 158736, 45, 0.498785, 0, 1, -207626, 0, 0, 0, 0
NODL, 158737, -45, 0.49585, 0, 1, 195635, 0, 0, 0, 0
NODL, 158738, -45, 0.9917, 0, 1, 191432, 0, 0, 0, 0
NODL, 158739, -45, 1.48755, 0, 1, 187212, 0, 0, 0, 0
NODL, 158740, -45, 1.9834, 0, 1, 182977, 0, 0, 0, 0
NODL, 158741, -45, 2.47925, 0, 1, 178728, 0, 0, 0, 0
NODL, 158742, -45, 2.9751, 0, 1, 174465, 0, 0, 0, 0
NODL, 158743, -45, 3.47095, 0, 1, 170190, 0, 0, 0, 0
NODL, 158744, -45, 3.9668, 0, 1, 165901, 0, 0, 0, 0
NODL, 158745, -45, 4.46265, 0, 1, 161601, 0, 0, 0, 0
NODL, 158746, -45, 4.9585, 0, 1, 157290, 0, 0, 0, 0
NODL, 158747, -45, 5.45435, 0, 1, 152971, 0, 0, 0, 0
NODL, 158748, -45, 5.9502, 0, 1, 148647, 0, 0, 0, 0
NODL, 158749, -45, 6.44605, 0, 1, 144320, 0, 0, 0, 0
NODL, 158750, -45, 6.9419, 0, 1, 139996, 0, 0, 0, 0
NODL, 158751, -45, 7.43775, 0, 1, 135684, 0, 0, 0, 0
NODL, 158752, -45, 7.9336, 0, 1, 131397, 0, 0, 0, 0

NODL, 158753, -45, 8.42945, 0, 1, 127162, 0, 0, 0, 0, 0
NODL, 158754, -45, 8.9253, 0, 1, 123029, 0, 0, 0, 0, 0
NODL, 158755, -45, 9.42115, 0, 1, 119388, 0, 0, 0, 0, 0
NODL, 158756, -45, 9.917, 0, 1, 140374, 0, 0, 0, 0, 0
NODL, 161761, -45, 36.917, 0, 1, -930.764, 0, 0, 0, 0, 0
NODL, 161801, -45, 34.917, 0, 1, 5521.12, 0, 0, 0, 0, 0
NODL, 161802, -45, 35.417, 0, 1, 3326.06, 0, 0, 0, 0, 0
NODL, 161803, -45, 35.917, 0, 1, 1131.57, 0, 0, 0, 0, 0
NODL, 161804, -45, 36.417, 0, 1, -1005.95, 0, 0, 0, 0, 0
NODL, 161996, 45, 27.983, 0, 1, -30052.2, 0, 0, 0, 0, 0
NODL, 162051, 45, 31.983, 0, 1, -10641.4, 0, 0, 0, 0, 0
NODL, 162052, 45, 31.483, 0, 1, -13081.6, 0, 0, 0, 0, 0
NODL, 162053, 45, 30.983, 0, 1, -15505.4, 0, 0, 0, 0, 0
NODL, 162054, 45, 30.483, 0, 1, -17923.9, 0, 0, 0, 0, 0
NODL, 162055, 45, 29.983, 0, 1, -20337.6, 0, 0, 0, 0, 0
NODL, 162056, 45, 29.483, 0, 1, -22748, 0, 0, 0, 0, 0
NODL, 162057, 45, 28.983, 0, 1, -25169.8, 0, 0, 0, 0, 0
NODL, 162058, 45, 28.483, 0, 1, -27607.3, 0, 0, 0, 0, 0
NODL, 163343, 45, 22.983, 0, 1, -55784.1, 0, 0, 0, 0, 0
NODL, 163344, 45, 27.483, 0, 1, -32499.8, 0, 0, 0, 0, 0
NODL, 163345, 45, 26.983, 0, 1, -34976.2, 0, 0, 0, 0, 0
NODL, 163346, 45, 26.483, 0, 1, -37471.6, 0, 0, 0, 0, 0
NODL, 163347, 45, 25.983, 0, 1, -39996, 0, 0, 0, 0, 0
NODL, 163348, 45, 25.483, 0, 1, -42542.4, 0, 0, 0, 0, 0
NODL, 163349, 45, 24.983, 0, 1, -45130.3, 0, 0, 0, 0, 0
NODL, 163350, 45, 24.483, 0, 1, -47747, 0, 0, 0, 0, 0
NODL, 163351, 45, 23.983, 0, 1, -50389.3, 0, 0, 0, 0, 0
NODL, 163352, 45, 23.483, 0, 1, -53066, 0, 0, 0, 0, 0
NODL, 163885, -45, 25.917, 0, 1, 48861.6, 0, 0, 0, 0, 0
NODL, 163951, -45, 30.917, 0, 1, 23561.3, 0, 0, 0, 0, 0
NODL, 164000, -45, 26.417, 0, 1, 46116, 0, 0, 0, 0, 0
NODL, 164001, -45, 26.917, 0, 1, 43422.2, 0, 0, 0, 0, 0
NODL, 164002, -45, 27.417, 0, 1, 40790.5, 0, 0, 0, 0, 0
NODL, 164003, -45, 27.917, 0, 1, 38202.3, 0, 0, 0, 0, 0
NODL, 164004, -45, 28.417, 0, 1, 35658.3, 0, 0, 0, 0, 0
NODL, 164005, -45, 28.917, 0, 1, 33165.4, 0, 0, 0, 0, 0
NODL, 164006, -45, 29.417, 0, 1, 30704.9, 0, 0, 0, 0, 0
NODL, 164007, -45, 29.917, 0, 1, 28296, 0, 0, 0, 0, 0
NODL, 164008, -45, 30.417, 0, 1, 25913.4, 0, 0, 0, 0, 0
NODL, 164893, -45, 20.417, 0, 1, 72945.3, 0, 0, 0, 0, 0
NODL, 165073, 45, 17.483, 0, 1, -86939.1, 0, 0, 0, 0, 0
NODL, 165076, -45, 20.917, 0, 1, 80576.4, 0, 0, 0, 0, 0
NODL, 165077, -45, 21.417, 0, 1, 76623.5, 0, 0, 0, 0, 0
NODL, 165078, -45, 21.917, 0, 1, 73205.9, 0, 0, 0, 0, 0
NODL, 165079, -45, 22.417, 0, 1, 69909.9, 0, 0, 0, 0, 0
NODL, 165080, -45, 22.917, 0, 1, 66694.1, 0, 0, 0, 0, 0
NODL, 165081, -45, 23.417, 0, 1, 63559.6, 0, 0, 0, 0, 0
NODL, 165082, -45, 23.917, 0, 1, 60489.5, 0, 0, 0, 0, 0
NODL, 165083, -45, 24.417, 0, 1, 57491.7, 0, 0, 0, 0, 0
NODL, 165084, -45, 24.917, 0, 1, 54556, 0, 0, 0, 0, 0
NODL, 165085, -45, 25.417, 0, 1, 51682.7, 0, 0, 0, 0, 0
NODL, 165095, 45, 22.483, 0, 1, -58514.4, 0, 0, 0, 0, 0
NODL, 165096, 45, 21.983, 0, 1, -61275.5, 0, 0, 0, 0, 0

NODL, 165097, 45, 21.483, 0, 1, -64072.2, 0, 0, 0, 0, 0
NODL, 165098, 45, 20.983, 0, 1, -67070.9, 0, 0, 0, 0, 0
NODL, 165099, 45, 20.483, 0, 1, -70950.5, 0, 0, 0, 0, 0
NODL, 165100, 45, 19.983, 0, 1, -74997.8, 0, 0, 0, 0, 0
NODL, 165101, 45, 19.483, 0, 1, -79058, 0, 0, 0, 0, 0
NODL, 165102, 45, 18.983, 0, 1, -83122.4, 0, 0, 0, 0, 0
NODL, 165103, 45, 18.483, 0, 1, -87179.1, 0, 0, 0, 0, 0
NODL, 165104, 45, 17.983, 0, 1, -91053.7, 0, 0, 0, 0, 0
NODL, 166631, 45, 33.983, 0, 1, -862.974, 0, 0, 0, 0, 0
NODL, 166632, 45, 33.483, 0, 1, -3024.98, 0, 0, 0, 0, 0
NODL, 166633, 45, 32.983, 0, 1, -5607.97, 0, 0, 0, 0, 0
NODL, 166634, 45, 32.483, 0, 1, -8135.89, 0, 0, 0, 0, 0
NODL, 166872, 45, 16.983, 0, 1, -83635, 0, 0, 0, 0, 0
NODL, 166873, 45, 16.483, 0, 1, -88096.1, 0, 0, 0, 0, 0
NODL, 166874, 45, 15.983, 0, 1, -92430.4, 0, 0, 0, 0, 0
NODL, 166875, 45, 15.483, 0, 1, -96775.2, 0, 0, 0, 0, 0
NODL, 166876, 45, 14.983, 0, 1, -101142, 0, 0, 0, 0, 0
NODL, 166877, 45, 14.483, 0, 1, -105538, 0, 0, 0, 0, 0
NODL, 166878, 45, 13.983, 0, 1, -109967, 0, 0, 0, 0, 0
NODL, 166879, 45, 13.483, 0, 1, -114431, 0, 0, 0, 0, 0
NODL, 166880, 45, 12.983, 0, 1, -118932, 0, 0, 0, 0, 0
NODL, 166881, 45, 12.483, 0, 1, -123487, 0, 0, 0, 0, 0
NODL, 166882, 45, 11.983, 0, 1, -128802, 0, 0, 0, 0, 0
NODL, 166883, -45, 14.917, 0, 1, 109487, 0, 0, 0, 0, 0
NODL, 167063, -45, 15.417, 0, 1, 103391, 0, 0, 0, 0, 0
NODL, 167064, -45, 15.917, 0, 1, 98746.4, 0, 0, 0, 0, 0
NODL, 167065, -45, 16.417, 0, 1, 94129.3, 0, 0, 0, 0, 0
NODL, 167066, -45, 16.917, 0, 1, 89564.6, 0, 0, 0, 0, 0
NODL, 167067, -45, 17.417, 0, 1, 85056, 0, 0, 0, 0, 0
NODL, 167068, -45, 17.917, 0, 1, 80607.8, 0, 0, 0, 0, 0
NODL, 167069, -45, 18.417, 0, 1, 76226.2, 0, 0, 0, 0, 0
NODL, 167070, -45, 18.917, 0, 1, 71923.8, 0, 0, 0, 0, 0
NODL, 167071, -45, 19.417, 0, 1, 67723.4, 0, 0, 0, 0, 0
NODL, 167072, -45, 19.917, 0, 1, 63833.9, 0, 0, 0, 0, 0
NODL, 169430, -45, 31.417, 0, 1, 21253.5, 0, 0, 0, 0, 0
NODL, 169431, -45, 31.917, 0, 1, 18969, 0, 0, 0, 0, 0
NODL, 169432, -45, 32.417, 0, 1, 16707.2, 0, 0, 0, 0, 0
NODL, 169433, -45, 32.917, 0, 1, 14455.3, 0, 0, 0, 0, 0
NODL, 169434, -45, 33.417, 0, 1, 12218.4, 0, 0, 0, 0, 0
NODL, 169435, -45, 33.917, 0, 1, 9981.21, 0, 0, 0, 0, 0
NODL, 169436, -45, 34.417, 0, 1, 7750.72, 0, 0, 0, 0, 0
NODL, 169956, -45, 10.417, 0, 1, 158412, 0, 0, 0, 0, 0
NODL, 169957, -45, 10.917, 0, 1, 152409, 0, 0, 0, 0, 0
NODL, 169958, -45, 11.417, 0, 1, 146864, 0, 0, 0, 0, 0
NODL, 169959, -45, 11.917, 0, 1, 141463, 0, 0, 0, 0, 0
NODL, 169960, -45, 12.417, 0, 1, 136174, 0, 0, 0, 0, 0
NODL, 169961, -45, 12.917, 0, 1, 130980, 0, 0, 0, 0, 0
NODL, 169962, -45, 13.417, 0, 1, 125867, 0, 0, 0, 0, 0
NODL, 169963, -45, 13.917, 0, 1, 120827, 0, 0, 0, 0, 0
NODL, 169964, -45, 14.417, 0, 1, 115835, 0, 0, 0, 0, 0
NODL, 169965, 45, 11.483, 0, 1, -134092, 0, 0, 0, 0, 0
NODL, 169966, 45, 10.983, 0, 1, -138719, 0, 0, 0, 0, 0
NODL, 169967, 45, 10.483, 0, 1, -143383, 0, 0, 0, 0, 0

NODL, 169968, 45, 9.983, 0, 1, -148067, 0, 0, 0, 0, 0
NODL, 169969, 45, 9.483, 0, 1, -152764, 0, 0, 0, 0, 0
NODL, 169970, 45, 8.983, 0, 1, -157464, 0, 0, 0, 0, 0
NODL, 169971, 45, 8.483, 0, 1, -162151, 0, 0, 0, 0, 0
NODL, 169972, 45, 7.983, 0, 1, -166804, 0, 0, 0, 0, 0
NODL, 169973, 45, 7.483, 0, 1, -171150, 0, 0, 0, 0, 0

LDSET, 1, Analisi 1-Ritombamento 1:INCR=10 (LOAD=1.000), Reactions-All, 0
NODL, 158542, 45, -3.46945e-015, 0, 1, -105895, 174862, 0, 0, 0, 0
NODL, 158543, 44.5, -3.46945e-015, 0, 1, 0, 349736, 0, 0, 0, 0
NODL, 158544, 44, -3.46945e-015, 0, 1, 0, 349773, 0, 0, 0, 0
NODL, 158545, 43.5, -5.20417e-015, 0, 1, 0, 349827, 0, 0, 0, 0
NODL, 158546, 43, -5.20417e-015, 0, 1, 0, 349890, 0, 0, 0, 0
NODL, 158547, 42.5, -5.20417e-015, 0, 1, 0, 349950, 0, 0, 0, 0
NODL, 158548, 42, -5.20417e-015, 0, 1, 0, 349997, 0, 0, 0, 0
NODL, 158549, 41.5, -5.20417e-015, 0, 1, 0, 350020, 0, 0, 0, 0
NODL, 158550, 41, -5.20417e-015, 0, 1, 0, 350012, 0, 0, 0, 0
NODL, 158551, 40.5, -3.46945e-015, 0, 1, 0, 349969, 0, 0, 0, 0
NODL, 158552, 40, -3.46945e-015, 0, 1, 0, 349886, 0, 0, 0, 0
NODL, 158553, 39.5, -5.20417e-015, 0, 1, 0, 349762, 0, 0, 0, 0
NODL, 158554, 39, -3.46945e-015, 0, 1, 0, 349596, 0, 0, 0, 0
NODL, 158555, 38.5, -5.20417e-015, 0, 1, 0, 349389, 0, 0, 0, 0
NODL, 158556, 38, -6.07153e-015, 0, 1, 0, 349140, 0, 0, 0, 0
NODL, 158557, 37.5, -5.20417e-015, 0, 1, 0, 348850, 0, 0, 0, 0
NODL, 158558, 37, -5.20417e-015, 0, 1, 0, 348520, 0, 0, 0, 0
NODL, 158559, 36.5, -3.46945e-015, 0, 1, 0, 348149, 0, 0, 0, 0
NODL, 158560, 36, -5.20417e-015, 0, 1, 0, 347737, 0, 0, 0, 0
NODL, 158561, 35.5, -4.33681e-015, 0, 1, 0, 347287, 0, 0, 0, 0
NODL, 158562, 35, -4.33681e-015, 0, 1, 0, 346799, 0, 0, 0, 0
NODL, 158563, 34.5, -6.07153e-015, 0, 1, 0, 346275, 0, 0, 0, 0
NODL, 158564, 34, -2.60209e-015, 0, 1, 0, 345716, 0, 0, 0, 0
NODL, 158565, 33.5, -5.20417e-015, 0, 1, 0, 345122, 0, 0, 0, 0
NODL, 158566, 33, -6.07153e-015, 0, 1, 0, 344492, 0, 0, 0, 0
NODL, 158567, 32.5, -6.07153e-015, 0, 1, 0, 343827, 0, 0, 0, 0
NODL, 158568, 32, -2.60209e-015, 0, 1, 0, 343126, 0, 0, 0, 0
NODL, 158569, 31.5, -5.20417e-015, 0, 1, 0, 342391, 0, 0, 0, 0
NODL, 158570, 31, -5.20417e-015, 0, 1, 0, 341621, 0, 0, 0, 0
NODL, 158571, 30.5, -3.46945e-015, 0, 1, 0, 340819, 0, 0, 0, 0
NODL, 158572, 30, -5.20417e-015, 0, 1, 0, 339984, 0, 0, 0, 0
NODL, 158573, 29.5, -4.33681e-015, 0, 1, 0, 339118, 0, 0, 0, 0
NODL, 158574, 29, -6.07153e-015, 0, 1, 0, 338220, 0, 0, 0, 0
NODL, 158575, 28.5, -7.80626e-015, 0, 1, 0, 337293, 0, 0, 0, 0
NODL, 158576, 28, -2.60209e-015, 0, 1, 0, 336337, 0, 0, 0, 0
NODL, 158577, 27.5, -1.73472e-015, 0, 1, 0, 335353, 0, 0, 0, 0
NODL, 158578, 27, -4.33681e-015, 0, 1, 0, 334341, 0, 0, 0, 0
NODL, 158579, 26.5, -6.07153e-015, 0, 1, 0, 333305, 0, 0, 0, 0
NODL, 158580, 26, -4.33681e-015, 0, 1, 0, 332245, 0, 0, 0, 0
NODL, 158581, 25.5, -6.93889e-015, 0, 1, 0, 331163, 0, 0, 0, 0
NODL, 158582, 25, -1.73472e-015, 0, 1, 0, 330060, 0, 0, 0, 0
NODL, 158583, 24.5, -4.33681e-015, 0, 1, 0, 328938, 0, 0, 0, 0
NODL, 158584, 24, -5.20417e-015, 0, 1, 0, 327800, 0, 0, 0, 0
NODL, 158585, 23.5, -3.46945e-015, 0, 1, 0, 326647, 0, 0, 0, 0
NODL, 158586, 23, -2.60209e-015, 0, 1, 0, 325482, 0, 0, 0, 0
NODL, 158587, 22.5, -5.20417e-015, 0, 1, 0, 324306, 0, 0, 0, 0
NODL, 158588, 22, -6.93889e-015, 0, 1, 0, 323123, 0, 0, 0, 0
NODL, 158589, 21.5, -1.73472e-015, 0, 1, 0, 321934, 0, 0, 0, 0
NODL, 158590, 21, -3.46945e-015, 0, 1, 0, 320741, 0, 0, 0, 0
NODL, 158591, 20.5, -3.46945e-015, 0, 1, 0, 319546, 0, 0, 0, 0
NODL, 158592, 20, -5.20417e-015, 0, 1, 0, 318352, 0, 0, 0, 0
NODL, 158593, 19.5, -6.93889e-015, 0, 1, 0, 317161, 0, 0, 0, 0

NODL, 158594, 19, -5.63785e-015, 0, 1, 0, 315978, 0, 0, 0, 0
NODL, 158595, 18.5, -3.90313e-015, 0, 1, 0, 314806, 0, 0, 0, 0
NODL, 158596, 18, -2.60209e-015, 0, 1, 0, 313646, 0, 0, 0, 0
NODL, 158597, 17.5, -4.33681e-015, 0, 1, 0, 312500, 0, 0, 0, 0
NODL, 158598, 17, -3.03577e-015, 0, 1, 0, 311371, 0, 0, 0, 0
NODL, 158599, 16.5, -4.77049e-015, 0, 1, 0, 310260, 0, 0, 0, 0
NODL, 158600, 16, -3.90313e-015, 0, 1, 0, 309170, 0, 0, 0, 0
NODL, 158601, 15.5, -6.07153e-015, 0, 1, 0, 308102, 0, 0, 0, 0
NODL, 158602, 15, -3.90313e-015, 0, 1, 0, 307058, 0, 0, 0, 0
NODL, 158603, 14.5, -2.60209e-015, 0, 1, 0, 306041, 0, 0, 0, 0
NODL, 158604, 14, -5.20417e-015, 0, 1, 0, 305052, 0, 0, 0, 0
NODL, 158605, 13.5, -3.90313e-015, 0, 1, 0, 304092, 0, 0, 0, 0
NODL, 158606, 13, -5.20417e-015, 0, 1, 0, 303162, 0, 0, 0, 0
NODL, 158607, 12.5, -7.37257e-015, 0, 1, 0, 302264, 0, 0, 0, 0
NODL, 158608, 12, -5.63785e-015, 0, 1, 0, 301399, 0, 0, 0, 0
NODL, 158609, 11.5, -4.33681e-015, 0, 1, 0, 300568, 0, 0, 0, 0
NODL, 158610, 11, -2.60209e-015, 0, 1, 0, 299771, 0, 0, 0, 0
NODL, 158611, 10.5, -6.07153e-015, 0, 1, 0, 299008, 0, 0, 0, 0
NODL, 158612, 10, -4.55365e-015, 0, 1, 0, 298282, 0, 0, 0, 0
NODL, 158613, 9.5, -6.28837e-015, 0, 1, 0, 297593, 0, 0, 0, 0
NODL, 158614, 9, -4.77049e-015, 0, 1, 0, 296941, 0, 0, 0, 0
NODL, 158615, 8.5, -3.25261e-015, 0, 1, 0, 296327, 0, 0, 0, 0
NODL, 158616, 8, -4.98733e-015, 0, 1, 0, 295751, 0, 0, 0, 0
NODL, 158617, 7.5, -3.46945e-015, 0, 1, 0, 295214, 0, 0, 0, 0
NODL, 158618, 7, -5.20417e-015, 0, 1, 0, 294717, 0, 0, 0, 0
NODL, 158619, 6.5, -3.68629e-015, 0, 1, 0, 294259, 0, 0, 0, 0
NODL, 158620, 6, -7.15573e-015, 0, 1, 0, 293843, 0, 0, 0, 0
NODL, 158621, 5.5, -5.42101e-015, 0, 1, 0, 293467, 0, 0, 0, 0
NODL, 158622, 5, -3.90313e-015, 0, 1, 0, 293132, 0, 0, 0, 0
NODL, 158623, 4.5, -2.27682e-015, 0, 1, 0, 292840, 0, 0, 0, 0
NODL, 158624, 4, -4.11997e-015, 0, 1, 0, 292592, 0, 0, 0, 0
NODL, 158625, 3.5, -5.96311e-015, 0, 1, 0, 292389, 0, 0, 0, 0
NODL, 158626, 3, -4.44523e-015, 0, 1, 0, 292233, 0, 0, 0, 0
NODL, 158627, 2.5, -6.31548e-015, 0, 1, 0, 292124, 0, 0, 0, 0
NODL, 158628, 2, -1.32815e-015, 0, 1, 0, 292062, 0, 0, 0, 0
NODL, 158629, 1.5, -4.60193e-015, 0, 1, 0, 292046, 0, 0, 0, 0
NODL, 158630, 1, -3.07642e-015, 0, 1, 0, 292077, 0, 0, 0, 0
NODL, 158631, 0.5, -4.8518e-015, 0, 1, 0, 292156, 0, 0, 0, 0
NODL, 158632, -6.50521e-016, -3.30682e-015, 0, 1, 0, 292282, 0, 0, 0, 0
NODL, 158633, -0.5, -5.25838e-015, 0, 1, 0, 292456, 0, 0, 0, 0
NODL, 158634, -1, -7.04731e-015, 0, 1, 0, 292677, 0, 0, 0, 0
NODL, 158635, -1.5, -2.05998e-015, 0, 1, 0, 292946, 0, 0, 0, 0
NODL, 158636, -2, -4.01155e-015, 0, 1, 0, 293261, 0, 0, 0, 0
NODL, 158637, -2.5, -5.96311e-015, 0, 1, 0, 293623, 0, 0, 0, 0
NODL, 158638, -3, -4.01155e-015, 0, 1, 0, 294030, 0, 0, 0, 0
NODL, 158639, -3.5, -4.11997e-015, 0, 1, 0, 294481, 0, 0, 0, 0
NODL, 158640, -4, -6.07153e-015, 0, 1, 0, 294975, 0, 0, 0, 0
NODL, 158641, -4.5, -4.55365e-015, 0, 1, 0, 295512, 0, 0, 0, 0
NODL, 158642, -5, -3.03577e-015, 0, 1, 0, 296091, 0, 0, 0, 0
NODL, 158643, -5.5, -4.55365e-015, 0, 1, 0, 296709, 0, 0, 0, 0
NODL, 158644, -6, -3.03577e-015, 0, 1, 0, 297367, 0, 0, 0, 0
NODL, 158645, -6.5, -4.98733e-015, 0, 1, 0, 298063, 0, 0, 0, 0
NODL, 158646, -7, -6.93889e-015, 0, 1, 0, 298796, 0, 0, 0, 0

NODL, 158647, -7.5, -5.42101e-015, 0, 1, 0, 299565, 0, 0, 0, 0
NODL, 158648, -8, -1.30104e-015, 0, 1, 0, 300369, 0, 0, 0, 0
NODL, 158649, -8.5, -3.46945e-015, 0, 1, 0, 301207, 0, 0, 0, 0
NODL, 158650, -9, -5.20417e-015, 0, 1, 0, 302079, 0, 0, 0, 0
NODL, 158651, -9.5, -3.90313e-015, 0, 1, 0, 302982, 0, 0, 0, 0
NODL, 158652, -10, -5.63785e-015, 0, 1, 0, 303917, 0, 0, 0, 0
NODL, 158653, -10.5, -7.80626e-015, 0, 1, 0, 304882, 0, 0, 0, 0
NODL, 158654, -11, -6.07153e-015, 0, 1, 0, 305877, 0, 0, 0, 0
NODL, 158655, -11.5, -3.90313e-015, 0, 1, 0, 306901, 0, 0, 0, 0
NODL, 158656, -12, -2.60209e-015, 0, 1, 0, 307956, 0, 0, 0, 0
NODL, 158657, -12.5, -6.07153e-015, 0, 1, 0, 309040, 0, 0, 0, 0
NODL, 158658, -13, -4.33681e-015, 0, 1, 0, 310152, 0, 0, 0, 0
NODL, 158659, -13.5, -6.50521e-015, 0, 1, 0, 311291, 0, 0, 0, 0
NODL, 158660, -14, -4.77049e-015, 0, 1, 0, 312456, 0, 0, 0, 0
NODL, 158661, -14.5, -3.46945e-015, 0, 1, 0, 313646, 0, 0, 0, 0
NODL, 158662, -15, -5.20417e-015, 0, 1, 0, 314861, 0, 0, 0, 0
NODL, 158663, -15.5, -3.90313e-015, 0, 1, 0, 316098, 0, 0, 0, 0
NODL, 158664, -16, -5.63785e-015, 0, 1, 0, 317357, 0, 0, 0, 0
NODL, 158665, -16.5, -4.33681e-015, 0, 1, 0, 318637, 0, 0, 0, 0
NODL, 158666, -17, -6.93889e-015, 0, 1, 0, 319937, 0, 0, 0, 0
NODL, 158667, -17.5, -5.20417e-015, 0, 1, 0, 321254, 0, 0, 0, 0
NODL, 158668, -18, -3.46945e-015, 0, 1, 0, 322587, 0, 0, 0, 0
NODL, 158669, -18.5, -2.60209e-015, 0, 1, 0, 323935, 0, 0, 0, 0
NODL, 158670, -19, -4.33681e-015, 0, 1, 0, 325295, 0, 0, 0, 0
NODL, 158671, -19.5, -6.07153e-015, 0, 1, 0, 326666, 0, 0, 0, 0
NODL, 158672, -20, -4.33681e-015, 0, 1, 0, 328046, 0, 0, 0, 0
NODL, 158673, -20.5, -6.93889e-015, 0, 1, 0, 329432, 0, 0, 0, 0
NODL, 158674, -21, -1.73472e-015, 0, 1, 0, 330824, 0, 0, 0, 0
NODL, 158675, -21.5, -3.46945e-015, 0, 1, 0, 332219, 0, 0, 0, 0
NODL, 158676, -22, -5.20417e-015, 0, 1, 0, 333615, 0, 0, 0, 0
NODL, 158677, -22.5, -3.46945e-015, 0, 1, 0, 335010, 0, 0, 0, 0
NODL, 158678, -23, -5.20417e-015, 0, 1, 0, 336401, 0, 0, 0, 0
NODL, 158679, -23.5, -3.46945e-015, 0, 1, 0, 337787, 0, 0, 0, 0
NODL, 158680, -24, -5.20417e-015, 0, 1, 0, 339166, 0, 0, 0, 0
NODL, 158681, -24.5, -3.46945e-015, 0, 1, 0, 340535, 0, 0, 0, 0
NODL, 158682, -25, -5.20417e-015, 0, 1, 0, 341893, 0, 0, 0, 0
NODL, 158683, -25.5, -3.46945e-015, 0, 1, 0, 343237, 0, 0, 0, 0
NODL, 158684, -26, -4.33681e-015, 0, 1, 0, 344567, 0, 0, 0, 0
NODL, 158685, -26.5, -6.93889e-015, 0, 1, 0, 345879, 0, 0, 0, 0
NODL, 158686, -27, -5.20417e-015, 0, 1, 0, 347175, 0, 0, 0, 0
NODL, 158687, -27.5, -3.46945e-015, 0, 1, 0, 348452, 0, 0, 0, 0
NODL, 158688, -28, -1.73472e-015, 0, 1, 0, 349708, 0, 0, 0, 0
NODL, 158689, -28.5, -3.46945e-015, 0, 1, 0, 350943, 0, 0, 0, 0
NODL, 158690, -29, -6.07153e-015, 0, 1, 0, 352155, 0, 0, 0, 0
NODL, 158691, -29.5, -4.33681e-015, 0, 1, 0, 353343, 0, 0, 0, 0
NODL, 158692, -30, -6.07153e-015, 0, 1, 0, 354505, 0, 0, 0, 0
NODL, 158693, -30.5, -4.33681e-015, 0, 1, 0, 355641, 0, 0, 0, 0
NODL, 158694, -31, -3.46945e-015, 0, 1, 0, 356750, 0, 0, 0, 0
NODL, 158695, -31.5, -5.20417e-015, 0, 1, 0, 357832, 0, 0, 0, 0
NODL, 158696, -32, -3.46945e-015, 0, 1, 0, 358887, 0, 0, 0, 0
NODL, 158697, -32.5, -5.20417e-015, 0, 1, 0, 359913, 0, 0, 0, 0
NODL, 158698, -33, -6.93889e-015, 0, 1, 0, 360911, 0, 0, 0, 0
NODL, 158699, -33.5, -5.20417e-015, 0, 1, 0, 361880, 0, 0, 0, 0

NODL, 158700, -34, -7.80626e-015, 0, 1, 0, 362820, 0, 0, 0, 0
NODL, 158701, -34.5, -8.67362e-016, 0, 1, 0, 363731, 0, 0, 0, 0
NODL, 158702, -35, -2.60209e-015, 0, 1, 0, 364614, 0, 0, 0, 0
NODL, 158703, -35.5, -5.20417e-015, 0, 1, 0, 365467, 0, 0, 0, 0
NODL, 158704, -36, -6.93889e-015, 0, 1, 0, 366293, 0, 0, 0, 0
NODL, 158705, -36.5, -5.20417e-015, 0, 1, 0, 367089, 0, 0, 0, 0
NODL, 158706, -37, -3.46945e-015, 0, 1, 0, 367858, 0, 0, 0, 0
NODL, 158707, -37.5, -1.73472e-015, 0, 1, 0, 368597, 0, 0, 0, 0
NODL, 158708, -38, -3.46945e-015, 0, 1, 0, 369307, 0, 0, 0, 0
NODL, 158709, -38.5, -6.93889e-015, 0, 1, 0, 369987, 0, 0, 0, 0
NODL, 158710, -39, -8.67362e-015, 0, 1, 0, 370637, 0, 0, 0, 0
NODL, 158711, -39.5, -3.46945e-015, 0, 1, 0, 371254, 0, 0, 0, 0
NODL, 158712, -40, -5.20417e-015, 0, 1, 0, 371836, 0, 0, 0, 0
NODL, 158713, -40.5, -6.93889e-015, 0, 1, 0, 372382, 0, 0, 0, 0
NODL, 158714, -41, -5.20417e-015, 0, 1, 0, 372887, 0, 0, 0, 0
NODL, 158715, -41.5, -6.93889e-015, 0, 1, 0, 373350, 0, 0, 0, 0
NODL, 158716, -42, -5.20417e-015, 0, 1, 0, 373766, 0, 0, 0, 0
NODL, 158717, -42.5, -6.93889e-015, 0, 1, 0, 374129, 0, 0, 0, 0
NODL, 158718, -43, -8.67362e-015, 0, 1, 0, 374434, 0, 0, 0, 0
NODL, 158719, -43.5, -5.20417e-015, 0, 1, 0, 374678, 0, 0, 0, 0
NODL, 158720, -44, -6.93889e-015, 0, 1, 0, 374856, 0, 0, 0, 0
NODL, 158721, -44.5, -8.67362e-015, 0, 1, 0, 374965, 0, 0, 0, 0
NODL, 158722, -45, -8.67362e-015, 0, 1, 99737.5, 187501, 0, 0, 0, 0
NODL, 158723, 45, 6.983, 0, 1, -163383, 0, 0, 0, 0
NODL, 158724, 45, 6.48421, 0, 1, -156298, 0, 0, 0, 0
NODL, 158725, 45, 5.98543, 0, 1, -161121, 0, 0, 0, 0
NODL, 158726, 45, 5.48664, 0, 1, -165686, 0, 0, 0, 0
NODL, 158727, 45, 4.98785, 0, 1, -170193, 0, 0, 0, 0
NODL, 158728, 45, 4.48907, 0, 1, -174655, 0, 0, 0, 0
NODL, 158729, 45, 3.99028, 0, 1, -179083, 0, 0, 0, 0
NODL, 158730, 45, 3.4915, 0, 1, -183484, 0, 0, 0, 0
NODL, 158731, 45, 2.99271, 0, 1, -187859, 0, 0, 0, 0
NODL, 158732, 45, 2.49393, 0, 1, -192210, 0, 0, 0, 0
NODL, 158733, 45, 1.99514, 0, 1, -196539, 0, 0, 0, 0
NODL, 158734, 45, 1.49636, 0, 1, -200845, 0, 0, 0, 0
NODL, 158735, 45, 0.997571, 0, 1, -205130, 0, 0, 0, 0
NODL, 158736, 45, 0.498785, 0, 1, -209393, 0, 0, 0, 0
NODL, 158737, -45, 0.49585, 0, 1, 197111, 0, 0, 0, 0
NODL, 158738, -45, 0.9917, 0, 1, 192907, 0, 0, 0, 0
NODL, 158739, -45, 1.48755, 0, 1, 188686, 0, 0, 0, 0
NODL, 158740, -45, 1.9834, 0, 1, 184450, 0, 0, 0, 0
NODL, 158741, -45, 2.47925, 0, 1, 180199, 0, 0, 0, 0
NODL, 158742, -45, 2.9751, 0, 1, 175934, 0, 0, 0, 0
NODL, 158743, -45, 3.47095, 0, 1, 171655, 0, 0, 0, 0
NODL, 158744, -45, 3.9668, 0, 1, 167363, 0, 0, 0, 0
NODL, 158745, -45, 4.46265, 0, 1, 163060, 0, 0, 0, 0
NODL, 158746, -45, 4.9585, 0, 1, 158745, 0, 0, 0, 0
NODL, 158747, -45, 5.45435, 0, 1, 154421, 0, 0, 0, 0
NODL, 158748, -45, 5.9502, 0, 1, 150091, 0, 0, 0, 0
NODL, 158749, -45, 6.44605, 0, 1, 145758, 0, 0, 0, 0
NODL, 158750, -45, 6.9419, 0, 1, 141428, 0, 0, 0, 0
NODL, 158751, -45, 7.43775, 0, 1, 137107, 0, 0, 0, 0
NODL, 158752, -45, 7.9336, 0, 1, 132811, 0, 0, 0, 0

NODL, 158753, -45, 8.42945, 0, 1, 128564, 0, 0, 0, 0, 0
NODL, 158754, -45, 8.9253, 0, 1, 124414, 0, 0, 0, 0, 0
NODL, 158755, -45, 9.42115, 0, 1, 120743, 0, 0, 0, 0, 0
NODL, 158756, -45, 9.917, 0, 1, 141133, 0, 0, 0, 0, 0
NODL, 161761, -45, 36.917, 0, 1, -975.107, 0, 0, 0, 0, 0
NODL, 161801, -45, 34.917, 0, 1, 5437.22, 0, 0, 0, 0, 0
NODL, 161802, -45, 35.417, 0, 1, 3238.66, 0, 0, 0, 0, 0
NODL, 161803, -45, 35.917, 0, 1, 1041.33, 0, 0, 0, 0, 0
NODL, 161804, -45, 36.417, 0, 1, -1097.26, 0, 0, 0, 0, 0
NODL, 161996, 45, 27.983, 0, 1, -30065.4, 0, 0, 0, 0, 0
NODL, 162051, 45, 31.983, 0, 1, -10619.8, 0, 0, 0, 0, 0
NODL, 162052, 45, 31.483, 0, 1, -13064, 0, 0, 0, 0, 0
NODL, 162053, 45, 30.983, 0, 1, -15491.8, 0, 0, 0, 0, 0
NODL, 162054, 45, 30.483, 0, 1, -17914.5, 0, 0, 0, 0, 0
NODL, 162055, 45, 29.983, 0, 1, -20332.6, 0, 0, 0, 0, 0
NODL, 162056, 45, 29.483, 0, 1, -22747.4, 0, 0, 0, 0, 0
NODL, 162057, 45, 28.983, 0, 1, -25173.8, 0, 0, 0, 0, 0
NODL, 162058, 45, 28.483, 0, 1, -27615.9, 0, 0, 0, 0, 0
NODL, 163343, 45, 22.983, 0, 1, -55842.4, 0, 0, 0, 0, 0
NODL, 163344, 45, 27.483, 0, 1, -32517.7, 0, 0, 0, 0, 0
NODL, 163345, 45, 26.983, 0, 1, -34998.7, 0, 0, 0, 0, 0
NODL, 163346, 45, 26.483, 0, 1, -37498.8, 0, 0, 0, 0, 0
NODL, 163347, 45, 25.983, 0, 1, -40027.9, 0, 0, 0, 0, 0
NODL, 163348, 45, 25.483, 0, 1, -42578.9, 0, 0, 0, 0, 0
NODL, 163349, 45, 24.983, 0, 1, -45171.3, 0, 0, 0, 0, 0
NODL, 163350, 45, 24.483, 0, 1, -47792.5, 0, 0, 0, 0, 0
NODL, 163351, 45, 23.983, 0, 1, -50439.2, 0, 0, 0, 0, 0
NODL, 163352, 45, 23.483, 0, 1, -53120.2, 0, 0, 0, 0, 0
NODL, 163885, -45, 25.917, 0, 1, 48871.5, 0, 0, 0, 0, 0
NODL, 163951, -45, 30.917, 0, 1, 23515.6, 0, 0, 0, 0, 0
NODL, 164000, -45, 26.417, 0, 1, 46120.3, 0, 0, 0, 0, 0
NODL, 164001, -45, 26.917, 0, 1, 43421, 0, 0, 0, 0, 0
NODL, 164002, -45, 27.417, 0, 1, 40783.7, 0, 0, 0, 0, 0
NODL, 164003, -45, 27.917, 0, 1, 38189.9, 0, 0, 0, 0, 0
NODL, 164004, -45, 28.417, 0, 1, 35640.3, 0, 0, 0, 0, 0
NODL, 164005, -45, 28.917, 0, 1, 33141.7, 0, 0, 0, 0, 0
NODL, 164006, -45, 29.417, 0, 1, 30675.6, 0, 0, 0, 0, 0
NODL, 164007, -45, 29.917, 0, 1, 28261.2, 0, 0, 0, 0, 0
NODL, 164008, -45, 30.417, 0, 1, 25873.1, 0, 0, 0, 0, 0
NODL, 164893, -45, 20.417, 0, 1, 73113.2, 0, 0, 0, 0, 0
NODL, 165073, 45, 17.483, 0, 1, -87212.5, 0, 0, 0, 0, 0
NODL, 165076, -45, 20.917, 0, 1, 80632.8, 0, 0, 0, 0, 0
NODL, 165077, -45, 21.417, 0, 1, 76676.8, 0, 0, 0, 0, 0
NODL, 165078, -45, 21.917, 0, 1, 73255.3, 0, 0, 0, 0, 0
NODL, 165079, -45, 22.417, 0, 1, 69955, 0, 0, 0, 0, 0
NODL, 165080, -45, 22.917, 0, 1, 66734.7, 0, 0, 0, 0, 0
NODL, 165081, -45, 23.417, 0, 1, 63595.6, 0, 0, 0, 0, 0
NODL, 165082, -45, 23.917, 0, 1, 60520.5, 0, 0, 0, 0, 0
NODL, 165083, -45, 24.417, 0, 1, 57517.5, 0, 0, 0, 0, 0
NODL, 165084, -45, 24.917, 0, 1, 54576.6, 0, 0, 0, 0, 0
NODL, 165085, -45, 25.417, 0, 1, 51698, 0, 0, 0, 0, 0
NODL, 165095, 45, 22.483, 0, 1, -58576.8, 0, 0, 0, 0, 0
NODL, 165096, 45, 21.983, 0, 1, -61341.8, 0, 0, 0, 0, 0

NODL, 165097, 45, 21.483, 0, 1, -64142.3, 0, 0, 0, 0, 0
NODL, 165098, 45, 20.983, 0, 1, -67144.7, 0, 0, 0, 0, 0
NODL, 165099, 45, 20.483, 0, 1, -71027.8, 0, 0, 0, 0, 0
NODL, 165100, 45, 19.983, 0, 1, -75078.4, 0, 0, 0, 0, 0
NODL, 165101, 45, 19.483, 0, 1, -79141.8, 0, 0, 0, 0, 0
NODL, 165102, 45, 18.983, 0, 1, -83209.4, 0, 0, 0, 0, 0
NODL, 165103, 45, 18.483, 0, 1, -87269.3, 0, 0, 0, 0, 0
NODL, 165104, 45, 17.983, 0, 1, -91147.7, 0, 0, 0, 0, 0
NODL, 166631, 45, 33.983, 0, 1, -844.696, 0, 0, 0, 0, 0
NODL, 166632, 45, 33.483, 0, 1, -2992.11, 0, 0, 0, 0, 0
NODL, 166633, 45, 32.983, 0, 1, -5578.97, 0, 0, 0, 0, 0
NODL, 166634, 45, 32.483, 0, 1, -8110.54, 0, 0, 0, 0, 0
NODL, 166872, 45, 16.983, 0, 1, -84070.9, 0, 0, 0, 0, 0
NODL, 166873, 45, 16.483, 0, 1, -88527.4, 0, 0, 0, 0, 0
NODL, 166874, 45, 15.983, 0, 1, -92860.7, 0, 0, 0, 0, 0
NODL, 166875, 45, 15.483, 0, 1, -97204.9, 0, 0, 0, 0, 0
NODL, 166876, 45, 14.983, 0, 1, -101571, 0, 0, 0, 0, 0
NODL, 166877, 45, 14.483, 0, 1, -105966, 0, 0, 0, 0, 0
NODL, 166878, 45, 13.983, 0, 1, -110393, 0, 0, 0, 0, 0
NODL, 166879, 45, 13.483, 0, 1, -114855, 0, 0, 0, 0, 0
NODL, 166880, 45, 12.983, 0, 1, -119353, 0, 0, 0, 0, 0
NODL, 166881, 45, 12.483, 0, 1, -123905, 0, 0, 0, 0, 0
NODL, 166882, 45, 11.983, 0, 1, -129189, 0, 0, 0, 0, 0
NODL, 166883, -45, 14.917, 0, 1, 109808, 0, 0, 0, 0, 0
NODL, 167063, -45, 15.417, 0, 1, 103733, 0, 0, 0, 0, 0
NODL, 167064, -45, 15.917, 0, 1, 99087.5, 0, 0, 0, 0, 0
NODL, 167065, -45, 16.417, 0, 1, 94468.5, 0, 0, 0, 0, 0
NODL, 167066, -45, 16.917, 0, 1, 89901, 0, 0, 0, 0, 0
NODL, 167067, -45, 17.417, 0, 1, 85388.6, 0, 0, 0, 0, 0
NODL, 167068, -45, 17.917, 0, 1, 80935.5, 0, 0, 0, 0, 0
NODL, 167069, -45, 18.417, 0, 1, 76547.9, 0, 0, 0, 0, 0
NODL, 167070, -45, 18.917, 0, 1, 72238.3, 0, 0, 0, 0, 0
NODL, 167071, -45, 19.417, 0, 1, 68029.1, 0, 0, 0, 0, 0
NODL, 167072, -45, 19.917, 0, 1, 64127.4, 0, 0, 0, 0, 0
NODL, 169430, -45, 31.417, 0, 1, 21202.4, 0, 0, 0, 0, 0
NODL, 169431, -45, 31.917, 0, 1, 18912.7, 0, 0, 0, 0, 0
NODL, 169432, -45, 32.417, 0, 1, 16645.8, 0, 0, 0, 0, 0
NODL, 169433, -45, 32.917, 0, 1, 14389, 0, 0, 0, 0, 0
NODL, 169434, -45, 33.417, 0, 1, 12147.3, 0, 0, 0, 0, 0
NODL, 169435, -45, 33.917, 0, 1, 9905.59, 0, 0, 0, 0, 0
NODL, 169436, -45, 34.417, 0, 1, 7670.79, 0, 0, 0, 0, 0
NODL, 169956, -45, 10.417, 0, 1, 158642, 0, 0, 0, 0, 0
NODL, 169957, -45, 10.917, 0, 1, 152654, 0, 0, 0, 0, 0
NODL, 169958, -45, 11.417, 0, 1, 147120, 0, 0, 0, 0, 0
NODL, 169959, -45, 11.917, 0, 1, 141729, 0, 0, 0, 0, 0
NODL, 169960, -45, 12.417, 0, 1, 136449, 0, 0, 0, 0, 0
NODL, 169961, -45, 12.917, 0, 1, 131261, 0, 0, 0, 0, 0
NODL, 169962, -45, 13.417, 0, 1, 126154, 0, 0, 0, 0, 0
NODL, 169963, -45, 13.917, 0, 1, 121120, 0, 0, 0, 0, 0
NODL, 169964, -45, 14.417, 0, 1, 116132, 0, 0, 0, 0, 0
NODL, 169965, 45, 11.483, 0, 1, -134451, 0, 0, 0, 0, 0
NODL, 169966, 45, 10.983, 0, 1, -139073, 0, 0, 0, 0, 0
NODL, 169967, 45, 10.483, 0, 1, -143733, 0, 0, 0, 0, 0

NODL, 169968, 45, 9.983, 0, 1, -148411, 0, 0, 0, 0, 0
NODL, 169969, 45, 9.483, 0, 1, -153101, 0, 0, 0, 0, 0
NODL, 169970, 45, 8.983, 0, 1, -157794, 0, 0, 0, 0, 0
NODL, 169971, 45, 8.483, 0, 1, -162476, 0, 0, 0, 0, 0
NODL, 169972, 45, 7.983, 0, 1, -167122, 0, 0, 0, 0, 0
NODL, 169973, 45, 7.483, 0, 1, -171465, 0, 0, 0, 0, 0

LDSET, 1, Analisi 1-Ritombamento 2:INCR=10 (LOAD=1.000), Reactions-All, 0
NODL, 158542, 45, -3.46945e-015, 0, 1, -110887, 175603, 0, 0, 0, 0
NODL, 158543, 44.5, -3.46945e-015, 0, 1, 0, 351222, 0, 0, 0, 0
NODL, 158544, 44, -3.46945e-015, 0, 1, 0, 351265, 0, 0, 0, 0
NODL, 158545, 43.5, -5.20417e-015, 0, 1, 0, 351330, 0, 0, 0, 0
NODL, 158546, 43, -5.20417e-015, 0, 1, 0, 351408, 0, 0, 0, 0
NODL, 158547, 42.5, -5.20417e-015, 0, 1, 0, 351489, 0, 0, 0, 0
NODL, 158548, 42, -5.20417e-015, 0, 1, 0, 351561, 0, 0, 0, 0
NODL, 158549, 41.5, -5.20417e-015, 0, 1, 0, 351617, 0, 0, 0, 0
NODL, 158550, 41, -5.20417e-015, 0, 1, 0, 351648, 0, 0, 0, 0
NODL, 158551, 40.5, -3.46945e-015, 0, 1, 0, 351650, 0, 0, 0, 0
NODL, 158552, 40, -3.46945e-015, 0, 1, 0, 351620, 0, 0, 0, 0
NODL, 158553, 39.5, -5.20417e-015, 0, 1, 0, 351556, 0, 0, 0, 0
NODL, 158554, 39, -3.46945e-015, 0, 1, 0, 351459, 0, 0, 0, 0
NODL, 158555, 38.5, -5.20417e-015, 0, 1, 0, 351329, 0, 0, 0, 0
NODL, 158556, 38, -6.07153e-015, 0, 1, 0, 351166, 0, 0, 0, 0
NODL, 158557, 37.5, -5.20417e-015, 0, 1, 0, 350970, 0, 0, 0, 0
NODL, 158558, 37, -5.20417e-015, 0, 1, 0, 350743, 0, 0, 0, 0
NODL, 158559, 36.5, -3.46945e-015, 0, 1, 0, 350485, 0, 0, 0, 0
NODL, 158560, 36, -5.20417e-015, 0, 1, 0, 350196, 0, 0, 0, 0
NODL, 158561, 35.5, -4.33681e-015, 0, 1, 0, 349877, 0, 0, 0, 0
NODL, 158562, 35, -4.33681e-015, 0, 1, 0, 349531, 0, 0, 0, 0
NODL, 158563, 34.5, -6.07153e-015, 0, 1, 0, 349159, 0, 0, 0, 0
NODL, 158564, 34, -2.60209e-015, 0, 1, 0, 348764, 0, 0, 0, 0
NODL, 158565, 33.5, -5.20417e-015, 0, 1, 0, 348343, 0, 0, 0, 0
NODL, 158566, 33, -6.07153e-015, 0, 1, 0, 347899, 0, 0, 0, 0
NODL, 158567, 32.5, -6.07153e-015, 0, 1, 0, 347429, 0, 0, 0, 0
NODL, 158568, 32, -2.60209e-015, 0, 1, 0, 346935, 0, 0, 0, 0
NODL, 158569, 31.5, -5.20417e-015, 0, 1, 0, 346418, 0, 0, 0, 0
NODL, 158570, 31, -5.20417e-015, 0, 1, 0, 345879, 0, 0, 0, 0
NODL, 158571, 30.5, -3.46945e-015, 0, 1, 0, 345319, 0, 0, 0, 0
NODL, 158572, 30, -5.20417e-015, 0, 1, 0, 344738, 0, 0, 0, 0
NODL, 158573, 29.5, -4.33681e-015, 0, 1, 0, 344136, 0, 0, 0, 0
NODL, 158574, 29, -6.07153e-015, 0, 1, 0, 343515, 0, 0, 0, 0
NODL, 158575, 28.5, -7.80626e-015, 0, 1, 0, 342876, 0, 0, 0, 0
NODL, 158576, 28, -2.60209e-015, 0, 1, 0, 342218, 0, 0, 0, 0
NODL, 158577, 27.5, -1.73472e-015, 0, 1, 0, 341544, 0, 0, 0, 0
NODL, 158578, 27, -4.33681e-015, 0, 1, 0, 340853, 0, 0, 0, 0
NODL, 158579, 26.5, -6.07153e-015, 0, 1, 0, 340146, 0, 0, 0, 0
NODL, 158580, 26, -4.33681e-015, 0, 1, 0, 339424, 0, 0, 0, 0
NODL, 158581, 25.5, -6.93889e-015, 0, 1, 0, 338689, 0, 0, 0, 0
NODL, 158582, 25, -1.73472e-015, 0, 1, 0, 337941, 0, 0, 0, 0
NODL, 158583, 24.5, -4.33681e-015, 0, 1, 0, 337181, 0, 0, 0, 0
NODL, 158584, 24, -5.20417e-015, 0, 1, 0, 336409, 0, 0, 0, 0
NODL, 158585, 23.5, -3.46945e-015, 0, 1, 0, 335628, 0, 0, 0, 0
NODL, 158586, 23, -2.60209e-015, 0, 1, 0, 334837, 0, 0, 0, 0
NODL, 158587, 22.5, -5.20417e-015, 0, 1, 0, 334039, 0, 0, 0, 0
NODL, 158588, 22, -6.93889e-015, 0, 1, 0, 333232, 0, 0, 0, 0
NODL, 158589, 21.5, -1.73472e-015, 0, 1, 0, 332419, 0, 0, 0, 0
NODL, 158590, 21, -3.46945e-015, 0, 1, 0, 331599, 0, 0, 0, 0
NODL, 158591, 20.5, -3.46945e-015, 0, 1, 0, 330772, 0, 0, 0, 0
NODL, 158592, 20, -5.20417e-015, 0, 1, 0, 329941, 0, 0, 0, 0
NODL, 158593, 19.5, -6.93889e-015, 0, 1, 0, 329106, 0, 0, 0, 0

NODL, 158594, 19, -5.63785e-015, 0, 1, 0, 328269, 0, 0, 0, 0
NODL, 158595, 18.5, -3.90313e-015, 0, 1, 0, 327432, 0, 0, 0, 0
NODL, 158596, 18, -2.60209e-015, 0, 1, 0, 326594, 0, 0, 0, 0
NODL, 158597, 17.5, -4.33681e-015, 0, 1, 0, 325757, 0, 0, 0, 0
NODL, 158598, 17, -3.03577e-015, 0, 1, 0, 324921, 0, 0, 0, 0
NODL, 158599, 16.5, -4.77049e-015, 0, 1, 0, 324086, 0, 0, 0, 0
NODL, 158600, 16, -3.90313e-015, 0, 1, 0, 323254, 0, 0, 0, 0
NODL, 158601, 15.5, -6.07153e-015, 0, 1, 0, 322425, 0, 0, 0, 0
NODL, 158602, 15, -3.90313e-015, 0, 1, 0, 321601, 0, 0, 0, 0
NODL, 158603, 14.5, -2.60209e-015, 0, 1, 0, 320782, 0, 0, 0, 0
NODL, 158604, 14, -5.20417e-015, 0, 1, 0, 319971, 0, 0, 0, 0
NODL, 158605, 13.5, -3.90313e-015, 0, 1, 0, 319167, 0, 0, 0, 0
NODL, 158606, 13, -5.20417e-015, 0, 1, 0, 318373, 0, 0, 0, 0
NODL, 158607, 12.5, -7.37257e-015, 0, 1, 0, 317589, 0, 0, 0, 0
NODL, 158608, 12, -5.63785e-015, 0, 1, 0, 316818, 0, 0, 0, 0
NODL, 158609, 11.5, -4.33681e-015, 0, 1, 0, 316060, 0, 0, 0, 0
NODL, 158610, 11, -2.60209e-015, 0, 1, 0, 315317, 0, 0, 0, 0
NODL, 158611, 10.5, -6.07153e-015, 0, 1, 0, 314592, 0, 0, 0, 0
NODL, 158612, 10, -4.55365e-015, 0, 1, 0, 313885, 0, 0, 0, 0
NODL, 158613, 9.5, -6.28837e-015, 0, 1, 0, 313200, 0, 0, 0, 0
NODL, 158614, 9, -4.77049e-015, 0, 1, 0, 312539, 0, 0, 0, 0
NODL, 158615, 8.5, -3.25261e-015, 0, 1, 0, 311903, 0, 0, 0, 0
NODL, 158616, 8, -4.98733e-015, 0, 1, 0, 311294, 0, 0, 0, 0
NODL, 158617, 7.5, -3.46945e-015, 0, 1, 0, 310716, 0, 0, 0, 0
NODL, 158618, 7, -5.20417e-015, 0, 1, 0, 310170, 0, 0, 0, 0
NODL, 158619, 6.5, -3.68629e-015, 0, 1, 0, 309658, 0, 0, 0, 0
NODL, 158620, 6, -7.15573e-015, 0, 1, 0, 309184, 0, 0, 0, 0
NODL, 158621, 5.5, -5.42101e-015, 0, 1, 0, 308748, 0, 0, 0, 0
NODL, 158622, 5, -3.90313e-015, 0, 1, 0, 308353, 0, 0, 0, 0
NODL, 158623, 4.5, -2.27682e-015, 0, 1, 0, 308001, 0, 0, 0, 0
NODL, 158624, 4, -4.11997e-015, 0, 1, 0, 307696, 0, 0, 0, 0
NODL, 158625, 3.5, -5.96311e-015, 0, 1, 0, 307440, 0, 0, 0, 0
NODL, 158626, 3, -4.44523e-015, 0, 1, 0, 307236, 0, 0, 0, 0
NODL, 158627, 2.5, -6.31548e-015, 0, 1, 0, 307085, 0, 0, 0, 0
NODL, 158628, 2, -1.32815e-015, 0, 1, 0, 306988, 0, 0, 0, 0
NODL, 158629, 1.5, -4.60193e-015, 0, 1, 0, 306945, 0, 0, 0, 0
NODL, 158630, 1, -3.07642e-015, 0, 1, 0, 306957, 0, 0, 0, 0
NODL, 158631, 0.5, -4.8518e-015, 0, 1, 0, 307026, 0, 0, 0, 0
NODL, 158632, -6.50521e-016, -3.30682e-015, 0, 1, 0, 307153, 0, 0, 0, 0
NODL, 158633, -0.5, -5.25838e-015, 0, 1, 0, 307336, 0, 0, 0, 0
NODL, 158634, -1, -7.04731e-015, 0, 1, 0, 307577, 0, 0, 0, 0
NODL, 158635, -1.5, -2.05998e-015, 0, 1, 0, 307876, 0, 0, 0, 0
NODL, 158636, -2, -4.01155e-015, 0, 1, 0, 308230, 0, 0, 0, 0
NODL, 158637, -2.5, -5.96311e-015, 0, 1, 0, 308640, 0, 0, 0, 0
NODL, 158638, -3, -4.01155e-015, 0, 1, 0, 309104, 0, 0, 0, 0
NODL, 158639, -3.5, -4.11997e-015, 0, 1, 0, 309621, 0, 0, 0, 0
NODL, 158640, -4, -6.07153e-015, 0, 1, 0, 310189, 0, 0, 0, 0
NODL, 158641, -4.5, -4.55365e-015, 0, 1, 0, 310805, 0, 0, 0, 0
NODL, 158642, -5, -3.03577e-015, 0, 1, 0, 311468, 0, 0, 0, 0
NODL, 158643, -5.5, -4.55365e-015, 0, 1, 0, 312176, 0, 0, 0, 0
NODL, 158644, -6, -3.03577e-015, 0, 1, 0, 312926, 0, 0, 0, 0
NODL, 158645, -6.5, -4.98733e-015, 0, 1, 0, 313715, 0, 0, 0, 0
NODL, 158646, -7, -6.93889e-015, 0, 1, 0, 314540, 0, 0, 0, 0

NODL, 158647, -7.5, -5.42101e-015, 0, 1, 0, 315400, 0, 0, 0, 0
NODL, 158648, -8, -1.30104e-015, 0, 1, 0, 316290, 0, 0, 0, 0
NODL, 158649, -8.5, -3.46945e-015, 0, 1, 0, 317209, 0, 0, 0, 0
NODL, 158650, -9, -5.20417e-015, 0, 1, 0, 318153, 0, 0, 0, 0
NODL, 158651, -9.5, -3.90313e-015, 0, 1, 0, 319120, 0, 0, 0, 0
NODL, 158652, -10, -5.63785e-015, 0, 1, 0, 320107, 0, 0, 0, 0
NODL, 158653, -10.5, -7.80626e-015, 0, 1, 0, 321110, 0, 0, 0, 0
NODL, 158654, -11, -6.07153e-015, 0, 1, 0, 322129, 0, 0, 0, 0
NODL, 158655, -11.5, -3.90313e-015, 0, 1, 0, 323161, 0, 0, 0, 0
NODL, 158656, -12, -2.60209e-015, 0, 1, 0, 324205, 0, 0, 0, 0
NODL, 158657, -12.5, -6.07153e-015, 0, 1, 0, 325258, 0, 0, 0, 0
NODL, 158658, -13, -4.33681e-015, 0, 1, 0, 326320, 0, 0, 0, 0
NODL, 158659, -13.5, -6.50521e-015, 0, 1, 0, 327387, 0, 0, 0, 0
NODL, 158660, -14, -4.77049e-015, 0, 1, 0, 328458, 0, 0, 0, 0
NODL, 158661, -14.5, -3.46945e-015, 0, 1, 0, 329531, 0, 0, 0, 0
NODL, 158662, -15, -5.20417e-015, 0, 1, 0, 330606, 0, 0, 0, 0
NODL, 158663, -15.5, -3.90313e-015, 0, 1, 0, 331681, 0, 0, 0, 0
NODL, 158664, -16, -5.63785e-015, 0, 1, 0, 332755, 0, 0, 0, 0
NODL, 158665, -16.5, -4.33681e-015, 0, 1, 0, 333828, 0, 0, 0, 0
NODL, 158666, -17, -6.93889e-015, 0, 1, 0, 334899, 0, 0, 0, 0
NODL, 158667, -17.5, -5.20417e-015, 0, 1, 0, 335967, 0, 0, 0, 0
NODL, 158668, -18, -3.46945e-015, 0, 1, 0, 337031, 0, 0, 0, 0
NODL, 158669, -18.5, -2.60209e-015, 0, 1, 0, 338092, 0, 0, 0, 0
NODL, 158670, -19, -4.33681e-015, 0, 1, 0, 339148, 0, 0, 0, 0
NODL, 158671, -19.5, -6.07153e-015, 0, 1, 0, 340198, 0, 0, 0, 0
NODL, 158672, -20, -4.33681e-015, 0, 1, 0, 341244, 0, 0, 0, 0
NODL, 158673, -20.5, -6.93889e-015, 0, 1, 0, 342284, 0, 0, 0, 0
NODL, 158674, -21, -1.73472e-015, 0, 1, 0, 343318, 0, 0, 0, 0
NODL, 158675, -21.5, -3.46945e-015, 0, 1, 0, 344346, 0, 0, 0, 0
NODL, 158676, -22, -5.20417e-015, 0, 1, 0, 345368, 0, 0, 0, 0
NODL, 158677, -22.5, -3.46945e-015, 0, 1, 0, 346382, 0, 0, 0, 0
NODL, 158678, -23, -5.20417e-015, 0, 1, 0, 347390, 0, 0, 0, 0
NODL, 158679, -23.5, -3.46945e-015, 0, 1, 0, 348389, 0, 0, 0, 0
NODL, 158680, -24, -5.20417e-015, 0, 1, 0, 349379, 0, 0, 0, 0
NODL, 158681, -24.5, -3.46945e-015, 0, 1, 0, 350361, 0, 0, 0, 0
NODL, 158682, -25, -5.20417e-015, 0, 1, 0, 351333, 0, 0, 0, 0
NODL, 158683, -25.5, -3.46945e-015, 0, 1, 0, 352295, 0, 0, 0, 0
NODL, 158684, -26, -4.33681e-015, 0, 1, 0, 353247, 0, 0, 0, 0
NODL, 158685, -26.5, -6.93889e-015, 0, 1, 0, 354187, 0, 0, 0, 0
NODL, 158686, -27, -5.20417e-015, 0, 1, 0, 355116, 0, 0, 0, 0
NODL, 158687, -27.5, -3.46945e-015, 0, 1, 0, 356034, 0, 0, 0, 0
NODL, 158688, -28, -1.73472e-015, 0, 1, 0, 356940, 0, 0, 0, 0
NODL, 158689, -28.5, -3.46945e-015, 0, 1, 0, 357833, 0, 0, 0, 0
NODL, 158690, -29, -6.07153e-015, 0, 1, 0, 358713, 0, 0, 0, 0
NODL, 158691, -29.5, -4.33681e-015, 0, 1, 0, 359578, 0, 0, 0, 0
NODL, 158692, -30, -6.07153e-015, 0, 1, 0, 360429, 0, 0, 0, 0
NODL, 158693, -30.5, -4.33681e-015, 0, 1, 0, 361265, 0, 0, 0, 0
NODL, 158694, -31, -3.46945e-015, 0, 1, 0, 362084, 0, 0, 0, 0
NODL, 158695, -31.5, -5.20417e-015, 0, 1, 0, 362888, 0, 0, 0, 0
NODL, 158696, -32, -3.46945e-015, 0, 1, 0, 363676, 0, 0, 0, 0
NODL, 158697, -32.5, -5.20417e-015, 0, 1, 0, 364446, 0, 0, 0, 0
NODL, 158698, -33, -6.93889e-015, 0, 1, 0, 365200, 0, 0, 0, 0
NODL, 158699, -33.5, -5.20417e-015, 0, 1, 0, 365937, 0, 0, 0, 0

NODL, 158700, -34, -7.80626e-015, 0, 1, 0, 366657, 0, 0, 0, 0
NODL, 158701, -34.5, -8.67362e-016, 0, 1, 0, 367359, 0, 0, 0, 0
NODL, 158702, -35, -2.60209e-015, 0, 1, 0, 368043, 0, 0, 0, 0
NODL, 158703, -35.5, -5.20417e-015, 0, 1, 0, 368710, 0, 0, 0, 0
NODL, 158704, -36, -6.93889e-015, 0, 1, 0, 369359, 0, 0, 0, 0
NODL, 158705, -36.5, -5.20417e-015, 0, 1, 0, 369990, 0, 0, 0, 0
NODL, 158706, -37, -3.46945e-015, 0, 1, 0, 370603, 0, 0, 0, 0
NODL, 158707, -37.5, -1.73472e-015, 0, 1, 0, 371197, 0, 0, 0, 0
NODL, 158708, -38, -3.46945e-015, 0, 1, 0, 371773, 0, 0, 0, 0
NODL, 158709, -38.5, -6.93889e-015, 0, 1, 0, 372328, 0, 0, 0, 0
NODL, 158710, -39, -8.67362e-015, 0, 1, 0, 372862, 0, 0, 0, 0
NODL, 158711, -39.5, -3.46945e-015, 0, 1, 0, 373374, 0, 0, 0, 0
NODL, 158712, -40, -5.20417e-015, 0, 1, 0, 373860, 0, 0, 0, 0
NODL, 158713, -40.5, -6.93889e-015, 0, 1, 0, 374319, 0, 0, 0, 0
NODL, 158714, -41, -5.20417e-015, 0, 1, 0, 374747, 0, 0, 0, 0
NODL, 158715, -41.5, -6.93889e-015, 0, 1, 0, 375142, 0, 0, 0, 0
NODL, 158716, -42, -5.20417e-015, 0, 1, 0, 375498, 0, 0, 0, 0
NODL, 158717, -42.5, -6.93889e-015, 0, 1, 0, 375811, 0, 0, 0, 0
NODL, 158718, -43, -8.67362e-015, 0, 1, 0, 376076, 0, 0, 0, 0
NODL, 158719, -43.5, -5.20417e-015, 0, 1, 0, 376288, 0, 0, 0, 0
NODL, 158720, -44, -6.93889e-015, 0, 1, 0, 376443, 0, 0, 0, 0
NODL, 158721, -44.5, -8.67362e-015, 0, 1, 0, 376538, 0, 0, 0, 0
NODL, 158722, -45, -8.67362e-015, 0, 1, 103855, 188285, 0, 0, 0, 0
NODL, 158723, 45, 6.983, 0, 1, -170033, 0, 0, 0, 0, 0
NODL, 158724, 45, 6.48421, 0, 1, -167116, 0, 0, 0, 0, 0
NODL, 158725, 45, 5.98543, 0, 1, -171690, 0, 0, 0, 0, 0
NODL, 158726, 45, 5.48664, 0, 1, -176120, 0, 0, 0, 0, 0
NODL, 158727, 45, 4.98785, 0, 1, -180527, 0, 0, 0, 0, 0
NODL, 158728, 45, 4.48907, 0, 1, -184910, 0, 0, 0, 0, 0
NODL, 158729, 45, 3.99028, 0, 1, -189274, 0, 0, 0, 0, 0
NODL, 158730, 45, 3.4915, 0, 1, -193622, 0, 0, 0, 0, 0
NODL, 158731, 45, 2.99271, 0, 1, -197954, 0, 0, 0, 0, 0
NODL, 158732, 45, 2.49393, 0, 1, -202270, 0, 0, 0, 0, 0
NODL, 158733, 45, 1.99514, 0, 1, -206571, 0, 0, 0, 0, 0
NODL, 158734, 45, 1.49636, 0, 1, -210856, 0, 0, 0, 0, 0
NODL, 158735, 45, 0.997571, 0, 1, -215126, 0, 0, 0, 0, 0
NODL, 158736, 45, 0.498785, 0, 1, -219380, 0, 0, 0, 0, 0
NODL, 158737, -45, 0.49585, 0, 1, 205347, 0, 0, 0, 0, 0
NODL, 158738, -45, 0.9917, 0, 1, 201143, 0, 0, 0, 0, 0
NODL, 158739, -45, 1.48755, 0, 1, 196923, 0, 0, 0, 0, 0
NODL, 158740, -45, 1.9834, 0, 1, 192687, 0, 0, 0, 0, 0
NODL, 158741, -45, 2.47925, 0, 1, 188436, 0, 0, 0, 0, 0
NODL, 158742, -45, 2.9751, 0, 1, 184171, 0, 0, 0, 0, 0
NODL, 158743, -45, 3.47095, 0, 1, 179893, 0, 0, 0, 0, 0
NODL, 158744, -45, 3.9668, 0, 1, 175600, 0, 0, 0, 0, 0
NODL, 158745, -45, 4.46265, 0, 1, 171296, 0, 0, 0, 0, 0
NODL, 158746, -45, 4.9585, 0, 1, 166979, 0, 0, 0, 0, 0
NODL, 158747, -45, 5.45435, 0, 1, 162652, 0, 0, 0, 0, 0
NODL, 158748, -45, 5.9502, 0, 1, 158317, 0, 0, 0, 0, 0
NODL, 158749, -45, 6.44605, 0, 1, 153977, 0, 0, 0, 0, 0
NODL, 158750, -45, 6.9419, 0, 1, 149636, 0, 0, 0, 0, 0
NODL, 158751, -45, 7.43775, 0, 1, 145299, 0, 0, 0, 0, 0
NODL, 158752, -45, 7.9336, 0, 1, 140980, 0, 0, 0, 0, 0

NODL, 158753, -45, 8.42945, 0, 1, 136698, 0, 0, 0, 0, 0
NODL, 158754, -45, 8.9253, 0, 1, 132490, 0, 0, 0, 0, 0
NODL, 158755, -45, 9.42115, 0, 1, 128683, 0, 0, 0, 0, 0
NODL, 158756, -45, 9.917, 0, 1, 145732, 0, 0, 0, 0, 0
NODL, 161761, -45, 36.917, 0, 1, -1263.11, 0, 0, 0, 0, 0
NODL, 161801, -45, 34.917, 0, 1, 4951.82, 0, 0, 0, 0, 0
NODL, 161802, -45, 35.417, 0, 1, 2711.02, 0, 0, 0, 0, 0
NODL, 161803, -45, 35.917, 0, 1, 478.089, 0, 0, 0, 0, 0
NODL, 161804, -45, 36.417, 0, 1, -1682.04, 0, 0, 0, 0, 0
NODL, 161996, 45, 27.983, 0, 1, -30472.1, 0, 0, 0, 0, 0
NODL, 162051, 45, 31.983, 0, 1, -10624.4, 0, 0, 0, 0, 0
NODL, 162052, 45, 31.483, 0, 1, -13113.5, 0, 0, 0, 0, 0
NODL, 162053, 45, 30.983, 0, 1, -15588.8, 0, 0, 0, 0, 0
NODL, 162054, 45, 30.483, 0, 1, -18061.1, 0, 0, 0, 0, 0
NODL, 162055, 45, 29.983, 0, 1, -20530.3, 0, 0, 0, 0, 0
NODL, 162056, 45, 29.483, 0, 1, -22997.2, 0, 0, 0, 0, 0
NODL, 162057, 45, 28.983, 0, 1, -25476.1, 0, 0, 0, 0, 0
NODL, 162058, 45, 28.483, 0, 1, -27970.7, 0, 0, 0, 0, 0
NODL, 163343, 45, 22.983, 0, 1, -56644.7, 0, 0, 0, 0, 0
NODL, 163344, 45, 27.483, 0, 1, -32974.9, 0, 0, 0, 0, 0
NODL, 163345, 45, 26.983, 0, 1, -35505, 0, 0, 0, 0, 0
NODL, 163346, 45, 26.483, 0, 1, -38052.2, 0, 0, 0, 0, 0
NODL, 163347, 45, 25.983, 0, 1, -40626.1, 0, 0, 0, 0, 0
NODL, 163348, 45, 25.483, 0, 1, -43219.4, 0, 0, 0, 0, 0
NODL, 163349, 45, 24.983, 0, 1, -45851.1, 0, 0, 0, 0, 0
NODL, 163350, 45, 24.483, 0, 1, -48508.4, 0, 0, 0, 0, 0
NODL, 163351, 45, 23.983, 0, 1, -51187.6, 0, 0, 0, 0, 0
NODL, 163352, 45, 23.483, 0, 1, -53897.4, 0, 0, 0, 0, 0
NODL, 163885, -45, 25.917, 0, 1, 49363.5, 0, 0, 0, 0, 0
NODL, 163951, -45, 30.917, 0, 1, 23479.4, 0, 0, 0, 0, 0
NODL, 164000, -45, 26.417, 0, 1, 46571.7, 0, 0, 0, 0, 0
NODL, 164001, -45, 26.917, 0, 1, 43828.3, 0, 0, 0, 0, 0
NODL, 164002, -45, 27.417, 0, 1, 41143.6, 0, 0, 0, 0, 0
NODL, 164003, -45, 27.917, 0, 1, 38499.3, 0, 0, 0, 0, 0
NODL, 164004, -45, 28.417, 0, 1, 35896.5, 0, 0, 0, 0, 0
NODL, 164005, -45, 28.917, 0, 1, 33342.5, 0, 0, 0, 0, 0
NODL, 164006, -45, 29.417, 0, 1, 30819, 0, 0, 0, 0, 0
NODL, 164007, -45, 29.917, 0, 1, 28345.6, 0, 0, 0, 0, 0
NODL, 164008, -45, 30.417, 0, 1, 25897.5, 0, 0, 0, 0, 0
NODL, 164893, -45, 20.417, 0, 1, 74777.2, 0, 0, 0, 0, 0
NODL, 165073, 45, 17.483, 0, 1, -89525.3, 0, 0, 0, 0, 0
NODL, 165076, -45, 20.917, 0, 1, 81269.4, 0, 0, 0, 0, 0
NODL, 165077, -45, 21.417, 0, 1, 77328, 0, 0, 0, 0, 0
NODL, 165078, -45, 21.917, 0, 1, 73910.4, 0, 0, 0, 0, 0
NODL, 165079, -45, 22.417, 0, 1, 70607.7, 0, 0, 0, 0, 0
NODL, 165080, -45, 22.917, 0, 1, 67379.2, 0, 0, 0, 0, 0
NODL, 165081, -45, 23.417, 0, 1, 64226.6, 0, 0, 0, 0, 0
NODL, 165082, -45, 23.917, 0, 1, 61133, 0, 0, 0, 0, 0
NODL, 165083, -45, 24.417, 0, 1, 58106.7, 0, 0, 0, 0, 0
NODL, 165084, -45, 24.917, 0, 1, 55137.7, 0, 0, 0, 0, 0
NODL, 165085, -45, 25.417, 0, 1, 52226.7, 0, 0, 0, 0, 0
NODL, 165095, 45, 22.483, 0, 1, -59400, 0, 0, 0, 0, 0
NODL, 165096, 45, 21.983, 0, 1, -62182, 0, 0, 0, 0, 0

NODL, 165097, 45, 21.483, 0, 1, -64995.5, 0, 0, 0, 0, 0
NODL, 165098, 45, 20.983, 0, 1, -68006.9, 0, 0, 0, 0, 0
NODL, 165099, 45, 20.483, 0, 1, -71895.2, 0, 0, 0, 0, 0
NODL, 165100, 45, 19.983, 0, 1, -75947.5, 0, 0, 0, 0, 0
NODL, 165101, 45, 19.483, 0, 1, -80009.3, 0, 0, 0, 0, 0
NODL, 165102, 45, 18.983, 0, 1, -84072.7, 0, 0, 0, 0, 0
NODL, 165103, 45, 18.483, 0, 1, -88127.1, 0, 0, 0, 0, 0
NODL, 165104, 45, 17.983, 0, 1, -92004.1, 0, 0, 0, 0, 0
NODL, 166631, 45, 33.983, 0, 1, -777.349, 0, 0, 0, 0, 0
NODL, 166632, 45, 33.483, 0, 1, -2882.36, 0, 0, 0, 0, 0
NODL, 166633, 45, 32.983, 0, 1, -5503.76, 0, 0, 0, 0, 0
NODL, 166634, 45, 32.483, 0, 1, -8073.29, 0, 0, 0, 0, 0
NODL, 166872, 45, 16.983, 0, 1, -87722.8, 0, 0, 0, 0, 0
NODL, 166873, 45, 16.483, 0, 1, -92138.4, 0, 0, 0, 0, 0
NODL, 166874, 45, 15.983, 0, 1, -96455.3, 0, 0, 0, 0, 0
NODL, 166875, 45, 15.483, 0, 1, -100784, 0, 0, 0, 0, 0
NODL, 166876, 45, 14.983, 0, 1, -105132, 0, 0, 0, 0, 0
NODL, 166877, 45, 14.483, 0, 1, -109503, 0, 0, 0, 0, 0
NODL, 166878, 45, 13.983, 0, 1, -113900, 0, 0, 0, 0, 0
NODL, 166879, 45, 13.483, 0, 1, -118323, 0, 0, 0, 0, 0
NODL, 166880, 45, 12.983, 0, 1, -122774, 0, 0, 0, 0, 0
NODL, 166881, 45, 12.483, 0, 1, -127268, 0, 0, 0, 0, 0
NODL, 166882, 45, 11.983, 0, 1, -132290, 0, 0, 0, 0, 0
NODL, 166883, -45, 14.917, 0, 1, 112701, 0, 0, 0, 0, 0
NODL, 167063, -45, 15.417, 0, 1, 106837, 0, 0, 0, 0, 0
NODL, 167064, -45, 15.917, 0, 1, 102210, 0, 0, 0, 0, 0
NODL, 167065, -45, 16.417, 0, 1, 97601.2, 0, 0, 0, 0, 0
NODL, 167066, -45, 16.917, 0, 1, 93032.2, 0, 0, 0, 0, 0
NODL, 167067, -45, 17.417, 0, 1, 88506.9, 0, 0, 0, 0, 0
NODL, 167068, -45, 17.917, 0, 1, 84029.3, 0, 0, 0, 0, 0
NODL, 167069, -45, 18.417, 0, 1, 79605.2, 0, 0, 0, 0, 0
NODL, 167070, -45, 18.917, 0, 1, 75246, 0, 0, 0, 0, 0
NODL, 167071, -45, 19.417, 0, 1, 70971.6, 0, 0, 0, 0, 0
NODL, 167072, -45, 19.917, 0, 1, 66971, 0, 0, 0, 0, 0
NODL, 169430, -45, 31.417, 0, 1, 21105.5, 0, 0, 0, 0, 0
NODL, 169431, -45, 31.917, 0, 1, 18755.4, 0, 0, 0, 0, 0
NODL, 169432, -45, 32.417, 0, 1, 16428.9, 0, 0, 0, 0, 0
NODL, 169433, -45, 32.917, 0, 1, 14113.5, 0, 0, 0, 0, 0
NODL, 169434, -45, 33.417, 0, 1, 11815.1, 0, 0, 0, 0, 0
NODL, 169435, -45, 33.917, 0, 1, 9518.96, 0, 0, 0, 0, 0
NODL, 169436, -45, 34.417, 0, 1, 7232.81, 0, 0, 0, 0, 0
NODL, 169956, -45, 10.417, 0, 1, 160314, 0, 0, 0, 0, 0
NODL, 169957, -45, 10.917, 0, 1, 154507, 0, 0, 0, 0, 0
NODL, 169958, -45, 11.417, 0, 1, 149129, 0, 0, 0, 0, 0
NODL, 169959, -45, 11.917, 0, 1, 143878, 0, 0, 0, 0, 0
NODL, 169960, -45, 12.417, 0, 1, 138723, 0, 0, 0, 0, 0
NODL, 169961, -45, 12.917, 0, 1, 133646, 0, 0, 0, 0, 0
NODL, 169962, -45, 13.417, 0, 1, 128638, 0, 0, 0, 0, 0
NODL, 169963, -45, 13.917, 0, 1, 123690, 0, 0, 0, 0, 0
NODL, 169964, -45, 14.417, 0, 1, 118778, 0, 0, 0, 0, 0
NODL, 169965, 45, 11.483, 0, 1, -137296, 0, 0, 0, 0, 0
NODL, 169966, 45, 10.983, 0, 1, -141841, 0, 0, 0, 0, 0
NODL, 169967, 45, 10.483, 0, 1, -146415, 0, 0, 0, 0, 0

NODL, 169968, 45, 9.983, 0, 1, -151000, 0, 0, 0, 0, 0
NODL, 169969, 45, 9.483, 0, 1, -155593, 0, 0, 0, 0, 0
NODL, 169970, 45, 8.983, 0, 1, -160183, 0, 0, 0, 0, 0
NODL, 169971, 45, 8.483, 0, 1, -164758, 0, 0, 0, 0, 0
NODL, 169972, 45, 7.983, 0, 1, -169299, 0, 0, 0, 0, 0
NODL, 169973, 45, 7.483, 0, 1, -173549, 0, 0, 0, 0, 0

LDSET, 1, Analisi 1-Ritombamento 3:INCR=10 (LOAD=1.000), Reactions-All, 0
NODL, 158542, 45, -3.46945e-015, 0, 1, -123891, 180116, 0, 0, 0, 0
NODL, 158543, 44.5, -3.46945e-015, 0, 1, 0, 360257, 0, 0, 0, 0
NODL, 158544, 44, -3.46945e-015, 0, 1, 0, 360329, 0, 0, 0, 0
NODL, 158545, 43.5, -5.20417e-015, 0, 1, 0, 360442, 0, 0, 0, 0
NODL, 158546, 43, -5.20417e-015, 0, 1, 0, 360589, 0, 0, 0, 0
NODL, 158547, 42.5, -5.20417e-015, 0, 1, 0, 360759, 0, 0, 0, 0
NODL, 158548, 42, -5.20417e-015, 0, 1, 0, 360942, 0, 0, 0, 0
NODL, 158549, 41.5, -5.20417e-015, 0, 1, 0, 361130, 0, 0, 0, 0
NODL, 158550, 41, -5.20417e-015, 0, 1, 0, 361317, 0, 0, 0, 0
NODL, 158551, 40.5, -3.46945e-015, 0, 1, 0, 361498, 0, 0, 0, 0
NODL, 158552, 40, -3.46945e-015, 0, 1, 0, 361670, 0, 0, 0, 0
NODL, 158553, 39.5, -5.20417e-015, 0, 1, 0, 361832, 0, 0, 0, 0
NODL, 158554, 39, -3.46945e-015, 0, 1, 0, 361985, 0, 0, 0, 0
NODL, 158555, 38.5, -5.20417e-015, 0, 1, 0, 362129, 0, 0, 0, 0
NODL, 158556, 38, -6.07153e-015, 0, 1, 0, 362263, 0, 0, 0, 0
NODL, 158557, 37.5, -5.20417e-015, 0, 1, 0, 362388, 0, 0, 0, 0
NODL, 158558, 37, -5.20417e-015, 0, 1, 0, 362504, 0, 0, 0, 0
NODL, 158559, 36.5, -3.46945e-015, 0, 1, 0, 362612, 0, 0, 0, 0
NODL, 158560, 36, -5.20417e-015, 0, 1, 0, 362712, 0, 0, 0, 0
NODL, 158561, 35.5, -4.33681e-015, 0, 1, 0, 362805, 0, 0, 0, 0
NODL, 158562, 35, -4.33681e-015, 0, 1, 0, 362892, 0, 0, 0, 0
NODL, 158563, 34.5, -6.07153e-015, 0, 1, 0, 362974, 0, 0, 0, 0
NODL, 158564, 34, -2.60209e-015, 0, 1, 0, 363053, 0, 0, 0, 0
NODL, 158565, 33.5, -5.20417e-015, 0, 1, 0, 363127, 0, 0, 0, 0
NODL, 158566, 33, -6.07153e-015, 0, 1, 0, 363195, 0, 0, 0, 0
NODL, 158567, 32.5, -6.07153e-015, 0, 1, 0, 363257, 0, 0, 0, 0
NODL, 158568, 32, -2.60209e-015, 0, 1, 0, 363312, 0, 0, 0, 0
NODL, 158569, 31.5, -5.20417e-015, 0, 1, 0, 363360, 0, 0, 0, 0
NODL, 158570, 31, -5.20417e-015, 0, 1, 0, 363402, 0, 0, 0, 0
NODL, 158571, 30.5, -3.46945e-015, 0, 1, 0, 363437, 0, 0, 0, 0
NODL, 158572, 30, -5.20417e-015, 0, 1, 0, 363465, 0, 0, 0, 0
NODL, 158573, 29.5, -4.33681e-015, 0, 1, 0, 363485, 0, 0, 0, 0
NODL, 158574, 29, -6.07153e-015, 0, 1, 0, 363496, 0, 0, 0, 0
NODL, 158575, 28.5, -7.80626e-015, 0, 1, 0, 363499, 0, 0, 0, 0
NODL, 158576, 28, -2.60209e-015, 0, 1, 0, 363493, 0, 0, 0, 0
NODL, 158577, 27.5, -1.73472e-015, 0, 1, 0, 363476, 0, 0, 0, 0
NODL, 158578, 27, -4.33681e-015, 0, 1, 0, 363449, 0, 0, 0, 0
NODL, 158579, 26.5, -6.07153e-015, 0, 1, 0, 363410, 0, 0, 0, 0
NODL, 158580, 26, -4.33681e-015, 0, 1, 0, 363360, 0, 0, 0, 0
NODL, 158581, 25.5, -6.93889e-015, 0, 1, 0, 363298, 0, 0, 0, 0
NODL, 158582, 25, -1.73472e-015, 0, 1, 0, 363223, 0, 0, 0, 0
NODL, 158583, 24.5, -4.33681e-015, 0, 1, 0, 363134, 0, 0, 0, 0
NODL, 158584, 24, -5.20417e-015, 0, 1, 0, 363031, 0, 0, 0, 0
NODL, 158585, 23.5, -3.46945e-015, 0, 1, 0, 362914, 0, 0, 0, 0
NODL, 158586, 23, -2.60209e-015, 0, 1, 0, 362782, 0, 0, 0, 0
NODL, 158587, 22.5, -5.20417e-015, 0, 1, 0, 362635, 0, 0, 0, 0
NODL, 158588, 22, -6.93889e-015, 0, 1, 0, 362473, 0, 0, 0, 0
NODL, 158589, 21.5, -1.73472e-015, 0, 1, 0, 362293, 0, 0, 0, 0
NODL, 158590, 21, -3.46945e-015, 0, 1, 0, 362097, 0, 0, 0, 0
NODL, 158591, 20.5, -3.46945e-015, 0, 1, 0, 361882, 0, 0, 0, 0
NODL, 158592, 20, -5.20417e-015, 0, 1, 0, 361650, 0, 0, 0, 0
NODL, 158593, 19.5, -6.93889e-015, 0, 1, 0, 361401, 0, 0, 0, 0

NODL, 158594, 19, -5.63785e-015, 0, 1, 0, 361136, 0, 0, 0, 0
NODL, 158595, 18.5, -3.90313e-015, 0, 1, 0, 360855, 0, 0, 0, 0
NODL, 158596, 18, -2.60209e-015, 0, 1, 0, 360558, 0, 0, 0, 0
NODL, 158597, 17.5, -4.33681e-015, 0, 1, 0, 360245, 0, 0, 0, 0
NODL, 158598, 17, -3.03577e-015, 0, 1, 0, 359916, 0, 0, 0, 0
NODL, 158599, 16.5, -4.77049e-015, 0, 1, 0, 359571, 0, 0, 0, 0
NODL, 158600, 16, -3.90313e-015, 0, 1, 0, 359211, 0, 0, 0, 0
NODL, 158601, 15.5, -6.07153e-015, 0, 1, 0, 358837, 0, 0, 0, 0
NODL, 158602, 15, -3.90313e-015, 0, 1, 0, 358449, 0, 0, 0, 0
NODL, 158603, 14.5, -2.60209e-015, 0, 1, 0, 358049, 0, 0, 0, 0
NODL, 158604, 14, -5.20417e-015, 0, 1, 0, 357638, 0, 0, 0, 0
NODL, 158605, 13.5, -3.90313e-015, 0, 1, 0, 357216, 0, 0, 0, 0
NODL, 158606, 13, -5.20417e-015, 0, 1, 0, 356786, 0, 0, 0, 0
NODL, 158607, 12.5, -7.37257e-015, 0, 1, 0, 356348, 0, 0, 0, 0
NODL, 158608, 12, -5.63785e-015, 0, 1, 0, 355904, 0, 0, 0, 0
NODL, 158609, 11.5, -4.33681e-015, 0, 1, 0, 355456, 0, 0, 0, 0
NODL, 158610, 11, -2.60209e-015, 0, 1, 0, 355005, 0, 0, 0, 0
NODL, 158611, 10.5, -6.07153e-015, 0, 1, 0, 354553, 0, 0, 0, 0
NODL, 158612, 10, -4.55365e-015, 0, 1, 0, 354103, 0, 0, 0, 0
NODL, 158613, 9.5, -6.28837e-015, 0, 1, 0, 353656, 0, 0, 0, 0
NODL, 158614, 9, -4.77049e-015, 0, 1, 0, 353216, 0, 0, 0, 0
NODL, 158615, 8.5, -3.25261e-015, 0, 1, 0, 352784, 0, 0, 0, 0
NODL, 158616, 8, -4.98733e-015, 0, 1, 0, 352363, 0, 0, 0, 0
NODL, 158617, 7.5, -3.46945e-015, 0, 1, 0, 351956, 0, 0, 0, 0
NODL, 158618, 7, -5.20417e-015, 0, 1, 0, 351565, 0, 0, 0, 0
NODL, 158619, 6.5, -3.68629e-015, 0, 1, 0, 351193, 0, 0, 0, 0
NODL, 158620, 6, -7.15573e-015, 0, 1, 0, 350843, 0, 0, 0, 0
NODL, 158621, 5.5, -5.42101e-015, 0, 1, 0, 350518, 0, 0, 0, 0
NODL, 158622, 5, -3.90313e-015, 0, 1, 0, 350219, 0, 0, 0, 0
NODL, 158623, 4.5, -2.27682e-015, 0, 1, 0, 349951, 0, 0, 0, 0
NODL, 158624, 4, -4.11997e-015, 0, 1, 0, 349717, 0, 0, 0, 0
NODL, 158625, 3.5, -5.96311e-015, 0, 1, 0, 349521, 0, 0, 0, 0
NODL, 158626, 3, -4.44523e-015, 0, 1, 0, 349365, 0, 0, 0, 0
NODL, 158627, 2.5, -6.31548e-015, 0, 1, 0, 349252, 0, 0, 0, 0
NODL, 158628, 2, -1.32815e-015, 0, 1, 0, 349183, 0, 0, 0, 0
NODL, 158629, 1.5, -4.60193e-015, 0, 1, 0, 349160, 0, 0, 0, 0
NODL, 158630, 1, -3.07642e-015, 0, 1, 0, 349183, 0, 0, 0, 0
NODL, 158631, 0.5, -4.8518e-015, 0, 1, 0, 349255, 0, 0, 0, 0
NODL, 158632, -6.50521e-016, -3.30682e-015, 0, 1, 0, 349377, 0, 0, 0, 0
NODL, 158633, -0.5, -5.25838e-015, 0, 1, 0, 349549, 0, 0, 0, 0
NODL, 158634, -1, -7.04731e-015, 0, 1, 0, 349771, 0, 0, 0, 0
NODL, 158635, -1.5, -2.05998e-015, 0, 1, 0, 350044, 0, 0, 0, 0
NODL, 158636, -2, -4.01155e-015, 0, 1, 0, 350366, 0, 0, 0, 0
NODL, 158637, -2.5, -5.96311e-015, 0, 1, 0, 350736, 0, 0, 0, 0
NODL, 158638, -3, -4.01155e-015, 0, 1, 0, 351154, 0, 0, 0, 0
NODL, 158639, -3.5, -4.11997e-015, 0, 1, 0, 351617, 0, 0, 0, 0
NODL, 158640, -4, -6.07153e-015, 0, 1, 0, 352123, 0, 0, 0, 0
NODL, 158641, -4.5, -4.55365e-015, 0, 1, 0, 352670, 0, 0, 0, 0
NODL, 158642, -5, -3.03577e-015, 0, 1, 0, 353256, 0, 0, 0, 0
NODL, 158643, -5.5, -4.55365e-015, 0, 1, 0, 353878, 0, 0, 0, 0
NODL, 158644, -6, -3.03577e-015, 0, 1, 0, 354532, 0, 0, 0, 0
NODL, 158645, -6.5, -4.98733e-015, 0, 1, 0, 355216, 0, 0, 0, 0
NODL, 158646, -7, -6.93889e-015, 0, 1, 0, 355927, 0, 0, 0, 0

NODL, 158647, -7.5, -5.42101e-015, 0, 1, 0, 356661, 0, 0, 0, 0
NODL, 158648, -8, -1.30104e-015, 0, 1, 0, 357415, 0, 0, 0, 0
NODL, 158649, -8.5, -3.46945e-015, 0, 1, 0, 358187, 0, 0, 0, 0
NODL, 158650, -9, -5.20417e-015, 0, 1, 0, 358972, 0, 0, 0, 0
NODL, 158651, -9.5, -3.90313e-015, 0, 1, 0, 359768, 0, 0, 0, 0
NODL, 158652, -10, -5.63785e-015, 0, 1, 0, 360572, 0, 0, 0, 0
NODL, 158653, -10.5, -7.80626e-015, 0, 1, 0, 361379, 0, 0, 0, 0
NODL, 158654, -11, -6.07153e-015, 0, 1, 0, 362188, 0, 0, 0, 0
NODL, 158655, -11.5, -3.90313e-015, 0, 1, 0, 362997, 0, 0, 0, 0
NODL, 158656, -12, -2.60209e-015, 0, 1, 0, 363804, 0, 0, 0, 0
NODL, 158657, -12.5, -6.07153e-015, 0, 1, 0, 364606, 0, 0, 0, 0
NODL, 158658, -13, -4.33681e-015, 0, 1, 0, 365401, 0, 0, 0, 0
NODL, 158659, -13.5, -6.50521e-015, 0, 1, 0, 366186, 0, 0, 0, 0
NODL, 158660, -14, -4.77049e-015, 0, 1, 0, 366960, 0, 0, 0, 0
NODL, 158661, -14.5, -3.46945e-015, 0, 1, 0, 367721, 0, 0, 0, 0
NODL, 158662, -15, -5.20417e-015, 0, 1, 0, 368467, 0, 0, 0, 0
NODL, 158663, -15.5, -3.90313e-015, 0, 1, 0, 369196, 0, 0, 0, 0
NODL, 158664, -16, -5.63785e-015, 0, 1, 0, 369908, 0, 0, 0, 0
NODL, 158665, -16.5, -4.33681e-015, 0, 1, 0, 370602, 0, 0, 0, 0
NODL, 158666, -17, -6.93889e-015, 0, 1, 0, 371276, 0, 0, 0, 0
NODL, 158667, -17.5, -5.20417e-015, 0, 1, 0, 371930, 0, 0, 0, 0
NODL, 158668, -18, -3.46945e-015, 0, 1, 0, 372564, 0, 0, 0, 0
NODL, 158669, -18.5, -2.60209e-015, 0, 1, 0, 373176, 0, 0, 0, 0
NODL, 158670, -19, -4.33681e-015, 0, 1, 0, 373766, 0, 0, 0, 0
NODL, 158671, -19.5, -6.07153e-015, 0, 1, 0, 374335, 0, 0, 0, 0
NODL, 158672, -20, -4.33681e-015, 0, 1, 0, 374882, 0, 0, 0, 0
NODL, 158673, -20.5, -6.93889e-015, 0, 1, 0, 375408, 0, 0, 0, 0
NODL, 158674, -21, -1.73472e-015, 0, 1, 0, 375912, 0, 0, 0, 0
NODL, 158675, -21.5, -3.46945e-015, 0, 1, 0, 376395, 0, 0, 0, 0
NODL, 158676, -22, -5.20417e-015, 0, 1, 0, 376857, 0, 0, 0, 0
NODL, 158677, -22.5, -3.46945e-015, 0, 1, 0, 377299, 0, 0, 0, 0
NODL, 158678, -23, -5.20417e-015, 0, 1, 0, 377722, 0, 0, 0, 0
NODL, 158679, -23.5, -3.46945e-015, 0, 1, 0, 378125, 0, 0, 0, 0
NODL, 158680, -24, -5.20417e-015, 0, 1, 0, 378509, 0, 0, 0, 0
NODL, 158681, -24.5, -3.46945e-015, 0, 1, 0, 378876, 0, 0, 0, 0
NODL, 158682, -25, -5.20417e-015, 0, 1, 0, 379225, 0, 0, 0, 0
NODL, 158683, -25.5, -3.46945e-015, 0, 1, 0, 379558, 0, 0, 0, 0
NODL, 158684, -26, -4.33681e-015, 0, 1, 0, 379875, 0, 0, 0, 0
NODL, 158685, -26.5, -6.93889e-015, 0, 1, 0, 380176, 0, 0, 0, 0
NODL, 158686, -27, -5.20417e-015, 0, 1, 0, 380464, 0, 0, 0, 0
NODL, 158687, -27.5, -3.46945e-015, 0, 1, 0, 380740, 0, 0, 0, 0
NODL, 158688, -28, -1.73472e-015, 0, 1, 0, 381004, 0, 0, 0, 0
NODL, 158689, -28.5, -3.46945e-015, 0, 1, 0, 381257, 0, 0, 0, 0
NODL, 158690, -29, -6.07153e-015, 0, 1, 0, 381501, 0, 0, 0, 0
NODL, 158691, -29.5, -4.33681e-015, 0, 1, 0, 381735, 0, 0, 0, 0
NODL, 158692, -30, -6.07153e-015, 0, 1, 0, 381960, 0, 0, 0, 0
NODL, 158693, -30.5, -4.33681e-015, 0, 1, 0, 382177, 0, 0, 0, 0
NODL, 158694, -31, -3.46945e-015, 0, 1, 0, 382387, 0, 0, 0, 0
NODL, 158695, -31.5, -5.20417e-015, 0, 1, 0, 382592, 0, 0, 0, 0
NODL, 158696, -32, -3.46945e-015, 0, 1, 0, 382791, 0, 0, 0, 0
NODL, 158697, -32.5, -5.20417e-015, 0, 1, 0, 382987, 0, 0, 0, 0
NODL, 158698, -33, -6.93889e-015, 0, 1, 0, 383179, 0, 0, 0, 0
NODL, 158699, -33.5, -5.20417e-015, 0, 1, 0, 383369, 0, 0, 0, 0

NODL, 158700, -34, -7.80626e-015, 0, 1, 0, 383557, 0, 0, 0, 0
NODL, 158701, -34.5, -8.67362e-016, 0, 1, 0, 383744, 0, 0, 0, 0
NODL, 158702, -35, -2.60209e-015, 0, 1, 0, 383932, 0, 0, 0, 0
NODL, 158703, -35.5, -5.20417e-015, 0, 1, 0, 384120, 0, 0, 0, 0
NODL, 158704, -36, -6.93889e-015, 0, 1, 0, 384311, 0, 0, 0, 0
NODL, 158705, -36.5, -5.20417e-015, 0, 1, 0, 384503, 0, 0, 0, 0
NODL, 158706, -37, -3.46945e-015, 0, 1, 0, 384698, 0, 0, 0, 0
NODL, 158707, -37.5, -1.73472e-015, 0, 1, 0, 384897, 0, 0, 0, 0
NODL, 158708, -38, -3.46945e-015, 0, 1, 0, 385098, 0, 0, 0, 0
NODL, 158709, -38.5, -6.93889e-015, 0, 1, 0, 385303, 0, 0, 0, 0
NODL, 158710, -39, -8.67362e-015, 0, 1, 0, 385510, 0, 0, 0, 0
NODL, 158711, -39.5, -3.46945e-015, 0, 1, 0, 385717, 0, 0, 0, 0
NODL, 158712, -40, -5.20417e-015, 0, 1, 0, 385924, 0, 0, 0, 0
NODL, 158713, -40.5, -6.93889e-015, 0, 1, 0, 386129, 0, 0, 0, 0
NODL, 158714, -41, -5.20417e-015, 0, 1, 0, 386328, 0, 0, 0, 0
NODL, 158715, -41.5, -6.93889e-015, 0, 1, 0, 386519, 0, 0, 0, 0
NODL, 158716, -42, -5.20417e-015, 0, 1, 0, 386698, 0, 0, 0, 0
NODL, 158717, -42.5, -6.93889e-015, 0, 1, 0, 386861, 0, 0, 0, 0
NODL, 158718, -43, -8.67362e-015, 0, 1, 0, 387002, 0, 0, 0, 0
NODL, 158719, -43.5, -5.20417e-015, 0, 1, 0, 387118, 0, 0, 0, 0
NODL, 158720, -44, -6.93889e-015, 0, 1, 0, 387204, 0, 0, 0, 0
NODL, 158721, -44.5, -8.67362e-015, 0, 1, 0, 387257, 0, 0, 0, 0
NODL, 158722, -45, -8.67362e-015, 0, 1, 114356, 193638, 0, 0, 0, 0
NODL, 158723, 45, 6.983, 0, 1, -188129, 0, 0, 0, 0, 0
NODL, 158724, 45, 6.48421, 0, 1, -195573, 0, 0, 0, 0, 0
NODL, 158725, 45, 5.98543, 0, 1, -199500, 0, 0, 0, 0, 0
NODL, 158726, 45, 5.48664, 0, 1, -203548, 0, 0, 0, 0, 0
NODL, 158727, 45, 4.98785, 0, 1, -207658, 0, 0, 0, 0, 0
NODL, 158728, 45, 4.48907, 0, 1, -211800, 0, 0, 0, 0, 0
NODL, 158729, 45, 3.99028, 0, 1, -215963, 0, 0, 0, 0, 0
NODL, 158730, 45, 3.4915, 0, 1, -220142, 0, 0, 0, 0, 0
NODL, 158731, 45, 2.99271, 0, 1, -224333, 0, 0, 0, 0, 0
NODL, 158732, 45, 2.49393, 0, 1, -228533, 0, 0, 0, 0, 0
NODL, 158733, 45, 1.99514, 0, 1, -232740, 0, 0, 0, 0, 0
NODL, 158734, 45, 1.49636, 0, 1, -236954, 0, 0, 0, 0, 0
NODL, 158735, 45, 0.997571, 0, 1, -241174, 0, 0, 0, 0, 0
NODL, 158736, 45, 0.498785, 0, 1, -245398, 0, 0, 0, 0, 0
NODL, 158737, -45, 0.49585, 0, 1, 226351, 0, 0, 0, 0, 0
NODL, 158738, -45, 0.9917, 0, 1, 222157, 0, 0, 0, 0, 0
NODL, 158739, -45, 1.48755, 0, 1, 217955, 0, 0, 0, 0, 0
NODL, 158740, -45, 1.9834, 0, 1, 213743, 0, 0, 0, 0, 0
NODL, 158741, -45, 2.47925, 0, 1, 209523, 0, 0, 0, 0, 0
NODL, 158742, -45, 2.9751, 0, 1, 205295, 0, 0, 0, 0, 0
NODL, 158743, -45, 3.47095, 0, 1, 201059, 0, 0, 0, 0, 0
NODL, 158744, -45, 3.9668, 0, 1, 196815, 0, 0, 0, 0, 0
NODL, 158745, -45, 4.46265, 0, 1, 192564, 0, 0, 0, 0, 0
NODL, 158746, -45, 4.9585, 0, 1, 188304, 0, 0, 0, 0, 0
NODL, 158747, -45, 5.45435, 0, 1, 184038, 0, 0, 0, 0, 0
NODL, 158748, -45, 5.9502, 0, 1, 179766, 0, 0, 0, 0, 0
NODL, 158749, -45, 6.44605, 0, 1, 175490, 0, 0, 0, 0, 0
NODL, 158750, -45, 6.9419, 0, 1, 171210, 0, 0, 0, 0, 0
NODL, 158751, -45, 7.43775, 0, 1, 166931, 0, 0, 0, 0, 0
NODL, 158752, -45, 7.9336, 0, 1, 162657, 0, 0, 0, 0, 0

NODL, 158753, -45, 8.42945, 0, 1, 158400, 0, 0, 0, 0, 0
NODL, 158754, -45, 8.9253, 0, 1, 154174, 0, 0, 0, 0, 0
NODL, 158755, -45, 9.42115, 0, 1, 150189, 0, 0, 0, 0, 0
NODL, 158756, -45, 9.917, 0, 1, 159118, 0, 0, 0, 0, 0
NODL, 161761, -45, 36.917, 0, 1, -2564.48, 0, 0, 0, 0, 0
NODL, 161801, -45, 34.917, 0, 1, 3325.32, 0, 0, 0, 0, 0
NODL, 161802, -45, 35.417, 0, 1, 676.417, 0, 0, 0, 0, 0
NODL, 161803, -45, 35.917, 0, 1, -1884.47, 0, 0, 0, 0, 0
NODL, 161804, -45, 36.417, 0, 1, -4201.71, 0, 0, 0, 0, 0
NODL, 161996, 45, 27.983, 0, 1, -34441.4, 0, 0, 0, 0, 0
NODL, 162051, 45, 31.983, 0, 1, -11811.6, 0, 0, 0, 0, 0
NODL, 162052, 45, 31.483, 0, 1, -14655.9, 0, 0, 0, 0, 0
NODL, 162053, 45, 30.983, 0, 1, -17493, 0, 0, 0, 0, 0
NODL, 162054, 45, 30.483, 0, 1, -20329.4, 0, 0, 0, 0, 0
NODL, 162055, 45, 29.983, 0, 1, -23160.3, 0, 0, 0, 0, 0
NODL, 162056, 45, 29.483, 0, 1, -25981.9, 0, 0, 0, 0, 0
NODL, 162057, 45, 28.983, 0, 1, -28804.8, 0, 0, 0, 0, 0
NODL, 162058, 45, 28.483, 0, 1, -31629, 0, 0, 0, 0, 0
NODL, 163343, 45, 22.983, 0, 1, -62212.9, 0, 0, 0, 0, 0
NODL, 163344, 45, 27.483, 0, 1, -37233.7, 0, 0, 0, 0, 0
NODL, 163345, 45, 26.983, 0, 1, -40029.7, 0, 0, 0, 0, 0
NODL, 163346, 45, 26.483, 0, 1, -42816.5, 0, 0, 0, 0, 0
NODL, 163347, 45, 25.983, 0, 1, -45602, 0, 0, 0, 0, 0
NODL, 163348, 45, 25.483, 0, 1, -48376.7, 0, 0, 0, 0, 0
NODL, 163349, 45, 24.983, 0, 1, -51158.5, 0, 0, 0, 0, 0
NODL, 163350, 45, 24.483, 0, 1, -53932.8, 0, 0, 0, 0, 0
NODL, 163351, 45, 23.983, 0, 1, -56694.7, 0, 0, 0, 0, 0
NODL, 163352, 45, 23.483, 0, 1, -59452.6, 0, 0, 0, 0, 0
NODL, 163885, -45, 25.917, 0, 1, 54515.6, 0, 0, 0, 0, 0
NODL, 163951, -45, 30.917, 0, 1, 25687.3, 0, 0, 0, 0, 0
NODL, 164000, -45, 26.417, 0, 1, 51604.3, 0, 0, 0, 0, 0
NODL, 164001, -45, 26.917, 0, 1, 48696.9, 0, 0, 0, 0, 0
NODL, 164002, -45, 27.417, 0, 1, 45806.5, 0, 0, 0, 0, 0
NODL, 164003, -45, 27.917, 0, 1, 42915.7, 0, 0, 0, 0, 0
NODL, 164004, -45, 28.417, 0, 1, 40027.3, 0, 0, 0, 0, 0
NODL, 164005, -45, 28.917, 0, 1, 37151.2, 0, 0, 0, 0, 0
NODL, 164006, -45, 29.417, 0, 1, 34271.1, 0, 0, 0, 0, 0
NODL, 164007, -45, 29.917, 0, 1, 31410.1, 0, 0, 0, 0, 0
NODL, 164008, -45, 30.417, 0, 1, 28546.1, 0, 0, 0, 0, 0
NODL, 164893, -45, 20.417, 0, 1, 82229.5, 0, 0, 0, 0, 0
NODL, 165073, 45, 17.483, 0, 1, -98408.8, 0, 0, 0, 0, 0
NODL, 165076, -45, 20.917, 0, 1, 84935.6, 0, 0, 0, 0, 0
NODL, 165077, -45, 21.417, 0, 1, 81394.8, 0, 0, 0, 0, 0
NODL, 165078, -45, 21.917, 0, 1, 78302.6, 0, 0, 0, 0, 0
NODL, 165079, -45, 22.417, 0, 1, 75270, 0, 0, 0, 0, 0
NODL, 165080, -45, 22.917, 0, 1, 72259.3, 0, 0, 0, 0, 0
NODL, 165081, -45, 23.417, 0, 1, 69273.9, 0, 0, 0, 0, 0
NODL, 165082, -45, 23.917, 0, 1, 66297.9, 0, 0, 0, 0, 0
NODL, 165083, -45, 24.417, 0, 1, 63340.2, 0, 0, 0, 0, 0
NODL, 165084, -45, 24.917, 0, 1, 60391.4, 0, 0, 0, 0, 0
NODL, 165085, -45, 25.417, 0, 1, 57453.2, 0, 0, 0, 0, 0
NODL, 165095, 45, 22.483, 0, 1, -64946.1, 0, 0, 0, 0, 0
NODL, 165096, 45, 21.983, 0, 1, -67671.7, 0, 0, 0, 0, 0

NODL, 165097, 45, 21.483, 0, 1, -70394.7, 0, 0, 0, 0, 0
NODL, 165098, 45, 20.983, 0, 1, -73281.9, 0, 0, 0, 0, 0
NODL, 165099, 45, 20.483, 0, 1, -77013.9, 0, 0, 0, 0, 0
NODL, 165100, 45, 19.983, 0, 1, -80879.2, 0, 0, 0, 0, 0
NODL, 165101, 45, 19.483, 0, 1, -84725.8, 0, 0, 0, 0, 0
NODL, 165102, 45, 18.983, 0, 1, -88549.5, 0, 0, 0, 0, 0
NODL, 165103, 45, 18.483, 0, 1, -92345.6, 0, 0, 0, 0, 0
NODL, 165104, 45, 17.983, 0, 1, -95968.1, 0, 0, 0, 0, 0
NODL, 166631, 45, 33.983, 0, 1, -791.761, 0, 0, 0, 0, 0
NODL, 166632, 45, 33.483, 0, 1, -3098.01, 0, 0, 0, 0, 0
NODL, 166633, 45, 32.983, 0, 1, -6019.55, 0, 0, 0, 0, 0
NODL, 166634, 45, 32.483, 0, 1, -8915.3, 0, 0, 0, 0, 0
NODL, 166872, 45, 16.983, 0, 1, -101284, 0, 0, 0, 0, 0
NODL, 166873, 45, 16.483, 0, 1, -105510, 0, 0, 0, 0, 0
NODL, 166874, 45, 15.983, 0, 1, -109711, 0, 0, 0, 0, 0
NODL, 166875, 45, 15.483, 0, 1, -113923, 0, 0, 0, 0, 0
NODL, 166876, 45, 14.983, 0, 1, -118142, 0, 0, 0, 0, 0
NODL, 166877, 45, 14.483, 0, 1, -122366, 0, 0, 0, 0, 0
NODL, 166878, 45, 13.983, 0, 1, -126592, 0, 0, 0, 0, 0
NODL, 166879, 45, 13.483, 0, 1, -130822, 0, 0, 0, 0, 0
NODL, 166880, 45, 12.983, 0, 1, -135052, 0, 0, 0, 0, 0
NODL, 166881, 45, 12.483, 0, 1, -139293, 0, 0, 0, 0, 0
NODL, 166882, 45, 11.983, 0, 1, -143399, 0, 0, 0, 0, 0
NODL, 166883, -45, 14.917, 0, 1, 123937, 0, 0, 0, 0, 0
NODL, 167063, -45, 15.417, 0, 1, 118876, 0, 0, 0, 0, 0
NODL, 167064, -45, 15.917, 0, 1, 114397, 0, 0, 0, 0, 0
NODL, 167065, -45, 16.417, 0, 1, 109908, 0, 0, 0, 0, 0
NODL, 167066, -45, 16.917, 0, 1, 105424, 0, 0, 0, 0, 0
NODL, 167067, -45, 17.417, 0, 1, 100949, 0, 0, 0, 0, 0
NODL, 167068, -45, 17.917, 0, 1, 96482.4, 0, 0, 0, 0, 0
NODL, 167069, -45, 18.417, 0, 1, 92029.1, 0, 0, 0, 0, 0
NODL, 167070, -45, 18.917, 0, 1, 87594.5, 0, 0, 0, 0, 0
NODL, 167071, -45, 19.417, 0, 1, 83188.4, 0, 0, 0, 0, 0
NODL, 167072, -45, 19.917, 0, 1, 78936.3, 0, 0, 0, 0, 0
NODL, 169430, -45, 31.417, 0, 1, 22853.2, 0, 0, 0, 0, 0
NODL, 169431, -45, 31.917, 0, 1, 20027.3, 0, 0, 0, 0, 0
NODL, 169432, -45, 32.417, 0, 1, 17213.4, 0, 0, 0, 0, 0
NODL, 169433, -45, 32.917, 0, 1, 14403.4, 0, 0, 0, 0, 0
NODL, 169434, -45, 33.417, 0, 1, 11609.5, 0, 0, 0, 0, 0
NODL, 169435, -45, 33.917, 0, 1, 8822.48, 0, 0, 0, 0, 0
NODL, 169436, -45, 34.417, 0, 1, 6059.07, 0, 0, 0, 0, 0
NODL, 169956, -45, 10.417, 0, 1, 166597, 0, 0, 0, 0, 0
NODL, 169957, -45, 10.917, 0, 1, 161495, 0, 0, 0, 0, 0
NODL, 169958, -45, 11.417, 0, 1, 156740, 0, 0, 0, 0, 0
NODL, 169959, -45, 11.917, 0, 1, 152052, 0, 0, 0, 0, 0
NODL, 169960, -45, 12.417, 0, 1, 147411, 0, 0, 0, 0, 0
NODL, 169961, -45, 12.917, 0, 1, 142801, 0, 0, 0, 0, 0
NODL, 169962, -45, 13.417, 0, 1, 138216, 0, 0, 0, 0, 0
NODL, 169963, -45, 13.917, 0, 1, 133649, 0, 0, 0, 0, 0
NODL, 169964, -45, 14.417, 0, 1, 129083, 0, 0, 0, 0, 0
NODL, 169965, 45, 11.483, 0, 1, -147494, 0, 0, 0, 0, 0
NODL, 169966, 45, 10.983, 0, 1, -151706, 0, 0, 0, 0, 0
NODL, 169967, 45, 10.483, 0, 1, -155916, 0, 0, 0, 0, 0

NODL, 169968, 45, 9.983, 0, 1, -160114, 0, 0, 0, 0, 0
NODL, 169969, 45, 9.483, 0, 1, -164296, 0, 0, 0, 0, 0
NODL, 169970, 45, 8.983, 0, 1, -168457, 0, 0, 0, 0, 0
NODL, 169971, 45, 8.483, 0, 1, -172586, 0, 0, 0, 0, 0
NODL, 169972, 45, 7.983, 0, 1, -176672, 0, 0, 0, 0, 0
NODL, 169973, 45, 7.483, 0, 1, -180486, 0, 0, 0, 0, 0

LDSET, 1, Analisis 1-Sisma:INCR=12 (LOAD=1.000), Reactions-All, 0
NODL, 158542, 45, -3.46945e-015, 0, 1, -461369, 214199, 0, 0, 0, 0
NODL, 158543, 44.5, -3.46945e-015, 0, 1, 0, 428014, 0, 0, 0, 0
NODL, 158544, 44, -3.46945e-015, 0, 1, 0, 427234, 0, 0, 0, 0
NODL, 158545, 43.5, -5.20417e-015, 0, 1, 0, 426437, 0, 0, 0, 0
NODL, 158546, 43, -5.20417e-015, 0, 1, 0, 425616, 0, 0, 0, 0
NODL, 158547, 42.5, -5.20417e-015, 0, 1, 0, 424769, 0, 0, 0, 0
NODL, 158548, 42, -5.20417e-015, 0, 1, 0, 423890, 0, 0, 0, 0
NODL, 158549, 41.5, -5.20417e-015, 0, 1, 0, 422975, 0, 0, 0, 0
NODL, 158550, 41, -5.20417e-015, 0, 1, 0, 422014, 0, 0, 0, 0
NODL, 158551, 40.5, -3.46945e-015, 0, 1, 0, 421011, 0, 0, 0, 0
NODL, 158552, 40, -3.46945e-015, 0, 1, 0, 419962, 0, 0, 0, 0
NODL, 158553, 39.5, -5.20417e-015, 0, 1, 0, 418870, 0, 0, 0, 0
NODL, 158554, 39, -3.46945e-015, 0, 1, 0, 417735, 0, 0, 0, 0
NODL, 158555, 38.5, -5.20417e-015, 0, 1, 0, 416542, 0, 0, 0, 0
NODL, 158556, 38, -6.07153e-015, 0, 1, 0, 415272, 0, 0, 0, 0
NODL, 158557, 37.5, -5.20417e-015, 0, 1, 0, 413881, 0, 0, 0, 0
NODL, 158558, 37, -5.20417e-015, 0, 1, 0, 412388, 0, 0, 0, 0
NODL, 158559, 36.5, -3.46945e-015, 0, 1, 0, 410786, 0, 0, 0, 0
NODL, 158560, 36, -5.20417e-015, 0, 1, 0, 409084, 0, 0, 0, 0
NODL, 158561, 35.5, -4.33681e-015, 0, 1, 0, 407297, 0, 0, 0, 0
NODL, 158562, 35, -4.33681e-015, 0, 1, 0, 405466, 0, 0, 0, 0
NODL, 158563, 34.5, -6.07153e-015, 0, 1, 0, 403592, 0, 0, 0, 0
NODL, 158564, 34, -2.60209e-015, 0, 1, 0, 401727, 0, 0, 0, 0
NODL, 158565, 33.5, -5.20417e-015, 0, 1, 0, 399875, 0, 0, 0, 0
NODL, 158566, 33, -6.07153e-015, 0, 1, 0, 398059, 0, 0, 0, 0
NODL, 158567, 32.5, -6.07153e-015, 0, 1, 0, 396276, 0, 0, 0, 0
NODL, 158568, 32, -2.60209e-015, 0, 1, 0, 394538, 0, 0, 0, 0
NODL, 158569, 31.5, -5.20417e-015, 0, 1, 0, 392815, 0, 0, 0, 0
NODL, 158570, 31, -5.20417e-015, 0, 1, 0, 391099, 0, 0, 0, 0
NODL, 158571, 30.5, -3.46945e-015, 0, 1, 0, 389388, 0, 0, 0, 0
NODL, 158572, 30, -5.20417e-015, 0, 1, 0, 387673, 0, 0, 0, 0
NODL, 158573, 29.5, -4.33681e-015, 0, 1, 0, 385940, 0, 0, 0, 0
NODL, 158574, 29, -6.07153e-015, 0, 1, 0, 384153, 0, 0, 0, 0
NODL, 158575, 28.5, -7.80626e-015, 0, 1, 0, 382244, 0, 0, 0, 0
NODL, 158576, 28, -2.60209e-015, 0, 1, 0, 380107, 0, 0, 0, 0
NODL, 158577, 27.5, -1.73472e-015, 0, 1, 0, 377519, 0, 0, 0, 0
NODL, 158578, 27, -4.33681e-015, 0, 1, 0, 374003, 0, 0, 0, 0
NODL, 158579, 26.5, -6.07153e-015, 0, 1, 0, 370160, 0, 0, 0, 0
NODL, 158580, 26, -4.33681e-015, 0, 1, 0, 369859, 0, 0, 0, 0
NODL, 158581, 25.5, -6.93889e-015, 0, 1, 0, 367746, 0, 0, 0, 0
NODL, 158582, 25, -1.73472e-015, 0, 1, 0, 366185, 0, 0, 0, 0
NODL, 158583, 24.5, -4.33681e-015, 0, 1, 0, 364188, 0, 0, 0, 0
NODL, 158584, 24, -5.20417e-015, 0, 1, 0, 362121, 0, 0, 0, 0
NODL, 158585, 23.5, -3.46945e-015, 0, 1, 0, 360152, 0, 0, 0, 0
NODL, 158586, 23, -2.60209e-015, 0, 1, 0, 358164, 0, 0, 0, 0
NODL, 158587, 22.5, -5.20417e-015, 0, 1, 0, 356306, 0, 0, 0, 0
NODL, 158588, 22, -6.93889e-015, 0, 1, 0, 354602, 0, 0, 0, 0
NODL, 158589, 21.5, -1.73472e-015, 0, 1, 0, 353095, 0, 0, 0, 0
NODL, 158590, 21, -3.46945e-015, 0, 1, 0, 351833, 0, 0, 0, 0
NODL, 158591, 20.5, -3.46945e-015, 0, 1, 0, 350845, 0, 0, 0, 0
NODL, 158592, 20, -5.20417e-015, 0, 1, 0, 350154, 0, 0, 0, 0
NODL, 158593, 19.5, -6.93889e-015, 0, 1, 0, 349775, 0, 0, 0, 0

NODL, 158594, 19, -5.63785e-015, 0, 1, 0, 349705, 0, 0, 0, 0
NODL, 158595, 18.5, -3.90313e-015, 0, 1, 0, 349933, 0, 0, 0, 0
NODL, 158596, 18, -2.60209e-015, 0, 1, 0, 350434, 0, 0, 0, 0
NODL, 158597, 17.5, -4.33681e-015, 0, 1, 0, 351177, 0, 0, 0, 0
NODL, 158598, 17, -3.03577e-015, 0, 1, 0, 352120, 0, 0, 0, 0
NODL, 158599, 16.5, -4.77049e-015, 0, 1, 0, 353217, 0, 0, 0, 0
NODL, 158600, 16, -3.90313e-015, 0, 1, 0, 354421, 0, 0, 0, 0
NODL, 158601, 15.5, -6.07153e-015, 0, 1, 0, 355684, 0, 0, 0, 0
NODL, 158602, 15, -3.90313e-015, 0, 1, 0, 356960, 0, 0, 0, 0
NODL, 158603, 14.5, -2.60209e-015, 0, 1, 0, 358209, 0, 0, 0, 0
NODL, 158604, 14, -5.20417e-015, 0, 1, 0, 359394, 0, 0, 0, 0
NODL, 158605, 13.5, -3.90313e-015, 0, 1, 0, 360489, 0, 0, 0, 0
NODL, 158606, 13, -5.20417e-015, 0, 1, 0, 361470, 0, 0, 0, 0
NODL, 158607, 12.5, -7.37257e-015, 0, 1, 0, 362322, 0, 0, 0, 0
NODL, 158608, 12, -5.63785e-015, 0, 1, 0, 363035, 0, 0, 0, 0
NODL, 158609, 11.5, -4.33681e-015, 0, 1, 0, 363606, 0, 0, 0, 0
NODL, 158610, 11, -2.60209e-015, 0, 1, 0, 364033, 0, 0, 0, 0
NODL, 158611, 10.5, -6.07153e-015, 0, 1, 0, 364321, 0, 0, 0, 0
NODL, 158612, 10, -4.55365e-015, 0, 1, 0, 364475, 0, 0, 0, 0
NODL, 158613, 9.5, -6.28837e-015, 0, 1, 0, 364503, 0, 0, 0, 0
NODL, 158614, 9, -4.77049e-015, 0, 1, 0, 364414, 0, 0, 0, 0
NODL, 158615, 8.5, -3.25261e-015, 0, 1, 0, 364220, 0, 0, 0, 0
NODL, 158616, 8, -4.98733e-015, 0, 1, 0, 363931, 0, 0, 0, 0
NODL, 158617, 7.5, -3.46945e-015, 0, 1, 0, 363558, 0, 0, 0, 0
NODL, 158618, 7, -5.20417e-015, 0, 1, 0, 363113, 0, 0, 0, 0
NODL, 158619, 6.5, -3.68629e-015, 0, 1, 0, 362609, 0, 0, 0, 0
NODL, 158620, 6, -7.15573e-015, 0, 1, 0, 362057, 0, 0, 0, 0
NODL, 158621, 5.5, -5.42101e-015, 0, 1, 0, 361468, 0, 0, 0, 0
NODL, 158622, 5, -3.90313e-015, 0, 1, 0, 360855, 0, 0, 0, 0
NODL, 158623, 4.5, -2.27682e-015, 0, 1, 0, 360228, 0, 0, 0, 0
NODL, 158624, 4, -4.11997e-015, 0, 1, 0, 359600, 0, 0, 0, 0
NODL, 158625, 3.5, -5.96311e-015, 0, 1, 0, 358983, 0, 0, 0, 0
NODL, 158626, 3, -4.44523e-015, 0, 1, 0, 358388, 0, 0, 0, 0
NODL, 158627, 2.5, -6.31548e-015, 0, 1, 0, 357824, 0, 0, 0, 0
NODL, 158628, 2, -1.32815e-015, 0, 1, 0, 357299, 0, 0, 0, 0
NODL, 158629, 1.5, -4.60193e-015, 0, 1, 0, 356822, 0, 0, 0, 0
NODL, 158630, 1, -3.07642e-015, 0, 1, 0, 356400, 0, 0, 0, 0
NODL, 158631, 0.5, -4.8518e-015, 0, 1, 0, 356039, 0, 0, 0, 0
NODL, 158632, -6.50521e-016, -3.30682e-015, 0, 1, 0, 355747, 0, 0, 0, 0
NODL, 158633, -0.5, -5.25838e-015, 0, 1, 0, 355528, 0, 0, 0, 0
NODL, 158634, -1, -7.04731e-015, 0, 1, 0, 355386, 0, 0, 0, 0
NODL, 158635, -1.5, -2.05998e-015, 0, 1, 0, 355324, 0, 0, 0, 0
NODL, 158636, -2, -4.01155e-015, 0, 1, 0, 355345, 0, 0, 0, 0
NODL, 158637, -2.5, -5.96311e-015, 0, 1, 0, 355450, 0, 0, 0, 0
NODL, 158638, -3, -4.01155e-015, 0, 1, 0, 355637, 0, 0, 0, 0
NODL, 158639, -3.5, -4.11997e-015, 0, 1, 0, 355907, 0, 0, 0, 0
NODL, 158640, -4, -6.07153e-015, 0, 1, 0, 356257, 0, 0, 0, 0
NODL, 158641, -4.5, -4.55365e-015, 0, 1, 0, 356684, 0, 0, 0, 0
NODL, 158642, -5, -3.03577e-015, 0, 1, 0, 357186, 0, 0, 0, 0
NODL, 158643, -5.5, -4.55365e-015, 0, 1, 0, 357757, 0, 0, 0, 0
NODL, 158644, -6, -3.03577e-015, 0, 1, 0, 358393, 0, 0, 0, 0
NODL, 158645, -6.5, -4.98733e-015, 0, 1, 0, 359089, 0, 0, 0, 0
NODL, 158646, -7, -6.93889e-015, 0, 1, 0, 359837, 0, 0, 0, 0

NODL, 158647, -7.5, -5.42101e-015, 0, 1, 0, 360631, 0, 0, 0, 0
NODL, 158648, -8, -1.30104e-015, 0, 1, 0, 361466, 0, 0, 0, 0
NODL, 158649, -8.5, -3.46945e-015, 0, 1, 0, 362332, 0, 0, 0, 0
NODL, 158650, -9, -5.20417e-015, 0, 1, 0, 363224, 0, 0, 0, 0
NODL, 158651, -9.5, -3.90313e-015, 0, 1, 0, 364134, 0, 0, 0, 0
NODL, 158652, -10, -5.63785e-015, 0, 1, 0, 365053, 0, 0, 0, 0
NODL, 158653, -10.5, -7.80626e-015, 0, 1, 0, 365975, 0, 0, 0, 0
NODL, 158654, -11, -6.07153e-015, 0, 1, 0, 366892, 0, 0, 0, 0
NODL, 158655, -11.5, -3.90313e-015, 0, 1, 0, 367797, 0, 0, 0, 0
NODL, 158656, -12, -2.60209e-015, 0, 1, 0, 368685, 0, 0, 0, 0
NODL, 158657, -12.5, -6.07153e-015, 0, 1, 0, 369548, 0, 0, 0, 0
NODL, 158658, -13, -4.33681e-015, 0, 1, 0, 370380, 0, 0, 0, 0
NODL, 158659, -13.5, -6.50521e-015, 0, 1, 0, 371174, 0, 0, 0, 0
NODL, 158660, -14, -4.77049e-015, 0, 1, 0, 371926, 0, 0, 0, 0
NODL, 158661, -14.5, -3.46945e-015, 0, 1, 0, 372628, 0, 0, 0, 0
NODL, 158662, -15, -5.20417e-015, 0, 1, 0, 373277, 0, 0, 0, 0
NODL, 158663, -15.5, -3.90313e-015, 0, 1, 0, 373868, 0, 0, 0, 0
NODL, 158664, -16, -5.63785e-015, 0, 1, 0, 374396, 0, 0, 0, 0
NODL, 158665, -16.5, -4.33681e-015, 0, 1, 0, 374859, 0, 0, 0, 0
NODL, 158666, -17, -6.93889e-015, 0, 1, 0, 375253, 0, 0, 0, 0
NODL, 158667, -17.5, -5.20417e-015, 0, 1, 0, 375575, 0, 0, 0, 0
NODL, 158668, -18, -3.46945e-015, 0, 1, 0, 375823, 0, 0, 0, 0
NODL, 158669, -18.5, -2.60209e-015, 0, 1, 0, 375994, 0, 0, 0, 0
NODL, 158670, -19, -4.33681e-015, 0, 1, 0, 376088, 0, 0, 0, 0
NODL, 158671, -19.5, -6.07153e-015, 0, 1, 0, 376104, 0, 0, 0, 0
NODL, 158672, -20, -4.33681e-015, 0, 1, 0, 376040, 0, 0, 0, 0
NODL, 158673, -20.5, -6.93889e-015, 0, 1, 0, 375897, 0, 0, 0, 0
NODL, 158674, -21, -1.73472e-015, 0, 1, 0, 375677, 0, 0, 0, 0
NODL, 158675, -21.5, -3.46945e-015, 0, 1, 0, 375379, 0, 0, 0, 0
NODL, 158676, -22, -5.20417e-015, 0, 1, 0, 375007, 0, 0, 0, 0
NODL, 158677, -22.5, -3.46945e-015, 0, 1, 0, 374564, 0, 0, 0, 0
NODL, 158678, -23, -5.20417e-015, 0, 1, 0, 374051, 0, 0, 0, 0
NODL, 158679, -23.5, -3.46945e-015, 0, 1, 0, 373474, 0, 0, 0, 0
NODL, 158680, -24, -5.20417e-015, 0, 1, 0, 372837, 0, 0, 0, 0
NODL, 158681, -24.5, -3.46945e-015, 0, 1, 0, 372147, 0, 0, 0, 0
NODL, 158682, -25, -5.20417e-015, 0, 1, 0, 371409, 0, 0, 0, 0
NODL, 158683, -25.5, -3.46945e-015, 0, 1, 0, 370631, 0, 0, 0, 0
NODL, 158684, -26, -4.33681e-015, 0, 1, 0, 369820, 0, 0, 0, 0
NODL, 158685, -26.5, -6.93889e-015, 0, 1, 0, 368987, 0, 0, 0, 0
NODL, 158686, -27, -5.20417e-015, 0, 1, 0, 368139, 0, 0, 0, 0
NODL, 158687, -27.5, -3.46945e-015, 0, 1, 0, 367286, 0, 0, 0, 0
NODL, 158688, -28, -1.73472e-015, 0, 1, 0, 366438, 0, 0, 0, 0
NODL, 158689, -28.5, -3.46945e-015, 0, 1, 0, 365600, 0, 0, 0, 0
NODL, 158690, -29, -6.07153e-015, 0, 1, 0, 364779, 0, 0, 0, 0
NODL, 158691, -29.5, -4.33681e-015, 0, 1, 0, 363977, 0, 0, 0, 0
NODL, 158692, -30, -6.07153e-015, 0, 1, 0, 363193, 0, 0, 0, 0
NODL, 158693, -30.5, -4.33681e-015, 0, 1, 0, 362422, 0, 0, 0, 0
NODL, 158694, -31, -3.46945e-015, 0, 1, 0, 361654, 0, 0, 0, 0
NODL, 158695, -31.5, -5.20417e-015, 0, 1, 0, 360874, 0, 0, 0, 0
NODL, 158696, -32, -3.46945e-015, 0, 1, 0, 360060, 0, 0, 0, 0
NODL, 158697, -32.5, -5.20417e-015, 0, 1, 0, 359187, 0, 0, 0, 0
NODL, 158698, -33, -6.93889e-015, 0, 1, 0, 358223, 0, 0, 0, 0
NODL, 158699, -33.5, -5.20417e-015, 0, 1, 0, 357121, 0, 0, 0, 0

NODL, 158700, -34, -7.80626e-015, 0, 1, 0, 355723, 0, 0, 0, 0
NODL, 158701, -34.5, -8.67362e-016, 0, 1, 0, 354122, 0, 0, 0, 0
NODL, 158702, -35, -2.60209e-015, 0, 1, 0, 351154, 0, 0, 0, 0
NODL, 158703, -35.5, -5.20417e-015, 0, 1, 0, 346949, 0, 0, 0, 0
NODL, 158704, -36, -6.93889e-015, 0, 1, 0, 342804, 0, 0, 0, 0
NODL, 158705, -36.5, -5.20417e-015, 0, 1, 0, 339202, 0, 0, 0, 0
NODL, 158706, -37, -3.46945e-015, 0, 1, 0, 336790, 0, 0, 0, 0
NODL, 158707, -37.5, -1.73472e-015, 0, 1, 0, 335643, 0, 0, 0, 0
NODL, 158708, -38, -3.46945e-015, 0, 1, 0, 335238, 0, 0, 0, 0
NODL, 158709, -38.5, -6.93889e-015, 0, 1, 0, 335248, 0, 0, 0, 0
NODL, 158710, -39, -8.67362e-015, 0, 1, 0, 334836, 0, 0, 0, 0
NODL, 158711, -39.5, -3.46945e-015, 0, 1, 0, 330917, 0, 0, 0, 0
NODL, 158712, -40, -5.20417e-015, 0, 1, 0, 315881, 0, 0, 0, 0
NODL, 158713, -40.5, -6.93889e-015, 0, 1, 0, 300738, 0, 0, 0, 0
NODL, 158714, -41, -5.20417e-015, 0, 1, 0, 293866, 0, 0, 0, 0
NODL, 158715, -41.5, -6.93889e-015, 0, 1, 0, 290233, 0, 0, 0, 0
NODL, 158716, -42, -5.20417e-015, 0, 1, 0, 287185, 0, 0, 0, 0
NODL, 158717, -42.5, -6.93889e-015, 0, 1, 0, 284145, 0, 0, 0, 0
NODL, 158718, -43, -8.67362e-015, 0, 1, 0, 281015, 0, 0, 0, 0
NODL, 158719, -43.5, -5.20417e-015, 0, 1, 0, 277658, 0, 0, 0, 0
NODL, 158720, -44, -6.93889e-015, 0, 1, 0, 274055, 0, 0, 0, 0
NODL, 158721, -44.5, -8.67362e-015, 0, 1, 0, 270264, 0, 0, 0, 0
NODL, 158722, -45, -8.67362e-015, 0, 1, 65892.4, 134160, 0, 0, 0, 0
NODL, 158723, 45, 6.983, 0, 1, -605033, 0, 0, 0, 0, 0
NODL, 158724, 45, 6.48421, 0, 1, -785237, 0, 0, 0, 0, 0
NODL, 158725, 45, 5.98543, 0, 1, -796768, 0, 0, 0, 0, 0
NODL, 158726, 45, 5.48664, 0, 1, -808517, 0, 0, 0, 0, 0
NODL, 158727, 45, 4.98785, 0, 1, -820173, 0, 0, 0, 0, 0
NODL, 158728, 45, 4.48907, 0, 1, -831750, 0, 0, 0, 0, 0
NODL, 158729, 45, 3.99028, 0, 1, -843154, 0, 0, 0, 0, 0
NODL, 158730, 45, 3.4915, 0, 1, -854393, 0, 0, 0, 0, 0
NODL, 158731, 45, 2.99271, 0, 1, -865405, 0, 0, 0, 0, 0
NODL, 158732, 45, 2.49393, 0, 1, -876181, 0, 0, 0, 0, 0
NODL, 158733, 45, 1.99514, 0, 1, -886748, 0, 0, 0, 0, 0
NODL, 158734, 45, 1.49636, 0, 1, -897129, 0, 0, 0, 0, 0
NODL, 158735, 45, 0.997571, 0, 1, -907356, 0, 0, 0, 0, 0
NODL, 158736, 45, 0.498785, 0, 1, -917453, 0, 0, 0, 0, 0
NODL, 158737, -45, 0.49585, 0, 1, 129662, 0, 0, 0, 0, 0
NODL, 158738, -45, 0.9917, 0, 1, 126004, 0, 0, 0, 0, 0
NODL, 158739, -45, 1.48755, 0, 1, 122456, 0, 0, 0, 0, 0
NODL, 158740, -45, 1.9834, 0, 1, 119021, 0, 0, 0, 0, 0
NODL, 158741, -45, 2.47925, 0, 1, 115687, 0, 0, 0, 0, 0
NODL, 158742, -45, 2.9751, 0, 1, 112469, 0, 0, 0, 0, 0
NODL, 158743, -45, 3.47095, 0, 1, 109388, 0, 0, 0, 0, 0
NODL, 158744, -45, 3.9668, 0, 1, 106455, 0, 0, 0, 0, 0
NODL, 158745, -45, 4.46265, 0, 1, 103665, 0, 0, 0, 0, 0
NODL, 158746, -45, 4.9585, 0, 1, 101020, 0, 0, 0, 0, 0
NODL, 158747, -45, 5.45435, 0, 1, 98490.9, 0, 0, 0, 0, 0
NODL, 158748, -45, 5.9502, 0, 1, 96078.6, 0, 0, 0, 0, 0
NODL, 158749, -45, 6.44605, 0, 1, 93782.5, 0, 0, 0, 0, 0
NODL, 158750, -45, 6.9419, 0, 1, 91562.8, 0, 0, 0, 0, 0
NODL, 158751, -45, 7.43775, 0, 1, 89377.3, 0, 0, 0, 0, 0
NODL, 158752, -45, 7.9336, 0, 1, 87110.7, 0, 0, 0, 0, 0

NODL, 158753, -45, 8.42945, 0, 1, 84679.5, 0, 0, 0, 0, 0
NODL, 158754, -45, 8.9253, 0, 1, 82042.8, 0, 0, 0, 0, 0
NODL, 158755, -45, 9.42115, 0, 1, 79174, 0, 0, 0, 0, 0
NODL, 158756, -45, 9.917, 0, 1, 80858, 0, 0, 0, 0, 0
NODL, 161761, -45, 36.917, 0, 1, -3108.74, 0, 0, 0, 0, 0
NODL, 161801, -45, 34.917, 0, 1, -1689.28, 0, 0, 0, 0, 0
NODL, 161802, -45, 35.417, 0, 1, -3123.56, 0, 0, 0, 0, 0
NODL, 161803, -45, 35.917, 0, 1, -4591.08, 0, 0, 0, 0, 0
NODL, 161804, -45, 36.417, 0, 1, -5938.05, 0, 0, 0, 0, 0
NODL, 161996, 45, 27.983, 0, 1, -121804, 0, 0, 0, 0, 0
NODL, 162051, 45, 31.983, 0, 1, -73736.1, 0, 0, 0, 0, 0
NODL, 162052, 45, 31.483, 0, 1, -87954.1, 0, 0, 0, 0, 0
NODL, 162053, 45, 30.983, 0, 1, -102146, 0, 0, 0, 0, 0
NODL, 162054, 45, 30.483, 0, 1, -112572, 0, 0, 0, 0, 0
NODL, 162055, 45, 29.983, 0, 1, -116312, 0, 0, 0, 0, 0
NODL, 162056, 45, 29.483, 0, 1, -117399, 0, 0, 0, 0, 0
NODL, 162057, 45, 28.983, 0, 1, -118711, 0, 0, 0, 0, 0
NODL, 162058, 45, 28.483, 0, 1, -120193, 0, 0, 0, 0, 0
NODL, 163343, 45, 22.983, 0, 1, -139799, 0, 0, 0, 0, 0
NODL, 163344, 45, 27.483, 0, 1, -123499, 0, 0, 0, 0, 0
NODL, 163345, 45, 26.983, 0, 1, -125274, 0, 0, 0, 0, 0
NODL, 163346, 45, 26.483, 0, 1, -127092, 0, 0, 0, 0, 0
NODL, 163347, 45, 25.983, 0, 1, -128939, 0, 0, 0, 0, 0
NODL, 163348, 45, 25.483, 0, 1, -130787, 0, 0, 0, 0, 0
NODL, 163349, 45, 24.983, 0, 1, -132644, 0, 0, 0, 0, 0
NODL, 163350, 45, 24.483, 0, 1, -134482, 0, 0, 0, 0, 0
NODL, 163351, 45, 23.983, 0, 1, -136288, 0, 0, 0, 0, 0
NODL, 163352, 45, 23.483, 0, 1, -138059, 0, 0, 0, 0, 0
NODL, 163885, -45, 25.917, 0, 1, 21045.8, 0, 0, 0, 0, 0
NODL, 163951, -45, 30.917, 0, 1, 8484.44, 0, 0, 0, 0, 0
NODL, 164000, -45, 26.417, 0, 1, 19760.2, 0, 0, 0, 0, 0
NODL, 164001, -45, 26.917, 0, 1, 18499.2, 0, 0, 0, 0, 0
NODL, 164002, -45, 27.417, 0, 1, 17246.2, 0, 0, 0, 0, 0
NODL, 164003, -45, 27.917, 0, 1, 15996.6, 0, 0, 0, 0, 0
NODL, 164004, -45, 28.417, 0, 1, 14743.7, 0, 0, 0, 0, 0
NODL, 164005, -45, 28.917, 0, 1, 13514.7, 0, 0, 0, 0, 0
NODL, 164006, -45, 29.417, 0, 1, 12276, 0, 0, 0, 0, 0
NODL, 164007, -45, 29.917, 0, 1, 11028.2, 0, 0, 0, 0, 0
NODL, 164008, -45, 30.417, 0, 1, 9768.58, 0, 0, 0, 0, 0
NODL, 164893, -45, 20.417, 0, 1, 36023.8, 0, 0, 0, 0, 0
NODL, 165073, 45, 17.483, 0, 1, -245510, 0, 0, 0, 0, 0
NODL, 165076, -45, 20.917, 0, 1, 34202.5, 0, 0, 0, 0, 0
NODL, 165077, -45, 21.417, 0, 1, 32552.3, 0, 0, 0, 0, 0
NODL, 165078, -45, 21.917, 0, 1, 31287.6, 0, 0, 0, 0, 0
NODL, 165079, -45, 22.417, 0, 1, 30013.1, 0, 0, 0, 0, 0
NODL, 165080, -45, 22.917, 0, 1, 28737.1, 0, 0, 0, 0, 0
NODL, 165081, -45, 23.417, 0, 1, 27462.3, 0, 0, 0, 0, 0
NODL, 165082, -45, 23.917, 0, 1, 26182.7, 0, 0, 0, 0, 0
NODL, 165083, -45, 24.417, 0, 1, 24906.8, 0, 0, 0, 0, 0
NODL, 165084, -45, 24.917, 0, 1, 23627.9, 0, 0, 0, 0, 0
NODL, 165085, -45, 25.417, 0, 1, 22340.4, 0, 0, 0, 0, 0
NODL, 165095, 45, 22.483, 0, 1, -141472, 0, 0, 0, 0, 0
NODL, 165096, 45, 21.983, 0, 1, -143094, 0, 0, 0, 0, 0

NODL, 165097, 45, 21.483, 0, 1, -144673, 0, 0, 0, 0, 0
NODL, 165098, 45, 20.983, 0, 1, -146388, 0, 0, 0, 0, 0
NODL, 165099, 45, 20.483, 0, 1, -148868, 0, 0, 0, 0, 0
NODL, 165100, 45, 19.983, 0, 1, -151350, 0, 0, 0, 0, 0
NODL, 165101, 45, 19.483, 0, 1, -153697, 0, 0, 0, 0, 0
NODL, 165102, 45, 18.983, 0, 1, -155911, 0, 0, 0, 0, 0
NODL, 165103, 45, 18.483, 0, 1, -157991, 0, 0, 0, 0, 0
NODL, 165104, 45, 17.983, 0, 1, -159919, 0, 0, 0, 0, 0
NODL, 166631, 45, 33.983, 0, 1, -11317.6, 0, 0, 0, 0, 0
NODL, 166632, 45, 33.483, 0, 1, -32037.5, 0, 0, 0, 0, 0
NODL, 166633, 45, 32.983, 0, 1, -45411.5, 0, 0, 0, 0, 0
NODL, 166634, 45, 32.483, 0, 1, -59318.8, 0, 0, 0, 0, 0
NODL, 166872, 45, 16.983, 0, 1, -325763, 0, 0, 0, 0, 0
NODL, 166873, 45, 16.483, 0, 1, -327344, 0, 0, 0, 0, 0
NODL, 166874, 45, 15.983, 0, 1, -330942, 0, 0, 0, 0, 0
NODL, 166875, 45, 15.483, 0, 1, -335155, 0, 0, 0, 0, 0
NODL, 166876, 45, 14.983, 0, 1, -339732, 0, 0, 0, 0, 0
NODL, 166877, 45, 14.483, 0, 1, -344547, 0, 0, 0, 0, 0
NODL, 166878, 45, 13.983, 0, 1, -349548, 0, 0, 0, 0, 0
NODL, 166879, 45, 13.483, 0, 1, -354706, 0, 0, 0, 0, 0
NODL, 166880, 45, 12.983, 0, 1, -360006, 0, 0, 0, 0, 0
NODL, 166881, 45, 12.483, 0, 1, -365364, 0, 0, 0, 0, 0
NODL, 166882, 45, 11.983, 0, 1, -357843, 0, 0, 0, 0, 0
NODL, 166883, -45, 14.917, 0, 1, 61138.4, 0, 0, 0, 0, 0
NODL, 167063, -45, 15.417, 0, 1, 65341.9, 0, 0, 0, 0, 0
NODL, 167064, -45, 15.917, 0, 1, 62254.2, 0, 0, 0, 0, 0
NODL, 167065, -45, 16.417, 0, 1, 59200.2, 0, 0, 0, 0, 0
NODL, 167066, -45, 16.917, 0, 1, 56147.4, 0, 0, 0, 0, 0
NODL, 167067, -45, 17.417, 0, 1, 53111.9, 0, 0, 0, 0, 0
NODL, 167068, -45, 17.917, 0, 1, 50087.1, 0, 0, 0, 0, 0
NODL, 167069, -45, 18.417, 0, 1, 47079.5, 0, 0, 0, 0, 0
NODL, 167070, -45, 18.917, 0, 1, 44078.5, 0, 0, 0, 0, 0
NODL, 167071, -45, 19.417, 0, 1, 41090, 0, 0, 0, 0, 0
NODL, 167072, -45, 19.917, 0, 1, 38085.9, 0, 0, 0, 0, 0
NODL, 169430, -45, 31.417, 0, 1, 7213.72, 0, 0, 0, 0, 0
NODL, 169431, -45, 31.917, 0, 1, 5978.2, 0, 0, 0, 0, 0
NODL, 169432, -45, 32.417, 0, 1, 4760.95, 0, 0, 0, 0, 0
NODL, 169433, -45, 32.917, 0, 1, 3533.76, 0, 0, 0, 0, 0
NODL, 169434, -45, 33.417, 0, 1, 2326.3, 0, 0, 0, 0, 0
NODL, 169435, -45, 33.917, 0, 1, 1062.49, 0, 0, 0, 0, 0
NODL, 169436, -45, 34.417, 0, 1, -253.436, 0, 0, 0, 0, 0
NODL, 169956, -45, 10.417, 0, 1, 82321.1, 0, 0, 0, 0, 0
NODL, 169957, -45, 10.917, 0, 1, 79185.8, 0, 0, 0, 0, 0
NODL, 169958, -45, 11.417, 0, 1, 76039.8, 0, 0, 0, 0, 0
NODL, 169959, -45, 11.917, 0, 1, 72860, 0, 0, 0, 0, 0
NODL, 169960, -45, 12.417, 0, 1, 69666.6, 0, 0, 0, 0, 0
NODL, 169961, -45, 12.917, 0, 1, 66456.3, 0, 0, 0, 0, 0
NODL, 169962, -45, 13.417, 0, 1, 63255.6, 0, 0, 0, 0, 0
NODL, 169963, -45, 13.917, 0, 1, 60049.9, 0, 0, 0, 0, 0
NODL, 169964, -45, 14.417, 0, 1, 56880.3, 0, 0, 0, 0, 0
NODL, 169965, 45, 11.483, 0, 1, -351249, 0, 0, 0, 0, 0
NODL, 169966, 45, 10.983, 0, 1, -357242, 0, 0, 0, 0, 0
NODL, 169967, 45, 10.483, 0, 1, -363372, 0, 0, 0, 0, 0

NODL, 169968, 45, 9.983, 0, 1, -369826, 0, 0, 0, 0, 0
NODL, 169969, 45, 9.483, 0, 1, -376735, 0, 0, 0, 0, 0
NODL, 169970, 45, 8.983, 0, 1, -384275, 0, 0, 0, 0, 0
NODL, 169971, 45, 8.483, 0, 1, -392735, 0, 0, 0, 0, 0
NODL, 169972, 45, 7.983, 0, 1, -402655, 0, 0, 0, 0, 0
NODL, 169973, 45, 7.483, 0, 1, -415795, 0, 0, 0, 0, 0

LDSET, 1, Analisis 1-Geo:INCR=10 (LOAD=1.000), Reactions-All, 0
NODL, 138959, -45, 0, 0, 1, 122478, 192703, 0, 0, 0, 0
NODL, 138960, -45, 0.49585, 0, 1, 242708, 0, 0, 0, 0, 0
NODL, 138961, -45, 0.9917, 0, 1, 238747, 0, 0, 0, 0, 0
NODL, 138962, -45, 1.48755, 0, 1, 234793, 0, 0, 0, 0, 0
NODL, 138963, -45, 1.9834, 0, 1, 230843, 0, 0, 0, 0, 0
NODL, 138964, -45, 2.47925, 0, 1, 226899, 0, 0, 0, 0, 0
NODL, 138965, -45, 2.9751, 0, 1, 222961, 0, 0, 0, 0, 0
NODL, 138966, -45, 3.47095, 0, 1, 219029, 0, 0, 0, 0, 0
NODL, 138967, -45, 3.9668, 0, 1, 215105, 0, 0, 0, 0, 0
NODL, 138968, -45, 4.46265, 0, 1, 211188, 0, 0, 0, 0, 0
NODL, 138969, -45, 4.9585, 0, 1, 207279, 0, 0, 0, 0, 0
NODL, 138970, -45, 5.45435, 0, 1, 203380, 0, 0, 0, 0, 0
NODL, 138971, -45, 5.9502, 0, 1, 199491, 0, 0, 0, 0, 0
NODL, 138972, -45, 6.44605, 0, 1, 195616, 0, 0, 0, 0, 0
NODL, 138973, -45, 6.9419, 0, 1, 191756, 0, 0, 0, 0, 0
NODL, 138974, -45, 7.43775, 0, 1, 187915, 0, 0, 0, 0, 0
NODL, 138975, -45, 7.9336, 0, 1, 184101, 0, 0, 0, 0, 0
NODL, 138976, -45, 8.42945, 0, 1, 180320, 0, 0, 0, 0, 0
NODL, 138977, -45, 8.9253, 0, 1, 176593, 0, 0, 0, 0, 0
NODL, 138978, -45, 9.42115, 0, 1, 172914, 0, 0, 0, 0, 0
NODL, 138979, -45, 9.917, 0, 1, 180115, 0, 0, 0, 0, 0
NODL, 138980, 45, 0, 0, 1, -115849, 177352, 0, 0, 0, 0
NODL, 138981, 44.5, 0, 0, 1, 0, 354728, 0, 0, 0, 0
NODL, 138982, 44, 0, 0, 1, 0, 354798, 0, 0, 0, 0
NODL, 138983, 43.5, 0, 0, 1, 0, 354910, 0, 0, 0, 0
NODL, 138984, 43, 0, 0, 1, 0, 355060, 0, 0, 0, 0
NODL, 138985, 42.5, 0, 0, 1, 0, 355241, 0, 0, 0, 0
NODL, 138986, 42, 0, 0, 1, 0, 355448, 0, 0, 0, 0
NODL, 138987, 41.5, 0, 0, 1, 0, 355674, 0, 0, 0, 0
NODL, 138988, 41, 0, 0, 1, 0, 355911, 0, 0, 0, 0
NODL, 138989, 40.5, 0, 0, 1, 0, 356157, 0, 0, 0, 0
NODL, 138990, 40, 0, 0, 1, 0, 356406, 0, 0, 0, 0
NODL, 138991, 39.5, 0, 0, 1, 0, 356656, 0, 0, 0, 0
NODL, 138992, 39, 0, 0, 1, 0, 356905, 0, 0, 0, 0
NODL, 138993, 38.5, 0, 0, 1, 0, 357149, 0, 0, 0, 0
NODL, 138994, 38, 0, 0, 1, 0, 357389, 0, 0, 0, 0
NODL, 138995, 37.5, 0, 0, 1, 0, 357622, 0, 0, 0, 0
NODL, 138996, 37, 0, 0, 1, 0, 357848, 0, 0, 0, 0
NODL, 138997, 36.5, 0, 0, 1, 0, 358067, 0, 0, 0, 0
NODL, 138998, 36, 0, 0, 1, 0, 358280, 0, 0, 0, 0
NODL, 138999, 35.5, 0, 0, 1, 0, 358485, 0, 0, 0, 0
NODL, 139000, 35, 0, 0, 1, 0, 358686, 0, 0, 0, 0
NODL, 139001, 34.5, 0, 0, 1, 0, 358882, 0, 0, 0, 0
NODL, 139002, 34, 0, 0, 1, 0, 359075, 0, 0, 0, 0
NODL, 139003, 33.5, 0, 0, 1, 0, 359265, 0, 0, 0, 0
NODL, 139004, 33, 0, 0, 1, 0, 359451, 0, 0, 0, 0
NODL, 139005, 32.5, 0, 0, 1, 0, 359632, 0, 0, 0, 0
NODL, 139006, 32, 0, 0, 1, 0, 359810, 0, 0, 0, 0
NODL, 139007, 31.5, 0, 0, 1, 0, 359985, 0, 0, 0, 0
NODL, 139008, 31, 0, 0, 1, 0, 360157, 0, 0, 0, 0
NODL, 139009, 30.5, 0, 0, 1, 0, 360328, 0, 0, 0, 0
NODL, 139010, 30, 0, 0, 1, 0, 360496, 0, 0, 0, 0

NODL, 139011, 29.5, 0, 0, 1, 0, 360662, 0, 0, 0, 0
NODL, 139012, 29, 0, 0, 1, 0, 360827, 0, 0, 0, 0
NODL, 139013, 28.5, 0, 0, 1, 0, 360991, 0, 0, 0, 0
NODL, 139014, 28, 0, 0, 1, 0, 361154, 0, 0, 0, 0
NODL, 139015, 27.5, 0, 0, 1, 0, 361315, 0, 0, 0, 0
NODL, 139016, 27, 0, 0, 1, 0, 361476, 0, 0, 0, 0
NODL, 139017, 26.5, 0, 0, 1, 0, 361636, 0, 0, 0, 0
NODL, 139018, 26, 0, 0, 1, 0, 361795, 0, 0, 0, 0
NODL, 139019, 25.5, 0, 0, 1, 0, 361955, 0, 0, 0, 0
NODL, 139020, 25, 0, 0, 1, 0, 362113, 0, 0, 0, 0
NODL, 139021, 24.5, 0, 0, 1, 0, 362272, 0, 0, 0, 0
NODL, 139022, 24, 0, 0, 1, 0, 362431, 0, 0, 0, 0
NODL, 139023, 23.5, 0, 0, 1, 0, 362590, 0, 0, 0, 0
NODL, 139024, 23, 0, 0, 1, 0, 362749, 0, 0, 0, 0
NODL, 139025, 22.5, 0, 0, 1, 0, 362907, 0, 0, 0, 0
NODL, 139026, 22, 0, 0, 1, 0, 363066, 0, 0, 0, 0
NODL, 139027, 21.5, 0, 0, 1, 0, 363225, 0, 0, 0, 0
NODL, 139028, 21, 0, 0, 1, 0, 363383, 0, 0, 0, 0
NODL, 139029, 20.5, 0, 0, 1, 0, 363541, 0, 0, 0, 0
NODL, 139030, 20, 0, 0, 1, 0, 363699, 0, 0, 0, 0
NODL, 139031, 19.5, 0, 0, 1, 0, 363857, 0, 0, 0, 0
NODL, 139032, 19, 0, 0, 1, 0, 364015, 0, 0, 0, 0
NODL, 139033, 18.5, 0, 0, 1, 0, 364174, 0, 0, 0, 0
NODL, 139034, 18, 0, 0, 1, 0, 364333, 0, 0, 0, 0
NODL, 139035, 17.5, 0, 0, 1, 0, 364494, 0, 0, 0, 0
NODL, 139036, 17, 0, 0, 1, 0, 364654, 0, 0, 0, 0
NODL, 139037, 16.5, 0, 0, 1, 0, 364815, 0, 0, 0, 0
NODL, 139038, 16, 0, 0, 1, 0, 364975, 0, 0, 0, 0
NODL, 139039, 15.5, 0, 0, 1, 0, 365136, 0, 0, 0, 0
NODL, 139040, 15, 0, 0, 1, 0, 365297, 0, 0, 0, 0
NODL, 139041, 14.5, 0, 0, 1, 0, 365457, 0, 0, 0, 0
NODL, 139042, 14, 0, 0, 1, 0, 365619, 0, 0, 0, 0
NODL, 139043, 13.5, 0, 0, 1, 0, 365780, 0, 0, 0, 0
NODL, 139044, 13, 0, 0, 1, 0, 365941, 0, 0, 0, 0
NODL, 139045, 12.5, 0, 0, 1, 0, 366103, 0, 0, 0, 0
NODL, 139046, 12, 0, 0, 1, 0, 366264, 0, 0, 0, 0
NODL, 139047, 11.5, 0, 0, 1, 0, 366426, 0, 0, 0, 0
NODL, 139048, 11, 0, 0, 1, 0, 366588, 0, 0, 0, 0
NODL, 139049, 10.5, 0, 0, 1, 0, 366749, 0, 0, 0, 0
NODL, 139050, 10, 0, 0, 1, 0, 366911, 0, 0, 0, 0
NODL, 139051, 9.5, 0, 0, 1, 0, 367074, 0, 0, 0, 0
NODL, 139052, 9, 0, 0, 1, 0, 367236, 0, 0, 0, 0
NODL, 139053, 8.5, 0, 0, 1, 0, 367399, 0, 0, 0, 0
NODL, 139054, 8, 0, 0, 1, 0, 367562, 0, 0, 0, 0
NODL, 139055, 7.5, 0, 0, 1, 0, 367725, 0, 0, 0, 0
NODL, 139056, 7, 0, 0, 1, 0, 367889, 0, 0, 0, 0
NODL, 139057, 6.5, 0, 0, 1, 0, 368052, 0, 0, 0, 0
NODL, 139058, 6, 0, 0, 1, 0, 368215, 0, 0, 0, 0
NODL, 139059, 5.5, 0, 0, 1, 0, 368377, 0, 0, 0, 0
NODL, 139060, 5, 0, 0, 1, 0, 368538, 0, 0, 0, 0
NODL, 139061, 4.5, 0, 0, 1, 0, 368700, 0, 0, 0, 0
NODL, 139062, 4, 0, 0, 1, 0, 368862, 0, 0, 0, 0
NODL, 139063, 3.5, 0, 0, 1, 0, 369024, 0, 0, 0, 0

NODL, 139064, 3, 0, 0, 1, 0, 369188, 0, 0, 0, 0
NODL, 139065, 2.5, 0, 0, 1, 0, 369352, 0, 0, 0, 0
NODL, 139066, 2, 0, 0, 1, 0, 369516, 0, 0, 0, 0
NODL, 139067, 1.5, 0, 0, 1, 0, 369680, 0, 0, 0, 0
NODL, 139068, 1, 0, 0, 1, 0, 369844, 0, 0, 0, 0
NODL, 139069, 0.5, 0, 0, 1, 0, 370007, 0, 0, 0, 0
NODL, 139070, 0, 0, 0, 1, 0, 370171, 0, 0, 0, 0
NODL, 139071, -0.5, 0, 0, 1, 0, 370334, 0, 0, 0, 0
NODL, 139072, -1, 0, 0, 1, 0, 370498, 0, 0, 0, 0
NODL, 139073, -1.5, 0, 0, 1, 0, 370661, 0, 0, 0, 0
NODL, 139074, -2, 0, 0, 1, 0, 370825, 0, 0, 0, 0
NODL, 139075, -2.5, 0, 0, 1, 0, 370988, 0, 0, 0, 0
NODL, 139076, -3, 0, 0, 1, 0, 371151, 0, 0, 0, 0
NODL, 139077, -3.5, 0, 0, 1, 0, 371314, 0, 0, 0, 0
NODL, 139078, -4, 0, 0, 1, 0, 371477, 0, 0, 0, 0
NODL, 139079, -4.5, 0, 0, 1, 0, 371640, 0, 0, 0, 0
NODL, 139080, -5, 0, 0, 1, 0, 371803, 0, 0, 0, 0
NODL, 139081, -5.5, 0, 0, 1, 0, 371965, 0, 0, 0, 0
NODL, 139082, -6, 0, 0, 1, 0, 372128, 0, 0, 0, 0
NODL, 139083, -6.5, 0, 0, 1, 0, 372291, 0, 0, 0, 0
NODL, 139084, -7, 0, 0, 1, 0, 372454, 0, 0, 0, 0
NODL, 139085, -7.5, 0, 0, 1, 0, 372616, 0, 0, 0, 0
NODL, 139086, -8, 0, 0, 1, 0, 372778, 0, 0, 0, 0
NODL, 139087, -8.5, 0, 0, 1, 0, 372941, 0, 0, 0, 0
NODL, 139088, -9, 0, 0, 1, 0, 373103, 0, 0, 0, 0
NODL, 139089, -9.5, 0, 0, 1, 0, 373265, 0, 0, 0, 0
NODL, 139090, -10, 0, 0, 1, 0, 373426, 0, 0, 0, 0
NODL, 139091, -10.5, 0, 0, 1, 0, 373587, 0, 0, 0, 0
NODL, 139092, -11, 0, 0, 1, 0, 373747, 0, 0, 0, 0
NODL, 139093, -11.5, 0, 0, 1, 0, 373907, 0, 0, 0, 0
NODL, 139094, -12, 0, 0, 1, 0, 374067, 0, 0, 0, 0
NODL, 139095, -12.5, 0, 0, 1, 0, 374228, 0, 0, 0, 0
NODL, 139096, -13, 0, 0, 1, 0, 374388, 0, 0, 0, 0
NODL, 139097, -13.5, 0, 0, 1, 0, 374549, 0, 0, 0, 0
NODL, 139098, -14, 0, 0, 1, 0, 374709, 0, 0, 0, 0
NODL, 139099, -14.5, 0, 0, 1, 0, 374870, 0, 0, 0, 0
NODL, 139100, -15, 0, 0, 1, 0, 375030, 0, 0, 0, 0
NODL, 139101, -15.5, 0, 0, 1, 0, 375190, 0, 0, 0, 0
NODL, 139102, -16, 0, 0, 1, 0, 375350, 0, 0, 0, 0
NODL, 139103, -16.5, 0, 0, 1, 0, 375510, 0, 0, 0, 0
NODL, 139104, -17, 0, 0, 1, 0, 375670, 0, 0, 0, 0
NODL, 139105, -17.5, 0, 0, 1, 0, 375830, 0, 0, 0, 0
NODL, 139106, -18, 0, 0, 1, 0, 375989, 0, 0, 0, 0
NODL, 139107, -18.5, 0, 0, 1, 0, 376149, 0, 0, 0, 0
NODL, 139108, -19, 0, 0, 1, 0, 376308, 0, 0, 0, 0
NODL, 139109, -19.5, 0, 0, 1, 0, 376468, 0, 0, 0, 0
NODL, 139110, -20, 0, 0, 1, 0, 376628, 0, 0, 0, 0
NODL, 139111, -20.5, 0, 0, 1, 0, 376788, 0, 0, 0, 0
NODL, 139112, -21, 0, 0, 1, 0, 376948, 0, 0, 0, 0
NODL, 139113, -21.5, 0, 0, 1, 0, 377109, 0, 0, 0, 0
NODL, 139114, -22, 0, 0, 1, 0, 377270, 0, 0, 0, 0
NODL, 139115, -22.5, 0, 0, 1, 0, 377432, 0, 0, 0, 0
NODL, 139116, -23, 0, 0, 1, 0, 377594, 0, 0, 0, 0

NODL, 139117, -23.5, 0, 0, 1, 0, 377756, 0, 0, 0, 0
NODL, 139118, -24, 0, 0, 1, 0, 377919, 0, 0, 0, 0
NODL, 139119, -24.5, 0, 0, 1, 0, 378083, 0, 0, 0, 0
NODL, 139120, -25, 0, 0, 1, 0, 378248, 0, 0, 0, 0
NODL, 139121, -25.5, 0, 0, 1, 0, 378413, 0, 0, 0, 0
NODL, 139122, -26, 0, 0, 1, 0, 378579, 0, 0, 0, 0
NODL, 139123, -26.5, 0, 0, 1, 0, 378746, 0, 0, 0, 0
NODL, 139124, -27, 0, 0, 1, 0, 378914, 0, 0, 0, 0
NODL, 139125, -27.5, 0, 0, 1, 0, 379085, 0, 0, 0, 0
NODL, 139126, -28, 0, 0, 1, 0, 379257, 0, 0, 0, 0
NODL, 139127, -28.5, 0, 0, 1, 0, 379432, 0, 0, 0, 0
NODL, 139128, -29, 0, 0, 1, 0, 379610, 0, 0, 0, 0
NODL, 139129, -29.5, 0, 0, 1, 0, 379789, 0, 0, 0, 0
NODL, 139130, -30, 0, 0, 1, 0, 379971, 0, 0, 0, 0
NODL, 139131, -30.5, 0, 0, 1, 0, 380156, 0, 0, 0, 0
NODL, 139132, -31, 0, 0, 1, 0, 380343, 0, 0, 0, 0
NODL, 139133, -31.5, 0, 0, 1, 0, 380533, 0, 0, 0, 0
NODL, 139134, -32, 0, 0, 1, 0, 380726, 0, 0, 0, 0
NODL, 139135, -32.5, 0, 0, 1, 0, 380923, 0, 0, 0, 0
NODL, 139136, -33, 0, 0, 1, 0, 381123, 0, 0, 0, 0
NODL, 139137, -33.5, 0, 0, 1, 0, 381326, 0, 0, 0, 0
NODL, 139138, -34, 0, 0, 1, 0, 381533, 0, 0, 0, 0
NODL, 139139, -34.5, 0, 0, 1, 0, 381743, 0, 0, 0, 0
NODL, 139140, -35, 0, 0, 1, 0, 381957, 0, 0, 0, 0
NODL, 139141, -35.5, 0, 0, 1, 0, 382173, 0, 0, 0, 0
NODL, 139142, -36, 0, 0, 1, 0, 382393, 0, 0, 0, 0
NODL, 139143, -36.5, 0, 0, 1, 0, 382616, 0, 0, 0, 0
NODL, 139144, -37, 0, 0, 1, 0, 382841, 0, 0, 0, 0
NODL, 139145, -37.5, 0, 0, 1, 0, 383067, 0, 0, 0, 0
NODL, 139146, -38, 0, 0, 1, 0, 383293, 0, 0, 0, 0
NODL, 139147, -38.5, 0, 0, 1, 0, 383518, 0, 0, 0, 0
NODL, 139148, -39, 0, 0, 1, 0, 383741, 0, 0, 0, 0
NODL, 139149, -39.5, 0, 0, 1, 0, 383959, 0, 0, 0, 0
NODL, 139150, -40, 0, 0, 1, 0, 384171, 0, 0, 0, 0
NODL, 139151, -40.5, 0, 0, 1, 0, 384375, 0, 0, 0, 0
NODL, 139152, -41, 0, 0, 1, 0, 384567, 0, 0, 0, 0
NODL, 139153, -41.5, 0, 0, 1, 0, 384747, 0, 0, 0, 0
NODL, 139154, -42, 0, 0, 1, 0, 384910, 0, 0, 0, 0
NODL, 139155, -42.5, 0, 0, 1, 0, 385054, 0, 0, 0, 0
NODL, 139156, -43, 0, 0, 1, 0, 385177, 0, 0, 0, 0
NODL, 139157, -43.5, 0, 0, 1, 0, 385275, 0, 0, 0, 0
NODL, 139158, -44, 0, 0, 1, 0, 385347, 0, 0, 0, 0
NODL, 139159, -44.5, 0, 0, 1, 0, 385391, 0, 0, 0, 0
NODL, 139160, 45, 6.983, 0, 1, -184923, 0, 0, 0, 0, 0
NODL, 139161, 45, 6.48421, 0, 1, -179965, 0, 0, 0, 0, 0
NODL, 139162, 45, 5.98543, 0, 1, -184266, 0, 0, 0, 0, 0
NODL, 139163, 45, 5.48664, 0, 1, -188513, 0, 0, 0, 0, 0
NODL, 139164, 45, 4.98785, 0, 1, -192701, 0, 0, 0, 0, 0
NODL, 139165, 45, 4.48907, 0, 1, -196852, 0, 0, 0, 0, 0
NODL, 139166, 45, 3.99028, 0, 1, -200975, 0, 0, 0, 0, 0
NODL, 139167, 45, 3.4915, 0, 1, -205079, 0, 0, 0, 0, 0
NODL, 139168, 45, 2.99271, 0, 1, -209167, 0, 0, 0, 0, 0
NODL, 139169, 45, 2.49393, 0, 1, -213239, 0, 0, 0, 0, 0

NODL, 139170, 45, 1.99514, 0, 1, -217299, 0, 0, 0, 0, 0
NODL, 139171, 45, 1.49636, 0, 1, -221348, 0, 0, 0, 0, 0
NODL, 139172, 45, 0.997571, 0, 1, -225386, 0, 0, 0, 0, 0
NODL, 139173, 45, 0.498785, 0, 1, -229416, 0, 0, 0, 0, 0
NODL, 142253, 45, 22.983, 0, 1, -65788.1, 0, 0, 0, 0, 0
NODL, 142329, 45, 17.483, 0, 1, -101793, 0, 0, 0, 0, 0
NODL, 142336, 45, 22.483, 0, 1, -69693.2, 0, 0, 0, 0, 0
NODL, 142337, 45, 21.983, 0, 1, -73597.3, 0, 0, 0, 0, 0
NODL, 142338, 45, 21.483, 0, 1, -77495.3, 0, 0, 0, 0, 0
NODL, 142339, 45, 20.983, 0, 1, -81386.1, 0, 0, 0, 0, 0
NODL, 142340, 45, 20.483, 0, 1, -85267.6, 0, 0, 0, 0, 0
NODL, 142341, 45, 19.983, 0, 1, -89137.1, 0, 0, 0, 0, 0
NODL, 142342, 45, 19.483, 0, 1, -92989.7, 0, 0, 0, 0, 0
NODL, 142343, 45, 18.983, 0, 1, -96817.5, 0, 0, 0, 0, 0
NODL, 142344, 45, 18.483, 0, 1, -100604, 0, 0, 0, 0, 0
NODL, 142345, 45, 17.983, 0, 1, -104321, 0, 0, 0, 0, 0
NODL, 143090, -45, 25.917, 0, 1, 60289.8, 0, 0, 0, 0, 0
NODL, 143171, -45, 20.417, 0, 1, 95724.8, 0, 0, 0, 0, 0
NODL, 143172, -45, 20.917, 0, 1, 98264.7, 0, 0, 0, 0, 0
NODL, 143173, -45, 21.417, 0, 1, 94113.3, 0, 0, 0, 0, 0
NODL, 143174, -45, 21.917, 0, 1, 90030.2, 0, 0, 0, 0, 0
NODL, 143175, -45, 22.417, 0, 1, 85990.3, 0, 0, 0, 0, 0
NODL, 143176, -45, 22.917, 0, 1, 81975.7, 0, 0, 0, 0, 0
NODL, 143177, -45, 23.417, 0, 1, 77978.2, 0, 0, 0, 0, 0
NODL, 143178, -45, 23.917, 0, 1, 73992.3, 0, 0, 0, 0, 0
NODL, 143179, -45, 24.417, 0, 1, 70014.8, 0, 0, 0, 0, 0
NODL, 143180, -45, 24.917, 0, 1, 66112.2, 0, 0, 0, 0, 0
NODL, 143181, -45, 25.417, 0, 1, 63079.5, 0, 0, 0, 0, 0
NODL, 144106, 45, 11.983, 0, 1, -149125, 0, 0, 0, 0, 0
NODL, 144107, -45, 14.917, 0, 1, 140617, 0, 0, 0, 0, 0
NODL, 144185, -45, 10.417, 0, 1, 186306, 0, 0, 0, 0, 0
NODL, 144186, -45, 10.917, 0, 1, 181991, 0, 0, 0, 0, 0
NODL, 144187, -45, 11.417, 0, 1, 177803, 0, 0, 0, 0, 0
NODL, 144188, -45, 11.917, 0, 1, 173688, 0, 0, 0, 0, 0
NODL, 144189, -45, 12.417, 0, 1, 169616, 0, 0, 0, 0, 0
NODL, 144190, -45, 12.917, 0, 1, 165575, 0, 0, 0, 0, 0
NODL, 144191, -45, 13.417, 0, 1, 161553, 0, 0, 0, 0, 0
NODL, 144192, -45, 13.917, 0, 1, 157541, 0, 0, 0, 0, 0
NODL, 144193, -45, 14.417, 0, 1, 153538, 0, 0, 0, 0, 0
NODL, 144198, 45, 11.483, 0, 1, -160787, 0, 0, 0, 0, 0
NODL, 144199, 45, 10.983, 0, 1, -164641, 0, 0, 0, 0, 0
NODL, 144200, 45, 10.483, 0, 1, -168492, 0, 0, 0, 0, 0
NODL, 144201, 45, 9.983, 0, 1, -172327, 0, 0, 0, 0, 0
NODL, 144202, 45, 9.483, 0, 1, -176143, 0, 0, 0, 0, 0
NODL, 144203, 45, 8.983, 0, 1, -179937, 0, 0, 0, 0, 0
NODL, 144204, 45, 8.483, 0, 1, -183681, 0, 0, 0, 0, 0
NODL, 144205, 45, 7.983, 0, 1, -187355, 0, 0, 0, 0, 0
NODL, 144206, 45, 7.483, 0, 1, -190897, 0, 0, 0, 0, 0
NODL, 145918, 45, 27.983, 0, 1, -33512.6, 0, 0, 0, 0, 0
NODL, 145919, 45, 27.483, 0, 1, -36269.2, 0, 0, 0, 0, 0
NODL, 145920, 45, 26.983, 0, 1, -39033, 0, 0, 0, 0, 0
NODL, 145921, 45, 26.483, 0, 1, -41792.7, 0, 0, 0, 0, 0
NODL, 145922, 45, 25.983, 0, 1, -44550.1, 0, 0, 0, 0, 0

NODL, 145923, 45, 25.483, 0, 1, -47309, 0, 0, 0, 0, 0
NODL, 145924, 45, 24.983, 0, 1, -50237.6, 0, 0, 0, 0, 0
NODL, 145925, 45, 24.483, 0, 1, -54027.4, 0, 0, 0, 0, 0
NODL, 145926, 45, 23.983, 0, 1, -57946.6, 0, 0, 0, 0, 0
NODL, 145927, 45, 23.483, 0, 1, -61872.5, 0, 0, 0, 0, 0
NODL, 146659, 45, 16.983, 0, 1, -99936, 0, 0, 0, 0, 0
NODL, 146660, 45, 16.483, 0, 1, -104131, 0, 0, 0, 0, 0
NODL, 146661, 45, 15.983, 0, 1, -108288, 0, 0, 0, 0, 0
NODL, 146662, 45, 15.483, 0, 1, -112412, 0, 0, 0, 0, 0
NODL, 146663, 45, 14.983, 0, 1, -116513, 0, 0, 0, 0, 0
NODL, 146664, 45, 14.483, 0, 1, -120597, 0, 0, 0, 0, 0
NODL, 146665, 45, 13.983, 0, 1, -124669, 0, 0, 0, 0, 0
NODL, 146666, 45, 13.483, 0, 1, -128731, 0, 0, 0, 0, 0
NODL, 146667, 45, 12.983, 0, 1, -132786, 0, 0, 0, 0, 0
NODL, 146668, 45, 12.483, 0, 1, -136836, 0, 0, 0, 0, 0
NODL, 147840, -45, 36.917, 0, 1, 654.296, 0, 0, 0, 0, 0
NODL, 147897, -45, 35.417, 0, 1, 8119.47, 0, 0, 0, 0, 0
NODL, 147898, -45, 35.917, 0, 1, 5419.26, 0, 0, 0, 0, 0
NODL, 147899, -45, 36.417, 0, 1, 2706.47, 0, 0, 0, 0, 0
NODL, 148232, -45, 26.417, 0, 1, 57516, 0, 0, 0, 0, 0
NODL, 148233, -45, 26.917, 0, 1, 54745, 0, 0, 0, 0, 0
NODL, 148234, -45, 27.417, 0, 1, 51979.5, 0, 0, 0, 0, 0
NODL, 148235, -45, 27.917, 0, 1, 49223.1, 0, 0, 0, 0, 0
NODL, 148236, -45, 28.417, 0, 1, 46460, 0, 0, 0, 0, 0
NODL, 148237, -45, 28.917, 0, 1, 43704.2, 0, 0, 0, 0, 0
NODL, 148238, -45, 29.417, 0, 1, 40946.4, 0, 0, 0, 0, 0
NODL, 148239, -45, 29.917, 0, 1, 38195.3, 0, 0, 0, 0, 0
NODL, 148240, -45, 30.417, 0, 1, 35446.8, 0, 0, 0, 0, 0
NODL, 148241, -45, 30.917, 0, 1, 32691.3, 0, 0, 0, 0, 0
NODL, 148950, -45, 31.417, 0, 1, 29956.7, 0, 0, 0, 0, 0
NODL, 148951, -45, 31.917, 0, 1, 27221.8, 0, 0, 0, 0, 0
NODL, 148952, -45, 32.417, 0, 1, 24487.1, 0, 0, 0, 0, 0
NODL, 148953, -45, 32.917, 0, 1, 21760.5, 0, 0, 0, 0, 0
NODL, 148954, -45, 33.417, 0, 1, 19024.8, 0, 0, 0, 0, 0
NODL, 148955, -45, 33.917, 0, 1, 16303.7, 0, 0, 0, 0, 0
NODL, 148956, -45, 34.417, 0, 1, 13573.1, 0, 0, 0, 0, 0
NODL, 148957, -45, 34.917, 0, 1, 10848.6, 0, 0, 0, 0, 0
NODL, 149444, 45, 32.483, 0, 1, -8463.65, 0, 0, 0, 0, 0
NODL, 149445, 45, 31.983, 0, 1, -11252.5, 0, 0, 0, 0, 0
NODL, 149446, 45, 31.483, 0, 1, -14043.9, 0, 0, 0, 0, 0
NODL, 149447, 45, 30.983, 0, 1, -16828.3, 0, 0, 0, 0, 0
NODL, 149448, 45, 30.483, 0, 1, -19608.3, 0, 0, 0, 0, 0
NODL, 149449, 45, 29.983, 0, 1, -22393.2, 0, 0, 0, 0, 0
NODL, 149450, 45, 29.483, 0, 1, -25180.4, 0, 0, 0, 0, 0
NODL, 149451, 45, 28.983, 0, 1, -27953.2, 0, 0, 0, 0, 0
NODL, 149452, 45, 28.483, 0, 1, -30733.2, 0, 0, 0, 0, 0
NODL, 150361, 45, 33.983, 0, 1, -729.671, 0, 0, 0, 0, 0
NODL, 150362, 45, 33.483, 0, 1, -2846.97, 0, 0, 0, 0, 0
NODL, 150363, 45, 32.983, 0, 1, -5650.61, 0, 0, 0, 0, 0
NODL, 150868, -45, 15.417, 0, 1, 128256, 0, 0, 0, 0, 0
NODL, 150869, -45, 15.917, 0, 1, 124238, 0, 0, 0, 0, 0
NODL, 150870, -45, 16.417, 0, 1, 120227, 0, 0, 0, 0, 0
NODL, 150871, -45, 16.917, 0, 1, 116223, 0, 0, 0, 0, 0

NODL, 150872, -45, 17.417, 0, 1, 112229, 0, 0, 0, 0, 0
NODL, 150873, -45, 17.917, 0, 1, 108249, 0, 0, 0, 0, 0
NODL, 150874, -45, 18.417, 0, 1, 104286, 0, 0, 0, 0, 0
NODL, 150875, -45, 18.917, 0, 1, 100346, 0, 0, 0, 0, 0
NODL, 150876, -45, 19.417, 0, 1, 96440.7, 0, 0, 0, 0, 0
NODL, 150877, -45, 19.917, 0, 1, 92568.2, 0, 0, 0, 0, 0

LDSET, 1, Analisi 1-Scavo superficiale 1:INCR=10 (LOAD=1.000), Reactions-All, 0
NODL, 138959, -45, 0, 0, 1, 107373, 190239, 0, 0, 0, 0
NODL, 138960, -45, 0.49585, 0, 1, 212495, 0, 0, 0, 0, 0
NODL, 138961, -45, 0.9917, 0, 1, 208522, 0, 0, 0, 0, 0
NODL, 138962, -45, 1.48755, 0, 1, 204545, 0, 0, 0, 0, 0
NODL, 138963, -45, 1.9834, 0, 1, 200564, 0, 0, 0, 0, 0
NODL, 138964, -45, 2.47925, 0, 1, 196580, 0, 0, 0, 0, 0
NODL, 138965, -45, 2.9751, 0, 1, 192593, 0, 0, 0, 0, 0
NODL, 138966, -45, 3.47095, 0, 1, 188604, 0, 0, 0, 0, 0
NODL, 138967, -45, 3.9668, 0, 1, 184613, 0, 0, 0, 0, 0
NODL, 138968, -45, 4.46265, 0, 1, 180622, 0, 0, 0, 0, 0
NODL, 138969, -45, 4.9585, 0, 1, 176630, 0, 0, 0, 0, 0
NODL, 138970, -45, 5.45435, 0, 1, 172640, 0, 0, 0, 0, 0
NODL, 138971, -45, 5.9502, 0, 1, 168653, 0, 0, 0, 0, 0
NODL, 138972, -45, 6.44605, 0, 1, 164675, 0, 0, 0, 0, 0
NODL, 138973, -45, 6.9419, 0, 1, 160709, 0, 0, 0, 0, 0
NODL, 138974, -45, 7.43775, 0, 1, 156763, 0, 0, 0, 0, 0
NODL, 138975, -45, 7.9336, 0, 1, 152852, 0, 0, 0, 0, 0
NODL, 138976, -45, 8.42945, 0, 1, 149001, 0, 0, 0, 0, 0
NODL, 138977, -45, 8.9253, 0, 1, 145260, 0, 0, 0, 0, 0
NODL, 138978, -45, 9.42115, 0, 1, 141997, 0, 0, 0, 0, 0
NODL, 138979, -45, 9.917, 0, 1, 161743, 0, 0, 0, 0, 0
NODL, 138980, 45, 0, 0, 1, -114915, 176679, 0, 0, 0, 0
NODL, 138981, 44.5, 0, 0, 1, 0, 353381, 0, 0, 0, 0
NODL, 138982, 44, 0, 0, 1, 0, 353446, 0, 0, 0, 0
NODL, 138983, 43.5, 0, 0, 1, 0, 353547, 0, 0, 0, 0
NODL, 138984, 43, 0, 0, 1, 0, 353676, 0, 0, 0, 0
NODL, 138985, 42.5, 0, 0, 1, 0, 353822, 0, 0, 0, 0
NODL, 138986, 42, 0, 0, 1, 0, 353976, 0, 0, 0, 0
NODL, 138987, 41.5, 0, 0, 1, 0, 354127, 0, 0, 0, 0
NODL, 138988, 41, 0, 0, 1, 0, 354268, 0, 0, 0, 0
NODL, 138989, 40.5, 0, 0, 1, 0, 354394, 0, 0, 0, 0
NODL, 138990, 40, 0, 0, 1, 0, 354504, 0, 0, 0, 0
NODL, 138991, 39.5, 0, 0, 1, 0, 354594, 0, 0, 0, 0
NODL, 138992, 39, 0, 0, 1, 0, 354666, 0, 0, 0, 0
NODL, 138993, 38.5, 0, 0, 1, 0, 354717, 0, 0, 0, 0
NODL, 138994, 38, 0, 0, 1, 0, 354750, 0, 0, 0, 0
NODL, 138995, 37.5, 0, 0, 1, 0, 354763, 0, 0, 0, 0
NODL, 138996, 37, 0, 0, 1, 0, 354757, 0, 0, 0, 0
NODL, 138997, 36.5, 0, 0, 1, 0, 354734, 0, 0, 0, 0
NODL, 138998, 36, 0, 0, 1, 0, 354693, 0, 0, 0, 0
NODL, 138999, 35.5, 0, 0, 1, 0, 354634, 0, 0, 0, 0
NODL, 139000, 35, 0, 0, 1, 0, 354559, 0, 0, 0, 0
NODL, 139001, 34.5, 0, 0, 1, 0, 354471, 0, 0, 0, 0
NODL, 139002, 34, 0, 0, 1, 0, 354370, 0, 0, 0, 0
NODL, 139003, 33.5, 0, 0, 1, 0, 354255, 0, 0, 0, 0
NODL, 139004, 33, 0, 0, 1, 0, 354124, 0, 0, 0, 0
NODL, 139005, 32.5, 0, 0, 1, 0, 353978, 0, 0, 0, 0
NODL, 139006, 32, 0, 0, 1, 0, 353817, 0, 0, 0, 0
NODL, 139007, 31.5, 0, 0, 1, 0, 353640, 0, 0, 0, 0
NODL, 139008, 31, 0, 0, 1, 0, 353449, 0, 0, 0, 0
NODL, 139009, 30.5, 0, 0, 1, 0, 353244, 0, 0, 0, 0
NODL, 139010, 30, 0, 0, 1, 0, 353023, 0, 0, 0, 0

NODL, 139011, 29.5, 0, 0, 1, 0, 352787, 0, 0, 0, 0
NODL, 139012, 29, 0, 0, 1, 0, 352537, 0, 0, 0, 0
NODL, 139013, 28.5, 0, 0, 1, 0, 352271, 0, 0, 0, 0
NODL, 139014, 28, 0, 0, 1, 0, 351990, 0, 0, 0, 0
NODL, 139015, 27.5, 0, 0, 1, 0, 351694, 0, 0, 0, 0
NODL, 139016, 27, 0, 0, 1, 0, 351383, 0, 0, 0, 0
NODL, 139017, 26.5, 0, 0, 1, 0, 351056, 0, 0, 0, 0
NODL, 139018, 26, 0, 0, 1, 0, 350715, 0, 0, 0, 0
NODL, 139019, 25.5, 0, 0, 1, 0, 350359, 0, 0, 0, 0
NODL, 139020, 25, 0, 0, 1, 0, 349988, 0, 0, 0, 0
NODL, 139021, 24.5, 0, 0, 1, 0, 349604, 0, 0, 0, 0
NODL, 139022, 24, 0, 0, 1, 0, 349206, 0, 0, 0, 0
NODL, 139023, 23.5, 0, 0, 1, 0, 348794, 0, 0, 0, 0
NODL, 139024, 23, 0, 0, 1, 0, 348368, 0, 0, 0, 0
NODL, 139025, 22.5, 0, 0, 1, 0, 347931, 0, 0, 0, 0
NODL, 139026, 22, 0, 0, 1, 0, 347481, 0, 0, 0, 0
NODL, 139027, 21.5, 0, 0, 1, 0, 347020, 0, 0, 0, 0
NODL, 139028, 21, 0, 0, 1, 0, 346548, 0, 0, 0, 0
NODL, 139029, 20.5, 0, 0, 1, 0, 346065, 0, 0, 0, 0
NODL, 139030, 20, 0, 0, 1, 0, 345572, 0, 0, 0, 0
NODL, 139031, 19.5, 0, 0, 1, 0, 345070, 0, 0, 0, 0
NODL, 139032, 19, 0, 0, 1, 0, 344561, 0, 0, 0, 0
NODL, 139033, 18.5, 0, 0, 1, 0, 344047, 0, 0, 0, 0
NODL, 139034, 18, 0, 0, 1, 0, 343529, 0, 0, 0, 0
NODL, 139035, 17.5, 0, 0, 1, 0, 343007, 0, 0, 0, 0
NODL, 139036, 17, 0, 0, 1, 0, 342481, 0, 0, 0, 0
NODL, 139037, 16.5, 0, 0, 1, 0, 341954, 0, 0, 0, 0
NODL, 139038, 16, 0, 0, 1, 0, 341426, 0, 0, 0, 0
NODL, 139039, 15.5, 0, 0, 1, 0, 340899, 0, 0, 0, 0
NODL, 139040, 15, 0, 0, 1, 0, 340374, 0, 0, 0, 0
NODL, 139041, 14.5, 0, 0, 1, 0, 339853, 0, 0, 0, 0
NODL, 139042, 14, 0, 0, 1, 0, 339337, 0, 0, 0, 0
NODL, 139043, 13.5, 0, 0, 1, 0, 338828, 0, 0, 0, 0
NODL, 139044, 13, 0, 0, 1, 0, 338326, 0, 0, 0, 0
NODL, 139045, 12.5, 0, 0, 1, 0, 337833, 0, 0, 0, 0
NODL, 139046, 12, 0, 0, 1, 0, 337352, 0, 0, 0, 0
NODL, 139047, 11.5, 0, 0, 1, 0, 336882, 0, 0, 0, 0
NODL, 139048, 11, 0, 0, 1, 0, 336426, 0, 0, 0, 0
NODL, 139049, 10.5, 0, 0, 1, 0, 335984, 0, 0, 0, 0
NODL, 139050, 10, 0, 0, 1, 0, 335558, 0, 0, 0, 0
NODL, 139051, 9.5, 0, 0, 1, 0, 335150, 0, 0, 0, 0
NODL, 139052, 9, 0, 0, 1, 0, 334760, 0, 0, 0, 0
NODL, 139053, 8.5, 0, 0, 1, 0, 334390, 0, 0, 0, 0
NODL, 139054, 8, 0, 0, 1, 0, 334041, 0, 0, 0, 0
NODL, 139055, 7.5, 0, 0, 1, 0, 333715, 0, 0, 0, 0
NODL, 139056, 7, 0, 0, 1, 0, 333411, 0, 0, 0, 0
NODL, 139057, 6.5, 0, 0, 1, 0, 333131, 0, 0, 0, 0
NODL, 139058, 6, 0, 0, 1, 0, 332875, 0, 0, 0, 0
NODL, 139059, 5.5, 0, 0, 1, 0, 332644, 0, 0, 0, 0
NODL, 139060, 5, 0, 0, 1, 0, 332438, 0, 0, 0, 0
NODL, 139061, 4.5, 0, 0, 1, 0, 332259, 0, 0, 0, 0
NODL, 139062, 4, 0, 0, 1, 0, 332108, 0, 0, 0, 0
NODL, 139063, 3.5, 0, 0, 1, 0, 331986, 0, 0, 0, 0

NODL, 139064, 3, 0, 0, 1, 0, 331895, 0, 0, 0, 0
NODL, 139065, 2.5, 0, 0, 1, 0, 331833, 0, 0, 0, 0
NODL, 139066, 2, 0, 0, 1, 0, 331801, 0, 0, 0, 0
NODL, 139067, 1.5, 0, 0, 1, 0, 331799, 0, 0, 0, 0
NODL, 139068, 1, 0, 0, 1, 0, 331827, 0, 0, 0, 0
NODL, 139069, 0.5, 0, 0, 1, 0, 331886, 0, 0, 0, 0
NODL, 139070, 0, 0, 0, 1, 0, 331975, 0, 0, 0, 0
NODL, 139071, -0.5, 0, 0, 1, 0, 332095, 0, 0, 0, 0
NODL, 139072, -1, 0, 0, 1, 0, 332247, 0, 0, 0, 0
NODL, 139073, -1.5, 0, 0, 1, 0, 332431, 0, 0, 0, 0
NODL, 139074, -2, 0, 0, 1, 0, 332645, 0, 0, 0, 0
NODL, 139075, -2.5, 0, 0, 1, 0, 332891, 0, 0, 0, 0
NODL, 139076, -3, 0, 0, 1, 0, 333168, 0, 0, 0, 0
NODL, 139077, -3.5, 0, 0, 1, 0, 333475, 0, 0, 0, 0
NODL, 139078, -4, 0, 0, 1, 0, 333814, 0, 0, 0, 0
NODL, 139079, -4.5, 0, 0, 1, 0, 334182, 0, 0, 0, 0
NODL, 139080, -5, 0, 0, 1, 0, 334581, 0, 0, 0, 0
NODL, 139081, -5.5, 0, 0, 1, 0, 335010, 0, 0, 0, 0
NODL, 139082, -6, 0, 0, 1, 0, 335468, 0, 0, 0, 0
NODL, 139083, -6.5, 0, 0, 1, 0, 335955, 0, 0, 0, 0
NODL, 139084, -7, 0, 0, 1, 0, 336469, 0, 0, 0, 0
NODL, 139085, -7.5, 0, 0, 1, 0, 337010, 0, 0, 0, 0
NODL, 139086, -8, 0, 0, 1, 0, 337578, 0, 0, 0, 0
NODL, 139087, -8.5, 0, 0, 1, 0, 338171, 0, 0, 0, 0
NODL, 139088, -9, 0, 0, 1, 0, 338789, 0, 0, 0, 0
NODL, 139089, -9.5, 0, 0, 1, 0, 339430, 0, 0, 0, 0
NODL, 139090, -10, 0, 0, 1, 0, 340093, 0, 0, 0, 0
NODL, 139091, -10.5, 0, 0, 1, 0, 340776, 0, 0, 0, 0
NODL, 139092, -11, 0, 0, 1, 0, 341478, 0, 0, 0, 0
NODL, 139093, -11.5, 0, 0, 1, 0, 342200, 0, 0, 0, 0
NODL, 139094, -12, 0, 0, 1, 0, 342939, 0, 0, 0, 0
NODL, 139095, -12.5, 0, 0, 1, 0, 343694, 0, 0, 0, 0
NODL, 139096, -13, 0, 0, 1, 0, 344465, 0, 0, 0, 0
NODL, 139097, -13.5, 0, 0, 1, 0, 345249, 0, 0, 0, 0
NODL, 139098, -14, 0, 0, 1, 0, 346045, 0, 0, 0, 0
NODL, 139099, -14.5, 0, 0, 1, 0, 346850, 0, 0, 0, 0
NODL, 139100, -15, 0, 0, 1, 0, 347664, 0, 0, 0, 0
NODL, 139101, -15.5, 0, 0, 1, 0, 348485, 0, 0, 0, 0
NODL, 139102, -16, 0, 0, 1, 0, 349312, 0, 0, 0, 0
NODL, 139103, -16.5, 0, 0, 1, 0, 350142, 0, 0, 0, 0
NODL, 139104, -17, 0, 0, 1, 0, 350975, 0, 0, 0, 0
NODL, 139105, -17.5, 0, 0, 1, 0, 351810, 0, 0, 0, 0
NODL, 139106, -18, 0, 0, 1, 0, 352644, 0, 0, 0, 0
NODL, 139107, -18.5, 0, 0, 1, 0, 353477, 0, 0, 0, 0
NODL, 139108, -19, 0, 0, 1, 0, 354307, 0, 0, 0, 0
NODL, 139109, -19.5, 0, 0, 1, 0, 355132, 0, 0, 0, 0
NODL, 139110, -20, 0, 0, 1, 0, 355952, 0, 0, 0, 0
NODL, 139111, -20.5, 0, 0, 1, 0, 356765, 0, 0, 0, 0
NODL, 139112, -21, 0, 0, 1, 0, 357571, 0, 0, 0, 0
NODL, 139113, -21.5, 0, 0, 1, 0, 358368, 0, 0, 0, 0
NODL, 139114, -22, 0, 0, 1, 0, 359156, 0, 0, 0, 0
NODL, 139115, -22.5, 0, 0, 1, 0, 359934, 0, 0, 0, 0
NODL, 139116, -23, 0, 0, 1, 0, 360700, 0, 0, 0, 0

NODL, 139117, -23.5, 0, 0, 1, 0, 361453, 0, 0, 0, 0
NODL, 139118, -24, 0, 0, 1, 0, 362193, 0, 0, 0, 0
NODL, 139119, -24.5, 0, 0, 1, 0, 362920, 0, 0, 0, 0
NODL, 139120, -25, 0, 0, 1, 0, 363632, 0, 0, 0, 0
NODL, 139121, -25.5, 0, 0, 1, 0, 364330, 0, 0, 0, 0
NODL, 139122, -26, 0, 0, 1, 0, 365013, 0, 0, 0, 0
NODL, 139123, -26.5, 0, 0, 1, 0, 365679, 0, 0, 0, 0
NODL, 139124, -27, 0, 0, 1, 0, 366331, 0, 0, 0, 0
NODL, 139125, -27.5, 0, 0, 1, 0, 366967, 0, 0, 0, 0
NODL, 139126, -28, 0, 0, 1, 0, 367588, 0, 0, 0, 0
NODL, 139127, -28.5, 0, 0, 1, 0, 368194, 0, 0, 0, 0
NODL, 139128, -29, 0, 0, 1, 0, 368784, 0, 0, 0, 0
NODL, 139129, -29.5, 0, 0, 1, 0, 369359, 0, 0, 0, 0
NODL, 139130, -30, 0, 0, 1, 0, 369918, 0, 0, 0, 0
NODL, 139131, -30.5, 0, 0, 1, 0, 370462, 0, 0, 0, 0
NODL, 139132, -31, 0, 0, 1, 0, 370990, 0, 0, 0, 0
NODL, 139133, -31.5, 0, 0, 1, 0, 371504, 0, 0, 0, 0
NODL, 139134, -32, 0, 0, 1, 0, 372004, 0, 0, 0, 0
NODL, 139135, -32.5, 0, 0, 1, 0, 372491, 0, 0, 0, 0
NODL, 139136, -33, 0, 0, 1, 0, 372964, 0, 0, 0, 0
NODL, 139137, -33.5, 0, 0, 1, 0, 373425, 0, 0, 0, 0
NODL, 139138, -34, 0, 0, 1, 0, 373874, 0, 0, 0, 0
NODL, 139139, -34.5, 0, 0, 1, 0, 374312, 0, 0, 0, 0
NODL, 139140, -35, 0, 0, 1, 0, 374739, 0, 0, 0, 0
NODL, 139141, -35.5, 0, 0, 1, 0, 375156, 0, 0, 0, 0
NODL, 139142, -36, 0, 0, 1, 0, 375563, 0, 0, 0, 0
NODL, 139143, -36.5, 0, 0, 1, 0, 375963, 0, 0, 0, 0
NODL, 139144, -37, 0, 0, 1, 0, 376353, 0, 0, 0, 0
NODL, 139145, -37.5, 0, 0, 1, 0, 376736, 0, 0, 0, 0
NODL, 139146, -38, 0, 0, 1, 0, 377111, 0, 0, 0, 0
NODL, 139147, -38.5, 0, 0, 1, 0, 377477, 0, 0, 0, 0
NODL, 139148, -39, 0, 0, 1, 0, 377834, 0, 0, 0, 0
NODL, 139149, -39.5, 0, 0, 1, 0, 378180, 0, 0, 0, 0
NODL, 139150, -40, 0, 0, 1, 0, 378514, 0, 0, 0, 0
NODL, 139151, -40.5, 0, 0, 1, 0, 378834, 0, 0, 0, 0
NODL, 139152, -41, 0, 0, 1, 0, 379137, 0, 0, 0, 0
NODL, 139153, -41.5, 0, 0, 1, 0, 379420, 0, 0, 0, 0
NODL, 139154, -42, 0, 0, 1, 0, 379679, 0, 0, 0, 0
NODL, 139155, -42.5, 0, 0, 1, 0, 379909, 0, 0, 0, 0
NODL, 139156, -43, 0, 0, 1, 0, 380106, 0, 0, 0, 0
NODL, 139157, -43.5, 0, 0, 1, 0, 380265, 0, 0, 0, 0
NODL, 139158, -44, 0, 0, 1, 0, 380383, 0, 0, 0, 0
NODL, 139159, -44.5, 0, 0, 1, 0, 380455, 0, 0, 0, 0
NODL, 139160, 45, 6.983, 0, 1, -184329, 0, 0, 0, 0, 0
NODL, 139161, 45, 6.48421, 0, 1, -178648, 0, 0, 0, 0, 0
NODL, 139162, 45, 5.98543, 0, 1, -182982, 0, 0, 0, 0, 0
NODL, 139163, 45, 5.48664, 0, 1, -187114, 0, 0, 0, 0, 0
NODL, 139164, 45, 4.98785, 0, 1, -191206, 0, 0, 0, 0, 0
NODL, 139165, 45, 4.48907, 0, 1, -195276, 0, 0, 0, 0, 0
NODL, 139166, 45, 3.99028, 0, 1, -199330, 0, 0, 0, 0, 0
NODL, 139167, 45, 3.4915, 0, 1, -203376, 0, 0, 0, 0, 0
NODL, 139168, 45, 2.99271, 0, 1, -207416, 0, 0, 0, 0, 0
NODL, 139169, 45, 2.49393, 0, 1, -211451, 0, 0, 0, 0, 0

NODL, 139170, 45, 1.99514, 0, 1, -215481, 0, 0, 0, 0, 0
NODL, 139171, 45, 1.49636, 0, 1, -219508, 0, 0, 0, 0, 0
NODL, 139172, 45, 0.997571, 0, 1, -223532, 0, 0, 0, 0, 0
NODL, 139173, 45, 0.498785, 0, 1, -227551, 0, 0, 0, 0, 0
NODL, 142253, 45, 22.983, 0, 1, -66695.2, 0, 0, 0, 0, 0
NODL, 142329, 45, 17.483, 0, 1, -102017, 0, 0, 0, 0, 0
NODL, 142336, 45, 22.483, 0, 1, -70537.3, 0, 0, 0, 0, 0
NODL, 142337, 45, 21.983, 0, 1, -74386.7, 0, 0, 0, 0, 0
NODL, 142338, 45, 21.483, 0, 1, -78237.7, 0, 0, 0, 0, 0
NODL, 142339, 45, 20.983, 0, 1, -82088.4, 0, 0, 0, 0, 0
NODL, 142340, 45, 20.483, 0, 1, -85937.2, 0, 0, 0, 0, 0
NODL, 142341, 45, 19.983, 0, 1, -89781.1, 0, 0, 0, 0, 0
NODL, 142342, 45, 19.483, 0, 1, -93615.5, 0, 0, 0, 0, 0
NODL, 142343, 45, 18.983, 0, 1, -97432.9, 0, 0, 0, 0, 0
NODL, 142344, 45, 18.483, 0, 1, -101222, 0, 0, 0, 0, 0
NODL, 142345, 45, 17.983, 0, 1, -104840, 0, 0, 0, 0, 0
NODL, 143090, -45, 25.917, 0, 1, 55042.5, 0, 0, 0, 0, 0
NODL, 143171, -45, 20.417, 0, 1, 87610.9, 0, 0, 0, 0, 0
NODL, 143172, -45, 20.917, 0, 1, 94305, 0, 0, 0, 0, 0
NODL, 143173, -45, 21.417, 0, 1, 89817.3, 0, 0, 0, 0, 0
NODL, 143174, -45, 21.917, 0, 1, 85561.6, 0, 0, 0, 0, 0
NODL, 143175, -45, 22.417, 0, 1, 81366.1, 0, 0, 0, 0, 0
NODL, 143176, -45, 22.917, 0, 1, 77215.3, 0, 0, 0, 0, 0
NODL, 143177, -45, 23.417, 0, 1, 73099.8, 0, 0, 0, 0, 0
NODL, 143178, -45, 23.917, 0, 1, 69013.7, 0, 0, 0, 0, 0
NODL, 143179, -45, 24.417, 0, 1, 64950.5, 0, 0, 0, 0, 0
NODL, 143180, -45, 24.917, 0, 1, 60973.8, 0, 0, 0, 0, 0
NODL, 143181, -45, 25.417, 0, 1, 57878.2, 0, 0, 0, 0, 0
NODL, 144106, 45, 11.983, 0, 1, -149346, 0, 0, 0, 0, 0
NODL, 144107, -45, 14.917, 0, 1, 128606, 0, 0, 0, 0, 0
NODL, 144185, -45, 10.417, 0, 1, 178969, 0, 0, 0, 0, 0
NODL, 144186, -45, 10.917, 0, 1, 173963, 0, 0, 0, 0, 0
NODL, 144187, -45, 11.417, 0, 1, 169351, 0, 0, 0, 0, 0
NODL, 144188, -45, 11.917, 0, 1, 164826, 0, 0, 0, 0, 0
NODL, 144189, -45, 12.417, 0, 1, 160360, 0, 0, 0, 0, 0
NODL, 144190, -45, 12.917, 0, 1, 155934, 0, 0, 0, 0, 0
NODL, 144191, -45, 13.417, 0, 1, 151531, 0, 0, 0, 0, 0
NODL, 144192, -45, 13.917, 0, 1, 147134, 0, 0, 0, 0, 0
NODL, 144193, -45, 14.417, 0, 1, 142645, 0, 0, 0, 0, 0
NODL, 144198, 45, 11.483, 0, 1, -160889, 0, 0, 0, 0, 0
NODL, 144199, 45, 10.983, 0, 1, -164610, 0, 0, 0, 0, 0
NODL, 144200, 45, 10.483, 0, 1, -168445, 0, 0, 0, 0, 0
NODL, 144201, 45, 9.983, 0, 1, -172300, 0, 0, 0, 0, 0
NODL, 144202, 45, 9.483, 0, 1, -176165, 0, 0, 0, 0, 0
NODL, 144203, 45, 8.983, 0, 1, -180034, 0, 0, 0, 0, 0
NODL, 144204, 45, 8.483, 0, 1, -183874, 0, 0, 0, 0, 0
NODL, 144205, 45, 7.983, 0, 1, -187677, 0, 0, 0, 0, 0
NODL, 144206, 45, 7.483, 0, 1, -191179, 0, 0, 0, 0, 0
NODL, 145918, 45, 27.983, 0, 1, -35355.5, 0, 0, 0, 0, 0
NODL, 145919, 45, 27.483, 0, 1, -37998.9, 0, 0, 0, 0, 0
NODL, 145920, 45, 26.983, 0, 1, -40652, 0, 0, 0, 0, 0
NODL, 145921, 45, 26.483, 0, 1, -43304.4, 0, 0, 0, 0, 0
NODL, 145922, 45, 25.983, 0, 1, -45956.5, 0, 0, 0, 0, 0

NODL, 145923, 45, 25.483, 0, 1, -48616.4, 0, 0, 0, 0, 0
NODL, 145924, 45, 24.983, 0, 1, -51455.3, 0, 0, 0, 0, 0
NODL, 145925, 45, 24.483, 0, 1, -55161, 0, 0, 0, 0, 0
NODL, 145926, 45, 23.983, 0, 1, -58999.5, 0, 0, 0, 0, 0
NODL, 145927, 45, 23.483, 0, 1, -62849.7, 0, 0, 0, 0, 0
NODL, 146659, 45, 16.983, 0, 1, -99970.3, 0, 0, 0, 0, 0
NODL, 146660, 45, 16.483, 0, 1, -104147, 0, 0, 0, 0, 0
NODL, 146661, 45, 15.983, 0, 1, -108198, 0, 0, 0, 0, 0
NODL, 146662, 45, 15.483, 0, 1, -112240, 0, 0, 0, 0, 0
NODL, 146663, 45, 14.983, 0, 1, -116285, 0, 0, 0, 0, 0
NODL, 146664, 45, 14.483, 0, 1, -120340, 0, 0, 0, 0, 0
NODL, 146665, 45, 13.983, 0, 1, -124414, 0, 0, 0, 0, 0
NODL, 146666, 45, 13.483, 0, 1, -128515, 0, 0, 0, 0, 0
NODL, 146667, 45, 12.983, 0, 1, -132658, 0, 0, 0, 0, 0
NODL, 146668, 45, 12.483, 0, 1, -136934, 0, 0, 0, 0, 0
NODL, 147840, -45, 36.917, 0, 1, -956.124, 0, 0, 0, 0, 0
NODL, 147897, -45, 35.417, 0, 1, 4127.09, 0, 0, 0, 0, 0
NODL, 147898, -45, 35.917, 0, 1, 1598.03, 0, 0, 0, 0, 0
NODL, 147899, -45, 36.417, 0, 1, -849.61, 0, 0, 0, 0, 0
NODL, 148232, -45, 26.417, 0, 1, 52243.6, 0, 0, 0, 0, 0
NODL, 148233, -45, 26.917, 0, 1, 49463.6, 0, 0, 0, 0, 0
NODL, 148234, -45, 27.417, 0, 1, 46703.2, 0, 0, 0, 0, 0
NODL, 148235, -45, 27.917, 0, 1, 43966.3, 0, 0, 0, 0, 0
NODL, 148236, -45, 28.417, 0, 1, 41233.5, 0, 0, 0, 0, 0
NODL, 148237, -45, 28.917, 0, 1, 38516.8, 0, 0, 0, 0, 0
NODL, 148238, -45, 29.417, 0, 1, 35807.8, 0, 0, 0, 0, 0
NODL, 148239, -45, 29.917, 0, 1, 33116.3, 0, 0, 0, 0, 0
NODL, 148240, -45, 30.417, 0, 1, 30435, 0, 0, 0, 0, 0
NODL, 148241, -45, 30.917, 0, 1, 27753.6, 0, 0, 0, 0, 0
NODL, 148950, -45, 31.417, 0, 1, 25101.5, 0, 0, 0, 0, 0
NODL, 148951, -45, 31.917, 0, 1, 22454, 0, 0, 0, 0, 0
NODL, 148952, -45, 32.417, 0, 1, 19811.7, 0, 0, 0, 0, 0
NODL, 148953, -45, 32.917, 0, 1, 17184.3, 0, 0, 0, 0, 0
NODL, 148954, -45, 33.417, 0, 1, 14552.4, 0, 0, 0, 0, 0
NODL, 148955, -45, 33.917, 0, 1, 11937.8, 0, 0, 0, 0, 0
NODL, 148956, -45, 34.417, 0, 1, 9319.06, 0, 0, 0, 0, 0
NODL, 148957, -45, 34.917, 0, 1, 6716.93, 0, 0, 0, 0, 0
NODL, 149444, 45, 32.483, 0, 1, -11219.9, 0, 0, 0, 0, 0
NODL, 149445, 45, 31.983, 0, 1, -13935.9, 0, 0, 0, 0, 0
NODL, 149446, 45, 31.483, 0, 1, -16642.5, 0, 0, 0, 0, 0
NODL, 149447, 45, 30.983, 0, 1, -19330.6, 0, 0, 0, 0, 0
NODL, 149448, 45, 30.483, 0, 1, -22007.1, 0, 0, 0, 0, 0
NODL, 149449, 45, 29.983, 0, 1, -24687, 0, 0, 0, 0, 0
NODL, 149450, 45, 29.483, 0, 1, -27364.9, 0, 0, 0, 0, 0
NODL, 149451, 45, 28.983, 0, 1, -30022.8, 0, 0, 0, 0, 0
NODL, 149452, 45, 28.483, 0, 1, -32688.8, 0, 0, 0, 0, 0
NODL, 150361, 45, 33.983, 0, 1, -2193.15, 0, 0, 0, 0, 0
NODL, 150362, 45, 33.483, 0, 1, -5704.21, 0, 0, 0, 0, 0
NODL, 150363, 45, 32.983, 0, 1, -8463.74, 0, 0, 0, 0, 0
NODL, 150868, -45, 15.417, 0, 1, 115516, 0, 0, 0, 0, 0
NODL, 150869, -45, 15.917, 0, 1, 111565, 0, 0, 0, 0, 0
NODL, 150870, -45, 16.417, 0, 1, 107494, 0, 0, 0, 0, 0
NODL, 150871, -45, 16.917, 0, 1, 103409, 0, 0, 0, 0, 0

NODL, 150872, -45, 17.417, 0, 1, 99326.9, 0, 0, 0, 0, 0
NODL, 150873, -45, 17.917, 0, 1, 95260.7, 0, 0, 0, 0, 0
NODL, 150874, -45, 18.417, 0, 1, 91220.5, 0, 0, 0, 0, 0
NODL, 150875, -45, 18.917, 0, 1, 87221, 0, 0, 0, 0, 0
NODL, 150876, -45, 19.417, 0, 1, 83287.1, 0, 0, 0, 0, 0
NODL, 150877, -45, 19.917, 0, 1, 79613, 0, 0, 0, 0, 0

LDSET, 1, Analisis 1-Pali+Protesi:INCR=10 (LOAD=1.000), Reactions-All, 0
NODL, 138959, -45, 0, 0, 1, 110676, 189963, 0, 0, 0, 0
NODL, 138960, -45, 0.49585, 0, 1, 219098, 0, 0, 0, 0, 0
NODL, 138961, -45, 0.9917, 0, 1, 215120, 0, 0, 0, 0, 0
NODL, 138962, -45, 1.48755, 0, 1, 211133, 0, 0, 0, 0, 0
NODL, 138963, -45, 1.9834, 0, 1, 207139, 0, 0, 0, 0, 0
NODL, 138964, -45, 2.47925, 0, 1, 203137, 0, 0, 0, 0, 0
NODL, 138965, -45, 2.9751, 0, 1, 199129, 0, 0, 0, 0, 0
NODL, 138966, -45, 3.47095, 0, 1, 195115, 0, 0, 0, 0, 0
NODL, 138967, -45, 3.9668, 0, 1, 191095, 0, 0, 0, 0, 0
NODL, 138968, -45, 4.46265, 0, 1, 187071, 0, 0, 0, 0, 0
NODL, 138969, -45, 4.9585, 0, 1, 183043, 0, 0, 0, 0, 0
NODL, 138970, -45, 5.45435, 0, 1, 179012, 0, 0, 0, 0, 0
NODL, 138971, -45, 5.9502, 0, 1, 174981, 0, 0, 0, 0, 0
NODL, 138972, -45, 6.44605, 0, 1, 170954, 0, 0, 0, 0, 0
NODL, 138973, -45, 6.9419, 0, 1, 166934, 0, 0, 0, 0, 0
NODL, 138974, -45, 7.43775, 0, 1, 162927, 0, 0, 0, 0, 0
NODL, 138975, -45, 7.9336, 0, 1, 158947, 0, 0, 0, 0, 0
NODL, 138976, -45, 8.42945, 0, 1, 155015, 0, 0, 0, 0, 0
NODL, 138977, -45, 8.9253, 0, 1, 151171, 0, 0, 0, 0, 0
NODL, 138978, -45, 9.42115, 0, 1, 147738, 0, 0, 0, 0, 0
NODL, 138979, -45, 9.917, 0, 1, 164871, 0, 0, 0, 0, 0
NODL, 138980, 45, 0, 0, 1, -118845, 176597, 0, 0, 0, 0
NODL, 138981, 44.5, 0, 0, 1, 0, 353216, 0, 0, 0, 0
NODL, 138982, 44, 0, 0, 1, 0, 353279, 0, 0, 0, 0
NODL, 138983, 43.5, 0, 0, 1, 0, 353379, 0, 0, 0, 0
NODL, 138984, 43, 0, 0, 1, 0, 353506, 0, 0, 0, 0
NODL, 138985, 42.5, 0, 0, 1, 0, 353651, 0, 0, 0, 0
NODL, 138986, 42, 0, 0, 1, 0, 353804, 0, 0, 0, 0
NODL, 138987, 41.5, 0, 0, 1, 0, 353954, 0, 0, 0, 0
NODL, 138988, 41, 0, 0, 1, 0, 354096, 0, 0, 0, 0
NODL, 138989, 40.5, 0, 0, 1, 0, 354225, 0, 0, 0, 0
NODL, 138990, 40, 0, 0, 1, 0, 354339, 0, 0, 0, 0
NODL, 138991, 39.5, 0, 0, 1, 0, 354436, 0, 0, 0, 0
NODL, 138992, 39, 0, 0, 1, 0, 354517, 0, 0, 0, 0
NODL, 138993, 38.5, 0, 0, 1, 0, 354580, 0, 0, 0, 0
NODL, 138994, 38, 0, 0, 1, 0, 354626, 0, 0, 0, 0
NODL, 138995, 37.5, 0, 0, 1, 0, 354656, 0, 0, 0, 0
NODL, 138996, 37, 0, 0, 1, 0, 354671, 0, 0, 0, 0
NODL, 138997, 36.5, 0, 0, 1, 0, 354671, 0, 0, 0, 0
NODL, 138998, 36, 0, 0, 1, 0, 354656, 0, 0, 0, 0
NODL, 138999, 35.5, 0, 0, 1, 0, 354628, 0, 0, 0, 0
NODL, 139000, 35, 0, 0, 1, 0, 354588, 0, 0, 0, 0
NODL, 139001, 34.5, 0, 0, 1, 0, 354538, 0, 0, 0, 0
NODL, 139002, 34, 0, 0, 1, 0, 354480, 0, 0, 0, 0
NODL, 139003, 33.5, 0, 0, 1, 0, 354414, 0, 0, 0, 0
NODL, 139004, 33, 0, 0, 1, 0, 354338, 0, 0, 0, 0
NODL, 139005, 32.5, 0, 0, 1, 0, 354252, 0, 0, 0, 0
NODL, 139006, 32, 0, 0, 1, 0, 354157, 0, 0, 0, 0
NODL, 139007, 31.5, 0, 0, 1, 0, 354055, 0, 0, 0, 0
NODL, 139008, 31, 0, 0, 1, 0, 353946, 0, 0, 0, 0
NODL, 139009, 30.5, 0, 0, 1, 0, 353831, 0, 0, 0, 0
NODL, 139010, 30, 0, 0, 1, 0, 353711, 0, 0, 0, 0

NODL, 139011, 29.5, 0, 0, 1, 0, 353586, 0, 0, 0, 0
NODL, 139012, 29, 0, 0, 1, 0, 353458, 0, 0, 0, 0
NODL, 139013, 28.5, 0, 0, 1, 0, 353328, 0, 0, 0, 0
NODL, 139014, 28, 0, 0, 1, 0, 353197, 0, 0, 0, 0
NODL, 139015, 27.5, 0, 0, 1, 0, 353066, 0, 0, 0, 0
NODL, 139016, 27, 0, 0, 1, 0, 352937, 0, 0, 0, 0
NODL, 139017, 26.5, 0, 0, 1, 0, 352811, 0, 0, 0, 0
NODL, 139018, 26, 0, 0, 1, 0, 352690, 0, 0, 0, 0
NODL, 139019, 25.5, 0, 0, 1, 0, 352577, 0, 0, 0, 0
NODL, 139020, 25, 0, 0, 1, 0, 352474, 0, 0, 0, 0
NODL, 139021, 24.5, 0, 0, 1, 0, 352382, 0, 0, 0, 0
NODL, 139022, 24, 0, 0, 1, 0, 352306, 0, 0, 0, 0
NODL, 139023, 23.5, 0, 0, 1, 0, 352246, 0, 0, 0, 0
NODL, 139024, 23, 0, 0, 1, 0, 352206, 0, 0, 0, 0
NODL, 139025, 22.5, 0, 0, 1, 0, 352189, 0, 0, 0, 0
NODL, 139026, 22, 0, 0, 1, 0, 352199, 0, 0, 0, 0
NODL, 139027, 21.5, 0, 0, 1, 0, 352238, 0, 0, 0, 0
NODL, 139028, 21, 0, 0, 1, 0, 352310, 0, 0, 0, 0
NODL, 139029, 20.5, 0, 0, 1, 0, 352417, 0, 0, 0, 0
NODL, 139030, 20, 0, 0, 1, 0, 352562, 0, 0, 0, 0
NODL, 139031, 19.5, 0, 0, 1, 0, 352750, 0, 0, 0, 0
NODL, 139032, 19, 0, 0, 1, 0, 352984, 0, 0, 0, 0
NODL, 139033, 18.5, 0, 0, 1, 0, 353269, 0, 0, 0, 0
NODL, 139034, 18, 0, 0, 1, 0, 353605, 0, 0, 0, 0
NODL, 139035, 17.5, 0, 0, 1, 0, 353996, 0, 0, 0, 0
NODL, 139036, 17, 0, 0, 1, 0, 354442, 0, 0, 0, 0
NODL, 139037, 16.5, 0, 0, 1, 0, 354943, 0, 0, 0, 0
NODL, 139038, 16, 0, 0, 1, 0, 355499, 0, 0, 0, 0
NODL, 139039, 15.5, 0, 0, 1, 0, 356110, 0, 0, 0, 0
NODL, 139040, 15, 0, 0, 1, 0, 356773, 0, 0, 0, 0
NODL, 139041, 14.5, 0, 0, 1, 0, 357484, 0, 0, 0, 0
NODL, 139042, 14, 0, 0, 1, 0, 358237, 0, 0, 0, 0
NODL, 139043, 13.5, 0, 0, 1, 0, 359026, 0, 0, 0, 0
NODL, 139044, 13, 0, 0, 1, 0, 359840, 0, 0, 0, 0
NODL, 139045, 12.5, 0, 0, 1, 0, 360670, 0, 0, 0, 0
NODL, 139046, 12, 0, 0, 1, 0, 361502, 0, 0, 0, 0
NODL, 139047, 11.5, 0, 0, 1, 0, 362323, 0, 0, 0, 0
NODL, 139048, 11, 0, 0, 1, 0, 363118, 0, 0, 0, 0
NODL, 139049, 10.5, 0, 0, 1, 0, 363871, 0, 0, 0, 0
NODL, 139050, 10, 0, 0, 1, 0, 364567, 0, 0, 0, 0
NODL, 139051, 9.5, 0, 0, 1, 0, 365192, 0, 0, 0, 0
NODL, 139052, 9, 0, 0, 1, 0, 365733, 0, 0, 0, 0
NODL, 139053, 8.5, 0, 0, 1, 0, 366179, 0, 0, 0, 0
NODL, 139054, 8, 0, 0, 1, 0, 366522, 0, 0, 0, 0
NODL, 139055, 7.5, 0, 0, 1, 0, 366759, 0, 0, 0, 0
NODL, 139056, 7, 0, 0, 1, 0, 366889, 0, 0, 0, 0
NODL, 139057, 6.5, 0, 0, 1, 0, 366916, 0, 0, 0, 0
NODL, 139058, 6, 0, 0, 1, 0, 366848, 0, 0, 0, 0
NODL, 139059, 5.5, 0, 0, 1, 0, 366696, 0, 0, 0, 0
NODL, 139060, 5, 0, 0, 1, 0, 366475, 0, 0, 0, 0
NODL, 139061, 4.5, 0, 0, 1, 0, 366204, 0, 0, 0, 0
NODL, 139062, 4, 0, 0, 1, 0, 365901, 0, 0, 0, 0
NODL, 139063, 3.5, 0, 0, 1, 0, 365588, 0, 0, 0, 0

NODL, 139064, 3, 0, 0, 1, 0, 365285, 0, 0, 0, 0
NODL, 139065, 2.5, 0, 0, 1, 0, 365010, 0, 0, 0, 0
NODL, 139066, 2, 0, 0, 1, 0, 364781, 0, 0, 0, 0
NODL, 139067, 1.5, 0, 0, 1, 0, 364611, 0, 0, 0, 0
NODL, 139068, 1, 0, 0, 1, 0, 364514, 0, 0, 0, 0
NODL, 139069, 0.5, 0, 0, 1, 0, 364497, 0, 0, 0, 0
NODL, 139070, 0, 0, 0, 1, 0, 364568, 0, 0, 0, 0
NODL, 139071, -0.5, 0, 0, 1, 0, 364729, 0, 0, 0, 0
NODL, 139072, -1, 0, 0, 1, 0, 364977, 0, 0, 0, 0
NODL, 139073, -1.5, 0, 0, 1, 0, 365308, 0, 0, 0, 0
NODL, 139074, -2, 0, 0, 1, 0, 365714, 0, 0, 0, 0
NODL, 139075, -2.5, 0, 0, 1, 0, 366182, 0, 0, 0, 0
NODL, 139076, -3, 0, 0, 1, 0, 366697, 0, 0, 0, 0
NODL, 139077, -3.5, 0, 0, 1, 0, 367242, 0, 0, 0, 0
NODL, 139078, -4, 0, 0, 1, 0, 367799, 0, 0, 0, 0
NODL, 139079, -4.5, 0, 0, 1, 0, 368349, 0, 0, 0, 0
NODL, 139080, -5, 0, 0, 1, 0, 368871, 0, 0, 0, 0
NODL, 139081, -5.5, 0, 0, 1, 0, 369346, 0, 0, 0, 0
NODL, 139082, -6, 0, 0, 1, 0, 369757, 0, 0, 0, 0
NODL, 139083, -6.5, 0, 0, 1, 0, 370087, 0, 0, 0, 0
NODL, 139084, -7, 0, 0, 1, 0, 370326, 0, 0, 0, 0
NODL, 139085, -7.5, 0, 0, 1, 0, 370465, 0, 0, 0, 0
NODL, 139086, -8, 0, 0, 1, 0, 370499, 0, 0, 0, 0
NODL, 139087, -8.5, 0, 0, 1, 0, 370430, 0, 0, 0, 0
NODL, 139088, -9, 0, 0, 1, 0, 370259, 0, 0, 0, 0
NODL, 139089, -9.5, 0, 0, 1, 0, 369995, 0, 0, 0, 0
NODL, 139090, -10, 0, 0, 1, 0, 369648, 0, 0, 0, 0
NODL, 139091, -10.5, 0, 0, 1, 0, 369230, 0, 0, 0, 0
NODL, 139092, -11, 0, 0, 1, 0, 368756, 0, 0, 0, 0
NODL, 139093, -11.5, 0, 0, 1, 0, 368241, 0, 0, 0, 0
NODL, 139094, -12, 0, 0, 1, 0, 367702, 0, 0, 0, 0
NODL, 139095, -12.5, 0, 0, 1, 0, 367153, 0, 0, 0, 0
NODL, 139096, -13, 0, 0, 1, 0, 366608, 0, 0, 0, 0
NODL, 139097, -13.5, 0, 0, 1, 0, 366080, 0, 0, 0, 0
NODL, 139098, -14, 0, 0, 1, 0, 365578, 0, 0, 0, 0
NODL, 139099, -14.5, 0, 0, 1, 0, 365112, 0, 0, 0, 0
NODL, 139100, -15, 0, 0, 1, 0, 364689, 0, 0, 0, 0
NODL, 139101, -15.5, 0, 0, 1, 0, 364314, 0, 0, 0, 0
NODL, 139102, -16, 0, 0, 1, 0, 363992, 0, 0, 0, 0
NODL, 139103, -16.5, 0, 0, 1, 0, 363726, 0, 0, 0, 0
NODL, 139104, -17, 0, 0, 1, 0, 363515, 0, 0, 0, 0
NODL, 139105, -17.5, 0, 0, 1, 0, 363361, 0, 0, 0, 0
NODL, 139106, -18, 0, 0, 1, 0, 363263, 0, 0, 0, 0
NODL, 139107, -18.5, 0, 0, 1, 0, 363219, 0, 0, 0, 0
NODL, 139108, -19, 0, 0, 1, 0, 363228, 0, 0, 0, 0
NODL, 139109, -19.5, 0, 0, 1, 0, 363285, 0, 0, 0, 0
NODL, 139110, -20, 0, 0, 1, 0, 363390, 0, 0, 0, 0
NODL, 139111, -20.5, 0, 0, 1, 0, 363538, 0, 0, 0, 0
NODL, 139112, -21, 0, 0, 1, 0, 363726, 0, 0, 0, 0
NODL, 139113, -21.5, 0, 0, 1, 0, 363952, 0, 0, 0, 0
NODL, 139114, -22, 0, 0, 1, 0, 364211, 0, 0, 0, 0
NODL, 139115, -22.5, 0, 0, 1, 0, 364501, 0, 0, 0, 0
NODL, 139116, -23, 0, 0, 1, 0, 364818, 0, 0, 0, 0

NODL, 139117, -23.5, 0, 0, 1, 0, 365158, 0, 0, 0, 0
NODL, 139118, -24, 0, 0, 1, 0, 365518, 0, 0, 0, 0
NODL, 139119, -24.5, 0, 0, 1, 0, 365896, 0, 0, 0, 0
NODL, 139120, -25, 0, 0, 1, 0, 366289, 0, 0, 0, 0
NODL, 139121, -25.5, 0, 0, 1, 0, 366694, 0, 0, 0, 0
NODL, 139122, -26, 0, 0, 1, 0, 367109, 0, 0, 0, 0
NODL, 139123, -26.5, 0, 0, 1, 0, 367531, 0, 0, 0, 0
NODL, 139124, -27, 0, 0, 1, 0, 367959, 0, 0, 0, 0
NODL, 139125, -27.5, 0, 0, 1, 0, 368391, 0, 0, 0, 0
NODL, 139126, -28, 0, 0, 1, 0, 368827, 0, 0, 0, 0
NODL, 139127, -28.5, 0, 0, 1, 0, 369264, 0, 0, 0, 0
NODL, 139128, -29, 0, 0, 1, 0, 369700, 0, 0, 0, 0
NODL, 139129, -29.5, 0, 0, 1, 0, 370134, 0, 0, 0, 0
NODL, 139130, -30, 0, 0, 1, 0, 370566, 0, 0, 0, 0
NODL, 139131, -30.5, 0, 0, 1, 0, 370993, 0, 0, 0, 0
NODL, 139132, -31, 0, 0, 1, 0, 371416, 0, 0, 0, 0
NODL, 139133, -31.5, 0, 0, 1, 0, 371834, 0, 0, 0, 0
NODL, 139134, -32, 0, 0, 1, 0, 372247, 0, 0, 0, 0
NODL, 139135, -32.5, 0, 0, 1, 0, 372654, 0, 0, 0, 0
NODL, 139136, -33, 0, 0, 1, 0, 373055, 0, 0, 0, 0
NODL, 139137, -33.5, 0, 0, 1, 0, 373450, 0, 0, 0, 0
NODL, 139138, -34, 0, 0, 1, 0, 373839, 0, 0, 0, 0
NODL, 139139, -34.5, 0, 0, 1, 0, 374222, 0, 0, 0, 0
NODL, 139140, -35, 0, 0, 1, 0, 374599, 0, 0, 0, 0
NODL, 139141, -35.5, 0, 0, 1, 0, 374970, 0, 0, 0, 0
NODL, 139142, -36, 0, 0, 1, 0, 375336, 0, 0, 0, 0
NODL, 139143, -36.5, 0, 0, 1, 0, 375697, 0, 0, 0, 0
NODL, 139144, -37, 0, 0, 1, 0, 376053, 0, 0, 0, 0
NODL, 139145, -37.5, 0, 0, 1, 0, 376404, 0, 0, 0, 0
NODL, 139146, -38, 0, 0, 1, 0, 376750, 0, 0, 0, 0
NODL, 139147, -38.5, 0, 0, 1, 0, 377089, 0, 0, 0, 0
NODL, 139148, -39, 0, 0, 1, 0, 377421, 0, 0, 0, 0
NODL, 139149, -39.5, 0, 0, 1, 0, 377745, 0, 0, 0, 0
NODL, 139150, -40, 0, 0, 1, 0, 378059, 0, 0, 0, 0
NODL, 139151, -40.5, 0, 0, 1, 0, 378360, 0, 0, 0, 0
NODL, 139152, -41, 0, 0, 1, 0, 378647, 0, 0, 0, 0
NODL, 139153, -41.5, 0, 0, 1, 0, 378915, 0, 0, 0, 0
NODL, 139154, -42, 0, 0, 1, 0, 379162, 0, 0, 0, 0
NODL, 139155, -42.5, 0, 0, 1, 0, 379381, 0, 0, 0, 0
NODL, 139156, -43, 0, 0, 1, 0, 379569, 0, 0, 0, 0
NODL, 139157, -43.5, 0, 0, 1, 0, 379721, 0, 0, 0, 0
NODL, 139158, -44, 0, 0, 1, 0, 379833, 0, 0, 0, 0
NODL, 139159, -44.5, 0, 0, 1, 0, 379902, 0, 0, 0, 0
NODL, 139160, 45, 6.983, 0, 1, -189242, 0, 0, 0, 0, 0
NODL, 139161, 45, 6.48421, 0, 1, -186882, 0, 0, 0, 0, 0
NODL, 139162, 45, 5.98543, 0, 1, -191053, 0, 0, 0, 0, 0
NODL, 139163, 45, 5.48664, 0, 1, -195114, 0, 0, 0, 0, 0
NODL, 139164, 45, 4.98785, 0, 1, -199162, 0, 0, 0, 0, 0
NODL, 139165, 45, 4.48907, 0, 1, -203202, 0, 0, 0, 0, 0
NODL, 139166, 45, 3.99028, 0, 1, -207236, 0, 0, 0, 0, 0
NODL, 139167, 45, 3.4915, 0, 1, -211267, 0, 0, 0, 0, 0
NODL, 139168, 45, 2.99271, 0, 1, -215297, 0, 0, 0, 0, 0
NODL, 139169, 45, 2.49393, 0, 1, -219324, 0, 0, 0, 0, 0

NODL, 139170, 45, 1.99514, 0, 1, -223349, 0, 0, 0, 0, 0
NODL, 139171, 45, 1.49636, 0, 1, -227372, 0, 0, 0, 0, 0
NODL, 139172, 45, 0.997571, 0, 1, -231393, 0, 0, 0, 0, 0
NODL, 139173, 45, 0.498785, 0, 1, -235411, 0, 0, 0, 0, 0
NODL, 142253, 45, 22.983, 0, 1, -66625.6, 0, 0, 0, 0, 0
NODL, 142329, 45, 17.483, 0, 1, -102641, 0, 0, 0, 0, 0
NODL, 142336, 45, 22.483, 0, 1, -70494.3, 0, 0, 0, 0, 0
NODL, 142337, 45, 21.983, 0, 1, -74369.6, 0, 0, 0, 0, 0
NODL, 142338, 45, 21.483, 0, 1, -78245.7, 0, 0, 0, 0, 0
NODL, 142339, 45, 20.983, 0, 1, -82120.9, 0, 0, 0, 0, 0
NODL, 142340, 45, 20.483, 0, 1, -85993.3, 0, 0, 0, 0, 0
NODL, 142341, 45, 19.983, 0, 1, -89860, 0, 0, 0, 0, 0
NODL, 142342, 45, 19.483, 0, 1, -93716.7, 0, 0, 0, 0, 0
NODL, 142343, 45, 18.983, 0, 1, -97555.8, 0, 0, 0, 0, 0
NODL, 142344, 45, 18.483, 0, 1, -101367, 0, 0, 0, 0, 0
NODL, 142345, 45, 17.983, 0, 1, -105007, 0, 0, 0, 0, 0
NODL, 143090, -45, 25.917, 0, 1, 54804.6, 0, 0, 0, 0, 0
NODL, 143171, -45, 20.417, 0, 1, 87778.2, 0, 0, 0, 0, 0
NODL, 143172, -45, 20.917, 0, 1, 94311.1, 0, 0, 0, 0, 0
NODL, 143173, -45, 21.417, 0, 1, 89801.9, 0, 0, 0, 0, 0
NODL, 143174, -45, 21.917, 0, 1, 85523.5, 0, 0, 0, 0, 0
NODL, 143175, -45, 22.417, 0, 1, 81304.7, 0, 0, 0, 0, 0
NODL, 143176, -45, 22.917, 0, 1, 77130, 0, 0, 0, 0, 0
NODL, 143177, -45, 23.417, 0, 1, 72990.1, 0, 0, 0, 0, 0
NODL, 143178, -45, 23.917, 0, 1, 68879.1, 0, 0, 0, 0, 0
NODL, 143179, -45, 24.417, 0, 1, 64790.6, 0, 0, 0, 0, 0
NODL, 143180, -45, 24.917, 0, 1, 60788.3, 0, 0, 0, 0, 0
NODL, 143181, -45, 25.417, 0, 1, 57666.7, 0, 0, 0, 0, 0
NODL, 144106, 45, 11.983, 0, 1, -150497, 0, 0, 0, 0, 0
NODL, 144107, -45, 14.917, 0, 1, 129288, 0, 0, 0, 0, 0
NODL, 144185, -45, 10.417, 0, 1, 179761, 0, 0, 0, 0, 0
NODL, 144186, -45, 10.917, 0, 1, 174755, 0, 0, 0, 0, 0
NODL, 144187, -45, 11.417, 0, 1, 170133, 0, 0, 0, 0, 0
NODL, 144188, -45, 11.917, 0, 1, 165593, 0, 0, 0, 0, 0
NODL, 144189, -45, 12.417, 0, 1, 161109, 0, 0, 0, 0, 0
NODL, 144190, -45, 12.917, 0, 1, 156663, 0, 0, 0, 0, 0
NODL, 144191, -45, 13.417, 0, 1, 152238, 0, 0, 0, 0, 0
NODL, 144192, -45, 13.917, 0, 1, 147817, 0, 0, 0, 0, 0
NODL, 144193, -45, 14.417, 0, 1, 143303, 0, 0, 0, 0, 0
NODL, 144198, 45, 11.483, 0, 1, -161981, 0, 0, 0, 0, 0
NODL, 144199, 45, 10.983, 0, 1, -165719, 0, 0, 0, 0, 0
NODL, 144200, 45, 10.483, 0, 1, -169569, 0, 0, 0, 0, 0
NODL, 144201, 45, 9.983, 0, 1, -173438, 0, 0, 0, 0, 0
NODL, 144202, 45, 9.483, 0, 1, -177315, 0, 0, 0, 0, 0
NODL, 144203, 45, 8.983, 0, 1, -181196, 0, 0, 0, 0, 0
NODL, 144204, 45, 8.483, 0, 1, -185050, 0, 0, 0, 0, 0
NODL, 144205, 45, 7.983, 0, 1, -188868, 0, 0, 0, 0, 0
NODL, 144206, 45, 7.483, 0, 1, -192397, 0, 0, 0, 0, 0
NODL, 145918, 45, 27.983, 0, 1, -34993.9, 0, 0, 0, 0, 0
NODL, 145919, 45, 27.483, 0, 1, -37667.5, 0, 0, 0, 0, 0
NODL, 145920, 45, 26.983, 0, 1, -40350.8, 0, 0, 0, 0, 0
NODL, 145921, 45, 26.483, 0, 1, -43033.3, 0, 0, 0, 0, 0
NODL, 145922, 45, 25.983, 0, 1, -45715.3, 0, 0, 0, 0, 0

NODL, 145923, 45, 25.483, 0, 1, -48404.9, 0, 0, 0, 0, 0
NODL, 145924, 45, 24.983, 0, 1, -51273.2, 0, 0, 0, 0, 0
NODL, 145925, 45, 24.483, 0, 1, -55007.9, 0, 0, 0, 0, 0
NODL, 145926, 45, 23.983, 0, 1, -58874.8, 0, 0, 0, 0, 0
NODL, 145927, 45, 23.483, 0, 1, -62752.9, 0, 0, 0, 0, 0
NODL, 146659, 45, 16.983, 0, 1, -101011, 0, 0, 0, 0, 0
NODL, 146660, 45, 16.483, 0, 1, -105197, 0, 0, 0, 0, 0
NODL, 146661, 45, 15.983, 0, 1, -109267, 0, 0, 0, 0, 0
NODL, 146662, 45, 15.483, 0, 1, -113330, 0, 0, 0, 0, 0
NODL, 146663, 45, 14.983, 0, 1, -117398, 0, 0, 0, 0, 0
NODL, 146664, 45, 14.483, 0, 1, -121476, 0, 0, 0, 0, 0
NODL, 146665, 45, 13.983, 0, 1, -125571, 0, 0, 0, 0, 0
NODL, 146666, 45, 13.483, 0, 1, -129694, 0, 0, 0, 0, 0
NODL, 146667, 45, 12.983, 0, 1, -133857, 0, 0, 0, 0, 0
NODL, 146668, 45, 12.483, 0, 1, -138150, 0, 0, 0, 0, 0
NODL, 147840, -45, 36.917, 0, 1, -1281.18, 0, 0, 0, 0, 0
NODL, 147897, -45, 35.417, 0, 1, 3448.57, 0, 0, 0, 0, 0
NODL, 147898, -45, 35.917, 0, 1, 913.118, 0, 0, 0, 0, 0
NODL, 147899, -45, 36.417, 0, 1, -1528.16, 0, 0, 0, 0, 0
NODL, 148232, -45, 26.417, 0, 1, 51979.1, 0, 0, 0, 0, 0
NODL, 148233, -45, 26.917, 0, 1, 49172.4, 0, 0, 0, 0, 0
NODL, 148234, -45, 27.417, 0, 1, 46385.2, 0, 0, 0, 0, 0
NODL, 148235, -45, 27.917, 0, 1, 43621.4, 0, 0, 0, 0, 0
NODL, 148236, -45, 28.417, 0, 1, 40861.8, 0, 0, 0, 0, 0
NODL, 148237, -45, 28.917, 0, 1, 38118.3, 0, 0, 0, 0, 0
NODL, 148238, -45, 29.417, 0, 1, 35382.7, 0, 0, 0, 0, 0
NODL, 148239, -45, 29.917, 0, 1, 32664.8, 0, 0, 0, 0, 0
NODL, 148240, -45, 30.417, 0, 1, 29957.7, 0, 0, 0, 0, 0
NODL, 148241, -45, 30.917, 0, 1, 27251, 0, 0, 0, 0, 0
NODL, 148950, -45, 31.417, 0, 1, 24574.2, 0, 0, 0, 0, 0
NODL, 148951, -45, 31.917, 0, 1, 21902.9, 0, 0, 0, 0, 0
NODL, 148952, -45, 32.417, 0, 1, 19237.5, 0, 0, 0, 0, 0
NODL, 148953, -45, 32.917, 0, 1, 16588.3, 0, 0, 0, 0, 0
NODL, 148954, -45, 33.417, 0, 1, 13935.8, 0, 0, 0, 0, 0
NODL, 148955, -45, 33.917, 0, 1, 11302.3, 0, 0, 0, 0, 0
NODL, 148956, -45, 34.417, 0, 1, 8666.49, 0, 0, 0, 0, 0
NODL, 148957, -45, 34.917, 0, 1, 6049.72, 0, 0, 0, 0, 0
NODL, 149444, 45, 32.483, 0, 1, -10600.6, 0, 0, 0, 0, 0
NODL, 149445, 45, 31.983, 0, 1, -13343.9, 0, 0, 0, 0, 0
NODL, 149446, 45, 31.483, 0, 1, -16077.8, 0, 0, 0, 0, 0
NODL, 149447, 45, 30.983, 0, 1, -18793.4, 0, 0, 0, 0, 0
NODL, 149448, 45, 30.483, 0, 1, -21498, 0, 0, 0, 0, 0
NODL, 149449, 45, 29.983, 0, 1, -24206.5, 0, 0, 0, 0, 0
NODL, 149450, 45, 29.483, 0, 1, -26913.6, 0, 0, 0, 0, 0
NODL, 149451, 45, 28.983, 0, 1, -29601.1, 0, 0, 0, 0, 0
NODL, 149452, 45, 28.483, 0, 1, -32297, 0, 0, 0, 0, 0
NODL, 150361, 45, 33.983, 0, 1, -1825.65, 0, 0, 0, 0, 0
NODL, 150362, 45, 33.483, 0, 1, -5018.7, 0, 0, 0, 0, 0
NODL, 150363, 45, 32.983, 0, 1, -7815.73, 0, 0, 0, 0, 0
NODL, 150868, -45, 15.417, 0, 1, 116213, 0, 0, 0, 0, 0
NODL, 150869, -45, 15.917, 0, 1, 112228, 0, 0, 0, 0, 0
NODL, 150870, -45, 16.417, 0, 1, 108123, 0, 0, 0, 0, 0
NODL, 150871, -45, 16.917, 0, 1, 104002, 0, 0, 0, 0, 0

NODL, 150872, -45, 17.417, 0, 1, 99884.2, 0, 0, 0, 0, 0
NODL, 150873, -45, 17.917, 0, 1, 95780.8, 0, 0, 0, 0, 0
NODL, 150874, -45, 18.417, 0, 1, 91702.4, 0, 0, 0, 0, 0
NODL, 150875, -45, 18.917, 0, 1, 87663.5, 0, 0, 0, 0, 0
NODL, 150876, -45, 19.417, 0, 1, 83688.8, 0, 0, 0, 0, 0
NODL, 150877, -45, 19.917, 0, 1, 79969.3, 0, 0, 0, 0, 0

LDSET, 1, Analisi 1-Ritombamento:INCR=10 (LOAD=1.000), Reactions-All, 0
NODL, 138959, -45, 0, 0, 1, 116458, 191253, 0, 0, 0, 0
NODL, 138960, -45, 0.49585, 0, 1, 230664, 0, 0, 0, 0, 0
NODL, 138961, -45, 0.9917, 0, 1, 226685, 0, 0, 0, 0, 0
NODL, 138962, -45, 1.48755, 0, 1, 222699, 0, 0, 0, 0, 0
NODL, 138963, -45, 1.9834, 0, 1, 218704, 0, 0, 0, 0, 0
NODL, 138964, -45, 2.47925, 0, 1, 214702, 0, 0, 0, 0, 0
NODL, 138965, -45, 2.9751, 0, 1, 210694, 0, 0, 0, 0, 0
NODL, 138966, -45, 3.47095, 0, 1, 206680, 0, 0, 0, 0, 0
NODL, 138967, -45, 3.9668, 0, 1, 202659, 0, 0, 0, 0, 0
NODL, 138968, -45, 4.46265, 0, 1, 198634, 0, 0, 0, 0, 0
NODL, 138969, -45, 4.9585, 0, 1, 194603, 0, 0, 0, 0, 0
NODL, 138970, -45, 5.45435, 0, 1, 190570, 0, 0, 0, 0, 0
NODL, 138971, -45, 5.9502, 0, 1, 186534, 0, 0, 0, 0, 0
NODL, 138972, -45, 6.44605, 0, 1, 182499, 0, 0, 0, 0, 0
NODL, 138973, -45, 6.9419, 0, 1, 178468, 0, 0, 0, 0, 0
NODL, 138974, -45, 7.43775, 0, 1, 174444, 0, 0, 0, 0, 0
NODL, 138975, -45, 7.9336, 0, 1, 170439, 0, 0, 0, 0, 0
NODL, 138976, -45, 8.42945, 0, 1, 166465, 0, 0, 0, 0, 0
NODL, 138977, -45, 8.9253, 0, 1, 162550, 0, 0, 0, 0, 0
NODL, 138978, -45, 9.42115, 0, 1, 158942, 0, 0, 0, 0, 0
NODL, 138979, -45, 9.917, 0, 1, 171451, 0, 0, 0, 0, 0
NODL, 138980, 45, 0, 0, 1, -125801, 177884, 0, 0, 0, 0
NODL, 138981, 44.5, 0, 0, 1, 0, 355793, 0, 0, 0, 0
NODL, 138982, 44, 0, 0, 1, 0, 355862, 0, 0, 0, 0
NODL, 138983, 43.5, 0, 0, 1, 0, 355971, 0, 0, 0, 0
NODL, 138984, 43, 0, 0, 1, 0, 356112, 0, 0, 0, 0
NODL, 138985, 42.5, 0, 0, 1, 0, 356276, 0, 0, 0, 0
NODL, 138986, 42, 0, 0, 1, 0, 356453, 0, 0, 0, 0
NODL, 138987, 41.5, 0, 0, 1, 0, 356633, 0, 0, 0, 0
NODL, 138988, 41, 0, 0, 1, 0, 356812, 0, 0, 0, 0
NODL, 138989, 40.5, 0, 0, 1, 0, 356984, 0, 0, 0, 0
NODL, 138990, 40, 0, 0, 1, 0, 357149, 0, 0, 0, 0
NODL, 138991, 39.5, 0, 0, 1, 0, 357304, 0, 0, 0, 0
NODL, 138992, 39, 0, 0, 1, 0, 357450, 0, 0, 0, 0
NODL, 138993, 38.5, 0, 0, 1, 0, 357587, 0, 0, 0, 0
NODL, 138994, 38, 0, 0, 1, 0, 357715, 0, 0, 0, 0
NODL, 138995, 37.5, 0, 0, 1, 0, 357836, 0, 0, 0, 0
NODL, 138996, 37, 0, 0, 1, 0, 357949, 0, 0, 0, 0
NODL, 138997, 36.5, 0, 0, 1, 0, 358056, 0, 0, 0, 0
NODL, 138998, 36, 0, 0, 1, 0, 358157, 0, 0, 0, 0
NODL, 138999, 35.5, 0, 0, 1, 0, 358253, 0, 0, 0, 0
NODL, 139000, 35, 0, 0, 1, 0, 358346, 0, 0, 0, 0
NODL, 139001, 34.5, 0, 0, 1, 0, 358439, 0, 0, 0, 0
NODL, 139002, 34, 0, 0, 1, 0, 358533, 0, 0, 0, 0
NODL, 139003, 33.5, 0, 0, 1, 0, 358628, 0, 0, 0, 0
NODL, 139004, 33, 0, 0, 1, 0, 358723, 0, 0, 0, 0
NODL, 139005, 32.5, 0, 0, 1, 0, 358819, 0, 0, 0, 0
NODL, 139006, 32, 0, 0, 1, 0, 358916, 0, 0, 0, 0
NODL, 139007, 31.5, 0, 0, 1, 0, 359016, 0, 0, 0, 0
NODL, 139008, 31, 0, 0, 1, 0, 359120, 0, 0, 0, 0
NODL, 139009, 30.5, 0, 0, 1, 0, 359230, 0, 0, 0, 0
NODL, 139010, 30, 0, 0, 1, 0, 359346, 0, 0, 0, 0

NODL, 139011, 29.5, 0, 0, 1, 0, 359470, 0, 0, 0, 0
NODL, 139012, 29, 0, 0, 1, 0, 359604, 0, 0, 0, 0
NODL, 139013, 28.5, 0, 0, 1, 0, 359750, 0, 0, 0, 0
NODL, 139014, 28, 0, 0, 1, 0, 359908, 0, 0, 0, 0
NODL, 139015, 27.5, 0, 0, 1, 0, 360081, 0, 0, 0, 0
NODL, 139016, 27, 0, 0, 1, 0, 360271, 0, 0, 0, 0
NODL, 139017, 26.5, 0, 0, 1, 0, 360481, 0, 0, 0, 0
NODL, 139018, 26, 0, 0, 1, 0, 360713, 0, 0, 0, 0
NODL, 139019, 25.5, 0, 0, 1, 0, 360971, 0, 0, 0, 0
NODL, 139020, 25, 0, 0, 1, 0, 361256, 0, 0, 0, 0
NODL, 139021, 24.5, 0, 0, 1, 0, 361574, 0, 0, 0, 0
NODL, 139022, 24, 0, 0, 1, 0, 361927, 0, 0, 0, 0
NODL, 139023, 23.5, 0, 0, 1, 0, 362319, 0, 0, 0, 0
NODL, 139024, 23, 0, 0, 1, 0, 362753, 0, 0, 0, 0
NODL, 139025, 22.5, 0, 0, 1, 0, 363234, 0, 0, 0, 0
NODL, 139026, 22, 0, 0, 1, 0, 363766, 0, 0, 0, 0
NODL, 139027, 21.5, 0, 0, 1, 0, 364353, 0, 0, 0, 0
NODL, 139028, 21, 0, 0, 1, 0, 364999, 0, 0, 0, 0
NODL, 139029, 20.5, 0, 0, 1, 0, 365706, 0, 0, 0, 0
NODL, 139030, 20, 0, 0, 1, 0, 366479, 0, 0, 0, 0
NODL, 139031, 19.5, 0, 0, 1, 0, 367322, 0, 0, 0, 0
NODL, 139032, 19, 0, 0, 1, 0, 368238, 0, 0, 0, 0
NODL, 139033, 18.5, 0, 0, 1, 0, 369230, 0, 0, 0, 0
NODL, 139034, 18, 0, 0, 1, 0, 370298, 0, 0, 0, 0
NODL, 139035, 17.5, 0, 0, 1, 0, 371444, 0, 0, 0, 0
NODL, 139036, 17, 0, 0, 1, 0, 372665, 0, 0, 0, 0
NODL, 139037, 16.5, 0, 0, 1, 0, 373959, 0, 0, 0, 0
NODL, 139038, 16, 0, 0, 1, 0, 375323, 0, 0, 0, 0
NODL, 139039, 15.5, 0, 0, 1, 0, 376749, 0, 0, 0, 0
NODL, 139040, 15, 0, 0, 1, 0, 378231, 0, 0, 0, 0
NODL, 139041, 14.5, 0, 0, 1, 0, 379759, 0, 0, 0, 0
NODL, 139042, 14, 0, 0, 1, 0, 381320, 0, 0, 0, 0
NODL, 139043, 13.5, 0, 0, 1, 0, 382901, 0, 0, 0, 0
NODL, 139044, 13, 0, 0, 1, 0, 384484, 0, 0, 0, 0
NODL, 139045, 12.5, 0, 0, 1, 0, 386053, 0, 0, 0, 0
NODL, 139046, 12, 0, 0, 1, 0, 387588, 0, 0, 0, 0
NODL, 139047, 11.5, 0, 0, 1, 0, 389069, 0, 0, 0, 0
NODL, 139048, 11, 0, 0, 1, 0, 390475, 0, 0, 0, 0
NODL, 139049, 10.5, 0, 0, 1, 0, 391789, 0, 0, 0, 0
NODL, 139050, 10, 0, 0, 1, 0, 392992, 0, 0, 0, 0
NODL, 139051, 9.5, 0, 0, 1, 0, 394069, 0, 0, 0, 0
NODL, 139052, 9, 0, 0, 1, 0, 395007, 0, 0, 0, 0
NODL, 139053, 8.5, 0, 0, 1, 0, 395797, 0, 0, 0, 0
NODL, 139054, 8, 0, 0, 1, 0, 396434, 0, 0, 0, 0
NODL, 139055, 7.5, 0, 0, 1, 0, 396916, 0, 0, 0, 0
NODL, 139056, 7, 0, 0, 1, 0, 397248, 0, 0, 0, 0
NODL, 139057, 6.5, 0, 0, 1, 0, 397435, 0, 0, 0, 0
NODL, 139058, 6, 0, 0, 1, 0, 397490, 0, 0, 0, 0
NODL, 139059, 5.5, 0, 0, 1, 0, 397428, 0, 0, 0, 0
NODL, 139060, 5, 0, 0, 1, 0, 397268, 0, 0, 0, 0
NODL, 139061, 4.5, 0, 0, 1, 0, 397032, 0, 0, 0, 0
NODL, 139062, 4, 0, 0, 1, 0, 396743, 0, 0, 0, 0
NODL, 139063, 3.5, 0, 0, 1, 0, 396428, 0, 0, 0, 0

NODL, 139064, 3, 0, 0, 1, 0, 396111, 0, 0, 0, 0
NODL, 139065, 2.5, 0, 0, 1, 0, 395816, 0, 0, 0, 0
NODL, 139066, 2, 0, 0, 1, 0, 395566, 0, 0, 0, 0
NODL, 139067, 1.5, 0, 0, 1, 0, 395380, 0, 0, 0, 0
NODL, 139068, 1, 0, 0, 1, 0, 395276, 0, 0, 0, 0
NODL, 139069, 0.5, 0, 0, 1, 0, 395265, 0, 0, 0, 0
NODL, 139070, 0, 0, 0, 1, 0, 395358, 0, 0, 0, 0
NODL, 139071, -0.5, 0, 0, 1, 0, 395558, 0, 0, 0, 0
NODL, 139072, -1, 0, 0, 1, 0, 395865, 0, 0, 0, 0
NODL, 139073, -1.5, 0, 0, 1, 0, 396273, 0, 0, 0, 0
NODL, 139074, -2, 0, 0, 1, 0, 396772, 0, 0, 0, 0
NODL, 139075, -2.5, 0, 0, 1, 0, 397348, 0, 0, 0, 0
NODL, 139076, -3, 0, 0, 1, 0, 397983, 0, 0, 0, 0
NODL, 139077, -3.5, 0, 0, 1, 0, 398655, 0, 0, 0, 0
NODL, 139078, -4, 0, 0, 1, 0, 399340, 0, 0, 0, 0
NODL, 139079, -4.5, 0, 0, 1, 0, 400016, 0, 0, 0, 0
NODL, 139080, -5, 0, 0, 1, 0, 400655, 0, 0, 0, 0
NODL, 139081, -5.5, 0, 0, 1, 0, 401233, 0, 0, 0, 0
NODL, 139082, -6, 0, 0, 1, 0, 401726, 0, 0, 0, 0
NODL, 139083, -6.5, 0, 0, 1, 0, 402110, 0, 0, 0, 0
NODL, 139084, -7, 0, 0, 1, 0, 402368, 0, 0, 0, 0
NODL, 139085, -7.5, 0, 0, 1, 0, 402484, 0, 0, 0, 0
NODL, 139086, -8, 0, 0, 1, 0, 402445, 0, 0, 0, 0
NODL, 139087, -8.5, 0, 0, 1, 0, 402246, 0, 0, 0, 0
NODL, 139088, -9, 0, 0, 1, 0, 401884, 0, 0, 0, 0
NODL, 139089, -9.5, 0, 0, 1, 0, 401360, 0, 0, 0, 0
NODL, 139090, -10, 0, 0, 1, 0, 400682, 0, 0, 0, 0
NODL, 139091, -10.5, 0, 0, 1, 0, 399860, 0, 0, 0, 0
NODL, 139092, -11, 0, 0, 1, 0, 398910, 0, 0, 0, 0
NODL, 139093, -11.5, 0, 0, 1, 0, 397850, 0, 0, 0, 0
NODL, 139094, -12, 0, 0, 1, 0, 396700, 0, 0, 0, 0
NODL, 139095, -12.5, 0, 0, 1, 0, 395481, 0, 0, 0, 0
NODL, 139096, -13, 0, 0, 1, 0, 394215, 0, 0, 0, 0
NODL, 139097, -13.5, 0, 0, 1, 0, 392922, 0, 0, 0, 0
NODL, 139098, -14, 0, 0, 1, 0, 391621, 0, 0, 0, 0
NODL, 139099, -14.5, 0, 0, 1, 0, 390330, 0, 0, 0, 0
NODL, 139100, -15, 0, 0, 1, 0, 389065, 0, 0, 0, 0
NODL, 139101, -15.5, 0, 0, 1, 0, 387839, 0, 0, 0, 0
NODL, 139102, -16, 0, 0, 1, 0, 386664, 0, 0, 0, 0
NODL, 139103, -16.5, 0, 0, 1, 0, 385548, 0, 0, 0, 0
NODL, 139104, -17, 0, 0, 1, 0, 384498, 0, 0, 0, 0
NODL, 139105, -17.5, 0, 0, 1, 0, 383520, 0, 0, 0, 0
NODL, 139106, -18, 0, 0, 1, 0, 382615, 0, 0, 0, 0
NODL, 139107, -18.5, 0, 0, 1, 0, 381786, 0, 0, 0, 0
NODL, 139108, -19, 0, 0, 1, 0, 381032, 0, 0, 0, 0
NODL, 139109, -19.5, 0, 0, 1, 0, 380352, 0, 0, 0, 0
NODL, 139110, -20, 0, 0, 1, 0, 379745, 0, 0, 0, 0
NODL, 139111, -20.5, 0, 0, 1, 0, 379207, 0, 0, 0, 0
NODL, 139112, -21, 0, 0, 1, 0, 378736, 0, 0, 0, 0
NODL, 139113, -21.5, 0, 0, 1, 0, 378328, 0, 0, 0, 0
NODL, 139114, -22, 0, 0, 1, 0, 377980, 0, 0, 0, 0
NODL, 139115, -22.5, 0, 0, 1, 0, 377687, 0, 0, 0, 0
NODL, 139116, -23, 0, 0, 1, 0, 377445, 0, 0, 0, 0

NODL, 139117, -23.5, 0, 0, 1, 0, 377249, 0, 0, 0, 0
NODL, 139118, -24, 0, 0, 1, 0, 377097, 0, 0, 0, 0
NODL, 139119, -24.5, 0, 0, 1, 0, 376984, 0, 0, 0, 0
NODL, 139120, -25, 0, 0, 1, 0, 376906, 0, 0, 0, 0
NODL, 139121, -25.5, 0, 0, 1, 0, 376860, 0, 0, 0, 0
NODL, 139122, -26, 0, 0, 1, 0, 376843, 0, 0, 0, 0
NODL, 139123, -26.5, 0, 0, 1, 0, 376851, 0, 0, 0, 0
NODL, 139124, -27, 0, 0, 1, 0, 376882, 0, 0, 0, 0
NODL, 139125, -27.5, 0, 0, 1, 0, 376934, 0, 0, 0, 0
NODL, 139126, -28, 0, 0, 1, 0, 377004, 0, 0, 0, 0
NODL, 139127, -28.5, 0, 0, 1, 0, 377092, 0, 0, 0, 0
NODL, 139128, -29, 0, 0, 1, 0, 377193, 0, 0, 0, 0
NODL, 139129, -29.5, 0, 0, 1, 0, 377307, 0, 0, 0, 0
NODL, 139130, -30, 0, 0, 1, 0, 377431, 0, 0, 0, 0
NODL, 139131, -30.5, 0, 0, 1, 0, 377564, 0, 0, 0, 0
NODL, 139132, -31, 0, 0, 1, 0, 377706, 0, 0, 0, 0
NODL, 139133, -31.5, 0, 0, 1, 0, 377854, 0, 0, 0, 0
NODL, 139134, -32, 0, 0, 1, 0, 378009, 0, 0, 0, 0
NODL, 139135, -32.5, 0, 0, 1, 0, 378171, 0, 0, 0, 0
NODL, 139136, -33, 0, 0, 1, 0, 378337, 0, 0, 0, 0
NODL, 139137, -33.5, 0, 0, 1, 0, 378508, 0, 0, 0, 0
NODL, 139138, -34, 0, 0, 1, 0, 378684, 0, 0, 0, 0
NODL, 139139, -34.5, 0, 0, 1, 0, 378865, 0, 0, 0, 0
NODL, 139140, -35, 0, 0, 1, 0, 379049, 0, 0, 0, 0
NODL, 139141, -35.5, 0, 0, 1, 0, 379238, 0, 0, 0, 0
NODL, 139142, -36, 0, 0, 1, 0, 379432, 0, 0, 0, 0
NODL, 139143, -36.5, 0, 0, 1, 0, 379630, 0, 0, 0, 0
NODL, 139144, -37, 0, 0, 1, 0, 379833, 0, 0, 0, 0
NODL, 139145, -37.5, 0, 0, 1, 0, 380040, 0, 0, 0, 0
NODL, 139146, -38, 0, 0, 1, 0, 380251, 0, 0, 0, 0
NODL, 139147, -38.5, 0, 0, 1, 0, 380465, 0, 0, 0, 0
NODL, 139148, -39, 0, 0, 1, 0, 380681, 0, 0, 0, 0
NODL, 139149, -39.5, 0, 0, 1, 0, 380898, 0, 0, 0, 0
NODL, 139150, -40, 0, 0, 1, 0, 381113, 0, 0, 0, 0
NODL, 139151, -40.5, 0, 0, 1, 0, 381326, 0, 0, 0, 0
NODL, 139152, -41, 0, 0, 1, 0, 381532, 0, 0, 0, 0
NODL, 139153, -41.5, 0, 0, 1, 0, 381730, 0, 0, 0, 0
NODL, 139154, -42, 0, 0, 1, 0, 381915, 0, 0, 0, 0
NODL, 139155, -42.5, 0, 0, 1, 0, 382082, 0, 0, 0, 0
NODL, 139156, -43, 0, 0, 1, 0, 382227, 0, 0, 0, 0
NODL, 139157, -43.5, 0, 0, 1, 0, 382346, 0, 0, 0, 0
NODL, 139158, -44, 0, 0, 1, 0, 382434, 0, 0, 0, 0
NODL, 139159, -44.5, 0, 0, 1, 0, 382488, 0, 0, 0, 0
NODL, 139160, 45, 6.983, 0, 1, -198559, 0, 0, 0, 0, 0
NODL, 139161, 45, 6.48421, 0, 1, -201923, 0, 0, 0, 0, 0
NODL, 139162, 45, 5.98543, 0, 1, -205758, 0, 0, 0, 0, 0
NODL, 139163, 45, 5.48664, 0, 1, -209635, 0, 0, 0, 0, 0
NODL, 139164, 45, 4.98785, 0, 1, -213547, 0, 0, 0, 0, 0
NODL, 139165, 45, 4.48907, 0, 1, -217480, 0, 0, 0, 0, 0
NODL, 139166, 45, 3.99028, 0, 1, -221427, 0, 0, 0, 0, 0
NODL, 139167, 45, 3.4915, 0, 1, -225387, 0, 0, 0, 0, 0
NODL, 139168, 45, 2.99271, 0, 1, -229359, 0, 0, 0, 0, 0
NODL, 139169, 45, 2.49393, 0, 1, -233339, 0, 0, 0, 0, 0

NODL, 139170, 45, 1.99514, 0, 1, -237326, 0, 0, 0, 0, 0
NODL, 139171, 45, 1.49636, 0, 1, -241321, 0, 0, 0, 0, 0
NODL, 139172, 45, 0.997571, 0, 1, -245321, 0, 0, 0, 0, 0
NODL, 139173, 45, 0.498785, 0, 1, -249328, 0, 0, 0, 0, 0
NODL, 142253, 45, 22.983, 0, 1, -68502.8, 0, 0, 0, 0, 0
NODL, 142329, 45, 17.483, 0, 1, -106065, 0, 0, 0, 0, 0
NODL, 142336, 45, 22.483, 0, 1, -72355.7, 0, 0, 0, 0, 0
NODL, 142337, 45, 21.983, 0, 1, -76207.9, 0, 0, 0, 0, 0
NODL, 142338, 45, 21.483, 0, 1, -80053.7, 0, 0, 0, 0, 0
NODL, 142339, 45, 20.983, 0, 1, -83891.5, 0, 0, 0, 0, 0
NODL, 142340, 45, 20.483, 0, 1, -87719.9, 0, 0, 0, 0, 0
NODL, 142341, 45, 19.983, 0, 1, -91536.5, 0, 0, 0, 0, 0
NODL, 142342, 45, 19.483, 0, 1, -95337.7, 0, 0, 0, 0, 0
NODL, 142343, 45, 18.983, 0, 1, -99117, 0, 0, 0, 0, 0
NODL, 142344, 45, 18.483, 0, 1, -102866, 0, 0, 0, 0, 0
NODL, 142345, 45, 17.983, 0, 1, -106449, 0, 0, 0, 0, 0
NODL, 143090, -45, 25.917, 0, 1, 56316.9, 0, 0, 0, 0, 0
NODL, 143171, -45, 20.417, 0, 1, 90385.7, 0, 0, 0, 0, 0
NODL, 143172, -45, 20.917, 0, 1, 95465.8, 0, 0, 0, 0, 0
NODL, 143173, -45, 21.417, 0, 1, 91053.3, 0, 0, 0, 0, 0
NODL, 143174, -45, 21.917, 0, 1, 86851.9, 0, 0, 0, 0, 0
NODL, 143175, -45, 22.417, 0, 1, 82696.8, 0, 0, 0, 0, 0
NODL, 143176, -45, 22.917, 0, 1, 78573.4, 0, 0, 0, 0, 0
NODL, 143177, -45, 23.417, 0, 1, 74473.1, 0, 0, 0, 0, 0
NODL, 143178, -45, 23.917, 0, 1, 70390.3, 0, 0, 0, 0, 0
NODL, 143179, -45, 24.417, 0, 1, 66318.5, 0, 0, 0, 0, 0
NODL, 143180, -45, 24.917, 0, 1, 62321.8, 0, 0, 0, 0, 0
NODL, 143181, -45, 25.417, 0, 1, 59194.9, 0, 0, 0, 0, 0
NODL, 144106, 45, 11.983, 0, 1, -154815, 0, 0, 0, 0, 0
NODL, 144107, -45, 14.917, 0, 1, 133376, 0, 0, 0, 0, 0
NODL, 144185, -45, 10.417, 0, 1, 182257, 0, 0, 0, 0, 0
NODL, 144186, -45, 10.917, 0, 1, 177479, 0, 0, 0, 0, 0
NODL, 144187, -45, 11.417, 0, 1, 173052, 0, 0, 0, 0, 0
NODL, 144188, -45, 11.917, 0, 1, 168689, 0, 0, 0, 0, 0
NODL, 144189, -45, 12.417, 0, 1, 164364, 0, 0, 0, 0, 0
NODL, 144190, -45, 12.917, 0, 1, 160061, 0, 0, 0, 0, 0
NODL, 144191, -45, 13.417, 0, 1, 155766, 0, 0, 0, 0, 0
NODL, 144192, -45, 13.917, 0, 1, 151461, 0, 0, 0, 0, 0
NODL, 144193, -45, 14.417, 0, 1, 147053, 0, 0, 0, 0, 0
NODL, 144198, 45, 11.483, 0, 1, -165959, 0, 0, 0, 0, 0
NODL, 144199, 45, 10.983, 0, 1, -169597, 0, 0, 0, 0, 0
NODL, 144200, 45, 10.483, 0, 1, -173339, 0, 0, 0, 0, 0
NODL, 144201, 45, 9.983, 0, 1, -177092, 0, 0, 0, 0, 0
NODL, 144202, 45, 9.483, 0, 1, -180848, 0, 0, 0, 0, 0
NODL, 144203, 45, 8.983, 0, 1, -184605, 0, 0, 0, 0, 0
NODL, 144204, 45, 8.483, 0, 1, -188331, 0, 0, 0, 0, 0
NODL, 144205, 45, 7.983, 0, 1, -192023, 0, 0, 0, 0, 0
NODL, 144206, 45, 7.483, 0, 1, -195444, 0, 0, 0, 0, 0
NODL, 145918, 45, 27.983, 0, 1, -36651.8, 0, 0, 0, 0, 0
NODL, 145919, 45, 27.483, 0, 1, -39373.1, 0, 0, 0, 0, 0
NODL, 145920, 45, 26.983, 0, 1, -42099.8, 0, 0, 0, 0, 0
NODL, 145921, 45, 26.483, 0, 1, -44820.6, 0, 0, 0, 0, 0
NODL, 145922, 45, 25.983, 0, 1, -47535.4, 0, 0, 0, 0, 0

NODL, 145923, 45, 25.483, 0, 1, -50251.7, 0, 0, 0, 0, 0
NODL, 145924, 45, 24.983, 0, 1, -53140.2, 0, 0, 0, 0, 0
NODL, 145925, 45, 24.483, 0, 1, -56888.2, 0, 0, 0, 0, 0
NODL, 145926, 45, 23.983, 0, 1, -60761.4, 0, 0, 0, 0, 0
NODL, 145927, 45, 23.483, 0, 1, -64638.4, 0, 0, 0, 0, 0
NODL, 146659, 45, 16.983, 0, 1, -106274, 0, 0, 0, 0, 0
NODL, 146660, 45, 16.483, 0, 1, -110370, 0, 0, 0, 0, 0
NODL, 146661, 45, 15.983, 0, 1, -114385, 0, 0, 0, 0, 0
NODL, 146662, 45, 15.483, 0, 1, -118397, 0, 0, 0, 0, 0
NODL, 146663, 45, 14.983, 0, 1, -122412, 0, 0, 0, 0, 0
NODL, 146664, 45, 14.483, 0, 1, -126434, 0, 0, 0, 0, 0
NODL, 146665, 45, 13.983, 0, 1, -130469, 0, 0, 0, 0, 0
NODL, 146666, 45, 13.483, 0, 1, -134523, 0, 0, 0, 0, 0
NODL, 146667, 45, 12.983, 0, 1, -138611, 0, 0, 0, 0, 0
NODL, 146668, 45, 12.483, 0, 1, -142819, 0, 0, 0, 0, 0
NODL, 147840, -45, 36.917, 0, 1, -1329.76, 0, 0, 0, 0, 0
NODL, 147897, -45, 35.417, 0, 1, 3512.25, 0, 0, 0, 0, 0
NODL, 147898, -45, 35.917, 0, 1, 907.745, 0, 0, 0, 0, 0
NODL, 147899, -45, 36.417, 0, 1, -1593.35, 0, 0, 0, 0, 0
NODL, 148232, -45, 26.417, 0, 1, 53465.1, 0, 0, 0, 0, 0
NODL, 148233, -45, 26.917, 0, 1, 50622.2, 0, 0, 0, 0, 0
NODL, 148234, -45, 27.417, 0, 1, 47789.6, 0, 0, 0, 0, 0
NODL, 148235, -45, 27.917, 0, 1, 44971.7, 0, 0, 0, 0, 0
NODL, 148236, -45, 28.417, 0, 1, 42149.7, 0, 0, 0, 0, 0
NODL, 148237, -45, 28.917, 0, 1, 39336.4, 0, 0, 0, 0, 0
NODL, 148238, -45, 29.417, 0, 1, 36524.2, 0, 0, 0, 0, 0
NODL, 148239, -45, 29.917, 0, 1, 33724.1, 0, 0, 0, 0, 0
NODL, 148240, -45, 30.417, 0, 1, 30929.6, 0, 0, 0, 0, 0
NODL, 148241, -45, 30.917, 0, 1, 28131.7, 0, 0, 0, 0, 0
NODL, 148950, -45, 31.417, 0, 1, 25360.9, 0, 0, 0, 0, 0
NODL, 148951, -45, 31.917, 0, 1, 22593.9, 0, 0, 0, 0, 0
NODL, 148952, -45, 32.417, 0, 1, 19832.2, 0, 0, 0, 0, 0
NODL, 148953, -45, 32.917, 0, 1, 17086.9, 0, 0, 0, 0, 0
NODL, 148954, -45, 33.417, 0, 1, 14339.7, 0, 0, 0, 0, 0
NODL, 148955, -45, 33.917, 0, 1, 11614.2, 0, 0, 0, 0, 0
NODL, 148956, -45, 34.417, 0, 1, 8890.17, 0, 0, 0, 0, 0
NODL, 148957, -45, 34.917, 0, 1, 6190.24, 0, 0, 0, 0, 0
NODL, 149444, 45, 32.483, 0, 1, -11765, 0, 0, 0, 0, 0
NODL, 149445, 45, 31.983, 0, 1, -14555.1, 0, 0, 0, 0, 0
NODL, 149446, 45, 31.483, 0, 1, -17341.2, 0, 0, 0, 0, 0
NODL, 149447, 45, 30.983, 0, 1, -20112.6, 0, 0, 0, 0, 0
NODL, 149448, 45, 30.483, 0, 1, -22875.1, 0, 0, 0, 0, 0
NODL, 149449, 45, 29.983, 0, 1, -25642.3, 0, 0, 0, 0, 0
NODL, 149450, 45, 29.483, 0, 1, -28407.9, 0, 0, 0, 0, 0
NODL, 149451, 45, 28.983, 0, 1, -31152.4, 0, 0, 0, 0, 0
NODL, 149452, 45, 28.483, 0, 1, -33903.2, 0, 0, 0, 0, 0
NODL, 150361, 45, 33.983, 0, 1, -2397.48, 0, 0, 0, 0, 0
NODL, 150362, 45, 33.483, 0, 1, -6129.83, 0, 0, 0, 0, 0
NODL, 150363, 45, 32.983, 0, 1, -8942.22, 0, 0, 0, 0, 0
NODL, 150868, -45, 15.417, 0, 1, 120595, 0, 0, 0, 0, 0
NODL, 150869, -45, 15.917, 0, 1, 116651, 0, 0, 0, 0, 0
NODL, 150870, -45, 16.417, 0, 1, 112578, 0, 0, 0, 0, 0
NODL, 150871, -45, 16.917, 0, 1, 108479, 0, 0, 0, 0, 0

NODL, 150872, -45, 17.417, 0, 1, 104371, 0, 0, 0, 0, 0
NODL, 150873, -45, 17.917, 0, 1, 100265, 0, 0, 0, 0, 0
NODL, 150874, -45, 18.417, 0, 1, 96171.3, 0, 0, 0, 0, 0
NODL, 150875, -45, 18.917, 0, 1, 92102.3, 0, 0, 0, 0, 0
NODL, 150876, -45, 19.417, 0, 1, 88078.3, 0, 0, 0, 0, 0
NODL, 150877, -45, 19.917, 0, 1, 84265.4, 0, 0, 0, 0, 0

LDSET, 1, Analisi 1-Scavo-deconfinamento:INCR=10 (LOAD=1.000), Reactions-All, 0
NODL, 138959, -45, 0, 0, 1, 113290, 191017, 0, 0, 0, 0
NODL, 138960, -45, 0.49585, 0, 1, 224327, 0, 0, 0, 0, 0
NODL, 138961, -45, 0.9917, 0, 1, 220348, 0, 0, 0, 0, 0
NODL, 138962, -45, 1.48755, 0, 1, 216360, 0, 0, 0, 0, 0
NODL, 138963, -45, 1.9834, 0, 1, 212365, 0, 0, 0, 0, 0
NODL, 138964, -45, 2.47925, 0, 1, 208362, 0, 0, 0, 0, 0
NODL, 138965, -45, 2.9751, 0, 1, 204353, 0, 0, 0, 0, 0
NODL, 138966, -45, 3.47095, 0, 1, 200337, 0, 0, 0, 0, 0
NODL, 138967, -45, 3.9668, 0, 1, 196315, 0, 0, 0, 0, 0
NODL, 138968, -45, 4.46265, 0, 1, 192289, 0, 0, 0, 0, 0
NODL, 138969, -45, 4.9585, 0, 1, 188258, 0, 0, 0, 0, 0
NODL, 138970, -45, 5.45435, 0, 1, 184224, 0, 0, 0, 0, 0
NODL, 138971, -45, 5.9502, 0, 1, 180189, 0, 0, 0, 0, 0
NODL, 138972, -45, 6.44605, 0, 1, 176158, 0, 0, 0, 0, 0
NODL, 138973, -45, 6.9419, 0, 1, 172131, 0, 0, 0, 0, 0
NODL, 138974, -45, 7.43775, 0, 1, 168117, 0, 0, 0, 0, 0
NODL, 138975, -45, 7.9336, 0, 1, 164126, 0, 0, 0, 0, 0
NODL, 138976, -45, 8.42945, 0, 1, 160176, 0, 0, 0, 0, 0
NODL, 138977, -45, 8.9253, 0, 1, 156304, 0, 0, 0, 0, 0
NODL, 138978, -45, 9.42115, 0, 1, 152803, 0, 0, 0, 0, 0
NODL, 138979, -45, 9.917, 0, 1, 167953, 0, 0, 0, 0, 0
NODL, 138980, 45, 0, 0, 1, -121623, 177594, 0, 0, 0, 0
NODL, 138981, 44.5, 0, 0, 1, 0, 355211, 0, 0, 0, 0
NODL, 138982, 44, 0, 0, 1, 0, 355282, 0, 0, 0, 0
NODL, 138983, 43.5, 0, 0, 1, 0, 355394, 0, 0, 0, 0
NODL, 138984, 43, 0, 0, 1, 0, 355538, 0, 0, 0, 0
NODL, 138985, 42.5, 0, 0, 1, 0, 355705, 0, 0, 0, 0
NODL, 138986, 42, 0, 0, 1, 0, 355884, 0, 0, 0, 0
NODL, 138987, 41.5, 0, 0, 1, 0, 356068, 0, 0, 0, 0
NODL, 138988, 41, 0, 0, 1, 0, 356248, 0, 0, 0, 0
NODL, 138989, 40.5, 0, 0, 1, 0, 356421, 0, 0, 0, 0
NODL, 138990, 40, 0, 0, 1, 0, 356585, 0, 0, 0, 0
NODL, 138991, 39.5, 0, 0, 1, 0, 356738, 0, 0, 0, 0
NODL, 138992, 39, 0, 0, 1, 0, 356881, 0, 0, 0, 0
NODL, 138993, 38.5, 0, 0, 1, 0, 357013, 0, 0, 0, 0
NODL, 138994, 38, 0, 0, 1, 0, 357134, 0, 0, 0, 0
NODL, 138995, 37.5, 0, 0, 1, 0, 357246, 0, 0, 0, 0
NODL, 138996, 37, 0, 0, 1, 0, 357349, 0, 0, 0, 0
NODL, 138997, 36.5, 0, 0, 1, 0, 357443, 0, 0, 0, 0
NODL, 138998, 36, 0, 0, 1, 0, 357531, 0, 0, 0, 0
NODL, 138999, 35.5, 0, 0, 1, 0, 357611, 0, 0, 0, 0
NODL, 139000, 35, 0, 0, 1, 0, 357686, 0, 0, 0, 0
NODL, 139001, 34.5, 0, 0, 1, 0, 357760, 0, 0, 0, 0
NODL, 139002, 34, 0, 0, 1, 0, 357832, 0, 0, 0, 0
NODL, 139003, 33.5, 0, 0, 1, 0, 357903, 0, 0, 0, 0
NODL, 139004, 33, 0, 0, 1, 0, 357972, 0, 0, 0, 0
NODL, 139005, 32.5, 0, 0, 1, 0, 358040, 0, 0, 0, 0
NODL, 139006, 32, 0, 0, 1, 0, 358106, 0, 0, 0, 0
NODL, 139007, 31.5, 0, 0, 1, 0, 358173, 0, 0, 0, 0
NODL, 139008, 31, 0, 0, 1, 0, 358242, 0, 0, 0, 0
NODL, 139009, 30.5, 0, 0, 1, 0, 358314, 0, 0, 0, 0
NODL, 139010, 30, 0, 0, 1, 0, 358389, 0, 0, 0, 0

NODL, 139011, 29.5, 0, 0, 1, 0, 358470, 0, 0, 0, 0
NODL, 139012, 29, 0, 0, 1, 0, 358557, 0, 0, 0, 0
NODL, 139013, 28.5, 0, 0, 1, 0, 358652, 0, 0, 0, 0
NODL, 139014, 28, 0, 0, 1, 0, 358756, 0, 0, 0, 0
NODL, 139015, 27.5, 0, 0, 1, 0, 358871, 0, 0, 0, 0
NODL, 139016, 27, 0, 0, 1, 0, 358998, 0, 0, 0, 0
NODL, 139017, 26.5, 0, 0, 1, 0, 359141, 0, 0, 0, 0
NODL, 139018, 26, 0, 0, 1, 0, 359301, 0, 0, 0, 0
NODL, 139019, 25.5, 0, 0, 1, 0, 359480, 0, 0, 0, 0
NODL, 139020, 25, 0, 0, 1, 0, 359681, 0, 0, 0, 0
NODL, 139021, 24.5, 0, 0, 1, 0, 359907, 0, 0, 0, 0
NODL, 139022, 24, 0, 0, 1, 0, 360160, 0, 0, 0, 0
NODL, 139023, 23.5, 0, 0, 1, 0, 360443, 0, 0, 0, 0
NODL, 139024, 23, 0, 0, 1, 0, 360758, 0, 0, 0, 0
NODL, 139025, 22.5, 0, 0, 1, 0, 361108, 0, 0, 0, 0
NODL, 139026, 22, 0, 0, 1, 0, 361495, 0, 0, 0, 0
NODL, 139027, 21.5, 0, 0, 1, 0, 361922, 0, 0, 0, 0
NODL, 139028, 21, 0, 0, 1, 0, 362389, 0, 0, 0, 0
NODL, 139029, 20.5, 0, 0, 1, 0, 362897, 0, 0, 0, 0
NODL, 139030, 20, 0, 0, 1, 0, 363448, 0, 0, 0, 0
NODL, 139031, 19.5, 0, 0, 1, 0, 364041, 0, 0, 0, 0
NODL, 139032, 19, 0, 0, 1, 0, 364676, 0, 0, 0, 0
NODL, 139033, 18.5, 0, 0, 1, 0, 365351, 0, 0, 0, 0
NODL, 139034, 18, 0, 0, 1, 0, 366062, 0, 0, 0, 0
NODL, 139035, 17.5, 0, 0, 1, 0, 366804, 0, 0, 0, 0
NODL, 139036, 17, 0, 0, 1, 0, 367567, 0, 0, 0, 0
NODL, 139037, 16.5, 0, 0, 1, 0, 368342, 0, 0, 0, 0
NODL, 139038, 16, 0, 0, 1, 0, 369119, 0, 0, 0, 0
NODL, 139039, 15.5, 0, 0, 1, 0, 369882, 0, 0, 0, 0
NODL, 139040, 15, 0, 0, 1, 0, 370618, 0, 0, 0, 0
NODL, 139041, 14.5, 0, 0, 1, 0, 371305, 0, 0, 0, 0
NODL, 139042, 14, 0, 0, 1, 0, 371926, 0, 0, 0, 0
NODL, 139043, 13.5, 0, 0, 1, 0, 372457, 0, 0, 0, 0
NODL, 139044, 13, 0, 0, 1, 0, 372877, 0, 0, 0, 0
NODL, 139045, 12.5, 0, 0, 1, 0, 373162, 0, 0, 0, 0
NODL, 139046, 12, 0, 0, 1, 0, 373291, 0, 0, 0, 0
NODL, 139047, 11.5, 0, 0, 1, 0, 373244, 0, 0, 0, 0
NODL, 139048, 11, 0, 0, 1, 0, 373005, 0, 0, 0, 0
NODL, 139049, 10.5, 0, 0, 1, 0, 372562, 0, 0, 0, 0
NODL, 139050, 10, 0, 0, 1, 0, 371908, 0, 0, 0, 0
NODL, 139051, 9.5, 0, 0, 1, 0, 371042, 0, 0, 0, 0
NODL, 139052, 9, 0, 0, 1, 0, 369971, 0, 0, 0, 0
NODL, 139053, 8.5, 0, 0, 1, 0, 368706, 0, 0, 0, 0
NODL, 139054, 8, 0, 0, 1, 0, 367268, 0, 0, 0, 0
NODL, 139055, 7.5, 0, 0, 1, 0, 365681, 0, 0, 0, 0
NODL, 139056, 7, 0, 0, 1, 0, 363973, 0, 0, 0, 0
NODL, 139057, 6.5, 0, 0, 1, 0, 362178, 0, 0, 0, 0
NODL, 139058, 6, 0, 0, 1, 0, 360329, 0, 0, 0, 0
NODL, 139059, 5.5, 0, 0, 1, 0, 358464, 0, 0, 0, 0
NODL, 139060, 5, 0, 0, 1, 0, 356617, 0, 0, 0, 0
NODL, 139061, 4.5, 0, 0, 1, 0, 354826, 0, 0, 0, 0
NODL, 139062, 4, 0, 0, 1, 0, 353126, 0, 0, 0, 0
NODL, 139063, 3.5, 0, 0, 1, 0, 351551, 0, 0, 0, 0

NODL, 139064, 3, 0, 0, 1, 0, 350132, 0, 0, 0, 0
NODL, 139065, 2.5, 0, 0, 1, 0, 348896, 0, 0, 0, 0
NODL, 139066, 2, 0, 0, 1, 0, 347868, 0, 0, 0, 0
NODL, 139067, 1.5, 0, 0, 1, 0, 347067, 0, 0, 0, 0
NODL, 139068, 1, 0, 0, 1, 0, 346512, 0, 0, 0, 0
NODL, 139069, 0.5, 0, 0, 1, 0, 346216, 0, 0, 0, 0
NODL, 139070, 0, 0, 0, 1, 0, 346188, 0, 0, 0, 0
NODL, 139071, -0.5, 0, 0, 1, 0, 346434, 0, 0, 0, 0
NODL, 139072, -1, 0, 0, 1, 0, 346955, 0, 0, 0, 0
NODL, 139073, -1.5, 0, 0, 1, 0, 347749, 0, 0, 0, 0
NODL, 139074, -2, 0, 0, 1, 0, 348806, 0, 0, 0, 0
NODL, 139075, -2.5, 0, 0, 1, 0, 350115, 0, 0, 0, 0
NODL, 139076, -3, 0, 0, 1, 0, 351658, 0, 0, 0, 0
NODL, 139077, -3.5, 0, 0, 1, 0, 353414, 0, 0, 0, 0
NODL, 139078, -4, 0, 0, 1, 0, 355359, 0, 0, 0, 0
NODL, 139079, -4.5, 0, 0, 1, 0, 357463, 0, 0, 0, 0
NODL, 139080, -5, 0, 0, 1, 0, 359693, 0, 0, 0, 0
NODL, 139081, -5.5, 0, 0, 1, 0, 362011, 0, 0, 0, 0
NODL, 139082, -6, 0, 0, 1, 0, 364379, 0, 0, 0, 0
NODL, 139083, -6.5, 0, 0, 1, 0, 366753, 0, 0, 0, 0
NODL, 139084, -7, 0, 0, 1, 0, 369092, 0, 0, 0, 0
NODL, 139085, -7.5, 0, 0, 1, 0, 371353, 0, 0, 0, 0
NODL, 139086, -8, 0, 0, 1, 0, 373497, 0, 0, 0, 0
NODL, 139087, -8.5, 0, 0, 1, 0, 375487, 0, 0, 0, 0
NODL, 139088, -9, 0, 0, 1, 0, 377291, 0, 0, 0, 0
NODL, 139089, -9.5, 0, 0, 1, 0, 378883, 0, 0, 0, 0
NODL, 139090, -10, 0, 0, 1, 0, 380245, 0, 0, 0, 0
NODL, 139091, -10.5, 0, 0, 1, 0, 381368, 0, 0, 0, 0
NODL, 139092, -11, 0, 0, 1, 0, 382249, 0, 0, 0, 0
NODL, 139093, -11.5, 0, 0, 1, 0, 382894, 0, 0, 0, 0
NODL, 139094, -12, 0, 0, 1, 0, 383316, 0, 0, 0, 0
NODL, 139095, -12.5, 0, 0, 1, 0, 383533, 0, 0, 0, 0
NODL, 139096, -13, 0, 0, 1, 0, 383565, 0, 0, 0, 0
NODL, 139097, -13.5, 0, 0, 1, 0, 383438, 0, 0, 0, 0
NODL, 139098, -14, 0, 0, 1, 0, 383175, 0, 0, 0, 0
NODL, 139099, -14.5, 0, 0, 1, 0, 382804, 0, 0, 0, 0
NODL, 139100, -15, 0, 0, 1, 0, 382349, 0, 0, 0, 0
NODL, 139101, -15.5, 0, 0, 1, 0, 381833, 0, 0, 0, 0
NODL, 139102, -16, 0, 0, 1, 0, 381278, 0, 0, 0, 0
NODL, 139103, -16.5, 0, 0, 1, 0, 380702, 0, 0, 0, 0
NODL, 139104, -17, 0, 0, 1, 0, 380122, 0, 0, 0, 0
NODL, 139105, -17.5, 0, 0, 1, 0, 379551, 0, 0, 0, 0
NODL, 139106, -18, 0, 0, 1, 0, 378999, 0, 0, 0, 0
NODL, 139107, -18.5, 0, 0, 1, 0, 378477, 0, 0, 0, 0
NODL, 139108, -19, 0, 0, 1, 0, 377989, 0, 0, 0, 0
NODL, 139109, -19.5, 0, 0, 1, 0, 377541, 0, 0, 0, 0
NODL, 139110, -20, 0, 0, 1, 0, 377136, 0, 0, 0, 0
NODL, 139111, -20.5, 0, 0, 1, 0, 376775, 0, 0, 0, 0
NODL, 139112, -21, 0, 0, 1, 0, 376460, 0, 0, 0, 0
NODL, 139113, -21.5, 0, 0, 1, 0, 376190, 0, 0, 0, 0
NODL, 139114, -22, 0, 0, 1, 0, 375964, 0, 0, 0, 0
NODL, 139115, -22.5, 0, 0, 1, 0, 375781, 0, 0, 0, 0
NODL, 139116, -23, 0, 0, 1, 0, 375638, 0, 0, 0, 0

NODL, 139117, -23.5, 0, 0, 1, 0, 375532, 0, 0, 0, 0
NODL, 139118, -24, 0, 0, 1, 0, 375460, 0, 0, 0, 0
NODL, 139119, -24.5, 0, 0, 1, 0, 375422, 0, 0, 0, 0
NODL, 139120, -25, 0, 0, 1, 0, 375413, 0, 0, 0, 0
NODL, 139121, -25.5, 0, 0, 1, 0, 375430, 0, 0, 0, 0
NODL, 139122, -26, 0, 0, 1, 0, 375472, 0, 0, 0, 0
NODL, 139123, -26.5, 0, 0, 1, 0, 375536, 0, 0, 0, 0
NODL, 139124, -27, 0, 0, 1, 0, 375618, 0, 0, 0, 0
NODL, 139125, -27.5, 0, 0, 1, 0, 375719, 0, 0, 0, 0
NODL, 139126, -28, 0, 0, 1, 0, 375836, 0, 0, 0, 0
NODL, 139127, -28.5, 0, 0, 1, 0, 375967, 0, 0, 0, 0
NODL, 139128, -29, 0, 0, 1, 0, 376110, 0, 0, 0, 0
NODL, 139129, -29.5, 0, 0, 1, 0, 376263, 0, 0, 0, 0
NODL, 139130, -30, 0, 0, 1, 0, 376424, 0, 0, 0, 0
NODL, 139131, -30.5, 0, 0, 1, 0, 376593, 0, 0, 0, 0
NODL, 139132, -31, 0, 0, 1, 0, 376768, 0, 0, 0, 0
NODL, 139133, -31.5, 0, 0, 1, 0, 376949, 0, 0, 0, 0
NODL, 139134, -32, 0, 0, 1, 0, 377135, 0, 0, 0, 0
NODL, 139135, -32.5, 0, 0, 1, 0, 377325, 0, 0, 0, 0
NODL, 139136, -33, 0, 0, 1, 0, 377519, 0, 0, 0, 0
NODL, 139137, -33.5, 0, 0, 1, 0, 377717, 0, 0, 0, 0
NODL, 139138, -34, 0, 0, 1, 0, 377918, 0, 0, 0, 0
NODL, 139139, -34.5, 0, 0, 1, 0, 378123, 0, 0, 0, 0
NODL, 139140, -35, 0, 0, 1, 0, 378330, 0, 0, 0, 0
NODL, 139141, -35.5, 0, 0, 1, 0, 378542, 0, 0, 0, 0
NODL, 139142, -36, 0, 0, 1, 0, 378756, 0, 0, 0, 0
NODL, 139143, -36.5, 0, 0, 1, 0, 378974, 0, 0, 0, 0
NODL, 139144, -37, 0, 0, 1, 0, 379196, 0, 0, 0, 0
NODL, 139145, -37.5, 0, 0, 1, 0, 379421, 0, 0, 0, 0
NODL, 139146, -38, 0, 0, 1, 0, 379649, 0, 0, 0, 0
NODL, 139147, -38.5, 0, 0, 1, 0, 379879, 0, 0, 0, 0
NODL, 139148, -39, 0, 0, 1, 0, 380111, 0, 0, 0, 0
NODL, 139149, -39.5, 0, 0, 1, 0, 380342, 0, 0, 0, 0
NODL, 139150, -40, 0, 0, 1, 0, 380571, 0, 0, 0, 0
NODL, 139151, -40.5, 0, 0, 1, 0, 380796, 0, 0, 0, 0
NODL, 139152, -41, 0, 0, 1, 0, 381014, 0, 0, 0, 0
NODL, 139153, -41.5, 0, 0, 1, 0, 381222, 0, 0, 0, 0
NODL, 139154, -42, 0, 0, 1, 0, 381415, 0, 0, 0, 0
NODL, 139155, -42.5, 0, 0, 1, 0, 381590, 0, 0, 0, 0
NODL, 139156, -43, 0, 0, 1, 0, 381742, 0, 0, 0, 0
NODL, 139157, -43.5, 0, 0, 1, 0, 381866, 0, 0, 0, 0
NODL, 139158, -44, 0, 0, 1, 0, 381958, 0, 0, 0, 0
NODL, 139159, -44.5, 0, 0, 1, 0, 382015, 0, 0, 0, 0
NODL, 139160, 45, 6.983, 0, 1, -193116, 0, 0, 0, 0, 0
NODL, 139161, 45, 6.48421, 0, 1, -192964, 0, 0, 0, 0, 0
NODL, 139162, 45, 5.98543, 0, 1, -196996, 0, 0, 0, 0, 0
NODL, 139163, 45, 5.48664, 0, 1, -200974, 0, 0, 0, 0, 0
NODL, 139164, 45, 4.98785, 0, 1, -204958, 0, 0, 0, 0, 0
NODL, 139165, 45, 4.48907, 0, 1, -208946, 0, 0, 0, 0, 0
NODL, 139166, 45, 3.99028, 0, 1, -212936, 0, 0, 0, 0, 0
NODL, 139167, 45, 3.4915, 0, 1, -216931, 0, 0, 0, 0, 0
NODL, 139168, 45, 2.99271, 0, 1, -220931, 0, 0, 0, 0, 0
NODL, 139169, 45, 2.49393, 0, 1, -224934, 0, 0, 0, 0, 0

NODL, 139170, 45, 1.99514, 0, 1, -228939, 0, 0, 0, 0, 0
NODL, 139171, 45, 1.49636, 0, 1, -232947, 0, 0, 0, 0, 0
NODL, 139172, 45, 0.997571, 0, 1, -236958, 0, 0, 0, 0, 0
NODL, 139173, 45, 0.498785, 0, 1, -240970, 0, 0, 0, 0, 0
NODL, 142253, 45, 22.983, 0, 1, -67861.1, 0, 0, 0, 0, 0
NODL, 142329, 45, 17.483, 0, 1, -104624, 0, 0, 0, 0, 0
NODL, 142336, 45, 22.483, 0, 1, -71721.8, 0, 0, 0, 0, 0
NODL, 142337, 45, 21.983, 0, 1, -75582, 0, 0, 0, 0, 0
NODL, 142338, 45, 21.483, 0, 1, -79435.8, 0, 0, 0, 0, 0
NODL, 142339, 45, 20.983, 0, 1, -83281.8, 0, 0, 0, 0, 0
NODL, 142340, 45, 20.483, 0, 1, -87118.4, 0, 0, 0, 0, 0
NODL, 142341, 45, 19.983, 0, 1, -90943.2, 0, 0, 0, 0, 0
NODL, 142342, 45, 19.483, 0, 1, -94752.2, 0, 0, 0, 0, 0
NODL, 142343, 45, 18.983, 0, 1, -98538.7, 0, 0, 0, 0, 0
NODL, 142344, 45, 18.483, 0, 1, -102294, 0, 0, 0, 0, 0
NODL, 142345, 45, 17.983, 0, 1, -105879, 0, 0, 0, 0, 0
NODL, 143090, -45, 25.917, 0, 1, 55678.5, 0, 0, 0, 0, 0
NODL, 143171, -45, 20.417, 0, 1, 89256.5, 0, 0, 0, 0, 0
NODL, 143172, -45, 20.917, 0, 1, 94980.9, 0, 0, 0, 0, 0
NODL, 143173, -45, 21.417, 0, 1, 90545.9, 0, 0, 0, 0, 0
NODL, 143174, -45, 21.917, 0, 1, 86326, 0, 0, 0, 0, 0
NODL, 143175, -45, 22.417, 0, 1, 82154, 0, 0, 0, 0, 0
NODL, 143176, -45, 22.917, 0, 1, 78014.9, 0, 0, 0, 0, 0
NODL, 143177, -45, 23.417, 0, 1, 73899.7, 0, 0, 0, 0, 0
NODL, 143178, -45, 23.917, 0, 1, 69802.6, 0, 0, 0, 0, 0
NODL, 143179, -45, 24.417, 0, 1, 65717.4, 0, 0, 0, 0, 0
NODL, 143180, -45, 24.917, 0, 1, 61707.7, 0, 0, 0, 0, 0
NODL, 143181, -45, 25.417, 0, 1, 58568.4, 0, 0, 0, 0, 0
NODL, 144106, 45, 11.983, 0, 1, -152974, 0, 0, 0, 0, 0
NODL, 144107, -45, 14.917, 0, 1, 131755, 0, 0, 0, 0, 0
NODL, 144185, -45, 10.417, 0, 1, 181126, 0, 0, 0, 0, 0
NODL, 144186, -45, 10.917, 0, 1, 176286, 0, 0, 0, 0, 0
NODL, 144187, -45, 11.417, 0, 1, 171807, 0, 0, 0, 0, 0
NODL, 144188, -45, 11.917, 0, 1, 167397, 0, 0, 0, 0, 0
NODL, 144189, -45, 12.417, 0, 1, 163029, 0, 0, 0, 0, 0
NODL, 144190, -45, 12.917, 0, 1, 158685, 0, 0, 0, 0, 0
NODL, 144191, -45, 13.417, 0, 1, 154352, 0, 0, 0, 0, 0
NODL, 144192, -45, 13.917, 0, 1, 150010, 0, 0, 0, 0, 0
NODL, 144193, -45, 14.417, 0, 1, 145567, 0, 0, 0, 0, 0
NODL, 144198, 45, 11.483, 0, 1, -164251, 0, 0, 0, 0, 0
NODL, 144199, 45, 10.983, 0, 1, -167911, 0, 0, 0, 0, 0
NODL, 144200, 45, 10.483, 0, 1, -171677, 0, 0, 0, 0, 0
NODL, 144201, 45, 9.983, 0, 1, -175455, 0, 0, 0, 0, 0
NODL, 144202, 45, 9.483, 0, 1, -179235, 0, 0, 0, 0, 0
NODL, 144203, 45, 8.983, 0, 1, -183015, 0, 0, 0, 0, 0
NODL, 144204, 45, 8.483, 0, 1, -186764, 0, 0, 0, 0, 0
NODL, 144205, 45, 7.983, 0, 1, -190474, 0, 0, 0, 0, 0
NODL, 144206, 45, 7.483, 0, 1, -193899, 0, 0, 0, 0, 0
NODL, 145918, 45, 27.983, 0, 1, -35940.9, 0, 0, 0, 0, 0
NODL, 145919, 45, 27.483, 0, 1, -38668.6, 0, 0, 0, 0, 0
NODL, 145920, 45, 26.983, 0, 1, -41401.7, 0, 0, 0, 0, 0
NODL, 145921, 45, 26.483, 0, 1, -44129.1, 0, 0, 0, 0, 0
NODL, 145922, 45, 25.983, 0, 1, -46850.5, 0, 0, 0, 0, 0

NODL, 145923, 45, 25.483, 0, 1, -49573.6, 0, 0, 0, 0, 0
NODL, 145924, 45, 24.983, 0, 1, -52469, 0, 0, 0, 0, 0
NODL, 145925, 45, 24.483, 0, 1, -56224.1, 0, 0, 0, 0, 0
NODL, 145926, 45, 23.983, 0, 1, -60104.6, 0, 0, 0, 0, 0
NODL, 145927, 45, 23.483, 0, 1, -63989.1, 0, 0, 0, 0, 0
NODL, 146659, 45, 16.983, 0, 1, -104047, 0, 0, 0, 0, 0
NODL, 146660, 45, 16.483, 0, 1, -108190, 0, 0, 0, 0, 0
NODL, 146661, 45, 15.983, 0, 1, -112234, 0, 0, 0, 0, 0
NODL, 146662, 45, 15.483, 0, 1, -116271, 0, 0, 0, 0, 0
NODL, 146663, 45, 14.983, 0, 1, -120309, 0, 0, 0, 0, 0
NODL, 146664, 45, 14.483, 0, 1, -124353, 0, 0, 0, 0, 0
NODL, 146665, 45, 13.983, 0, 1, -128411, 0, 0, 0, 0, 0
NODL, 146666, 45, 13.483, 0, 1, -132488, 0, 0, 0, 0, 0
NODL, 146667, 45, 12.983, 0, 1, -136601, 0, 0, 0, 0, 0
NODL, 146668, 45, 12.483, 0, 1, -140836, 0, 0, 0, 0, 0
NODL, 147840, -45, 36.917, 0, 1, -1677.32, 0, 0, 0, 0, 0
NODL, 147897, -45, 35.417, 0, 1, 2754.66, 0, 0, 0, 0, 0
NODL, 147898, -45, 35.917, 0, 1, 156.418, 0, 0, 0, 0, 0
NODL, 147899, -45, 36.417, 0, 1, -2326.03, 0, 0, 0, 0, 0
NODL, 148232, -45, 26.417, 0, 1, 52815.4, 0, 0, 0, 0, 0
NODL, 148233, -45, 26.917, 0, 1, 49961.8, 0, 0, 0, 0, 0
NODL, 148234, -45, 27.417, 0, 1, 47118.9, 0, 0, 0, 0, 0
NODL, 148235, -45, 27.917, 0, 1, 44291.2, 0, 0, 0, 0, 0
NODL, 148236, -45, 28.417, 0, 1, 41459.9, 0, 0, 0, 0, 0
NODL, 148237, -45, 28.917, 0, 1, 38637.8, 0, 0, 0, 0, 0
NODL, 148238, -45, 29.417, 0, 1, 35817.3, 0, 0, 0, 0, 0
NODL, 148239, -45, 29.917, 0, 1, 33009.2, 0, 0, 0, 0, 0
NODL, 148240, -45, 30.417, 0, 1, 30207.4, 0, 0, 0, 0, 0
NODL, 148241, -45, 30.917, 0, 1, 27402.5, 0, 0, 0, 0, 0
NODL, 148950, -45, 31.417, 0, 1, 24625.4, 0, 0, 0, 0, 0
NODL, 148951, -45, 31.917, 0, 1, 21852.6, 0, 0, 0, 0, 0
NODL, 148952, -45, 32.417, 0, 1, 19085.6, 0, 0, 0, 0, 0
NODL, 148953, -45, 32.917, 0, 1, 16335.7, 0, 0, 0, 0, 0
NODL, 148954, -45, 33.417, 0, 1, 13584.7, 0, 0, 0, 0, 0
NODL, 148955, -45, 33.917, 0, 1, 10856.3, 0, 0, 0, 0, 0
NODL, 148956, -45, 34.417, 0, 1, 8130.48, 0, 0, 0, 0, 0
NODL, 148957, -45, 34.917, 0, 1, 5430.38, 0, 0, 0, 0, 0
NODL, 149444, 45, 32.483, 0, 1, -10983.7, 0, 0, 0, 0, 0
NODL, 149445, 45, 31.983, 0, 1, -13785.3, 0, 0, 0, 0, 0
NODL, 149446, 45, 31.483, 0, 1, -16580.9, 0, 0, 0, 0, 0
NODL, 149447, 45, 30.983, 0, 1, -19360.7, 0, 0, 0, 0, 0
NODL, 149448, 45, 30.483, 0, 1, -22130.8, 0, 0, 0, 0, 0
NODL, 149449, 45, 29.983, 0, 1, -24905.2, 0, 0, 0, 0, 0
NODL, 149450, 45, 29.483, 0, 1, -27677.5, 0, 0, 0, 0, 0
NODL, 149451, 45, 28.983, 0, 1, -30428.7, 0, 0, 0, 0, 0
NODL, 149452, 45, 28.483, 0, 1, -33185.8, 0, 0, 0, 0, 0
NODL, 150361, 45, 33.983, 0, 1, -1960.51, 0, 0, 0, 0, 0
NODL, 150362, 45, 33.483, 0, 1, -5305.15, 0, 0, 0, 0, 0
NODL, 150363, 45, 32.983, 0, 1, -8145.75, 0, 0, 0, 0, 0
NODL, 150868, -45, 15.417, 0, 1, 118851, 0, 0, 0, 0, 0
NODL, 150869, -45, 15.917, 0, 1, 114884, 0, 0, 0, 0, 0
NODL, 150870, -45, 16.417, 0, 1, 110790, 0, 0, 0, 0, 0
NODL, 150871, -45, 16.917, 0, 1, 106671, 0, 0, 0, 0, 0

NODL, 150872, -45, 17.417, 0, 1, 102545, 0, 0, 0, 0, 0
NODL, 150873, -45, 17.917, 0, 1, 98424.9, 0, 0, 0, 0, 0
NODL, 150874, -45, 18.417, 0, 1, 94319.7, 0, 0, 0, 0, 0
NODL, 150875, -45, 18.917, 0, 1, 90243.4, 0, 0, 0, 0, 0
NODL, 150876, -45, 19.417, 0, 1, 86218.3, 0, 0, 0, 0, 0
NODL, 150877, -45, 19.917, 0, 1, 82421.9, 0, 0, 0, 0, 0

LDSET, 1, Analisi 1-Rivestimento definitivo:INCR=10 (LOAD=1.000), Reactions-All, 0
NODL, 138959, -45, 0, 0, 1, 115616, 190926, 0, 0, 0, 0
NODL, 138960, -45, 0.49585, 0, 1, 228978, 0, 0, 0, 0, 0
NODL, 138961, -45, 0.9917, 0, 1, 224997, 0, 0, 0, 0, 0
NODL, 138962, -45, 1.48755, 0, 1, 221005, 0, 0, 0, 0, 0
NODL, 138963, -45, 1.9834, 0, 1, 217003, 0, 0, 0, 0, 0
NODL, 138964, -45, 2.47925, 0, 1, 212993, 0, 0, 0, 0, 0
NODL, 138965, -45, 2.9751, 0, 1, 208973, 0, 0, 0, 0, 0
NODL, 138966, -45, 3.47095, 0, 1, 204946, 0, 0, 0, 0, 0
NODL, 138967, -45, 3.9668, 0, 1, 200911, 0, 0, 0, 0, 0
NODL, 138968, -45, 4.46265, 0, 1, 196870, 0, 0, 0, 0, 0
NODL, 138969, -45, 4.9585, 0, 1, 192821, 0, 0, 0, 0, 0
NODL, 138970, -45, 5.45435, 0, 1, 188768, 0, 0, 0, 0, 0
NODL, 138971, -45, 5.9502, 0, 1, 184712, 0, 0, 0, 0, 0
NODL, 138972, -45, 6.44605, 0, 1, 180657, 0, 0, 0, 0, 0
NODL, 138973, -45, 6.9419, 0, 1, 176603, 0, 0, 0, 0, 0
NODL, 138974, -45, 7.43775, 0, 1, 172557, 0, 0, 0, 0, 0
NODL, 138975, -45, 7.9336, 0, 1, 168529, 0, 0, 0, 0, 0
NODL, 138976, -45, 8.42945, 0, 1, 164535, 0, 0, 0, 0, 0
NODL, 138977, -45, 8.9253, 0, 1, 160603, 0, 0, 0, 0, 0
NODL, 138978, -45, 9.42115, 0, 1, 156995, 0, 0, 0, 0, 0
NODL, 138979, -45, 9.917, 0, 1, 170265, 0, 0, 0, 0, 0
NODL, 138980, 45, 0, 0, 1, -124396, 177633, 0, 0, 0, 0
NODL, 138981, 44.5, 0, 0, 1, 0, 355291, 0, 0, 0, 0
NODL, 138982, 44, 0, 0, 1, 0, 355361, 0, 0, 0, 0
NODL, 138983, 43.5, 0, 0, 1, 0, 355472, 0, 0, 0, 0
NODL, 138984, 43, 0, 0, 1, 0, 355615, 0, 0, 0, 0
NODL, 138985, 42.5, 0, 0, 1, 0, 355782, 0, 0, 0, 0
NODL, 138986, 42, 0, 0, 1, 0, 355961, 0, 0, 0, 0
NODL, 138987, 41.5, 0, 0, 1, 0, 356146, 0, 0, 0, 0
NODL, 138988, 41, 0, 0, 1, 0, 356328, 0, 0, 0, 0
NODL, 138989, 40.5, 0, 0, 1, 0, 356504, 0, 0, 0, 0
NODL, 138990, 40, 0, 0, 1, 0, 356672, 0, 0, 0, 0
NODL, 138991, 39.5, 0, 0, 1, 0, 356832, 0, 0, 0, 0
NODL, 138992, 39, 0, 0, 1, 0, 356982, 0, 0, 0, 0
NODL, 138993, 38.5, 0, 0, 1, 0, 357124, 0, 0, 0, 0
NODL, 138994, 38, 0, 0, 1, 0, 357257, 0, 0, 0, 0
NODL, 138995, 37.5, 0, 0, 1, 0, 357382, 0, 0, 0, 0
NODL, 138996, 37, 0, 0, 1, 0, 357501, 0, 0, 0, 0
NODL, 138997, 36.5, 0, 0, 1, 0, 357614, 0, 0, 0, 0
NODL, 138998, 36, 0, 0, 1, 0, 357722, 0, 0, 0, 0
NODL, 138999, 35.5, 0, 0, 1, 0, 357825, 0, 0, 0, 0
NODL, 139000, 35, 0, 0, 1, 0, 357926, 0, 0, 0, 0
NODL, 139001, 34.5, 0, 0, 1, 0, 358029, 0, 0, 0, 0
NODL, 139002, 34, 0, 0, 1, 0, 358133, 0, 0, 0, 0
NODL, 139003, 33.5, 0, 0, 1, 0, 358239, 0, 0, 0, 0
NODL, 139004, 33, 0, 0, 1, 0, 358348, 0, 0, 0, 0
NODL, 139005, 32.5, 0, 0, 1, 0, 358458, 0, 0, 0, 0
NODL, 139006, 32, 0, 0, 1, 0, 358572, 0, 0, 0, 0
NODL, 139007, 31.5, 0, 0, 1, 0, 358691, 0, 0, 0, 0
NODL, 139008, 31, 0, 0, 1, 0, 358817, 0, 0, 0, 0
NODL, 139009, 30.5, 0, 0, 1, 0, 358952, 0, 0, 0, 0
NODL, 139010, 30, 0, 0, 1, 0, 359097, 0, 0, 0, 0

NODL, 139011, 29.5, 0, 0, 1, 0, 359253, 0, 0, 0, 0
NODL, 139012, 29, 0, 0, 1, 0, 359423, 0, 0, 0, 0
NODL, 139013, 28.5, 0, 0, 1, 0, 359609, 0, 0, 0, 0
NODL, 139014, 28, 0, 0, 1, 0, 359813, 0, 0, 0, 0
NODL, 139015, 27.5, 0, 0, 1, 0, 360038, 0, 0, 0, 0
NODL, 139016, 27, 0, 0, 1, 0, 360285, 0, 0, 0, 0
NODL, 139017, 26.5, 0, 0, 1, 0, 360559, 0, 0, 0, 0
NODL, 139018, 26, 0, 0, 1, 0, 360861, 0, 0, 0, 0
NODL, 139019, 25.5, 0, 0, 1, 0, 361197, 0, 0, 0, 0
NODL, 139020, 25, 0, 0, 1, 0, 361569, 0, 0, 0, 0
NODL, 139021, 24.5, 0, 0, 1, 0, 361980, 0, 0, 0, 0
NODL, 139022, 24, 0, 0, 1, 0, 362435, 0, 0, 0, 0
NODL, 139023, 23.5, 0, 0, 1, 0, 362937, 0, 0, 0, 0
NODL, 139024, 23, 0, 0, 1, 0, 363489, 0, 0, 0, 0
NODL, 139025, 22.5, 0, 0, 1, 0, 364096, 0, 0, 0, 0
NODL, 139026, 22, 0, 0, 1, 0, 364760, 0, 0, 0, 0
NODL, 139027, 21.5, 0, 0, 1, 0, 365485, 0, 0, 0, 0
NODL, 139028, 21, 0, 0, 1, 0, 366272, 0, 0, 0, 0
NODL, 139029, 20.5, 0, 0, 1, 0, 367122, 0, 0, 0, 0
NODL, 139030, 20, 0, 0, 1, 0, 368037, 0, 0, 0, 0
NODL, 139031, 19.5, 0, 0, 1, 0, 369017, 0, 0, 0, 0
NODL, 139032, 19, 0, 0, 1, 0, 370061, 0, 0, 0, 0
NODL, 139033, 18.5, 0, 0, 1, 0, 371167, 0, 0, 0, 0
NODL, 139034, 18, 0, 0, 1, 0, 372330, 0, 0, 0, 0
NODL, 139035, 17.5, 0, 0, 1, 0, 373540, 0, 0, 0, 0
NODL, 139036, 17, 0, 0, 1, 0, 374789, 0, 0, 0, 0
NODL, 139037, 16.5, 0, 0, 1, 0, 376063, 0, 0, 0, 0
NODL, 139038, 16, 0, 0, 1, 0, 377347, 0, 0, 0, 0
NODL, 139039, 15.5, 0, 0, 1, 0, 378624, 0, 0, 0, 0
NODL, 139040, 15, 0, 0, 1, 0, 379872, 0, 0, 0, 0
NODL, 139041, 14.5, 0, 0, 1, 0, 381067, 0, 0, 0, 0
NODL, 139042, 14, 0, 0, 1, 0, 382184, 0, 0, 0, 0
NODL, 139043, 13.5, 0, 0, 1, 0, 383195, 0, 0, 0, 0
NODL, 139044, 13, 0, 0, 1, 0, 384071, 0, 0, 0, 0
NODL, 139045, 12.5, 0, 0, 1, 0, 384785, 0, 0, 0, 0
NODL, 139046, 12, 0, 0, 1, 0, 385310, 0, 0, 0, 0
NODL, 139047, 11.5, 0, 0, 1, 0, 385624, 0, 0, 0, 0
NODL, 139048, 11, 0, 0, 1, 0, 385709, 0, 0, 0, 0
NODL, 139049, 10.5, 0, 0, 1, 0, 385553, 0, 0, 0, 0
NODL, 139050, 10, 0, 0, 1, 0, 385151, 0, 0, 0, 0
NODL, 139051, 9.5, 0, 0, 1, 0, 384508, 0, 0, 0, 0
NODL, 139052, 9, 0, 0, 1, 0, 383633, 0, 0, 0, 0
NODL, 139053, 8.5, 0, 0, 1, 0, 382547, 0, 0, 0, 0
NODL, 139054, 8, 0, 0, 1, 0, 381274, 0, 0, 0, 0
NODL, 139055, 7.5, 0, 0, 1, 0, 379845, 0, 0, 0, 0
NODL, 139056, 7, 0, 0, 1, 0, 378293, 0, 0, 0, 0
NODL, 139057, 6.5, 0, 0, 1, 0, 376656, 0, 0, 0, 0
NODL, 139058, 6, 0, 0, 1, 0, 374969, 0, 0, 0, 0
NODL, 139059, 5.5, 0, 0, 1, 0, 373269, 0, 0, 0, 0
NODL, 139060, 5, 0, 0, 1, 0, 371590, 0, 0, 0, 0
NODL, 139061, 4.5, 0, 0, 1, 0, 369966, 0, 0, 0, 0
NODL, 139062, 4, 0, 0, 1, 0, 368430, 0, 0, 0, 0
NODL, 139063, 3.5, 0, 0, 1, 0, 367012, 0, 0, 0, 0

NODL, 139064, 3, 0, 0, 1, 0, 365739, 0, 0, 0, 0
NODL, 139065, 2.5, 0, 0, 1, 0, 364635, 0, 0, 0, 0
NODL, 139066, 2, 0, 0, 1, 0, 363721, 0, 0, 0, 0
NODL, 139067, 1.5, 0, 0, 1, 0, 363015, 0, 0, 0, 0
NODL, 139068, 1, 0, 0, 1, 0, 362532, 0, 0, 0, 0
NODL, 139069, 0.5, 0, 0, 1, 0, 362285, 0, 0, 0, 0
NODL, 139070, 0, 0, 0, 1, 0, 362283, 0, 0, 0, 0
NODL, 139071, -0.5, 0, 0, 1, 0, 362530, 0, 0, 0, 0
NODL, 139072, -1, 0, 0, 1, 0, 363026, 0, 0, 0, 0
NODL, 139073, -1.5, 0, 0, 1, 0, 363770, 0, 0, 0, 0
NODL, 139074, -2, 0, 0, 1, 0, 364753, 0, 0, 0, 0
NODL, 139075, -2.5, 0, 0, 1, 0, 365965, 0, 0, 0, 0
NODL, 139076, -3, 0, 0, 1, 0, 367389, 0, 0, 0, 0
NODL, 139077, -3.5, 0, 0, 1, 0, 369009, 0, 0, 0, 0
NODL, 139078, -4, 0, 0, 1, 0, 370800, 0, 0, 0, 0
NODL, 139079, -4.5, 0, 0, 1, 0, 372739, 0, 0, 0, 0
NODL, 139080, -5, 0, 0, 1, 0, 374796, 0, 0, 0, 0
NODL, 139081, -5.5, 0, 0, 1, 0, 376939, 0, 0, 0, 0
NODL, 139082, -6, 0, 0, 1, 0, 379131, 0, 0, 0, 0
NODL, 139083, -6.5, 0, 0, 1, 0, 381334, 0, 0, 0, 0
NODL, 139084, -7, 0, 0, 1, 0, 383506, 0, 0, 0, 0
NODL, 139085, -7.5, 0, 0, 1, 0, 385605, 0, 0, 0, 0
NODL, 139086, -8, 0, 0, 1, 0, 387590, 0, 0, 0, 0
NODL, 139087, -8.5, 0, 0, 1, 0, 389420, 0, 0, 0, 0
NODL, 139088, -9, 0, 0, 1, 0, 391056, 0, 0, 0, 0
NODL, 139089, -9.5, 0, 0, 1, 0, 392468, 0, 0, 0, 0
NODL, 139090, -10, 0, 0, 1, 0, 393630, 0, 0, 0, 0
NODL, 139091, -10.5, 0, 0, 1, 0, 394524, 0, 0, 0, 0
NODL, 139092, -11, 0, 0, 1, 0, 395145, 0, 0, 0, 0
NODL, 139093, -11.5, 0, 0, 1, 0, 395494, 0, 0, 0, 0
NODL, 139094, -12, 0, 0, 1, 0, 395581, 0, 0, 0, 0
NODL, 139095, -12.5, 0, 0, 1, 0, 395426, 0, 0, 0, 0
NODL, 139096, -13, 0, 0, 1, 0, 395052, 0, 0, 0, 0
NODL, 139097, -13.5, 0, 0, 1, 0, 394486, 0, 0, 0, 0
NODL, 139098, -14, 0, 0, 1, 0, 393760, 0, 0, 0, 0
NODL, 139099, -14.5, 0, 0, 1, 0, 392904, 0, 0, 0, 0
NODL, 139100, -15, 0, 0, 1, 0, 391950, 0, 0, 0, 0
NODL, 139101, -15.5, 0, 0, 1, 0, 390927, 0, 0, 0, 0
NODL, 139102, -16, 0, 0, 1, 0, 389861, 0, 0, 0, 0
NODL, 139103, -16.5, 0, 0, 1, 0, 388778, 0, 0, 0, 0
NODL, 139104, -17, 0, 0, 1, 0, 387696, 0, 0, 0, 0
NODL, 139105, -17.5, 0, 0, 1, 0, 386635, 0, 0, 0, 0
NODL, 139106, -18, 0, 0, 1, 0, 385607, 0, 0, 0, 0
NODL, 139107, -18.5, 0, 0, 1, 0, 384625, 0, 0, 0, 0
NODL, 139108, -19, 0, 0, 1, 0, 383696, 0, 0, 0, 0
NODL, 139109, -19.5, 0, 0, 1, 0, 382827, 0, 0, 0, 0
NODL, 139110, -20, 0, 0, 1, 0, 382022, 0, 0, 0, 0
NODL, 139111, -20.5, 0, 0, 1, 0, 381283, 0, 0, 0, 0
NODL, 139112, -21, 0, 0, 1, 0, 380611, 0, 0, 0, 0
NODL, 139113, -21.5, 0, 0, 1, 0, 380006, 0, 0, 0, 0
NODL, 139114, -22, 0, 0, 1, 0, 379467, 0, 0, 0, 0
NODL, 139115, -22.5, 0, 0, 1, 0, 378990, 0, 0, 0, 0
NODL, 139116, -23, 0, 0, 1, 0, 378573, 0, 0, 0, 0

NODL, 139117, -23.5, 0, 0, 1, 0, 378213, 0, 0, 0, 0
NODL, 139118, -24, 0, 0, 1, 0, 377906, 0, 0, 0, 0
NODL, 139119, -24.5, 0, 0, 1, 0, 377649, 0, 0, 0, 0
NODL, 139120, -25, 0, 0, 1, 0, 377438, 0, 0, 0, 0
NODL, 139121, -25.5, 0, 0, 1, 0, 377269, 0, 0, 0, 0
NODL, 139122, -26, 0, 0, 1, 0, 377138, 0, 0, 0, 0
NODL, 139123, -26.5, 0, 0, 1, 0, 377043, 0, 0, 0, 0
NODL, 139124, -27, 0, 0, 1, 0, 376980, 0, 0, 0, 0
NODL, 139125, -27.5, 0, 0, 1, 0, 376946, 0, 0, 0, 0
NODL, 139126, -28, 0, 0, 1, 0, 376940, 0, 0, 0, 0
NODL, 139127, -28.5, 0, 0, 1, 0, 376957, 0, 0, 0, 0
NODL, 139128, -29, 0, 0, 1, 0, 376996, 0, 0, 0, 0
NODL, 139129, -29.5, 0, 0, 1, 0, 377053, 0, 0, 0, 0
NODL, 139130, -30, 0, 0, 1, 0, 377127, 0, 0, 0, 0
NODL, 139131, -30.5, 0, 0, 1, 0, 377215, 0, 0, 0, 0
NODL, 139132, -31, 0, 0, 1, 0, 377317, 0, 0, 0, 0
NODL, 139133, -31.5, 0, 0, 1, 0, 377430, 0, 0, 0, 0
NODL, 139134, -32, 0, 0, 1, 0, 377554, 0, 0, 0, 0
NODL, 139135, -32.5, 0, 0, 1, 0, 377687, 0, 0, 0, 0
NODL, 139136, -33, 0, 0, 1, 0, 377829, 0, 0, 0, 0
NODL, 139137, -33.5, 0, 0, 1, 0, 377979, 0, 0, 0, 0
NODL, 139138, -34, 0, 0, 1, 0, 378136, 0, 0, 0, 0
NODL, 139139, -34.5, 0, 0, 1, 0, 378300, 0, 0, 0, 0
NODL, 139140, -35, 0, 0, 1, 0, 378471, 0, 0, 0, 0
NODL, 139141, -35.5, 0, 0, 1, 0, 378647, 0, 0, 0, 0
NODL, 139142, -36, 0, 0, 1, 0, 378830, 0, 0, 0, 0
NODL, 139143, -36.5, 0, 0, 1, 0, 379019, 0, 0, 0, 0
NODL, 139144, -37, 0, 0, 1, 0, 379214, 0, 0, 0, 0
NODL, 139145, -37.5, 0, 0, 1, 0, 379414, 0, 0, 0, 0
NODL, 139146, -38, 0, 0, 1, 0, 379620, 0, 0, 0, 0
NODL, 139147, -38.5, 0, 0, 1, 0, 379829, 0, 0, 0, 0
NODL, 139148, -39, 0, 0, 1, 0, 380041, 0, 0, 0, 0
NODL, 139149, -39.5, 0, 0, 1, 0, 380254, 0, 0, 0, 0
NODL, 139150, -40, 0, 0, 1, 0, 380467, 0, 0, 0, 0
NODL, 139151, -40.5, 0, 0, 1, 0, 380678, 0, 0, 0, 0
NODL, 139152, -41, 0, 0, 1, 0, 380883, 0, 0, 0, 0
NODL, 139153, -41.5, 0, 0, 1, 0, 381079, 0, 0, 0, 0
NODL, 139154, -42, 0, 0, 1, 0, 381263, 0, 0, 0, 0
NODL, 139155, -42.5, 0, 0, 1, 0, 381429, 0, 0, 0, 0
NODL, 139156, -43, 0, 0, 1, 0, 381574, 0, 0, 0, 0
NODL, 139157, -43.5, 0, 0, 1, 0, 381692, 0, 0, 0, 0
NODL, 139158, -44, 0, 0, 1, 0, 381780, 0, 0, 0, 0
NODL, 139159, -44.5, 0, 0, 1, 0, 381834, 0, 0, 0, 0
NODL, 139160, 45, 6.983, 0, 1, -196649, 0, 0, 0, 0, 0
NODL, 139161, 45, 6.48421, 0, 1, -198845, 0, 0, 0, 0, 0
NODL, 139162, 45, 5.98543, 0, 1, -202753, 0, 0, 0, 0, 0
NODL, 139163, 45, 5.48664, 0, 1, -206672, 0, 0, 0, 0, 0
NODL, 139164, 45, 4.98785, 0, 1, -210616, 0, 0, 0, 0, 0
NODL, 139165, 45, 4.48907, 0, 1, -214575, 0, 0, 0, 0, 0
NODL, 139166, 45, 3.99028, 0, 1, -218544, 0, 0, 0, 0, 0
NODL, 139167, 45, 3.4915, 0, 1, -222522, 0, 0, 0, 0, 0
NODL, 139168, 45, 2.99271, 0, 1, -226509, 0, 0, 0, 0, 0
NODL, 139169, 45, 2.49393, 0, 1, -230501, 0, 0, 0, 0, 0

NODL, 139170, 45, 1.99514, 0, 1, -234498, 0, 0, 0, 0, 0
NODL, 139171, 45, 1.49636, 0, 1, -238501, 0, 0, 0, 0, 0
NODL, 139172, 45, 0.997571, 0, 1, -242507, 0, 0, 0, 0, 0
NODL, 139173, 45, 0.498785, 0, 1, -246516, 0, 0, 0, 0, 0
NODL, 142253, 45, 22.983, 0, 1, -67950, 0, 0, 0, 0, 0
NODL, 142329, 45, 17.483, 0, 1, -105296, 0, 0, 0, 0, 0
NODL, 142336, 45, 22.483, 0, 1, -71825.4, 0, 0, 0, 0, 0
NODL, 142337, 45, 21.983, 0, 1, -75699.8, 0, 0, 0, 0, 0
NODL, 142338, 45, 21.483, 0, 1, -79567.3, 0, 0, 0, 0, 0
NODL, 142339, 45, 20.983, 0, 1, -83426.4, 0, 0, 0, 0, 0
NODL, 142340, 45, 20.483, 0, 1, -87275.5, 0, 0, 0, 0, 0
NODL, 142341, 45, 19.983, 0, 1, -91112.1, 0, 0, 0, 0, 0
NODL, 142342, 45, 19.483, 0, 1, -94932.6, 0, 0, 0, 0, 0
NODL, 142343, 45, 18.983, 0, 1, -98730.3, 0, 0, 0, 0, 0
NODL, 142344, 45, 18.483, 0, 1, -102496, 0, 0, 0, 0, 0
NODL, 142345, 45, 17.983, 0, 1, -106095, 0, 0, 0, 0, 0
NODL, 143090, -45, 25.917, 0, 1, 55634.2, 0, 0, 0, 0, 0
NODL, 143171, -45, 20.417, 0, 1, 89581, 0, 0, 0, 0, 0
NODL, 143172, -45, 20.917, 0, 1, 95072.6, 0, 0, 0, 0, 0
NODL, 143173, -45, 21.417, 0, 1, 90627.7, 0, 0, 0, 0, 0
NODL, 143174, -45, 21.917, 0, 1, 86396.2, 0, 0, 0, 0, 0
NODL, 143175, -45, 22.417, 0, 1, 82211.8, 0, 0, 0, 0, 0
NODL, 143176, -45, 22.917, 0, 1, 78059.6, 0, 0, 0, 0, 0
NODL, 143177, -45, 23.417, 0, 1, 73930.8, 0, 0, 0, 0, 0
NODL, 143178, -45, 23.917, 0, 1, 69819.5, 0, 0, 0, 0, 0
NODL, 143179, -45, 24.417, 0, 1, 65719.6, 0, 0, 0, 0, 0
NODL, 143180, -45, 24.917, 0, 1, 61694.8, 0, 0, 0, 0, 0
NODL, 143181, -45, 25.417, 0, 1, 58540, 0, 0, 0, 0, 0
NODL, 144106, 45, 11.983, 0, 1, -153997, 0, 0, 0, 0, 0
NODL, 144107, -45, 14.917, 0, 1, 132472, 0, 0, 0, 0, 0
NODL, 144185, -45, 10.417, 0, 1, 181761, 0, 0, 0, 0, 0
NODL, 144186, -45, 10.917, 0, 1, 176939, 0, 0, 0, 0, 0
NODL, 144187, -45, 11.417, 0, 1, 172471, 0, 0, 0, 0, 0
NODL, 144188, -45, 11.917, 0, 1, 168067, 0, 0, 0, 0, 0
NODL, 144189, -45, 12.417, 0, 1, 163703, 0, 0, 0, 0, 0
NODL, 144190, -45, 12.917, 0, 1, 159361, 0, 0, 0, 0, 0
NODL, 144191, -45, 13.417, 0, 1, 155028, 0, 0, 0, 0, 0
NODL, 144192, -45, 13.917, 0, 1, 150685, 0, 0, 0, 0, 0
NODL, 144193, -45, 14.417, 0, 1, 146238, 0, 0, 0, 0, 0
NODL, 144198, 45, 11.483, 0, 1, -165206, 0, 0, 0, 0, 0
NODL, 144199, 45, 10.983, 0, 1, -168864, 0, 0, 0, 0, 0
NODL, 144200, 45, 10.483, 0, 1, -172625, 0, 0, 0, 0, 0
NODL, 144201, 45, 9.983, 0, 1, -176398, 0, 0, 0, 0, 0
NODL, 144202, 45, 9.483, 0, 1, -180173, 0, 0, 0, 0, 0
NODL, 144203, 45, 8.983, 0, 1, -183947, 0, 0, 0, 0, 0
NODL, 144204, 45, 8.483, 0, 1, -187689, 0, 0, 0, 0, 0
NODL, 144205, 45, 7.983, 0, 1, -191396, 0, 0, 0, 0, 0
NODL, 144206, 45, 7.483, 0, 1, -194826, 0, 0, 0, 0, 0
NODL, 145918, 45, 27.983, 0, 1, -35860.7, 0, 0, 0, 0, 0
NODL, 145919, 45, 27.483, 0, 1, -38606.2, 0, 0, 0, 0, 0
NODL, 145920, 45, 26.983, 0, 1, -41357, 0, 0, 0, 0, 0
NODL, 145921, 45, 26.483, 0, 1, -44102, 0, 0, 0, 0, 0
NODL, 145922, 45, 25.983, 0, 1, -46840.9, 0, 0, 0, 0, 0

NODL, 145923, 45, 25.483, 0, 1, -49581.3, 0, 0, 0, 0, 0
NODL, 145924, 45, 24.983, 0, 1, -52493.7, 0, 0, 0, 0, 0
NODL, 145925, 45, 24.483, 0, 1, -56265.6, 0, 0, 0, 0, 0
NODL, 145926, 45, 23.983, 0, 1, -60162.3, 0, 0, 0, 0, 0
NODL, 145927, 45, 23.483, 0, 1, -64062.7, 0, 0, 0, 0, 0
NODL, 146659, 45, 16.983, 0, 1, -105133, 0, 0, 0, 0, 0
NODL, 146660, 45, 16.483, 0, 1, -109269, 0, 0, 0, 0, 0
NODL, 146661, 45, 15.983, 0, 1, -113315, 0, 0, 0, 0, 0
NODL, 146662, 45, 15.483, 0, 1, -117355, 0, 0, 0, 0, 0
NODL, 146663, 45, 14.983, 0, 1, -121398, 0, 0, 0, 0, 0
NODL, 146664, 45, 14.483, 0, 1, -125446, 0, 0, 0, 0, 0
NODL, 146665, 45, 13.983, 0, 1, -129506, 0, 0, 0, 0, 0
NODL, 146666, 45, 13.483, 0, 1, -133585, 0, 0, 0, 0, 0
NODL, 146667, 45, 12.983, 0, 1, -137698, 0, 0, 0, 0, 0
NODL, 146668, 45, 12.483, 0, 1, -141931, 0, 0, 0, 0, 0
NODL, 147840, -45, 36.917, 0, 1, -1832.32, 0, 0, 0, 0, 0
NODL, 147897, -45, 35.417, 0, 1, 2434.05, 0, 0, 0, 0, 0
NODL, 147898, -45, 35.917, 0, 1, -168.665, 0, 0, 0, 0, 0
NODL, 147899, -45, 36.417, 0, 1, -2649.11, 0, 0, 0, 0, 0
NODL, 148232, -45, 26.417, 0, 1, 52754.9, 0, 0, 0, 0, 0
NODL, 148233, -45, 26.917, 0, 1, 49884.9, 0, 0, 0, 0, 0
NODL, 148234, -45, 27.417, 0, 1, 47025.4, 0, 0, 0, 0, 0
NODL, 148235, -45, 27.917, 0, 1, 44181, 0, 0, 0, 0, 0
NODL, 148236, -45, 28.417, 0, 1, 41332.9, 0, 0, 0, 0, 0
NODL, 148237, -45, 28.917, 0, 1, 38493.9, 0, 0, 0, 0, 0
NODL, 148238, -45, 29.417, 0, 1, 35656.6, 0, 0, 0, 0, 0
NODL, 148239, -45, 29.917, 0, 1, 32831.9, 0, 0, 0, 0, 0
NODL, 148240, -45, 30.417, 0, 1, 30013.7, 0, 0, 0, 0, 0
NODL, 148241, -45, 30.917, 0, 1, 27192.8, 0, 0, 0, 0, 0
NODL, 148950, -45, 31.417, 0, 1, 24400, 0, 0, 0, 0, 0
NODL, 148951, -45, 31.917, 0, 1, 21612.1, 0, 0, 0, 0, 0
NODL, 148952, -45, 32.417, 0, 1, 18830.6, 0, 0, 0, 0, 0
NODL, 148953, -45, 32.917, 0, 1, 16067, 0, 0, 0, 0, 0
NODL, 148954, -45, 33.417, 0, 1, 13303.1, 0, 0, 0, 0, 0
NODL, 148955, -45, 33.917, 0, 1, 10562.7, 0, 0, 0, 0, 0
NODL, 148956, -45, 34.417, 0, 1, 7826.26, 0, 0, 0, 0, 0
NODL, 148957, -45, 34.917, 0, 1, 5116.98, 0, 0, 0, 0, 0
NODL, 149444, 45, 32.483, 0, 1, -10758.4, 0, 0, 0, 0, 0
NODL, 149445, 45, 31.983, 0, 1, -13574, 0, 0, 0, 0, 0
NODL, 149446, 45, 31.483, 0, 1, -16384.3, 0, 0, 0, 0, 0
NODL, 149447, 45, 30.983, 0, 1, -19179.2, 0, 0, 0, 0, 0
NODL, 149448, 45, 30.483, 0, 1, -21965.1, 0, 0, 0, 0, 0
NODL, 149449, 45, 29.983, 0, 1, -24755.8, 0, 0, 0, 0, 0
NODL, 149450, 45, 29.483, 0, 1, -27545, 0, 0, 0, 0, 0
NODL, 149451, 45, 28.983, 0, 1, -30313.3, 0, 0, 0, 0, 0
NODL, 149452, 45, 28.483, 0, 1, -33088, 0, 0, 0, 0, 0
NODL, 150361, 45, 33.983, 0, 1, -1822.73, 0, 0, 0, 0, 0
NODL, 150362, 45, 33.483, 0, 1, -5049.38, 0, 0, 0, 0, 0
NODL, 150363, 45, 32.983, 0, 1, -7906.49, 0, 0, 0, 0, 0
NODL, 150868, -45, 15.417, 0, 1, 119607, 0, 0, 0, 0, 0
NODL, 150869, -45, 15.917, 0, 1, 115628, 0, 0, 0, 0, 0
NODL, 150870, -45, 16.417, 0, 1, 111521, 0, 0, 0, 0, 0
NODL, 150871, -45, 16.917, 0, 1, 107388, 0, 0, 0, 0, 0

NODL, 150872, -45, 17.417, 0, 1, 103246, 0, 0, 0, 0, 0
NODL, 150873, -45, 17.917, 0, 1, 99108.7, 0, 0, 0, 0, 0
NODL, 150874, -45, 18.417, 0, 1, 94984.4, 0, 0, 0, 0, 0
NODL, 150875, -45, 18.917, 0, 1, 90886.9, 0, 0, 0, 0, 0
NODL, 150876, -45, 19.417, 0, 1, 86837.8, 0, 0, 0, 0, 0
NODL, 150877, -45, 19.917, 0, 1, 83010.2, 0, 0, 0, 0, 0

LDSET, 1, Analisi 1-Rilascio completo:INCR=10 (LOAD=1.000), Reactions-All, 0
NODL, 138959, -45, 0, 0, 1, 114268, 191047, 0, 0, 0, 0
NODL, 138960, -45, 0.49585, 0, 1, 226282, 0, 0, 0, 0, 0
NODL, 138961, -45, 0.9917, 0, 1, 222303, 0, 0, 0, 0, 0
NODL, 138962, -45, 1.48755, 0, 1, 218315, 0, 0, 0, 0, 0
NODL, 138963, -45, 1.9834, 0, 1, 214319, 0, 0, 0, 0, 0
NODL, 138964, -45, 2.47925, 0, 1, 210315, 0, 0, 0, 0, 0
NODL, 138965, -45, 2.9751, 0, 1, 206304, 0, 0, 0, 0, 0
NODL, 138966, -45, 3.47095, 0, 1, 202287, 0, 0, 0, 0, 0
NODL, 138967, -45, 3.9668, 0, 1, 198264, 0, 0, 0, 0, 0
NODL, 138968, -45, 4.46265, 0, 1, 194235, 0, 0, 0, 0, 0
NODL, 138969, -45, 4.9585, 0, 1, 190202, 0, 0, 0, 0, 0
NODL, 138970, -45, 5.45435, 0, 1, 186165, 0, 0, 0, 0, 0
NODL, 138971, -45, 5.9502, 0, 1, 182127, 0, 0, 0, 0, 0
NODL, 138972, -45, 6.44605, 0, 1, 178091, 0, 0, 0, 0, 0
NODL, 138973, -45, 6.9419, 0, 1, 174060, 0, 0, 0, 0, 0
NODL, 138974, -45, 7.43775, 0, 1, 170038, 0, 0, 0, 0, 0
NODL, 138975, -45, 7.9336, 0, 1, 166039, 0, 0, 0, 0, 0
NODL, 138976, -45, 8.42945, 0, 1, 162078, 0, 0, 0, 0, 0
NODL, 138977, -45, 8.9253, 0, 1, 158189, 0, 0, 0, 0, 0
NODL, 138978, -45, 9.42115, 0, 1, 154650, 0, 0, 0, 0, 0
NODL, 138979, -45, 9.917, 0, 1, 168990, 0, 0, 0, 0, 0
NODL, 138980, 45, 0, 0, 1, -122784, 177677, 0, 0, 0, 0
NODL, 138981, 44.5, 0, 0, 1, 0, 355378, 0, 0, 0, 0
NODL, 138982, 44, 0, 0, 1, 0, 355449, 0, 0, 0, 0
NODL, 138983, 43.5, 0, 0, 1, 0, 355561, 0, 0, 0, 0
NODL, 138984, 43, 0, 0, 1, 0, 355705, 0, 0, 0, 0
NODL, 138985, 42.5, 0, 0, 1, 0, 355872, 0, 0, 0, 0
NODL, 138986, 42, 0, 0, 1, 0, 356053, 0, 0, 0, 0
NODL, 138987, 41.5, 0, 0, 1, 0, 356237, 0, 0, 0, 0
NODL, 138988, 41, 0, 0, 1, 0, 356419, 0, 0, 0, 0
NODL, 138989, 40.5, 0, 0, 1, 0, 356595, 0, 0, 0, 0
NODL, 138990, 40, 0, 0, 1, 0, 356762, 0, 0, 0, 0
NODL, 138991, 39.5, 0, 0, 1, 0, 356920, 0, 0, 0, 0
NODL, 138992, 39, 0, 0, 1, 0, 357067, 0, 0, 0, 0
NODL, 138993, 38.5, 0, 0, 1, 0, 357205, 0, 0, 0, 0
NODL, 138994, 38, 0, 0, 1, 0, 357333, 0, 0, 0, 0
NODL, 138995, 37.5, 0, 0, 1, 0, 357452, 0, 0, 0, 0
NODL, 138996, 37, 0, 0, 1, 0, 357564, 0, 0, 0, 0
NODL, 138997, 36.5, 0, 0, 1, 0, 357669, 0, 0, 0, 0
NODL, 138998, 36, 0, 0, 1, 0, 357767, 0, 0, 0, 0
NODL, 138999, 35.5, 0, 0, 1, 0, 357859, 0, 0, 0, 0
NODL, 139000, 35, 0, 0, 1, 0, 357948, 0, 0, 0, 0
NODL, 139001, 34.5, 0, 0, 1, 0, 358037, 0, 0, 0, 0
NODL, 139002, 34, 0, 0, 1, 0, 358126, 0, 0, 0, 0
NODL, 139003, 33.5, 0, 0, 1, 0, 358215, 0, 0, 0, 0
NODL, 139004, 33, 0, 0, 1, 0, 358304, 0, 0, 0, 0
NODL, 139005, 32.5, 0, 0, 1, 0, 358393, 0, 0, 0, 0
NODL, 139006, 32, 0, 0, 1, 0, 358483, 0, 0, 0, 0
NODL, 139007, 31.5, 0, 0, 1, 0, 358575, 0, 0, 0, 0
NODL, 139008, 31, 0, 0, 1, 0, 358673, 0, 0, 0, 0
NODL, 139009, 30.5, 0, 0, 1, 0, 358775, 0, 0, 0, 0
NODL, 139010, 30, 0, 0, 1, 0, 358884, 0, 0, 0, 0

NODL, 139011, 29.5, 0, 0, 1, 0, 359001, 0, 0, 0, 0
NODL, 139012, 29, 0, 0, 1, 0, 359127, 0, 0, 0, 0
NODL, 139013, 28.5, 0, 0, 1, 0, 359265, 0, 0, 0, 0
NODL, 139014, 28, 0, 0, 1, 0, 359415, 0, 0, 0, 0
NODL, 139015, 27.5, 0, 0, 1, 0, 359581, 0, 0, 0, 0
NODL, 139016, 27, 0, 0, 1, 0, 359763, 0, 0, 0, 0
NODL, 139017, 26.5, 0, 0, 1, 0, 359965, 0, 0, 0, 0
NODL, 139018, 26, 0, 0, 1, 0, 360188, 0, 0, 0, 0
NODL, 139019, 25.5, 0, 0, 1, 0, 360436, 0, 0, 0, 0
NODL, 139020, 25, 0, 0, 1, 0, 360712, 0, 0, 0, 0
NODL, 139021, 24.5, 0, 0, 1, 0, 361017, 0, 0, 0, 0
NODL, 139022, 24, 0, 0, 1, 0, 361355, 0, 0, 0, 0
NODL, 139023, 23.5, 0, 0, 1, 0, 361729, 0, 0, 0, 0
NODL, 139024, 23, 0, 0, 1, 0, 362141, 0, 0, 0, 0
NODL, 139025, 22.5, 0, 0, 1, 0, 362593, 0, 0, 0, 0
NODL, 139026, 22, 0, 0, 1, 0, 363088, 0, 0, 0, 0
NODL, 139027, 21.5, 0, 0, 1, 0, 363629, 0, 0, 0, 0
NODL, 139028, 21, 0, 0, 1, 0, 364214, 0, 0, 0, 0
NODL, 139029, 20.5, 0, 0, 1, 0, 364846, 0, 0, 0, 0
NODL, 139030, 20, 0, 0, 1, 0, 365523, 0, 0, 0, 0
NODL, 139031, 19.5, 0, 0, 1, 0, 366245, 0, 0, 0, 0
NODL, 139032, 19, 0, 0, 1, 0, 367011, 0, 0, 0, 0
NODL, 139033, 18.5, 0, 0, 1, 0, 367815, 0, 0, 0, 0
NODL, 139034, 18, 0, 0, 1, 0, 368654, 0, 0, 0, 0
NODL, 139035, 17.5, 0, 0, 1, 0, 369517, 0, 0, 0, 0
NODL, 139036, 17, 0, 0, 1, 0, 370394, 0, 0, 0, 0
NODL, 139037, 16.5, 0, 0, 1, 0, 371273, 0, 0, 0, 0
NODL, 139038, 16, 0, 0, 1, 0, 372139, 0, 0, 0, 0
NODL, 139039, 15.5, 0, 0, 1, 0, 372973, 0, 0, 0, 0
NODL, 139040, 15, 0, 0, 1, 0, 373757, 0, 0, 0, 0
NODL, 139041, 14.5, 0, 0, 1, 0, 374467, 0, 0, 0, 0
NODL, 139042, 14, 0, 0, 1, 0, 375081, 0, 0, 0, 0
NODL, 139043, 13.5, 0, 0, 1, 0, 375573, 0, 0, 0, 0
NODL, 139044, 13, 0, 0, 1, 0, 375917, 0, 0, 0, 0
NODL, 139045, 12.5, 0, 0, 1, 0, 376091, 0, 0, 0, 0
NODL, 139046, 12, 0, 0, 1, 0, 376073, 0, 0, 0, 0
NODL, 139047, 11.5, 0, 0, 1, 0, 375845, 0, 0, 0, 0
NODL, 139048, 11, 0, 0, 1, 0, 375395, 0, 0, 0, 0
NODL, 139049, 10.5, 0, 0, 1, 0, 374717, 0, 0, 0, 0
NODL, 139050, 10, 0, 0, 1, 0, 373813, 0, 0, 0, 0
NODL, 139051, 9.5, 0, 0, 1, 0, 372691, 0, 0, 0, 0
NODL, 139052, 9, 0, 0, 1, 0, 371369, 0, 0, 0, 0
NODL, 139053, 8.5, 0, 0, 1, 0, 369870, 0, 0, 0, 0
NODL, 139054, 8, 0, 0, 1, 0, 368222, 0, 0, 0, 0
NODL, 139055, 7.5, 0, 0, 1, 0, 366460, 0, 0, 0, 0
NODL, 139056, 7, 0, 0, 1, 0, 364619, 0, 0, 0, 0
NODL, 139057, 6.5, 0, 0, 1, 0, 362734, 0, 0, 0, 0
NODL, 139058, 6, 0, 0, 1, 0, 360842, 0, 0, 0, 0
NODL, 139059, 5.5, 0, 0, 1, 0, 358975, 0, 0, 0, 0
NODL, 139060, 5, 0, 0, 1, 0, 357166, 0, 0, 0, 0
NODL, 139061, 4.5, 0, 0, 1, 0, 355445, 0, 0, 0, 0
NODL, 139062, 4, 0, 0, 1, 0, 353838, 0, 0, 0, 0
NODL, 139063, 3.5, 0, 0, 1, 0, 352372, 0, 0, 0, 0

NODL, 139064, 3, 0, 0, 1, 0, 351069, 0, 0, 0, 0
NODL, 139065, 2.5, 0, 0, 1, 0, 349948, 0, 0, 0, 0
NODL, 139066, 2, 0, 0, 1, 0, 349025, 0, 0, 0, 0
NODL, 139067, 1.5, 0, 0, 1, 0, 348315, 0, 0, 0, 0
NODL, 139068, 1, 0, 0, 1, 0, 347829, 0, 0, 0, 0
NODL, 139069, 0.5, 0, 0, 1, 0, 347579, 0, 0, 0, 0
NODL, 139070, 0, 0, 0, 1, 0, 347571, 0, 0, 0, 0
NODL, 139071, -0.5, 0, 0, 1, 0, 347810, 0, 0, 0, 0
NODL, 139072, -1, 0, 0, 1, 0, 348296, 0, 0, 0, 0
NODL, 139073, -1.5, 0, 0, 1, 0, 349029, 0, 0, 0, 0
NODL, 139074, -2, 0, 0, 1, 0, 350002, 0, 0, 0, 0
NODL, 139075, -2.5, 0, 0, 1, 0, 351209, 0, 0, 0, 0
NODL, 139076, -3, 0, 0, 1, 0, 352636, 0, 0, 0, 0
NODL, 139077, -3.5, 0, 0, 1, 0, 354271, 0, 0, 0, 0
NODL, 139078, -4, 0, 0, 1, 0, 356097, 0, 0, 0, 0
NODL, 139079, -4.5, 0, 0, 1, 0, 358092, 0, 0, 0, 0
NODL, 139080, -5, 0, 0, 1, 0, 360233, 0, 0, 0, 0
NODL, 139081, -5.5, 0, 0, 1, 0, 362492, 0, 0, 0, 0
NODL, 139082, -6, 0, 0, 1, 0, 364836, 0, 0, 0, 0
NODL, 139083, -6.5, 0, 0, 1, 0, 367232, 0, 0, 0, 0
NODL, 139084, -7, 0, 0, 1, 0, 369639, 0, 0, 0, 0
NODL, 139085, -7.5, 0, 0, 1, 0, 372017, 0, 0, 0, 0
NODL, 139086, -8, 0, 0, 1, 0, 374324, 0, 0, 0, 0
NODL, 139087, -8.5, 0, 0, 1, 0, 376518, 0, 0, 0, 0
NODL, 139088, -9, 0, 0, 1, 0, 378559, 0, 0, 0, 0
NODL, 139089, -9.5, 0, 0, 1, 0, 380410, 0, 0, 0, 0
NODL, 139090, -10, 0, 0, 1, 0, 382043, 0, 0, 0, 0
NODL, 139091, -10.5, 0, 0, 1, 0, 383435, 0, 0, 0, 0
NODL, 139092, -11, 0, 0, 1, 0, 384573, 0, 0, 0, 0
NODL, 139093, -11.5, 0, 0, 1, 0, 385453, 0, 0, 0, 0
NODL, 139094, -12, 0, 0, 1, 0, 386081, 0, 0, 0, 0
NODL, 139095, -12.5, 0, 0, 1, 0, 386468, 0, 0, 0, 0
NODL, 139096, -13, 0, 0, 1, 0, 386635, 0, 0, 0, 0
NODL, 139097, -13.5, 0, 0, 1, 0, 386602, 0, 0, 0, 0
NODL, 139098, -14, 0, 0, 1, 0, 386398, 0, 0, 0, 0
NODL, 139099, -14.5, 0, 0, 1, 0, 386049, 0, 0, 0, 0
NODL, 139100, -15, 0, 0, 1, 0, 385584, 0, 0, 0, 0
NODL, 139101, -15.5, 0, 0, 1, 0, 385031, 0, 0, 0, 0
NODL, 139102, -16, 0, 0, 1, 0, 384414, 0, 0, 0, 0
NODL, 139103, -16.5, 0, 0, 1, 0, 383756, 0, 0, 0, 0
NODL, 139104, -17, 0, 0, 1, 0, 383078, 0, 0, 0, 0
NODL, 139105, -17.5, 0, 0, 1, 0, 382396, 0, 0, 0, 0
NODL, 139106, -18, 0, 0, 1, 0, 381725, 0, 0, 0, 0
NODL, 139107, -18.5, 0, 0, 1, 0, 381076, 0, 0, 0, 0
NODL, 139108, -19, 0, 0, 1, 0, 380459, 0, 0, 0, 0
NODL, 139109, -19.5, 0, 0, 1, 0, 379879, 0, 0, 0, 0
NODL, 139110, -20, 0, 0, 1, 0, 379343, 0, 0, 0, 0
NODL, 139111, -20.5, 0, 0, 1, 0, 378853, 0, 0, 0, 0
NODL, 139112, -21, 0, 0, 1, 0, 378412, 0, 0, 0, 0
NODL, 139113, -21.5, 0, 0, 1, 0, 378019, 0, 0, 0, 0
NODL, 139114, -22, 0, 0, 1, 0, 377675, 0, 0, 0, 0
NODL, 139115, -22.5, 0, 0, 1, 0, 377378, 0, 0, 0, 0
NODL, 139116, -23, 0, 0, 1, 0, 377127, 0, 0, 0, 0

NODL, 139117, -23.5, 0, 0, 1, 0, 376918, 0, 0, 0, 0
NODL, 139118, -24, 0, 0, 1, 0, 376750, 0, 0, 0, 0
NODL, 139119, -24.5, 0, 0, 1, 0, 376619, 0, 0, 0, 0
NODL, 139120, -25, 0, 0, 1, 0, 376524, 0, 0, 0, 0
NODL, 139121, -25.5, 0, 0, 1, 0, 376462, 0, 0, 0, 0
NODL, 139122, -26, 0, 0, 1, 0, 376428, 0, 0, 0, 0
NODL, 139123, -26.5, 0, 0, 1, 0, 376421, 0, 0, 0, 0
NODL, 139124, -27, 0, 0, 1, 0, 376438, 0, 0, 0, 0
NODL, 139125, -27.5, 0, 0, 1, 0, 376477, 0, 0, 0, 0
NODL, 139126, -28, 0, 0, 1, 0, 376537, 0, 0, 0, 0
NODL, 139127, -28.5, 0, 0, 1, 0, 376615, 0, 0, 0, 0
NODL, 139128, -29, 0, 0, 1, 0, 376709, 0, 0, 0, 0
NODL, 139129, -29.5, 0, 0, 1, 0, 376816, 0, 0, 0, 0
NODL, 139130, -30, 0, 0, 1, 0, 376936, 0, 0, 0, 0
NODL, 139131, -30.5, 0, 0, 1, 0, 377065, 0, 0, 0, 0
NODL, 139132, -31, 0, 0, 1, 0, 377204, 0, 0, 0, 0
NODL, 139133, -31.5, 0, 0, 1, 0, 377352, 0, 0, 0, 0
NODL, 139134, -32, 0, 0, 1, 0, 377507, 0, 0, 0, 0
NODL, 139135, -32.5, 0, 0, 1, 0, 377668, 0, 0, 0, 0
NODL, 139136, -33, 0, 0, 1, 0, 377836, 0, 0, 0, 0
NODL, 139137, -33.5, 0, 0, 1, 0, 378010, 0, 0, 0, 0
NODL, 139138, -34, 0, 0, 1, 0, 378188, 0, 0, 0, 0
NODL, 139139, -34.5, 0, 0, 1, 0, 378372, 0, 0, 0, 0
NODL, 139140, -35, 0, 0, 1, 0, 378560, 0, 0, 0, 0
NODL, 139141, -35.5, 0, 0, 1, 0, 378753, 0, 0, 0, 0
NODL, 139142, -36, 0, 0, 1, 0, 378951, 0, 0, 0, 0
NODL, 139143, -36.5, 0, 0, 1, 0, 379154, 0, 0, 0, 0
NODL, 139144, -37, 0, 0, 1, 0, 379361, 0, 0, 0, 0
NODL, 139145, -37.5, 0, 0, 1, 0, 379573, 0, 0, 0, 0
NODL, 139146, -38, 0, 0, 1, 0, 379789, 0, 0, 0, 0
NODL, 139147, -38.5, 0, 0, 1, 0, 380009, 0, 0, 0, 0
NODL, 139148, -39, 0, 0, 1, 0, 380230, 0, 0, 0, 0
NODL, 139149, -39.5, 0, 0, 1, 0, 380451, 0, 0, 0, 0
NODL, 139150, -40, 0, 0, 1, 0, 380672, 0, 0, 0, 0
NODL, 139151, -40.5, 0, 0, 1, 0, 380889, 0, 0, 0, 0
NODL, 139152, -41, 0, 0, 1, 0, 381101, 0, 0, 0, 0
NODL, 139153, -41.5, 0, 0, 1, 0, 381302, 0, 0, 0, 0
NODL, 139154, -42, 0, 0, 1, 0, 381491, 0, 0, 0, 0
NODL, 139155, -42.5, 0, 0, 1, 0, 381662, 0, 0, 0, 0
NODL, 139156, -43, 0, 0, 1, 0, 381809, 0, 0, 0, 0
NODL, 139157, -43.5, 0, 0, 1, 0, 381930, 0, 0, 0, 0
NODL, 139158, -44, 0, 0, 1, 0, 382020, 0, 0, 0, 0
NODL, 139159, -44.5, 0, 0, 1, 0, 382076, 0, 0, 0, 0
NODL, 139160, 45, 6.983, 0, 1, -194638, 0, 0, 0, 0, 0
NODL, 139161, 45, 6.48421, 0, 1, -195470, 0, 0, 0, 0, 0
NODL, 139162, 45, 5.98543, 0, 1, -199444, 0, 0, 0, 0, 0
NODL, 139163, 45, 5.48664, 0, 1, -203392, 0, 0, 0, 0, 0
NODL, 139164, 45, 4.98785, 0, 1, -207354, 0, 0, 0, 0, 0
NODL, 139165, 45, 4.48907, 0, 1, -211325, 0, 0, 0, 0, 0
NODL, 139166, 45, 3.99028, 0, 1, -215302, 0, 0, 0, 0, 0
NODL, 139167, 45, 3.4915, 0, 1, -219286, 0, 0, 0, 0, 0
NODL, 139168, 45, 2.99271, 0, 1, -223277, 0, 0, 0, 0, 0
NODL, 139169, 45, 2.49393, 0, 1, -227272, 0, 0, 0, 0, 0

NODL, 139170, 45, 1.99514, 0, 1, -231272, 0, 0, 0, 0, 0
NODL, 139171, 45, 1.49636, 0, 1, -235275, 0, 0, 0, 0, 0
NODL, 139172, 45, 0.997571, 0, 1, -239282, 0, 0, 0, 0, 0
NODL, 139173, 45, 0.498785, 0, 1, -243293, 0, 0, 0, 0, 0
NODL, 142253, 45, 22.983, 0, 1, -67993, 0, 0, 0, 0, 0
NODL, 142329, 45, 17.483, 0, 1, -105058, 0, 0, 0, 0, 0
NODL, 142336, 45, 22.483, 0, 1, -71856.8, 0, 0, 0, 0, 0
NODL, 142337, 45, 21.983, 0, 1, -75719.9, 0, 0, 0, 0, 0
NODL, 142338, 45, 21.483, 0, 1, -79576.5, 0, 0, 0, 0, 0
NODL, 142339, 45, 20.983, 0, 1, -83424.9, 0, 0, 0, 0, 0
NODL, 142340, 45, 20.483, 0, 1, -87263.7, 0, 0, 0, 0, 0
NODL, 142341, 45, 19.983, 0, 1, -91090.4, 0, 0, 0, 0, 0
NODL, 142342, 45, 19.483, 0, 1, -94901.2, 0, 0, 0, 0, 0
NODL, 142343, 45, 18.983, 0, 1, -98689.5, 0, 0, 0, 0, 0
NODL, 142344, 45, 18.483, 0, 1, -102446, 0, 0, 0, 0, 0
NODL, 142345, 45, 17.983, 0, 1, -106035, 0, 0, 0, 0, 0
NODL, 143090, -45, 25.917, 0, 1, 55743.3, 0, 0, 0, 0, 0
NODL, 143171, -45, 20.417, 0, 1, 89524.9, 0, 0, 0, 0, 0
NODL, 143172, -45, 20.917, 0, 1, 95076.8, 0, 0, 0, 0, 0
NODL, 143173, -45, 21.417, 0, 1, 90641.1, 0, 0, 0, 0, 0
NODL, 143174, -45, 21.917, 0, 1, 86419.3, 0, 0, 0, 0, 0
NODL, 143175, -45, 22.417, 0, 1, 82244.9, 0, 0, 0, 0, 0
NODL, 143176, -45, 22.917, 0, 1, 78102.9, 0, 0, 0, 0, 0
NODL, 143177, -45, 23.417, 0, 1, 73984.5, 0, 0, 0, 0, 0
NODL, 143178, -45, 23.917, 0, 1, 69883.9, 0, 0, 0, 0, 0
NODL, 143179, -45, 24.417, 0, 1, 65794.9, 0, 0, 0, 0, 0
NODL, 143180, -45, 24.917, 0, 1, 61781.2, 0, 0, 0, 0, 0
NODL, 143181, -45, 25.417, 0, 1, 58637.6, 0, 0, 0, 0, 0
NODL, 144106, 45, 11.983, 0, 1, -153542, 0, 0, 0, 0, 0
NODL, 144107, -45, 14.917, 0, 1, 132207, 0, 0, 0, 0, 0
NODL, 144185, -45, 10.417, 0, 1, 181442, 0, 0, 0, 0, 0
NODL, 144186, -45, 10.917, 0, 1, 176621, 0, 0, 0, 0, 0
NODL, 144187, -45, 11.417, 0, 1, 172158, 0, 0, 0, 0, 0
NODL, 144188, -45, 11.917, 0, 1, 167761, 0, 0, 0, 0, 0
NODL, 144189, -45, 12.417, 0, 1, 163405, 0, 0, 0, 0, 0
NODL, 144190, -45, 12.917, 0, 1, 159073, 0, 0, 0, 0, 0
NODL, 144191, -45, 13.417, 0, 1, 154749, 0, 0, 0, 0, 0
NODL, 144192, -45, 13.917, 0, 1, 150417, 0, 0, 0, 0, 0
NODL, 144193, -45, 14.417, 0, 1, 145981, 0, 0, 0, 0, 0
NODL, 144198, 45, 11.483, 0, 1, -164774, 0, 0, 0, 0, 0
NODL, 144199, 45, 10.983, 0, 1, -168424, 0, 0, 0, 0, 0
NODL, 144200, 45, 10.483, 0, 1, -172178, 0, 0, 0, 0, 0
NODL, 144201, 45, 9.983, 0, 1, -175944, 0, 0, 0, 0, 0
NODL, 144202, 45, 9.483, 0, 1, -179712, 0, 0, 0, 0, 0
NODL, 144203, 45, 8.983, 0, 1, -183480, 0, 0, 0, 0, 0
NODL, 144204, 45, 8.483, 0, 1, -187216, 0, 0, 0, 0, 0
NODL, 144205, 45, 7.983, 0, 1, -190915, 0, 0, 0, 0, 0
NODL, 144206, 45, 7.483, 0, 1, -194332, 0, 0, 0, 0, 0
NODL, 145918, 45, 27.983, 0, 1, -36031, 0, 0, 0, 0, 0
NODL, 145919, 45, 27.483, 0, 1, -38763.3, 0, 0, 0, 0, 0
NODL, 145920, 45, 26.983, 0, 1, -41500.9, 0, 0, 0, 0, 0
NODL, 145921, 45, 26.483, 0, 1, -44232.8, 0, 0, 0, 0, 0
NODL, 145922, 45, 25.983, 0, 1, -46958.7, 0, 0, 0, 0, 0

NODL, 145923, 45, 25.483, 0, 1, -49686.1, 0, 0, 0, 0, 0
NODL, 145924, 45, 24.983, 0, 1, -52585.7, 0, 0, 0, 0, 0
NODL, 145925, 45, 24.483, 0, 1, -56345, 0, 0, 0, 0, 0
NODL, 145926, 45, 23.983, 0, 1, -60229.3, 0, 0, 0, 0, 0
NODL, 145927, 45, 23.483, 0, 1, -64117.5, 0, 0, 0, 0, 0
NODL, 146659, 45, 16.983, 0, 1, -104733, 0, 0, 0, 0, 0
NODL, 146660, 45, 16.483, 0, 1, -108864, 0, 0, 0, 0, 0
NODL, 146661, 45, 15.983, 0, 1, -112901, 0, 0, 0, 0, 0
NODL, 146662, 45, 15.483, 0, 1, -116932, 0, 0, 0, 0, 0
NODL, 146663, 45, 14.983, 0, 1, -120964, 0, 0, 0, 0, 0
NODL, 146664, 45, 14.483, 0, 1, -125003, 0, 0, 0, 0, 0
NODL, 146665, 45, 13.983, 0, 1, -129053, 0, 0, 0, 0, 0
NODL, 146666, 45, 13.483, 0, 1, -133123, 0, 0, 0, 0, 0
NODL, 146667, 45, 12.983, 0, 1, -137226, 0, 0, 0, 0, 0
NODL, 146668, 45, 12.483, 0, 1, -141451, 0, 0, 0, 0, 0
NODL, 147840, -45, 36.917, 0, 1, -1688.53, 0, 0, 0, 0, 0
NODL, 147897, -45, 35.417, 0, 1, 2734.99, 0, 0, 0, 0, 0
NODL, 147898, -45, 35.917, 0, 1, 134.824, 0, 0, 0, 0, 0
NODL, 147899, -45, 36.417, 0, 1, -2348.75, 0, 0, 0, 0, 0
NODL, 148232, -45, 26.417, 0, 1, 52875.5, 0, 0, 0, 0, 0
NODL, 148233, -45, 26.917, 0, 1, 50017.2, 0, 0, 0, 0, 0
NODL, 148234, -45, 27.417, 0, 1, 47169.4, 0, 0, 0, 0, 0
NODL, 148235, -45, 27.917, 0, 1, 44336.6, 0, 0, 0, 0, 0
NODL, 148236, -45, 28.417, 0, 1, 41500.3, 0, 0, 0, 0, 0
NODL, 148237, -45, 28.917, 0, 1, 38673, 0, 0, 0, 0, 0
NODL, 148238, -45, 29.417, 0, 1, 35847.4, 0, 0, 0, 0, 0
NODL, 148239, -45, 29.917, 0, 1, 33034.2, 0, 0, 0, 0, 0
NODL, 148240, -45, 30.417, 0, 1, 30227.3, 0, 0, 0, 0, 0
NODL, 148241, -45, 30.917, 0, 1, 27417.5, 0, 0, 0, 0, 0
NODL, 148950, -45, 31.417, 0, 1, 24635.5, 0, 0, 0, 0, 0
NODL, 148951, -45, 31.917, 0, 1, 21858, 0, 0, 0, 0, 0
NODL, 148952, -45, 32.417, 0, 1, 19086.5, 0, 0, 0, 0, 0
NODL, 148953, -45, 32.917, 0, 1, 16332.4, 0, 0, 0, 0, 0
NODL, 148954, -45, 33.417, 0, 1, 13577.4, 0, 0, 0, 0, 0
NODL, 148955, -45, 33.917, 0, 1, 10845.3, 0, 0, 0, 0, 0
NODL, 148956, -45, 34.417, 0, 1, 8116.2, 0, 0, 0, 0, 0
NODL, 148957, -45, 34.917, 0, 1, 5413.17, 0, 0, 0, 0, 0
NODL, 149444, 45, 32.483, 0, 1, -11041.7, 0, 0, 0, 0, 0
NODL, 149445, 45, 31.983, 0, 1, -13845.2, 0, 0, 0, 0, 0
NODL, 149446, 45, 31.483, 0, 1, -16643.5, 0, 0, 0, 0, 0
NODL, 149447, 45, 30.983, 0, 1, -19426.3, 0, 0, 0, 0, 0
NODL, 149448, 45, 30.483, 0, 1, -22199.9, 0, 0, 0, 0, 0
NODL, 149449, 45, 29.983, 0, 1, -24978.1, 0, 0, 0, 0, 0
NODL, 149450, 45, 29.483, 0, 1, -27754.5, 0, 0, 0, 0, 0
NODL, 149451, 45, 28.983, 0, 1, -30509.9, 0, 0, 0, 0, 0
NODL, 149452, 45, 28.483, 0, 1, -33271.4, 0, 0, 0, 0, 0
NODL, 150361, 45, 33.983, 0, 1, -1990.26, 0, 0, 0, 0, 0
NODL, 150362, 45, 33.483, 0, 1, -5362.07, 0, 0, 0, 0, 0
NODL, 150363, 45, 32.983, 0, 1, -8202.43, 0, 0, 0, 0, 0
NODL, 150868, -45, 15.417, 0, 1, 119336, 0, 0, 0, 0, 0
NODL, 150869, -45, 15.917, 0, 1, 115372, 0, 0, 0, 0, 0
NODL, 150870, -45, 16.417, 0, 1, 111279, 0, 0, 0, 0, 0
NODL, 150871, -45, 16.917, 0, 1, 107161, 0, 0, 0, 0, 0

NODL, 150872, -45, 17.417, 0, 1, 103035, 0, 0, 0, 0, 0
NODL, 150873, -45, 17.917, 0, 1, 98912.9, 0, 0, 0, 0, 0
NODL, 150874, -45, 18.417, 0, 1, 94804.7, 0, 0, 0, 0, 0
NODL, 150875, -45, 18.917, 0, 1, 90723.7, 0, 0, 0, 0, 0
NODL, 150876, -45, 19.417, 0, 1, 86691.6, 0, 0, 0, 0, 0
NODL, 150877, -45, 19.917, 0, 1, 82882.9, 0, 0, 0, 0, 0

LDSET, 1, Analisi 1-Decadimento Protesi+Pali:INCR=10 (LOAD=1.000), Reactions-All, 0
NODL, 138959, -45, 0, 0, 1, 114186, 191731, 0, 0, 0, 0
NODL, 138960, -45, 0.49585, 0, 1, 226122, 0, 0, 0, 0, 0
NODL, 138961, -45, 0.9917, 0, 1, 222151, 0, 0, 0, 0, 0
NODL, 138962, -45, 1.48755, 0, 1, 218178, 0, 0, 0, 0, 0
NODL, 138963, -45, 1.9834, 0, 1, 214201, 0, 0, 0, 0, 0
NODL, 138964, -45, 2.47925, 0, 1, 210222, 0, 0, 0, 0, 0
NODL, 138965, -45, 2.9751, 0, 1, 206242, 0, 0, 0, 0, 0
NODL, 138966, -45, 3.47095, 0, 1, 202260, 0, 0, 0, 0, 0
NODL, 138967, -45, 3.9668, 0, 1, 198276, 0, 0, 0, 0, 0
NODL, 138968, -45, 4.46265, 0, 1, 194292, 0, 0, 0, 0, 0
NODL, 138969, -45, 4.9585, 0, 1, 190308, 0, 0, 0, 0, 0
NODL, 138970, -45, 5.45435, 0, 1, 186324, 0, 0, 0, 0, 0
NODL, 138971, -45, 5.9502, 0, 1, 182342, 0, 0, 0, 0, 0
NODL, 138972, -45, 6.44605, 0, 1, 178366, 0, 0, 0, 0, 0
NODL, 138973, -45, 6.9419, 0, 1, 174398, 0, 0, 0, 0, 0
NODL, 138974, -45, 7.43775, 0, 1, 170443, 0, 0, 0, 0, 0
NODL, 138975, -45, 7.9336, 0, 1, 166512, 0, 0, 0, 0, 0
NODL, 138976, -45, 8.42945, 0, 1, 162622, 0, 0, 0, 0, 0
NODL, 138977, -45, 8.9253, 0, 1, 158806, 0, 0, 0, 0, 0
NODL, 138978, -45, 9.42115, 0, 1, 155342, 0, 0, 0, 0, 0
NODL, 138979, -45, 9.917, 0, 1, 169534, 0, 0, 0, 0, 0
NODL, 138980, 45, 0, 0, 1, -122647, 178279, 0, 0, 0, 0
NODL, 138981, 44.5, 0, 0, 1, 0, 356584, 0, 0, 0, 0
NODL, 138982, 44, 0, 0, 1, 0, 356660, 0, 0, 0, 0
NODL, 138983, 43.5, 0, 0, 1, 0, 356779, 0, 0, 0, 0
NODL, 138984, 43, 0, 0, 1, 0, 356934, 0, 0, 0, 0
NODL, 138985, 42.5, 0, 0, 1, 0, 357114, 0, 0, 0, 0
NODL, 138986, 42, 0, 0, 1, 0, 357311, 0, 0, 0, 0
NODL, 138987, 41.5, 0, 0, 1, 0, 357515, 0, 0, 0, 0
NODL, 138988, 41, 0, 0, 1, 0, 357719, 0, 0, 0, 0
NODL, 138989, 40.5, 0, 0, 1, 0, 357919, 0, 0, 0, 0
NODL, 138990, 40, 0, 0, 1, 0, 358114, 0, 0, 0, 0
NODL, 138991, 39.5, 0, 0, 1, 0, 358301, 0, 0, 0, 0
NODL, 138992, 39, 0, 0, 1, 0, 358482, 0, 0, 0, 0
NODL, 138993, 38.5, 0, 0, 1, 0, 358655, 0, 0, 0, 0
NODL, 138994, 38, 0, 0, 1, 0, 358822, 0, 0, 0, 0
NODL, 138995, 37.5, 0, 0, 1, 0, 358983, 0, 0, 0, 0
NODL, 138996, 37, 0, 0, 1, 0, 359138, 0, 0, 0, 0
NODL, 138997, 36.5, 0, 0, 1, 0, 359289, 0, 0, 0, 0
NODL, 138998, 36, 0, 0, 1, 0, 359437, 0, 0, 0, 0
NODL, 138999, 35.5, 0, 0, 1, 0, 359581, 0, 0, 0, 0
NODL, 139000, 35, 0, 0, 1, 0, 359724, 0, 0, 0, 0
NODL, 139001, 34.5, 0, 0, 1, 0, 359868, 0, 0, 0, 0
NODL, 139002, 34, 0, 0, 1, 0, 360014, 0, 0, 0, 0
NODL, 139003, 33.5, 0, 0, 1, 0, 360163, 0, 0, 0, 0
NODL, 139004, 33, 0, 0, 1, 0, 360312, 0, 0, 0, 0
NODL, 139005, 32.5, 0, 0, 1, 0, 360462, 0, 0, 0, 0
NODL, 139006, 32, 0, 0, 1, 0, 360614, 0, 0, 0, 0
NODL, 139007, 31.5, 0, 0, 1, 0, 360768, 0, 0, 0, 0
NODL, 139008, 31, 0, 0, 1, 0, 360925, 0, 0, 0, 0
NODL, 139009, 30.5, 0, 0, 1, 0, 361085, 0, 0, 0, 0
NODL, 139010, 30, 0, 0, 1, 0, 361248, 0, 0, 0, 0

NODL, 139011, 29.5, 0, 0, 1, 0, 361416, 0, 0, 0, 0
NODL, 139012, 29, 0, 0, 1, 0, 361587, 0, 0, 0, 0
NODL, 139013, 28.5, 0, 0, 1, 0, 361763, 0, 0, 0, 0
NODL, 139014, 28, 0, 0, 1, 0, 361943, 0, 0, 0, 0
NODL, 139015, 27.5, 0, 0, 1, 0, 362128, 0, 0, 0, 0
NODL, 139016, 27, 0, 0, 1, 0, 362317, 0, 0, 0, 0
NODL, 139017, 26.5, 0, 0, 1, 0, 362511, 0, 0, 0, 0
NODL, 139018, 26, 0, 0, 1, 0, 362709, 0, 0, 0, 0
NODL, 139019, 25.5, 0, 0, 1, 0, 362912, 0, 0, 0, 0
NODL, 139020, 25, 0, 0, 1, 0, 363118, 0, 0, 0, 0
NODL, 139021, 24.5, 0, 0, 1, 0, 363328, 0, 0, 0, 0
NODL, 139022, 24, 0, 0, 1, 0, 363541, 0, 0, 0, 0
NODL, 139023, 23.5, 0, 0, 1, 0, 363756, 0, 0, 0, 0
NODL, 139024, 23, 0, 0, 1, 0, 363971, 0, 0, 0, 0
NODL, 139025, 22.5, 0, 0, 1, 0, 364184, 0, 0, 0, 0
NODL, 139026, 22, 0, 0, 1, 0, 364393, 0, 0, 0, 0
NODL, 139027, 21.5, 0, 0, 1, 0, 364596, 0, 0, 0, 0
NODL, 139028, 21, 0, 0, 1, 0, 364788, 0, 0, 0, 0
NODL, 139029, 20.5, 0, 0, 1, 0, 364964, 0, 0, 0, 0
NODL, 139030, 20, 0, 0, 1, 0, 365121, 0, 0, 0, 0
NODL, 139031, 19.5, 0, 0, 1, 0, 365251, 0, 0, 0, 0
NODL, 139032, 19, 0, 0, 1, 0, 365349, 0, 0, 0, 0
NODL, 139033, 18.5, 0, 0, 1, 0, 365408, 0, 0, 0, 0
NODL, 139034, 18, 0, 0, 1, 0, 365418, 0, 0, 0, 0
NODL, 139035, 17.5, 0, 0, 1, 0, 365367, 0, 0, 0, 0
NODL, 139036, 17, 0, 0, 1, 0, 365243, 0, 0, 0, 0
NODL, 139037, 16.5, 0, 0, 1, 0, 365033, 0, 0, 0, 0
NODL, 139038, 16, 0, 0, 1, 0, 364724, 0, 0, 0, 0
NODL, 139039, 15.5, 0, 0, 1, 0, 364300, 0, 0, 0, 0
NODL, 139040, 15, 0, 0, 1, 0, 363746, 0, 0, 0, 0
NODL, 139041, 14.5, 0, 0, 1, 0, 363048, 0, 0, 0, 0
NODL, 139042, 14, 0, 0, 1, 0, 362191, 0, 0, 0, 0
NODL, 139043, 13.5, 0, 0, 1, 0, 361164, 0, 0, 0, 0
NODL, 139044, 13, 0, 0, 1, 0, 359956, 0, 0, 0, 0
NODL, 139045, 12.5, 0, 0, 1, 0, 358562, 0, 0, 0, 0
NODL, 139046, 12, 0, 0, 1, 0, 356981, 0, 0, 0, 0
NODL, 139047, 11.5, 0, 0, 1, 0, 355219, 0, 0, 0, 0
NODL, 139048, 11, 0, 0, 1, 0, 353288, 0, 0, 0, 0
NODL, 139049, 10.5, 0, 0, 1, 0, 351207, 0, 0, 0, 0
NODL, 139050, 10, 0, 0, 1, 0, 349002, 0, 0, 0, 0
NODL, 139051, 9.5, 0, 0, 1, 0, 346706, 0, 0, 0, 0
NODL, 139052, 9, 0, 0, 1, 0, 344356, 0, 0, 0, 0
NODL, 139053, 8.5, 0, 0, 1, 0, 341994, 0, 0, 0, 0
NODL, 139054, 8, 0, 0, 1, 0, 339660, 0, 0, 0, 0
NODL, 139055, 7.5, 0, 0, 1, 0, 337394, 0, 0, 0, 0
NODL, 139056, 7, 0, 0, 1, 0, 335232, 0, 0, 0, 0
NODL, 139057, 6.5, 0, 0, 1, 0, 333203, 0, 0, 0, 0
NODL, 139058, 6, 0, 0, 1, 0, 331330, 0, 0, 0, 0
NODL, 139059, 5.5, 0, 0, 1, 0, 329629, 0, 0, 0, 0
NODL, 139060, 5, 0, 0, 1, 0, 328109, 0, 0, 0, 0
NODL, 139061, 4.5, 0, 0, 1, 0, 326771, 0, 0, 0, 0
NODL, 139062, 4, 0, 0, 1, 0, 325615, 0, 0, 0, 0
NODL, 139063, 3.5, 0, 0, 1, 0, 324635, 0, 0, 0, 0

NODL, 139064, 3, 0, 0, 1, 0, 323822, 0, 0, 0, 0
NODL, 139065, 2.5, 0, 0, 1, 0, 323167, 0, 0, 0, 0
NODL, 139066, 2, 0, 0, 1, 0, 322659, 0, 0, 0, 0
NODL, 139067, 1.5, 0, 0, 1, 0, 322289, 0, 0, 0, 0
NODL, 139068, 1, 0, 0, 1, 0, 322051, 0, 0, 0, 0
NODL, 139069, 0.5, 0, 0, 1, 0, 321942, 0, 0, 0, 0
NODL, 139070, 0, 0, 0, 1, 0, 321959, 0, 0, 0, 0
NODL, 139071, -0.5, 0, 0, 1, 0, 322105, 0, 0, 0, 0
NODL, 139072, -1, 0, 0, 1, 0, 322383, 0, 0, 0, 0
NODL, 139073, -1.5, 0, 0, 1, 0, 322800, 0, 0, 0, 0
NODL, 139074, -2, 0, 0, 1, 0, 323365, 0, 0, 0, 0
NODL, 139075, -2.5, 0, 0, 1, 0, 324087, 0, 0, 0, 0
NODL, 139076, -3, 0, 0, 1, 0, 324978, 0, 0, 0, 0
NODL, 139077, -3.5, 0, 0, 1, 0, 326052, 0, 0, 0, 0
NODL, 139078, -4, 0, 0, 1, 0, 327321, 0, 0, 0, 0
NODL, 139079, -4.5, 0, 0, 1, 0, 328796, 0, 0, 0, 0
NODL, 139080, -5, 0, 0, 1, 0, 330485, 0, 0, 0, 0
NODL, 139081, -5.5, 0, 0, 1, 0, 332390, 0, 0, 0, 0
NODL, 139082, -6, 0, 0, 1, 0, 334509, 0, 0, 0, 0
NODL, 139083, -6.5, 0, 0, 1, 0, 336829, 0, 0, 0, 0
NODL, 139084, -7, 0, 0, 1, 0, 339332, 0, 0, 0, 0
NODL, 139085, -7.5, 0, 0, 1, 0, 341990, 0, 0, 0, 0
NODL, 139086, -8, 0, 0, 1, 0, 344769, 0, 0, 0, 0
NODL, 139087, -8.5, 0, 0, 1, 0, 347626, 0, 0, 0, 0
NODL, 139088, -9, 0, 0, 1, 0, 350515, 0, 0, 0, 0
NODL, 139089, -9.5, 0, 0, 1, 0, 353388, 0, 0, 0, 0
NODL, 139090, -10, 0, 0, 1, 0, 356198, 0, 0, 0, 0
NODL, 139091, -10.5, 0, 0, 1, 0, 358901, 0, 0, 0, 0
NODL, 139092, -11, 0, 0, 1, 0, 361461, 0, 0, 0, 0
NODL, 139093, -11.5, 0, 0, 1, 0, 363849, 0, 0, 0, 0
NODL, 139094, -12, 0, 0, 1, 0, 366042, 0, 0, 0, 0
NODL, 139095, -12.5, 0, 0, 1, 0, 368029, 0, 0, 0, 0
NODL, 139096, -13, 0, 0, 1, 0, 369805, 0, 0, 0, 0
NODL, 139097, -13.5, 0, 0, 1, 0, 371369, 0, 0, 0, 0
NODL, 139098, -14, 0, 0, 1, 0, 372730, 0, 0, 0, 0
NODL, 139099, -14.5, 0, 0, 1, 0, 373900, 0, 0, 0, 0
NODL, 139100, -15, 0, 0, 1, 0, 374894, 0, 0, 0, 0
NODL, 139101, -15.5, 0, 0, 1, 0, 375728, 0, 0, 0, 0
NODL, 139102, -16, 0, 0, 1, 0, 376420, 0, 0, 0, 0
NODL, 139103, -16.5, 0, 0, 1, 0, 376988, 0, 0, 0, 0
NODL, 139104, -17, 0, 0, 1, 0, 377449, 0, 0, 0, 0
NODL, 139105, -17.5, 0, 0, 1, 0, 377817, 0, 0, 0, 0
NODL, 139106, -18, 0, 0, 1, 0, 378109, 0, 0, 0, 0
NODL, 139107, -18.5, 0, 0, 1, 0, 378337, 0, 0, 0, 0
NODL, 139108, -19, 0, 0, 1, 0, 378512, 0, 0, 0, 0
NODL, 139109, -19.5, 0, 0, 1, 0, 378644, 0, 0, 0, 0
NODL, 139110, -20, 0, 0, 1, 0, 378744, 0, 0, 0, 0
NODL, 139111, -20.5, 0, 0, 1, 0, 378817, 0, 0, 0, 0
NODL, 139112, -21, 0, 0, 1, 0, 378871, 0, 0, 0, 0
NODL, 139113, -21.5, 0, 0, 1, 0, 378911, 0, 0, 0, 0
NODL, 139114, -22, 0, 0, 1, 0, 378941, 0, 0, 0, 0
NODL, 139115, -22.5, 0, 0, 1, 0, 378965, 0, 0, 0, 0
NODL, 139116, -23, 0, 0, 1, 0, 378985, 0, 0, 0, 0

NODL, 139117, -23.5, 0, 0, 1, 0, 379004, 0, 0, 0, 0
NODL, 139118, -24, 0, 0, 1, 0, 379023, 0, 0, 0, 0
NODL, 139119, -24.5, 0, 0, 1, 0, 379044, 0, 0, 0, 0
NODL, 139120, -25, 0, 0, 1, 0, 379068, 0, 0, 0, 0
NODL, 139121, -25.5, 0, 0, 1, 0, 379096, 0, 0, 0, 0
NODL, 139122, -26, 0, 0, 1, 0, 379127, 0, 0, 0, 0
NODL, 139123, -26.5, 0, 0, 1, 0, 379162, 0, 0, 0, 0
NODL, 139124, -27, 0, 0, 1, 0, 379202, 0, 0, 0, 0
NODL, 139125, -27.5, 0, 0, 1, 0, 379248, 0, 0, 0, 0
NODL, 139126, -28, 0, 0, 1, 0, 379299, 0, 0, 0, 0
NODL, 139127, -28.5, 0, 0, 1, 0, 379356, 0, 0, 0, 0
NODL, 139128, -29, 0, 0, 1, 0, 379419, 0, 0, 0, 0
NODL, 139129, -29.5, 0, 0, 1, 0, 379487, 0, 0, 0, 0
NODL, 139130, -30, 0, 0, 1, 0, 379559, 0, 0, 0, 0
NODL, 139131, -30.5, 0, 0, 1, 0, 379636, 0, 0, 0, 0
NODL, 139132, -31, 0, 0, 1, 0, 379718, 0, 0, 0, 0
NODL, 139133, -31.5, 0, 0, 1, 0, 379805, 0, 0, 0, 0
NODL, 139134, -32, 0, 0, 1, 0, 379898, 0, 0, 0, 0
NODL, 139135, -32.5, 0, 0, 1, 0, 379996, 0, 0, 0, 0
NODL, 139136, -33, 0, 0, 1, 0, 380099, 0, 0, 0, 0
NODL, 139137, -33.5, 0, 0, 1, 0, 380207, 0, 0, 0, 0
NODL, 139138, -34, 0, 0, 1, 0, 380322, 0, 0, 0, 0
NODL, 139139, -34.5, 0, 0, 1, 0, 380442, 0, 0, 0, 0
NODL, 139140, -35, 0, 0, 1, 0, 380569, 0, 0, 0, 0
NODL, 139141, -35.5, 0, 0, 1, 0, 380703, 0, 0, 0, 0
NODL, 139142, -36, 0, 0, 1, 0, 380843, 0, 0, 0, 0
NODL, 139143, -36.5, 0, 0, 1, 0, 380991, 0, 0, 0, 0
NODL, 139144, -37, 0, 0, 1, 0, 381146, 0, 0, 0, 0
NODL, 139145, -37.5, 0, 0, 1, 0, 381308, 0, 0, 0, 0
NODL, 139146, -38, 0, 0, 1, 0, 381477, 0, 0, 0, 0
NODL, 139147, -38.5, 0, 0, 1, 0, 381652, 0, 0, 0, 0
NODL, 139148, -39, 0, 0, 1, 0, 381833, 0, 0, 0, 0
NODL, 139149, -39.5, 0, 0, 1, 0, 382017, 0, 0, 0, 0
NODL, 139150, -40, 0, 0, 1, 0, 382203, 0, 0, 0, 0
NODL, 139151, -40.5, 0, 0, 1, 0, 382389, 0, 0, 0, 0
NODL, 139152, -41, 0, 0, 1, 0, 382573, 0, 0, 0, 0
NODL, 139153, -41.5, 0, 0, 1, 0, 382750, 0, 0, 0, 0
NODL, 139154, -42, 0, 0, 1, 0, 382917, 0, 0, 0, 0
NODL, 139155, -42.5, 0, 0, 1, 0, 383070, 0, 0, 0, 0
NODL, 139156, -43, 0, 0, 1, 0, 383203, 0, 0, 0, 0
NODL, 139157, -43.5, 0, 0, 1, 0, 383313, 0, 0, 0, 0
NODL, 139158, -44, 0, 0, 1, 0, 383394, 0, 0, 0, 0
NODL, 139159, -44.5, 0, 0, 1, 0, 383445, 0, 0, 0, 0
NODL, 139160, 45, 6.983, 0, 1, -194845, 0, 0, 0, 0, 0
NODL, 139161, 45, 6.48421, 0, 1, -195580, 0, 0, 0, 0, 0
NODL, 139162, 45, 5.98543, 0, 1, -199508, 0, 0, 0, 0, 0
NODL, 139163, 45, 5.48664, 0, 1, -203408, 0, 0, 0, 0, 0
NODL, 139164, 45, 4.98785, 0, 1, -207322, 0, 0, 0, 0, 0
NODL, 139165, 45, 4.48907, 0, 1, -211249, 0, 0, 0, 0, 0
NODL, 139166, 45, 3.99028, 0, 1, -215186, 0, 0, 0, 0, 0
NODL, 139167, 45, 3.4915, 0, 1, -219133, 0, 0, 0, 0, 0
NODL, 139168, 45, 2.99271, 0, 1, -223092, 0, 0, 0, 0, 0
NODL, 139169, 45, 2.49393, 0, 1, -227060, 0, 0, 0, 0, 0

NODL, 139170, 45, 1.99514, 0, 1, -231037, 0, 0, 0, 0, 0
NODL, 139171, 45, 1.49636, 0, 1, -235023, 0, 0, 0, 0, 0
NODL, 139172, 45, 0.997571, 0, 1, -239017, 0, 0, 0, 0, 0
NODL, 139173, 45, 0.498785, 0, 1, -243020, 0, 0, 0, 0, 0
NODL, 142253, 45, 22.983, 0, 1, -68676.4, 0, 0, 0, 0, 0
NODL, 142329, 45, 17.483, 0, 1, -106396, 0, 0, 0, 0, 0
NODL, 142336, 45, 22.483, 0, 1, -72528.5, 0, 0, 0, 0, 0
NODL, 142337, 45, 21.983, 0, 1, -76378.7, 0, 0, 0, 0, 0
NODL, 142338, 45, 21.483, 0, 1, -80221, 0, 0, 0, 0, 0
NODL, 142339, 45, 20.983, 0, 1, -84054.1, 0, 0, 0, 0, 0
NODL, 142340, 45, 20.483, 0, 1, -87876.3, 0, 0, 0, 0, 0
NODL, 142341, 45, 19.983, 0, 1, -91685.6, 0, 0, 0, 0, 0
NODL, 142342, 45, 19.483, 0, 1, -95478.1, 0, 0, 0, 0, 0
NODL, 142343, 45, 18.983, 0, 1, -99247.8, 0, 0, 0, 0, 0
NODL, 142344, 45, 18.483, 0, 1, -102986, 0, 0, 0, 0, 0
NODL, 142345, 45, 17.983, 0, 1, -106560, 0, 0, 0, 0, 0
NODL, 143090, -45, 25.917, 0, 1, 56260.5, 0, 0, 0, 0, 0
NODL, 143171, -45, 20.417, 0, 1, 90718.9, 0, 0, 0, 0, 0
NODL, 143172, -45, 20.917, 0, 1, 95534.8, 0, 0, 0, 0, 0
NODL, 143173, -45, 21.417, 0, 1, 91117.6, 0, 0, 0, 0, 0
NODL, 143174, -45, 21.917, 0, 1, 86908.5, 0, 0, 0, 0, 0
NODL, 143175, -45, 22.417, 0, 1, 82744.1, 0, 0, 0, 0, 0
NODL, 143176, -45, 22.917, 0, 1, 78609.9, 0, 0, 0, 0, 0
NODL, 143177, -45, 23.417, 0, 1, 74497.4, 0, 0, 0, 0, 0
NODL, 143178, -45, 23.917, 0, 1, 70400.8, 0, 0, 0, 0, 0
NODL, 143179, -45, 24.417, 0, 1, 66314.1, 0, 0, 0, 0, 0
NODL, 143180, -45, 24.917, 0, 1, 62301.2, 0, 0, 0, 0, 0
NODL, 143181, -45, 25.417, 0, 1, 59156.9, 0, 0, 0, 0, 0
NODL, 144106, 45, 11.983, 0, 1, -154868, 0, 0, 0, 0, 0
NODL, 144107, -45, 14.917, 0, 1, 133757, 0, 0, 0, 0, 0
NODL, 144185, -45, 10.417, 0, 1, 181887, 0, 0, 0, 0, 0
NODL, 144186, -45, 10.917, 0, 1, 177202, 0, 0, 0, 0, 0
NODL, 144187, -45, 11.417, 0, 1, 172869, 0, 0, 0, 0, 0
NODL, 144188, -45, 11.917, 0, 1, 168595, 0, 0, 0, 0, 0
NODL, 144189, -45, 12.417, 0, 1, 164356, 0, 0, 0, 0, 0
NODL, 144190, -45, 12.917, 0, 1, 160136, 0, 0, 0, 0, 0
NODL, 144191, -45, 13.417, 0, 1, 155918, 0, 0, 0, 0, 0
NODL, 144192, -45, 13.917, 0, 1, 151686, 0, 0, 0, 0, 0
NODL, 144193, -45, 14.417, 0, 1, 147345, 0, 0, 0, 0, 0
NODL, 144198, 45, 11.483, 0, 1, -165936, 0, 0, 0, 0, 0
NODL, 144199, 45, 10.983, 0, 1, -169495, 0, 0, 0, 0, 0
NODL, 144200, 45, 10.483, 0, 1, -173154, 0, 0, 0, 0, 0
NODL, 144201, 45, 9.983, 0, 1, -176822, 0, 0, 0, 0, 0
NODL, 144202, 45, 9.483, 0, 1, -180490, 0, 0, 0, 0, 0
NODL, 144203, 45, 8.983, 0, 1, -184155, 0, 0, 0, 0, 0
NODL, 144204, 45, 8.483, 0, 1, -187787, 0, 0, 0, 0, 0
NODL, 144205, 45, 7.983, 0, 1, -191381, 0, 0, 0, 0, 0
NODL, 144206, 45, 7.483, 0, 1, -194693, 0, 0, 0, 0, 0
NODL, 145918, 45, 27.983, 0, 1, -36780.2, 0, 0, 0, 0, 0
NODL, 145919, 45, 27.483, 0, 1, -39508.1, 0, 0, 0, 0, 0
NODL, 145920, 45, 26.983, 0, 1, -42241.2, 0, 0, 0, 0, 0
NODL, 145921, 45, 26.483, 0, 1, -44968.4, 0, 0, 0, 0, 0
NODL, 145922, 45, 25.983, 0, 1, -47689.3, 0, 0, 0, 0, 0

NODL, 145923, 45, 25.483, 0, 1, -50411.1, 0, 0, 0, 0, 0
NODL, 145924, 45, 24.983, 0, 1, -53304.5, 0, 0, 0, 0, 0
NODL, 145925, 45, 24.483, 0, 1, -57056.4, 0, 0, 0, 0, 0
NODL, 145926, 45, 23.983, 0, 1, -60932.6, 0, 0, 0, 0, 0
NODL, 145927, 45, 23.483, 0, 1, -64811.4, 0, 0, 0, 0, 0
NODL, 146659, 45, 16.983, 0, 1, -106800, 0, 0, 0, 0, 0
NODL, 146660, 45, 16.483, 0, 1, -110868, 0, 0, 0, 0, 0
NODL, 146661, 45, 15.983, 0, 1, -114854, 0, 0, 0, 0, 0
NODL, 146662, 45, 15.483, 0, 1, -118833, 0, 0, 0, 0, 0
NODL, 146663, 45, 14.983, 0, 1, -122808, 0, 0, 0, 0, 0
NODL, 146664, 45, 14.483, 0, 1, -126786, 0, 0, 0, 0, 0
NODL, 146665, 45, 13.983, 0, 1, -130771, 0, 0, 0, 0, 0
NODL, 146666, 45, 13.483, 0, 1, -134771, 0, 0, 0, 0, 0
NODL, 146667, 45, 12.983, 0, 1, -138799, 0, 0, 0, 0, 0
NODL, 146668, 45, 12.483, 0, 1, -142942, 0, 0, 0, 0, 0
NODL, 147840, -45, 36.917, 0, 1, -1483.04, 0, 0, 0, 0, 0
NODL, 147897, -45, 35.417, 0, 1, 3164.68, 0, 0, 0, 0, 0
NODL, 147898, -45, 35.917, 0, 1, 565.877, 0, 0, 0, 0, 0
NODL, 147899, -45, 36.417, 0, 1, -1921.43, 0, 0, 0, 0, 0
NODL, 148232, -45, 26.417, 0, 1, 53389.5, 0, 0, 0, 0, 0
NODL, 148233, -45, 26.917, 0, 1, 50526.7, 0, 0, 0, 0, 0
NODL, 148234, -45, 27.417, 0, 1, 47673.6, 0, 0, 0, 0, 0
NODL, 148235, -45, 27.917, 0, 1, 44834.7, 0, 0, 0, 0, 0
NODL, 148236, -45, 28.417, 0, 1, 41991.6, 0, 0, 0, 0, 0
NODL, 148237, -45, 28.917, 0, 1, 39157.1, 0, 0, 0, 0, 0
NODL, 148238, -45, 29.417, 0, 1, 36324, 0, 0, 0, 0, 0
NODL, 148239, -45, 29.917, 0, 1, 33503.2, 0, 0, 0, 0, 0
NODL, 148240, -45, 30.417, 0, 1, 30688.8, 0, 0, 0, 0, 0
NODL, 148241, -45, 30.917, 0, 1, 27871.8, 0, 0, 0, 0, 0
NODL, 148950, -45, 31.417, 0, 1, 25083.2, 0, 0, 0, 0, 0
NODL, 148951, -45, 31.917, 0, 1, 22299.8, 0, 0, 0, 0, 0
NODL, 148952, -45, 32.417, 0, 1, 19523.3, 0, 0, 0, 0, 0
NODL, 148953, -45, 32.917, 0, 1, 16765.1, 0, 0, 0, 0, 0
NODL, 148954, -45, 33.417, 0, 1, 14007.1, 0, 0, 0, 0, 0
NODL, 148955, -45, 33.917, 0, 1, 11273.3, 0, 0, 0, 0, 0
NODL, 148956, -45, 34.417, 0, 1, 8543.74, 0, 0, 0, 0, 0
NODL, 148957, -45, 34.917, 0, 1, 5841.4, 0, 0, 0, 0, 0
NODL, 149444, 45, 32.483, 0, 1, -11883, 0, 0, 0, 0, 0
NODL, 149445, 45, 31.983, 0, 1, -14666.4, 0, 0, 0, 0, 0
NODL, 149446, 45, 31.483, 0, 1, -17448.6, 0, 0, 0, 0, 0
NODL, 149447, 45, 30.983, 0, 1, -20218.4, 0, 0, 0, 0, 0
NODL, 149448, 45, 30.483, 0, 1, -22981.3, 0, 0, 0, 0, 0
NODL, 149449, 45, 29.983, 0, 1, -25750.8, 0, 0, 0, 0, 0
NODL, 149450, 45, 29.483, 0, 1, -28519.9, 0, 0, 0, 0, 0
NODL, 149451, 45, 28.983, 0, 1, -31269.2, 0, 0, 0, 0, 0
NODL, 149452, 45, 28.483, 0, 1, -34025.5, 0, 0, 0, 0, 0
NODL, 150361, 45, 33.983, 0, 1, -2478.43, 0, 0, 0, 0, 0
NODL, 150362, 45, 33.483, 0, 1, -6273.75, 0, 0, 0, 0, 0
NODL, 150363, 45, 32.983, 0, 1, -9070.42, 0, 0, 0, 0, 0
NODL, 150868, -45, 15.417, 0, 1, 121055, 0, 0, 0, 0, 0
NODL, 150869, -45, 15.917, 0, 1, 117157, 0, 0, 0, 0, 0
NODL, 150870, -45, 16.417, 0, 1, 113125, 0, 0, 0, 0, 0
NODL, 150871, -45, 16.917, 0, 1, 109060, 0, 0, 0, 0, 0

NODL, 150872, -45, 17.417, 0, 1, 104979, 0, 0, 0, 0, 0
NODL, 150873, -45, 17.917, 0, 1, 100894, 0, 0, 0, 0, 0
NODL, 150874, -45, 18.417, 0, 1, 96813.5, 0, 0, 0, 0, 0
NODL, 150875, -45, 18.917, 0, 1, 92750.4, 0, 0, 0, 0, 0
NODL, 150876, -45, 19.417, 0, 1, 88723.9, 0, 0, 0, 0, 0
NODL, 150877, -45, 19.917, 0, 1, 84894.9, 0, 0, 0, 0, 0

LDSET, 1, Analisis 1-SRM:INCR=10 (LOAD=1.000), Reactions-All, 0
NODL, 138959, -45, 0, 0, 1, 114186, 191731, 0, 0, 0, 0
NODL, 138960, -45, 0.49585, 0, 1, 226122, 0, 0, 0, 0, 0
NODL, 138961, -45, 0.9917, 0, 1, 222151, 0, 0, 0, 0, 0
NODL, 138962, -45, 1.48755, 0, 1, 218178, 0, 0, 0, 0, 0
NODL, 138963, -45, 1.9834, 0, 1, 214201, 0, 0, 0, 0, 0
NODL, 138964, -45, 2.47925, 0, 1, 210222, 0, 0, 0, 0, 0
NODL, 138965, -45, 2.9751, 0, 1, 206242, 0, 0, 0, 0, 0
NODL, 138966, -45, 3.47095, 0, 1, 202260, 0, 0, 0, 0, 0
NODL, 138967, -45, 3.9668, 0, 1, 198276, 0, 0, 0, 0, 0
NODL, 138968, -45, 4.46265, 0, 1, 194292, 0, 0, 0, 0, 0
NODL, 138969, -45, 4.9585, 0, 1, 190308, 0, 0, 0, 0, 0
NODL, 138970, -45, 5.45435, 0, 1, 186324, 0, 0, 0, 0, 0
NODL, 138971, -45, 5.9502, 0, 1, 182342, 0, 0, 0, 0, 0
NODL, 138972, -45, 6.44605, 0, 1, 178366, 0, 0, 0, 0, 0
NODL, 138973, -45, 6.9419, 0, 1, 174398, 0, 0, 0, 0, 0
NODL, 138974, -45, 7.43775, 0, 1, 170443, 0, 0, 0, 0, 0
NODL, 138975, -45, 7.9336, 0, 1, 166512, 0, 0, 0, 0, 0
NODL, 138976, -45, 8.42945, 0, 1, 162622, 0, 0, 0, 0, 0
NODL, 138977, -45, 8.9253, 0, 1, 158806, 0, 0, 0, 0, 0
NODL, 138978, -45, 9.42115, 0, 1, 155342, 0, 0, 0, 0, 0
NODL, 138979, -45, 9.917, 0, 1, 169534, 0, 0, 0, 0, 0
NODL, 138980, 45, 0, 0, 1, -122647, 178279, 0, 0, 0, 0
NODL, 138981, 44.5, 0, 0, 1, 0, 356584, 0, 0, 0, 0
NODL, 138982, 44, 0, 0, 1, 0, 356660, 0, 0, 0, 0
NODL, 138983, 43.5, 0, 0, 1, 0, 356779, 0, 0, 0, 0
NODL, 138984, 43, 0, 0, 1, 0, 356934, 0, 0, 0, 0
NODL, 138985, 42.5, 0, 0, 1, 0, 357114, 0, 0, 0, 0
NODL, 138986, 42, 0, 0, 1, 0, 357311, 0, 0, 0, 0
NODL, 138987, 41.5, 0, 0, 1, 0, 357515, 0, 0, 0, 0
NODL, 138988, 41, 0, 0, 1, 0, 357719, 0, 0, 0, 0
NODL, 138989, 40.5, 0, 0, 1, 0, 357919, 0, 0, 0, 0
NODL, 138990, 40, 0, 0, 1, 0, 358114, 0, 0, 0, 0
NODL, 138991, 39.5, 0, 0, 1, 0, 358301, 0, 0, 0, 0
NODL, 138992, 39, 0, 0, 1, 0, 358482, 0, 0, 0, 0
NODL, 138993, 38.5, 0, 0, 1, 0, 358655, 0, 0, 0, 0
NODL, 138994, 38, 0, 0, 1, 0, 358822, 0, 0, 0, 0
NODL, 138995, 37.5, 0, 0, 1, 0, 358983, 0, 0, 0, 0
NODL, 138996, 37, 0, 0, 1, 0, 359138, 0, 0, 0, 0
NODL, 138997, 36.5, 0, 0, 1, 0, 359289, 0, 0, 0, 0
NODL, 138998, 36, 0, 0, 1, 0, 359437, 0, 0, 0, 0
NODL, 138999, 35.5, 0, 0, 1, 0, 359581, 0, 0, 0, 0
NODL, 139000, 35, 0, 0, 1, 0, 359724, 0, 0, 0, 0
NODL, 139001, 34.5, 0, 0, 1, 0, 359868, 0, 0, 0, 0
NODL, 139002, 34, 0, 0, 1, 0, 360014, 0, 0, 0, 0
NODL, 139003, 33.5, 0, 0, 1, 0, 360163, 0, 0, 0, 0
NODL, 139004, 33, 0, 0, 1, 0, 360312, 0, 0, 0, 0
NODL, 139005, 32.5, 0, 0, 1, 0, 360462, 0, 0, 0, 0
NODL, 139006, 32, 0, 0, 1, 0, 360614, 0, 0, 0, 0
NODL, 139007, 31.5, 0, 0, 1, 0, 360768, 0, 0, 0, 0
NODL, 139008, 31, 0, 0, 1, 0, 360925, 0, 0, 0, 0
NODL, 139009, 30.5, 0, 0, 1, 0, 361085, 0, 0, 0, 0
NODL, 139010, 30, 0, 0, 1, 0, 361248, 0, 0, 0, 0

NODL, 139011, 29.5, 0, 0, 1, 0, 361416, 0, 0, 0, 0
NODL, 139012, 29, 0, 0, 1, 0, 361587, 0, 0, 0, 0
NODL, 139013, 28.5, 0, 0, 1, 0, 361763, 0, 0, 0, 0
NODL, 139014, 28, 0, 0, 1, 0, 361943, 0, 0, 0, 0
NODL, 139015, 27.5, 0, 0, 1, 0, 362128, 0, 0, 0, 0
NODL, 139016, 27, 0, 0, 1, 0, 362317, 0, 0, 0, 0
NODL, 139017, 26.5, 0, 0, 1, 0, 362511, 0, 0, 0, 0
NODL, 139018, 26, 0, 0, 1, 0, 362709, 0, 0, 0, 0
NODL, 139019, 25.5, 0, 0, 1, 0, 362912, 0, 0, 0, 0
NODL, 139020, 25, 0, 0, 1, 0, 363118, 0, 0, 0, 0
NODL, 139021, 24.5, 0, 0, 1, 0, 363328, 0, 0, 0, 0
NODL, 139022, 24, 0, 0, 1, 0, 363541, 0, 0, 0, 0
NODL, 139023, 23.5, 0, 0, 1, 0, 363756, 0, 0, 0, 0
NODL, 139024, 23, 0, 0, 1, 0, 363971, 0, 0, 0, 0
NODL, 139025, 22.5, 0, 0, 1, 0, 364184, 0, 0, 0, 0
NODL, 139026, 22, 0, 0, 1, 0, 364393, 0, 0, 0, 0
NODL, 139027, 21.5, 0, 0, 1, 0, 364596, 0, 0, 0, 0
NODL, 139028, 21, 0, 0, 1, 0, 364788, 0, 0, 0, 0
NODL, 139029, 20.5, 0, 0, 1, 0, 364964, 0, 0, 0, 0
NODL, 139030, 20, 0, 0, 1, 0, 365121, 0, 0, 0, 0
NODL, 139031, 19.5, 0, 0, 1, 0, 365251, 0, 0, 0, 0
NODL, 139032, 19, 0, 0, 1, 0, 365349, 0, 0, 0, 0
NODL, 139033, 18.5, 0, 0, 1, 0, 365408, 0, 0, 0, 0
NODL, 139034, 18, 0, 0, 1, 0, 365418, 0, 0, 0, 0
NODL, 139035, 17.5, 0, 0, 1, 0, 365367, 0, 0, 0, 0
NODL, 139036, 17, 0, 0, 1, 0, 365243, 0, 0, 0, 0
NODL, 139037, 16.5, 0, 0, 1, 0, 365033, 0, 0, 0, 0
NODL, 139038, 16, 0, 0, 1, 0, 364724, 0, 0, 0, 0
NODL, 139039, 15.5, 0, 0, 1, 0, 364300, 0, 0, 0, 0
NODL, 139040, 15, 0, 0, 1, 0, 363746, 0, 0, 0, 0
NODL, 139041, 14.5, 0, 0, 1, 0, 363048, 0, 0, 0, 0
NODL, 139042, 14, 0, 0, 1, 0, 362191, 0, 0, 0, 0
NODL, 139043, 13.5, 0, 0, 1, 0, 361164, 0, 0, 0, 0
NODL, 139044, 13, 0, 0, 1, 0, 359956, 0, 0, 0, 0
NODL, 139045, 12.5, 0, 0, 1, 0, 358562, 0, 0, 0, 0
NODL, 139046, 12, 0, 0, 1, 0, 356981, 0, 0, 0, 0
NODL, 139047, 11.5, 0, 0, 1, 0, 355219, 0, 0, 0, 0
NODL, 139048, 11, 0, 0, 1, 0, 353288, 0, 0, 0, 0
NODL, 139049, 10.5, 0, 0, 1, 0, 351207, 0, 0, 0, 0
NODL, 139050, 10, 0, 0, 1, 0, 349002, 0, 0, 0, 0
NODL, 139051, 9.5, 0, 0, 1, 0, 346706, 0, 0, 0, 0
NODL, 139052, 9, 0, 0, 1, 0, 344356, 0, 0, 0, 0
NODL, 139053, 8.5, 0, 0, 1, 0, 341994, 0, 0, 0, 0
NODL, 139054, 8, 0, 0, 1, 0, 339660, 0, 0, 0, 0
NODL, 139055, 7.5, 0, 0, 1, 0, 337394, 0, 0, 0, 0
NODL, 139056, 7, 0, 0, 1, 0, 335232, 0, 0, 0, 0
NODL, 139057, 6.5, 0, 0, 1, 0, 333203, 0, 0, 0, 0
NODL, 139058, 6, 0, 0, 1, 0, 331330, 0, 0, 0, 0
NODL, 139059, 5.5, 0, 0, 1, 0, 329629, 0, 0, 0, 0
NODL, 139060, 5, 0, 0, 1, 0, 328109, 0, 0, 0, 0
NODL, 139061, 4.5, 0, 0, 1, 0, 326771, 0, 0, 0, 0
NODL, 139062, 4, 0, 0, 1, 0, 325615, 0, 0, 0, 0
NODL, 139063, 3.5, 0, 0, 1, 0, 324635, 0, 0, 0, 0

NODL, 139064, 3, 0, 0, 1, 0, 323822, 0, 0, 0, 0
NODL, 139065, 2.5, 0, 0, 1, 0, 323167, 0, 0, 0, 0
NODL, 139066, 2, 0, 0, 1, 0, 322659, 0, 0, 0, 0
NODL, 139067, 1.5, 0, 0, 1, 0, 322289, 0, 0, 0, 0
NODL, 139068, 1, 0, 0, 1, 0, 322051, 0, 0, 0, 0
NODL, 139069, 0.5, 0, 0, 1, 0, 321942, 0, 0, 0, 0
NODL, 139070, 0, 0, 0, 1, 0, 321959, 0, 0, 0, 0
NODL, 139071, -0.5, 0, 0, 1, 0, 322105, 0, 0, 0, 0
NODL, 139072, -1, 0, 0, 1, 0, 322383, 0, 0, 0, 0
NODL, 139073, -1.5, 0, 0, 1, 0, 322800, 0, 0, 0, 0
NODL, 139074, -2, 0, 0, 1, 0, 323365, 0, 0, 0, 0
NODL, 139075, -2.5, 0, 0, 1, 0, 324087, 0, 0, 0, 0
NODL, 139076, -3, 0, 0, 1, 0, 324978, 0, 0, 0, 0
NODL, 139077, -3.5, 0, 0, 1, 0, 326052, 0, 0, 0, 0
NODL, 139078, -4, 0, 0, 1, 0, 327321, 0, 0, 0, 0
NODL, 139079, -4.5, 0, 0, 1, 0, 328796, 0, 0, 0, 0
NODL, 139080, -5, 0, 0, 1, 0, 330485, 0, 0, 0, 0
NODL, 139081, -5.5, 0, 0, 1, 0, 332390, 0, 0, 0, 0
NODL, 139082, -6, 0, 0, 1, 0, 334509, 0, 0, 0, 0
NODL, 139083, -6.5, 0, 0, 1, 0, 336829, 0, 0, 0, 0
NODL, 139084, -7, 0, 0, 1, 0, 339332, 0, 0, 0, 0
NODL, 139085, -7.5, 0, 0, 1, 0, 341990, 0, 0, 0, 0
NODL, 139086, -8, 0, 0, 1, 0, 344769, 0, 0, 0, 0
NODL, 139087, -8.5, 0, 0, 1, 0, 347626, 0, 0, 0, 0
NODL, 139088, -9, 0, 0, 1, 0, 350515, 0, 0, 0, 0
NODL, 139089, -9.5, 0, 0, 1, 0, 353388, 0, 0, 0, 0
NODL, 139090, -10, 0, 0, 1, 0, 356198, 0, 0, 0, 0
NODL, 139091, -10.5, 0, 0, 1, 0, 358901, 0, 0, 0, 0
NODL, 139092, -11, 0, 0, 1, 0, 361461, 0, 0, 0, 0
NODL, 139093, -11.5, 0, 0, 1, 0, 363849, 0, 0, 0, 0
NODL, 139094, -12, 0, 0, 1, 0, 366042, 0, 0, 0, 0
NODL, 139095, -12.5, 0, 0, 1, 0, 368029, 0, 0, 0, 0
NODL, 139096, -13, 0, 0, 1, 0, 369805, 0, 0, 0, 0
NODL, 139097, -13.5, 0, 0, 1, 0, 371369, 0, 0, 0, 0
NODL, 139098, -14, 0, 0, 1, 0, 372730, 0, 0, 0, 0
NODL, 139099, -14.5, 0, 0, 1, 0, 373900, 0, 0, 0, 0
NODL, 139100, -15, 0, 0, 1, 0, 374894, 0, 0, 0, 0
NODL, 139101, -15.5, 0, 0, 1, 0, 375728, 0, 0, 0, 0
NODL, 139102, -16, 0, 0, 1, 0, 376420, 0, 0, 0, 0
NODL, 139103, -16.5, 0, 0, 1, 0, 376988, 0, 0, 0, 0
NODL, 139104, -17, 0, 0, 1, 0, 377449, 0, 0, 0, 0
NODL, 139105, -17.5, 0, 0, 1, 0, 377817, 0, 0, 0, 0
NODL, 139106, -18, 0, 0, 1, 0, 378109, 0, 0, 0, 0
NODL, 139107, -18.5, 0, 0, 1, 0, 378337, 0, 0, 0, 0
NODL, 139108, -19, 0, 0, 1, 0, 378512, 0, 0, 0, 0
NODL, 139109, -19.5, 0, 0, 1, 0, 378644, 0, 0, 0, 0
NODL, 139110, -20, 0, 0, 1, 0, 378744, 0, 0, 0, 0
NODL, 139111, -20.5, 0, 0, 1, 0, 378817, 0, 0, 0, 0
NODL, 139112, -21, 0, 0, 1, 0, 378871, 0, 0, 0, 0
NODL, 139113, -21.5, 0, 0, 1, 0, 378911, 0, 0, 0, 0
NODL, 139114, -22, 0, 0, 1, 0, 378941, 0, 0, 0, 0
NODL, 139115, -22.5, 0, 0, 1, 0, 378965, 0, 0, 0, 0
NODL, 139116, -23, 0, 0, 1, 0, 378985, 0, 0, 0, 0

NODL, 139117, -23.5, 0, 0, 1, 0, 379004, 0, 0, 0, 0
NODL, 139118, -24, 0, 0, 1, 0, 379023, 0, 0, 0, 0
NODL, 139119, -24.5, 0, 0, 1, 0, 379044, 0, 0, 0, 0
NODL, 139120, -25, 0, 0, 1, 0, 379068, 0, 0, 0, 0
NODL, 139121, -25.5, 0, 0, 1, 0, 379096, 0, 0, 0, 0
NODL, 139122, -26, 0, 0, 1, 0, 379127, 0, 0, 0, 0
NODL, 139123, -26.5, 0, 0, 1, 0, 379162, 0, 0, 0, 0
NODL, 139124, -27, 0, 0, 1, 0, 379202, 0, 0, 0, 0
NODL, 139125, -27.5, 0, 0, 1, 0, 379248, 0, 0, 0, 0
NODL, 139126, -28, 0, 0, 1, 0, 379299, 0, 0, 0, 0
NODL, 139127, -28.5, 0, 0, 1, 0, 379356, 0, 0, 0, 0
NODL, 139128, -29, 0, 0, 1, 0, 379419, 0, 0, 0, 0
NODL, 139129, -29.5, 0, 0, 1, 0, 379487, 0, 0, 0, 0
NODL, 139130, -30, 0, 0, 1, 0, 379559, 0, 0, 0, 0
NODL, 139131, -30.5, 0, 0, 1, 0, 379636, 0, 0, 0, 0
NODL, 139132, -31, 0, 0, 1, 0, 379718, 0, 0, 0, 0
NODL, 139133, -31.5, 0, 0, 1, 0, 379805, 0, 0, 0, 0
NODL, 139134, -32, 0, 0, 1, 0, 379898, 0, 0, 0, 0
NODL, 139135, -32.5, 0, 0, 1, 0, 379996, 0, 0, 0, 0
NODL, 139136, -33, 0, 0, 1, 0, 380099, 0, 0, 0, 0
NODL, 139137, -33.5, 0, 0, 1, 0, 380207, 0, 0, 0, 0
NODL, 139138, -34, 0, 0, 1, 0, 380322, 0, 0, 0, 0
NODL, 139139, -34.5, 0, 0, 1, 0, 380442, 0, 0, 0, 0
NODL, 139140, -35, 0, 0, 1, 0, 380569, 0, 0, 0, 0
NODL, 139141, -35.5, 0, 0, 1, 0, 380703, 0, 0, 0, 0
NODL, 139142, -36, 0, 0, 1, 0, 380843, 0, 0, 0, 0
NODL, 139143, -36.5, 0, 0, 1, 0, 380991, 0, 0, 0, 0
NODL, 139144, -37, 0, 0, 1, 0, 381146, 0, 0, 0, 0
NODL, 139145, -37.5, 0, 0, 1, 0, 381308, 0, 0, 0, 0
NODL, 139146, -38, 0, 0, 1, 0, 381477, 0, 0, 0, 0
NODL, 139147, -38.5, 0, 0, 1, 0, 381652, 0, 0, 0, 0
NODL, 139148, -39, 0, 0, 1, 0, 381833, 0, 0, 0, 0
NODL, 139149, -39.5, 0, 0, 1, 0, 382017, 0, 0, 0, 0
NODL, 139150, -40, 0, 0, 1, 0, 382203, 0, 0, 0, 0
NODL, 139151, -40.5, 0, 0, 1, 0, 382389, 0, 0, 0, 0
NODL, 139152, -41, 0, 0, 1, 0, 382573, 0, 0, 0, 0
NODL, 139153, -41.5, 0, 0, 1, 0, 382750, 0, 0, 0, 0
NODL, 139154, -42, 0, 0, 1, 0, 382917, 0, 0, 0, 0
NODL, 139155, -42.5, 0, 0, 1, 0, 383070, 0, 0, 0, 0
NODL, 139156, -43, 0, 0, 1, 0, 383203, 0, 0, 0, 0
NODL, 139157, -43.5, 0, 0, 1, 0, 383313, 0, 0, 0, 0
NODL, 139158, -44, 0, 0, 1, 0, 383394, 0, 0, 0, 0
NODL, 139159, -44.5, 0, 0, 1, 0, 383445, 0, 0, 0, 0
NODL, 139160, 45, 6.983, 0, 1, -194845, 0, 0, 0, 0, 0
NODL, 139161, 45, 6.48421, 0, 1, -195580, 0, 0, 0, 0, 0
NODL, 139162, 45, 5.98543, 0, 1, -199508, 0, 0, 0, 0, 0
NODL, 139163, 45, 5.48664, 0, 1, -203408, 0, 0, 0, 0, 0
NODL, 139164, 45, 4.98785, 0, 1, -207322, 0, 0, 0, 0, 0
NODL, 139165, 45, 4.48907, 0, 1, -211249, 0, 0, 0, 0, 0
NODL, 139166, 45, 3.99028, 0, 1, -215186, 0, 0, 0, 0, 0
NODL, 139167, 45, 3.4915, 0, 1, -219133, 0, 0, 0, 0, 0
NODL, 139168, 45, 2.99271, 0, 1, -223092, 0, 0, 0, 0, 0
NODL, 139169, 45, 2.49393, 0, 1, -227060, 0, 0, 0, 0, 0

NODL, 139170, 45, 1.99514, 0, 1, -231037, 0, 0, 0, 0, 0
NODL, 139171, 45, 1.49636, 0, 1, -235023, 0, 0, 0, 0, 0
NODL, 139172, 45, 0.997571, 0, 1, -239017, 0, 0, 0, 0, 0
NODL, 139173, 45, 0.498785, 0, 1, -243020, 0, 0, 0, 0, 0
NODL, 142253, 45, 22.983, 0, 1, -68676.4, 0, 0, 0, 0, 0
NODL, 142329, 45, 17.483, 0, 1, -106396, 0, 0, 0, 0, 0
NODL, 142336, 45, 22.483, 0, 1, -72528.5, 0, 0, 0, 0, 0
NODL, 142337, 45, 21.983, 0, 1, -76378.7, 0, 0, 0, 0, 0
NODL, 142338, 45, 21.483, 0, 1, -80221, 0, 0, 0, 0, 0
NODL, 142339, 45, 20.983, 0, 1, -84054.1, 0, 0, 0, 0, 0
NODL, 142340, 45, 20.483, 0, 1, -87876.3, 0, 0, 0, 0, 0
NODL, 142341, 45, 19.983, 0, 1, -91685.6, 0, 0, 0, 0, 0
NODL, 142342, 45, 19.483, 0, 1, -95478.1, 0, 0, 0, 0, 0
NODL, 142343, 45, 18.983, 0, 1, -99247.8, 0, 0, 0, 0, 0
NODL, 142344, 45, 18.483, 0, 1, -102986, 0, 0, 0, 0, 0
NODL, 142345, 45, 17.983, 0, 1, -106560, 0, 0, 0, 0, 0
NODL, 143090, -45, 25.917, 0, 1, 56260.5, 0, 0, 0, 0, 0
NODL, 143171, -45, 20.417, 0, 1, 90718.9, 0, 0, 0, 0, 0
NODL, 143172, -45, 20.917, 0, 1, 95534.8, 0, 0, 0, 0, 0
NODL, 143173, -45, 21.417, 0, 1, 91117.6, 0, 0, 0, 0, 0
NODL, 143174, -45, 21.917, 0, 1, 86908.5, 0, 0, 0, 0, 0
NODL, 143175, -45, 22.417, 0, 1, 82744.1, 0, 0, 0, 0, 0
NODL, 143176, -45, 22.917, 0, 1, 78609.9, 0, 0, 0, 0, 0
NODL, 143177, -45, 23.417, 0, 1, 74497.4, 0, 0, 0, 0, 0
NODL, 143178, -45, 23.917, 0, 1, 70400.8, 0, 0, 0, 0, 0
NODL, 143179, -45, 24.417, 0, 1, 66314.1, 0, 0, 0, 0, 0
NODL, 143180, -45, 24.917, 0, 1, 62301.2, 0, 0, 0, 0, 0
NODL, 143181, -45, 25.417, 0, 1, 59156.9, 0, 0, 0, 0, 0
NODL, 144106, 45, 11.983, 0, 1, -154868, 0, 0, 0, 0, 0
NODL, 144107, -45, 14.917, 0, 1, 133757, 0, 0, 0, 0, 0
NODL, 144185, -45, 10.417, 0, 1, 181887, 0, 0, 0, 0, 0
NODL, 144186, -45, 10.917, 0, 1, 177202, 0, 0, 0, 0, 0
NODL, 144187, -45, 11.417, 0, 1, 172869, 0, 0, 0, 0, 0
NODL, 144188, -45, 11.917, 0, 1, 168595, 0, 0, 0, 0, 0
NODL, 144189, -45, 12.417, 0, 1, 164356, 0, 0, 0, 0, 0
NODL, 144190, -45, 12.917, 0, 1, 160136, 0, 0, 0, 0, 0
NODL, 144191, -45, 13.417, 0, 1, 155918, 0, 0, 0, 0, 0
NODL, 144192, -45, 13.917, 0, 1, 151686, 0, 0, 0, 0, 0
NODL, 144193, -45, 14.417, 0, 1, 147345, 0, 0, 0, 0, 0
NODL, 144198, 45, 11.483, 0, 1, -165936, 0, 0, 0, 0, 0
NODL, 144199, 45, 10.983, 0, 1, -169495, 0, 0, 0, 0, 0
NODL, 144200, 45, 10.483, 0, 1, -173154, 0, 0, 0, 0, 0
NODL, 144201, 45, 9.983, 0, 1, -176822, 0, 0, 0, 0, 0
NODL, 144202, 45, 9.483, 0, 1, -180490, 0, 0, 0, 0, 0
NODL, 144203, 45, 8.983, 0, 1, -184155, 0, 0, 0, 0, 0
NODL, 144204, 45, 8.483, 0, 1, -187787, 0, 0, 0, 0, 0
NODL, 144205, 45, 7.983, 0, 1, -191381, 0, 0, 0, 0, 0
NODL, 144206, 45, 7.483, 0, 1, -194693, 0, 0, 0, 0, 0
NODL, 145918, 45, 27.983, 0, 1, -36780.2, 0, 0, 0, 0, 0
NODL, 145919, 45, 27.483, 0, 1, -39508.1, 0, 0, 0, 0, 0
NODL, 145920, 45, 26.983, 0, 1, -42241.2, 0, 0, 0, 0, 0
NODL, 145921, 45, 26.483, 0, 1, -44968.4, 0, 0, 0, 0, 0
NODL, 145922, 45, 25.983, 0, 1, -47689.3, 0, 0, 0, 0, 0

NODL, 145923, 45, 25.483, 0, 1, -50411.1, 0, 0, 0, 0, 0
NODL, 145924, 45, 24.983, 0, 1, -53304.5, 0, 0, 0, 0, 0
NODL, 145925, 45, 24.483, 0, 1, -57056.4, 0, 0, 0, 0, 0
NODL, 145926, 45, 23.983, 0, 1, -60932.6, 0, 0, 0, 0, 0
NODL, 145927, 45, 23.483, 0, 1, -64811.4, 0, 0, 0, 0, 0
NODL, 146659, 45, 16.983, 0, 1, -106800, 0, 0, 0, 0, 0
NODL, 146660, 45, 16.483, 0, 1, -110868, 0, 0, 0, 0, 0
NODL, 146661, 45, 15.983, 0, 1, -114854, 0, 0, 0, 0, 0
NODL, 146662, 45, 15.483, 0, 1, -118833, 0, 0, 0, 0, 0
NODL, 146663, 45, 14.983, 0, 1, -122808, 0, 0, 0, 0, 0
NODL, 146664, 45, 14.483, 0, 1, -126786, 0, 0, 0, 0, 0
NODL, 146665, 45, 13.983, 0, 1, -130771, 0, 0, 0, 0, 0
NODL, 146666, 45, 13.483, 0, 1, -134771, 0, 0, 0, 0, 0
NODL, 146667, 45, 12.983, 0, 1, -138799, 0, 0, 0, 0, 0
NODL, 146668, 45, 12.483, 0, 1, -142942, 0, 0, 0, 0, 0
NODL, 147840, -45, 36.917, 0, 1, -1483.04, 0, 0, 0, 0, 0
NODL, 147897, -45, 35.417, 0, 1, 3164.68, 0, 0, 0, 0, 0
NODL, 147898, -45, 35.917, 0, 1, 565.877, 0, 0, 0, 0, 0
NODL, 147899, -45, 36.417, 0, 1, -1921.43, 0, 0, 0, 0, 0
NODL, 148232, -45, 26.417, 0, 1, 53389.5, 0, 0, 0, 0, 0
NODL, 148233, -45, 26.917, 0, 1, 50526.7, 0, 0, 0, 0, 0
NODL, 148234, -45, 27.417, 0, 1, 47673.6, 0, 0, 0, 0, 0
NODL, 148235, -45, 27.917, 0, 1, 44834.7, 0, 0, 0, 0, 0
NODL, 148236, -45, 28.417, 0, 1, 41991.6, 0, 0, 0, 0, 0
NODL, 148237, -45, 28.917, 0, 1, 39157.1, 0, 0, 0, 0, 0
NODL, 148238, -45, 29.417, 0, 1, 36324, 0, 0, 0, 0, 0
NODL, 148239, -45, 29.917, 0, 1, 33503.2, 0, 0, 0, 0, 0
NODL, 148240, -45, 30.417, 0, 1, 30688.8, 0, 0, 0, 0, 0
NODL, 148241, -45, 30.917, 0, 1, 27871.8, 0, 0, 0, 0, 0
NODL, 148950, -45, 31.417, 0, 1, 25083.2, 0, 0, 0, 0, 0
NODL, 148951, -45, 31.917, 0, 1, 22299.8, 0, 0, 0, 0, 0
NODL, 148952, -45, 32.417, 0, 1, 19523.3, 0, 0, 0, 0, 0
NODL, 148953, -45, 32.917, 0, 1, 16765.1, 0, 0, 0, 0, 0
NODL, 148954, -45, 33.417, 0, 1, 14007.1, 0, 0, 0, 0, 0
NODL, 148955, -45, 33.917, 0, 1, 11273.3, 0, 0, 0, 0, 0
NODL, 148956, -45, 34.417, 0, 1, 8543.74, 0, 0, 0, 0, 0
NODL, 148957, -45, 34.917, 0, 1, 5841.4, 0, 0, 0, 0, 0
NODL, 149444, 45, 32.483, 0, 1, -11883, 0, 0, 0, 0, 0
NODL, 149445, 45, 31.983, 0, 1, -14666.4, 0, 0, 0, 0, 0
NODL, 149446, 45, 31.483, 0, 1, -17448.6, 0, 0, 0, 0, 0
NODL, 149447, 45, 30.983, 0, 1, -20218.4, 0, 0, 0, 0, 0
NODL, 149448, 45, 30.483, 0, 1, -22981.3, 0, 0, 0, 0, 0
NODL, 149449, 45, 29.983, 0, 1, -25750.8, 0, 0, 0, 0, 0
NODL, 149450, 45, 29.483, 0, 1, -28519.9, 0, 0, 0, 0, 0
NODL, 149451, 45, 28.983, 0, 1, -31269.2, 0, 0, 0, 0, 0
NODL, 149452, 45, 28.483, 0, 1, -34025.5, 0, 0, 0, 0, 0
NODL, 150361, 45, 33.983, 0, 1, -2478.43, 0, 0, 0, 0, 0
NODL, 150362, 45, 33.483, 0, 1, -6273.75, 0, 0, 0, 0, 0
NODL, 150363, 45, 32.983, 0, 1, -9070.42, 0, 0, 0, 0, 0
NODL, 150868, -45, 15.417, 0, 1, 121055, 0, 0, 0, 0, 0
NODL, 150869, -45, 15.917, 0, 1, 117157, 0, 0, 0, 0, 0
NODL, 150870, -45, 16.417, 0, 1, 113125, 0, 0, 0, 0, 0
NODL, 150871, -45, 16.917, 0, 1, 109060, 0, 0, 0, 0, 0

NODL, 150872, -45, 17.417, 0, 1, 104979, 0, 0, 0, 0, 0
NODL, 150873, -45, 17.917, 0, 1, 100894, 0, 0, 0, 0, 0
NODL, 150874, -45, 18.417, 0, 1, 96813.5, 0, 0, 0, 0, 0
NODL, 150875, -45, 18.917, 0, 1, 92750.4, 0, 0, 0, 0, 0
NODL, 150876, -45, 19.417, 0, 1, 88723.9, 0, 0, 0, 0, 0
NODL, 150877, -45, 19.917, 0, 1, 84894.9, 0, 0, 0, 0, 0

LDSET, 1, Analisis 1-SRM-SRM:INCR=51 (FOS=6.0000), Reactions-All, 0

NODL, 138959, -45, 0, 0, 1, 0, 0, 0, 0, 0, 0
NODL, 138960, -45, 0.49585, 0, 1, 0, 0, 0, 0, 0, 0
NODL, 138961, -45, 0.9917, 0, 1, 0, 0, 0, 0, 0, 0
NODL, 138962, -45, 1.48755, 0, 1, 0, 0, 0, 0, 0, 0
NODL, 138963, -45, 1.9834, 0, 1, 0, 0, 0, 0, 0, 0
NODL, 138964, -45, 2.47925, 0, 1, 0, 0, 0, 0, 0, 0
NODL, 138965, -45, 2.9751, 0, 1, 0, 0, 0, 0, 0, 0
NODL, 138966, -45, 3.47095, 0, 1, 0, 0, 0, 0, 0, 0
NODL, 138967, -45, 3.9668, 0, 1, 0, 0, 0, 0, 0, 0
NODL, 138968, -45, 4.46265, 0, 1, 0, 0, 0, 0, 0, 0
NODL, 138969, -45, 4.9585, 0, 1, 0, 0, 0, 0, 0, 0
NODL, 138970, -45, 5.45435, 0, 1, 0, 0, 0, 0, 0, 0
NODL, 138971, -45, 5.9502, 0, 1, 0, 0, 0, 0, 0, 0
NODL, 138972, -45, 6.44605, 0, 1, 0, 0, 0, 0, 0, 0
NODL, 138973, -45, 6.9419, 0, 1, 0, 0, 0, 0, 0, 0
NODL, 138974, -45, 7.43775, 0, 1, 0, 0, 0, 0, 0, 0
NODL, 138975, -45, 7.9336, 0, 1, 0, 0, 0, 0, 0, 0
NODL, 138976, -45, 8.42945, 0, 1, 0, 0, 0, 0, 0, 0
NODL, 138977, -45, 8.9253, 0, 1, 0, 0, 0, 0, 0, 0
NODL, 138978, -45, 9.42115, 0, 1, 0, 0, 0, 0, 0, 0
NODL, 138979, -45, 9.917, 0, 1, 0, 0, 0, 0, 0, 0
NODL, 138980, 45, 0, 0, 1, 0, 0, 0, 0, 0, 0
NODL, 138981, 44.5, 0, 0, 1, 0, 0, 0, 0, 0, 0
NODL, 138982, 44, 0, 0, 1, 0, 0, 0, 0, 0, 0
NODL, 138983, 43.5, 0, 0, 1, 0, 0, 0, 0, 0, 0
NODL, 138984, 43, 0, 0, 1, 0, 0, 0, 0, 0, 0
NODL, 138985, 42.5, 0, 0, 1, 0, 0, 0, 0, 0, 0
NODL, 138986, 42, 0, 0, 1, 0, 0, 0, 0, 0, 0
NODL, 138987, 41.5, 0, 0, 1, 0, 0, 0, 0, 0, 0
NODL, 138988, 41, 0, 0, 1, 0, 0, 0, 0, 0, 0
NODL, 138989, 40.5, 0, 0, 1, 0, 0, 0, 0, 0, 0
NODL, 138990, 40, 0, 0, 1, 0, 0, 0, 0, 0, 0
NODL, 138991, 39.5, 0, 0, 1, 0, 0, 0, 0, 0, 0
NODL, 138992, 39, 0, 0, 1, 0, 0, 0, 0, 0, 0
NODL, 138993, 38.5, 0, 0, 1, 0, 0, 0, 0, 0, 0
NODL, 138994, 38, 0, 0, 1, 0, 0, 0, 0, 0, 0
NODL, 138995, 37.5, 0, 0, 1, 0, 0, 0, 0, 0, 0
NODL, 138996, 37, 0, 0, 1, 0, 0, 0, 0, 0, 0
NODL, 138997, 36.5, 0, 0, 1, 0, 0, 0, 0, 0, 0
NODL, 138998, 36, 0, 0, 1, 0, 0, 0, 0, 0, 0
NODL, 138999, 35.5, 0, 0, 1, 0, 0, 0, 0, 0, 0
NODL, 139000, 35, 0, 0, 1, 0, 0, 0, 0, 0, 0
NODL, 139001, 34.5, 0, 0, 1, 0, 0, 0, 0, 0, 0
NODL, 139002, 34, 0, 0, 1, 0, 0, 0, 0, 0, 0
NODL, 139003, 33.5, 0, 0, 1, 0, 0, 0, 0, 0, 0
NODL, 139004, 33, 0, 0, 1, 0, 0, 0, 0, 0, 0
NODL, 139005, 32.5, 0, 0, 1, 0, 0, 0, 0, 0, 0
NODL, 139006, 32, 0, 0, 1, 0, 0, 0, 0, 0, 0
NODL, 139007, 31.5, 0, 0, 1, 0, 0, 0, 0, 0, 0
NODL, 139008, 31, 0, 0, 1, 0, 0, 0, 0, 0, 0
NODL, 139009, 30.5, 0, 0, 1, 0, 0, 0, 0, 0, 0
NODL, 139010, 30, 0, 0, 1, 0, 0, 0, 0, 0, 0

NODL, 139011, 29.5, 0, 0, 1, 0, 0, 0, 0, 0, 0
NODL, 139012, 29, 0, 0, 1, 0, 0, 0, 0, 0, 0
NODL, 139013, 28.5, 0, 0, 1, 0, 0, 0, 0, 0, 0
NODL, 139014, 28, 0, 0, 1, 0, 0, 0, 0, 0, 0
NODL, 139015, 27.5, 0, 0, 1, 0, 0, 0, 0, 0, 0
NODL, 139016, 27, 0, 0, 1, 0, 0, 0, 0, 0, 0
NODL, 139017, 26.5, 0, 0, 1, 0, 0, 0, 0, 0, 0
NODL, 139018, 26, 0, 0, 1, 0, 0, 0, 0, 0, 0
NODL, 139019, 25.5, 0, 0, 1, 0, 0, 0, 0, 0, 0
NODL, 139020, 25, 0, 0, 1, 0, 0, 0, 0, 0, 0
NODL, 139021, 24.5, 0, 0, 1, 0, 0, 0, 0, 0, 0
NODL, 139022, 24, 0, 0, 1, 0, 0, 0, 0, 0, 0
NODL, 139023, 23.5, 0, 0, 1, 0, 0, 0, 0, 0, 0
NODL, 139024, 23, 0, 0, 1, 0, 0, 0, 0, 0, 0
NODL, 139025, 22.5, 0, 0, 1, 0, 0, 0, 0, 0, 0
NODL, 139026, 22, 0, 0, 1, 0, 0, 0, 0, 0, 0
NODL, 139027, 21.5, 0, 0, 1, 0, 0, 0, 0, 0, 0
NODL, 139028, 21, 0, 0, 1, 0, 0, 0, 0, 0, 0
NODL, 139029, 20.5, 0, 0, 1, 0, 0, 0, 0, 0, 0
NODL, 139030, 20, 0, 0, 1, 0, 0, 0, 0, 0, 0
NODL, 139031, 19.5, 0, 0, 1, 0, 0, 0, 0, 0, 0
NODL, 139032, 19, 0, 0, 1, 0, 0, 0, 0, 0, 0
NODL, 139033, 18.5, 0, 0, 1, 0, 0, 0, 0, 0, 0
NODL, 139034, 18, 0, 0, 1, 0, 0, 0, 0, 0, 0
NODL, 139035, 17.5, 0, 0, 1, 0, 0, 0, 0, 0, 0
NODL, 139036, 17, 0, 0, 1, 0, 0, 0, 0, 0, 0
NODL, 139037, 16.5, 0, 0, 1, 0, 0, 0, 0, 0, 0
NODL, 139038, 16, 0, 0, 1, 0, 0, 0, 0, 0, 0
NODL, 139039, 15.5, 0, 0, 1, 0, 0, 0, 0, 0, 0
NODL, 139040, 15, 0, 0, 1, 0, 0, 0, 0, 0, 0
NODL, 139041, 14.5, 0, 0, 1, 0, 0, 0, 0, 0, 0
NODL, 139042, 14, 0, 0, 1, 0, 0, 0, 0, 0, 0
NODL, 139043, 13.5, 0, 0, 1, 0, 0, 0, 0, 0, 0
NODL, 139044, 13, 0, 0, 1, 0, 0, 0, 0, 0, 0
NODL, 139045, 12.5, 0, 0, 1, 0, 0, 0, 0, 0, 0
NODL, 139046, 12, 0, 0, 1, 0, 0, 0, 0, 0, 0
NODL, 139047, 11.5, 0, 0, 1, 0, 0, 0, 0, 0, 0
NODL, 139048, 11, 0, 0, 1, 0, 0, 0, 0, 0, 0
NODL, 139049, 10.5, 0, 0, 1, 0, 0, 0, 0, 0, 0
NODL, 139050, 10, 0, 0, 1, 0, 0, 0, 0, 0, 0
NODL, 139051, 9.5, 0, 0, 1, 0, 0, 0, 0, 0, 0
NODL, 139052, 9, 0, 0, 1, 0, 0, 0, 0, 0, 0
NODL, 139053, 8.5, 0, 0, 1, 0, 0, 0, 0, 0, 0
NODL, 139054, 8, 0, 0, 1, 0, 0, 0, 0, 0, 0
NODL, 139055, 7.5, 0, 0, 1, 0, 0, 0, 0, 0, 0
NODL, 139056, 7, 0, 0, 1, 0, 0, 0, 0, 0, 0
NODL, 139057, 6.5, 0, 0, 1, 0, 0, 0, 0, 0, 0
NODL, 139058, 6, 0, 0, 1, 0, 0, 0, 0, 0, 0
NODL, 139059, 5.5, 0, 0, 1, 0, 0, 0, 0, 0, 0
NODL, 139060, 5, 0, 0, 1, 0, 0, 0, 0, 0, 0
NODL, 139061, 4.5, 0, 0, 1, 0, 0, 0, 0, 0, 0
NODL, 139062, 4, 0, 0, 1, 0, 0, 0, 0, 0, 0
NODL, 139063, 3.5, 0, 0, 1, 0, 0, 0, 0, 0, 0

NODL, 139064, 3, 0, 0, 1, 0, 0, 0, 0, 0, 0
NODL, 139065, 2.5, 0, 0, 1, 0, 0, 0, 0, 0, 0
NODL, 139066, 2, 0, 0, 1, 0, 0, 0, 0, 0, 0
NODL, 139067, 1.5, 0, 0, 1, 0, 0, 0, 0, 0, 0
NODL, 139068, 1, 0, 0, 1, 0, 0, 0, 0, 0, 0
NODL, 139069, 0.5, 0, 0, 1, 0, 0, 0, 0, 0, 0
NODL, 139070, 0, 0, 0, 1, 0, 0, 0, 0, 0, 0
NODL, 139071, -0.5, 0, 0, 1, 0, 0, 0, 0, 0, 0
NODL, 139072, -1, 0, 0, 1, 0, 0, 0, 0, 0, 0
NODL, 139073, -1.5, 0, 0, 1, 0, 0, 0, 0, 0, 0
NODL, 139074, -2, 0, 0, 1, 0, 0, 0, 0, 0, 0
NODL, 139075, -2.5, 0, 0, 1, 0, 0, 0, 0, 0, 0
NODL, 139076, -3, 0, 0, 1, 0, 0, 0, 0, 0, 0
NODL, 139077, -3.5, 0, 0, 1, 0, 0, 0, 0, 0, 0
NODL, 139078, -4, 0, 0, 1, 0, 0, 0, 0, 0, 0
NODL, 139079, -4.5, 0, 0, 1, 0, 0, 0, 0, 0, 0
NODL, 139080, -5, 0, 0, 1, 0, 0, 0, 0, 0, 0
NODL, 139081, -5.5, 0, 0, 1, 0, 0, 0, 0, 0, 0
NODL, 139082, -6, 0, 0, 1, 0, 0, 0, 0, 0, 0
NODL, 139083, -6.5, 0, 0, 1, 0, 0, 0, 0, 0, 0
NODL, 139084, -7, 0, 0, 1, 0, 0, 0, 0, 0, 0
NODL, 139085, -7.5, 0, 0, 1, 0, 0, 0, 0, 0, 0
NODL, 139086, -8, 0, 0, 1, 0, 0, 0, 0, 0, 0
NODL, 139087, -8.5, 0, 0, 1, 0, 0, 0, 0, 0, 0
NODL, 139088, -9, 0, 0, 1, 0, 0, 0, 0, 0, 0
NODL, 139089, -9.5, 0, 0, 1, 0, 0, 0, 0, 0, 0
NODL, 139090, -10, 0, 0, 1, 0, 0, 0, 0, 0, 0
NODL, 139091, -10.5, 0, 0, 1, 0, 0, 0, 0, 0, 0
NODL, 139092, -11, 0, 0, 1, 0, 0, 0, 0, 0, 0
NODL, 139093, -11.5, 0, 0, 1, 0, 0, 0, 0, 0, 0
NODL, 139094, -12, 0, 0, 1, 0, 0, 0, 0, 0, 0
NODL, 139095, -12.5, 0, 0, 1, 0, 0, 0, 0, 0, 0
NODL, 139096, -13, 0, 0, 1, 0, 0, 0, 0, 0, 0
NODL, 139097, -13.5, 0, 0, 1, 0, 0, 0, 0, 0, 0
NODL, 139098, -14, 0, 0, 1, 0, 0, 0, 0, 0, 0
NODL, 139099, -14.5, 0, 0, 1, 0, 0, 0, 0, 0, 0
NODL, 139100, -15, 0, 0, 1, 0, 0, 0, 0, 0, 0
NODL, 139101, -15.5, 0, 0, 1, 0, 0, 0, 0, 0, 0
NODL, 139102, -16, 0, 0, 1, 0, 0, 0, 0, 0, 0
NODL, 139103, -16.5, 0, 0, 1, 0, 0, 0, 0, 0, 0
NODL, 139104, -17, 0, 0, 1, 0, 0, 0, 0, 0, 0
NODL, 139105, -17.5, 0, 0, 1, 0, 0, 0, 0, 0, 0
NODL, 139106, -18, 0, 0, 1, 0, 0, 0, 0, 0, 0
NODL, 139107, -18.5, 0, 0, 1, 0, 0, 0, 0, 0, 0
NODL, 139108, -19, 0, 0, 1, 0, 0, 0, 0, 0, 0
NODL, 139109, -19.5, 0, 0, 1, 0, 0, 0, 0, 0, 0
NODL, 139110, -20, 0, 0, 1, 0, 0, 0, 0, 0, 0
NODL, 139111, -20.5, 0, 0, 1, 0, 0, 0, 0, 0, 0
NODL, 139112, -21, 0, 0, 1, 0, 0, 0, 0, 0, 0
NODL, 139113, -21.5, 0, 0, 1, 0, 0, 0, 0, 0, 0
NODL, 139114, -22, 0, 0, 1, 0, 0, 0, 0, 0, 0
NODL, 139115, -22.5, 0, 0, 1, 0, 0, 0, 0, 0, 0
NODL, 139116, -23, 0, 0, 1, 0, 0, 0, 0, 0, 0

NODL, 139117, -23.5, 0, 0, 1, 0, 0, 0, 0, 0, 0
NODL, 139118, -24, 0, 0, 1, 0, 0, 0, 0, 0, 0
NODL, 139119, -24.5, 0, 0, 1, 0, 0, 0, 0, 0, 0
NODL, 139120, -25, 0, 0, 1, 0, 0, 0, 0, 0, 0
NODL, 139121, -25.5, 0, 0, 1, 0, 0, 0, 0, 0, 0
NODL, 139122, -26, 0, 0, 1, 0, 0, 0, 0, 0, 0
NODL, 139123, -26.5, 0, 0, 1, 0, 0, 0, 0, 0, 0
NODL, 139124, -27, 0, 0, 1, 0, 0, 0, 0, 0, 0
NODL, 139125, -27.5, 0, 0, 1, 0, 0, 0, 0, 0, 0
NODL, 139126, -28, 0, 0, 1, 0, 0, 0, 0, 0, 0
NODL, 139127, -28.5, 0, 0, 1, 0, 0, 0, 0, 0, 0
NODL, 139128, -29, 0, 0, 1, 0, 0, 0, 0, 0, 0
NODL, 139129, -29.5, 0, 0, 1, 0, 0, 0, 0, 0, 0
NODL, 139130, -30, 0, 0, 1, 0, 0, 0, 0, 0, 0
NODL, 139131, -30.5, 0, 0, 1, 0, 0, 0, 0, 0, 0
NODL, 139132, -31, 0, 0, 1, 0, 0, 0, 0, 0, 0
NODL, 139133, -31.5, 0, 0, 1, 0, 0, 0, 0, 0, 0
NODL, 139134, -32, 0, 0, 1, 0, 0, 0, 0, 0, 0
NODL, 139135, -32.5, 0, 0, 1, 0, 0, 0, 0, 0, 0
NODL, 139136, -33, 0, 0, 1, 0, 0, 0, 0, 0, 0
NODL, 139137, -33.5, 0, 0, 1, 0, 0, 0, 0, 0, 0
NODL, 139138, -34, 0, 0, 1, 0, 0, 0, 0, 0, 0
NODL, 139139, -34.5, 0, 0, 1, 0, 0, 0, 0, 0, 0
NODL, 139140, -35, 0, 0, 1, 0, 0, 0, 0, 0, 0
NODL, 139141, -35.5, 0, 0, 1, 0, 0, 0, 0, 0, 0
NODL, 139142, -36, 0, 0, 1, 0, 0, 0, 0, 0, 0
NODL, 139143, -36.5, 0, 0, 1, 0, 0, 0, 0, 0, 0
NODL, 139144, -37, 0, 0, 1, 0, 0, 0, 0, 0, 0
NODL, 139145, -37.5, 0, 0, 1, 0, 0, 0, 0, 0, 0
NODL, 139146, -38, 0, 0, 1, 0, 0, 0, 0, 0, 0
NODL, 139147, -38.5, 0, 0, 1, 0, 0, 0, 0, 0, 0
NODL, 139148, -39, 0, 0, 1, 0, 0, 0, 0, 0, 0
NODL, 139149, -39.5, 0, 0, 1, 0, 0, 0, 0, 0, 0
NODL, 139150, -40, 0, 0, 1, 0, 0, 0, 0, 0, 0
NODL, 139151, -40.5, 0, 0, 1, 0, 0, 0, 0, 0, 0
NODL, 139152, -41, 0, 0, 1, 0, 0, 0, 0, 0, 0
NODL, 139153, -41.5, 0, 0, 1, 0, 0, 0, 0, 0, 0
NODL, 139154, -42, 0, 0, 1, 0, 0, 0, 0, 0, 0
NODL, 139155, -42.5, 0, 0, 1, 0, 0, 0, 0, 0, 0
NODL, 139156, -43, 0, 0, 1, 0, 0, 0, 0, 0, 0
NODL, 139157, -43.5, 0, 0, 1, 0, 0, 0, 0, 0, 0
NODL, 139158, -44, 0, 0, 1, 0, 0, 0, 0, 0, 0
NODL, 139159, -44.5, 0, 0, 1, 0, 0, 0, 0, 0, 0
NODL, 139160, 45, 6.983, 0, 1, 0, 0, 0, 0, 0, 0
NODL, 139161, 45, 6.48421, 0, 1, 0, 0, 0, 0, 0, 0
NODL, 139162, 45, 5.98543, 0, 1, 0, 0, 0, 0, 0, 0
NODL, 139163, 45, 5.48664, 0, 1, 0, 0, 0, 0, 0, 0
NODL, 139164, 45, 4.98785, 0, 1, 0, 0, 0, 0, 0, 0
NODL, 139165, 45, 4.48907, 0, 1, 0, 0, 0, 0, 0, 0
NODL, 139166, 45, 3.99028, 0, 1, 0, 0, 0, 0, 0, 0
NODL, 139167, 45, 3.4915, 0, 1, 0, 0, 0, 0, 0, 0
NODL, 139168, 45, 2.99271, 0, 1, 0, 0, 0, 0, 0, 0
NODL, 139169, 45, 2.49393, 0, 1, 0, 0, 0, 0, 0, 0

NODL, 139170, 45, 1.99514, 0, 1, 0, 0, 0, 0, 0, 0
NODL, 139171, 45, 1.49636, 0, 1, 0, 0, 0, 0, 0, 0
NODL, 139172, 45, 0.997571, 0, 1, 0, 0, 0, 0, 0, 0
NODL, 139173, 45, 0.498785, 0, 1, 0, 0, 0, 0, 0, 0
NODL, 142253, 45, 22.983, 0, 1, 0, 0, 0, 0, 0, 0
NODL, 142329, 45, 17.483, 0, 1, 0, 0, 0, 0, 0, 0
NODL, 142336, 45, 22.483, 0, 1, 0, 0, 0, 0, 0, 0
NODL, 142337, 45, 21.983, 0, 1, 0, 0, 0, 0, 0, 0
NODL, 142338, 45, 21.483, 0, 1, 0, 0, 0, 0, 0, 0
NODL, 142339, 45, 20.983, 0, 1, 0, 0, 0, 0, 0, 0
NODL, 142340, 45, 20.483, 0, 1, 0, 0, 0, 0, 0, 0
NODL, 142341, 45, 19.983, 0, 1, 0, 0, 0, 0, 0, 0
NODL, 142342, 45, 19.483, 0, 1, 0, 0, 0, 0, 0, 0
NODL, 142343, 45, 18.983, 0, 1, 0, 0, 0, 0, 0, 0
NODL, 142344, 45, 18.483, 0, 1, 0, 0, 0, 0, 0, 0
NODL, 142345, 45, 17.983, 0, 1, 0, 0, 0, 0, 0, 0
NODL, 143090, -45, 25.917, 0, 1, 0, 0, 0, 0, 0, 0
NODL, 143171, -45, 20.417, 0, 1, 0, 0, 0, 0, 0, 0
NODL, 143172, -45, 20.917, 0, 1, 0, 0, 0, 0, 0, 0
NODL, 143173, -45, 21.417, 0, 1, 0, 0, 0, 0, 0, 0
NODL, 143174, -45, 21.917, 0, 1, 0, 0, 0, 0, 0, 0
NODL, 143175, -45, 22.417, 0, 1, 0, 0, 0, 0, 0, 0
NODL, 143176, -45, 22.917, 0, 1, 0, 0, 0, 0, 0, 0
NODL, 143177, -45, 23.417, 0, 1, 0, 0, 0, 0, 0, 0
NODL, 143178, -45, 23.917, 0, 1, 0, 0, 0, 0, 0, 0
NODL, 143179, -45, 24.417, 0, 1, 0, 0, 0, 0, 0, 0
NODL, 143180, -45, 24.917, 0, 1, 0, 0, 0, 0, 0, 0
NODL, 143181, -45, 25.417, 0, 1, 0, 0, 0, 0, 0, 0
NODL, 144106, 45, 11.983, 0, 1, 0, 0, 0, 0, 0, 0
NODL, 144107, -45, 14.917, 0, 1, 0, 0, 0, 0, 0, 0
NODL, 144185, -45, 10.417, 0, 1, 0, 0, 0, 0, 0, 0
NODL, 144186, -45, 10.917, 0, 1, 0, 0, 0, 0, 0, 0
NODL, 144187, -45, 11.417, 0, 1, 0, 0, 0, 0, 0, 0
NODL, 144188, -45, 11.917, 0, 1, 0, 0, 0, 0, 0, 0
NODL, 144189, -45, 12.417, 0, 1, 0, 0, 0, 0, 0, 0
NODL, 144190, -45, 12.917, 0, 1, 0, 0, 0, 0, 0, 0
NODL, 144191, -45, 13.417, 0, 1, 0, 0, 0, 0, 0, 0
NODL, 144192, -45, 13.917, 0, 1, 0, 0, 0, 0, 0, 0
NODL, 144193, -45, 14.417, 0, 1, 0, 0, 0, 0, 0, 0
NODL, 144198, 45, 11.483, 0, 1, 0, 0, 0, 0, 0, 0
NODL, 144199, 45, 10.983, 0, 1, 0, 0, 0, 0, 0, 0
NODL, 144200, 45, 10.483, 0, 1, 0, 0, 0, 0, 0, 0
NODL, 144201, 45, 9.983, 0, 1, 0, 0, 0, 0, 0, 0
NODL, 144202, 45, 9.483, 0, 1, 0, 0, 0, 0, 0, 0
NODL, 144203, 45, 8.983, 0, 1, 0, 0, 0, 0, 0, 0
NODL, 144204, 45, 8.483, 0, 1, 0, 0, 0, 0, 0, 0
NODL, 144205, 45, 7.983, 0, 1, 0, 0, 0, 0, 0, 0
NODL, 144206, 45, 7.483, 0, 1, 0, 0, 0, 0, 0, 0
NODL, 145918, 45, 27.983, 0, 1, 0, 0, 0, 0, 0, 0
NODL, 145919, 45, 27.483, 0, 1, 0, 0, 0, 0, 0, 0
NODL, 145920, 45, 26.983, 0, 1, 0, 0, 0, 0, 0, 0
NODL, 145921, 45, 26.483, 0, 1, 0, 0, 0, 0, 0, 0
NODL, 145922, 45, 25.983, 0, 1, 0, 0, 0, 0, 0, 0

NODL, 145923, 45, 25.483, 0, 1, 0, 0, 0, 0, 0, 0
NODL, 145924, 45, 24.983, 0, 1, 0, 0, 0, 0, 0, 0
NODL, 145925, 45, 24.483, 0, 1, 0, 0, 0, 0, 0, 0
NODL, 145926, 45, 23.983, 0, 1, 0, 0, 0, 0, 0, 0
NODL, 145927, 45, 23.483, 0, 1, 0, 0, 0, 0, 0, 0
NODL, 146659, 45, 16.983, 0, 1, 0, 0, 0, 0, 0, 0
NODL, 146660, 45, 16.483, 0, 1, 0, 0, 0, 0, 0, 0
NODL, 146661, 45, 15.983, 0, 1, 0, 0, 0, 0, 0, 0
NODL, 146662, 45, 15.483, 0, 1, 0, 0, 0, 0, 0, 0
NODL, 146663, 45, 14.983, 0, 1, 0, 0, 0, 0, 0, 0
NODL, 146664, 45, 14.483, 0, 1, 0, 0, 0, 0, 0, 0
NODL, 146665, 45, 13.983, 0, 1, 0, 0, 0, 0, 0, 0
NODL, 146666, 45, 13.483, 0, 1, 0, 0, 0, 0, 0, 0
NODL, 146667, 45, 12.983, 0, 1, 0, 0, 0, 0, 0, 0
NODL, 146668, 45, 12.483, 0, 1, 0, 0, 0, 0, 0, 0
NODL, 147840, -45, 36.917, 0, 1, 0, 0, 0, 0, 0, 0
NODL, 147897, -45, 35.417, 0, 1, 0, 0, 0, 0, 0, 0
NODL, 147898, -45, 35.917, 0, 1, 0, 0, 0, 0, 0, 0
NODL, 147899, -45, 36.417, 0, 1, 0, 0, 0, 0, 0, 0
NODL, 148232, -45, 26.417, 0, 1, 0, 0, 0, 0, 0, 0
NODL, 148233, -45, 26.917, 0, 1, 0, 0, 0, 0, 0, 0
NODL, 148234, -45, 27.417, 0, 1, 0, 0, 0, 0, 0, 0
NODL, 148235, -45, 27.917, 0, 1, 0, 0, 0, 0, 0, 0
NODL, 148236, -45, 28.417, 0, 1, 0, 0, 0, 0, 0, 0
NODL, 148237, -45, 28.917, 0, 1, 0, 0, 0, 0, 0, 0
NODL, 148238, -45, 29.417, 0, 1, 0, 0, 0, 0, 0, 0
NODL, 148239, -45, 29.917, 0, 1, 0, 0, 0, 0, 0, 0
NODL, 148240, -45, 30.417, 0, 1, 0, 0, 0, 0, 0, 0
NODL, 148241, -45, 30.917, 0, 1, 0, 0, 0, 0, 0, 0
NODL, 148950, -45, 31.417, 0, 1, 0, 0, 0, 0, 0, 0
NODL, 148951, -45, 31.917, 0, 1, 0, 0, 0, 0, 0, 0
NODL, 148952, -45, 32.417, 0, 1, 0, 0, 0, 0, 0, 0
NODL, 148953, -45, 32.917, 0, 1, 0, 0, 0, 0, 0, 0
NODL, 148954, -45, 33.417, 0, 1, 0, 0, 0, 0, 0, 0
NODL, 148955, -45, 33.917, 0, 1, 0, 0, 0, 0, 0, 0
NODL, 148956, -45, 34.417, 0, 1, 0, 0, 0, 0, 0, 0
NODL, 148957, -45, 34.917, 0, 1, 0, 0, 0, 0, 0, 0
NODL, 149444, 45, 32.483, 0, 1, 0, 0, 0, 0, 0, 0
NODL, 149445, 45, 31.983, 0, 1, 0, 0, 0, 0, 0, 0
NODL, 149446, 45, 31.483, 0, 1, 0, 0, 0, 0, 0, 0
NODL, 149447, 45, 30.983, 0, 1, 0, 0, 0, 0, 0, 0
NODL, 149448, 45, 30.483, 0, 1, 0, 0, 0, 0, 0, 0
NODL, 149449, 45, 29.983, 0, 1, 0, 0, 0, 0, 0, 0
NODL, 149450, 45, 29.483, 0, 1, 0, 0, 0, 0, 0, 0
NODL, 149451, 45, 28.983, 0, 1, 0, 0, 0, 0, 0, 0
NODL, 149452, 45, 28.483, 0, 1, 0, 0, 0, 0, 0, 0
NODL, 150361, 45, 33.983, 0, 1, 0, 0, 0, 0, 0, 0
NODL, 150362, 45, 33.483, 0, 1, 0, 0, 0, 0, 0, 0
NODL, 150363, 45, 32.983, 0, 1, 0, 0, 0, 0, 0, 0
NODL, 150868, -45, 15.417, 0, 1, 0, 0, 0, 0, 0, 0
NODL, 150869, -45, 15.917, 0, 1, 0, 0, 0, 0, 0, 0
NODL, 150870, -45, 16.417, 0, 1, 0, 0, 0, 0, 0, 0
NODL, 150871, -45, 16.917, 0, 1, 0, 0, 0, 0, 0, 0

NODL, 150872, -45, 17.417, 0, 1, 0, 0, 0, 0, 0, 0
NODL, 150873, -45, 17.917, 0, 1, 0, 0, 0, 0, 0, 0
NODL, 150874, -45, 18.417, 0, 1, 0, 0, 0, 0, 0, 0
NODL, 150875, -45, 18.917, 0, 1, 0, 0, 0, 0, 0, 0
NODL, 150876, -45, 19.417, 0, 1, 0, 0, 0, 0, 0, 0
NODL, 150877, -45, 19.917, 0, 1, 0, 0, 0, 0, 0, 0

LDSET, 1, Analisis 1-Geo:INCR=10 (LOAD=1.000), Reactions-All, 0
NODL, 138959, -45, 0, 0, 1, 122478, 192703, 0, 0, 0, 0
NODL, 138960, -45, 0.49585, 0, 1, 242708, 0, 0, 0, 0, 0
NODL, 138961, -45, 0.9917, 0, 1, 238747, 0, 0, 0, 0, 0
NODL, 138962, -45, 1.48755, 0, 1, 234793, 0, 0, 0, 0, 0
NODL, 138963, -45, 1.9834, 0, 1, 230843, 0, 0, 0, 0, 0
NODL, 138964, -45, 2.47925, 0, 1, 226899, 0, 0, 0, 0, 0
NODL, 138965, -45, 2.9751, 0, 1, 222961, 0, 0, 0, 0, 0
NODL, 138966, -45, 3.47095, 0, 1, 219029, 0, 0, 0, 0, 0
NODL, 138967, -45, 3.9668, 0, 1, 215105, 0, 0, 0, 0, 0
NODL, 138968, -45, 4.46265, 0, 1, 211188, 0, 0, 0, 0, 0
NODL, 138969, -45, 4.9585, 0, 1, 207279, 0, 0, 0, 0, 0
NODL, 138970, -45, 5.45435, 0, 1, 203380, 0, 0, 0, 0, 0
NODL, 138971, -45, 5.9502, 0, 1, 199491, 0, 0, 0, 0, 0
NODL, 138972, -45, 6.44605, 0, 1, 195616, 0, 0, 0, 0, 0
NODL, 138973, -45, 6.9419, 0, 1, 191756, 0, 0, 0, 0, 0
NODL, 138974, -45, 7.43775, 0, 1, 187915, 0, 0, 0, 0, 0
NODL, 138975, -45, 7.9336, 0, 1, 184101, 0, 0, 0, 0, 0
NODL, 138976, -45, 8.42945, 0, 1, 180320, 0, 0, 0, 0, 0
NODL, 138977, -45, 8.9253, 0, 1, 176593, 0, 0, 0, 0, 0
NODL, 138978, -45, 9.42115, 0, 1, 172914, 0, 0, 0, 0, 0
NODL, 138979, -45, 9.917, 0, 1, 180115, 0, 0, 0, 0, 0
NODL, 138980, 45, 0, 0, 1, -115849, 177352, 0, 0, 0, 0
NODL, 138981, 44.5, 0, 0, 1, 0, 354728, 0, 0, 0, 0
NODL, 138982, 44, 0, 0, 1, 0, 354798, 0, 0, 0, 0
NODL, 138983, 43.5, 0, 0, 1, 0, 354910, 0, 0, 0, 0
NODL, 138984, 43, 0, 0, 1, 0, 355060, 0, 0, 0, 0
NODL, 138985, 42.5, 0, 0, 1, 0, 355241, 0, 0, 0, 0
NODL, 138986, 42, 0, 0, 1, 0, 355448, 0, 0, 0, 0
NODL, 138987, 41.5, 0, 0, 1, 0, 355674, 0, 0, 0, 0
NODL, 138988, 41, 0, 0, 1, 0, 355911, 0, 0, 0, 0
NODL, 138989, 40.5, 0, 0, 1, 0, 356157, 0, 0, 0, 0
NODL, 138990, 40, 0, 0, 1, 0, 356406, 0, 0, 0, 0
NODL, 138991, 39.5, 0, 0, 1, 0, 356656, 0, 0, 0, 0
NODL, 138992, 39, 0, 0, 1, 0, 356905, 0, 0, 0, 0
NODL, 138993, 38.5, 0, 0, 1, 0, 357149, 0, 0, 0, 0
NODL, 138994, 38, 0, 0, 1, 0, 357389, 0, 0, 0, 0
NODL, 138995, 37.5, 0, 0, 1, 0, 357622, 0, 0, 0, 0
NODL, 138996, 37, 0, 0, 1, 0, 357848, 0, 0, 0, 0
NODL, 138997, 36.5, 0, 0, 1, 0, 358067, 0, 0, 0, 0
NODL, 138998, 36, 0, 0, 1, 0, 358280, 0, 0, 0, 0
NODL, 138999, 35.5, 0, 0, 1, 0, 358485, 0, 0, 0, 0
NODL, 139000, 35, 0, 0, 1, 0, 358686, 0, 0, 0, 0
NODL, 139001, 34.5, 0, 0, 1, 0, 358882, 0, 0, 0, 0
NODL, 139002, 34, 0, 0, 1, 0, 359075, 0, 0, 0, 0
NODL, 139003, 33.5, 0, 0, 1, 0, 359265, 0, 0, 0, 0
NODL, 139004, 33, 0, 0, 1, 0, 359451, 0, 0, 0, 0
NODL, 139005, 32.5, 0, 0, 1, 0, 359632, 0, 0, 0, 0
NODL, 139006, 32, 0, 0, 1, 0, 359810, 0, 0, 0, 0
NODL, 139007, 31.5, 0, 0, 1, 0, 359985, 0, 0, 0, 0
NODL, 139008, 31, 0, 0, 1, 0, 360157, 0, 0, 0, 0
NODL, 139009, 30.5, 0, 0, 1, 0, 360328, 0, 0, 0, 0
NODL, 139010, 30, 0, 0, 1, 0, 360496, 0, 0, 0, 0

NODL, 139011, 29.5, 0, 0, 1, 0, 360662, 0, 0, 0, 0
NODL, 139012, 29, 0, 0, 1, 0, 360827, 0, 0, 0, 0
NODL, 139013, 28.5, 0, 0, 1, 0, 360991, 0, 0, 0, 0
NODL, 139014, 28, 0, 0, 1, 0, 361154, 0, 0, 0, 0
NODL, 139015, 27.5, 0, 0, 1, 0, 361315, 0, 0, 0, 0
NODL, 139016, 27, 0, 0, 1, 0, 361476, 0, 0, 0, 0
NODL, 139017, 26.5, 0, 0, 1, 0, 361636, 0, 0, 0, 0
NODL, 139018, 26, 0, 0, 1, 0, 361795, 0, 0, 0, 0
NODL, 139019, 25.5, 0, 0, 1, 0, 361955, 0, 0, 0, 0
NODL, 139020, 25, 0, 0, 1, 0, 362113, 0, 0, 0, 0
NODL, 139021, 24.5, 0, 0, 1, 0, 362272, 0, 0, 0, 0
NODL, 139022, 24, 0, 0, 1, 0, 362431, 0, 0, 0, 0
NODL, 139023, 23.5, 0, 0, 1, 0, 362590, 0, 0, 0, 0
NODL, 139024, 23, 0, 0, 1, 0, 362749, 0, 0, 0, 0
NODL, 139025, 22.5, 0, 0, 1, 0, 362907, 0, 0, 0, 0
NODL, 139026, 22, 0, 0, 1, 0, 363066, 0, 0, 0, 0
NODL, 139027, 21.5, 0, 0, 1, 0, 363225, 0, 0, 0, 0
NODL, 139028, 21, 0, 0, 1, 0, 363383, 0, 0, 0, 0
NODL, 139029, 20.5, 0, 0, 1, 0, 363541, 0, 0, 0, 0
NODL, 139030, 20, 0, 0, 1, 0, 363699, 0, 0, 0, 0
NODL, 139031, 19.5, 0, 0, 1, 0, 363857, 0, 0, 0, 0
NODL, 139032, 19, 0, 0, 1, 0, 364015, 0, 0, 0, 0
NODL, 139033, 18.5, 0, 0, 1, 0, 364174, 0, 0, 0, 0
NODL, 139034, 18, 0, 0, 1, 0, 364333, 0, 0, 0, 0
NODL, 139035, 17.5, 0, 0, 1, 0, 364494, 0, 0, 0, 0
NODL, 139036, 17, 0, 0, 1, 0, 364654, 0, 0, 0, 0
NODL, 139037, 16.5, 0, 0, 1, 0, 364815, 0, 0, 0, 0
NODL, 139038, 16, 0, 0, 1, 0, 364975, 0, 0, 0, 0
NODL, 139039, 15.5, 0, 0, 1, 0, 365136, 0, 0, 0, 0
NODL, 139040, 15, 0, 0, 1, 0, 365297, 0, 0, 0, 0
NODL, 139041, 14.5, 0, 0, 1, 0, 365457, 0, 0, 0, 0
NODL, 139042, 14, 0, 0, 1, 0, 365619, 0, 0, 0, 0
NODL, 139043, 13.5, 0, 0, 1, 0, 365780, 0, 0, 0, 0
NODL, 139044, 13, 0, 0, 1, 0, 365941, 0, 0, 0, 0
NODL, 139045, 12.5, 0, 0, 1, 0, 366103, 0, 0, 0, 0
NODL, 139046, 12, 0, 0, 1, 0, 366264, 0, 0, 0, 0
NODL, 139047, 11.5, 0, 0, 1, 0, 366426, 0, 0, 0, 0
NODL, 139048, 11, 0, 0, 1, 0, 366588, 0, 0, 0, 0
NODL, 139049, 10.5, 0, 0, 1, 0, 366749, 0, 0, 0, 0
NODL, 139050, 10, 0, 0, 1, 0, 366911, 0, 0, 0, 0
NODL, 139051, 9.5, 0, 0, 1, 0, 367074, 0, 0, 0, 0
NODL, 139052, 9, 0, 0, 1, 0, 367236, 0, 0, 0, 0
NODL, 139053, 8.5, 0, 0, 1, 0, 367399, 0, 0, 0, 0
NODL, 139054, 8, 0, 0, 1, 0, 367562, 0, 0, 0, 0
NODL, 139055, 7.5, 0, 0, 1, 0, 367725, 0, 0, 0, 0
NODL, 139056, 7, 0, 0, 1, 0, 367889, 0, 0, 0, 0
NODL, 139057, 6.5, 0, 0, 1, 0, 368052, 0, 0, 0, 0
NODL, 139058, 6, 0, 0, 1, 0, 368215, 0, 0, 0, 0
NODL, 139059, 5.5, 0, 0, 1, 0, 368377, 0, 0, 0, 0
NODL, 139060, 5, 0, 0, 1, 0, 368538, 0, 0, 0, 0
NODL, 139061, 4.5, 0, 0, 1, 0, 368700, 0, 0, 0, 0
NODL, 139062, 4, 0, 0, 1, 0, 368862, 0, 0, 0, 0
NODL, 139063, 3.5, 0, 0, 1, 0, 369024, 0, 0, 0, 0

NODL, 139064, 3, 0, 0, 1, 0, 369188, 0, 0, 0, 0
NODL, 139065, 2.5, 0, 0, 1, 0, 369352, 0, 0, 0, 0
NODL, 139066, 2, 0, 0, 1, 0, 369516, 0, 0, 0, 0
NODL, 139067, 1.5, 0, 0, 1, 0, 369680, 0, 0, 0, 0
NODL, 139068, 1, 0, 0, 1, 0, 369844, 0, 0, 0, 0
NODL, 139069, 0.5, 0, 0, 1, 0, 370007, 0, 0, 0, 0
NODL, 139070, 0, 0, 0, 1, 0, 370171, 0, 0, 0, 0
NODL, 139071, -0.5, 0, 0, 1, 0, 370334, 0, 0, 0, 0
NODL, 139072, -1, 0, 0, 1, 0, 370498, 0, 0, 0, 0
NODL, 139073, -1.5, 0, 0, 1, 0, 370661, 0, 0, 0, 0
NODL, 139074, -2, 0, 0, 1, 0, 370825, 0, 0, 0, 0
NODL, 139075, -2.5, 0, 0, 1, 0, 370988, 0, 0, 0, 0
NODL, 139076, -3, 0, 0, 1, 0, 371151, 0, 0, 0, 0
NODL, 139077, -3.5, 0, 0, 1, 0, 371314, 0, 0, 0, 0
NODL, 139078, -4, 0, 0, 1, 0, 371477, 0, 0, 0, 0
NODL, 139079, -4.5, 0, 0, 1, 0, 371640, 0, 0, 0, 0
NODL, 139080, -5, 0, 0, 1, 0, 371803, 0, 0, 0, 0
NODL, 139081, -5.5, 0, 0, 1, 0, 371965, 0, 0, 0, 0
NODL, 139082, -6, 0, 0, 1, 0, 372128, 0, 0, 0, 0
NODL, 139083, -6.5, 0, 0, 1, 0, 372291, 0, 0, 0, 0
NODL, 139084, -7, 0, 0, 1, 0, 372454, 0, 0, 0, 0
NODL, 139085, -7.5, 0, 0, 1, 0, 372616, 0, 0, 0, 0
NODL, 139086, -8, 0, 0, 1, 0, 372778, 0, 0, 0, 0
NODL, 139087, -8.5, 0, 0, 1, 0, 372941, 0, 0, 0, 0
NODL, 139088, -9, 0, 0, 1, 0, 373103, 0, 0, 0, 0
NODL, 139089, -9.5, 0, 0, 1, 0, 373265, 0, 0, 0, 0
NODL, 139090, -10, 0, 0, 1, 0, 373426, 0, 0, 0, 0
NODL, 139091, -10.5, 0, 0, 1, 0, 373587, 0, 0, 0, 0
NODL, 139092, -11, 0, 0, 1, 0, 373747, 0, 0, 0, 0
NODL, 139093, -11.5, 0, 0, 1, 0, 373907, 0, 0, 0, 0
NODL, 139094, -12, 0, 0, 1, 0, 374067, 0, 0, 0, 0
NODL, 139095, -12.5, 0, 0, 1, 0, 374228, 0, 0, 0, 0
NODL, 139096, -13, 0, 0, 1, 0, 374388, 0, 0, 0, 0
NODL, 139097, -13.5, 0, 0, 1, 0, 374549, 0, 0, 0, 0
NODL, 139098, -14, 0, 0, 1, 0, 374709, 0, 0, 0, 0
NODL, 139099, -14.5, 0, 0, 1, 0, 374870, 0, 0, 0, 0
NODL, 139100, -15, 0, 0, 1, 0, 375030, 0, 0, 0, 0
NODL, 139101, -15.5, 0, 0, 1, 0, 375190, 0, 0, 0, 0
NODL, 139102, -16, 0, 0, 1, 0, 375350, 0, 0, 0, 0
NODL, 139103, -16.5, 0, 0, 1, 0, 375510, 0, 0, 0, 0
NODL, 139104, -17, 0, 0, 1, 0, 375670, 0, 0, 0, 0
NODL, 139105, -17.5, 0, 0, 1, 0, 375830, 0, 0, 0, 0
NODL, 139106, -18, 0, 0, 1, 0, 375989, 0, 0, 0, 0
NODL, 139107, -18.5, 0, 0, 1, 0, 376149, 0, 0, 0, 0
NODL, 139108, -19, 0, 0, 1, 0, 376308, 0, 0, 0, 0
NODL, 139109, -19.5, 0, 0, 1, 0, 376468, 0, 0, 0, 0
NODL, 139110, -20, 0, 0, 1, 0, 376628, 0, 0, 0, 0
NODL, 139111, -20.5, 0, 0, 1, 0, 376788, 0, 0, 0, 0
NODL, 139112, -21, 0, 0, 1, 0, 376948, 0, 0, 0, 0
NODL, 139113, -21.5, 0, 0, 1, 0, 377109, 0, 0, 0, 0
NODL, 139114, -22, 0, 0, 1, 0, 377270, 0, 0, 0, 0
NODL, 139115, -22.5, 0, 0, 1, 0, 377432, 0, 0, 0, 0
NODL, 139116, -23, 0, 0, 1, 0, 377594, 0, 0, 0, 0

NODL, 139117, -23.5, 0, 0, 1, 0, 377756, 0, 0, 0, 0
NODL, 139118, -24, 0, 0, 1, 0, 377919, 0, 0, 0, 0
NODL, 139119, -24.5, 0, 0, 1, 0, 378083, 0, 0, 0, 0
NODL, 139120, -25, 0, 0, 1, 0, 378248, 0, 0, 0, 0
NODL, 139121, -25.5, 0, 0, 1, 0, 378413, 0, 0, 0, 0
NODL, 139122, -26, 0, 0, 1, 0, 378579, 0, 0, 0, 0
NODL, 139123, -26.5, 0, 0, 1, 0, 378746, 0, 0, 0, 0
NODL, 139124, -27, 0, 0, 1, 0, 378914, 0, 0, 0, 0
NODL, 139125, -27.5, 0, 0, 1, 0, 379085, 0, 0, 0, 0
NODL, 139126, -28, 0, 0, 1, 0, 379257, 0, 0, 0, 0
NODL, 139127, -28.5, 0, 0, 1, 0, 379432, 0, 0, 0, 0
NODL, 139128, -29, 0, 0, 1, 0, 379610, 0, 0, 0, 0
NODL, 139129, -29.5, 0, 0, 1, 0, 379789, 0, 0, 0, 0
NODL, 139130, -30, 0, 0, 1, 0, 379971, 0, 0, 0, 0
NODL, 139131, -30.5, 0, 0, 1, 0, 380156, 0, 0, 0, 0
NODL, 139132, -31, 0, 0, 1, 0, 380343, 0, 0, 0, 0
NODL, 139133, -31.5, 0, 0, 1, 0, 380533, 0, 0, 0, 0
NODL, 139134, -32, 0, 0, 1, 0, 380726, 0, 0, 0, 0
NODL, 139135, -32.5, 0, 0, 1, 0, 380923, 0, 0, 0, 0
NODL, 139136, -33, 0, 0, 1, 0, 381123, 0, 0, 0, 0
NODL, 139137, -33.5, 0, 0, 1, 0, 381326, 0, 0, 0, 0
NODL, 139138, -34, 0, 0, 1, 0, 381533, 0, 0, 0, 0
NODL, 139139, -34.5, 0, 0, 1, 0, 381743, 0, 0, 0, 0
NODL, 139140, -35, 0, 0, 1, 0, 381957, 0, 0, 0, 0
NODL, 139141, -35.5, 0, 0, 1, 0, 382173, 0, 0, 0, 0
NODL, 139142, -36, 0, 0, 1, 0, 382393, 0, 0, 0, 0
NODL, 139143, -36.5, 0, 0, 1, 0, 382616, 0, 0, 0, 0
NODL, 139144, -37, 0, 0, 1, 0, 382841, 0, 0, 0, 0
NODL, 139145, -37.5, 0, 0, 1, 0, 383067, 0, 0, 0, 0
NODL, 139146, -38, 0, 0, 1, 0, 383293, 0, 0, 0, 0
NODL, 139147, -38.5, 0, 0, 1, 0, 383518, 0, 0, 0, 0
NODL, 139148, -39, 0, 0, 1, 0, 383741, 0, 0, 0, 0
NODL, 139149, -39.5, 0, 0, 1, 0, 383959, 0, 0, 0, 0
NODL, 139150, -40, 0, 0, 1, 0, 384171, 0, 0, 0, 0
NODL, 139151, -40.5, 0, 0, 1, 0, 384375, 0, 0, 0, 0
NODL, 139152, -41, 0, 0, 1, 0, 384567, 0, 0, 0, 0
NODL, 139153, -41.5, 0, 0, 1, 0, 384747, 0, 0, 0, 0
NODL, 139154, -42, 0, 0, 1, 0, 384910, 0, 0, 0, 0
NODL, 139155, -42.5, 0, 0, 1, 0, 385054, 0, 0, 0, 0
NODL, 139156, -43, 0, 0, 1, 0, 385177, 0, 0, 0, 0
NODL, 139157, -43.5, 0, 0, 1, 0, 385275, 0, 0, 0, 0
NODL, 139158, -44, 0, 0, 1, 0, 385347, 0, 0, 0, 0
NODL, 139159, -44.5, 0, 0, 1, 0, 385391, 0, 0, 0, 0
NODL, 139160, 45, 6.983, 0, 1, -184923, 0, 0, 0, 0, 0
NODL, 139161, 45, 6.48421, 0, 1, -179965, 0, 0, 0, 0, 0
NODL, 139162, 45, 5.98543, 0, 1, -184266, 0, 0, 0, 0, 0
NODL, 139163, 45, 5.48664, 0, 1, -188513, 0, 0, 0, 0, 0
NODL, 139164, 45, 4.98785, 0, 1, -192701, 0, 0, 0, 0, 0
NODL, 139165, 45, 4.48907, 0, 1, -196852, 0, 0, 0, 0, 0
NODL, 139166, 45, 3.99028, 0, 1, -200975, 0, 0, 0, 0, 0
NODL, 139167, 45, 3.4915, 0, 1, -205079, 0, 0, 0, 0, 0
NODL, 139168, 45, 2.99271, 0, 1, -209167, 0, 0, 0, 0, 0
NODL, 139169, 45, 2.49393, 0, 1, -213239, 0, 0, 0, 0, 0

NODL, 139170, 45, 1.99514, 0, 1, -217299, 0, 0, 0, 0, 0
NODL, 139171, 45, 1.49636, 0, 1, -221348, 0, 0, 0, 0, 0
NODL, 139172, 45, 0.997571, 0, 1, -225386, 0, 0, 0, 0, 0
NODL, 139173, 45, 0.498785, 0, 1, -229416, 0, 0, 0, 0, 0
NODL, 142253, 45, 22.983, 0, 1, -65788.1, 0, 0, 0, 0, 0
NODL, 142329, 45, 17.483, 0, 1, -101793, 0, 0, 0, 0, 0
NODL, 142336, 45, 22.483, 0, 1, -69693.2, 0, 0, 0, 0, 0
NODL, 142337, 45, 21.983, 0, 1, -73597.3, 0, 0, 0, 0, 0
NODL, 142338, 45, 21.483, 0, 1, -77495.3, 0, 0, 0, 0, 0
NODL, 142339, 45, 20.983, 0, 1, -81386.1, 0, 0, 0, 0, 0
NODL, 142340, 45, 20.483, 0, 1, -85267.6, 0, 0, 0, 0, 0
NODL, 142341, 45, 19.983, 0, 1, -89137.1, 0, 0, 0, 0, 0
NODL, 142342, 45, 19.483, 0, 1, -92989.7, 0, 0, 0, 0, 0
NODL, 142343, 45, 18.983, 0, 1, -96817.5, 0, 0, 0, 0, 0
NODL, 142344, 45, 18.483, 0, 1, -100604, 0, 0, 0, 0, 0
NODL, 142345, 45, 17.983, 0, 1, -104321, 0, 0, 0, 0, 0
NODL, 143090, -45, 25.917, 0, 1, 60289.8, 0, 0, 0, 0, 0
NODL, 143171, -45, 20.417, 0, 1, 95724.8, 0, 0, 0, 0, 0
NODL, 143172, -45, 20.917, 0, 1, 98264.7, 0, 0, 0, 0, 0
NODL, 143173, -45, 21.417, 0, 1, 94113.3, 0, 0, 0, 0, 0
NODL, 143174, -45, 21.917, 0, 1, 90030.2, 0, 0, 0, 0, 0
NODL, 143175, -45, 22.417, 0, 1, 85990.3, 0, 0, 0, 0, 0
NODL, 143176, -45, 22.917, 0, 1, 81975.7, 0, 0, 0, 0, 0
NODL, 143177, -45, 23.417, 0, 1, 77978.2, 0, 0, 0, 0, 0
NODL, 143178, -45, 23.917, 0, 1, 73992.3, 0, 0, 0, 0, 0
NODL, 143179, -45, 24.417, 0, 1, 70014.8, 0, 0, 0, 0, 0
NODL, 143180, -45, 24.917, 0, 1, 66112.2, 0, 0, 0, 0, 0
NODL, 143181, -45, 25.417, 0, 1, 63079.5, 0, 0, 0, 0, 0
NODL, 144106, 45, 11.983, 0, 1, -149125, 0, 0, 0, 0, 0
NODL, 144107, -45, 14.917, 0, 1, 140617, 0, 0, 0, 0, 0
NODL, 144185, -45, 10.417, 0, 1, 186306, 0, 0, 0, 0, 0
NODL, 144186, -45, 10.917, 0, 1, 181991, 0, 0, 0, 0, 0
NODL, 144187, -45, 11.417, 0, 1, 177803, 0, 0, 0, 0, 0
NODL, 144188, -45, 11.917, 0, 1, 173688, 0, 0, 0, 0, 0
NODL, 144189, -45, 12.417, 0, 1, 169616, 0, 0, 0, 0, 0
NODL, 144190, -45, 12.917, 0, 1, 165575, 0, 0, 0, 0, 0
NODL, 144191, -45, 13.417, 0, 1, 161553, 0, 0, 0, 0, 0
NODL, 144192, -45, 13.917, 0, 1, 157541, 0, 0, 0, 0, 0
NODL, 144193, -45, 14.417, 0, 1, 153538, 0, 0, 0, 0, 0
NODL, 144198, 45, 11.483, 0, 1, -160787, 0, 0, 0, 0, 0
NODL, 144199, 45, 10.983, 0, 1, -164641, 0, 0, 0, 0, 0
NODL, 144200, 45, 10.483, 0, 1, -168492, 0, 0, 0, 0, 0
NODL, 144201, 45, 9.983, 0, 1, -172327, 0, 0, 0, 0, 0
NODL, 144202, 45, 9.483, 0, 1, -176143, 0, 0, 0, 0, 0
NODL, 144203, 45, 8.983, 0, 1, -179937, 0, 0, 0, 0, 0
NODL, 144204, 45, 8.483, 0, 1, -183681, 0, 0, 0, 0, 0
NODL, 144205, 45, 7.983, 0, 1, -187355, 0, 0, 0, 0, 0
NODL, 144206, 45, 7.483, 0, 1, -190897, 0, 0, 0, 0, 0
NODL, 145918, 45, 27.983, 0, 1, -33512.6, 0, 0, 0, 0, 0
NODL, 145919, 45, 27.483, 0, 1, -36269.2, 0, 0, 0, 0, 0
NODL, 145920, 45, 26.983, 0, 1, -39033, 0, 0, 0, 0, 0
NODL, 145921, 45, 26.483, 0, 1, -41792.7, 0, 0, 0, 0, 0
NODL, 145922, 45, 25.983, 0, 1, -44550.1, 0, 0, 0, 0, 0

NODL, 145923, 45, 25.483, 0, 1, -47309, 0, 0, 0, 0, 0
NODL, 145924, 45, 24.983, 0, 1, -50237.6, 0, 0, 0, 0, 0
NODL, 145925, 45, 24.483, 0, 1, -54027.4, 0, 0, 0, 0, 0
NODL, 145926, 45, 23.983, 0, 1, -57946.6, 0, 0, 0, 0, 0
NODL, 145927, 45, 23.483, 0, 1, -61872.5, 0, 0, 0, 0, 0
NODL, 146659, 45, 16.983, 0, 1, -99936, 0, 0, 0, 0, 0
NODL, 146660, 45, 16.483, 0, 1, -104131, 0, 0, 0, 0, 0
NODL, 146661, 45, 15.983, 0, 1, -108288, 0, 0, 0, 0, 0
NODL, 146662, 45, 15.483, 0, 1, -112412, 0, 0, 0, 0, 0
NODL, 146663, 45, 14.983, 0, 1, -116513, 0, 0, 0, 0, 0
NODL, 146664, 45, 14.483, 0, 1, -120597, 0, 0, 0, 0, 0
NODL, 146665, 45, 13.983, 0, 1, -124669, 0, 0, 0, 0, 0
NODL, 146666, 45, 13.483, 0, 1, -128731, 0, 0, 0, 0, 0
NODL, 146667, 45, 12.983, 0, 1, -132786, 0, 0, 0, 0, 0
NODL, 146668, 45, 12.483, 0, 1, -136836, 0, 0, 0, 0, 0
NODL, 147840, -45, 36.917, 0, 1, 654.296, 0, 0, 0, 0, 0
NODL, 147897, -45, 35.417, 0, 1, 8119.47, 0, 0, 0, 0, 0
NODL, 147898, -45, 35.917, 0, 1, 5419.26, 0, 0, 0, 0, 0
NODL, 147899, -45, 36.417, 0, 1, 2706.47, 0, 0, 0, 0, 0
NODL, 148232, -45, 26.417, 0, 1, 57516, 0, 0, 0, 0, 0
NODL, 148233, -45, 26.917, 0, 1, 54745, 0, 0, 0, 0, 0
NODL, 148234, -45, 27.417, 0, 1, 51979.5, 0, 0, 0, 0, 0
NODL, 148235, -45, 27.917, 0, 1, 49223.1, 0, 0, 0, 0, 0
NODL, 148236, -45, 28.417, 0, 1, 46460, 0, 0, 0, 0, 0
NODL, 148237, -45, 28.917, 0, 1, 43704.2, 0, 0, 0, 0, 0
NODL, 148238, -45, 29.417, 0, 1, 40946.4, 0, 0, 0, 0, 0
NODL, 148239, -45, 29.917, 0, 1, 38195.3, 0, 0, 0, 0, 0
NODL, 148240, -45, 30.417, 0, 1, 35446.8, 0, 0, 0, 0, 0
NODL, 148241, -45, 30.917, 0, 1, 32691.3, 0, 0, 0, 0, 0
NODL, 148950, -45, 31.417, 0, 1, 29956.7, 0, 0, 0, 0, 0
NODL, 148951, -45, 31.917, 0, 1, 27221.8, 0, 0, 0, 0, 0
NODL, 148952, -45, 32.417, 0, 1, 24487.1, 0, 0, 0, 0, 0
NODL, 148953, -45, 32.917, 0, 1, 21760.5, 0, 0, 0, 0, 0
NODL, 148954, -45, 33.417, 0, 1, 19024.8, 0, 0, 0, 0, 0
NODL, 148955, -45, 33.917, 0, 1, 16303.7, 0, 0, 0, 0, 0
NODL, 148956, -45, 34.417, 0, 1, 13573.1, 0, 0, 0, 0, 0
NODL, 148957, -45, 34.917, 0, 1, 10848.6, 0, 0, 0, 0, 0
NODL, 149444, 45, 32.483, 0, 1, -8463.65, 0, 0, 0, 0, 0
NODL, 149445, 45, 31.983, 0, 1, -11252.5, 0, 0, 0, 0, 0
NODL, 149446, 45, 31.483, 0, 1, -14043.9, 0, 0, 0, 0, 0
NODL, 149447, 45, 30.983, 0, 1, -16828.3, 0, 0, 0, 0, 0
NODL, 149448, 45, 30.483, 0, 1, -19608.3, 0, 0, 0, 0, 0
NODL, 149449, 45, 29.983, 0, 1, -22393.2, 0, 0, 0, 0, 0
NODL, 149450, 45, 29.483, 0, 1, -25180.4, 0, 0, 0, 0, 0
NODL, 149451, 45, 28.983, 0, 1, -27953.2, 0, 0, 0, 0, 0
NODL, 149452, 45, 28.483, 0, 1, -30733.2, 0, 0, 0, 0, 0
NODL, 150361, 45, 33.983, 0, 1, -729.671, 0, 0, 0, 0, 0
NODL, 150362, 45, 33.483, 0, 1, -2846.97, 0, 0, 0, 0, 0
NODL, 150363, 45, 32.983, 0, 1, -5650.61, 0, 0, 0, 0, 0
NODL, 150868, -45, 15.417, 0, 1, 128256, 0, 0, 0, 0, 0
NODL, 150869, -45, 15.917, 0, 1, 124238, 0, 0, 0, 0, 0
NODL, 150870, -45, 16.417, 0, 1, 120227, 0, 0, 0, 0, 0
NODL, 150871, -45, 16.917, 0, 1, 116223, 0, 0, 0, 0, 0

NODL, 150872, -45, 17.417, 0, 1, 112229, 0, 0, 0, 0, 0
NODL, 150873, -45, 17.917, 0, 1, 108249, 0, 0, 0, 0, 0
NODL, 150874, -45, 18.417, 0, 1, 104286, 0, 0, 0, 0, 0
NODL, 150875, -45, 18.917, 0, 1, 100346, 0, 0, 0, 0, 0
NODL, 150876, -45, 19.417, 0, 1, 96440.7, 0, 0, 0, 0, 0
NODL, 150877, -45, 19.917, 0, 1, 92568.2, 0, 0, 0, 0, 0

LDSET, 1, Analisi 1-Scavo superficiale 1:INCR=10 (LOAD=1.000), Reactions-All, 0
NODL, 138959, -45, 0, 0, 1, 107373, 190239, 0, 0, 0, 0
NODL, 138960, -45, 0.49585, 0, 1, 212495, 0, 0, 0, 0, 0
NODL, 138961, -45, 0.9917, 0, 1, 208522, 0, 0, 0, 0, 0
NODL, 138962, -45, 1.48755, 0, 1, 204545, 0, 0, 0, 0, 0
NODL, 138963, -45, 1.9834, 0, 1, 200564, 0, 0, 0, 0, 0
NODL, 138964, -45, 2.47925, 0, 1, 196580, 0, 0, 0, 0, 0
NODL, 138965, -45, 2.9751, 0, 1, 192593, 0, 0, 0, 0, 0
NODL, 138966, -45, 3.47095, 0, 1, 188604, 0, 0, 0, 0, 0
NODL, 138967, -45, 3.9668, 0, 1, 184613, 0, 0, 0, 0, 0
NODL, 138968, -45, 4.46265, 0, 1, 180622, 0, 0, 0, 0, 0
NODL, 138969, -45, 4.9585, 0, 1, 176630, 0, 0, 0, 0, 0
NODL, 138970, -45, 5.45435, 0, 1, 172640, 0, 0, 0, 0, 0
NODL, 138971, -45, 5.9502, 0, 1, 168653, 0, 0, 0, 0, 0
NODL, 138972, -45, 6.44605, 0, 1, 164675, 0, 0, 0, 0, 0
NODL, 138973, -45, 6.9419, 0, 1, 160709, 0, 0, 0, 0, 0
NODL, 138974, -45, 7.43775, 0, 1, 156763, 0, 0, 0, 0, 0
NODL, 138975, -45, 7.9336, 0, 1, 152852, 0, 0, 0, 0, 0
NODL, 138976, -45, 8.42945, 0, 1, 149001, 0, 0, 0, 0, 0
NODL, 138977, -45, 8.9253, 0, 1, 145260, 0, 0, 0, 0, 0
NODL, 138978, -45, 9.42115, 0, 1, 141997, 0, 0, 0, 0, 0
NODL, 138979, -45, 9.917, 0, 1, 161743, 0, 0, 0, 0, 0
NODL, 138980, 45, 0, 0, 1, -114915, 176679, 0, 0, 0, 0
NODL, 138981, 44.5, 0, 0, 1, 0, 353381, 0, 0, 0, 0
NODL, 138982, 44, 0, 0, 1, 0, 353446, 0, 0, 0, 0
NODL, 138983, 43.5, 0, 0, 1, 0, 353547, 0, 0, 0, 0
NODL, 138984, 43, 0, 0, 1, 0, 353676, 0, 0, 0, 0
NODL, 138985, 42.5, 0, 0, 1, 0, 353822, 0, 0, 0, 0
NODL, 138986, 42, 0, 0, 1, 0, 353976, 0, 0, 0, 0
NODL, 138987, 41.5, 0, 0, 1, 0, 354127, 0, 0, 0, 0
NODL, 138988, 41, 0, 0, 1, 0, 354268, 0, 0, 0, 0
NODL, 138989, 40.5, 0, 0, 1, 0, 354394, 0, 0, 0, 0
NODL, 138990, 40, 0, 0, 1, 0, 354504, 0, 0, 0, 0
NODL, 138991, 39.5, 0, 0, 1, 0, 354594, 0, 0, 0, 0
NODL, 138992, 39, 0, 0, 1, 0, 354666, 0, 0, 0, 0
NODL, 138993, 38.5, 0, 0, 1, 0, 354717, 0, 0, 0, 0
NODL, 138994, 38, 0, 0, 1, 0, 354750, 0, 0, 0, 0
NODL, 138995, 37.5, 0, 0, 1, 0, 354763, 0, 0, 0, 0
NODL, 138996, 37, 0, 0, 1, 0, 354757, 0, 0, 0, 0
NODL, 138997, 36.5, 0, 0, 1, 0, 354734, 0, 0, 0, 0
NODL, 138998, 36, 0, 0, 1, 0, 354693, 0, 0, 0, 0
NODL, 138999, 35.5, 0, 0, 1, 0, 354634, 0, 0, 0, 0
NODL, 139000, 35, 0, 0, 1, 0, 354559, 0, 0, 0, 0
NODL, 139001, 34.5, 0, 0, 1, 0, 354471, 0, 0, 0, 0
NODL, 139002, 34, 0, 0, 1, 0, 354370, 0, 0, 0, 0
NODL, 139003, 33.5, 0, 0, 1, 0, 354255, 0, 0, 0, 0
NODL, 139004, 33, 0, 0, 1, 0, 354124, 0, 0, 0, 0
NODL, 139005, 32.5, 0, 0, 1, 0, 353978, 0, 0, 0, 0
NODL, 139006, 32, 0, 0, 1, 0, 353817, 0, 0, 0, 0
NODL, 139007, 31.5, 0, 0, 1, 0, 353640, 0, 0, 0, 0
NODL, 139008, 31, 0, 0, 1, 0, 353449, 0, 0, 0, 0
NODL, 139009, 30.5, 0, 0, 1, 0, 353244, 0, 0, 0, 0
NODL, 139010, 30, 0, 0, 1, 0, 353023, 0, 0, 0, 0

NODL, 139011, 29.5, 0, 0, 1, 0, 352787, 0, 0, 0, 0
NODL, 139012, 29, 0, 0, 1, 0, 352537, 0, 0, 0, 0
NODL, 139013, 28.5, 0, 0, 1, 0, 352271, 0, 0, 0, 0
NODL, 139014, 28, 0, 0, 1, 0, 351990, 0, 0, 0, 0
NODL, 139015, 27.5, 0, 0, 1, 0, 351694, 0, 0, 0, 0
NODL, 139016, 27, 0, 0, 1, 0, 351383, 0, 0, 0, 0
NODL, 139017, 26.5, 0, 0, 1, 0, 351056, 0, 0, 0, 0
NODL, 139018, 26, 0, 0, 1, 0, 350715, 0, 0, 0, 0
NODL, 139019, 25.5, 0, 0, 1, 0, 350359, 0, 0, 0, 0
NODL, 139020, 25, 0, 0, 1, 0, 349988, 0, 0, 0, 0
NODL, 139021, 24.5, 0, 0, 1, 0, 349604, 0, 0, 0, 0
NODL, 139022, 24, 0, 0, 1, 0, 349206, 0, 0, 0, 0
NODL, 139023, 23.5, 0, 0, 1, 0, 348794, 0, 0, 0, 0
NODL, 139024, 23, 0, 0, 1, 0, 348368, 0, 0, 0, 0
NODL, 139025, 22.5, 0, 0, 1, 0, 347931, 0, 0, 0, 0
NODL, 139026, 22, 0, 0, 1, 0, 347481, 0, 0, 0, 0
NODL, 139027, 21.5, 0, 0, 1, 0, 347020, 0, 0, 0, 0
NODL, 139028, 21, 0, 0, 1, 0, 346548, 0, 0, 0, 0
NODL, 139029, 20.5, 0, 0, 1, 0, 346065, 0, 0, 0, 0
NODL, 139030, 20, 0, 0, 1, 0, 345572, 0, 0, 0, 0
NODL, 139031, 19.5, 0, 0, 1, 0, 345070, 0, 0, 0, 0
NODL, 139032, 19, 0, 0, 1, 0, 344561, 0, 0, 0, 0
NODL, 139033, 18.5, 0, 0, 1, 0, 344047, 0, 0, 0, 0
NODL, 139034, 18, 0, 0, 1, 0, 343529, 0, 0, 0, 0
NODL, 139035, 17.5, 0, 0, 1, 0, 343007, 0, 0, 0, 0
NODL, 139036, 17, 0, 0, 1, 0, 342481, 0, 0, 0, 0
NODL, 139037, 16.5, 0, 0, 1, 0, 341954, 0, 0, 0, 0
NODL, 139038, 16, 0, 0, 1, 0, 341426, 0, 0, 0, 0
NODL, 139039, 15.5, 0, 0, 1, 0, 340899, 0, 0, 0, 0
NODL, 139040, 15, 0, 0, 1, 0, 340374, 0, 0, 0, 0
NODL, 139041, 14.5, 0, 0, 1, 0, 339853, 0, 0, 0, 0
NODL, 139042, 14, 0, 0, 1, 0, 339337, 0, 0, 0, 0
NODL, 139043, 13.5, 0, 0, 1, 0, 338828, 0, 0, 0, 0
NODL, 139044, 13, 0, 0, 1, 0, 338326, 0, 0, 0, 0
NODL, 139045, 12.5, 0, 0, 1, 0, 337833, 0, 0, 0, 0
NODL, 139046, 12, 0, 0, 1, 0, 337352, 0, 0, 0, 0
NODL, 139047, 11.5, 0, 0, 1, 0, 336882, 0, 0, 0, 0
NODL, 139048, 11, 0, 0, 1, 0, 336426, 0, 0, 0, 0
NODL, 139049, 10.5, 0, 0, 1, 0, 335984, 0, 0, 0, 0
NODL, 139050, 10, 0, 0, 1, 0, 335558, 0, 0, 0, 0
NODL, 139051, 9.5, 0, 0, 1, 0, 335150, 0, 0, 0, 0
NODL, 139052, 9, 0, 0, 1, 0, 334760, 0, 0, 0, 0
NODL, 139053, 8.5, 0, 0, 1, 0, 334390, 0, 0, 0, 0
NODL, 139054, 8, 0, 0, 1, 0, 334041, 0, 0, 0, 0
NODL, 139055, 7.5, 0, 0, 1, 0, 333715, 0, 0, 0, 0
NODL, 139056, 7, 0, 0, 1, 0, 333411, 0, 0, 0, 0
NODL, 139057, 6.5, 0, 0, 1, 0, 333131, 0, 0, 0, 0
NODL, 139058, 6, 0, 0, 1, 0, 332875, 0, 0, 0, 0
NODL, 139059, 5.5, 0, 0, 1, 0, 332644, 0, 0, 0, 0
NODL, 139060, 5, 0, 0, 1, 0, 332438, 0, 0, 0, 0
NODL, 139061, 4.5, 0, 0, 1, 0, 332259, 0, 0, 0, 0
NODL, 139062, 4, 0, 0, 1, 0, 332108, 0, 0, 0, 0
NODL, 139063, 3.5, 0, 0, 1, 0, 331986, 0, 0, 0, 0

NODL, 139064, 3, 0, 0, 1, 0, 331895, 0, 0, 0, 0
NODL, 139065, 2.5, 0, 0, 1, 0, 331833, 0, 0, 0, 0
NODL, 139066, 2, 0, 0, 1, 0, 331801, 0, 0, 0, 0
NODL, 139067, 1.5, 0, 0, 1, 0, 331799, 0, 0, 0, 0
NODL, 139068, 1, 0, 0, 1, 0, 331827, 0, 0, 0, 0
NODL, 139069, 0.5, 0, 0, 1, 0, 331886, 0, 0, 0, 0
NODL, 139070, 0, 0, 0, 1, 0, 331975, 0, 0, 0, 0
NODL, 139071, -0.5, 0, 0, 1, 0, 332095, 0, 0, 0, 0
NODL, 139072, -1, 0, 0, 1, 0, 332247, 0, 0, 0, 0
NODL, 139073, -1.5, 0, 0, 1, 0, 332431, 0, 0, 0, 0
NODL, 139074, -2, 0, 0, 1, 0, 332645, 0, 0, 0, 0
NODL, 139075, -2.5, 0, 0, 1, 0, 332891, 0, 0, 0, 0
NODL, 139076, -3, 0, 0, 1, 0, 333168, 0, 0, 0, 0
NODL, 139077, -3.5, 0, 0, 1, 0, 333475, 0, 0, 0, 0
NODL, 139078, -4, 0, 0, 1, 0, 333814, 0, 0, 0, 0
NODL, 139079, -4.5, 0, 0, 1, 0, 334182, 0, 0, 0, 0
NODL, 139080, -5, 0, 0, 1, 0, 334581, 0, 0, 0, 0
NODL, 139081, -5.5, 0, 0, 1, 0, 335010, 0, 0, 0, 0
NODL, 139082, -6, 0, 0, 1, 0, 335468, 0, 0, 0, 0
NODL, 139083, -6.5, 0, 0, 1, 0, 335955, 0, 0, 0, 0
NODL, 139084, -7, 0, 0, 1, 0, 336469, 0, 0, 0, 0
NODL, 139085, -7.5, 0, 0, 1, 0, 337010, 0, 0, 0, 0
NODL, 139086, -8, 0, 0, 1, 0, 337578, 0, 0, 0, 0
NODL, 139087, -8.5, 0, 0, 1, 0, 338171, 0, 0, 0, 0
NODL, 139088, -9, 0, 0, 1, 0, 338789, 0, 0, 0, 0
NODL, 139089, -9.5, 0, 0, 1, 0, 339430, 0, 0, 0, 0
NODL, 139090, -10, 0, 0, 1, 0, 340093, 0, 0, 0, 0
NODL, 139091, -10.5, 0, 0, 1, 0, 340776, 0, 0, 0, 0
NODL, 139092, -11, 0, 0, 1, 0, 341478, 0, 0, 0, 0
NODL, 139093, -11.5, 0, 0, 1, 0, 342200, 0, 0, 0, 0
NODL, 139094, -12, 0, 0, 1, 0, 342939, 0, 0, 0, 0
NODL, 139095, -12.5, 0, 0, 1, 0, 343694, 0, 0, 0, 0
NODL, 139096, -13, 0, 0, 1, 0, 344465, 0, 0, 0, 0
NODL, 139097, -13.5, 0, 0, 1, 0, 345249, 0, 0, 0, 0
NODL, 139098, -14, 0, 0, 1, 0, 346045, 0, 0, 0, 0
NODL, 139099, -14.5, 0, 0, 1, 0, 346850, 0, 0, 0, 0
NODL, 139100, -15, 0, 0, 1, 0, 347664, 0, 0, 0, 0
NODL, 139101, -15.5, 0, 0, 1, 0, 348485, 0, 0, 0, 0
NODL, 139102, -16, 0, 0, 1, 0, 349312, 0, 0, 0, 0
NODL, 139103, -16.5, 0, 0, 1, 0, 350142, 0, 0, 0, 0
NODL, 139104, -17, 0, 0, 1, 0, 350975, 0, 0, 0, 0
NODL, 139105, -17.5, 0, 0, 1, 0, 351810, 0, 0, 0, 0
NODL, 139106, -18, 0, 0, 1, 0, 352644, 0, 0, 0, 0
NODL, 139107, -18.5, 0, 0, 1, 0, 353477, 0, 0, 0, 0
NODL, 139108, -19, 0, 0, 1, 0, 354307, 0, 0, 0, 0
NODL, 139109, -19.5, 0, 0, 1, 0, 355132, 0, 0, 0, 0
NODL, 139110, -20, 0, 0, 1, 0, 355952, 0, 0, 0, 0
NODL, 139111, -20.5, 0, 0, 1, 0, 356765, 0, 0, 0, 0
NODL, 139112, -21, 0, 0, 1, 0, 357571, 0, 0, 0, 0
NODL, 139113, -21.5, 0, 0, 1, 0, 358368, 0, 0, 0, 0
NODL, 139114, -22, 0, 0, 1, 0, 359156, 0, 0, 0, 0
NODL, 139115, -22.5, 0, 0, 1, 0, 359934, 0, 0, 0, 0
NODL, 139116, -23, 0, 0, 1, 0, 360700, 0, 0, 0, 0

NODL, 139117, -23.5, 0, 0, 1, 0, 361453, 0, 0, 0, 0
NODL, 139118, -24, 0, 0, 1, 0, 362193, 0, 0, 0, 0
NODL, 139119, -24.5, 0, 0, 1, 0, 362920, 0, 0, 0, 0
NODL, 139120, -25, 0, 0, 1, 0, 363632, 0, 0, 0, 0
NODL, 139121, -25.5, 0, 0, 1, 0, 364330, 0, 0, 0, 0
NODL, 139122, -26, 0, 0, 1, 0, 365013, 0, 0, 0, 0
NODL, 139123, -26.5, 0, 0, 1, 0, 365679, 0, 0, 0, 0
NODL, 139124, -27, 0, 0, 1, 0, 366331, 0, 0, 0, 0
NODL, 139125, -27.5, 0, 0, 1, 0, 366967, 0, 0, 0, 0
NODL, 139126, -28, 0, 0, 1, 0, 367588, 0, 0, 0, 0
NODL, 139127, -28.5, 0, 0, 1, 0, 368194, 0, 0, 0, 0
NODL, 139128, -29, 0, 0, 1, 0, 368784, 0, 0, 0, 0
NODL, 139129, -29.5, 0, 0, 1, 0, 369359, 0, 0, 0, 0
NODL, 139130, -30, 0, 0, 1, 0, 369918, 0, 0, 0, 0
NODL, 139131, -30.5, 0, 0, 1, 0, 370462, 0, 0, 0, 0
NODL, 139132, -31, 0, 0, 1, 0, 370990, 0, 0, 0, 0
NODL, 139133, -31.5, 0, 0, 1, 0, 371504, 0, 0, 0, 0
NODL, 139134, -32, 0, 0, 1, 0, 372004, 0, 0, 0, 0
NODL, 139135, -32.5, 0, 0, 1, 0, 372491, 0, 0, 0, 0
NODL, 139136, -33, 0, 0, 1, 0, 372964, 0, 0, 0, 0
NODL, 139137, -33.5, 0, 0, 1, 0, 373425, 0, 0, 0, 0
NODL, 139138, -34, 0, 0, 1, 0, 373874, 0, 0, 0, 0
NODL, 139139, -34.5, 0, 0, 1, 0, 374312, 0, 0, 0, 0
NODL, 139140, -35, 0, 0, 1, 0, 374739, 0, 0, 0, 0
NODL, 139141, -35.5, 0, 0, 1, 0, 375156, 0, 0, 0, 0
NODL, 139142, -36, 0, 0, 1, 0, 375563, 0, 0, 0, 0
NODL, 139143, -36.5, 0, 0, 1, 0, 375963, 0, 0, 0, 0
NODL, 139144, -37, 0, 0, 1, 0, 376353, 0, 0, 0, 0
NODL, 139145, -37.5, 0, 0, 1, 0, 376736, 0, 0, 0, 0
NODL, 139146, -38, 0, 0, 1, 0, 377111, 0, 0, 0, 0
NODL, 139147, -38.5, 0, 0, 1, 0, 377477, 0, 0, 0, 0
NODL, 139148, -39, 0, 0, 1, 0, 377834, 0, 0, 0, 0
NODL, 139149, -39.5, 0, 0, 1, 0, 378180, 0, 0, 0, 0
NODL, 139150, -40, 0, 0, 1, 0, 378514, 0, 0, 0, 0
NODL, 139151, -40.5, 0, 0, 1, 0, 378834, 0, 0, 0, 0
NODL, 139152, -41, 0, 0, 1, 0, 379137, 0, 0, 0, 0
NODL, 139153, -41.5, 0, 0, 1, 0, 379420, 0, 0, 0, 0
NODL, 139154, -42, 0, 0, 1, 0, 379679, 0, 0, 0, 0
NODL, 139155, -42.5, 0, 0, 1, 0, 379909, 0, 0, 0, 0
NODL, 139156, -43, 0, 0, 1, 0, 380106, 0, 0, 0, 0
NODL, 139157, -43.5, 0, 0, 1, 0, 380265, 0, 0, 0, 0
NODL, 139158, -44, 0, 0, 1, 0, 380383, 0, 0, 0, 0
NODL, 139159, -44.5, 0, 0, 1, 0, 380455, 0, 0, 0, 0
NODL, 139160, 45, 6.983, 0, 1, -184329, 0, 0, 0, 0, 0
NODL, 139161, 45, 6.48421, 0, 1, -178648, 0, 0, 0, 0, 0
NODL, 139162, 45, 5.98543, 0, 1, -182982, 0, 0, 0, 0, 0
NODL, 139163, 45, 5.48664, 0, 1, -187114, 0, 0, 0, 0, 0
NODL, 139164, 45, 4.98785, 0, 1, -191206, 0, 0, 0, 0, 0
NODL, 139165, 45, 4.48907, 0, 1, -195276, 0, 0, 0, 0, 0
NODL, 139166, 45, 3.99028, 0, 1, -199330, 0, 0, 0, 0, 0
NODL, 139167, 45, 3.4915, 0, 1, -203376, 0, 0, 0, 0, 0
NODL, 139168, 45, 2.99271, 0, 1, -207416, 0, 0, 0, 0, 0
NODL, 139169, 45, 2.49393, 0, 1, -211451, 0, 0, 0, 0, 0

NODL, 139170, 45, 1.99514, 0, 1, -215481, 0, 0, 0, 0, 0
NODL, 139171, 45, 1.49636, 0, 1, -219508, 0, 0, 0, 0, 0
NODL, 139172, 45, 0.997571, 0, 1, -223532, 0, 0, 0, 0, 0
NODL, 139173, 45, 0.498785, 0, 1, -227551, 0, 0, 0, 0, 0
NODL, 142253, 45, 22.983, 0, 1, -66695.2, 0, 0, 0, 0, 0
NODL, 142329, 45, 17.483, 0, 1, -102017, 0, 0, 0, 0, 0
NODL, 142336, 45, 22.483, 0, 1, -70537.3, 0, 0, 0, 0, 0
NODL, 142337, 45, 21.983, 0, 1, -74386.7, 0, 0, 0, 0, 0
NODL, 142338, 45, 21.483, 0, 1, -78237.7, 0, 0, 0, 0, 0
NODL, 142339, 45, 20.983, 0, 1, -82088.4, 0, 0, 0, 0, 0
NODL, 142340, 45, 20.483, 0, 1, -85937.2, 0, 0, 0, 0, 0
NODL, 142341, 45, 19.983, 0, 1, -89781.1, 0, 0, 0, 0, 0
NODL, 142342, 45, 19.483, 0, 1, -93615.5, 0, 0, 0, 0, 0
NODL, 142343, 45, 18.983, 0, 1, -97432.9, 0, 0, 0, 0, 0
NODL, 142344, 45, 18.483, 0, 1, -101222, 0, 0, 0, 0, 0
NODL, 142345, 45, 17.983, 0, 1, -104840, 0, 0, 0, 0, 0
NODL, 143090, -45, 25.917, 0, 1, 55042.5, 0, 0, 0, 0, 0
NODL, 143171, -45, 20.417, 0, 1, 87610.9, 0, 0, 0, 0, 0
NODL, 143172, -45, 20.917, 0, 1, 94305, 0, 0, 0, 0, 0
NODL, 143173, -45, 21.417, 0, 1, 89817.3, 0, 0, 0, 0, 0
NODL, 143174, -45, 21.917, 0, 1, 85561.6, 0, 0, 0, 0, 0
NODL, 143175, -45, 22.417, 0, 1, 81366.1, 0, 0, 0, 0, 0
NODL, 143176, -45, 22.917, 0, 1, 77215.3, 0, 0, 0, 0, 0
NODL, 143177, -45, 23.417, 0, 1, 73099.8, 0, 0, 0, 0, 0
NODL, 143178, -45, 23.917, 0, 1, 69013.7, 0, 0, 0, 0, 0
NODL, 143179, -45, 24.417, 0, 1, 64950.5, 0, 0, 0, 0, 0
NODL, 143180, -45, 24.917, 0, 1, 60973.8, 0, 0, 0, 0, 0
NODL, 143181, -45, 25.417, 0, 1, 57878.2, 0, 0, 0, 0, 0
NODL, 144106, 45, 11.983, 0, 1, -149346, 0, 0, 0, 0, 0
NODL, 144107, -45, 14.917, 0, 1, 128606, 0, 0, 0, 0, 0
NODL, 144185, -45, 10.417, 0, 1, 178969, 0, 0, 0, 0, 0
NODL, 144186, -45, 10.917, 0, 1, 173963, 0, 0, 0, 0, 0
NODL, 144187, -45, 11.417, 0, 1, 169351, 0, 0, 0, 0, 0
NODL, 144188, -45, 11.917, 0, 1, 164826, 0, 0, 0, 0, 0
NODL, 144189, -45, 12.417, 0, 1, 160360, 0, 0, 0, 0, 0
NODL, 144190, -45, 12.917, 0, 1, 155934, 0, 0, 0, 0, 0
NODL, 144191, -45, 13.417, 0, 1, 151531, 0, 0, 0, 0, 0
NODL, 144192, -45, 13.917, 0, 1, 147134, 0, 0, 0, 0, 0
NODL, 144193, -45, 14.417, 0, 1, 142645, 0, 0, 0, 0, 0
NODL, 144198, 45, 11.483, 0, 1, -160889, 0, 0, 0, 0, 0
NODL, 144199, 45, 10.983, 0, 1, -164610, 0, 0, 0, 0, 0
NODL, 144200, 45, 10.483, 0, 1, -168445, 0, 0, 0, 0, 0
NODL, 144201, 45, 9.983, 0, 1, -172300, 0, 0, 0, 0, 0
NODL, 144202, 45, 9.483, 0, 1, -176165, 0, 0, 0, 0, 0
NODL, 144203, 45, 8.983, 0, 1, -180034, 0, 0, 0, 0, 0
NODL, 144204, 45, 8.483, 0, 1, -183874, 0, 0, 0, 0, 0
NODL, 144205, 45, 7.983, 0, 1, -187677, 0, 0, 0, 0, 0
NODL, 144206, 45, 7.483, 0, 1, -191179, 0, 0, 0, 0, 0
NODL, 145918, 45, 27.983, 0, 1, -35355.5, 0, 0, 0, 0, 0
NODL, 145919, 45, 27.483, 0, 1, -37998.9, 0, 0, 0, 0, 0
NODL, 145920, 45, 26.983, 0, 1, -40652, 0, 0, 0, 0, 0
NODL, 145921, 45, 26.483, 0, 1, -43304.4, 0, 0, 0, 0, 0
NODL, 145922, 45, 25.983, 0, 1, -45956.5, 0, 0, 0, 0, 0

NODL, 145923, 45, 25.483, 0, 1, -48616.4, 0, 0, 0, 0, 0
NODL, 145924, 45, 24.983, 0, 1, -51455.3, 0, 0, 0, 0, 0
NODL, 145925, 45, 24.483, 0, 1, -55161, 0, 0, 0, 0, 0
NODL, 145926, 45, 23.983, 0, 1, -58999.5, 0, 0, 0, 0, 0
NODL, 145927, 45, 23.483, 0, 1, -62849.7, 0, 0, 0, 0, 0
NODL, 146659, 45, 16.983, 0, 1, -99970.3, 0, 0, 0, 0, 0
NODL, 146660, 45, 16.483, 0, 1, -104147, 0, 0, 0, 0, 0
NODL, 146661, 45, 15.983, 0, 1, -108198, 0, 0, 0, 0, 0
NODL, 146662, 45, 15.483, 0, 1, -112240, 0, 0, 0, 0, 0
NODL, 146663, 45, 14.983, 0, 1, -116285, 0, 0, 0, 0, 0
NODL, 146664, 45, 14.483, 0, 1, -120340, 0, 0, 0, 0, 0
NODL, 146665, 45, 13.983, 0, 1, -124414, 0, 0, 0, 0, 0
NODL, 146666, 45, 13.483, 0, 1, -128515, 0, 0, 0, 0, 0
NODL, 146667, 45, 12.983, 0, 1, -132658, 0, 0, 0, 0, 0
NODL, 146668, 45, 12.483, 0, 1, -136934, 0, 0, 0, 0, 0
NODL, 147840, -45, 36.917, 0, 1, -956.124, 0, 0, 0, 0, 0
NODL, 147897, -45, 35.417, 0, 1, 4127.09, 0, 0, 0, 0, 0
NODL, 147898, -45, 35.917, 0, 1, 1598.03, 0, 0, 0, 0, 0
NODL, 147899, -45, 36.417, 0, 1, -849.61, 0, 0, 0, 0, 0
NODL, 148232, -45, 26.417, 0, 1, 52243.6, 0, 0, 0, 0, 0
NODL, 148233, -45, 26.917, 0, 1, 49463.6, 0, 0, 0, 0, 0
NODL, 148234, -45, 27.417, 0, 1, 46703.2, 0, 0, 0, 0, 0
NODL, 148235, -45, 27.917, 0, 1, 43966.3, 0, 0, 0, 0, 0
NODL, 148236, -45, 28.417, 0, 1, 41233.5, 0, 0, 0, 0, 0
NODL, 148237, -45, 28.917, 0, 1, 38516.8, 0, 0, 0, 0, 0
NODL, 148238, -45, 29.417, 0, 1, 35807.8, 0, 0, 0, 0, 0
NODL, 148239, -45, 29.917, 0, 1, 33116.3, 0, 0, 0, 0, 0
NODL, 148240, -45, 30.417, 0, 1, 30435, 0, 0, 0, 0, 0
NODL, 148241, -45, 30.917, 0, 1, 27753.6, 0, 0, 0, 0, 0
NODL, 148950, -45, 31.417, 0, 1, 25101.5, 0, 0, 0, 0, 0
NODL, 148951, -45, 31.917, 0, 1, 22454, 0, 0, 0, 0, 0
NODL, 148952, -45, 32.417, 0, 1, 19811.7, 0, 0, 0, 0, 0
NODL, 148953, -45, 32.917, 0, 1, 17184.3, 0, 0, 0, 0, 0
NODL, 148954, -45, 33.417, 0, 1, 14552.4, 0, 0, 0, 0, 0
NODL, 148955, -45, 33.917, 0, 1, 11937.8, 0, 0, 0, 0, 0
NODL, 148956, -45, 34.417, 0, 1, 9319.06, 0, 0, 0, 0, 0
NODL, 148957, -45, 34.917, 0, 1, 6716.93, 0, 0, 0, 0, 0
NODL, 149444, 45, 32.483, 0, 1, -11219.9, 0, 0, 0, 0, 0
NODL, 149445, 45, 31.983, 0, 1, -13935.9, 0, 0, 0, 0, 0
NODL, 149446, 45, 31.483, 0, 1, -16642.5, 0, 0, 0, 0, 0
NODL, 149447, 45, 30.983, 0, 1, -19330.6, 0, 0, 0, 0, 0
NODL, 149448, 45, 30.483, 0, 1, -22007.1, 0, 0, 0, 0, 0
NODL, 149449, 45, 29.983, 0, 1, -24687, 0, 0, 0, 0, 0
NODL, 149450, 45, 29.483, 0, 1, -27364.9, 0, 0, 0, 0, 0
NODL, 149451, 45, 28.983, 0, 1, -30022.8, 0, 0, 0, 0, 0
NODL, 149452, 45, 28.483, 0, 1, -32688.8, 0, 0, 0, 0, 0
NODL, 150361, 45, 33.983, 0, 1, -2193.15, 0, 0, 0, 0, 0
NODL, 150362, 45, 33.483, 0, 1, -5704.21, 0, 0, 0, 0, 0
NODL, 150363, 45, 32.983, 0, 1, -8463.74, 0, 0, 0, 0, 0
NODL, 150868, -45, 15.417, 0, 1, 115516, 0, 0, 0, 0, 0
NODL, 150869, -45, 15.917, 0, 1, 111565, 0, 0, 0, 0, 0
NODL, 150870, -45, 16.417, 0, 1, 107494, 0, 0, 0, 0, 0
NODL, 150871, -45, 16.917, 0, 1, 103409, 0, 0, 0, 0, 0

NODL, 150872, -45, 17.417, 0, 1, 99326.9, 0, 0, 0, 0, 0
NODL, 150873, -45, 17.917, 0, 1, 95260.7, 0, 0, 0, 0, 0
NODL, 150874, -45, 18.417, 0, 1, 91220.5, 0, 0, 0, 0, 0
NODL, 150875, -45, 18.917, 0, 1, 87221, 0, 0, 0, 0, 0
NODL, 150876, -45, 19.417, 0, 1, 83287.1, 0, 0, 0, 0, 0
NODL, 150877, -45, 19.917, 0, 1, 79613, 0, 0, 0, 0, 0

LDSET, 1, Analisis 1-Pali+Protesi:INCR=10 (LOAD=1.000), Reactions-All, 0
NODL, 138959, -45, 0, 0, 1, 110676, 189963, 0, 0, 0, 0
NODL, 138960, -45, 0.49585, 0, 1, 219098, 0, 0, 0, 0, 0
NODL, 138961, -45, 0.9917, 0, 1, 215120, 0, 0, 0, 0, 0
NODL, 138962, -45, 1.48755, 0, 1, 211133, 0, 0, 0, 0, 0
NODL, 138963, -45, 1.9834, 0, 1, 207139, 0, 0, 0, 0, 0
NODL, 138964, -45, 2.47925, 0, 1, 203137, 0, 0, 0, 0, 0
NODL, 138965, -45, 2.9751, 0, 1, 199129, 0, 0, 0, 0, 0
NODL, 138966, -45, 3.47095, 0, 1, 195115, 0, 0, 0, 0, 0
NODL, 138967, -45, 3.9668, 0, 1, 191095, 0, 0, 0, 0, 0
NODL, 138968, -45, 4.46265, 0, 1, 187071, 0, 0, 0, 0, 0
NODL, 138969, -45, 4.9585, 0, 1, 183043, 0, 0, 0, 0, 0
NODL, 138970, -45, 5.45435, 0, 1, 179012, 0, 0, 0, 0, 0
NODL, 138971, -45, 5.9502, 0, 1, 174981, 0, 0, 0, 0, 0
NODL, 138972, -45, 6.44605, 0, 1, 170954, 0, 0, 0, 0, 0
NODL, 138973, -45, 6.9419, 0, 1, 166934, 0, 0, 0, 0, 0
NODL, 138974, -45, 7.43775, 0, 1, 162927, 0, 0, 0, 0, 0
NODL, 138975, -45, 7.9336, 0, 1, 158947, 0, 0, 0, 0, 0
NODL, 138976, -45, 8.42945, 0, 1, 155015, 0, 0, 0, 0, 0
NODL, 138977, -45, 8.9253, 0, 1, 151171, 0, 0, 0, 0, 0
NODL, 138978, -45, 9.42115, 0, 1, 147738, 0, 0, 0, 0, 0
NODL, 138979, -45, 9.917, 0, 1, 164871, 0, 0, 0, 0, 0
NODL, 138980, 45, 0, 0, 1, -118845, 176597, 0, 0, 0, 0
NODL, 138981, 44.5, 0, 0, 1, 0, 353216, 0, 0, 0, 0
NODL, 138982, 44, 0, 0, 1, 0, 353279, 0, 0, 0, 0
NODL, 138983, 43.5, 0, 0, 1, 0, 353379, 0, 0, 0, 0
NODL, 138984, 43, 0, 0, 1, 0, 353506, 0, 0, 0, 0
NODL, 138985, 42.5, 0, 0, 1, 0, 353651, 0, 0, 0, 0
NODL, 138986, 42, 0, 0, 1, 0, 353804, 0, 0, 0, 0
NODL, 138987, 41.5, 0, 0, 1, 0, 353954, 0, 0, 0, 0
NODL, 138988, 41, 0, 0, 1, 0, 354096, 0, 0, 0, 0
NODL, 138989, 40.5, 0, 0, 1, 0, 354225, 0, 0, 0, 0
NODL, 138990, 40, 0, 0, 1, 0, 354339, 0, 0, 0, 0
NODL, 138991, 39.5, 0, 0, 1, 0, 354436, 0, 0, 0, 0
NODL, 138992, 39, 0, 0, 1, 0, 354517, 0, 0, 0, 0
NODL, 138993, 38.5, 0, 0, 1, 0, 354580, 0, 0, 0, 0
NODL, 138994, 38, 0, 0, 1, 0, 354626, 0, 0, 0, 0
NODL, 138995, 37.5, 0, 0, 1, 0, 354656, 0, 0, 0, 0
NODL, 138996, 37, 0, 0, 1, 0, 354671, 0, 0, 0, 0
NODL, 138997, 36.5, 0, 0, 1, 0, 354671, 0, 0, 0, 0
NODL, 138998, 36, 0, 0, 1, 0, 354656, 0, 0, 0, 0
NODL, 138999, 35.5, 0, 0, 1, 0, 354628, 0, 0, 0, 0
NODL, 139000, 35, 0, 0, 1, 0, 354588, 0, 0, 0, 0
NODL, 139001, 34.5, 0, 0, 1, 0, 354538, 0, 0, 0, 0
NODL, 139002, 34, 0, 0, 1, 0, 354480, 0, 0, 0, 0
NODL, 139003, 33.5, 0, 0, 1, 0, 354414, 0, 0, 0, 0
NODL, 139004, 33, 0, 0, 1, 0, 354338, 0, 0, 0, 0
NODL, 139005, 32.5, 0, 0, 1, 0, 354252, 0, 0, 0, 0
NODL, 139006, 32, 0, 0, 1, 0, 354157, 0, 0, 0, 0
NODL, 139007, 31.5, 0, 0, 1, 0, 354055, 0, 0, 0, 0
NODL, 139008, 31, 0, 0, 1, 0, 353946, 0, 0, 0, 0
NODL, 139009, 30.5, 0, 0, 1, 0, 353831, 0, 0, 0, 0
NODL, 139010, 30, 0, 0, 1, 0, 353711, 0, 0, 0, 0

NODL, 139011, 29.5, 0, 0, 1, 0, 353586, 0, 0, 0, 0
NODL, 139012, 29, 0, 0, 1, 0, 353458, 0, 0, 0, 0
NODL, 139013, 28.5, 0, 0, 1, 0, 353328, 0, 0, 0, 0
NODL, 139014, 28, 0, 0, 1, 0, 353197, 0, 0, 0, 0
NODL, 139015, 27.5, 0, 0, 1, 0, 353066, 0, 0, 0, 0
NODL, 139016, 27, 0, 0, 1, 0, 352937, 0, 0, 0, 0
NODL, 139017, 26.5, 0, 0, 1, 0, 352811, 0, 0, 0, 0
NODL, 139018, 26, 0, 0, 1, 0, 352690, 0, 0, 0, 0
NODL, 139019, 25.5, 0, 0, 1, 0, 352577, 0, 0, 0, 0
NODL, 139020, 25, 0, 0, 1, 0, 352474, 0, 0, 0, 0
NODL, 139021, 24.5, 0, 0, 1, 0, 352382, 0, 0, 0, 0
NODL, 139022, 24, 0, 0, 1, 0, 352306, 0, 0, 0, 0
NODL, 139023, 23.5, 0, 0, 1, 0, 352246, 0, 0, 0, 0
NODL, 139024, 23, 0, 0, 1, 0, 352206, 0, 0, 0, 0
NODL, 139025, 22.5, 0, 0, 1, 0, 352189, 0, 0, 0, 0
NODL, 139026, 22, 0, 0, 1, 0, 352199, 0, 0, 0, 0
NODL, 139027, 21.5, 0, 0, 1, 0, 352238, 0, 0, 0, 0
NODL, 139028, 21, 0, 0, 1, 0, 352310, 0, 0, 0, 0
NODL, 139029, 20.5, 0, 0, 1, 0, 352417, 0, 0, 0, 0
NODL, 139030, 20, 0, 0, 1, 0, 352562, 0, 0, 0, 0
NODL, 139031, 19.5, 0, 0, 1, 0, 352750, 0, 0, 0, 0
NODL, 139032, 19, 0, 0, 1, 0, 352984, 0, 0, 0, 0
NODL, 139033, 18.5, 0, 0, 1, 0, 353269, 0, 0, 0, 0
NODL, 139034, 18, 0, 0, 1, 0, 353605, 0, 0, 0, 0
NODL, 139035, 17.5, 0, 0, 1, 0, 353996, 0, 0, 0, 0
NODL, 139036, 17, 0, 0, 1, 0, 354442, 0, 0, 0, 0
NODL, 139037, 16.5, 0, 0, 1, 0, 354943, 0, 0, 0, 0
NODL, 139038, 16, 0, 0, 1, 0, 355499, 0, 0, 0, 0
NODL, 139039, 15.5, 0, 0, 1, 0, 356110, 0, 0, 0, 0
NODL, 139040, 15, 0, 0, 1, 0, 356773, 0, 0, 0, 0
NODL, 139041, 14.5, 0, 0, 1, 0, 357484, 0, 0, 0, 0
NODL, 139042, 14, 0, 0, 1, 0, 358237, 0, 0, 0, 0
NODL, 139043, 13.5, 0, 0, 1, 0, 359026, 0, 0, 0, 0
NODL, 139044, 13, 0, 0, 1, 0, 359840, 0, 0, 0, 0
NODL, 139045, 12.5, 0, 0, 1, 0, 360670, 0, 0, 0, 0
NODL, 139046, 12, 0, 0, 1, 0, 361502, 0, 0, 0, 0
NODL, 139047, 11.5, 0, 0, 1, 0, 362323, 0, 0, 0, 0
NODL, 139048, 11, 0, 0, 1, 0, 363118, 0, 0, 0, 0
NODL, 139049, 10.5, 0, 0, 1, 0, 363871, 0, 0, 0, 0
NODL, 139050, 10, 0, 0, 1, 0, 364567, 0, 0, 0, 0
NODL, 139051, 9.5, 0, 0, 1, 0, 365192, 0, 0, 0, 0
NODL, 139052, 9, 0, 0, 1, 0, 365733, 0, 0, 0, 0
NODL, 139053, 8.5, 0, 0, 1, 0, 366179, 0, 0, 0, 0
NODL, 139054, 8, 0, 0, 1, 0, 366522, 0, 0, 0, 0
NODL, 139055, 7.5, 0, 0, 1, 0, 366759, 0, 0, 0, 0
NODL, 139056, 7, 0, 0, 1, 0, 366889, 0, 0, 0, 0
NODL, 139057, 6.5, 0, 0, 1, 0, 366916, 0, 0, 0, 0
NODL, 139058, 6, 0, 0, 1, 0, 366848, 0, 0, 0, 0
NODL, 139059, 5.5, 0, 0, 1, 0, 366696, 0, 0, 0, 0
NODL, 139060, 5, 0, 0, 1, 0, 366475, 0, 0, 0, 0
NODL, 139061, 4.5, 0, 0, 1, 0, 366204, 0, 0, 0, 0
NODL, 139062, 4, 0, 0, 1, 0, 365901, 0, 0, 0, 0
NODL, 139063, 3.5, 0, 0, 1, 0, 365588, 0, 0, 0, 0

NODL, 139064, 3, 0, 0, 1, 0, 365285, 0, 0, 0, 0
NODL, 139065, 2.5, 0, 0, 1, 0, 365010, 0, 0, 0, 0
NODL, 139066, 2, 0, 0, 1, 0, 364781, 0, 0, 0, 0
NODL, 139067, 1.5, 0, 0, 1, 0, 364611, 0, 0, 0, 0
NODL, 139068, 1, 0, 0, 1, 0, 364514, 0, 0, 0, 0
NODL, 139069, 0.5, 0, 0, 1, 0, 364497, 0, 0, 0, 0
NODL, 139070, 0, 0, 0, 1, 0, 364568, 0, 0, 0, 0
NODL, 139071, -0.5, 0, 0, 1, 0, 364729, 0, 0, 0, 0
NODL, 139072, -1, 0, 0, 1, 0, 364977, 0, 0, 0, 0
NODL, 139073, -1.5, 0, 0, 1, 0, 365308, 0, 0, 0, 0
NODL, 139074, -2, 0, 0, 1, 0, 365714, 0, 0, 0, 0
NODL, 139075, -2.5, 0, 0, 1, 0, 366182, 0, 0, 0, 0
NODL, 139076, -3, 0, 0, 1, 0, 366697, 0, 0, 0, 0
NODL, 139077, -3.5, 0, 0, 1, 0, 367242, 0, 0, 0, 0
NODL, 139078, -4, 0, 0, 1, 0, 367799, 0, 0, 0, 0
NODL, 139079, -4.5, 0, 0, 1, 0, 368349, 0, 0, 0, 0
NODL, 139080, -5, 0, 0, 1, 0, 368871, 0, 0, 0, 0
NODL, 139081, -5.5, 0, 0, 1, 0, 369346, 0, 0, 0, 0
NODL, 139082, -6, 0, 0, 1, 0, 369757, 0, 0, 0, 0
NODL, 139083, -6.5, 0, 0, 1, 0, 370087, 0, 0, 0, 0
NODL, 139084, -7, 0, 0, 1, 0, 370326, 0, 0, 0, 0
NODL, 139085, -7.5, 0, 0, 1, 0, 370465, 0, 0, 0, 0
NODL, 139086, -8, 0, 0, 1, 0, 370499, 0, 0, 0, 0
NODL, 139087, -8.5, 0, 0, 1, 0, 370430, 0, 0, 0, 0
NODL, 139088, -9, 0, 0, 1, 0, 370259, 0, 0, 0, 0
NODL, 139089, -9.5, 0, 0, 1, 0, 369995, 0, 0, 0, 0
NODL, 139090, -10, 0, 0, 1, 0, 369648, 0, 0, 0, 0
NODL, 139091, -10.5, 0, 0, 1, 0, 369230, 0, 0, 0, 0
NODL, 139092, -11, 0, 0, 1, 0, 368756, 0, 0, 0, 0
NODL, 139093, -11.5, 0, 0, 1, 0, 368241, 0, 0, 0, 0
NODL, 139094, -12, 0, 0, 1, 0, 367702, 0, 0, 0, 0
NODL, 139095, -12.5, 0, 0, 1, 0, 367153, 0, 0, 0, 0
NODL, 139096, -13, 0, 0, 1, 0, 366608, 0, 0, 0, 0
NODL, 139097, -13.5, 0, 0, 1, 0, 366080, 0, 0, 0, 0
NODL, 139098, -14, 0, 0, 1, 0, 365578, 0, 0, 0, 0
NODL, 139099, -14.5, 0, 0, 1, 0, 365112, 0, 0, 0, 0
NODL, 139100, -15, 0, 0, 1, 0, 364689, 0, 0, 0, 0
NODL, 139101, -15.5, 0, 0, 1, 0, 364314, 0, 0, 0, 0
NODL, 139102, -16, 0, 0, 1, 0, 363992, 0, 0, 0, 0
NODL, 139103, -16.5, 0, 0, 1, 0, 363726, 0, 0, 0, 0
NODL, 139104, -17, 0, 0, 1, 0, 363515, 0, 0, 0, 0
NODL, 139105, -17.5, 0, 0, 1, 0, 363361, 0, 0, 0, 0
NODL, 139106, -18, 0, 0, 1, 0, 363263, 0, 0, 0, 0
NODL, 139107, -18.5, 0, 0, 1, 0, 363219, 0, 0, 0, 0
NODL, 139108, -19, 0, 0, 1, 0, 363228, 0, 0, 0, 0
NODL, 139109, -19.5, 0, 0, 1, 0, 363285, 0, 0, 0, 0
NODL, 139110, -20, 0, 0, 1, 0, 363390, 0, 0, 0, 0
NODL, 139111, -20.5, 0, 0, 1, 0, 363538, 0, 0, 0, 0
NODL, 139112, -21, 0, 0, 1, 0, 363726, 0, 0, 0, 0
NODL, 139113, -21.5, 0, 0, 1, 0, 363952, 0, 0, 0, 0
NODL, 139114, -22, 0, 0, 1, 0, 364211, 0, 0, 0, 0
NODL, 139115, -22.5, 0, 0, 1, 0, 364501, 0, 0, 0, 0
NODL, 139116, -23, 0, 0, 1, 0, 364818, 0, 0, 0, 0

NODL, 139117, -23.5, 0, 0, 1, 0, 365158, 0, 0, 0, 0
NODL, 139118, -24, 0, 0, 1, 0, 365518, 0, 0, 0, 0
NODL, 139119, -24.5, 0, 0, 1, 0, 365896, 0, 0, 0, 0
NODL, 139120, -25, 0, 0, 1, 0, 366289, 0, 0, 0, 0
NODL, 139121, -25.5, 0, 0, 1, 0, 366694, 0, 0, 0, 0
NODL, 139122, -26, 0, 0, 1, 0, 367109, 0, 0, 0, 0
NODL, 139123, -26.5, 0, 0, 1, 0, 367531, 0, 0, 0, 0
NODL, 139124, -27, 0, 0, 1, 0, 367959, 0, 0, 0, 0
NODL, 139125, -27.5, 0, 0, 1, 0, 368391, 0, 0, 0, 0
NODL, 139126, -28, 0, 0, 1, 0, 368827, 0, 0, 0, 0
NODL, 139127, -28.5, 0, 0, 1, 0, 369264, 0, 0, 0, 0
NODL, 139128, -29, 0, 0, 1, 0, 369700, 0, 0, 0, 0
NODL, 139129, -29.5, 0, 0, 1, 0, 370134, 0, 0, 0, 0
NODL, 139130, -30, 0, 0, 1, 0, 370566, 0, 0, 0, 0
NODL, 139131, -30.5, 0, 0, 1, 0, 370993, 0, 0, 0, 0
NODL, 139132, -31, 0, 0, 1, 0, 371416, 0, 0, 0, 0
NODL, 139133, -31.5, 0, 0, 1, 0, 371834, 0, 0, 0, 0
NODL, 139134, -32, 0, 0, 1, 0, 372247, 0, 0, 0, 0
NODL, 139135, -32.5, 0, 0, 1, 0, 372654, 0, 0, 0, 0
NODL, 139136, -33, 0, 0, 1, 0, 373055, 0, 0, 0, 0
NODL, 139137, -33.5, 0, 0, 1, 0, 373450, 0, 0, 0, 0
NODL, 139138, -34, 0, 0, 1, 0, 373839, 0, 0, 0, 0
NODL, 139139, -34.5, 0, 0, 1, 0, 374222, 0, 0, 0, 0
NODL, 139140, -35, 0, 0, 1, 0, 374599, 0, 0, 0, 0
NODL, 139141, -35.5, 0, 0, 1, 0, 374970, 0, 0, 0, 0
NODL, 139142, -36, 0, 0, 1, 0, 375336, 0, 0, 0, 0
NODL, 139143, -36.5, 0, 0, 1, 0, 375697, 0, 0, 0, 0
NODL, 139144, -37, 0, 0, 1, 0, 376053, 0, 0, 0, 0
NODL, 139145, -37.5, 0, 0, 1, 0, 376404, 0, 0, 0, 0
NODL, 139146, -38, 0, 0, 1, 0, 376750, 0, 0, 0, 0
NODL, 139147, -38.5, 0, 0, 1, 0, 377089, 0, 0, 0, 0
NODL, 139148, -39, 0, 0, 1, 0, 377421, 0, 0, 0, 0
NODL, 139149, -39.5, 0, 0, 1, 0, 377745, 0, 0, 0, 0
NODL, 139150, -40, 0, 0, 1, 0, 378059, 0, 0, 0, 0
NODL, 139151, -40.5, 0, 0, 1, 0, 378360, 0, 0, 0, 0
NODL, 139152, -41, 0, 0, 1, 0, 378647, 0, 0, 0, 0
NODL, 139153, -41.5, 0, 0, 1, 0, 378915, 0, 0, 0, 0
NODL, 139154, -42, 0, 0, 1, 0, 379162, 0, 0, 0, 0
NODL, 139155, -42.5, 0, 0, 1, 0, 379381, 0, 0, 0, 0
NODL, 139156, -43, 0, 0, 1, 0, 379569, 0, 0, 0, 0
NODL, 139157, -43.5, 0, 0, 1, 0, 379721, 0, 0, 0, 0
NODL, 139158, -44, 0, 0, 1, 0, 379833, 0, 0, 0, 0
NODL, 139159, -44.5, 0, 0, 1, 0, 379902, 0, 0, 0, 0
NODL, 139160, 45, 6.983, 0, 1, -189242, 0, 0, 0, 0, 0
NODL, 139161, 45, 6.48421, 0, 1, -186882, 0, 0, 0, 0, 0
NODL, 139162, 45, 5.98543, 0, 1, -191053, 0, 0, 0, 0, 0
NODL, 139163, 45, 5.48664, 0, 1, -195114, 0, 0, 0, 0, 0
NODL, 139164, 45, 4.98785, 0, 1, -199162, 0, 0, 0, 0, 0
NODL, 139165, 45, 4.48907, 0, 1, -203202, 0, 0, 0, 0, 0
NODL, 139166, 45, 3.99028, 0, 1, -207236, 0, 0, 0, 0, 0
NODL, 139167, 45, 3.4915, 0, 1, -211267, 0, 0, 0, 0, 0
NODL, 139168, 45, 2.99271, 0, 1, -215297, 0, 0, 0, 0, 0
NODL, 139169, 45, 2.49393, 0, 1, -219324, 0, 0, 0, 0, 0

NODL, 139170, 45, 1.99514, 0, 1, -223349, 0, 0, 0, 0, 0
NODL, 139171, 45, 1.49636, 0, 1, -227372, 0, 0, 0, 0, 0
NODL, 139172, 45, 0.997571, 0, 1, -231393, 0, 0, 0, 0, 0
NODL, 139173, 45, 0.498785, 0, 1, -235411, 0, 0, 0, 0, 0
NODL, 142253, 45, 22.983, 0, 1, -66625.6, 0, 0, 0, 0, 0
NODL, 142329, 45, 17.483, 0, 1, -102641, 0, 0, 0, 0, 0
NODL, 142336, 45, 22.483, 0, 1, -70494.3, 0, 0, 0, 0, 0
NODL, 142337, 45, 21.983, 0, 1, -74369.6, 0, 0, 0, 0, 0
NODL, 142338, 45, 21.483, 0, 1, -78245.7, 0, 0, 0, 0, 0
NODL, 142339, 45, 20.983, 0, 1, -82120.9, 0, 0, 0, 0, 0
NODL, 142340, 45, 20.483, 0, 1, -85993.3, 0, 0, 0, 0, 0
NODL, 142341, 45, 19.983, 0, 1, -89860, 0, 0, 0, 0, 0
NODL, 142342, 45, 19.483, 0, 1, -93716.7, 0, 0, 0, 0, 0
NODL, 142343, 45, 18.983, 0, 1, -97555.8, 0, 0, 0, 0, 0
NODL, 142344, 45, 18.483, 0, 1, -101367, 0, 0, 0, 0, 0
NODL, 142345, 45, 17.983, 0, 1, -105007, 0, 0, 0, 0, 0
NODL, 143090, -45, 25.917, 0, 1, 54804.6, 0, 0, 0, 0, 0
NODL, 143171, -45, 20.417, 0, 1, 87778.2, 0, 0, 0, 0, 0
NODL, 143172, -45, 20.917, 0, 1, 94311.1, 0, 0, 0, 0, 0
NODL, 143173, -45, 21.417, 0, 1, 89801.9, 0, 0, 0, 0, 0
NODL, 143174, -45, 21.917, 0, 1, 85523.5, 0, 0, 0, 0, 0
NODL, 143175, -45, 22.417, 0, 1, 81304.7, 0, 0, 0, 0, 0
NODL, 143176, -45, 22.917, 0, 1, 77130, 0, 0, 0, 0, 0
NODL, 143177, -45, 23.417, 0, 1, 72990.1, 0, 0, 0, 0, 0
NODL, 143178, -45, 23.917, 0, 1, 68879.1, 0, 0, 0, 0, 0
NODL, 143179, -45, 24.417, 0, 1, 64790.6, 0, 0, 0, 0, 0
NODL, 143180, -45, 24.917, 0, 1, 60788.3, 0, 0, 0, 0, 0
NODL, 143181, -45, 25.417, 0, 1, 57666.7, 0, 0, 0, 0, 0
NODL, 144106, 45, 11.983, 0, 1, -150497, 0, 0, 0, 0, 0
NODL, 144107, -45, 14.917, 0, 1, 129288, 0, 0, 0, 0, 0
NODL, 144185, -45, 10.417, 0, 1, 179761, 0, 0, 0, 0, 0
NODL, 144186, -45, 10.917, 0, 1, 174755, 0, 0, 0, 0, 0
NODL, 144187, -45, 11.417, 0, 1, 170133, 0, 0, 0, 0, 0
NODL, 144188, -45, 11.917, 0, 1, 165593, 0, 0, 0, 0, 0
NODL, 144189, -45, 12.417, 0, 1, 161109, 0, 0, 0, 0, 0
NODL, 144190, -45, 12.917, 0, 1, 156663, 0, 0, 0, 0, 0
NODL, 144191, -45, 13.417, 0, 1, 152238, 0, 0, 0, 0, 0
NODL, 144192, -45, 13.917, 0, 1, 147817, 0, 0, 0, 0, 0
NODL, 144193, -45, 14.417, 0, 1, 143303, 0, 0, 0, 0, 0
NODL, 144198, 45, 11.483, 0, 1, -161981, 0, 0, 0, 0, 0
NODL, 144199, 45, 10.983, 0, 1, -165719, 0, 0, 0, 0, 0
NODL, 144200, 45, 10.483, 0, 1, -169569, 0, 0, 0, 0, 0
NODL, 144201, 45, 9.983, 0, 1, -173438, 0, 0, 0, 0, 0
NODL, 144202, 45, 9.483, 0, 1, -177315, 0, 0, 0, 0, 0
NODL, 144203, 45, 8.983, 0, 1, -181196, 0, 0, 0, 0, 0
NODL, 144204, 45, 8.483, 0, 1, -185050, 0, 0, 0, 0, 0
NODL, 144205, 45, 7.983, 0, 1, -188868, 0, 0, 0, 0, 0
NODL, 144206, 45, 7.483, 0, 1, -192397, 0, 0, 0, 0, 0
NODL, 145918, 45, 27.983, 0, 1, -34993.9, 0, 0, 0, 0, 0
NODL, 145919, 45, 27.483, 0, 1, -37667.5, 0, 0, 0, 0, 0
NODL, 145920, 45, 26.983, 0, 1, -40350.8, 0, 0, 0, 0, 0
NODL, 145921, 45, 26.483, 0, 1, -43033.3, 0, 0, 0, 0, 0
NODL, 145922, 45, 25.983, 0, 1, -45715.3, 0, 0, 0, 0, 0

NODL, 145923, 45, 25.483, 0, 1, -48404.9, 0, 0, 0, 0, 0
NODL, 145924, 45, 24.983, 0, 1, -51273.2, 0, 0, 0, 0, 0
NODL, 145925, 45, 24.483, 0, 1, -55007.9, 0, 0, 0, 0, 0
NODL, 145926, 45, 23.983, 0, 1, -58874.8, 0, 0, 0, 0, 0
NODL, 145927, 45, 23.483, 0, 1, -62752.9, 0, 0, 0, 0, 0
NODL, 146659, 45, 16.983, 0, 1, -101011, 0, 0, 0, 0, 0
NODL, 146660, 45, 16.483, 0, 1, -105197, 0, 0, 0, 0, 0
NODL, 146661, 45, 15.983, 0, 1, -109267, 0, 0, 0, 0, 0
NODL, 146662, 45, 15.483, 0, 1, -113330, 0, 0, 0, 0, 0
NODL, 146663, 45, 14.983, 0, 1, -117398, 0, 0, 0, 0, 0
NODL, 146664, 45, 14.483, 0, 1, -121476, 0, 0, 0, 0, 0
NODL, 146665, 45, 13.983, 0, 1, -125571, 0, 0, 0, 0, 0
NODL, 146666, 45, 13.483, 0, 1, -129694, 0, 0, 0, 0, 0
NODL, 146667, 45, 12.983, 0, 1, -133857, 0, 0, 0, 0, 0
NODL, 146668, 45, 12.483, 0, 1, -138150, 0, 0, 0, 0, 0
NODL, 147840, -45, 36.917, 0, 1, -1281.18, 0, 0, 0, 0, 0
NODL, 147897, -45, 35.417, 0, 1, 3448.57, 0, 0, 0, 0, 0
NODL, 147898, -45, 35.917, 0, 1, 913.118, 0, 0, 0, 0, 0
NODL, 147899, -45, 36.417, 0, 1, -1528.16, 0, 0, 0, 0, 0
NODL, 148232, -45, 26.417, 0, 1, 51979.1, 0, 0, 0, 0, 0
NODL, 148233, -45, 26.917, 0, 1, 49172.4, 0, 0, 0, 0, 0
NODL, 148234, -45, 27.417, 0, 1, 46385.2, 0, 0, 0, 0, 0
NODL, 148235, -45, 27.917, 0, 1, 43621.4, 0, 0, 0, 0, 0
NODL, 148236, -45, 28.417, 0, 1, 40861.8, 0, 0, 0, 0, 0
NODL, 148237, -45, 28.917, 0, 1, 38118.3, 0, 0, 0, 0, 0
NODL, 148238, -45, 29.417, 0, 1, 35382.7, 0, 0, 0, 0, 0
NODL, 148239, -45, 29.917, 0, 1, 32664.8, 0, 0, 0, 0, 0
NODL, 148240, -45, 30.417, 0, 1, 29957.7, 0, 0, 0, 0, 0
NODL, 148241, -45, 30.917, 0, 1, 27251, 0, 0, 0, 0, 0
NODL, 148950, -45, 31.417, 0, 1, 24574.2, 0, 0, 0, 0, 0
NODL, 148951, -45, 31.917, 0, 1, 21902.9, 0, 0, 0, 0, 0
NODL, 148952, -45, 32.417, 0, 1, 19237.5, 0, 0, 0, 0, 0
NODL, 148953, -45, 32.917, 0, 1, 16588.3, 0, 0, 0, 0, 0
NODL, 148954, -45, 33.417, 0, 1, 13935.8, 0, 0, 0, 0, 0
NODL, 148955, -45, 33.917, 0, 1, 11302.3, 0, 0, 0, 0, 0
NODL, 148956, -45, 34.417, 0, 1, 8666.49, 0, 0, 0, 0, 0
NODL, 148957, -45, 34.917, 0, 1, 6049.72, 0, 0, 0, 0, 0
NODL, 149444, 45, 32.483, 0, 1, -10600.6, 0, 0, 0, 0, 0
NODL, 149445, 45, 31.983, 0, 1, -13343.9, 0, 0, 0, 0, 0
NODL, 149446, 45, 31.483, 0, 1, -16077.8, 0, 0, 0, 0, 0
NODL, 149447, 45, 30.983, 0, 1, -18793.4, 0, 0, 0, 0, 0
NODL, 149448, 45, 30.483, 0, 1, -21498, 0, 0, 0, 0, 0
NODL, 149449, 45, 29.983, 0, 1, -24206.5, 0, 0, 0, 0, 0
NODL, 149450, 45, 29.483, 0, 1, -26913.6, 0, 0, 0, 0, 0
NODL, 149451, 45, 28.983, 0, 1, -29601.1, 0, 0, 0, 0, 0
NODL, 149452, 45, 28.483, 0, 1, -32297, 0, 0, 0, 0, 0
NODL, 150361, 45, 33.983, 0, 1, -1825.65, 0, 0, 0, 0, 0
NODL, 150362, 45, 33.483, 0, 1, -5018.7, 0, 0, 0, 0, 0
NODL, 150363, 45, 32.983, 0, 1, -7815.73, 0, 0, 0, 0, 0
NODL, 150868, -45, 15.417, 0, 1, 116213, 0, 0, 0, 0, 0
NODL, 150869, -45, 15.917, 0, 1, 112228, 0, 0, 0, 0, 0
NODL, 150870, -45, 16.417, 0, 1, 108123, 0, 0, 0, 0, 0
NODL, 150871, -45, 16.917, 0, 1, 104002, 0, 0, 0, 0, 0

NODL, 150872, -45, 17.417, 0, 1, 99884.2, 0, 0, 0, 0, 0
NODL, 150873, -45, 17.917, 0, 1, 95780.8, 0, 0, 0, 0, 0
NODL, 150874, -45, 18.417, 0, 1, 91702.4, 0, 0, 0, 0, 0
NODL, 150875, -45, 18.917, 0, 1, 87663.5, 0, 0, 0, 0, 0
NODL, 150876, -45, 19.417, 0, 1, 83688.8, 0, 0, 0, 0, 0
NODL, 150877, -45, 19.917, 0, 1, 79969.3, 0, 0, 0, 0, 0

LDSET, 1, Analisi 1-Ritombamento:INCR=10 (LOAD=1.000), Reactions-All, 0
NODL, 138959, -45, 0, 0, 1, 116458, 191253, 0, 0, 0, 0
NODL, 138960, -45, 0.49585, 0, 1, 230664, 0, 0, 0, 0, 0
NODL, 138961, -45, 0.9917, 0, 1, 226685, 0, 0, 0, 0, 0
NODL, 138962, -45, 1.48755, 0, 1, 222699, 0, 0, 0, 0, 0
NODL, 138963, -45, 1.9834, 0, 1, 218704, 0, 0, 0, 0, 0
NODL, 138964, -45, 2.47925, 0, 1, 214702, 0, 0, 0, 0, 0
NODL, 138965, -45, 2.9751, 0, 1, 210694, 0, 0, 0, 0, 0
NODL, 138966, -45, 3.47095, 0, 1, 206680, 0, 0, 0, 0, 0
NODL, 138967, -45, 3.9668, 0, 1, 202659, 0, 0, 0, 0, 0
NODL, 138968, -45, 4.46265, 0, 1, 198634, 0, 0, 0, 0, 0
NODL, 138969, -45, 4.9585, 0, 1, 194603, 0, 0, 0, 0, 0
NODL, 138970, -45, 5.45435, 0, 1, 190570, 0, 0, 0, 0, 0
NODL, 138971, -45, 5.9502, 0, 1, 186534, 0, 0, 0, 0, 0
NODL, 138972, -45, 6.44605, 0, 1, 182499, 0, 0, 0, 0, 0
NODL, 138973, -45, 6.9419, 0, 1, 178468, 0, 0, 0, 0, 0
NODL, 138974, -45, 7.43775, 0, 1, 174444, 0, 0, 0, 0, 0
NODL, 138975, -45, 7.9336, 0, 1, 170439, 0, 0, 0, 0, 0
NODL, 138976, -45, 8.42945, 0, 1, 166465, 0, 0, 0, 0, 0
NODL, 138977, -45, 8.9253, 0, 1, 162550, 0, 0, 0, 0, 0
NODL, 138978, -45, 9.42115, 0, 1, 158942, 0, 0, 0, 0, 0
NODL, 138979, -45, 9.917, 0, 1, 171451, 0, 0, 0, 0, 0
NODL, 138980, 45, 0, 0, 1, -125801, 177884, 0, 0, 0, 0
NODL, 138981, 44.5, 0, 0, 1, 0, 355793, 0, 0, 0, 0
NODL, 138982, 44, 0, 0, 1, 0, 355862, 0, 0, 0, 0
NODL, 138983, 43.5, 0, 0, 1, 0, 355971, 0, 0, 0, 0
NODL, 138984, 43, 0, 0, 1, 0, 356112, 0, 0, 0, 0
NODL, 138985, 42.5, 0, 0, 1, 0, 356276, 0, 0, 0, 0
NODL, 138986, 42, 0, 0, 1, 0, 356453, 0, 0, 0, 0
NODL, 138987, 41.5, 0, 0, 1, 0, 356633, 0, 0, 0, 0
NODL, 138988, 41, 0, 0, 1, 0, 356812, 0, 0, 0, 0
NODL, 138989, 40.5, 0, 0, 1, 0, 356984, 0, 0, 0, 0
NODL, 138990, 40, 0, 0, 1, 0, 357149, 0, 0, 0, 0
NODL, 138991, 39.5, 0, 0, 1, 0, 357304, 0, 0, 0, 0
NODL, 138992, 39, 0, 0, 1, 0, 357450, 0, 0, 0, 0
NODL, 138993, 38.5, 0, 0, 1, 0, 357587, 0, 0, 0, 0
NODL, 138994, 38, 0, 0, 1, 0, 357715, 0, 0, 0, 0
NODL, 138995, 37.5, 0, 0, 1, 0, 357836, 0, 0, 0, 0
NODL, 138996, 37, 0, 0, 1, 0, 357949, 0, 0, 0, 0
NODL, 138997, 36.5, 0, 0, 1, 0, 358056, 0, 0, 0, 0
NODL, 138998, 36, 0, 0, 1, 0, 358157, 0, 0, 0, 0
NODL, 138999, 35.5, 0, 0, 1, 0, 358253, 0, 0, 0, 0
NODL, 139000, 35, 0, 0, 1, 0, 358346, 0, 0, 0, 0
NODL, 139001, 34.5, 0, 0, 1, 0, 358439, 0, 0, 0, 0
NODL, 139002, 34, 0, 0, 1, 0, 358533, 0, 0, 0, 0
NODL, 139003, 33.5, 0, 0, 1, 0, 358628, 0, 0, 0, 0
NODL, 139004, 33, 0, 0, 1, 0, 358723, 0, 0, 0, 0
NODL, 139005, 32.5, 0, 0, 1, 0, 358819, 0, 0, 0, 0
NODL, 139006, 32, 0, 0, 1, 0, 358916, 0, 0, 0, 0
NODL, 139007, 31.5, 0, 0, 1, 0, 359016, 0, 0, 0, 0
NODL, 139008, 31, 0, 0, 1, 0, 359120, 0, 0, 0, 0
NODL, 139009, 30.5, 0, 0, 1, 0, 359230, 0, 0, 0, 0
NODL, 139010, 30, 0, 0, 1, 0, 359346, 0, 0, 0, 0

NODL, 139011, 29.5, 0, 0, 1, 0, 359470, 0, 0, 0, 0
NODL, 139012, 29, 0, 0, 1, 0, 359604, 0, 0, 0, 0
NODL, 139013, 28.5, 0, 0, 1, 0, 359750, 0, 0, 0, 0
NODL, 139014, 28, 0, 0, 1, 0, 359908, 0, 0, 0, 0
NODL, 139015, 27.5, 0, 0, 1, 0, 360081, 0, 0, 0, 0
NODL, 139016, 27, 0, 0, 1, 0, 360271, 0, 0, 0, 0
NODL, 139017, 26.5, 0, 0, 1, 0, 360481, 0, 0, 0, 0
NODL, 139018, 26, 0, 0, 1, 0, 360713, 0, 0, 0, 0
NODL, 139019, 25.5, 0, 0, 1, 0, 360971, 0, 0, 0, 0
NODL, 139020, 25, 0, 0, 1, 0, 361256, 0, 0, 0, 0
NODL, 139021, 24.5, 0, 0, 1, 0, 361574, 0, 0, 0, 0
NODL, 139022, 24, 0, 0, 1, 0, 361927, 0, 0, 0, 0
NODL, 139023, 23.5, 0, 0, 1, 0, 362319, 0, 0, 0, 0
NODL, 139024, 23, 0, 0, 1, 0, 362753, 0, 0, 0, 0
NODL, 139025, 22.5, 0, 0, 1, 0, 363234, 0, 0, 0, 0
NODL, 139026, 22, 0, 0, 1, 0, 363766, 0, 0, 0, 0
NODL, 139027, 21.5, 0, 0, 1, 0, 364353, 0, 0, 0, 0
NODL, 139028, 21, 0, 0, 1, 0, 364999, 0, 0, 0, 0
NODL, 139029, 20.5, 0, 0, 1, 0, 365706, 0, 0, 0, 0
NODL, 139030, 20, 0, 0, 1, 0, 366479, 0, 0, 0, 0
NODL, 139031, 19.5, 0, 0, 1, 0, 367322, 0, 0, 0, 0
NODL, 139032, 19, 0, 0, 1, 0, 368238, 0, 0, 0, 0
NODL, 139033, 18.5, 0, 0, 1, 0, 369230, 0, 0, 0, 0
NODL, 139034, 18, 0, 0, 1, 0, 370298, 0, 0, 0, 0
NODL, 139035, 17.5, 0, 0, 1, 0, 371444, 0, 0, 0, 0
NODL, 139036, 17, 0, 0, 1, 0, 372665, 0, 0, 0, 0
NODL, 139037, 16.5, 0, 0, 1, 0, 373959, 0, 0, 0, 0
NODL, 139038, 16, 0, 0, 1, 0, 375323, 0, 0, 0, 0
NODL, 139039, 15.5, 0, 0, 1, 0, 376749, 0, 0, 0, 0
NODL, 139040, 15, 0, 0, 1, 0, 378231, 0, 0, 0, 0
NODL, 139041, 14.5, 0, 0, 1, 0, 379759, 0, 0, 0, 0
NODL, 139042, 14, 0, 0, 1, 0, 381320, 0, 0, 0, 0
NODL, 139043, 13.5, 0, 0, 1, 0, 382901, 0, 0, 0, 0
NODL, 139044, 13, 0, 0, 1, 0, 384484, 0, 0, 0, 0
NODL, 139045, 12.5, 0, 0, 1, 0, 386053, 0, 0, 0, 0
NODL, 139046, 12, 0, 0, 1, 0, 387588, 0, 0, 0, 0
NODL, 139047, 11.5, 0, 0, 1, 0, 389069, 0, 0, 0, 0
NODL, 139048, 11, 0, 0, 1, 0, 390475, 0, 0, 0, 0
NODL, 139049, 10.5, 0, 0, 1, 0, 391789, 0, 0, 0, 0
NODL, 139050, 10, 0, 0, 1, 0, 392992, 0, 0, 0, 0
NODL, 139051, 9.5, 0, 0, 1, 0, 394069, 0, 0, 0, 0
NODL, 139052, 9, 0, 0, 1, 0, 395007, 0, 0, 0, 0
NODL, 139053, 8.5, 0, 0, 1, 0, 395797, 0, 0, 0, 0
NODL, 139054, 8, 0, 0, 1, 0, 396434, 0, 0, 0, 0
NODL, 139055, 7.5, 0, 0, 1, 0, 396916, 0, 0, 0, 0
NODL, 139056, 7, 0, 0, 1, 0, 397248, 0, 0, 0, 0
NODL, 139057, 6.5, 0, 0, 1, 0, 397435, 0, 0, 0, 0
NODL, 139058, 6, 0, 0, 1, 0, 397490, 0, 0, 0, 0
NODL, 139059, 5.5, 0, 0, 1, 0, 397428, 0, 0, 0, 0
NODL, 139060, 5, 0, 0, 1, 0, 397268, 0, 0, 0, 0
NODL, 139061, 4.5, 0, 0, 1, 0, 397032, 0, 0, 0, 0
NODL, 139062, 4, 0, 0, 1, 0, 396743, 0, 0, 0, 0
NODL, 139063, 3.5, 0, 0, 1, 0, 396428, 0, 0, 0, 0

NODL, 139064, 3, 0, 0, 1, 0, 396111, 0, 0, 0, 0
NODL, 139065, 2.5, 0, 0, 1, 0, 395816, 0, 0, 0, 0
NODL, 139066, 2, 0, 0, 1, 0, 395566, 0, 0, 0, 0
NODL, 139067, 1.5, 0, 0, 1, 0, 395380, 0, 0, 0, 0
NODL, 139068, 1, 0, 0, 1, 0, 395276, 0, 0, 0, 0
NODL, 139069, 0.5, 0, 0, 1, 0, 395265, 0, 0, 0, 0
NODL, 139070, 0, 0, 0, 1, 0, 395358, 0, 0, 0, 0
NODL, 139071, -0.5, 0, 0, 1, 0, 395558, 0, 0, 0, 0
NODL, 139072, -1, 0, 0, 1, 0, 395865, 0, 0, 0, 0
NODL, 139073, -1.5, 0, 0, 1, 0, 396273, 0, 0, 0, 0
NODL, 139074, -2, 0, 0, 1, 0, 396772, 0, 0, 0, 0
NODL, 139075, -2.5, 0, 0, 1, 0, 397348, 0, 0, 0, 0
NODL, 139076, -3, 0, 0, 1, 0, 397983, 0, 0, 0, 0
NODL, 139077, -3.5, 0, 0, 1, 0, 398655, 0, 0, 0, 0
NODL, 139078, -4, 0, 0, 1, 0, 399340, 0, 0, 0, 0
NODL, 139079, -4.5, 0, 0, 1, 0, 400016, 0, 0, 0, 0
NODL, 139080, -5, 0, 0, 1, 0, 400655, 0, 0, 0, 0
NODL, 139081, -5.5, 0, 0, 1, 0, 401233, 0, 0, 0, 0
NODL, 139082, -6, 0, 0, 1, 0, 401726, 0, 0, 0, 0
NODL, 139083, -6.5, 0, 0, 1, 0, 402110, 0, 0, 0, 0
NODL, 139084, -7, 0, 0, 1, 0, 402368, 0, 0, 0, 0
NODL, 139085, -7.5, 0, 0, 1, 0, 402484, 0, 0, 0, 0
NODL, 139086, -8, 0, 0, 1, 0, 402445, 0, 0, 0, 0
NODL, 139087, -8.5, 0, 0, 1, 0, 402246, 0, 0, 0, 0
NODL, 139088, -9, 0, 0, 1, 0, 401884, 0, 0, 0, 0
NODL, 139089, -9.5, 0, 0, 1, 0, 401360, 0, 0, 0, 0
NODL, 139090, -10, 0, 0, 1, 0, 400682, 0, 0, 0, 0
NODL, 139091, -10.5, 0, 0, 1, 0, 399860, 0, 0, 0, 0
NODL, 139092, -11, 0, 0, 1, 0, 398910, 0, 0, 0, 0
NODL, 139093, -11.5, 0, 0, 1, 0, 397850, 0, 0, 0, 0
NODL, 139094, -12, 0, 0, 1, 0, 396700, 0, 0, 0, 0
NODL, 139095, -12.5, 0, 0, 1, 0, 395481, 0, 0, 0, 0
NODL, 139096, -13, 0, 0, 1, 0, 394215, 0, 0, 0, 0
NODL, 139097, -13.5, 0, 0, 1, 0, 392922, 0, 0, 0, 0
NODL, 139098, -14, 0, 0, 1, 0, 391621, 0, 0, 0, 0
NODL, 139099, -14.5, 0, 0, 1, 0, 390330, 0, 0, 0, 0
NODL, 139100, -15, 0, 0, 1, 0, 389065, 0, 0, 0, 0
NODL, 139101, -15.5, 0, 0, 1, 0, 387839, 0, 0, 0, 0
NODL, 139102, -16, 0, 0, 1, 0, 386664, 0, 0, 0, 0
NODL, 139103, -16.5, 0, 0, 1, 0, 385548, 0, 0, 0, 0
NODL, 139104, -17, 0, 0, 1, 0, 384498, 0, 0, 0, 0
NODL, 139105, -17.5, 0, 0, 1, 0, 383520, 0, 0, 0, 0
NODL, 139106, -18, 0, 0, 1, 0, 382615, 0, 0, 0, 0
NODL, 139107, -18.5, 0, 0, 1, 0, 381786, 0, 0, 0, 0
NODL, 139108, -19, 0, 0, 1, 0, 381032, 0, 0, 0, 0
NODL, 139109, -19.5, 0, 0, 1, 0, 380352, 0, 0, 0, 0
NODL, 139110, -20, 0, 0, 1, 0, 379745, 0, 0, 0, 0
NODL, 139111, -20.5, 0, 0, 1, 0, 379207, 0, 0, 0, 0
NODL, 139112, -21, 0, 0, 1, 0, 378736, 0, 0, 0, 0
NODL, 139113, -21.5, 0, 0, 1, 0, 378328, 0, 0, 0, 0
NODL, 139114, -22, 0, 0, 1, 0, 377980, 0, 0, 0, 0
NODL, 139115, -22.5, 0, 0, 1, 0, 377687, 0, 0, 0, 0
NODL, 139116, -23, 0, 0, 1, 0, 377445, 0, 0, 0, 0

NODL, 139117, -23.5, 0, 0, 1, 0, 377249, 0, 0, 0, 0
NODL, 139118, -24, 0, 0, 1, 0, 377097, 0, 0, 0, 0
NODL, 139119, -24.5, 0, 0, 1, 0, 376984, 0, 0, 0, 0
NODL, 139120, -25, 0, 0, 1, 0, 376906, 0, 0, 0, 0
NODL, 139121, -25.5, 0, 0, 1, 0, 376860, 0, 0, 0, 0
NODL, 139122, -26, 0, 0, 1, 0, 376843, 0, 0, 0, 0
NODL, 139123, -26.5, 0, 0, 1, 0, 376851, 0, 0, 0, 0
NODL, 139124, -27, 0, 0, 1, 0, 376882, 0, 0, 0, 0
NODL, 139125, -27.5, 0, 0, 1, 0, 376934, 0, 0, 0, 0
NODL, 139126, -28, 0, 0, 1, 0, 377004, 0, 0, 0, 0
NODL, 139127, -28.5, 0, 0, 1, 0, 377092, 0, 0, 0, 0
NODL, 139128, -29, 0, 0, 1, 0, 377193, 0, 0, 0, 0
NODL, 139129, -29.5, 0, 0, 1, 0, 377307, 0, 0, 0, 0
NODL, 139130, -30, 0, 0, 1, 0, 377431, 0, 0, 0, 0
NODL, 139131, -30.5, 0, 0, 1, 0, 377564, 0, 0, 0, 0
NODL, 139132, -31, 0, 0, 1, 0, 377706, 0, 0, 0, 0
NODL, 139133, -31.5, 0, 0, 1, 0, 377854, 0, 0, 0, 0
NODL, 139134, -32, 0, 0, 1, 0, 378009, 0, 0, 0, 0
NODL, 139135, -32.5, 0, 0, 1, 0, 378171, 0, 0, 0, 0
NODL, 139136, -33, 0, 0, 1, 0, 378337, 0, 0, 0, 0
NODL, 139137, -33.5, 0, 0, 1, 0, 378508, 0, 0, 0, 0
NODL, 139138, -34, 0, 0, 1, 0, 378684, 0, 0, 0, 0
NODL, 139139, -34.5, 0, 0, 1, 0, 378865, 0, 0, 0, 0
NODL, 139140, -35, 0, 0, 1, 0, 379049, 0, 0, 0, 0
NODL, 139141, -35.5, 0, 0, 1, 0, 379238, 0, 0, 0, 0
NODL, 139142, -36, 0, 0, 1, 0, 379432, 0, 0, 0, 0
NODL, 139143, -36.5, 0, 0, 1, 0, 379630, 0, 0, 0, 0
NODL, 139144, -37, 0, 0, 1, 0, 379833, 0, 0, 0, 0
NODL, 139145, -37.5, 0, 0, 1, 0, 380040, 0, 0, 0, 0
NODL, 139146, -38, 0, 0, 1, 0, 380251, 0, 0, 0, 0
NODL, 139147, -38.5, 0, 0, 1, 0, 380465, 0, 0, 0, 0
NODL, 139148, -39, 0, 0, 1, 0, 380681, 0, 0, 0, 0
NODL, 139149, -39.5, 0, 0, 1, 0, 380898, 0, 0, 0, 0
NODL, 139150, -40, 0, 0, 1, 0, 381113, 0, 0, 0, 0
NODL, 139151, -40.5, 0, 0, 1, 0, 381326, 0, 0, 0, 0
NODL, 139152, -41, 0, 0, 1, 0, 381532, 0, 0, 0, 0
NODL, 139153, -41.5, 0, 0, 1, 0, 381730, 0, 0, 0, 0
NODL, 139154, -42, 0, 0, 1, 0, 381915, 0, 0, 0, 0
NODL, 139155, -42.5, 0, 0, 1, 0, 382082, 0, 0, 0, 0
NODL, 139156, -43, 0, 0, 1, 0, 382227, 0, 0, 0, 0
NODL, 139157, -43.5, 0, 0, 1, 0, 382346, 0, 0, 0, 0
NODL, 139158, -44, 0, 0, 1, 0, 382434, 0, 0, 0, 0
NODL, 139159, -44.5, 0, 0, 1, 0, 382488, 0, 0, 0, 0
NODL, 139160, 45, 6.983, 0, 1, -198559, 0, 0, 0, 0, 0
NODL, 139161, 45, 6.48421, 0, 1, -201923, 0, 0, 0, 0, 0
NODL, 139162, 45, 5.98543, 0, 1, -205758, 0, 0, 0, 0, 0
NODL, 139163, 45, 5.48664, 0, 1, -209635, 0, 0, 0, 0, 0
NODL, 139164, 45, 4.98785, 0, 1, -213547, 0, 0, 0, 0, 0
NODL, 139165, 45, 4.48907, 0, 1, -217480, 0, 0, 0, 0, 0
NODL, 139166, 45, 3.99028, 0, 1, -221427, 0, 0, 0, 0, 0
NODL, 139167, 45, 3.4915, 0, 1, -225387, 0, 0, 0, 0, 0
NODL, 139168, 45, 2.99271, 0, 1, -229359, 0, 0, 0, 0, 0
NODL, 139169, 45, 2.49393, 0, 1, -233339, 0, 0, 0, 0, 0

NODL, 139170, 45, 1.99514, 0, 1, -237326, 0, 0, 0, 0, 0
NODL, 139171, 45, 1.49636, 0, 1, -241321, 0, 0, 0, 0, 0
NODL, 139172, 45, 0.997571, 0, 1, -245321, 0, 0, 0, 0, 0
NODL, 139173, 45, 0.498785, 0, 1, -249328, 0, 0, 0, 0, 0
NODL, 142253, 45, 22.983, 0, 1, -68502.8, 0, 0, 0, 0, 0
NODL, 142329, 45, 17.483, 0, 1, -106065, 0, 0, 0, 0, 0
NODL, 142336, 45, 22.483, 0, 1, -72355.7, 0, 0, 0, 0, 0
NODL, 142337, 45, 21.983, 0, 1, -76207.9, 0, 0, 0, 0, 0
NODL, 142338, 45, 21.483, 0, 1, -80053.7, 0, 0, 0, 0, 0
NODL, 142339, 45, 20.983, 0, 1, -83891.5, 0, 0, 0, 0, 0
NODL, 142340, 45, 20.483, 0, 1, -87719.9, 0, 0, 0, 0, 0
NODL, 142341, 45, 19.983, 0, 1, -91536.5, 0, 0, 0, 0, 0
NODL, 142342, 45, 19.483, 0, 1, -95337.7, 0, 0, 0, 0, 0
NODL, 142343, 45, 18.983, 0, 1, -99117, 0, 0, 0, 0, 0
NODL, 142344, 45, 18.483, 0, 1, -102866, 0, 0, 0, 0, 0
NODL, 142345, 45, 17.983, 0, 1, -106449, 0, 0, 0, 0, 0
NODL, 143090, -45, 25.917, 0, 1, 56316.9, 0, 0, 0, 0, 0
NODL, 143171, -45, 20.417, 0, 1, 90385.7, 0, 0, 0, 0, 0
NODL, 143172, -45, 20.917, 0, 1, 95465.8, 0, 0, 0, 0, 0
NODL, 143173, -45, 21.417, 0, 1, 91053.3, 0, 0, 0, 0, 0
NODL, 143174, -45, 21.917, 0, 1, 86851.9, 0, 0, 0, 0, 0
NODL, 143175, -45, 22.417, 0, 1, 82696.8, 0, 0, 0, 0, 0
NODL, 143176, -45, 22.917, 0, 1, 78573.4, 0, 0, 0, 0, 0
NODL, 143177, -45, 23.417, 0, 1, 74473.1, 0, 0, 0, 0, 0
NODL, 143178, -45, 23.917, 0, 1, 70390.3, 0, 0, 0, 0, 0
NODL, 143179, -45, 24.417, 0, 1, 66318.5, 0, 0, 0, 0, 0
NODL, 143180, -45, 24.917, 0, 1, 62321.8, 0, 0, 0, 0, 0
NODL, 143181, -45, 25.417, 0, 1, 59194.9, 0, 0, 0, 0, 0
NODL, 144106, 45, 11.983, 0, 1, -154815, 0, 0, 0, 0, 0
NODL, 144107, -45, 14.917, 0, 1, 133376, 0, 0, 0, 0, 0
NODL, 144185, -45, 10.417, 0, 1, 182257, 0, 0, 0, 0, 0
NODL, 144186, -45, 10.917, 0, 1, 177479, 0, 0, 0, 0, 0
NODL, 144187, -45, 11.417, 0, 1, 173052, 0, 0, 0, 0, 0
NODL, 144188, -45, 11.917, 0, 1, 168689, 0, 0, 0, 0, 0
NODL, 144189, -45, 12.417, 0, 1, 164364, 0, 0, 0, 0, 0
NODL, 144190, -45, 12.917, 0, 1, 160061, 0, 0, 0, 0, 0
NODL, 144191, -45, 13.417, 0, 1, 155766, 0, 0, 0, 0, 0
NODL, 144192, -45, 13.917, 0, 1, 151461, 0, 0, 0, 0, 0
NODL, 144193, -45, 14.417, 0, 1, 147053, 0, 0, 0, 0, 0
NODL, 144198, 45, 11.483, 0, 1, -165959, 0, 0, 0, 0, 0
NODL, 144199, 45, 10.983, 0, 1, -169597, 0, 0, 0, 0, 0
NODL, 144200, 45, 10.483, 0, 1, -173339, 0, 0, 0, 0, 0
NODL, 144201, 45, 9.983, 0, 1, -177092, 0, 0, 0, 0, 0
NODL, 144202, 45, 9.483, 0, 1, -180848, 0, 0, 0, 0, 0
NODL, 144203, 45, 8.983, 0, 1, -184605, 0, 0, 0, 0, 0
NODL, 144204, 45, 8.483, 0, 1, -188331, 0, 0, 0, 0, 0
NODL, 144205, 45, 7.983, 0, 1, -192023, 0, 0, 0, 0, 0
NODL, 144206, 45, 7.483, 0, 1, -195444, 0, 0, 0, 0, 0
NODL, 145918, 45, 27.983, 0, 1, -36651.8, 0, 0, 0, 0, 0
NODL, 145919, 45, 27.483, 0, 1, -39373.1, 0, 0, 0, 0, 0
NODL, 145920, 45, 26.983, 0, 1, -42099.8, 0, 0, 0, 0, 0
NODL, 145921, 45, 26.483, 0, 1, -44820.6, 0, 0, 0, 0, 0
NODL, 145922, 45, 25.983, 0, 1, -47535.4, 0, 0, 0, 0, 0

NODL, 145923, 45, 25.483, 0, 1, -50251.7, 0, 0, 0, 0, 0
NODL, 145924, 45, 24.983, 0, 1, -53140.2, 0, 0, 0, 0, 0
NODL, 145925, 45, 24.483, 0, 1, -56888.2, 0, 0, 0, 0, 0
NODL, 145926, 45, 23.983, 0, 1, -60761.4, 0, 0, 0, 0, 0
NODL, 145927, 45, 23.483, 0, 1, -64638.4, 0, 0, 0, 0, 0
NODL, 146659, 45, 16.983, 0, 1, -106274, 0, 0, 0, 0, 0
NODL, 146660, 45, 16.483, 0, 1, -110370, 0, 0, 0, 0, 0
NODL, 146661, 45, 15.983, 0, 1, -114385, 0, 0, 0, 0, 0
NODL, 146662, 45, 15.483, 0, 1, -118397, 0, 0, 0, 0, 0
NODL, 146663, 45, 14.983, 0, 1, -122412, 0, 0, 0, 0, 0
NODL, 146664, 45, 14.483, 0, 1, -126434, 0, 0, 0, 0, 0
NODL, 146665, 45, 13.983, 0, 1, -130469, 0, 0, 0, 0, 0
NODL, 146666, 45, 13.483, 0, 1, -134523, 0, 0, 0, 0, 0
NODL, 146667, 45, 12.983, 0, 1, -138611, 0, 0, 0, 0, 0
NODL, 146668, 45, 12.483, 0, 1, -142819, 0, 0, 0, 0, 0
NODL, 147840, -45, 36.917, 0, 1, -1329.76, 0, 0, 0, 0, 0
NODL, 147897, -45, 35.417, 0, 1, 3512.25, 0, 0, 0, 0, 0
NODL, 147898, -45, 35.917, 0, 1, 907.745, 0, 0, 0, 0, 0
NODL, 147899, -45, 36.417, 0, 1, -1593.35, 0, 0, 0, 0, 0
NODL, 148232, -45, 26.417, 0, 1, 53465.1, 0, 0, 0, 0, 0
NODL, 148233, -45, 26.917, 0, 1, 50622.2, 0, 0, 0, 0, 0
NODL, 148234, -45, 27.417, 0, 1, 47789.6, 0, 0, 0, 0, 0
NODL, 148235, -45, 27.917, 0, 1, 44971.7, 0, 0, 0, 0, 0
NODL, 148236, -45, 28.417, 0, 1, 42149.7, 0, 0, 0, 0, 0
NODL, 148237, -45, 28.917, 0, 1, 39336.4, 0, 0, 0, 0, 0
NODL, 148238, -45, 29.417, 0, 1, 36524.2, 0, 0, 0, 0, 0
NODL, 148239, -45, 29.917, 0, 1, 33724.1, 0, 0, 0, 0, 0
NODL, 148240, -45, 30.417, 0, 1, 30929.6, 0, 0, 0, 0, 0
NODL, 148241, -45, 30.917, 0, 1, 28131.7, 0, 0, 0, 0, 0
NODL, 148950, -45, 31.417, 0, 1, 25360.9, 0, 0, 0, 0, 0
NODL, 148951, -45, 31.917, 0, 1, 22593.9, 0, 0, 0, 0, 0
NODL, 148952, -45, 32.417, 0, 1, 19832.2, 0, 0, 0, 0, 0
NODL, 148953, -45, 32.917, 0, 1, 17086.9, 0, 0, 0, 0, 0
NODL, 148954, -45, 33.417, 0, 1, 14339.7, 0, 0, 0, 0, 0
NODL, 148955, -45, 33.917, 0, 1, 11614.2, 0, 0, 0, 0, 0
NODL, 148956, -45, 34.417, 0, 1, 8890.17, 0, 0, 0, 0, 0
NODL, 148957, -45, 34.917, 0, 1, 6190.24, 0, 0, 0, 0, 0
NODL, 149444, 45, 32.483, 0, 1, -11765, 0, 0, 0, 0, 0
NODL, 149445, 45, 31.983, 0, 1, -14555.1, 0, 0, 0, 0, 0
NODL, 149446, 45, 31.483, 0, 1, -17341.2, 0, 0, 0, 0, 0
NODL, 149447, 45, 30.983, 0, 1, -20112.6, 0, 0, 0, 0, 0
NODL, 149448, 45, 30.483, 0, 1, -22875.1, 0, 0, 0, 0, 0
NODL, 149449, 45, 29.983, 0, 1, -25642.3, 0, 0, 0, 0, 0
NODL, 149450, 45, 29.483, 0, 1, -28407.9, 0, 0, 0, 0, 0
NODL, 149451, 45, 28.983, 0, 1, -31152.4, 0, 0, 0, 0, 0
NODL, 149452, 45, 28.483, 0, 1, -33903.2, 0, 0, 0, 0, 0
NODL, 150361, 45, 33.983, 0, 1, -2397.48, 0, 0, 0, 0, 0
NODL, 150362, 45, 33.483, 0, 1, -6129.83, 0, 0, 0, 0, 0
NODL, 150363, 45, 32.983, 0, 1, -8942.22, 0, 0, 0, 0, 0
NODL, 150868, -45, 15.417, 0, 1, 120595, 0, 0, 0, 0, 0
NODL, 150869, -45, 15.917, 0, 1, 116651, 0, 0, 0, 0, 0
NODL, 150870, -45, 16.417, 0, 1, 112578, 0, 0, 0, 0, 0
NODL, 150871, -45, 16.917, 0, 1, 108479, 0, 0, 0, 0, 0

NODL, 150872, -45, 17.417, 0, 1, 104371, 0, 0, 0, 0, 0
NODL, 150873, -45, 17.917, 0, 1, 100265, 0, 0, 0, 0, 0
NODL, 150874, -45, 18.417, 0, 1, 96171.3, 0, 0, 0, 0, 0
NODL, 150875, -45, 18.917, 0, 1, 92102.3, 0, 0, 0, 0, 0
NODL, 150876, -45, 19.417, 0, 1, 88078.3, 0, 0, 0, 0, 0
NODL, 150877, -45, 19.917, 0, 1, 84265.4, 0, 0, 0, 0, 0

LDSET, 1, Analisi 1-Scavo-deconfinamento:INCR=10 (LOAD=1.000), Reactions-All, 0
NODL, 138959, -45, 0, 0, 1, 113290, 191017, 0, 0, 0, 0
NODL, 138960, -45, 0.49585, 0, 1, 224327, 0, 0, 0, 0, 0
NODL, 138961, -45, 0.9917, 0, 1, 220348, 0, 0, 0, 0, 0
NODL, 138962, -45, 1.48755, 0, 1, 216360, 0, 0, 0, 0, 0
NODL, 138963, -45, 1.9834, 0, 1, 212365, 0, 0, 0, 0, 0
NODL, 138964, -45, 2.47925, 0, 1, 208362, 0, 0, 0, 0, 0
NODL, 138965, -45, 2.9751, 0, 1, 204353, 0, 0, 0, 0, 0
NODL, 138966, -45, 3.47095, 0, 1, 200337, 0, 0, 0, 0, 0
NODL, 138967, -45, 3.9668, 0, 1, 196315, 0, 0, 0, 0, 0
NODL, 138968, -45, 4.46265, 0, 1, 192289, 0, 0, 0, 0, 0
NODL, 138969, -45, 4.9585, 0, 1, 188258, 0, 0, 0, 0, 0
NODL, 138970, -45, 5.45435, 0, 1, 184224, 0, 0, 0, 0, 0
NODL, 138971, -45, 5.9502, 0, 1, 180189, 0, 0, 0, 0, 0
NODL, 138972, -45, 6.44605, 0, 1, 176158, 0, 0, 0, 0, 0
NODL, 138973, -45, 6.9419, 0, 1, 172131, 0, 0, 0, 0, 0
NODL, 138974, -45, 7.43775, 0, 1, 168117, 0, 0, 0, 0, 0
NODL, 138975, -45, 7.9336, 0, 1, 164126, 0, 0, 0, 0, 0
NODL, 138976, -45, 8.42945, 0, 1, 160176, 0, 0, 0, 0, 0
NODL, 138977, -45, 8.9253, 0, 1, 156304, 0, 0, 0, 0, 0
NODL, 138978, -45, 9.42115, 0, 1, 152803, 0, 0, 0, 0, 0
NODL, 138979, -45, 9.917, 0, 1, 167953, 0, 0, 0, 0, 0
NODL, 138980, 45, 0, 0, 1, -121623, 177594, 0, 0, 0, 0
NODL, 138981, 44.5, 0, 0, 1, 0, 355211, 0, 0, 0, 0
NODL, 138982, 44, 0, 0, 1, 0, 355282, 0, 0, 0, 0
NODL, 138983, 43.5, 0, 0, 1, 0, 355394, 0, 0, 0, 0
NODL, 138984, 43, 0, 0, 1, 0, 355538, 0, 0, 0, 0
NODL, 138985, 42.5, 0, 0, 1, 0, 355705, 0, 0, 0, 0
NODL, 138986, 42, 0, 0, 1, 0, 355884, 0, 0, 0, 0
NODL, 138987, 41.5, 0, 0, 1, 0, 356068, 0, 0, 0, 0
NODL, 138988, 41, 0, 0, 1, 0, 356248, 0, 0, 0, 0
NODL, 138989, 40.5, 0, 0, 1, 0, 356421, 0, 0, 0, 0
NODL, 138990, 40, 0, 0, 1, 0, 356585, 0, 0, 0, 0
NODL, 138991, 39.5, 0, 0, 1, 0, 356738, 0, 0, 0, 0
NODL, 138992, 39, 0, 0, 1, 0, 356881, 0, 0, 0, 0
NODL, 138993, 38.5, 0, 0, 1, 0, 357013, 0, 0, 0, 0
NODL, 138994, 38, 0, 0, 1, 0, 357134, 0, 0, 0, 0
NODL, 138995, 37.5, 0, 0, 1, 0, 357246, 0, 0, 0, 0
NODL, 138996, 37, 0, 0, 1, 0, 357349, 0, 0, 0, 0
NODL, 138997, 36.5, 0, 0, 1, 0, 357443, 0, 0, 0, 0
NODL, 138998, 36, 0, 0, 1, 0, 357531, 0, 0, 0, 0
NODL, 138999, 35.5, 0, 0, 1, 0, 357611, 0, 0, 0, 0
NODL, 139000, 35, 0, 0, 1, 0, 357686, 0, 0, 0, 0
NODL, 139001, 34.5, 0, 0, 1, 0, 357760, 0, 0, 0, 0
NODL, 139002, 34, 0, 0, 1, 0, 357832, 0, 0, 0, 0
NODL, 139003, 33.5, 0, 0, 1, 0, 357903, 0, 0, 0, 0
NODL, 139004, 33, 0, 0, 1, 0, 357972, 0, 0, 0, 0
NODL, 139005, 32.5, 0, 0, 1, 0, 358040, 0, 0, 0, 0
NODL, 139006, 32, 0, 0, 1, 0, 358106, 0, 0, 0, 0
NODL, 139007, 31.5, 0, 0, 1, 0, 358173, 0, 0, 0, 0
NODL, 139008, 31, 0, 0, 1, 0, 358242, 0, 0, 0, 0
NODL, 139009, 30.5, 0, 0, 1, 0, 358314, 0, 0, 0, 0
NODL, 139010, 30, 0, 0, 1, 0, 358389, 0, 0, 0, 0

NODL, 139011, 29.5, 0, 0, 1, 0, 358470, 0, 0, 0, 0
NODL, 139012, 29, 0, 0, 1, 0, 358557, 0, 0, 0, 0
NODL, 139013, 28.5, 0, 0, 1, 0, 358652, 0, 0, 0, 0
NODL, 139014, 28, 0, 0, 1, 0, 358756, 0, 0, 0, 0
NODL, 139015, 27.5, 0, 0, 1, 0, 358871, 0, 0, 0, 0
NODL, 139016, 27, 0, 0, 1, 0, 358998, 0, 0, 0, 0
NODL, 139017, 26.5, 0, 0, 1, 0, 359141, 0, 0, 0, 0
NODL, 139018, 26, 0, 0, 1, 0, 359301, 0, 0, 0, 0
NODL, 139019, 25.5, 0, 0, 1, 0, 359480, 0, 0, 0, 0
NODL, 139020, 25, 0, 0, 1, 0, 359681, 0, 0, 0, 0
NODL, 139021, 24.5, 0, 0, 1, 0, 359907, 0, 0, 0, 0
NODL, 139022, 24, 0, 0, 1, 0, 360160, 0, 0, 0, 0
NODL, 139023, 23.5, 0, 0, 1, 0, 360443, 0, 0, 0, 0
NODL, 139024, 23, 0, 0, 1, 0, 360758, 0, 0, 0, 0
NODL, 139025, 22.5, 0, 0, 1, 0, 361108, 0, 0, 0, 0
NODL, 139026, 22, 0, 0, 1, 0, 361495, 0, 0, 0, 0
NODL, 139027, 21.5, 0, 0, 1, 0, 361922, 0, 0, 0, 0
NODL, 139028, 21, 0, 0, 1, 0, 362389, 0, 0, 0, 0
NODL, 139029, 20.5, 0, 0, 1, 0, 362897, 0, 0, 0, 0
NODL, 139030, 20, 0, 0, 1, 0, 363448, 0, 0, 0, 0
NODL, 139031, 19.5, 0, 0, 1, 0, 364041, 0, 0, 0, 0
NODL, 139032, 19, 0, 0, 1, 0, 364676, 0, 0, 0, 0
NODL, 139033, 18.5, 0, 0, 1, 0, 365351, 0, 0, 0, 0
NODL, 139034, 18, 0, 0, 1, 0, 366062, 0, 0, 0, 0
NODL, 139035, 17.5, 0, 0, 1, 0, 366804, 0, 0, 0, 0
NODL, 139036, 17, 0, 0, 1, 0, 367567, 0, 0, 0, 0
NODL, 139037, 16.5, 0, 0, 1, 0, 368342, 0, 0, 0, 0
NODL, 139038, 16, 0, 0, 1, 0, 369119, 0, 0, 0, 0
NODL, 139039, 15.5, 0, 0, 1, 0, 369882, 0, 0, 0, 0
NODL, 139040, 15, 0, 0, 1, 0, 370618, 0, 0, 0, 0
NODL, 139041, 14.5, 0, 0, 1, 0, 371305, 0, 0, 0, 0
NODL, 139042, 14, 0, 0, 1, 0, 371926, 0, 0, 0, 0
NODL, 139043, 13.5, 0, 0, 1, 0, 372457, 0, 0, 0, 0
NODL, 139044, 13, 0, 0, 1, 0, 372877, 0, 0, 0, 0
NODL, 139045, 12.5, 0, 0, 1, 0, 373162, 0, 0, 0, 0
NODL, 139046, 12, 0, 0, 1, 0, 373291, 0, 0, 0, 0
NODL, 139047, 11.5, 0, 0, 1, 0, 373244, 0, 0, 0, 0
NODL, 139048, 11, 0, 0, 1, 0, 373005, 0, 0, 0, 0
NODL, 139049, 10.5, 0, 0, 1, 0, 372562, 0, 0, 0, 0
NODL, 139050, 10, 0, 0, 1, 0, 371908, 0, 0, 0, 0
NODL, 139051, 9.5, 0, 0, 1, 0, 371042, 0, 0, 0, 0
NODL, 139052, 9, 0, 0, 1, 0, 369971, 0, 0, 0, 0
NODL, 139053, 8.5, 0, 0, 1, 0, 368706, 0, 0, 0, 0
NODL, 139054, 8, 0, 0, 1, 0, 367268, 0, 0, 0, 0
NODL, 139055, 7.5, 0, 0, 1, 0, 365681, 0, 0, 0, 0
NODL, 139056, 7, 0, 0, 1, 0, 363973, 0, 0, 0, 0
NODL, 139057, 6.5, 0, 0, 1, 0, 362178, 0, 0, 0, 0
NODL, 139058, 6, 0, 0, 1, 0, 360329, 0, 0, 0, 0
NODL, 139059, 5.5, 0, 0, 1, 0, 358464, 0, 0, 0, 0
NODL, 139060, 5, 0, 0, 1, 0, 356617, 0, 0, 0, 0
NODL, 139061, 4.5, 0, 0, 1, 0, 354826, 0, 0, 0, 0
NODL, 139062, 4, 0, 0, 1, 0, 353126, 0, 0, 0, 0
NODL, 139063, 3.5, 0, 0, 1, 0, 351551, 0, 0, 0, 0

NODL, 139064, 3, 0, 0, 1, 0, 350132, 0, 0, 0, 0
NODL, 139065, 2.5, 0, 0, 1, 0, 348896, 0, 0, 0, 0
NODL, 139066, 2, 0, 0, 1, 0, 347868, 0, 0, 0, 0
NODL, 139067, 1.5, 0, 0, 1, 0, 347067, 0, 0, 0, 0
NODL, 139068, 1, 0, 0, 1, 0, 346512, 0, 0, 0, 0
NODL, 139069, 0.5, 0, 0, 1, 0, 346216, 0, 0, 0, 0
NODL, 139070, 0, 0, 0, 1, 0, 346188, 0, 0, 0, 0
NODL, 139071, -0.5, 0, 0, 1, 0, 346434, 0, 0, 0, 0
NODL, 139072, -1, 0, 0, 1, 0, 346955, 0, 0, 0, 0
NODL, 139073, -1.5, 0, 0, 1, 0, 347749, 0, 0, 0, 0
NODL, 139074, -2, 0, 0, 1, 0, 348806, 0, 0, 0, 0
NODL, 139075, -2.5, 0, 0, 1, 0, 350115, 0, 0, 0, 0
NODL, 139076, -3, 0, 0, 1, 0, 351658, 0, 0, 0, 0
NODL, 139077, -3.5, 0, 0, 1, 0, 353414, 0, 0, 0, 0
NODL, 139078, -4, 0, 0, 1, 0, 355359, 0, 0, 0, 0
NODL, 139079, -4.5, 0, 0, 1, 0, 357463, 0, 0, 0, 0
NODL, 139080, -5, 0, 0, 1, 0, 359693, 0, 0, 0, 0
NODL, 139081, -5.5, 0, 0, 1, 0, 362011, 0, 0, 0, 0
NODL, 139082, -6, 0, 0, 1, 0, 364379, 0, 0, 0, 0
NODL, 139083, -6.5, 0, 0, 1, 0, 366753, 0, 0, 0, 0
NODL, 139084, -7, 0, 0, 1, 0, 369092, 0, 0, 0, 0
NODL, 139085, -7.5, 0, 0, 1, 0, 371353, 0, 0, 0, 0
NODL, 139086, -8, 0, 0, 1, 0, 373497, 0, 0, 0, 0
NODL, 139087, -8.5, 0, 0, 1, 0, 375487, 0, 0, 0, 0
NODL, 139088, -9, 0, 0, 1, 0, 377291, 0, 0, 0, 0
NODL, 139089, -9.5, 0, 0, 1, 0, 378883, 0, 0, 0, 0
NODL, 139090, -10, 0, 0, 1, 0, 380245, 0, 0, 0, 0
NODL, 139091, -10.5, 0, 0, 1, 0, 381368, 0, 0, 0, 0
NODL, 139092, -11, 0, 0, 1, 0, 382249, 0, 0, 0, 0
NODL, 139093, -11.5, 0, 0, 1, 0, 382894, 0, 0, 0, 0
NODL, 139094, -12, 0, 0, 1, 0, 383316, 0, 0, 0, 0
NODL, 139095, -12.5, 0, 0, 1, 0, 383533, 0, 0, 0, 0
NODL, 139096, -13, 0, 0, 1, 0, 383565, 0, 0, 0, 0
NODL, 139097, -13.5, 0, 0, 1, 0, 383438, 0, 0, 0, 0
NODL, 139098, -14, 0, 0, 1, 0, 383175, 0, 0, 0, 0
NODL, 139099, -14.5, 0, 0, 1, 0, 382804, 0, 0, 0, 0
NODL, 139100, -15, 0, 0, 1, 0, 382349, 0, 0, 0, 0
NODL, 139101, -15.5, 0, 0, 1, 0, 381833, 0, 0, 0, 0
NODL, 139102, -16, 0, 0, 1, 0, 381278, 0, 0, 0, 0
NODL, 139103, -16.5, 0, 0, 1, 0, 380702, 0, 0, 0, 0
NODL, 139104, -17, 0, 0, 1, 0, 380122, 0, 0, 0, 0
NODL, 139105, -17.5, 0, 0, 1, 0, 379551, 0, 0, 0, 0
NODL, 139106, -18, 0, 0, 1, 0, 378999, 0, 0, 0, 0
NODL, 139107, -18.5, 0, 0, 1, 0, 378477, 0, 0, 0, 0
NODL, 139108, -19, 0, 0, 1, 0, 377989, 0, 0, 0, 0
NODL, 139109, -19.5, 0, 0, 1, 0, 377541, 0, 0, 0, 0
NODL, 139110, -20, 0, 0, 1, 0, 377136, 0, 0, 0, 0
NODL, 139111, -20.5, 0, 0, 1, 0, 376775, 0, 0, 0, 0
NODL, 139112, -21, 0, 0, 1, 0, 376460, 0, 0, 0, 0
NODL, 139113, -21.5, 0, 0, 1, 0, 376190, 0, 0, 0, 0
NODL, 139114, -22, 0, 0, 1, 0, 375964, 0, 0, 0, 0
NODL, 139115, -22.5, 0, 0, 1, 0, 375781, 0, 0, 0, 0
NODL, 139116, -23, 0, 0, 1, 0, 375638, 0, 0, 0, 0

NODL, 139117, -23.5, 0, 0, 1, 0, 375532, 0, 0, 0, 0
NODL, 139118, -24, 0, 0, 1, 0, 375460, 0, 0, 0, 0
NODL, 139119, -24.5, 0, 0, 1, 0, 375422, 0, 0, 0, 0
NODL, 139120, -25, 0, 0, 1, 0, 375413, 0, 0, 0, 0
NODL, 139121, -25.5, 0, 0, 1, 0, 375430, 0, 0, 0, 0
NODL, 139122, -26, 0, 0, 1, 0, 375472, 0, 0, 0, 0
NODL, 139123, -26.5, 0, 0, 1, 0, 375536, 0, 0, 0, 0
NODL, 139124, -27, 0, 0, 1, 0, 375618, 0, 0, 0, 0
NODL, 139125, -27.5, 0, 0, 1, 0, 375719, 0, 0, 0, 0
NODL, 139126, -28, 0, 0, 1, 0, 375836, 0, 0, 0, 0
NODL, 139127, -28.5, 0, 0, 1, 0, 375967, 0, 0, 0, 0
NODL, 139128, -29, 0, 0, 1, 0, 376110, 0, 0, 0, 0
NODL, 139129, -29.5, 0, 0, 1, 0, 376263, 0, 0, 0, 0
NODL, 139130, -30, 0, 0, 1, 0, 376424, 0, 0, 0, 0
NODL, 139131, -30.5, 0, 0, 1, 0, 376593, 0, 0, 0, 0
NODL, 139132, -31, 0, 0, 1, 0, 376768, 0, 0, 0, 0
NODL, 139133, -31.5, 0, 0, 1, 0, 376949, 0, 0, 0, 0
NODL, 139134, -32, 0, 0, 1, 0, 377135, 0, 0, 0, 0
NODL, 139135, -32.5, 0, 0, 1, 0, 377325, 0, 0, 0, 0
NODL, 139136, -33, 0, 0, 1, 0, 377519, 0, 0, 0, 0
NODL, 139137, -33.5, 0, 0, 1, 0, 377717, 0, 0, 0, 0
NODL, 139138, -34, 0, 0, 1, 0, 377918, 0, 0, 0, 0
NODL, 139139, -34.5, 0, 0, 1, 0, 378123, 0, 0, 0, 0
NODL, 139140, -35, 0, 0, 1, 0, 378330, 0, 0, 0, 0
NODL, 139141, -35.5, 0, 0, 1, 0, 378542, 0, 0, 0, 0
NODL, 139142, -36, 0, 0, 1, 0, 378756, 0, 0, 0, 0
NODL, 139143, -36.5, 0, 0, 1, 0, 378974, 0, 0, 0, 0
NODL, 139144, -37, 0, 0, 1, 0, 379196, 0, 0, 0, 0
NODL, 139145, -37.5, 0, 0, 1, 0, 379421, 0, 0, 0, 0
NODL, 139146, -38, 0, 0, 1, 0, 379649, 0, 0, 0, 0
NODL, 139147, -38.5, 0, 0, 1, 0, 379879, 0, 0, 0, 0
NODL, 139148, -39, 0, 0, 1, 0, 380111, 0, 0, 0, 0
NODL, 139149, -39.5, 0, 0, 1, 0, 380342, 0, 0, 0, 0
NODL, 139150, -40, 0, 0, 1, 0, 380571, 0, 0, 0, 0
NODL, 139151, -40.5, 0, 0, 1, 0, 380796, 0, 0, 0, 0
NODL, 139152, -41, 0, 0, 1, 0, 381014, 0, 0, 0, 0
NODL, 139153, -41.5, 0, 0, 1, 0, 381222, 0, 0, 0, 0
NODL, 139154, -42, 0, 0, 1, 0, 381415, 0, 0, 0, 0
NODL, 139155, -42.5, 0, 0, 1, 0, 381590, 0, 0, 0, 0
NODL, 139156, -43, 0, 0, 1, 0, 381742, 0, 0, 0, 0
NODL, 139157, -43.5, 0, 0, 1, 0, 381866, 0, 0, 0, 0
NODL, 139158, -44, 0, 0, 1, 0, 381958, 0, 0, 0, 0
NODL, 139159, -44.5, 0, 0, 1, 0, 382015, 0, 0, 0, 0
NODL, 139160, 45, 6.983, 0, 1, -193116, 0, 0, 0, 0, 0
NODL, 139161, 45, 6.48421, 0, 1, -192964, 0, 0, 0, 0, 0
NODL, 139162, 45, 5.98543, 0, 1, -196996, 0, 0, 0, 0, 0
NODL, 139163, 45, 5.48664, 0, 1, -200974, 0, 0, 0, 0, 0
NODL, 139164, 45, 4.98785, 0, 1, -204958, 0, 0, 0, 0, 0
NODL, 139165, 45, 4.48907, 0, 1, -208946, 0, 0, 0, 0, 0
NODL, 139166, 45, 3.99028, 0, 1, -212936, 0, 0, 0, 0, 0
NODL, 139167, 45, 3.4915, 0, 1, -216931, 0, 0, 0, 0, 0
NODL, 139168, 45, 2.99271, 0, 1, -220931, 0, 0, 0, 0, 0
NODL, 139169, 45, 2.49393, 0, 1, -224934, 0, 0, 0, 0, 0

NODL, 139170, 45, 1.99514, 0, 1, -228939, 0, 0, 0, 0, 0
NODL, 139171, 45, 1.49636, 0, 1, -232947, 0, 0, 0, 0, 0
NODL, 139172, 45, 0.997571, 0, 1, -236958, 0, 0, 0, 0, 0
NODL, 139173, 45, 0.498785, 0, 1, -240970, 0, 0, 0, 0, 0
NODL, 142253, 45, 22.983, 0, 1, -67861.1, 0, 0, 0, 0, 0
NODL, 142329, 45, 17.483, 0, 1, -104624, 0, 0, 0, 0, 0
NODL, 142336, 45, 22.483, 0, 1, -71721.8, 0, 0, 0, 0, 0
NODL, 142337, 45, 21.983, 0, 1, -75582, 0, 0, 0, 0, 0
NODL, 142338, 45, 21.483, 0, 1, -79435.8, 0, 0, 0, 0, 0
NODL, 142339, 45, 20.983, 0, 1, -83281.8, 0, 0, 0, 0, 0
NODL, 142340, 45, 20.483, 0, 1, -87118.4, 0, 0, 0, 0, 0
NODL, 142341, 45, 19.983, 0, 1, -90943.2, 0, 0, 0, 0, 0
NODL, 142342, 45, 19.483, 0, 1, -94752.2, 0, 0, 0, 0, 0
NODL, 142343, 45, 18.983, 0, 1, -98538.7, 0, 0, 0, 0, 0
NODL, 142344, 45, 18.483, 0, 1, -102294, 0, 0, 0, 0, 0
NODL, 142345, 45, 17.983, 0, 1, -105879, 0, 0, 0, 0, 0
NODL, 143090, -45, 25.917, 0, 1, 55678.5, 0, 0, 0, 0, 0
NODL, 143171, -45, 20.417, 0, 1, 89256.5, 0, 0, 0, 0, 0
NODL, 143172, -45, 20.917, 0, 1, 94980.9, 0, 0, 0, 0, 0
NODL, 143173, -45, 21.417, 0, 1, 90545.9, 0, 0, 0, 0, 0
NODL, 143174, -45, 21.917, 0, 1, 86326, 0, 0, 0, 0, 0
NODL, 143175, -45, 22.417, 0, 1, 82154, 0, 0, 0, 0, 0
NODL, 143176, -45, 22.917, 0, 1, 78014.9, 0, 0, 0, 0, 0
NODL, 143177, -45, 23.417, 0, 1, 73899.7, 0, 0, 0, 0, 0
NODL, 143178, -45, 23.917, 0, 1, 69802.6, 0, 0, 0, 0, 0
NODL, 143179, -45, 24.417, 0, 1, 65717.4, 0, 0, 0, 0, 0
NODL, 143180, -45, 24.917, 0, 1, 61707.7, 0, 0, 0, 0, 0
NODL, 143181, -45, 25.417, 0, 1, 58568.4, 0, 0, 0, 0, 0
NODL, 144106, 45, 11.983, 0, 1, -152974, 0, 0, 0, 0, 0
NODL, 144107, -45, 14.917, 0, 1, 131755, 0, 0, 0, 0, 0
NODL, 144185, -45, 10.417, 0, 1, 181126, 0, 0, 0, 0, 0
NODL, 144186, -45, 10.917, 0, 1, 176286, 0, 0, 0, 0, 0
NODL, 144187, -45, 11.417, 0, 1, 171807, 0, 0, 0, 0, 0
NODL, 144188, -45, 11.917, 0, 1, 167397, 0, 0, 0, 0, 0
NODL, 144189, -45, 12.417, 0, 1, 163029, 0, 0, 0, 0, 0
NODL, 144190, -45, 12.917, 0, 1, 158685, 0, 0, 0, 0, 0
NODL, 144191, -45, 13.417, 0, 1, 154352, 0, 0, 0, 0, 0
NODL, 144192, -45, 13.917, 0, 1, 150010, 0, 0, 0, 0, 0
NODL, 144193, -45, 14.417, 0, 1, 145567, 0, 0, 0, 0, 0
NODL, 144198, 45, 11.483, 0, 1, -164251, 0, 0, 0, 0, 0
NODL, 144199, 45, 10.983, 0, 1, -167911, 0, 0, 0, 0, 0
NODL, 144200, 45, 10.483, 0, 1, -171677, 0, 0, 0, 0, 0
NODL, 144201, 45, 9.983, 0, 1, -175455, 0, 0, 0, 0, 0
NODL, 144202, 45, 9.483, 0, 1, -179235, 0, 0, 0, 0, 0
NODL, 144203, 45, 8.983, 0, 1, -183015, 0, 0, 0, 0, 0
NODL, 144204, 45, 8.483, 0, 1, -186764, 0, 0, 0, 0, 0
NODL, 144205, 45, 7.983, 0, 1, -190474, 0, 0, 0, 0, 0
NODL, 144206, 45, 7.483, 0, 1, -193899, 0, 0, 0, 0, 0
NODL, 145918, 45, 27.983, 0, 1, -35940.9, 0, 0, 0, 0, 0
NODL, 145919, 45, 27.483, 0, 1, -38668.6, 0, 0, 0, 0, 0
NODL, 145920, 45, 26.983, 0, 1, -41401.7, 0, 0, 0, 0, 0
NODL, 145921, 45, 26.483, 0, 1, -44129.1, 0, 0, 0, 0, 0
NODL, 145922, 45, 25.983, 0, 1, -46850.5, 0, 0, 0, 0, 0

NODL, 145923, 45, 25.483, 0, 1, -49573.6, 0, 0, 0, 0, 0
NODL, 145924, 45, 24.983, 0, 1, -52469, 0, 0, 0, 0, 0
NODL, 145925, 45, 24.483, 0, 1, -56224.1, 0, 0, 0, 0, 0
NODL, 145926, 45, 23.983, 0, 1, -60104.6, 0, 0, 0, 0, 0
NODL, 145927, 45, 23.483, 0, 1, -63989.1, 0, 0, 0, 0, 0
NODL, 146659, 45, 16.983, 0, 1, -104047, 0, 0, 0, 0, 0
NODL, 146660, 45, 16.483, 0, 1, -108190, 0, 0, 0, 0, 0
NODL, 146661, 45, 15.983, 0, 1, -112234, 0, 0, 0, 0, 0
NODL, 146662, 45, 15.483, 0, 1, -116271, 0, 0, 0, 0, 0
NODL, 146663, 45, 14.983, 0, 1, -120309, 0, 0, 0, 0, 0
NODL, 146664, 45, 14.483, 0, 1, -124353, 0, 0, 0, 0, 0
NODL, 146665, 45, 13.983, 0, 1, -128411, 0, 0, 0, 0, 0
NODL, 146666, 45, 13.483, 0, 1, -132488, 0, 0, 0, 0, 0
NODL, 146667, 45, 12.983, 0, 1, -136601, 0, 0, 0, 0, 0
NODL, 146668, 45, 12.483, 0, 1, -140836, 0, 0, 0, 0, 0
NODL, 147840, -45, 36.917, 0, 1, -1677.32, 0, 0, 0, 0, 0
NODL, 147897, -45, 35.417, 0, 1, 2754.66, 0, 0, 0, 0, 0
NODL, 147898, -45, 35.917, 0, 1, 156.418, 0, 0, 0, 0, 0
NODL, 147899, -45, 36.417, 0, 1, -2326.03, 0, 0, 0, 0, 0
NODL, 148232, -45, 26.417, 0, 1, 52815.4, 0, 0, 0, 0, 0
NODL, 148233, -45, 26.917, 0, 1, 49961.8, 0, 0, 0, 0, 0
NODL, 148234, -45, 27.417, 0, 1, 47118.9, 0, 0, 0, 0, 0
NODL, 148235, -45, 27.917, 0, 1, 44291.2, 0, 0, 0, 0, 0
NODL, 148236, -45, 28.417, 0, 1, 41459.9, 0, 0, 0, 0, 0
NODL, 148237, -45, 28.917, 0, 1, 38637.8, 0, 0, 0, 0, 0
NODL, 148238, -45, 29.417, 0, 1, 35817.3, 0, 0, 0, 0, 0
NODL, 148239, -45, 29.917, 0, 1, 33009.2, 0, 0, 0, 0, 0
NODL, 148240, -45, 30.417, 0, 1, 30207.4, 0, 0, 0, 0, 0
NODL, 148241, -45, 30.917, 0, 1, 27402.5, 0, 0, 0, 0, 0
NODL, 148950, -45, 31.417, 0, 1, 24625.4, 0, 0, 0, 0, 0
NODL, 148951, -45, 31.917, 0, 1, 21852.6, 0, 0, 0, 0, 0
NODL, 148952, -45, 32.417, 0, 1, 19085.6, 0, 0, 0, 0, 0
NODL, 148953, -45, 32.917, 0, 1, 16335.7, 0, 0, 0, 0, 0
NODL, 148954, -45, 33.417, 0, 1, 13584.7, 0, 0, 0, 0, 0
NODL, 148955, -45, 33.917, 0, 1, 10856.3, 0, 0, 0, 0, 0
NODL, 148956, -45, 34.417, 0, 1, 8130.48, 0, 0, 0, 0, 0
NODL, 148957, -45, 34.917, 0, 1, 5430.38, 0, 0, 0, 0, 0
NODL, 149444, 45, 32.483, 0, 1, -10983.7, 0, 0, 0, 0, 0
NODL, 149445, 45, 31.983, 0, 1, -13785.3, 0, 0, 0, 0, 0
NODL, 149446, 45, 31.483, 0, 1, -16580.9, 0, 0, 0, 0, 0
NODL, 149447, 45, 30.983, 0, 1, -19360.7, 0, 0, 0, 0, 0
NODL, 149448, 45, 30.483, 0, 1, -22130.8, 0, 0, 0, 0, 0
NODL, 149449, 45, 29.983, 0, 1, -24905.2, 0, 0, 0, 0, 0
NODL, 149450, 45, 29.483, 0, 1, -27677.5, 0, 0, 0, 0, 0
NODL, 149451, 45, 28.983, 0, 1, -30428.7, 0, 0, 0, 0, 0
NODL, 149452, 45, 28.483, 0, 1, -33185.8, 0, 0, 0, 0, 0
NODL, 150361, 45, 33.983, 0, 1, -1960.51, 0, 0, 0, 0, 0
NODL, 150362, 45, 33.483, 0, 1, -5305.15, 0, 0, 0, 0, 0
NODL, 150363, 45, 32.983, 0, 1, -8145.75, 0, 0, 0, 0, 0
NODL, 150868, -45, 15.417, 0, 1, 118851, 0, 0, 0, 0, 0
NODL, 150869, -45, 15.917, 0, 1, 114884, 0, 0, 0, 0, 0
NODL, 150870, -45, 16.417, 0, 1, 110790, 0, 0, 0, 0, 0
NODL, 150871, -45, 16.917, 0, 1, 106671, 0, 0, 0, 0, 0

NODL, 150872, -45, 17.417, 0, 1, 102545, 0, 0, 0, 0, 0
NODL, 150873, -45, 17.917, 0, 1, 98424.9, 0, 0, 0, 0, 0
NODL, 150874, -45, 18.417, 0, 1, 94319.7, 0, 0, 0, 0, 0
NODL, 150875, -45, 18.917, 0, 1, 90243.4, 0, 0, 0, 0, 0
NODL, 150876, -45, 19.417, 0, 1, 86218.3, 0, 0, 0, 0, 0
NODL, 150877, -45, 19.917, 0, 1, 82421.9, 0, 0, 0, 0, 0

LDSET, 1, Analisi 1-Rivestimento definitivo:INCR=10 (LOAD=1.000), Reactions-All, 0
NODL, 138959, -45, 0, 0, 1, 115616, 190926, 0, 0, 0, 0
NODL, 138960, -45, 0.49585, 0, 1, 228978, 0, 0, 0, 0, 0
NODL, 138961, -45, 0.9917, 0, 1, 224997, 0, 0, 0, 0, 0
NODL, 138962, -45, 1.48755, 0, 1, 221005, 0, 0, 0, 0, 0
NODL, 138963, -45, 1.9834, 0, 1, 217003, 0, 0, 0, 0, 0
NODL, 138964, -45, 2.47925, 0, 1, 212993, 0, 0, 0, 0, 0
NODL, 138965, -45, 2.9751, 0, 1, 208973, 0, 0, 0, 0, 0
NODL, 138966, -45, 3.47095, 0, 1, 204946, 0, 0, 0, 0, 0
NODL, 138967, -45, 3.9668, 0, 1, 200911, 0, 0, 0, 0, 0
NODL, 138968, -45, 4.46265, 0, 1, 196870, 0, 0, 0, 0, 0
NODL, 138969, -45, 4.9585, 0, 1, 192821, 0, 0, 0, 0, 0
NODL, 138970, -45, 5.45435, 0, 1, 188768, 0, 0, 0, 0, 0
NODL, 138971, -45, 5.9502, 0, 1, 184712, 0, 0, 0, 0, 0
NODL, 138972, -45, 6.44605, 0, 1, 180657, 0, 0, 0, 0, 0
NODL, 138973, -45, 6.9419, 0, 1, 176603, 0, 0, 0, 0, 0
NODL, 138974, -45, 7.43775, 0, 1, 172557, 0, 0, 0, 0, 0
NODL, 138975, -45, 7.9336, 0, 1, 168529, 0, 0, 0, 0, 0
NODL, 138976, -45, 8.42945, 0, 1, 164535, 0, 0, 0, 0, 0
NODL, 138977, -45, 8.9253, 0, 1, 160603, 0, 0, 0, 0, 0
NODL, 138978, -45, 9.42115, 0, 1, 156995, 0, 0, 0, 0, 0
NODL, 138979, -45, 9.917, 0, 1, 170265, 0, 0, 0, 0, 0
NODL, 138980, 45, 0, 0, 1, -124396, 177633, 0, 0, 0, 0
NODL, 138981, 44.5, 0, 0, 1, 0, 355291, 0, 0, 0, 0
NODL, 138982, 44, 0, 0, 1, 0, 355361, 0, 0, 0, 0
NODL, 138983, 43.5, 0, 0, 1, 0, 355472, 0, 0, 0, 0
NODL, 138984, 43, 0, 0, 1, 0, 355615, 0, 0, 0, 0
NODL, 138985, 42.5, 0, 0, 1, 0, 355782, 0, 0, 0, 0
NODL, 138986, 42, 0, 0, 1, 0, 355961, 0, 0, 0, 0
NODL, 138987, 41.5, 0, 0, 1, 0, 356146, 0, 0, 0, 0
NODL, 138988, 41, 0, 0, 1, 0, 356328, 0, 0, 0, 0
NODL, 138989, 40.5, 0, 0, 1, 0, 356504, 0, 0, 0, 0
NODL, 138990, 40, 0, 0, 1, 0, 356672, 0, 0, 0, 0
NODL, 138991, 39.5, 0, 0, 1, 0, 356832, 0, 0, 0, 0
NODL, 138992, 39, 0, 0, 1, 0, 356982, 0, 0, 0, 0
NODL, 138993, 38.5, 0, 0, 1, 0, 357124, 0, 0, 0, 0
NODL, 138994, 38, 0, 0, 1, 0, 357257, 0, 0, 0, 0
NODL, 138995, 37.5, 0, 0, 1, 0, 357382, 0, 0, 0, 0
NODL, 138996, 37, 0, 0, 1, 0, 357501, 0, 0, 0, 0
NODL, 138997, 36.5, 0, 0, 1, 0, 357614, 0, 0, 0, 0
NODL, 138998, 36, 0, 0, 1, 0, 357722, 0, 0, 0, 0
NODL, 138999, 35.5, 0, 0, 1, 0, 357825, 0, 0, 0, 0
NODL, 139000, 35, 0, 0, 1, 0, 357926, 0, 0, 0, 0
NODL, 139001, 34.5, 0, 0, 1, 0, 358029, 0, 0, 0, 0
NODL, 139002, 34, 0, 0, 1, 0, 358133, 0, 0, 0, 0
NODL, 139003, 33.5, 0, 0, 1, 0, 358239, 0, 0, 0, 0
NODL, 139004, 33, 0, 0, 1, 0, 358348, 0, 0, 0, 0
NODL, 139005, 32.5, 0, 0, 1, 0, 358458, 0, 0, 0, 0
NODL, 139006, 32, 0, 0, 1, 0, 358572, 0, 0, 0, 0
NODL, 139007, 31.5, 0, 0, 1, 0, 358691, 0, 0, 0, 0
NODL, 139008, 31, 0, 0, 1, 0, 358817, 0, 0, 0, 0
NODL, 139009, 30.5, 0, 0, 1, 0, 358952, 0, 0, 0, 0
NODL, 139010, 30, 0, 0, 1, 0, 359097, 0, 0, 0, 0

NODL, 139011, 29.5, 0, 0, 1, 0, 359253, 0, 0, 0, 0
NODL, 139012, 29, 0, 0, 1, 0, 359423, 0, 0, 0, 0
NODL, 139013, 28.5, 0, 0, 1, 0, 359609, 0, 0, 0, 0
NODL, 139014, 28, 0, 0, 1, 0, 359813, 0, 0, 0, 0
NODL, 139015, 27.5, 0, 0, 1, 0, 360038, 0, 0, 0, 0
NODL, 139016, 27, 0, 0, 1, 0, 360285, 0, 0, 0, 0
NODL, 139017, 26.5, 0, 0, 1, 0, 360559, 0, 0, 0, 0
NODL, 139018, 26, 0, 0, 1, 0, 360861, 0, 0, 0, 0
NODL, 139019, 25.5, 0, 0, 1, 0, 361197, 0, 0, 0, 0
NODL, 139020, 25, 0, 0, 1, 0, 361569, 0, 0, 0, 0
NODL, 139021, 24.5, 0, 0, 1, 0, 361980, 0, 0, 0, 0
NODL, 139022, 24, 0, 0, 1, 0, 362435, 0, 0, 0, 0
NODL, 139023, 23.5, 0, 0, 1, 0, 362937, 0, 0, 0, 0
NODL, 139024, 23, 0, 0, 1, 0, 363489, 0, 0, 0, 0
NODL, 139025, 22.5, 0, 0, 1, 0, 364096, 0, 0, 0, 0
NODL, 139026, 22, 0, 0, 1, 0, 364760, 0, 0, 0, 0
NODL, 139027, 21.5, 0, 0, 1, 0, 365485, 0, 0, 0, 0
NODL, 139028, 21, 0, 0, 1, 0, 366272, 0, 0, 0, 0
NODL, 139029, 20.5, 0, 0, 1, 0, 367122, 0, 0, 0, 0
NODL, 139030, 20, 0, 0, 1, 0, 368037, 0, 0, 0, 0
NODL, 139031, 19.5, 0, 0, 1, 0, 369017, 0, 0, 0, 0
NODL, 139032, 19, 0, 0, 1, 0, 370061, 0, 0, 0, 0
NODL, 139033, 18.5, 0, 0, 1, 0, 371167, 0, 0, 0, 0
NODL, 139034, 18, 0, 0, 1, 0, 372330, 0, 0, 0, 0
NODL, 139035, 17.5, 0, 0, 1, 0, 373540, 0, 0, 0, 0
NODL, 139036, 17, 0, 0, 1, 0, 374789, 0, 0, 0, 0
NODL, 139037, 16.5, 0, 0, 1, 0, 376063, 0, 0, 0, 0
NODL, 139038, 16, 0, 0, 1, 0, 377347, 0, 0, 0, 0
NODL, 139039, 15.5, 0, 0, 1, 0, 378624, 0, 0, 0, 0
NODL, 139040, 15, 0, 0, 1, 0, 379872, 0, 0, 0, 0
NODL, 139041, 14.5, 0, 0, 1, 0, 381067, 0, 0, 0, 0
NODL, 139042, 14, 0, 0, 1, 0, 382184, 0, 0, 0, 0
NODL, 139043, 13.5, 0, 0, 1, 0, 383195, 0, 0, 0, 0
NODL, 139044, 13, 0, 0, 1, 0, 384071, 0, 0, 0, 0
NODL, 139045, 12.5, 0, 0, 1, 0, 384785, 0, 0, 0, 0
NODL, 139046, 12, 0, 0, 1, 0, 385310, 0, 0, 0, 0
NODL, 139047, 11.5, 0, 0, 1, 0, 385624, 0, 0, 0, 0
NODL, 139048, 11, 0, 0, 1, 0, 385709, 0, 0, 0, 0
NODL, 139049, 10.5, 0, 0, 1, 0, 385553, 0, 0, 0, 0
NODL, 139050, 10, 0, 0, 1, 0, 385151, 0, 0, 0, 0
NODL, 139051, 9.5, 0, 0, 1, 0, 384508, 0, 0, 0, 0
NODL, 139052, 9, 0, 0, 1, 0, 383633, 0, 0, 0, 0
NODL, 139053, 8.5, 0, 0, 1, 0, 382547, 0, 0, 0, 0
NODL, 139054, 8, 0, 0, 1, 0, 381274, 0, 0, 0, 0
NODL, 139055, 7.5, 0, 0, 1, 0, 379845, 0, 0, 0, 0
NODL, 139056, 7, 0, 0, 1, 0, 378293, 0, 0, 0, 0
NODL, 139057, 6.5, 0, 0, 1, 0, 376656, 0, 0, 0, 0
NODL, 139058, 6, 0, 0, 1, 0, 374969, 0, 0, 0, 0
NODL, 139059, 5.5, 0, 0, 1, 0, 373269, 0, 0, 0, 0
NODL, 139060, 5, 0, 0, 1, 0, 371590, 0, 0, 0, 0
NODL, 139061, 4.5, 0, 0, 1, 0, 369966, 0, 0, 0, 0
NODL, 139062, 4, 0, 0, 1, 0, 368430, 0, 0, 0, 0
NODL, 139063, 3.5, 0, 0, 1, 0, 367012, 0, 0, 0, 0

NODL, 139064, 3, 0, 0, 1, 0, 365739, 0, 0, 0, 0
NODL, 139065, 2.5, 0, 0, 1, 0, 364635, 0, 0, 0, 0
NODL, 139066, 2, 0, 0, 1, 0, 363721, 0, 0, 0, 0
NODL, 139067, 1.5, 0, 0, 1, 0, 363015, 0, 0, 0, 0
NODL, 139068, 1, 0, 0, 1, 0, 362532, 0, 0, 0, 0
NODL, 139069, 0.5, 0, 0, 1, 0, 362285, 0, 0, 0, 0
NODL, 139070, 0, 0, 0, 1, 0, 362283, 0, 0, 0, 0
NODL, 139071, -0.5, 0, 0, 1, 0, 362530, 0, 0, 0, 0
NODL, 139072, -1, 0, 0, 1, 0, 363026, 0, 0, 0, 0
NODL, 139073, -1.5, 0, 0, 1, 0, 363770, 0, 0, 0, 0
NODL, 139074, -2, 0, 0, 1, 0, 364753, 0, 0, 0, 0
NODL, 139075, -2.5, 0, 0, 1, 0, 365965, 0, 0, 0, 0
NODL, 139076, -3, 0, 0, 1, 0, 367389, 0, 0, 0, 0
NODL, 139077, -3.5, 0, 0, 1, 0, 369009, 0, 0, 0, 0
NODL, 139078, -4, 0, 0, 1, 0, 370800, 0, 0, 0, 0
NODL, 139079, -4.5, 0, 0, 1, 0, 372739, 0, 0, 0, 0
NODL, 139080, -5, 0, 0, 1, 0, 374796, 0, 0, 0, 0
NODL, 139081, -5.5, 0, 0, 1, 0, 376939, 0, 0, 0, 0
NODL, 139082, -6, 0, 0, 1, 0, 379131, 0, 0, 0, 0
NODL, 139083, -6.5, 0, 0, 1, 0, 381334, 0, 0, 0, 0
NODL, 139084, -7, 0, 0, 1, 0, 383506, 0, 0, 0, 0
NODL, 139085, -7.5, 0, 0, 1, 0, 385605, 0, 0, 0, 0
NODL, 139086, -8, 0, 0, 1, 0, 387590, 0, 0, 0, 0
NODL, 139087, -8.5, 0, 0, 1, 0, 389420, 0, 0, 0, 0
NODL, 139088, -9, 0, 0, 1, 0, 391056, 0, 0, 0, 0
NODL, 139089, -9.5, 0, 0, 1, 0, 392468, 0, 0, 0, 0
NODL, 139090, -10, 0, 0, 1, 0, 393630, 0, 0, 0, 0
NODL, 139091, -10.5, 0, 0, 1, 0, 394524, 0, 0, 0, 0
NODL, 139092, -11, 0, 0, 1, 0, 395145, 0, 0, 0, 0
NODL, 139093, -11.5, 0, 0, 1, 0, 395494, 0, 0, 0, 0
NODL, 139094, -12, 0, 0, 1, 0, 395581, 0, 0, 0, 0
NODL, 139095, -12.5, 0, 0, 1, 0, 395426, 0, 0, 0, 0
NODL, 139096, -13, 0, 0, 1, 0, 395052, 0, 0, 0, 0
NODL, 139097, -13.5, 0, 0, 1, 0, 394486, 0, 0, 0, 0
NODL, 139098, -14, 0, 0, 1, 0, 393760, 0, 0, 0, 0
NODL, 139099, -14.5, 0, 0, 1, 0, 392904, 0, 0, 0, 0
NODL, 139100, -15, 0, 0, 1, 0, 391950, 0, 0, 0, 0
NODL, 139101, -15.5, 0, 0, 1, 0, 390927, 0, 0, 0, 0
NODL, 139102, -16, 0, 0, 1, 0, 389861, 0, 0, 0, 0
NODL, 139103, -16.5, 0, 0, 1, 0, 388778, 0, 0, 0, 0
NODL, 139104, -17, 0, 0, 1, 0, 387696, 0, 0, 0, 0
NODL, 139105, -17.5, 0, 0, 1, 0, 386635, 0, 0, 0, 0
NODL, 139106, -18, 0, 0, 1, 0, 385607, 0, 0, 0, 0
NODL, 139107, -18.5, 0, 0, 1, 0, 384625, 0, 0, 0, 0
NODL, 139108, -19, 0, 0, 1, 0, 383696, 0, 0, 0, 0
NODL, 139109, -19.5, 0, 0, 1, 0, 382827, 0, 0, 0, 0
NODL, 139110, -20, 0, 0, 1, 0, 382022, 0, 0, 0, 0
NODL, 139111, -20.5, 0, 0, 1, 0, 381283, 0, 0, 0, 0
NODL, 139112, -21, 0, 0, 1, 0, 380611, 0, 0, 0, 0
NODL, 139113, -21.5, 0, 0, 1, 0, 380006, 0, 0, 0, 0
NODL, 139114, -22, 0, 0, 1, 0, 379467, 0, 0, 0, 0
NODL, 139115, -22.5, 0, 0, 1, 0, 378990, 0, 0, 0, 0
NODL, 139116, -23, 0, 0, 1, 0, 378573, 0, 0, 0, 0

NODL, 139117, -23.5, 0, 0, 1, 0, 378213, 0, 0, 0, 0
NODL, 139118, -24, 0, 0, 1, 0, 377906, 0, 0, 0, 0
NODL, 139119, -24.5, 0, 0, 1, 0, 377649, 0, 0, 0, 0
NODL, 139120, -25, 0, 0, 1, 0, 377438, 0, 0, 0, 0
NODL, 139121, -25.5, 0, 0, 1, 0, 377269, 0, 0, 0, 0
NODL, 139122, -26, 0, 0, 1, 0, 377138, 0, 0, 0, 0
NODL, 139123, -26.5, 0, 0, 1, 0, 377043, 0, 0, 0, 0
NODL, 139124, -27, 0, 0, 1, 0, 376980, 0, 0, 0, 0
NODL, 139125, -27.5, 0, 0, 1, 0, 376946, 0, 0, 0, 0
NODL, 139126, -28, 0, 0, 1, 0, 376940, 0, 0, 0, 0
NODL, 139127, -28.5, 0, 0, 1, 0, 376957, 0, 0, 0, 0
NODL, 139128, -29, 0, 0, 1, 0, 376996, 0, 0, 0, 0
NODL, 139129, -29.5, 0, 0, 1, 0, 377053, 0, 0, 0, 0
NODL, 139130, -30, 0, 0, 1, 0, 377127, 0, 0, 0, 0
NODL, 139131, -30.5, 0, 0, 1, 0, 377215, 0, 0, 0, 0
NODL, 139132, -31, 0, 0, 1, 0, 377317, 0, 0, 0, 0
NODL, 139133, -31.5, 0, 0, 1, 0, 377430, 0, 0, 0, 0
NODL, 139134, -32, 0, 0, 1, 0, 377554, 0, 0, 0, 0
NODL, 139135, -32.5, 0, 0, 1, 0, 377687, 0, 0, 0, 0
NODL, 139136, -33, 0, 0, 1, 0, 377829, 0, 0, 0, 0
NODL, 139137, -33.5, 0, 0, 1, 0, 377979, 0, 0, 0, 0
NODL, 139138, -34, 0, 0, 1, 0, 378136, 0, 0, 0, 0
NODL, 139139, -34.5, 0, 0, 1, 0, 378300, 0, 0, 0, 0
NODL, 139140, -35, 0, 0, 1, 0, 378471, 0, 0, 0, 0
NODL, 139141, -35.5, 0, 0, 1, 0, 378647, 0, 0, 0, 0
NODL, 139142, -36, 0, 0, 1, 0, 378830, 0, 0, 0, 0
NODL, 139143, -36.5, 0, 0, 1, 0, 379019, 0, 0, 0, 0
NODL, 139144, -37, 0, 0, 1, 0, 379214, 0, 0, 0, 0
NODL, 139145, -37.5, 0, 0, 1, 0, 379414, 0, 0, 0, 0
NODL, 139146, -38, 0, 0, 1, 0, 379620, 0, 0, 0, 0
NODL, 139147, -38.5, 0, 0, 1, 0, 379829, 0, 0, 0, 0
NODL, 139148, -39, 0, 0, 1, 0, 380041, 0, 0, 0, 0
NODL, 139149, -39.5, 0, 0, 1, 0, 380254, 0, 0, 0, 0
NODL, 139150, -40, 0, 0, 1, 0, 380467, 0, 0, 0, 0
NODL, 139151, -40.5, 0, 0, 1, 0, 380678, 0, 0, 0, 0
NODL, 139152, -41, 0, 0, 1, 0, 380883, 0, 0, 0, 0
NODL, 139153, -41.5, 0, 0, 1, 0, 381079, 0, 0, 0, 0
NODL, 139154, -42, 0, 0, 1, 0, 381263, 0, 0, 0, 0
NODL, 139155, -42.5, 0, 0, 1, 0, 381429, 0, 0, 0, 0
NODL, 139156, -43, 0, 0, 1, 0, 381574, 0, 0, 0, 0
NODL, 139157, -43.5, 0, 0, 1, 0, 381692, 0, 0, 0, 0
NODL, 139158, -44, 0, 0, 1, 0, 381780, 0, 0, 0, 0
NODL, 139159, -44.5, 0, 0, 1, 0, 381834, 0, 0, 0, 0
NODL, 139160, 45, 6.983, 0, 1, -196649, 0, 0, 0, 0, 0
NODL, 139161, 45, 6.48421, 0, 1, -198845, 0, 0, 0, 0, 0
NODL, 139162, 45, 5.98543, 0, 1, -202753, 0, 0, 0, 0, 0
NODL, 139163, 45, 5.48664, 0, 1, -206672, 0, 0, 0, 0, 0
NODL, 139164, 45, 4.98785, 0, 1, -210616, 0, 0, 0, 0, 0
NODL, 139165, 45, 4.48907, 0, 1, -214575, 0, 0, 0, 0, 0
NODL, 139166, 45, 3.99028, 0, 1, -218544, 0, 0, 0, 0, 0
NODL, 139167, 45, 3.4915, 0, 1, -222522, 0, 0, 0, 0, 0
NODL, 139168, 45, 2.99271, 0, 1, -226509, 0, 0, 0, 0, 0
NODL, 139169, 45, 2.49393, 0, 1, -230501, 0, 0, 0, 0, 0

NODL, 139170, 45, 1.99514, 0, 1, -234498, 0, 0, 0, 0, 0
NODL, 139171, 45, 1.49636, 0, 1, -238501, 0, 0, 0, 0, 0
NODL, 139172, 45, 0.997571, 0, 1, -242507, 0, 0, 0, 0, 0
NODL, 139173, 45, 0.498785, 0, 1, -246516, 0, 0, 0, 0, 0
NODL, 142253, 45, 22.983, 0, 1, -67950, 0, 0, 0, 0, 0
NODL, 142329, 45, 17.483, 0, 1, -105296, 0, 0, 0, 0, 0
NODL, 142336, 45, 22.483, 0, 1, -71825.4, 0, 0, 0, 0, 0
NODL, 142337, 45, 21.983, 0, 1, -75699.8, 0, 0, 0, 0, 0
NODL, 142338, 45, 21.483, 0, 1, -79567.3, 0, 0, 0, 0, 0
NODL, 142339, 45, 20.983, 0, 1, -83426.4, 0, 0, 0, 0, 0
NODL, 142340, 45, 20.483, 0, 1, -87275.5, 0, 0, 0, 0, 0
NODL, 142341, 45, 19.983, 0, 1, -91112.1, 0, 0, 0, 0, 0
NODL, 142342, 45, 19.483, 0, 1, -94932.6, 0, 0, 0, 0, 0
NODL, 142343, 45, 18.983, 0, 1, -98730.3, 0, 0, 0, 0, 0
NODL, 142344, 45, 18.483, 0, 1, -102496, 0, 0, 0, 0, 0
NODL, 142345, 45, 17.983, 0, 1, -106095, 0, 0, 0, 0, 0
NODL, 143090, -45, 25.917, 0, 1, 55634.2, 0, 0, 0, 0, 0
NODL, 143171, -45, 20.417, 0, 1, 89581, 0, 0, 0, 0, 0
NODL, 143172, -45, 20.917, 0, 1, 95072.6, 0, 0, 0, 0, 0
NODL, 143173, -45, 21.417, 0, 1, 90627.7, 0, 0, 0, 0, 0
NODL, 143174, -45, 21.917, 0, 1, 86396.2, 0, 0, 0, 0, 0
NODL, 143175, -45, 22.417, 0, 1, 82211.8, 0, 0, 0, 0, 0
NODL, 143176, -45, 22.917, 0, 1, 78059.6, 0, 0, 0, 0, 0
NODL, 143177, -45, 23.417, 0, 1, 73930.8, 0, 0, 0, 0, 0
NODL, 143178, -45, 23.917, 0, 1, 69819.5, 0, 0, 0, 0, 0
NODL, 143179, -45, 24.417, 0, 1, 65719.6, 0, 0, 0, 0, 0
NODL, 143180, -45, 24.917, 0, 1, 61694.8, 0, 0, 0, 0, 0
NODL, 143181, -45, 25.417, 0, 1, 58540, 0, 0, 0, 0, 0
NODL, 144106, 45, 11.983, 0, 1, -153997, 0, 0, 0, 0, 0
NODL, 144107, -45, 14.917, 0, 1, 132472, 0, 0, 0, 0, 0
NODL, 144185, -45, 10.417, 0, 1, 181761, 0, 0, 0, 0, 0
NODL, 144186, -45, 10.917, 0, 1, 176939, 0, 0, 0, 0, 0
NODL, 144187, -45, 11.417, 0, 1, 172471, 0, 0, 0, 0, 0
NODL, 144188, -45, 11.917, 0, 1, 168067, 0, 0, 0, 0, 0
NODL, 144189, -45, 12.417, 0, 1, 163703, 0, 0, 0, 0, 0
NODL, 144190, -45, 12.917, 0, 1, 159361, 0, 0, 0, 0, 0
NODL, 144191, -45, 13.417, 0, 1, 155028, 0, 0, 0, 0, 0
NODL, 144192, -45, 13.917, 0, 1, 150685, 0, 0, 0, 0, 0
NODL, 144193, -45, 14.417, 0, 1, 146238, 0, 0, 0, 0, 0
NODL, 144198, 45, 11.483, 0, 1, -165206, 0, 0, 0, 0, 0
NODL, 144199, 45, 10.983, 0, 1, -168864, 0, 0, 0, 0, 0
NODL, 144200, 45, 10.483, 0, 1, -172625, 0, 0, 0, 0, 0
NODL, 144201, 45, 9.983, 0, 1, -176398, 0, 0, 0, 0, 0
NODL, 144202, 45, 9.483, 0, 1, -180173, 0, 0, 0, 0, 0
NODL, 144203, 45, 8.983, 0, 1, -183947, 0, 0, 0, 0, 0
NODL, 144204, 45, 8.483, 0, 1, -187689, 0, 0, 0, 0, 0
NODL, 144205, 45, 7.983, 0, 1, -191396, 0, 0, 0, 0, 0
NODL, 144206, 45, 7.483, 0, 1, -194826, 0, 0, 0, 0, 0
NODL, 145918, 45, 27.983, 0, 1, -35860.7, 0, 0, 0, 0, 0
NODL, 145919, 45, 27.483, 0, 1, -38606.2, 0, 0, 0, 0, 0
NODL, 145920, 45, 26.983, 0, 1, -41357, 0, 0, 0, 0, 0
NODL, 145921, 45, 26.483, 0, 1, -44102, 0, 0, 0, 0, 0
NODL, 145922, 45, 25.983, 0, 1, -46840.9, 0, 0, 0, 0, 0

NODL, 145923, 45, 25.483, 0, 1, -49581.3, 0, 0, 0, 0, 0
NODL, 145924, 45, 24.983, 0, 1, -52493.7, 0, 0, 0, 0, 0
NODL, 145925, 45, 24.483, 0, 1, -56265.6, 0, 0, 0, 0, 0
NODL, 145926, 45, 23.983, 0, 1, -60162.3, 0, 0, 0, 0, 0
NODL, 145927, 45, 23.483, 0, 1, -64062.7, 0, 0, 0, 0, 0
NODL, 146659, 45, 16.983, 0, 1, -105133, 0, 0, 0, 0, 0
NODL, 146660, 45, 16.483, 0, 1, -109269, 0, 0, 0, 0, 0
NODL, 146661, 45, 15.983, 0, 1, -113315, 0, 0, 0, 0, 0
NODL, 146662, 45, 15.483, 0, 1, -117355, 0, 0, 0, 0, 0
NODL, 146663, 45, 14.983, 0, 1, -121398, 0, 0, 0, 0, 0
NODL, 146664, 45, 14.483, 0, 1, -125446, 0, 0, 0, 0, 0
NODL, 146665, 45, 13.983, 0, 1, -129506, 0, 0, 0, 0, 0
NODL, 146666, 45, 13.483, 0, 1, -133585, 0, 0, 0, 0, 0
NODL, 146667, 45, 12.983, 0, 1, -137698, 0, 0, 0, 0, 0
NODL, 146668, 45, 12.483, 0, 1, -141931, 0, 0, 0, 0, 0
NODL, 147840, -45, 36.917, 0, 1, -1832.32, 0, 0, 0, 0, 0
NODL, 147897, -45, 35.417, 0, 1, 2434.05, 0, 0, 0, 0, 0
NODL, 147898, -45, 35.917, 0, 1, -168.665, 0, 0, 0, 0, 0
NODL, 147899, -45, 36.417, 0, 1, -2649.11, 0, 0, 0, 0, 0
NODL, 148232, -45, 26.417, 0, 1, 52754.9, 0, 0, 0, 0, 0
NODL, 148233, -45, 26.917, 0, 1, 49884.9, 0, 0, 0, 0, 0
NODL, 148234, -45, 27.417, 0, 1, 47025.4, 0, 0, 0, 0, 0
NODL, 148235, -45, 27.917, 0, 1, 44181, 0, 0, 0, 0, 0
NODL, 148236, -45, 28.417, 0, 1, 41332.9, 0, 0, 0, 0, 0
NODL, 148237, -45, 28.917, 0, 1, 38493.9, 0, 0, 0, 0, 0
NODL, 148238, -45, 29.417, 0, 1, 35656.6, 0, 0, 0, 0, 0
NODL, 148239, -45, 29.917, 0, 1, 32831.9, 0, 0, 0, 0, 0
NODL, 148240, -45, 30.417, 0, 1, 30013.7, 0, 0, 0, 0, 0
NODL, 148241, -45, 30.917, 0, 1, 27192.8, 0, 0, 0, 0, 0
NODL, 148950, -45, 31.417, 0, 1, 24400, 0, 0, 0, 0, 0
NODL, 148951, -45, 31.917, 0, 1, 21612.1, 0, 0, 0, 0, 0
NODL, 148952, -45, 32.417, 0, 1, 18830.6, 0, 0, 0, 0, 0
NODL, 148953, -45, 32.917, 0, 1, 16067, 0, 0, 0, 0, 0
NODL, 148954, -45, 33.417, 0, 1, 13303.1, 0, 0, 0, 0, 0
NODL, 148955, -45, 33.917, 0, 1, 10562.7, 0, 0, 0, 0, 0
NODL, 148956, -45, 34.417, 0, 1, 7826.26, 0, 0, 0, 0, 0
NODL, 148957, -45, 34.917, 0, 1, 5116.98, 0, 0, 0, 0, 0
NODL, 149444, 45, 32.483, 0, 1, -10758.4, 0, 0, 0, 0, 0
NODL, 149445, 45, 31.983, 0, 1, -13574, 0, 0, 0, 0, 0
NODL, 149446, 45, 31.483, 0, 1, -16384.3, 0, 0, 0, 0, 0
NODL, 149447, 45, 30.983, 0, 1, -19179.2, 0, 0, 0, 0, 0
NODL, 149448, 45, 30.483, 0, 1, -21965.1, 0, 0, 0, 0, 0
NODL, 149449, 45, 29.983, 0, 1, -24755.8, 0, 0, 0, 0, 0
NODL, 149450, 45, 29.483, 0, 1, -27545, 0, 0, 0, 0, 0
NODL, 149451, 45, 28.983, 0, 1, -30313.3, 0, 0, 0, 0, 0
NODL, 149452, 45, 28.483, 0, 1, -33088, 0, 0, 0, 0, 0
NODL, 150361, 45, 33.983, 0, 1, -1822.73, 0, 0, 0, 0, 0
NODL, 150362, 45, 33.483, 0, 1, -5049.38, 0, 0, 0, 0, 0
NODL, 150363, 45, 32.983, 0, 1, -7906.49, 0, 0, 0, 0, 0
NODL, 150868, -45, 15.417, 0, 1, 119607, 0, 0, 0, 0, 0
NODL, 150869, -45, 15.917, 0, 1, 115628, 0, 0, 0, 0, 0
NODL, 150870, -45, 16.417, 0, 1, 111521, 0, 0, 0, 0, 0
NODL, 150871, -45, 16.917, 0, 1, 107388, 0, 0, 0, 0, 0

NODL, 150872, -45, 17.417, 0, 1, 103246, 0, 0, 0, 0, 0
NODL, 150873, -45, 17.917, 0, 1, 99108.7, 0, 0, 0, 0, 0
NODL, 150874, -45, 18.417, 0, 1, 94984.4, 0, 0, 0, 0, 0
NODL, 150875, -45, 18.917, 0, 1, 90886.9, 0, 0, 0, 0, 0
NODL, 150876, -45, 19.417, 0, 1, 86837.8, 0, 0, 0, 0, 0
NODL, 150877, -45, 19.917, 0, 1, 83010.2, 0, 0, 0, 0, 0

LDSET, 1, Analisi 1-Rilascio completo:INCR=10 (LOAD=1.000), Reactions-All, 0
NODL, 138959, -45, 0, 0, 1, 114268, 191047, 0, 0, 0, 0
NODL, 138960, -45, 0.49585, 0, 1, 226282, 0, 0, 0, 0, 0
NODL, 138961, -45, 0.9917, 0, 1, 222303, 0, 0, 0, 0, 0
NODL, 138962, -45, 1.48755, 0, 1, 218315, 0, 0, 0, 0, 0
NODL, 138963, -45, 1.9834, 0, 1, 214319, 0, 0, 0, 0, 0
NODL, 138964, -45, 2.47925, 0, 1, 210315, 0, 0, 0, 0, 0
NODL, 138965, -45, 2.9751, 0, 1, 206304, 0, 0, 0, 0, 0
NODL, 138966, -45, 3.47095, 0, 1, 202287, 0, 0, 0, 0, 0
NODL, 138967, -45, 3.9668, 0, 1, 198264, 0, 0, 0, 0, 0
NODL, 138968, -45, 4.46265, 0, 1, 194235, 0, 0, 0, 0, 0
NODL, 138969, -45, 4.9585, 0, 1, 190202, 0, 0, 0, 0, 0
NODL, 138970, -45, 5.45435, 0, 1, 186165, 0, 0, 0, 0, 0
NODL, 138971, -45, 5.9502, 0, 1, 182127, 0, 0, 0, 0, 0
NODL, 138972, -45, 6.44605, 0, 1, 178091, 0, 0, 0, 0, 0
NODL, 138973, -45, 6.9419, 0, 1, 174060, 0, 0, 0, 0, 0
NODL, 138974, -45, 7.43775, 0, 1, 170038, 0, 0, 0, 0, 0
NODL, 138975, -45, 7.9336, 0, 1, 166039, 0, 0, 0, 0, 0
NODL, 138976, -45, 8.42945, 0, 1, 162078, 0, 0, 0, 0, 0
NODL, 138977, -45, 8.9253, 0, 1, 158189, 0, 0, 0, 0, 0
NODL, 138978, -45, 9.42115, 0, 1, 154650, 0, 0, 0, 0, 0
NODL, 138979, -45, 9.917, 0, 1, 168990, 0, 0, 0, 0, 0
NODL, 138980, 45, 0, 0, 1, -122784, 177677, 0, 0, 0, 0
NODL, 138981, 44.5, 0, 0, 1, 0, 355378, 0, 0, 0, 0
NODL, 138982, 44, 0, 0, 1, 0, 355449, 0, 0, 0, 0
NODL, 138983, 43.5, 0, 0, 1, 0, 355561, 0, 0, 0, 0
NODL, 138984, 43, 0, 0, 1, 0, 355705, 0, 0, 0, 0
NODL, 138985, 42.5, 0, 0, 1, 0, 355872, 0, 0, 0, 0
NODL, 138986, 42, 0, 0, 1, 0, 356053, 0, 0, 0, 0
NODL, 138987, 41.5, 0, 0, 1, 0, 356237, 0, 0, 0, 0
NODL, 138988, 41, 0, 0, 1, 0, 356419, 0, 0, 0, 0
NODL, 138989, 40.5, 0, 0, 1, 0, 356595, 0, 0, 0, 0
NODL, 138990, 40, 0, 0, 1, 0, 356762, 0, 0, 0, 0
NODL, 138991, 39.5, 0, 0, 1, 0, 356920, 0, 0, 0, 0
NODL, 138992, 39, 0, 0, 1, 0, 357067, 0, 0, 0, 0
NODL, 138993, 38.5, 0, 0, 1, 0, 357205, 0, 0, 0, 0
NODL, 138994, 38, 0, 0, 1, 0, 357333, 0, 0, 0, 0
NODL, 138995, 37.5, 0, 0, 1, 0, 357452, 0, 0, 0, 0
NODL, 138996, 37, 0, 0, 1, 0, 357564, 0, 0, 0, 0
NODL, 138997, 36.5, 0, 0, 1, 0, 357669, 0, 0, 0, 0
NODL, 138998, 36, 0, 0, 1, 0, 357767, 0, 0, 0, 0
NODL, 138999, 35.5, 0, 0, 1, 0, 357859, 0, 0, 0, 0
NODL, 139000, 35, 0, 0, 1, 0, 357948, 0, 0, 0, 0
NODL, 139001, 34.5, 0, 0, 1, 0, 358037, 0, 0, 0, 0
NODL, 139002, 34, 0, 0, 1, 0, 358126, 0, 0, 0, 0
NODL, 139003, 33.5, 0, 0, 1, 0, 358215, 0, 0, 0, 0
NODL, 139004, 33, 0, 0, 1, 0, 358304, 0, 0, 0, 0
NODL, 139005, 32.5, 0, 0, 1, 0, 358393, 0, 0, 0, 0
NODL, 139006, 32, 0, 0, 1, 0, 358483, 0, 0, 0, 0
NODL, 139007, 31.5, 0, 0, 1, 0, 358575, 0, 0, 0, 0
NODL, 139008, 31, 0, 0, 1, 0, 358673, 0, 0, 0, 0
NODL, 139009, 30.5, 0, 0, 1, 0, 358775, 0, 0, 0, 0
NODL, 139010, 30, 0, 0, 1, 0, 358884, 0, 0, 0, 0

NODL, 139011, 29.5, 0, 0, 1, 0, 359001, 0, 0, 0, 0
NODL, 139012, 29, 0, 0, 1, 0, 359127, 0, 0, 0, 0
NODL, 139013, 28.5, 0, 0, 1, 0, 359265, 0, 0, 0, 0
NODL, 139014, 28, 0, 0, 1, 0, 359415, 0, 0, 0, 0
NODL, 139015, 27.5, 0, 0, 1, 0, 359581, 0, 0, 0, 0
NODL, 139016, 27, 0, 0, 1, 0, 359763, 0, 0, 0, 0
NODL, 139017, 26.5, 0, 0, 1, 0, 359965, 0, 0, 0, 0
NODL, 139018, 26, 0, 0, 1, 0, 360188, 0, 0, 0, 0
NODL, 139019, 25.5, 0, 0, 1, 0, 360436, 0, 0, 0, 0
NODL, 139020, 25, 0, 0, 1, 0, 360712, 0, 0, 0, 0
NODL, 139021, 24.5, 0, 0, 1, 0, 361017, 0, 0, 0, 0
NODL, 139022, 24, 0, 0, 1, 0, 361355, 0, 0, 0, 0
NODL, 139023, 23.5, 0, 0, 1, 0, 361729, 0, 0, 0, 0
NODL, 139024, 23, 0, 0, 1, 0, 362141, 0, 0, 0, 0
NODL, 139025, 22.5, 0, 0, 1, 0, 362593, 0, 0, 0, 0
NODL, 139026, 22, 0, 0, 1, 0, 363088, 0, 0, 0, 0
NODL, 139027, 21.5, 0, 0, 1, 0, 363629, 0, 0, 0, 0
NODL, 139028, 21, 0, 0, 1, 0, 364214, 0, 0, 0, 0
NODL, 139029, 20.5, 0, 0, 1, 0, 364846, 0, 0, 0, 0
NODL, 139030, 20, 0, 0, 1, 0, 365523, 0, 0, 0, 0
NODL, 139031, 19.5, 0, 0, 1, 0, 366245, 0, 0, 0, 0
NODL, 139032, 19, 0, 0, 1, 0, 367011, 0, 0, 0, 0
NODL, 139033, 18.5, 0, 0, 1, 0, 367815, 0, 0, 0, 0
NODL, 139034, 18, 0, 0, 1, 0, 368654, 0, 0, 0, 0
NODL, 139035, 17.5, 0, 0, 1, 0, 369517, 0, 0, 0, 0
NODL, 139036, 17, 0, 0, 1, 0, 370394, 0, 0, 0, 0
NODL, 139037, 16.5, 0, 0, 1, 0, 371273, 0, 0, 0, 0
NODL, 139038, 16, 0, 0, 1, 0, 372139, 0, 0, 0, 0
NODL, 139039, 15.5, 0, 0, 1, 0, 372973, 0, 0, 0, 0
NODL, 139040, 15, 0, 0, 1, 0, 373757, 0, 0, 0, 0
NODL, 139041, 14.5, 0, 0, 1, 0, 374467, 0, 0, 0, 0
NODL, 139042, 14, 0, 0, 1, 0, 375081, 0, 0, 0, 0
NODL, 139043, 13.5, 0, 0, 1, 0, 375573, 0, 0, 0, 0
NODL, 139044, 13, 0, 0, 1, 0, 375917, 0, 0, 0, 0
NODL, 139045, 12.5, 0, 0, 1, 0, 376091, 0, 0, 0, 0
NODL, 139046, 12, 0, 0, 1, 0, 376073, 0, 0, 0, 0
NODL, 139047, 11.5, 0, 0, 1, 0, 375845, 0, 0, 0, 0
NODL, 139048, 11, 0, 0, 1, 0, 375395, 0, 0, 0, 0
NODL, 139049, 10.5, 0, 0, 1, 0, 374717, 0, 0, 0, 0
NODL, 139050, 10, 0, 0, 1, 0, 373813, 0, 0, 0, 0
NODL, 139051, 9.5, 0, 0, 1, 0, 372691, 0, 0, 0, 0
NODL, 139052, 9, 0, 0, 1, 0, 371369, 0, 0, 0, 0
NODL, 139053, 8.5, 0, 0, 1, 0, 369870, 0, 0, 0, 0
NODL, 139054, 8, 0, 0, 1, 0, 368222, 0, 0, 0, 0
NODL, 139055, 7.5, 0, 0, 1, 0, 366460, 0, 0, 0, 0
NODL, 139056, 7, 0, 0, 1, 0, 364619, 0, 0, 0, 0
NODL, 139057, 6.5, 0, 0, 1, 0, 362734, 0, 0, 0, 0
NODL, 139058, 6, 0, 0, 1, 0, 360842, 0, 0, 0, 0
NODL, 139059, 5.5, 0, 0, 1, 0, 358975, 0, 0, 0, 0
NODL, 139060, 5, 0, 0, 1, 0, 357166, 0, 0, 0, 0
NODL, 139061, 4.5, 0, 0, 1, 0, 355445, 0, 0, 0, 0
NODL, 139062, 4, 0, 0, 1, 0, 353838, 0, 0, 0, 0
NODL, 139063, 3.5, 0, 0, 1, 0, 352372, 0, 0, 0, 0

NODL, 139064, 3, 0, 0, 1, 0, 351069, 0, 0, 0, 0
NODL, 139065, 2.5, 0, 0, 1, 0, 349948, 0, 0, 0, 0
NODL, 139066, 2, 0, 0, 1, 0, 349025, 0, 0, 0, 0
NODL, 139067, 1.5, 0, 0, 1, 0, 348315, 0, 0, 0, 0
NODL, 139068, 1, 0, 0, 1, 0, 347829, 0, 0, 0, 0
NODL, 139069, 0.5, 0, 0, 1, 0, 347579, 0, 0, 0, 0
NODL, 139070, 0, 0, 0, 1, 0, 347571, 0, 0, 0, 0
NODL, 139071, -0.5, 0, 0, 1, 0, 347810, 0, 0, 0, 0
NODL, 139072, -1, 0, 0, 1, 0, 348296, 0, 0, 0, 0
NODL, 139073, -1.5, 0, 0, 1, 0, 349029, 0, 0, 0, 0
NODL, 139074, -2, 0, 0, 1, 0, 350002, 0, 0, 0, 0
NODL, 139075, -2.5, 0, 0, 1, 0, 351209, 0, 0, 0, 0
NODL, 139076, -3, 0, 0, 1, 0, 352636, 0, 0, 0, 0
NODL, 139077, -3.5, 0, 0, 1, 0, 354271, 0, 0, 0, 0
NODL, 139078, -4, 0, 0, 1, 0, 356097, 0, 0, 0, 0
NODL, 139079, -4.5, 0, 0, 1, 0, 358092, 0, 0, 0, 0
NODL, 139080, -5, 0, 0, 1, 0, 360233, 0, 0, 0, 0
NODL, 139081, -5.5, 0, 0, 1, 0, 362492, 0, 0, 0, 0
NODL, 139082, -6, 0, 0, 1, 0, 364836, 0, 0, 0, 0
NODL, 139083, -6.5, 0, 0, 1, 0, 367232, 0, 0, 0, 0
NODL, 139084, -7, 0, 0, 1, 0, 369639, 0, 0, 0, 0
NODL, 139085, -7.5, 0, 0, 1, 0, 372017, 0, 0, 0, 0
NODL, 139086, -8, 0, 0, 1, 0, 374324, 0, 0, 0, 0
NODL, 139087, -8.5, 0, 0, 1, 0, 376518, 0, 0, 0, 0
NODL, 139088, -9, 0, 0, 1, 0, 378559, 0, 0, 0, 0
NODL, 139089, -9.5, 0, 0, 1, 0, 380410, 0, 0, 0, 0
NODL, 139090, -10, 0, 0, 1, 0, 382043, 0, 0, 0, 0
NODL, 139091, -10.5, 0, 0, 1, 0, 383435, 0, 0, 0, 0
NODL, 139092, -11, 0, 0, 1, 0, 384573, 0, 0, 0, 0
NODL, 139093, -11.5, 0, 0, 1, 0, 385453, 0, 0, 0, 0
NODL, 139094, -12, 0, 0, 1, 0, 386081, 0, 0, 0, 0
NODL, 139095, -12.5, 0, 0, 1, 0, 386468, 0, 0, 0, 0
NODL, 139096, -13, 0, 0, 1, 0, 386635, 0, 0, 0, 0
NODL, 139097, -13.5, 0, 0, 1, 0, 386602, 0, 0, 0, 0
NODL, 139098, -14, 0, 0, 1, 0, 386398, 0, 0, 0, 0
NODL, 139099, -14.5, 0, 0, 1, 0, 386049, 0, 0, 0, 0
NODL, 139100, -15, 0, 0, 1, 0, 385584, 0, 0, 0, 0
NODL, 139101, -15.5, 0, 0, 1, 0, 385031, 0, 0, 0, 0
NODL, 139102, -16, 0, 0, 1, 0, 384414, 0, 0, 0, 0
NODL, 139103, -16.5, 0, 0, 1, 0, 383756, 0, 0, 0, 0
NODL, 139104, -17, 0, 0, 1, 0, 383078, 0, 0, 0, 0
NODL, 139105, -17.5, 0, 0, 1, 0, 382396, 0, 0, 0, 0
NODL, 139106, -18, 0, 0, 1, 0, 381725, 0, 0, 0, 0
NODL, 139107, -18.5, 0, 0, 1, 0, 381076, 0, 0, 0, 0
NODL, 139108, -19, 0, 0, 1, 0, 380459, 0, 0, 0, 0
NODL, 139109, -19.5, 0, 0, 1, 0, 379879, 0, 0, 0, 0
NODL, 139110, -20, 0, 0, 1, 0, 379343, 0, 0, 0, 0
NODL, 139111, -20.5, 0, 0, 1, 0, 378853, 0, 0, 0, 0
NODL, 139112, -21, 0, 0, 1, 0, 378412, 0, 0, 0, 0
NODL, 139113, -21.5, 0, 0, 1, 0, 378019, 0, 0, 0, 0
NODL, 139114, -22, 0, 0, 1, 0, 377675, 0, 0, 0, 0
NODL, 139115, -22.5, 0, 0, 1, 0, 377378, 0, 0, 0, 0
NODL, 139116, -23, 0, 0, 1, 0, 377127, 0, 0, 0, 0

NODL, 139117, -23.5, 0, 0, 1, 0, 376918, 0, 0, 0, 0
NODL, 139118, -24, 0, 0, 1, 0, 376750, 0, 0, 0, 0
NODL, 139119, -24.5, 0, 0, 1, 0, 376619, 0, 0, 0, 0
NODL, 139120, -25, 0, 0, 1, 0, 376524, 0, 0, 0, 0
NODL, 139121, -25.5, 0, 0, 1, 0, 376462, 0, 0, 0, 0
NODL, 139122, -26, 0, 0, 1, 0, 376428, 0, 0, 0, 0
NODL, 139123, -26.5, 0, 0, 1, 0, 376421, 0, 0, 0, 0
NODL, 139124, -27, 0, 0, 1, 0, 376438, 0, 0, 0, 0
NODL, 139125, -27.5, 0, 0, 1, 0, 376477, 0, 0, 0, 0
NODL, 139126, -28, 0, 0, 1, 0, 376537, 0, 0, 0, 0
NODL, 139127, -28.5, 0, 0, 1, 0, 376615, 0, 0, 0, 0
NODL, 139128, -29, 0, 0, 1, 0, 376709, 0, 0, 0, 0
NODL, 139129, -29.5, 0, 0, 1, 0, 376816, 0, 0, 0, 0
NODL, 139130, -30, 0, 0, 1, 0, 376936, 0, 0, 0, 0
NODL, 139131, -30.5, 0, 0, 1, 0, 377065, 0, 0, 0, 0
NODL, 139132, -31, 0, 0, 1, 0, 377204, 0, 0, 0, 0
NODL, 139133, -31.5, 0, 0, 1, 0, 377352, 0, 0, 0, 0
NODL, 139134, -32, 0, 0, 1, 0, 377507, 0, 0, 0, 0
NODL, 139135, -32.5, 0, 0, 1, 0, 377668, 0, 0, 0, 0
NODL, 139136, -33, 0, 0, 1, 0, 377836, 0, 0, 0, 0
NODL, 139137, -33.5, 0, 0, 1, 0, 378010, 0, 0, 0, 0
NODL, 139138, -34, 0, 0, 1, 0, 378188, 0, 0, 0, 0
NODL, 139139, -34.5, 0, 0, 1, 0, 378372, 0, 0, 0, 0
NODL, 139140, -35, 0, 0, 1, 0, 378560, 0, 0, 0, 0
NODL, 139141, -35.5, 0, 0, 1, 0, 378753, 0, 0, 0, 0
NODL, 139142, -36, 0, 0, 1, 0, 378951, 0, 0, 0, 0
NODL, 139143, -36.5, 0, 0, 1, 0, 379154, 0, 0, 0, 0
NODL, 139144, -37, 0, 0, 1, 0, 379361, 0, 0, 0, 0
NODL, 139145, -37.5, 0, 0, 1, 0, 379573, 0, 0, 0, 0
NODL, 139146, -38, 0, 0, 1, 0, 379789, 0, 0, 0, 0
NODL, 139147, -38.5, 0, 0, 1, 0, 380009, 0, 0, 0, 0
NODL, 139148, -39, 0, 0, 1, 0, 380230, 0, 0, 0, 0
NODL, 139149, -39.5, 0, 0, 1, 0, 380451, 0, 0, 0, 0
NODL, 139150, -40, 0, 0, 1, 0, 380672, 0, 0, 0, 0
NODL, 139151, -40.5, 0, 0, 1, 0, 380889, 0, 0, 0, 0
NODL, 139152, -41, 0, 0, 1, 0, 381101, 0, 0, 0, 0
NODL, 139153, -41.5, 0, 0, 1, 0, 381302, 0, 0, 0, 0
NODL, 139154, -42, 0, 0, 1, 0, 381491, 0, 0, 0, 0
NODL, 139155, -42.5, 0, 0, 1, 0, 381662, 0, 0, 0, 0
NODL, 139156, -43, 0, 0, 1, 0, 381809, 0, 0, 0, 0
NODL, 139157, -43.5, 0, 0, 1, 0, 381930, 0, 0, 0, 0
NODL, 139158, -44, 0, 0, 1, 0, 382020, 0, 0, 0, 0
NODL, 139159, -44.5, 0, 0, 1, 0, 382076, 0, 0, 0, 0
NODL, 139160, 45, 6.983, 0, 1, -194638, 0, 0, 0, 0, 0
NODL, 139161, 45, 6.48421, 0, 1, -195470, 0, 0, 0, 0, 0
NODL, 139162, 45, 5.98543, 0, 1, -199444, 0, 0, 0, 0, 0
NODL, 139163, 45, 5.48664, 0, 1, -203392, 0, 0, 0, 0, 0
NODL, 139164, 45, 4.98785, 0, 1, -207354, 0, 0, 0, 0, 0
NODL, 139165, 45, 4.48907, 0, 1, -211325, 0, 0, 0, 0, 0
NODL, 139166, 45, 3.99028, 0, 1, -215302, 0, 0, 0, 0, 0
NODL, 139167, 45, 3.4915, 0, 1, -219286, 0, 0, 0, 0, 0
NODL, 139168, 45, 2.99271, 0, 1, -223277, 0, 0, 0, 0, 0
NODL, 139169, 45, 2.49393, 0, 1, -227272, 0, 0, 0, 0, 0

NODL, 139170, 45, 1.99514, 0, 1, -231272, 0, 0, 0, 0, 0
NODL, 139171, 45, 1.49636, 0, 1, -235275, 0, 0, 0, 0, 0
NODL, 139172, 45, 0.997571, 0, 1, -239282, 0, 0, 0, 0, 0
NODL, 139173, 45, 0.498785, 0, 1, -243293, 0, 0, 0, 0, 0
NODL, 142253, 45, 22.983, 0, 1, -67993, 0, 0, 0, 0, 0
NODL, 142329, 45, 17.483, 0, 1, -105058, 0, 0, 0, 0, 0
NODL, 142336, 45, 22.483, 0, 1, -71856.8, 0, 0, 0, 0, 0
NODL, 142337, 45, 21.983, 0, 1, -75719.9, 0, 0, 0, 0, 0
NODL, 142338, 45, 21.483, 0, 1, -79576.5, 0, 0, 0, 0, 0
NODL, 142339, 45, 20.983, 0, 1, -83424.9, 0, 0, 0, 0, 0
NODL, 142340, 45, 20.483, 0, 1, -87263.7, 0, 0, 0, 0, 0
NODL, 142341, 45, 19.983, 0, 1, -91090.4, 0, 0, 0, 0, 0
NODL, 142342, 45, 19.483, 0, 1, -94901.2, 0, 0, 0, 0, 0
NODL, 142343, 45, 18.983, 0, 1, -98689.5, 0, 0, 0, 0, 0
NODL, 142344, 45, 18.483, 0, 1, -102446, 0, 0, 0, 0, 0
NODL, 142345, 45, 17.983, 0, 1, -106035, 0, 0, 0, 0, 0
NODL, 143090, -45, 25.917, 0, 1, 55743.3, 0, 0, 0, 0, 0
NODL, 143171, -45, 20.417, 0, 1, 89524.9, 0, 0, 0, 0, 0
NODL, 143172, -45, 20.917, 0, 1, 95076.8, 0, 0, 0, 0, 0
NODL, 143173, -45, 21.417, 0, 1, 90641.1, 0, 0, 0, 0, 0
NODL, 143174, -45, 21.917, 0, 1, 86419.3, 0, 0, 0, 0, 0
NODL, 143175, -45, 22.417, 0, 1, 82244.9, 0, 0, 0, 0, 0
NODL, 143176, -45, 22.917, 0, 1, 78102.9, 0, 0, 0, 0, 0
NODL, 143177, -45, 23.417, 0, 1, 73984.5, 0, 0, 0, 0, 0
NODL, 143178, -45, 23.917, 0, 1, 69883.9, 0, 0, 0, 0, 0
NODL, 143179, -45, 24.417, 0, 1, 65794.9, 0, 0, 0, 0, 0
NODL, 143180, -45, 24.917, 0, 1, 61781.2, 0, 0, 0, 0, 0
NODL, 143181, -45, 25.417, 0, 1, 58637.6, 0, 0, 0, 0, 0
NODL, 144106, 45, 11.983, 0, 1, -153542, 0, 0, 0, 0, 0
NODL, 144107, -45, 14.917, 0, 1, 132207, 0, 0, 0, 0, 0
NODL, 144185, -45, 10.417, 0, 1, 181442, 0, 0, 0, 0, 0
NODL, 144186, -45, 10.917, 0, 1, 176621, 0, 0, 0, 0, 0
NODL, 144187, -45, 11.417, 0, 1, 172158, 0, 0, 0, 0, 0
NODL, 144188, -45, 11.917, 0, 1, 167761, 0, 0, 0, 0, 0
NODL, 144189, -45, 12.417, 0, 1, 163405, 0, 0, 0, 0, 0
NODL, 144190, -45, 12.917, 0, 1, 159073, 0, 0, 0, 0, 0
NODL, 144191, -45, 13.417, 0, 1, 154749, 0, 0, 0, 0, 0
NODL, 144192, -45, 13.917, 0, 1, 150417, 0, 0, 0, 0, 0
NODL, 144193, -45, 14.417, 0, 1, 145981, 0, 0, 0, 0, 0
NODL, 144198, 45, 11.483, 0, 1, -164774, 0, 0, 0, 0, 0
NODL, 144199, 45, 10.983, 0, 1, -168424, 0, 0, 0, 0, 0
NODL, 144200, 45, 10.483, 0, 1, -172178, 0, 0, 0, 0, 0
NODL, 144201, 45, 9.983, 0, 1, -175944, 0, 0, 0, 0, 0
NODL, 144202, 45, 9.483, 0, 1, -179712, 0, 0, 0, 0, 0
NODL, 144203, 45, 8.983, 0, 1, -183480, 0, 0, 0, 0, 0
NODL, 144204, 45, 8.483, 0, 1, -187216, 0, 0, 0, 0, 0
NODL, 144205, 45, 7.983, 0, 1, -190915, 0, 0, 0, 0, 0
NODL, 144206, 45, 7.483, 0, 1, -194332, 0, 0, 0, 0, 0
NODL, 145918, 45, 27.983, 0, 1, -36031, 0, 0, 0, 0, 0
NODL, 145919, 45, 27.483, 0, 1, -38763.3, 0, 0, 0, 0, 0
NODL, 145920, 45, 26.983, 0, 1, -41500.9, 0, 0, 0, 0, 0
NODL, 145921, 45, 26.483, 0, 1, -44232.8, 0, 0, 0, 0, 0
NODL, 145922, 45, 25.983, 0, 1, -46958.7, 0, 0, 0, 0, 0

NODL, 145923, 45, 25.483, 0, 1, -49686.1, 0, 0, 0, 0, 0
NODL, 145924, 45, 24.983, 0, 1, -52585.7, 0, 0, 0, 0, 0
NODL, 145925, 45, 24.483, 0, 1, -56345, 0, 0, 0, 0, 0
NODL, 145926, 45, 23.983, 0, 1, -60229.3, 0, 0, 0, 0, 0
NODL, 145927, 45, 23.483, 0, 1, -64117.5, 0, 0, 0, 0, 0
NODL, 146659, 45, 16.983, 0, 1, -104733, 0, 0, 0, 0, 0
NODL, 146660, 45, 16.483, 0, 1, -108864, 0, 0, 0, 0, 0
NODL, 146661, 45, 15.983, 0, 1, -112901, 0, 0, 0, 0, 0
NODL, 146662, 45, 15.483, 0, 1, -116932, 0, 0, 0, 0, 0
NODL, 146663, 45, 14.983, 0, 1, -120964, 0, 0, 0, 0, 0
NODL, 146664, 45, 14.483, 0, 1, -125003, 0, 0, 0, 0, 0
NODL, 146665, 45, 13.983, 0, 1, -129053, 0, 0, 0, 0, 0
NODL, 146666, 45, 13.483, 0, 1, -133123, 0, 0, 0, 0, 0
NODL, 146667, 45, 12.983, 0, 1, -137226, 0, 0, 0, 0, 0
NODL, 146668, 45, 12.483, 0, 1, -141451, 0, 0, 0, 0, 0
NODL, 147840, -45, 36.917, 0, 1, -1688.53, 0, 0, 0, 0, 0
NODL, 147897, -45, 35.417, 0, 1, 2734.99, 0, 0, 0, 0, 0
NODL, 147898, -45, 35.917, 0, 1, 134.824, 0, 0, 0, 0, 0
NODL, 147899, -45, 36.417, 0, 1, -2348.75, 0, 0, 0, 0, 0
NODL, 148232, -45, 26.417, 0, 1, 52875.5, 0, 0, 0, 0, 0
NODL, 148233, -45, 26.917, 0, 1, 50017.2, 0, 0, 0, 0, 0
NODL, 148234, -45, 27.417, 0, 1, 47169.4, 0, 0, 0, 0, 0
NODL, 148235, -45, 27.917, 0, 1, 44336.6, 0, 0, 0, 0, 0
NODL, 148236, -45, 28.417, 0, 1, 41500.3, 0, 0, 0, 0, 0
NODL, 148237, -45, 28.917, 0, 1, 38673, 0, 0, 0, 0, 0
NODL, 148238, -45, 29.417, 0, 1, 35847.4, 0, 0, 0, 0, 0
NODL, 148239, -45, 29.917, 0, 1, 33034.2, 0, 0, 0, 0, 0
NODL, 148240, -45, 30.417, 0, 1, 30227.3, 0, 0, 0, 0, 0
NODL, 148241, -45, 30.917, 0, 1, 27417.5, 0, 0, 0, 0, 0
NODL, 148950, -45, 31.417, 0, 1, 24635.5, 0, 0, 0, 0, 0
NODL, 148951, -45, 31.917, 0, 1, 21858, 0, 0, 0, 0, 0
NODL, 148952, -45, 32.417, 0, 1, 19086.5, 0, 0, 0, 0, 0
NODL, 148953, -45, 32.917, 0, 1, 16332.4, 0, 0, 0, 0, 0
NODL, 148954, -45, 33.417, 0, 1, 13577.4, 0, 0, 0, 0, 0
NODL, 148955, -45, 33.917, 0, 1, 10845.3, 0, 0, 0, 0, 0
NODL, 148956, -45, 34.417, 0, 1, 8116.2, 0, 0, 0, 0, 0
NODL, 148957, -45, 34.917, 0, 1, 5413.17, 0, 0, 0, 0, 0
NODL, 149444, 45, 32.483, 0, 1, -11041.7, 0, 0, 0, 0, 0
NODL, 149445, 45, 31.983, 0, 1, -13845.2, 0, 0, 0, 0, 0
NODL, 149446, 45, 31.483, 0, 1, -16643.5, 0, 0, 0, 0, 0
NODL, 149447, 45, 30.983, 0, 1, -19426.3, 0, 0, 0, 0, 0
NODL, 149448, 45, 30.483, 0, 1, -22199.9, 0, 0, 0, 0, 0
NODL, 149449, 45, 29.983, 0, 1, -24978.1, 0, 0, 0, 0, 0
NODL, 149450, 45, 29.483, 0, 1, -27754.5, 0, 0, 0, 0, 0
NODL, 149451, 45, 28.983, 0, 1, -30509.9, 0, 0, 0, 0, 0
NODL, 149452, 45, 28.483, 0, 1, -33271.4, 0, 0, 0, 0, 0
NODL, 150361, 45, 33.983, 0, 1, -1990.26, 0, 0, 0, 0, 0
NODL, 150362, 45, 33.483, 0, 1, -5362.07, 0, 0, 0, 0, 0
NODL, 150363, 45, 32.983, 0, 1, -8202.43, 0, 0, 0, 0, 0
NODL, 150868, -45, 15.417, 0, 1, 119336, 0, 0, 0, 0, 0
NODL, 150869, -45, 15.917, 0, 1, 115372, 0, 0, 0, 0, 0
NODL, 150870, -45, 16.417, 0, 1, 111279, 0, 0, 0, 0, 0
NODL, 150871, -45, 16.917, 0, 1, 107161, 0, 0, 0, 0, 0

NODL, 150872, -45, 17.417, 0, 1, 103035, 0, 0, 0, 0, 0
NODL, 150873, -45, 17.917, 0, 1, 98912.9, 0, 0, 0, 0, 0
NODL, 150874, -45, 18.417, 0, 1, 94804.7, 0, 0, 0, 0, 0
NODL, 150875, -45, 18.917, 0, 1, 90723.7, 0, 0, 0, 0, 0
NODL, 150876, -45, 19.417, 0, 1, 86691.6, 0, 0, 0, 0, 0
NODL, 150877, -45, 19.917, 0, 1, 82882.9, 0, 0, 0, 0, 0

LDSET, 1, Analisi 1-Decadimento Protesi+Pali:INCR=10 (LOAD=1.000), Reactions-All, 0
NODL, 138959, -45, 0, 0, 1, 114186, 191731, 0, 0, 0, 0
NODL, 138960, -45, 0.49585, 0, 1, 226122, 0, 0, 0, 0, 0
NODL, 138961, -45, 0.9917, 0, 1, 222151, 0, 0, 0, 0, 0
NODL, 138962, -45, 1.48755, 0, 1, 218178, 0, 0, 0, 0, 0
NODL, 138963, -45, 1.9834, 0, 1, 214201, 0, 0, 0, 0, 0
NODL, 138964, -45, 2.47925, 0, 1, 210222, 0, 0, 0, 0, 0
NODL, 138965, -45, 2.9751, 0, 1, 206242, 0, 0, 0, 0, 0
NODL, 138966, -45, 3.47095, 0, 1, 202260, 0, 0, 0, 0, 0
NODL, 138967, -45, 3.9668, 0, 1, 198276, 0, 0, 0, 0, 0
NODL, 138968, -45, 4.46265, 0, 1, 194292, 0, 0, 0, 0, 0
NODL, 138969, -45, 4.9585, 0, 1, 190308, 0, 0, 0, 0, 0
NODL, 138970, -45, 5.45435, 0, 1, 186324, 0, 0, 0, 0, 0
NODL, 138971, -45, 5.9502, 0, 1, 182342, 0, 0, 0, 0, 0
NODL, 138972, -45, 6.44605, 0, 1, 178366, 0, 0, 0, 0, 0
NODL, 138973, -45, 6.9419, 0, 1, 174398, 0, 0, 0, 0, 0
NODL, 138974, -45, 7.43775, 0, 1, 170443, 0, 0, 0, 0, 0
NODL, 138975, -45, 7.9336, 0, 1, 166512, 0, 0, 0, 0, 0
NODL, 138976, -45, 8.42945, 0, 1, 162622, 0, 0, 0, 0, 0
NODL, 138977, -45, 8.9253, 0, 1, 158806, 0, 0, 0, 0, 0
NODL, 138978, -45, 9.42115, 0, 1, 155342, 0, 0, 0, 0, 0
NODL, 138979, -45, 9.917, 0, 1, 169534, 0, 0, 0, 0, 0
NODL, 138980, 45, 0, 0, 1, -122647, 178279, 0, 0, 0, 0
NODL, 138981, 44.5, 0, 0, 1, 0, 356584, 0, 0, 0, 0
NODL, 138982, 44, 0, 0, 1, 0, 356660, 0, 0, 0, 0
NODL, 138983, 43.5, 0, 0, 1, 0, 356779, 0, 0, 0, 0
NODL, 138984, 43, 0, 0, 1, 0, 356934, 0, 0, 0, 0
NODL, 138985, 42.5, 0, 0, 1, 0, 357114, 0, 0, 0, 0
NODL, 138986, 42, 0, 0, 1, 0, 357311, 0, 0, 0, 0
NODL, 138987, 41.5, 0, 0, 1, 0, 357515, 0, 0, 0, 0
NODL, 138988, 41, 0, 0, 1, 0, 357719, 0, 0, 0, 0
NODL, 138989, 40.5, 0, 0, 1, 0, 357919, 0, 0, 0, 0
NODL, 138990, 40, 0, 0, 1, 0, 358114, 0, 0, 0, 0
NODL, 138991, 39.5, 0, 0, 1, 0, 358301, 0, 0, 0, 0
NODL, 138992, 39, 0, 0, 1, 0, 358482, 0, 0, 0, 0
NODL, 138993, 38.5, 0, 0, 1, 0, 358655, 0, 0, 0, 0
NODL, 138994, 38, 0, 0, 1, 0, 358822, 0, 0, 0, 0
NODL, 138995, 37.5, 0, 0, 1, 0, 358983, 0, 0, 0, 0
NODL, 138996, 37, 0, 0, 1, 0, 359138, 0, 0, 0, 0
NODL, 138997, 36.5, 0, 0, 1, 0, 359289, 0, 0, 0, 0
NODL, 138998, 36, 0, 0, 1, 0, 359437, 0, 0, 0, 0
NODL, 138999, 35.5, 0, 0, 1, 0, 359581, 0, 0, 0, 0
NODL, 139000, 35, 0, 0, 1, 0, 359724, 0, 0, 0, 0
NODL, 139001, 34.5, 0, 0, 1, 0, 359868, 0, 0, 0, 0
NODL, 139002, 34, 0, 0, 1, 0, 360014, 0, 0, 0, 0
NODL, 139003, 33.5, 0, 0, 1, 0, 360163, 0, 0, 0, 0
NODL, 139004, 33, 0, 0, 1, 0, 360312, 0, 0, 0, 0
NODL, 139005, 32.5, 0, 0, 1, 0, 360462, 0, 0, 0, 0
NODL, 139006, 32, 0, 0, 1, 0, 360614, 0, 0, 0, 0
NODL, 139007, 31.5, 0, 0, 1, 0, 360768, 0, 0, 0, 0
NODL, 139008, 31, 0, 0, 1, 0, 360925, 0, 0, 0, 0
NODL, 139009, 30.5, 0, 0, 1, 0, 361085, 0, 0, 0, 0
NODL, 139010, 30, 0, 0, 1, 0, 361248, 0, 0, 0, 0

NODL, 139011, 29.5, 0, 0, 1, 0, 361416, 0, 0, 0, 0
NODL, 139012, 29, 0, 0, 1, 0, 361587, 0, 0, 0, 0
NODL, 139013, 28.5, 0, 0, 1, 0, 361763, 0, 0, 0, 0
NODL, 139014, 28, 0, 0, 1, 0, 361943, 0, 0, 0, 0
NODL, 139015, 27.5, 0, 0, 1, 0, 362128, 0, 0, 0, 0
NODL, 139016, 27, 0, 0, 1, 0, 362317, 0, 0, 0, 0
NODL, 139017, 26.5, 0, 0, 1, 0, 362511, 0, 0, 0, 0
NODL, 139018, 26, 0, 0, 1, 0, 362709, 0, 0, 0, 0
NODL, 139019, 25.5, 0, 0, 1, 0, 362912, 0, 0, 0, 0
NODL, 139020, 25, 0, 0, 1, 0, 363118, 0, 0, 0, 0
NODL, 139021, 24.5, 0, 0, 1, 0, 363328, 0, 0, 0, 0
NODL, 139022, 24, 0, 0, 1, 0, 363541, 0, 0, 0, 0
NODL, 139023, 23.5, 0, 0, 1, 0, 363756, 0, 0, 0, 0
NODL, 139024, 23, 0, 0, 1, 0, 363971, 0, 0, 0, 0
NODL, 139025, 22.5, 0, 0, 1, 0, 364184, 0, 0, 0, 0
NODL, 139026, 22, 0, 0, 1, 0, 364393, 0, 0, 0, 0
NODL, 139027, 21.5, 0, 0, 1, 0, 364596, 0, 0, 0, 0
NODL, 139028, 21, 0, 0, 1, 0, 364788, 0, 0, 0, 0
NODL, 139029, 20.5, 0, 0, 1, 0, 364964, 0, 0, 0, 0
NODL, 139030, 20, 0, 0, 1, 0, 365121, 0, 0, 0, 0
NODL, 139031, 19.5, 0, 0, 1, 0, 365251, 0, 0, 0, 0
NODL, 139032, 19, 0, 0, 1, 0, 365349, 0, 0, 0, 0
NODL, 139033, 18.5, 0, 0, 1, 0, 365408, 0, 0, 0, 0
NODL, 139034, 18, 0, 0, 1, 0, 365418, 0, 0, 0, 0
NODL, 139035, 17.5, 0, 0, 1, 0, 365367, 0, 0, 0, 0
NODL, 139036, 17, 0, 0, 1, 0, 365243, 0, 0, 0, 0
NODL, 139037, 16.5, 0, 0, 1, 0, 365033, 0, 0, 0, 0
NODL, 139038, 16, 0, 0, 1, 0, 364724, 0, 0, 0, 0
NODL, 139039, 15.5, 0, 0, 1, 0, 364300, 0, 0, 0, 0
NODL, 139040, 15, 0, 0, 1, 0, 363746, 0, 0, 0, 0
NODL, 139041, 14.5, 0, 0, 1, 0, 363048, 0, 0, 0, 0
NODL, 139042, 14, 0, 0, 1, 0, 362191, 0, 0, 0, 0
NODL, 139043, 13.5, 0, 0, 1, 0, 361164, 0, 0, 0, 0
NODL, 139044, 13, 0, 0, 1, 0, 359956, 0, 0, 0, 0
NODL, 139045, 12.5, 0, 0, 1, 0, 358562, 0, 0, 0, 0
NODL, 139046, 12, 0, 0, 1, 0, 356981, 0, 0, 0, 0
NODL, 139047, 11.5, 0, 0, 1, 0, 355219, 0, 0, 0, 0
NODL, 139048, 11, 0, 0, 1, 0, 353288, 0, 0, 0, 0
NODL, 139049, 10.5, 0, 0, 1, 0, 351207, 0, 0, 0, 0
NODL, 139050, 10, 0, 0, 1, 0, 349002, 0, 0, 0, 0
NODL, 139051, 9.5, 0, 0, 1, 0, 346706, 0, 0, 0, 0
NODL, 139052, 9, 0, 0, 1, 0, 344356, 0, 0, 0, 0
NODL, 139053, 8.5, 0, 0, 1, 0, 341994, 0, 0, 0, 0
NODL, 139054, 8, 0, 0, 1, 0, 339660, 0, 0, 0, 0
NODL, 139055, 7.5, 0, 0, 1, 0, 337394, 0, 0, 0, 0
NODL, 139056, 7, 0, 0, 1, 0, 335232, 0, 0, 0, 0
NODL, 139057, 6.5, 0, 0, 1, 0, 333203, 0, 0, 0, 0
NODL, 139058, 6, 0, 0, 1, 0, 331330, 0, 0, 0, 0
NODL, 139059, 5.5, 0, 0, 1, 0, 329629, 0, 0, 0, 0
NODL, 139060, 5, 0, 0, 1, 0, 328109, 0, 0, 0, 0
NODL, 139061, 4.5, 0, 0, 1, 0, 326771, 0, 0, 0, 0
NODL, 139062, 4, 0, 0, 1, 0, 325615, 0, 0, 0, 0
NODL, 139063, 3.5, 0, 0, 1, 0, 324635, 0, 0, 0, 0

NODL, 139064, 3, 0, 0, 1, 0, 323822, 0, 0, 0, 0
NODL, 139065, 2.5, 0, 0, 1, 0, 323167, 0, 0, 0, 0
NODL, 139066, 2, 0, 0, 1, 0, 322659, 0, 0, 0, 0
NODL, 139067, 1.5, 0, 0, 1, 0, 322289, 0, 0, 0, 0
NODL, 139068, 1, 0, 0, 1, 0, 322051, 0, 0, 0, 0
NODL, 139069, 0.5, 0, 0, 1, 0, 321942, 0, 0, 0, 0
NODL, 139070, 0, 0, 0, 1, 0, 321959, 0, 0, 0, 0
NODL, 139071, -0.5, 0, 0, 1, 0, 322105, 0, 0, 0, 0
NODL, 139072, -1, 0, 0, 1, 0, 322383, 0, 0, 0, 0
NODL, 139073, -1.5, 0, 0, 1, 0, 322800, 0, 0, 0, 0
NODL, 139074, -2, 0, 0, 1, 0, 323365, 0, 0, 0, 0
NODL, 139075, -2.5, 0, 0, 1, 0, 324087, 0, 0, 0, 0
NODL, 139076, -3, 0, 0, 1, 0, 324978, 0, 0, 0, 0
NODL, 139077, -3.5, 0, 0, 1, 0, 326052, 0, 0, 0, 0
NODL, 139078, -4, 0, 0, 1, 0, 327321, 0, 0, 0, 0
NODL, 139079, -4.5, 0, 0, 1, 0, 328796, 0, 0, 0, 0
NODL, 139080, -5, 0, 0, 1, 0, 330485, 0, 0, 0, 0
NODL, 139081, -5.5, 0, 0, 1, 0, 332390, 0, 0, 0, 0
NODL, 139082, -6, 0, 0, 1, 0, 334509, 0, 0, 0, 0
NODL, 139083, -6.5, 0, 0, 1, 0, 336829, 0, 0, 0, 0
NODL, 139084, -7, 0, 0, 1, 0, 339332, 0, 0, 0, 0
NODL, 139085, -7.5, 0, 0, 1, 0, 341990, 0, 0, 0, 0
NODL, 139086, -8, 0, 0, 1, 0, 344769, 0, 0, 0, 0
NODL, 139087, -8.5, 0, 0, 1, 0, 347626, 0, 0, 0, 0
NODL, 139088, -9, 0, 0, 1, 0, 350515, 0, 0, 0, 0
NODL, 139089, -9.5, 0, 0, 1, 0, 353388, 0, 0, 0, 0
NODL, 139090, -10, 0, 0, 1, 0, 356198, 0, 0, 0, 0
NODL, 139091, -10.5, 0, 0, 1, 0, 358901, 0, 0, 0, 0
NODL, 139092, -11, 0, 0, 1, 0, 361461, 0, 0, 0, 0
NODL, 139093, -11.5, 0, 0, 1, 0, 363849, 0, 0, 0, 0
NODL, 139094, -12, 0, 0, 1, 0, 366042, 0, 0, 0, 0
NODL, 139095, -12.5, 0, 0, 1, 0, 368029, 0, 0, 0, 0
NODL, 139096, -13, 0, 0, 1, 0, 369805, 0, 0, 0, 0
NODL, 139097, -13.5, 0, 0, 1, 0, 371369, 0, 0, 0, 0
NODL, 139098, -14, 0, 0, 1, 0, 372730, 0, 0, 0, 0
NODL, 139099, -14.5, 0, 0, 1, 0, 373900, 0, 0, 0, 0
NODL, 139100, -15, 0, 0, 1, 0, 374894, 0, 0, 0, 0
NODL, 139101, -15.5, 0, 0, 1, 0, 375728, 0, 0, 0, 0
NODL, 139102, -16, 0, 0, 1, 0, 376420, 0, 0, 0, 0
NODL, 139103, -16.5, 0, 0, 1, 0, 376988, 0, 0, 0, 0
NODL, 139104, -17, 0, 0, 1, 0, 377449, 0, 0, 0, 0
NODL, 139105, -17.5, 0, 0, 1, 0, 377817, 0, 0, 0, 0
NODL, 139106, -18, 0, 0, 1, 0, 378109, 0, 0, 0, 0
NODL, 139107, -18.5, 0, 0, 1, 0, 378337, 0, 0, 0, 0
NODL, 139108, -19, 0, 0, 1, 0, 378512, 0, 0, 0, 0
NODL, 139109, -19.5, 0, 0, 1, 0, 378644, 0, 0, 0, 0
NODL, 139110, -20, 0, 0, 1, 0, 378744, 0, 0, 0, 0
NODL, 139111, -20.5, 0, 0, 1, 0, 378817, 0, 0, 0, 0
NODL, 139112, -21, 0, 0, 1, 0, 378871, 0, 0, 0, 0
NODL, 139113, -21.5, 0, 0, 1, 0, 378911, 0, 0, 0, 0
NODL, 139114, -22, 0, 0, 1, 0, 378941, 0, 0, 0, 0
NODL, 139115, -22.5, 0, 0, 1, 0, 378965, 0, 0, 0, 0
NODL, 139116, -23, 0, 0, 1, 0, 378985, 0, 0, 0, 0

NODL, 139117, -23.5, 0, 0, 1, 0, 379004, 0, 0, 0, 0
NODL, 139118, -24, 0, 0, 1, 0, 379023, 0, 0, 0, 0
NODL, 139119, -24.5, 0, 0, 1, 0, 379044, 0, 0, 0, 0
NODL, 139120, -25, 0, 0, 1, 0, 379068, 0, 0, 0, 0
NODL, 139121, -25.5, 0, 0, 1, 0, 379096, 0, 0, 0, 0
NODL, 139122, -26, 0, 0, 1, 0, 379127, 0, 0, 0, 0
NODL, 139123, -26.5, 0, 0, 1, 0, 379162, 0, 0, 0, 0
NODL, 139124, -27, 0, 0, 1, 0, 379202, 0, 0, 0, 0
NODL, 139125, -27.5, 0, 0, 1, 0, 379248, 0, 0, 0, 0
NODL, 139126, -28, 0, 0, 1, 0, 379299, 0, 0, 0, 0
NODL, 139127, -28.5, 0, 0, 1, 0, 379356, 0, 0, 0, 0
NODL, 139128, -29, 0, 0, 1, 0, 379419, 0, 0, 0, 0
NODL, 139129, -29.5, 0, 0, 1, 0, 379487, 0, 0, 0, 0
NODL, 139130, -30, 0, 0, 1, 0, 379559, 0, 0, 0, 0
NODL, 139131, -30.5, 0, 0, 1, 0, 379636, 0, 0, 0, 0
NODL, 139132, -31, 0, 0, 1, 0, 379718, 0, 0, 0, 0
NODL, 139133, -31.5, 0, 0, 1, 0, 379805, 0, 0, 0, 0
NODL, 139134, -32, 0, 0, 1, 0, 379898, 0, 0, 0, 0
NODL, 139135, -32.5, 0, 0, 1, 0, 379996, 0, 0, 0, 0
NODL, 139136, -33, 0, 0, 1, 0, 380099, 0, 0, 0, 0
NODL, 139137, -33.5, 0, 0, 1, 0, 380207, 0, 0, 0, 0
NODL, 139138, -34, 0, 0, 1, 0, 380322, 0, 0, 0, 0
NODL, 139139, -34.5, 0, 0, 1, 0, 380442, 0, 0, 0, 0
NODL, 139140, -35, 0, 0, 1, 0, 380569, 0, 0, 0, 0
NODL, 139141, -35.5, 0, 0, 1, 0, 380703, 0, 0, 0, 0
NODL, 139142, -36, 0, 0, 1, 0, 380843, 0, 0, 0, 0
NODL, 139143, -36.5, 0, 0, 1, 0, 380991, 0, 0, 0, 0
NODL, 139144, -37, 0, 0, 1, 0, 381146, 0, 0, 0, 0
NODL, 139145, -37.5, 0, 0, 1, 0, 381308, 0, 0, 0, 0
NODL, 139146, -38, 0, 0, 1, 0, 381477, 0, 0, 0, 0
NODL, 139147, -38.5, 0, 0, 1, 0, 381652, 0, 0, 0, 0
NODL, 139148, -39, 0, 0, 1, 0, 381833, 0, 0, 0, 0
NODL, 139149, -39.5, 0, 0, 1, 0, 382017, 0, 0, 0, 0
NODL, 139150, -40, 0, 0, 1, 0, 382203, 0, 0, 0, 0
NODL, 139151, -40.5, 0, 0, 1, 0, 382389, 0, 0, 0, 0
NODL, 139152, -41, 0, 0, 1, 0, 382573, 0, 0, 0, 0
NODL, 139153, -41.5, 0, 0, 1, 0, 382750, 0, 0, 0, 0
NODL, 139154, -42, 0, 0, 1, 0, 382917, 0, 0, 0, 0
NODL, 139155, -42.5, 0, 0, 1, 0, 383070, 0, 0, 0, 0
NODL, 139156, -43, 0, 0, 1, 0, 383203, 0, 0, 0, 0
NODL, 139157, -43.5, 0, 0, 1, 0, 383313, 0, 0, 0, 0
NODL, 139158, -44, 0, 0, 1, 0, 383394, 0, 0, 0, 0
NODL, 139159, -44.5, 0, 0, 1, 0, 383445, 0, 0, 0, 0
NODL, 139160, 45, 6.983, 0, 1, -194845, 0, 0, 0, 0, 0
NODL, 139161, 45, 6.48421, 0, 1, -195580, 0, 0, 0, 0, 0
NODL, 139162, 45, 5.98543, 0, 1, -199508, 0, 0, 0, 0, 0
NODL, 139163, 45, 5.48664, 0, 1, -203408, 0, 0, 0, 0, 0
NODL, 139164, 45, 4.98785, 0, 1, -207322, 0, 0, 0, 0, 0
NODL, 139165, 45, 4.48907, 0, 1, -211249, 0, 0, 0, 0, 0
NODL, 139166, 45, 3.99028, 0, 1, -215186, 0, 0, 0, 0, 0
NODL, 139167, 45, 3.4915, 0, 1, -219133, 0, 0, 0, 0, 0
NODL, 139168, 45, 2.99271, 0, 1, -223092, 0, 0, 0, 0, 0
NODL, 139169, 45, 2.49393, 0, 1, -227060, 0, 0, 0, 0, 0

NODL, 139170, 45, 1.99514, 0, 1, -231037, 0, 0, 0, 0, 0
NODL, 139171, 45, 1.49636, 0, 1, -235023, 0, 0, 0, 0, 0
NODL, 139172, 45, 0.997571, 0, 1, -239017, 0, 0, 0, 0, 0
NODL, 139173, 45, 0.498785, 0, 1, -243020, 0, 0, 0, 0, 0
NODL, 142253, 45, 22.983, 0, 1, -68676.4, 0, 0, 0, 0, 0
NODL, 142329, 45, 17.483, 0, 1, -106396, 0, 0, 0, 0, 0
NODL, 142336, 45, 22.483, 0, 1, -72528.5, 0, 0, 0, 0, 0
NODL, 142337, 45, 21.983, 0, 1, -76378.7, 0, 0, 0, 0, 0
NODL, 142338, 45, 21.483, 0, 1, -80221, 0, 0, 0, 0, 0
NODL, 142339, 45, 20.983, 0, 1, -84054.1, 0, 0, 0, 0, 0
NODL, 142340, 45, 20.483, 0, 1, -87876.3, 0, 0, 0, 0, 0
NODL, 142341, 45, 19.983, 0, 1, -91685.6, 0, 0, 0, 0, 0
NODL, 142342, 45, 19.483, 0, 1, -95478.1, 0, 0, 0, 0, 0
NODL, 142343, 45, 18.983, 0, 1, -99247.8, 0, 0, 0, 0, 0
NODL, 142344, 45, 18.483, 0, 1, -102986, 0, 0, 0, 0, 0
NODL, 142345, 45, 17.983, 0, 1, -106560, 0, 0, 0, 0, 0
NODL, 143090, -45, 25.917, 0, 1, 56260.5, 0, 0, 0, 0, 0
NODL, 143171, -45, 20.417, 0, 1, 90718.9, 0, 0, 0, 0, 0
NODL, 143172, -45, 20.917, 0, 1, 95534.8, 0, 0, 0, 0, 0
NODL, 143173, -45, 21.417, 0, 1, 91117.6, 0, 0, 0, 0, 0
NODL, 143174, -45, 21.917, 0, 1, 86908.5, 0, 0, 0, 0, 0
NODL, 143175, -45, 22.417, 0, 1, 82744.1, 0, 0, 0, 0, 0
NODL, 143176, -45, 22.917, 0, 1, 78609.9, 0, 0, 0, 0, 0
NODL, 143177, -45, 23.417, 0, 1, 74497.4, 0, 0, 0, 0, 0
NODL, 143178, -45, 23.917, 0, 1, 70400.8, 0, 0, 0, 0, 0
NODL, 143179, -45, 24.417, 0, 1, 66314.1, 0, 0, 0, 0, 0
NODL, 143180, -45, 24.917, 0, 1, 62301.2, 0, 0, 0, 0, 0
NODL, 143181, -45, 25.417, 0, 1, 59156.9, 0, 0, 0, 0, 0
NODL, 144106, 45, 11.983, 0, 1, -154868, 0, 0, 0, 0, 0
NODL, 144107, -45, 14.917, 0, 1, 133757, 0, 0, 0, 0, 0
NODL, 144185, -45, 10.417, 0, 1, 181887, 0, 0, 0, 0, 0
NODL, 144186, -45, 10.917, 0, 1, 177202, 0, 0, 0, 0, 0
NODL, 144187, -45, 11.417, 0, 1, 172869, 0, 0, 0, 0, 0
NODL, 144188, -45, 11.917, 0, 1, 168595, 0, 0, 0, 0, 0
NODL, 144189, -45, 12.417, 0, 1, 164356, 0, 0, 0, 0, 0
NODL, 144190, -45, 12.917, 0, 1, 160136, 0, 0, 0, 0, 0
NODL, 144191, -45, 13.417, 0, 1, 155918, 0, 0, 0, 0, 0
NODL, 144192, -45, 13.917, 0, 1, 151686, 0, 0, 0, 0, 0
NODL, 144193, -45, 14.417, 0, 1, 147345, 0, 0, 0, 0, 0
NODL, 144198, 45, 11.483, 0, 1, -165936, 0, 0, 0, 0, 0
NODL, 144199, 45, 10.983, 0, 1, -169495, 0, 0, 0, 0, 0
NODL, 144200, 45, 10.483, 0, 1, -173154, 0, 0, 0, 0, 0
NODL, 144201, 45, 9.983, 0, 1, -176822, 0, 0, 0, 0, 0
NODL, 144202, 45, 9.483, 0, 1, -180490, 0, 0, 0, 0, 0
NODL, 144203, 45, 8.983, 0, 1, -184155, 0, 0, 0, 0, 0
NODL, 144204, 45, 8.483, 0, 1, -187787, 0, 0, 0, 0, 0
NODL, 144205, 45, 7.983, 0, 1, -191381, 0, 0, 0, 0, 0
NODL, 144206, 45, 7.483, 0, 1, -194693, 0, 0, 0, 0, 0
NODL, 145918, 45, 27.983, 0, 1, -36780.2, 0, 0, 0, 0, 0
NODL, 145919, 45, 27.483, 0, 1, -39508.1, 0, 0, 0, 0, 0
NODL, 145920, 45, 26.983, 0, 1, -42241.2, 0, 0, 0, 0, 0
NODL, 145921, 45, 26.483, 0, 1, -44968.4, 0, 0, 0, 0, 0
NODL, 145922, 45, 25.983, 0, 1, -47689.3, 0, 0, 0, 0, 0

NODL, 145923, 45, 25.483, 0, 1, -50411.1, 0, 0, 0, 0, 0
NODL, 145924, 45, 24.983, 0, 1, -53304.5, 0, 0, 0, 0, 0
NODL, 145925, 45, 24.483, 0, 1, -57056.4, 0, 0, 0, 0, 0
NODL, 145926, 45, 23.983, 0, 1, -60932.6, 0, 0, 0, 0, 0
NODL, 145927, 45, 23.483, 0, 1, -64811.4, 0, 0, 0, 0, 0
NODL, 146659, 45, 16.983, 0, 1, -106800, 0, 0, 0, 0, 0
NODL, 146660, 45, 16.483, 0, 1, -110868, 0, 0, 0, 0, 0
NODL, 146661, 45, 15.983, 0, 1, -114854, 0, 0, 0, 0, 0
NODL, 146662, 45, 15.483, 0, 1, -118833, 0, 0, 0, 0, 0
NODL, 146663, 45, 14.983, 0, 1, -122808, 0, 0, 0, 0, 0
NODL, 146664, 45, 14.483, 0, 1, -126786, 0, 0, 0, 0, 0
NODL, 146665, 45, 13.983, 0, 1, -130771, 0, 0, 0, 0, 0
NODL, 146666, 45, 13.483, 0, 1, -134771, 0, 0, 0, 0, 0
NODL, 146667, 45, 12.983, 0, 1, -138799, 0, 0, 0, 0, 0
NODL, 146668, 45, 12.483, 0, 1, -142942, 0, 0, 0, 0, 0
NODL, 147840, -45, 36.917, 0, 1, -1483.04, 0, 0, 0, 0, 0
NODL, 147897, -45, 35.417, 0, 1, 3164.68, 0, 0, 0, 0, 0
NODL, 147898, -45, 35.917, 0, 1, 565.877, 0, 0, 0, 0, 0
NODL, 147899, -45, 36.417, 0, 1, -1921.43, 0, 0, 0, 0, 0
NODL, 148232, -45, 26.417, 0, 1, 53389.5, 0, 0, 0, 0, 0
NODL, 148233, -45, 26.917, 0, 1, 50526.7, 0, 0, 0, 0, 0
NODL, 148234, -45, 27.417, 0, 1, 47673.6, 0, 0, 0, 0, 0
NODL, 148235, -45, 27.917, 0, 1, 44834.7, 0, 0, 0, 0, 0
NODL, 148236, -45, 28.417, 0, 1, 41991.6, 0, 0, 0, 0, 0
NODL, 148237, -45, 28.917, 0, 1, 39157.1, 0, 0, 0, 0, 0
NODL, 148238, -45, 29.417, 0, 1, 36324, 0, 0, 0, 0, 0
NODL, 148239, -45, 29.917, 0, 1, 33503.2, 0, 0, 0, 0, 0
NODL, 148240, -45, 30.417, 0, 1, 30688.8, 0, 0, 0, 0, 0
NODL, 148241, -45, 30.917, 0, 1, 27871.8, 0, 0, 0, 0, 0
NODL, 148950, -45, 31.417, 0, 1, 25083.2, 0, 0, 0, 0, 0
NODL, 148951, -45, 31.917, 0, 1, 22299.8, 0, 0, 0, 0, 0
NODL, 148952, -45, 32.417, 0, 1, 19523.3, 0, 0, 0, 0, 0
NODL, 148953, -45, 32.917, 0, 1, 16765.1, 0, 0, 0, 0, 0
NODL, 148954, -45, 33.417, 0, 1, 14007.1, 0, 0, 0, 0, 0
NODL, 148955, -45, 33.917, 0, 1, 11273.3, 0, 0, 0, 0, 0
NODL, 148956, -45, 34.417, 0, 1, 8543.74, 0, 0, 0, 0, 0
NODL, 148957, -45, 34.917, 0, 1, 5841.4, 0, 0, 0, 0, 0
NODL, 149444, 45, 32.483, 0, 1, -11883, 0, 0, 0, 0, 0
NODL, 149445, 45, 31.983, 0, 1, -14666.4, 0, 0, 0, 0, 0
NODL, 149446, 45, 31.483, 0, 1, -17448.6, 0, 0, 0, 0, 0
NODL, 149447, 45, 30.983, 0, 1, -20218.4, 0, 0, 0, 0, 0
NODL, 149448, 45, 30.483, 0, 1, -22981.3, 0, 0, 0, 0, 0
NODL, 149449, 45, 29.983, 0, 1, -25750.8, 0, 0, 0, 0, 0
NODL, 149450, 45, 29.483, 0, 1, -28519.9, 0, 0, 0, 0, 0
NODL, 149451, 45, 28.983, 0, 1, -31269.2, 0, 0, 0, 0, 0
NODL, 149452, 45, 28.483, 0, 1, -34025.5, 0, 0, 0, 0, 0
NODL, 150361, 45, 33.983, 0, 1, -2478.43, 0, 0, 0, 0, 0
NODL, 150362, 45, 33.483, 0, 1, -6273.75, 0, 0, 0, 0, 0
NODL, 150363, 45, 32.983, 0, 1, -9070.42, 0, 0, 0, 0, 0
NODL, 150868, -45, 15.417, 0, 1, 121055, 0, 0, 0, 0, 0
NODL, 150869, -45, 15.917, 0, 1, 117157, 0, 0, 0, 0, 0
NODL, 150870, -45, 16.417, 0, 1, 113125, 0, 0, 0, 0, 0
NODL, 150871, -45, 16.917, 0, 1, 109060, 0, 0, 0, 0, 0

NODL, 150872, -45, 17.417, 0, 1, 104979, 0, 0, 0, 0, 0
NODL, 150873, -45, 17.917, 0, 1, 100894, 0, 0, 0, 0, 0
NODL, 150874, -45, 18.417, 0, 1, 96813.5, 0, 0, 0, 0, 0
NODL, 150875, -45, 18.917, 0, 1, 92750.4, 0, 0, 0, 0, 0
NODL, 150876, -45, 19.417, 0, 1, 88723.9, 0, 0, 0, 0, 0
NODL, 150877, -45, 19.917, 0, 1, 84894.9, 0, 0, 0, 0, 0

LDSET, 1, Analisis 1-sisma:INCR=10 (LOAD=1.000), Reactions-All, 0
NODL, 138959, -45, 0, 0, 1, 71176.2, 133777, 0, 0, 0, 0
NODL, 138960, -45, 0.49585, 0, 1, 140242, 0, 0, 0, 0, 0
NODL, 138961, -45, 0.9917, 0, 1, 136582, 0, 0, 0, 0, 0
NODL, 138962, -45, 1.48755, 0, 1, 133027, 0, 0, 0, 0, 0
NODL, 138963, -45, 1.9834, 0, 1, 129597, 0, 0, 0, 0, 0
NODL, 138964, -45, 2.47925, 0, 1, 126263, 0, 0, 0, 0, 0
NODL, 138965, -45, 2.9751, 0, 1, 123043, 0, 0, 0, 0, 0
NODL, 138966, -45, 3.47095, 0, 1, 119955, 0, 0, 0, 0, 0
NODL, 138967, -45, 3.9668, 0, 1, 117000, 0, 0, 0, 0, 0
NODL, 138968, -45, 4.46265, 0, 1, 114182, 0, 0, 0, 0, 0
NODL, 138969, -45, 4.9585, 0, 1, 111496, 0, 0, 0, 0, 0
NODL, 138970, -45, 5.45435, 0, 1, 108935, 0, 0, 0, 0, 0
NODL, 138971, -45, 5.9502, 0, 1, 106474, 0, 0, 0, 0, 0
NODL, 138972, -45, 6.44605, 0, 1, 104120, 0, 0, 0, 0, 0
NODL, 138973, -45, 6.9419, 0, 1, 101847, 0, 0, 0, 0, 0
NODL, 138974, -45, 7.43775, 0, 1, 99595.4, 0, 0, 0, 0, 0
NODL, 138975, -45, 7.9336, 0, 1, 97279.7, 0, 0, 0, 0, 0
NODL, 138976, -45, 8.42945, 0, 1, 94814.4, 0, 0, 0, 0, 0
NODL, 138977, -45, 8.9253, 0, 1, 92140.3, 0, 0, 0, 0, 0
NODL, 138978, -45, 9.42115, 0, 1, 89295.4, 0, 0, 0, 0, 0
NODL, 138979, -45, 9.917, 0, 1, 91092.7, 0, 0, 0, 0, 0
NODL, 138980, 45, 0, 0, 1, -446456, 213178, 0, 0, 0, 0
NODL, 138981, 44.5, 0, 0, 1, 0, 425967, 0, 0, 0, 0
NODL, 138982, 44, 0, 0, 1, 0, 425176, 0, 0, 0, 0
NODL, 138983, 43.5, 0, 0, 1, 0, 424356, 0, 0, 0, 0
NODL, 138984, 43, 0, 0, 1, 0, 423520, 0, 0, 0, 0
NODL, 138985, 42.5, 0, 0, 1, 0, 422630, 0, 0, 0, 0
NODL, 138986, 42, 0, 0, 1, 0, 421697, 0, 0, 0, 0
NODL, 138987, 41.5, 0, 0, 1, 0, 420747, 0, 0, 0, 0
NODL, 138988, 41, 0, 0, 1, 0, 419727, 0, 0, 0, 0
NODL, 138989, 40.5, 0, 0, 1, 0, 418655, 0, 0, 0, 0
NODL, 138990, 40, 0, 0, 1, 0, 417536, 0, 0, 0, 0
NODL, 138991, 39.5, 0, 0, 1, 0, 416376, 0, 0, 0, 0
NODL, 138992, 39, 0, 0, 1, 0, 415175, 0, 0, 0, 0
NODL, 138993, 38.5, 0, 0, 1, 0, 413901, 0, 0, 0, 0
NODL, 138994, 38, 0, 0, 1, 0, 412548, 0, 0, 0, 0
NODL, 138995, 37.5, 0, 0, 1, 0, 411096, 0, 0, 0, 0
NODL, 138996, 37, 0, 0, 1, 0, 409546, 0, 0, 0, 0
NODL, 138997, 36.5, 0, 0, 1, 0, 407935, 0, 0, 0, 0
NODL, 138998, 36, 0, 0, 1, 0, 406301, 0, 0, 0, 0
NODL, 138999, 35.5, 0, 0, 1, 0, 404651, 0, 0, 0, 0
NODL, 139000, 35, 0, 0, 1, 0, 403022, 0, 0, 0, 0
NODL, 139001, 34.5, 0, 0, 1, 0, 401410, 0, 0, 0, 0
NODL, 139002, 34, 0, 0, 1, 0, 399849, 0, 0, 0, 0
NODL, 139003, 33.5, 0, 0, 1, 0, 398341, 0, 0, 0, 0
NODL, 139004, 33, 0, 0, 1, 0, 396910, 0, 0, 0, 0
NODL, 139005, 32.5, 0, 0, 1, 0, 395522, 0, 0, 0, 0
NODL, 139006, 32, 0, 0, 1, 0, 394116, 0, 0, 0, 0
NODL, 139007, 31.5, 0, 0, 1, 0, 392614, 0, 0, 0, 0
NODL, 139008, 31, 0, 0, 1, 0, 391136, 0, 0, 0, 0
NODL, 139009, 30.5, 0, 0, 1, 0, 389664, 0, 0, 0, 0
NODL, 139010, 30, 0, 0, 1, 0, 388201, 0, 0, 0, 0

NODL, 139011, 29.5, 0, 0, 1, 0, 386752, 0, 0, 0, 0
NODL, 139012, 29, 0, 0, 1, 0, 385282, 0, 0, 0, 0
NODL, 139013, 28.5, 0, 0, 1, 0, 383778, 0, 0, 0, 0
NODL, 139014, 28, 0, 0, 1, 0, 382203, 0, 0, 0, 0
NODL, 139015, 27.5, 0, 0, 1, 0, 380482, 0, 0, 0, 0
NODL, 139016, 27, 0, 0, 1, 0, 378527, 0, 0, 0, 0
NODL, 139017, 26.5, 0, 0, 1, 0, 376087, 0, 0, 0, 0
NODL, 139018, 26, 0, 0, 1, 0, 372830, 0, 0, 0, 0
NODL, 139019, 25.5, 0, 0, 1, 0, 368009, 0, 0, 0, 0
NODL, 139020, 25, 0, 0, 1, 0, 367974, 0, 0, 0, 0
NODL, 139021, 24.5, 0, 0, 1, 0, 365951, 0, 0, 0, 0
NODL, 139022, 24, 0, 0, 1, 0, 364319, 0, 0, 0, 0
NODL, 139023, 23.5, 0, 0, 1, 0, 362566, 0, 0, 0, 0
NODL, 139024, 23, 0, 0, 1, 0, 360628, 0, 0, 0, 0
NODL, 139025, 22.5, 0, 0, 1, 0, 358803, 0, 0, 0, 0
NODL, 139026, 22, 0, 0, 1, 0, 356915, 0, 0, 0, 0
NODL, 139027, 21.5, 0, 0, 1, 0, 355163, 0, 0, 0, 0
NODL, 139028, 21, 0, 0, 1, 0, 353578, 0, 0, 0, 0
NODL, 139029, 20.5, 0, 0, 1, 0, 352193, 0, 0, 0, 0
NODL, 139030, 20, 0, 0, 1, 0, 351055, 0, 0, 0, 0
NODL, 139031, 19.5, 0, 0, 1, 0, 350190, 0, 0, 0, 0
NODL, 139032, 19, 0, 0, 1, 0, 349620, 0, 0, 0, 0
NODL, 139033, 18.5, 0, 0, 1, 0, 349351, 0, 0, 0, 0
NODL, 139034, 18, 0, 0, 1, 0, 349377, 0, 0, 0, 0
NODL, 139035, 17.5, 0, 0, 1, 0, 349678, 0, 0, 0, 0
NODL, 139036, 17, 0, 0, 1, 0, 350222, 0, 0, 0, 0
NODL, 139037, 16.5, 0, 0, 1, 0, 350966, 0, 0, 0, 0
NODL, 139038, 16, 0, 0, 1, 0, 351857, 0, 0, 0, 0
NODL, 139039, 15.5, 0, 0, 1, 0, 352835, 0, 0, 0, 0
NODL, 139040, 15, 0, 0, 1, 0, 353837, 0, 0, 0, 0
NODL, 139041, 14.5, 0, 0, 1, 0, 354796, 0, 0, 0, 0
NODL, 139042, 14, 0, 0, 1, 0, 355650, 0, 0, 0, 0
NODL, 139043, 13.5, 0, 0, 1, 0, 356340, 0, 0, 0, 0
NODL, 139044, 13, 0, 0, 1, 0, 356817, 0, 0, 0, 0
NODL, 139045, 12.5, 0, 0, 1, 0, 357041, 0, 0, 0, 0
NODL, 139046, 12, 0, 0, 1, 0, 356985, 0, 0, 0, 0
NODL, 139047, 11.5, 0, 0, 1, 0, 356634, 0, 0, 0, 0
NODL, 139048, 11, 0, 0, 1, 0, 355987, 0, 0, 0, 0
NODL, 139049, 10.5, 0, 0, 1, 0, 355056, 0, 0, 0, 0
NODL, 139050, 10, 0, 0, 1, 0, 353865, 0, 0, 0, 0
NODL, 139051, 9.5, 0, 0, 1, 0, 352448, 0, 0, 0, 0
NODL, 139052, 9, 0, 0, 1, 0, 350845, 0, 0, 0, 0
NODL, 139053, 8.5, 0, 0, 1, 0, 349105, 0, 0, 0, 0
NODL, 139054, 8, 0, 0, 1, 0, 347277, 0, 0, 0, 0
NODL, 139055, 7.5, 0, 0, 1, 0, 345408, 0, 0, 0, 0
NODL, 139056, 7, 0, 0, 1, 0, 343544, 0, 0, 0, 0
NODL, 139057, 6.5, 0, 0, 1, 0, 341724, 0, 0, 0, 0
NODL, 139058, 6, 0, 0, 1, 0, 339979, 0, 0, 0, 0
NODL, 139059, 5.5, 0, 0, 1, 0, 338335, 0, 0, 0, 0
NODL, 139060, 5, 0, 0, 1, 0, 336809, 0, 0, 0, 0
NODL, 139061, 4.5, 0, 0, 1, 0, 335412, 0, 0, 0, 0
NODL, 139062, 4, 0, 0, 1, 0, 334149, 0, 0, 0, 0
NODL, 139063, 3.5, 0, 0, 1, 0, 333022, 0, 0, 0, 0

NODL, 139064, 3, 0, 0, 1, 0, 332029, 0, 0, 0, 0
NODL, 139065, 2.5, 0, 0, 1, 0, 331166, 0, 0, 0, 0
NODL, 139066, 2, 0, 0, 1, 0, 330428, 0, 0, 0, 0
NODL, 139067, 1.5, 0, 0, 1, 0, 329812, 0, 0, 0, 0
NODL, 139068, 1, 0, 0, 1, 0, 329317, 0, 0, 0, 0
NODL, 139069, 0.5, 0, 0, 1, 0, 328941, 0, 0, 0, 0
NODL, 139070, 0, 0, 0, 1, 0, 328688, 0, 0, 0, 0
NODL, 139071, -0.5, 0, 0, 1, 0, 328564, 0, 0, 0, 0
NODL, 139072, -1, 0, 0, 1, 0, 328574, 0, 0, 0, 0
NODL, 139073, -1.5, 0, 0, 1, 0, 328730, 0, 0, 0, 0
NODL, 139074, -2, 0, 0, 1, 0, 329043, 0, 0, 0, 0
NODL, 139075, -2.5, 0, 0, 1, 0, 329525, 0, 0, 0, 0
NODL, 139076, -3, 0, 0, 1, 0, 330192, 0, 0, 0, 0
NODL, 139077, -3.5, 0, 0, 1, 0, 331058, 0, 0, 0, 0
NODL, 139078, -4, 0, 0, 1, 0, 332137, 0, 0, 0, 0
NODL, 139079, -4.5, 0, 0, 1, 0, 333442, 0, 0, 0, 0
NODL, 139080, -5, 0, 0, 1, 0, 334982, 0, 0, 0, 0
NODL, 139081, -5.5, 0, 0, 1, 0, 336760, 0, 0, 0, 0
NODL, 139082, -6, 0, 0, 1, 0, 338771, 0, 0, 0, 0
NODL, 139083, -6.5, 0, 0, 1, 0, 341005, 0, 0, 0, 0
NODL, 139084, -7, 0, 0, 1, 0, 343439, 0, 0, 0, 0
NODL, 139085, -7.5, 0, 0, 1, 0, 346046, 0, 0, 0, 0
NODL, 139086, -8, 0, 0, 1, 0, 348787, 0, 0, 0, 0
NODL, 139087, -8.5, 0, 0, 1, 0, 351619, 0, 0, 0, 0
NODL, 139088, -9, 0, 0, 1, 0, 354491, 0, 0, 0, 0
NODL, 139089, -9.5, 0, 0, 1, 0, 357354, 0, 0, 0, 0
NODL, 139090, -10, 0, 0, 1, 0, 360158, 0, 0, 0, 0
NODL, 139091, -10.5, 0, 0, 1, 0, 362856, 0, 0, 0, 0
NODL, 139092, -11, 0, 0, 1, 0, 365409, 0, 0, 0, 0
NODL, 139093, -11.5, 0, 0, 1, 0, 367784, 0, 0, 0, 0
NODL, 139094, -12, 0, 0, 1, 0, 369958, 0, 0, 0, 0
NODL, 139095, -12.5, 0, 0, 1, 0, 371915, 0, 0, 0, 0
NODL, 139096, -13, 0, 0, 1, 0, 373647, 0, 0, 0, 0
NODL, 139097, -13.5, 0, 0, 1, 0, 375151, 0, 0, 0, 0
NODL, 139098, -14, 0, 0, 1, 0, 376433, 0, 0, 0, 0
NODL, 139099, -14.5, 0, 0, 1, 0, 377501, 0, 0, 0, 0
NODL, 139100, -15, 0, 0, 1, 0, 378366, 0, 0, 0, 0
NODL, 139101, -15.5, 0, 0, 1, 0, 379042, 0, 0, 0, 0
NODL, 139102, -16, 0, 0, 1, 0, 379544, 0, 0, 0, 0
NODL, 139103, -16.5, 0, 0, 1, 0, 379885, 0, 0, 0, 0
NODL, 139104, -17, 0, 0, 1, 0, 380081, 0, 0, 0, 0
NODL, 139105, -17.5, 0, 0, 1, 0, 380144, 0, 0, 0, 0
NODL, 139106, -18, 0, 0, 1, 0, 380086, 0, 0, 0, 0
NODL, 139107, -18.5, 0, 0, 1, 0, 379918, 0, 0, 0, 0
NODL, 139108, -19, 0, 0, 1, 0, 379651, 0, 0, 0, 0
NODL, 139109, -19.5, 0, 0, 1, 0, 379293, 0, 0, 0, 0
NODL, 139110, -20, 0, 0, 1, 0, 378853, 0, 0, 0, 0
NODL, 139111, -20.5, 0, 0, 1, 0, 378338, 0, 0, 0, 0
NODL, 139112, -21, 0, 0, 1, 0, 377756, 0, 0, 0, 0
NODL, 139113, -21.5, 0, 0, 1, 0, 377114, 0, 0, 0, 0
NODL, 139114, -22, 0, 0, 1, 0, 376419, 0, 0, 0, 0
NODL, 139115, -22.5, 0, 0, 1, 0, 375678, 0, 0, 0, 0
NODL, 139116, -23, 0, 0, 1, 0, 374898, 0, 0, 0, 0

NODL, 139117, -23.5, 0, 0, 1, 0, 374086, 0, 0, 0, 0
NODL, 139118, -24, 0, 0, 1, 0, 373250, 0, 0, 0, 0
NODL, 139119, -24.5, 0, 0, 1, 0, 372398, 0, 0, 0, 0
NODL, 139120, -25, 0, 0, 1, 0, 371539, 0, 0, 0, 0
NODL, 139121, -25.5, 0, 0, 1, 0, 370683, 0, 0, 0, 0
NODL, 139122, -26, 0, 0, 1, 0, 369838, 0, 0, 0, 0
NODL, 139123, -26.5, 0, 0, 1, 0, 369013, 0, 0, 0, 0
NODL, 139124, -27, 0, 0, 1, 0, 368220, 0, 0, 0, 0
NODL, 139125, -27.5, 0, 0, 1, 0, 367466, 0, 0, 0, 0
NODL, 139126, -28, 0, 0, 1, 0, 366758, 0, 0, 0, 0
NODL, 139127, -28.5, 0, 0, 1, 0, 366104, 0, 0, 0, 0
NODL, 139128, -29, 0, 0, 1, 0, 365504, 0, 0, 0, 0
NODL, 139129, -29.5, 0, 0, 1, 0, 364958, 0, 0, 0, 0
NODL, 139130, -30, 0, 0, 1, 0, 364459, 0, 0, 0, 0
NODL, 139131, -30.5, 0, 0, 1, 0, 363995, 0, 0, 0, 0
NODL, 139132, -31, 0, 0, 1, 0, 363547, 0, 0, 0, 0
NODL, 139133, -31.5, 0, 0, 1, 0, 363087, 0, 0, 0, 0
NODL, 139134, -32, 0, 0, 1, 0, 362584, 0, 0, 0, 0
NODL, 139135, -32.5, 0, 0, 1, 0, 361998, 0, 0, 0, 0
NODL, 139136, -33, 0, 0, 1, 0, 361264, 0, 0, 0, 0
NODL, 139137, -33.5, 0, 0, 1, 0, 359373, 0, 0, 0, 0
NODL, 139138, -34, 0, 0, 1, 0, 355951, 0, 0, 0, 0
NODL, 139139, -34.5, 0, 0, 1, 0, 351996, 0, 0, 0, 0
NODL, 139140, -35, 0, 0, 1, 0, 347882, 0, 0, 0, 0
NODL, 139141, -35.5, 0, 0, 1, 0, 343932, 0, 0, 0, 0
NODL, 139142, -36, 0, 0, 1, 0, 340711, 0, 0, 0, 0
NODL, 139143, -36.5, 0, 0, 1, 0, 338648, 0, 0, 0, 0
NODL, 139144, -37, 0, 0, 1, 0, 337572, 0, 0, 0, 0
NODL, 139145, -37.5, 0, 0, 1, 0, 337096, 0, 0, 0, 0
NODL, 139146, -38, 0, 0, 1, 0, 336392, 0, 0, 0, 0
NODL, 139147, -38.5, 0, 0, 1, 0, 335138, 0, 0, 0, 0
NODL, 139148, -39, 0, 0, 1, 0, 334852, 0, 0, 0, 0
NODL, 139149, -39.5, 0, 0, 1, 0, 329440, 0, 0, 0, 0
NODL, 139150, -40, 0, 0, 1, 0, 312846, 0, 0, 0, 0
NODL, 139151, -40.5, 0, 0, 1, 0, 299221, 0, 0, 0, 0
NODL, 139152, -41, 0, 0, 1, 0, 293131, 0, 0, 0, 0
NODL, 139153, -41.5, 0, 0, 1, 0, 289649, 0, 0, 0, 0
NODL, 139154, -42, 0, 0, 1, 0, 286511, 0, 0, 0, 0
NODL, 139155, -42.5, 0, 0, 1, 0, 283488, 0, 0, 0, 0
NODL, 139156, -43, 0, 0, 1, 0, 280271, 0, 0, 0, 0
NODL, 139157, -43.5, 0, 0, 1, 0, 276941, 0, 0, 0, 0
NODL, 139158, -44, 0, 0, 1, 0, 273311, 0, 0, 0, 0
NODL, 139159, -44.5, 0, 0, 1, 0, 269507, 0, 0, 0, 0
NODL, 139160, 45, 6.983, 0, 1, -602576, 0, 0, 0, 0, 0
NODL, 139161, 45, 6.48421, 0, 1, -753325, 0, 0, 0, 0, 0
NODL, 139162, 45, 5.98543, 0, 1, -764908, 0, 0, 0, 0, 0
NODL, 139163, 45, 5.48664, 0, 1, -776865, 0, 0, 0, 0, 0
NODL, 139164, 45, 4.98785, 0, 1, -788824, 0, 0, 0, 0, 0
NODL, 139165, 45, 4.48907, 0, 1, -800707, 0, 0, 0, 0, 0
NODL, 139166, 45, 3.99028, 0, 1, -812368, 0, 0, 0, 0, 0
NODL, 139167, 45, 3.4915, 0, 1, -823813, 0, 0, 0, 0, 0
NODL, 139168, 45, 2.99271, 0, 1, -835043, 0, 0, 0, 0, 0
NODL, 139169, 45, 2.49393, 0, 1, -846008, 0, 0, 0, 0, 0

NODL, 139170, 45, 1.99514, 0, 1, -856724, 0, 0, 0, 0, 0
NODL, 139171, 45, 1.49636, 0, 1, -867203, 0, 0, 0, 0, 0
NODL, 139172, 45, 0.997571, 0, 1, -877495, 0, 0, 0, 0, 0
NODL, 139173, 45, 0.498785, 0, 1, -887621, 0, 0, 0, 0, 0
NODL, 142253, 45, 22.983, 0, 1, -150242, 0, 0, 0, 0, 0
NODL, 142329, 45, 17.483, 0, 1, -258872, 0, 0, 0, 0, 0
NODL, 142336, 45, 22.483, 0, 1, -152932, 0, 0, 0, 0, 0
NODL, 142337, 45, 21.983, 0, 1, -155556, 0, 0, 0, 0, 0
NODL, 142338, 45, 21.483, 0, 1, -158103, 0, 0, 0, 0, 0
NODL, 142339, 45, 20.983, 0, 1, -160567, 0, 0, 0, 0, 0
NODL, 142340, 45, 20.483, 0, 1, -162942, 0, 0, 0, 0, 0
NODL, 142341, 45, 19.983, 0, 1, -165219, 0, 0, 0, 0, 0
NODL, 142342, 45, 19.483, 0, 1, -167388, 0, 0, 0, 0, 0
NODL, 142343, 45, 18.983, 0, 1, -169441, 0, 0, 0, 0, 0
NODL, 142344, 45, 18.483, 0, 1, -171371, 0, 0, 0, 0, 0
NODL, 142345, 45, 17.983, 0, 1, -173184, 0, 0, 0, 0, 0
NODL, 143090, -45, 25.917, 0, 1, 21038.6, 0, 0, 0, 0, 0
NODL, 143171, -45, 20.417, 0, 1, 48452.8, 0, 0, 0, 0, 0
NODL, 143172, -45, 20.917, 0, 1, 46350.8, 0, 0, 0, 0, 0
NODL, 143173, -45, 21.417, 0, 1, 43517.6, 0, 0, 0, 0, 0
NODL, 143174, -45, 21.917, 0, 1, 40703, 0, 0, 0, 0, 0
NODL, 143175, -45, 22.417, 0, 1, 37889.4, 0, 0, 0, 0, 0
NODL, 143176, -45, 22.917, 0, 1, 35073.7, 0, 0, 0, 0, 0
NODL, 143177, -45, 23.417, 0, 1, 32255, 0, 0, 0, 0, 0
NODL, 143178, -45, 23.917, 0, 1, 29434.1, 0, 0, 0, 0, 0
NODL, 143179, -45, 24.417, 0, 1, 26611.3, 0, 0, 0, 0, 0
NODL, 143180, -45, 24.917, 0, 1, 23929.7, 0, 0, 0, 0, 0
NODL, 143181, -45, 25.417, 0, 1, 22303.5, 0, 0, 0, 0, 0
NODL, 144106, 45, 11.983, 0, 1, -380538, 0, 0, 0, 0, 0
NODL, 144107, -45, 14.917, 0, 1, 73903.6, 0, 0, 0, 0, 0
NODL, 144185, -45, 10.417, 0, 1, 92667.8, 0, 0, 0, 0, 0
NODL, 144186, -45, 10.917, 0, 1, 89767.4, 0, 0, 0, 0, 0
NODL, 144187, -45, 11.417, 0, 1, 86838.5, 0, 0, 0, 0, 0
NODL, 144188, -45, 11.917, 0, 1, 83899.1, 0, 0, 0, 0, 0
NODL, 144189, -45, 12.417, 0, 1, 80947, 0, 0, 0, 0, 0
NODL, 144190, -45, 12.917, 0, 1, 77984.5, 0, 0, 0, 0, 0
NODL, 144191, -45, 13.417, 0, 1, 75021.4, 0, 0, 0, 0, 0
NODL, 144192, -45, 13.917, 0, 1, 72053.1, 0, 0, 0, 0, 0
NODL, 144193, -45, 14.417, 0, 1, 69121.4, 0, 0, 0, 0, 0
NODL, 144198, 45, 11.483, 0, 1, -380575, 0, 0, 0, 0, 0
NODL, 144199, 45, 10.983, 0, 1, -386370, 0, 0, 0, 0, 0
NODL, 144200, 45, 10.483, 0, 1, -392492, 0, 0, 0, 0, 0
NODL, 144201, 45, 9.983, 0, 1, -399008, 0, 0, 0, 0, 0
NODL, 144202, 45, 9.483, 0, 1, -406024, 0, 0, 0, 0, 0
NODL, 144203, 45, 8.983, 0, 1, -413704, 0, 0, 0, 0, 0
NODL, 144204, 45, 8.483, 0, 1, -422263, 0, 0, 0, 0, 0
NODL, 144205, 45, 7.983, 0, 1, -432185, 0, 0, 0, 0, 0
NODL, 144206, 45, 7.483, 0, 1, -444989, 0, 0, 0, 0, 0
NODL, 145918, 45, 27.983, 0, 1, -128279, 0, 0, 0, 0, 0
NODL, 145919, 45, 27.483, 0, 1, -129917, 0, 0, 0, 0, 0
NODL, 145920, 45, 26.983, 0, 1, -131621, 0, 0, 0, 0, 0
NODL, 145921, 45, 26.483, 0, 1, -133364, 0, 0, 0, 0, 0
NODL, 145922, 45, 25.983, 0, 1, -135129, 0, 0, 0, 0, 0

NODL, 145923, 45, 25.483, 0, 1, -136921, 0, 0, 0, 0, 0
NODL, 145924, 45, 24.983, 0, 1, -138920, 0, 0, 0, 0, 0
NODL, 145925, 45, 24.483, 0, 1, -141758, 0, 0, 0, 0, 0
NODL, 145926, 45, 23.983, 0, 1, -144648, 0, 0, 0, 0, 0
NODL, 145927, 45, 23.483, 0, 1, -147478, 0, 0, 0, 0, 0
NODL, 146659, 45, 16.983, 0, 1, -339450, 0, 0, 0, 0, 0
NODL, 146660, 45, 16.483, 0, 1, -341166, 0, 0, 0, 0, 0
NODL, 146661, 45, 15.983, 0, 1, -344905, 0, 0, 0, 0, 0
NODL, 146662, 45, 15.483, 0, 1, -349268, 0, 0, 0, 0, 0
NODL, 146663, 45, 14.983, 0, 1, -354005, 0, 0, 0, 0, 0
NODL, 146664, 45, 14.483, 0, 1, -358989, 0, 0, 0, 0, 0
NODL, 146665, 45, 13.983, 0, 1, -364170, 0, 0, 0, 0, 0
NODL, 146666, 45, 13.483, 0, 1, -369520, 0, 0, 0, 0, 0
NODL, 146667, 45, 12.983, 0, 1, -375027, 0, 0, 0, 0, 0
NODL, 146668, 45, 12.483, 0, 1, -380647, 0, 0, 0, 0, 0
NODL, 147840, -45, 36.917, 0, 1, -3079.22, 0, 0, 0, 0, 0
NODL, 147897, -45, 35.417, 0, 1, -3122.83, 0, 0, 0, 0, 0
NODL, 147898, -45, 35.917, 0, 1, -4598.47, 0, 0, 0, 0, 0
NODL, 147899, -45, 36.417, 0, 1, -5850.2, 0, 0, 0, 0, 0
NODL, 148232, -45, 26.417, 0, 1, 19775.9, 0, 0, 0, 0, 0
NODL, 148233, -45, 26.917, 0, 1, 18521.2, 0, 0, 0, 0, 0
NODL, 148234, -45, 27.417, 0, 1, 17267.5, 0, 0, 0, 0, 0
NODL, 148235, -45, 27.917, 0, 1, 16015.3, 0, 0, 0, 0, 0
NODL, 148236, -45, 28.417, 0, 1, 14756.7, 0, 0, 0, 0, 0
NODL, 148237, -45, 28.917, 0, 1, 13508.6, 0, 0, 0, 0, 0
NODL, 148238, -45, 29.417, 0, 1, 12255.5, 0, 0, 0, 0, 0
NODL, 148239, -45, 29.917, 0, 1, 11002.4, 0, 0, 0, 0, 0
NODL, 148240, -45, 30.417, 0, 1, 9747.08, 0, 0, 0, 0, 0
NODL, 148241, -45, 30.917, 0, 1, 8475.42, 0, 0, 0, 0, 0
NODL, 148950, -45, 31.417, 0, 1, 7218.61, 0, 0, 0, 0, 0
NODL, 148951, -45, 31.917, 0, 1, 5981.04, 0, 0, 0, 0, 0
NODL, 148952, -45, 32.417, 0, 1, 4750.63, 0, 0, 0, 0, 0
NODL, 148953, -45, 32.917, 0, 1, 3520.46, 0, 0, 0, 0, 0
NODL, 148954, -45, 33.417, 0, 1, 2271.33, 0, 0, 0, 0, 0
NODL, 148955, -45, 33.917, 0, 1, 1025.77, 0, 0, 0, 0, 0
NODL, 148956, -45, 34.417, 0, 1, -278.871, 0, 0, 0, 0, 0
NODL, 148957, -45, 34.917, 0, 1, -1639.94, 0, 0, 0, 0, 0
NODL, 149444, 45, 32.483, 0, 1, -59387.5, 0, 0, 0, 0, 0
NODL, 149445, 45, 31.983, 0, 1, -73555.6, 0, 0, 0, 0, 0
NODL, 149446, 45, 31.483, 0, 1, -87942.6, 0, 0, 0, 0, 0
NODL, 149447, 45, 30.983, 0, 1, -102182, 0, 0, 0, 0, 0
NODL, 149448, 45, 30.483, 0, 1, -115762, 0, 0, 0, 0, 0
NODL, 149449, 45, 29.983, 0, 1, -122795, 0, 0, 0, 0, 0
NODL, 149450, 45, 29.483, 0, 1, -123931, 0, 0, 0, 0, 0
NODL, 149451, 45, 28.983, 0, 1, -125238, 0, 0, 0, 0, 0
NODL, 149452, 45, 28.483, 0, 1, -126700, 0, 0, 0, 0, 0
NODL, 150361, 45, 33.983, 0, 1, -11262.9, 0, 0, 0, 0, 0
NODL, 150362, 45, 33.483, 0, 1, -32170.9, 0, 0, 0, 0, 0
NODL, 150363, 45, 32.983, 0, 1, -45478.2, 0, 0, 0, 0, 0
NODL, 150868, -45, 15.417, 0, 1, 78466, 0, 0, 0, 0, 0
NODL, 150869, -45, 15.917, 0, 1, 75282.4, 0, 0, 0, 0, 0
NODL, 150870, -45, 16.417, 0, 1, 72138.9, 0, 0, 0, 0, 0
NODL, 150871, -45, 16.917, 0, 1, 69002.7, 0, 0, 0, 0, 0

NODL, 150872, -45, 17.417, 0, 1, 65895, 0, 0, 0, 0, 0
NODL, 150873, -45, 17.917, 0, 1, 62809.9, 0, 0, 0, 0, 0
NODL, 150874, -45, 18.417, 0, 1, 59754.2, 0, 0, 0, 0, 0
NODL, 150875, -45, 18.917, 0, 1, 56715.8, 0, 0, 0, 0, 0
NODL, 150876, -45, 19.417, 0, 1, 53698.8, 0, 0, 0, 0, 0
NODL, 150877, -45, 19.917, 0, 1, 50671.1, 0, 0, 0, 0, 0