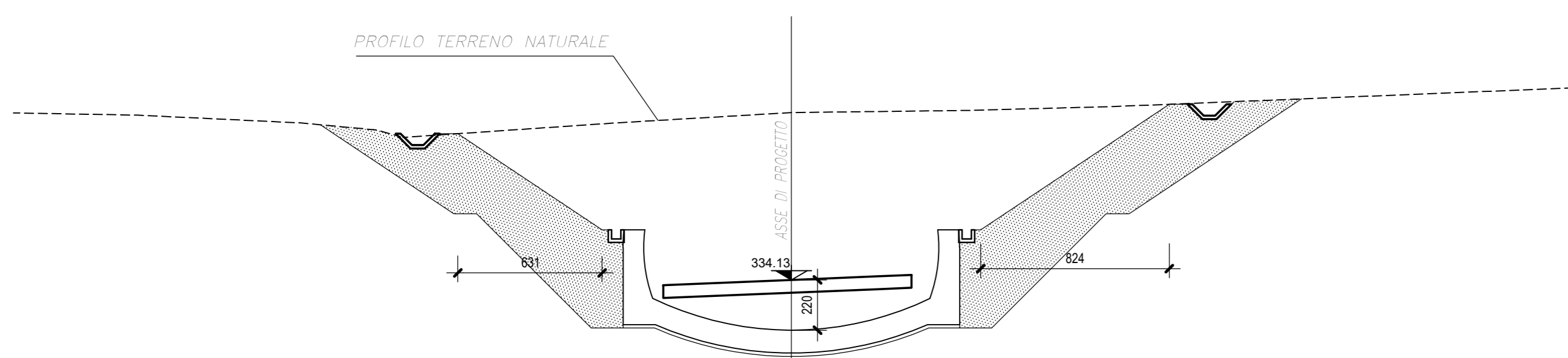


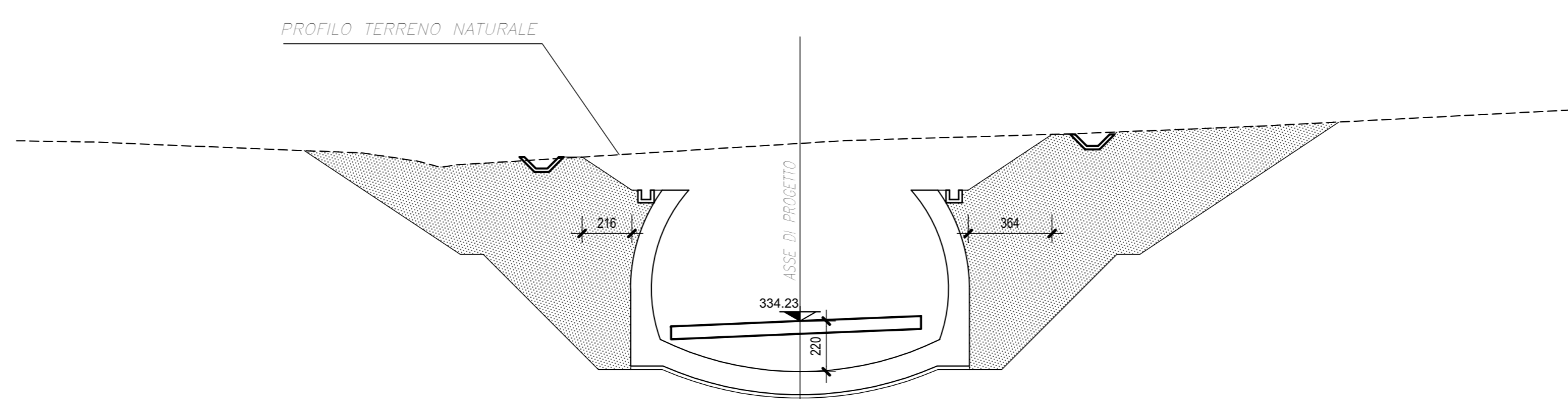
PROGETTO	
REVISIONI	
PROVA	
ESECUZIONE	

SEZIONE N. : 227.2  
Q. PROGETTO : 334.132  
DATI PROJ. : 4585.000



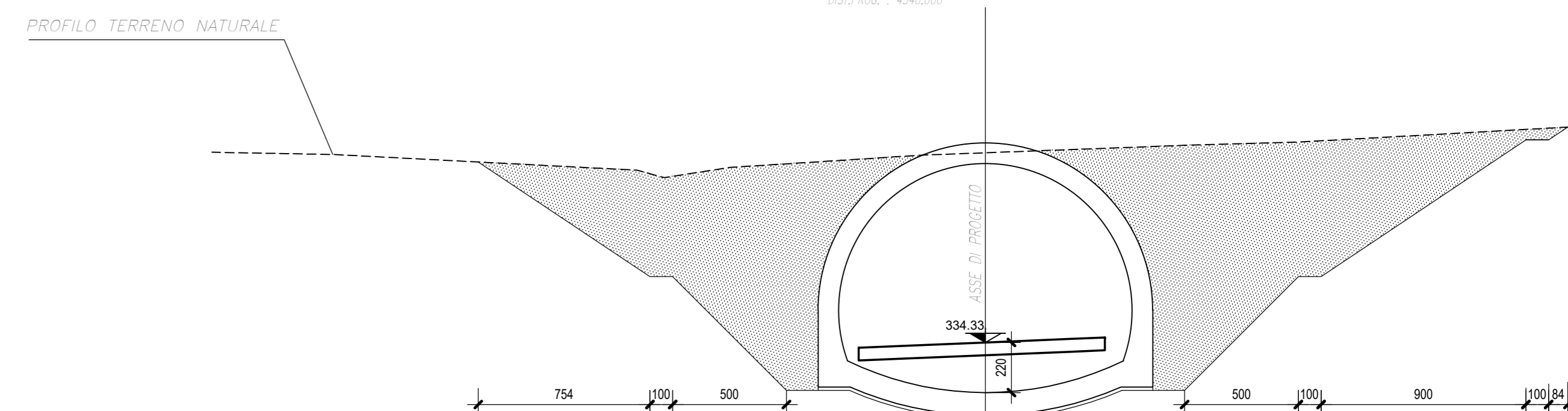
PROGETTO	
REVISIONI	
PROVA	
ESECUZIONE	

SEZIONE N. : 227.3  
Q. PROGETTO : 334.230  
DATI PROJ. : 4585.000



PROGETTO	
REVISIONI	
PROVA	
ESECUZIONE	

SEZIONE N. : 228  
Q. PROGETTO : 334.328  
DATI PROJ. : 4585.000



SCALA 1:200

SCALA 1:200

SCALA 1:200

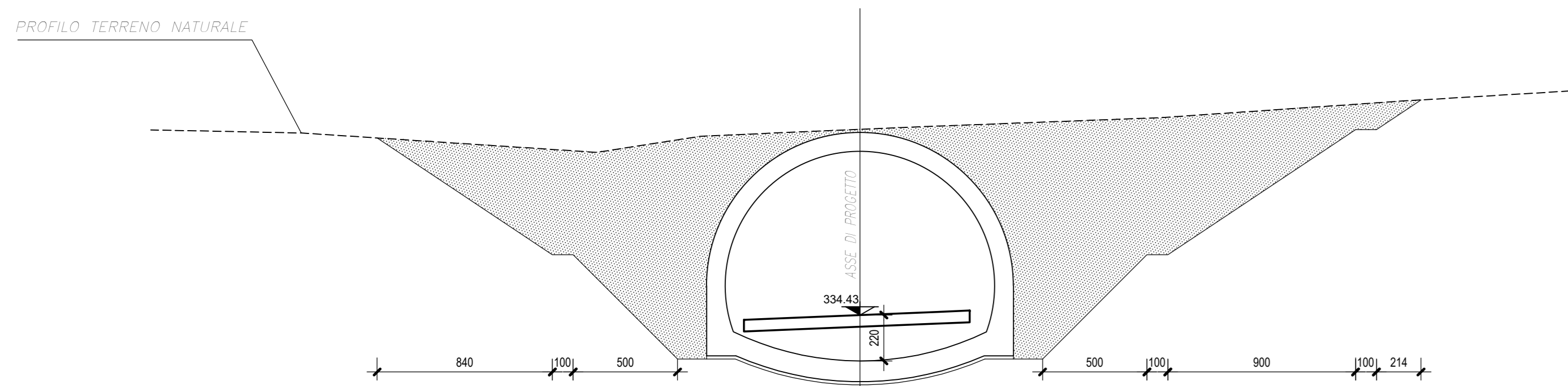
QUOTE TERRENO	0+00.00	0+05.00	0+10.00	0+15.00	0+20.00	0+25.00	0+30.00	0+35.00	0+40.00	0+45.00	0+50.00	0+55.00	0+60.00	0+65.00	0+70.00
DIST.PARZIALI TERRENO		5.00	5.00	5.00	5.00	5.00	5.00	5.00	5.00	5.00	5.00	5.00	5.00	5.00	5.00
QUOTE PROGETTO		0+00.00	0+05.00	0+10.00	0+15.00	0+20.00	0+25.00	0+30.00	0+35.00	0+40.00	0+45.00	0+50.00	0+55.00	0+60.00	0+65.00
DIST.PARZIALI PROGETTO		5.00	5.00	5.00	5.00	5.00	5.00	5.00	5.00	5.00	5.00	5.00	5.00	5.00	5.00

QUOTE TERRENO	0+00.00	0+05.00	0+10.00	0+15.00	0+20.00	0+25.00	0+30.00	0+35.00	0+40.00	0+45.00	0+50.00	0+55.00	0+60.00	0+65.00	0+70.00
DIST.PARZIALI TERRENO		5.00	5.00	5.00	5.00	5.00	5.00	5.00	5.00	5.00	5.00	5.00	5.00	5.00	5.00
QUOTE PROGETTO		0+00.00	0+05.00	0+10.00	0+15.00	0+20.00	0+25.00	0+30.00	0+35.00	0+40.00	0+45.00	0+50.00	0+55.00	0+60.00	0+65.00
DIST.PARZIALI PROGETTO		5.00	5.00	5.00	5.00	5.00	5.00	5.00	5.00	5.00	5.00	5.00	5.00	5.00	5.00

QUOTE TERRENO	0+00.00	0+05.00	0+10.00	0+15.00	0+20.00	0+25.00	0+30.00	0+35.00	0+40.00	0+45.00	0+50.00	0+55.00	0+60.00	0+65.00	0+70.00
DIST.PARZIALI TERRENO		5.00	5.00	5.00	5.00	5.00	5.00	5.00	5.00	5.00	5.00	5.00	5.00	5.00	5.00
QUOTE PROGETTO		0+00.00	0+05.00	0+10.00	0+15.00	0+20.00	0+25.00	0+30.00	0+35.00	0+40.00	0+45.00	0+50.00	0+55.00	0+60.00	0+65.00
DIST.PARZIALI PROGETTO		5.00	5.00	5.00	5.00	5.00	5.00	5.00	5.00	5.00	5.00	5.00	5.00	5.00	5.00

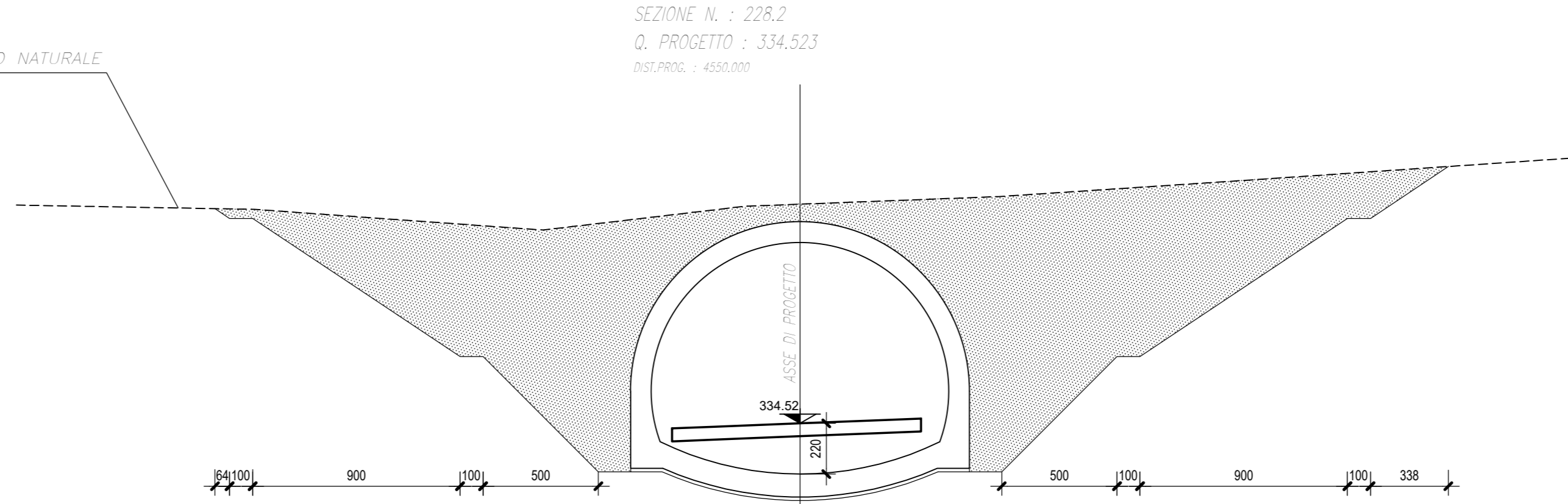
PROGETTO	
REVISIONI	
PROVA	
ESECUZIONE	

SEZIONE N. : 228.1  
Q. PROGETTO : 334.425  
DATI PROJ. : 4585.000



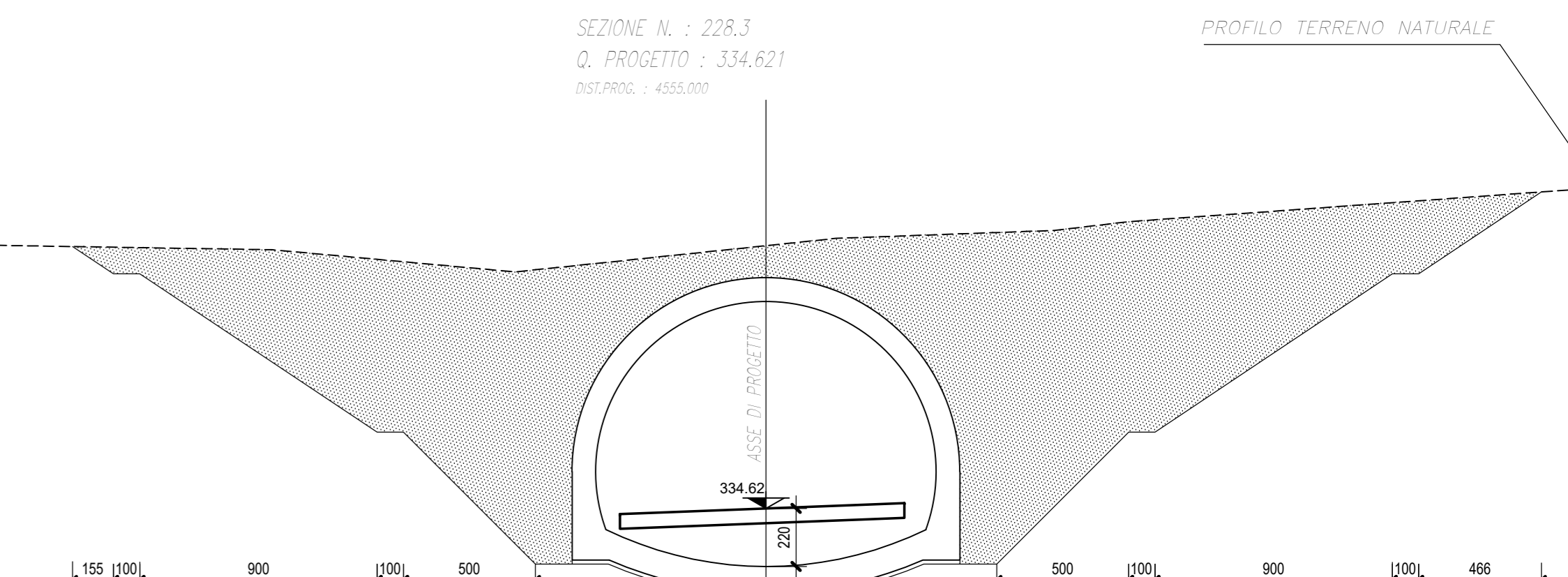
PROGETTO	
REVISIONI	
PROVA	
ESECUZIONE	

SEZIONE N. : 228.2  
Q. PROGETTO : 334.523  
DATI PROJ. : 4585.000



PROGETTO	
REVISIONI	
PROVA	
ESECUZIONE	

SEZIONE N. : 228.3  
Q. PROGETTO : 334.621  
DATI PROJ. : 4585.000



SCALA 1:200

SCALA 1:200

SCALA 1:200

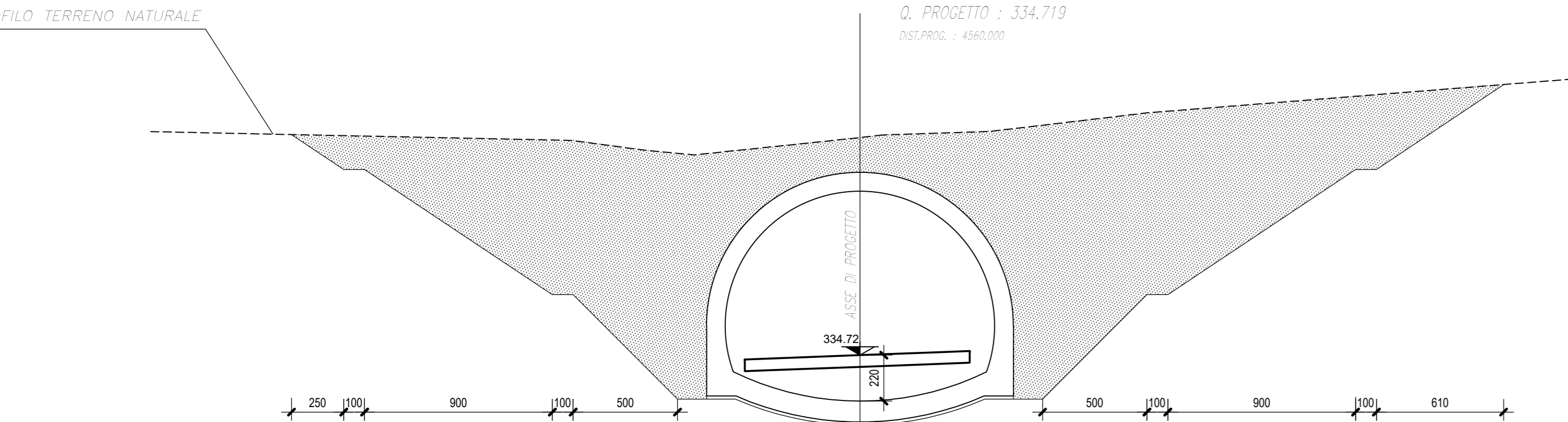
QUOTE TERRENO	0+00.00	0+05.00	0+10.00	0+15.00	0+20.00	0+25.00	0+30.00	0+35.00	0+40.00	0+45.00	0+50.00	0+55.00	0+60.00	0+65.00	0+70.00
DIST.PARZIALI TERRENO		5.00	5.00	5.00	5.00	5.00	5.00	5.00	5.00	5.00	5.00	5.00	5.00	5.00	5.00
QUOTE PROGETTO		0+00.00	0+05.00	0+10.00	0+15.00	0+20.00	0+25.00	0+30.00	0+35.00	0+40.00	0+45.00	0+50.00	0+55.00	0+60.00	0+65.00
DIST.PARZIALI PROGETTO		5.00	5.00	5.00	5.00	5.00	5.00	5.00	5.00	5.00	5.00	5.00	5.00	5.00	5.00

QUOTE TERRENO	0+00.00	0+05.00	0+10.00	0+15.00	0+20.00	0+25.00	0+30.00	0+35.00	0+40.00	0+45.00	0+50.00	0+55.00	0+60.00	0+65.00	0+70.00
DIST.PARZIALI TERRENO		5.00	5.00	5.00	5.00	5.00	5.00	5.00	5.00	5.00	5.00	5.00	5.00	5.00	5.00
QUOTE PROGETTO		0+00.00	0+05.00	0+10.00	0+15.00	0+20.00	0+25.00	0+30.00	0+35.00	0+40.00	0+45.00	0+50.00	0+55.00	0+60.00	0+65.00
DIST.PARZIALI PROGETTO		5.00	5.00	5.00	5.00	5.00	5.00	5.00	5.00	5.00	5.00	5.00	5.00	5.00	5.00

QUOTE TERRENO	0+00.00	0+05.00	0+10.00	0+15.00	0+20.00	0+25.00	0+30.00	0+35.00	0+40.00	0+45.00	0+50.00	0+55.00	0+60.00	0+65.00	0+70.00
DIST.PARZIALI TERRENO		5.00	5.00	5.00	5.00	5.00	5.00	5.00	5.00	5.00	5.00	5.00	5.00	5.00	5.00
QUOTE PROGETTO		0+00.00	0+05.00	0+10.00	0+15.00	0+20.00	0+25.00	0+30.00	0+35.00	0+40.00	0+45.00	0+50.00	0+55.00	0+60.00	0+65.00
DIST.PARZIALI PROGETTO		5.00	5.00	5.00	5.00	5.00	5.00	5.00	5.00	5.00	5.00	5.00	5.00	5.00	5.00

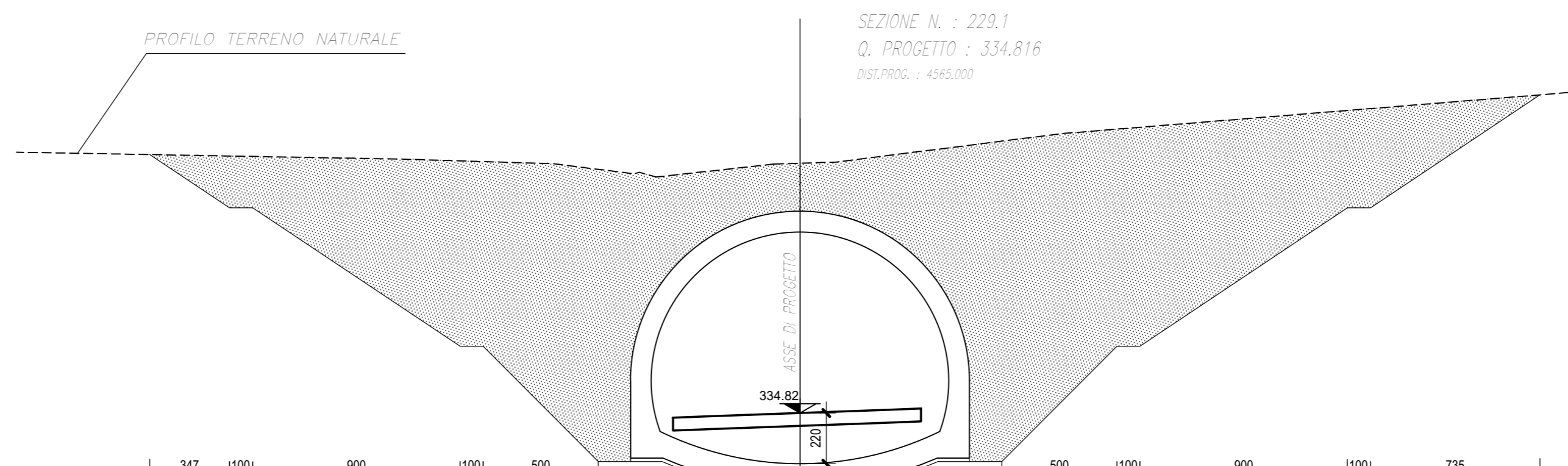
PROGETTO	
REVISIONI	
PROVA	
ESECUZIONE	

SEZIONE N. : 229  
Q. PROGETTO : 334.719  
DATI PROJ. : 4585.000



PROGETTO	
REVISIONI	
PROVA	
ESECUZIONE	

SEZIONE N. : 229.1  
Q. PROGETTO : 334.816  
DATI PROJ. : 4585.000



SCALA 1:200

SCALA 1:200

SCALA 1:200

QUOTE TERRENO	0+00.00	0+05.00	0+10.00	0+15.00	0+20.00	0+25.00	0+30.00	0+35.00	0+40.00	0+45.00	0+50.00	0+55.00	0+60.00	0+65.00	0+70.00
DIST.PARZIALI TERRENO		5.00	5.00	5.00	5.00	5.00	5.00	5.00	5.00	5.00	5.00	5.00	5.00	5.00	5.00
QUOTE PROGETTO		0+00.00	0+05.00	0+10.00	0+15.00	0+20.00	0+25.00	0+30.00	0+35.00	0+40.00	0+45.00	0+50.00	0+55.00	0+60.00	0+65.00
DIST.PARZIALI PROGETTO		5.00	5.00	5.00	5.00	5.00	5.00	5.00	5.00	5.00	5.00	5.00	5.00	5.00	5.00

QUOTE TERRENO	0+00.00	0+05.00	0+10.00	0+15.00	0+20.00	0+25.00	0+30.00	0+35.00	0+40.00	0+45.00	0+50.00	0+55.00	0+60.00	0+65.00	0+70.00
DIST.PARZIALI TERRENO		5.00	5.00	5.00	5.00	5.00	5.00	5.00	5.00	5.00	5.00	5.00	5.00	5.00	5.00
QUOTE PROGETTO		0+00.00	0+05.00	0+10.00	0+15.00	0+20.00	0+25.00	0+30.00	0+35.00	0+40.00	0+45.00	0+50.00	0+55.00	0+60.00	0+65.00
DIST.PARZIALI PROGETTO		5.00	5.00	5.00	5.00	5.00	5.00	5.00	5.00	5.00	5.00	5.00	5.00	5.00	5.00

QUOTE TERRENO	0+00.00	0+05.00	0+10.00	0+15.00	0+20.00	0+25.00	0+30.00	0+35.00	0+40.00	0+45.00	0+50.00	0+55.00	0+60.00	0+65.00	0+70.00
DIST.PARZIALI TERRENO		5.00	5.00	5.00	5.00	5.00	5.00	5.00	5.00	5.00	5.00	5.00	5.00	5.00	5.00
QUOTE PROGETTO		0+00.00	0+05.00	0+10.00	0+15.00	0+20.00	0+25.00	0+30.00	0+35.00	0+40.00	0+45.00	0+50.00	0+55.00	0+60.00	0+65.00
DIST.PARZIALI PROGETTO		5.00	5.00	5.00	5.00	5.00	5.00	5.00	5.00	5.00	5.00	5.00	5.00	5.00	5.00

**ASSE VIARIO MARCHE-UMBRIA  
E QUADRILATERO DI PENETRAZIONE INTERNA  
MAXI LOTTO 2**

LAVORI DI COMPLETAMENTO DELLA DIRETTRICE PERUGIA ANCONA:  
SS. 318 DI "VALFABRICA", TRATTO PIANELLO-VALFABRICA  
SS. 76 "VAL DESINO", TRATTI FOSSATO VICO - CANCELLI E ALBACINA - SIERRA SAN QUIRICO  
"PEDEMONTANA DELLE MARCHE", TRATTO FABRIANO-MUCCIA-SFERCIA.

**PROGETTO ESECUTIVO**

<b>CONTRAENTE GENERALE:</b> 	<b>Il responsabile del Contraente Generale:</b> Ing. Federico Montanari	<b>Il responsabile Integratori delle Previsioni Specialistiche:</b> Ing. Salvatore Lieto
---------------------------------	--	---

**PROGETTAZIONE:** Associazione Temporanea di Imprese

Mandatario:

Mandatari:

INGEGNERI - INGEGNERI

INGEGNERI - INGEGNERI

Studio di Progettazione e Gestione Applicata  
INGEGNERIA S.p.A.

RESPONSABILE DELLA PROGETTAZIONE PER C.A.T.I.  
Prof. Ing. Antonio Grimaldi  
GEOLOGO  
Dott. Geol. Fabrizio Pontoni  
COORDINATORE DELLA SICUREZZA IN FASE DI PROGETTAZIONE  
Ing. Michele Curiale

INGEGNERI GEOLGHI DELLE MARCHE  
Fabrizio PONTONI  
Geologo Specialista  
N. 179 "Sec. A"  
Albo Sezioni A  
Marche Umbria

INGEGNERI DELLE MARCHE  
Michele Curiale  
N. 179 "Sec. A"  
Albo Sezioni A  
Marche Umbria

IL RESPONSABILE DEL PROCEDIMENTO  
Ing. Iginio Faroti

<b>21.3 - PEDEMONTANA DELLE MARCHE</b> 3° stralcio funzionale: Castelraimondo nord - Castelraimondo sud 4° stralcio funzionale: Castelraimondo sud - innesto S.S.77 a Muccia Imbocco A - Sistemazione Definitiva - Sezioni trasversali - Tav. 1/2 GALLERIA NATURALE MECCIANO Imbocco A - Armatura Pali - Paratia di imbocco alla Galleria Naturale	<p>SCALA: 1:200</p> <p>DATA: Marzo 2020</p>
---	---

Codice Unico di Progetto (CUP): F12C03000050021

Codice elaborato: L0703 213 E13 G13 910 05E2 03A

Nome File: L0703E13G1391005E203A

REV.	DATA	DESCRIZIONE	Redatto	Controllato	Approvato
A	Marzo 2020	Emissione PE	PROGIN	Q. Silvestri	S. Lieto
B					A. Grimaldi
C					