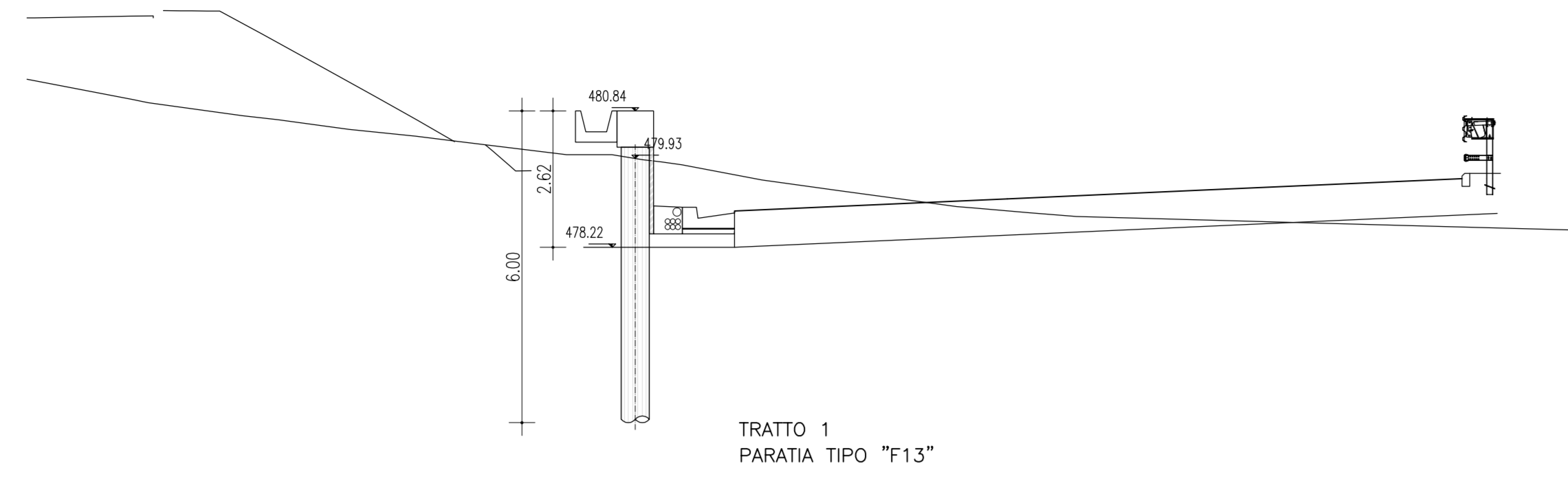
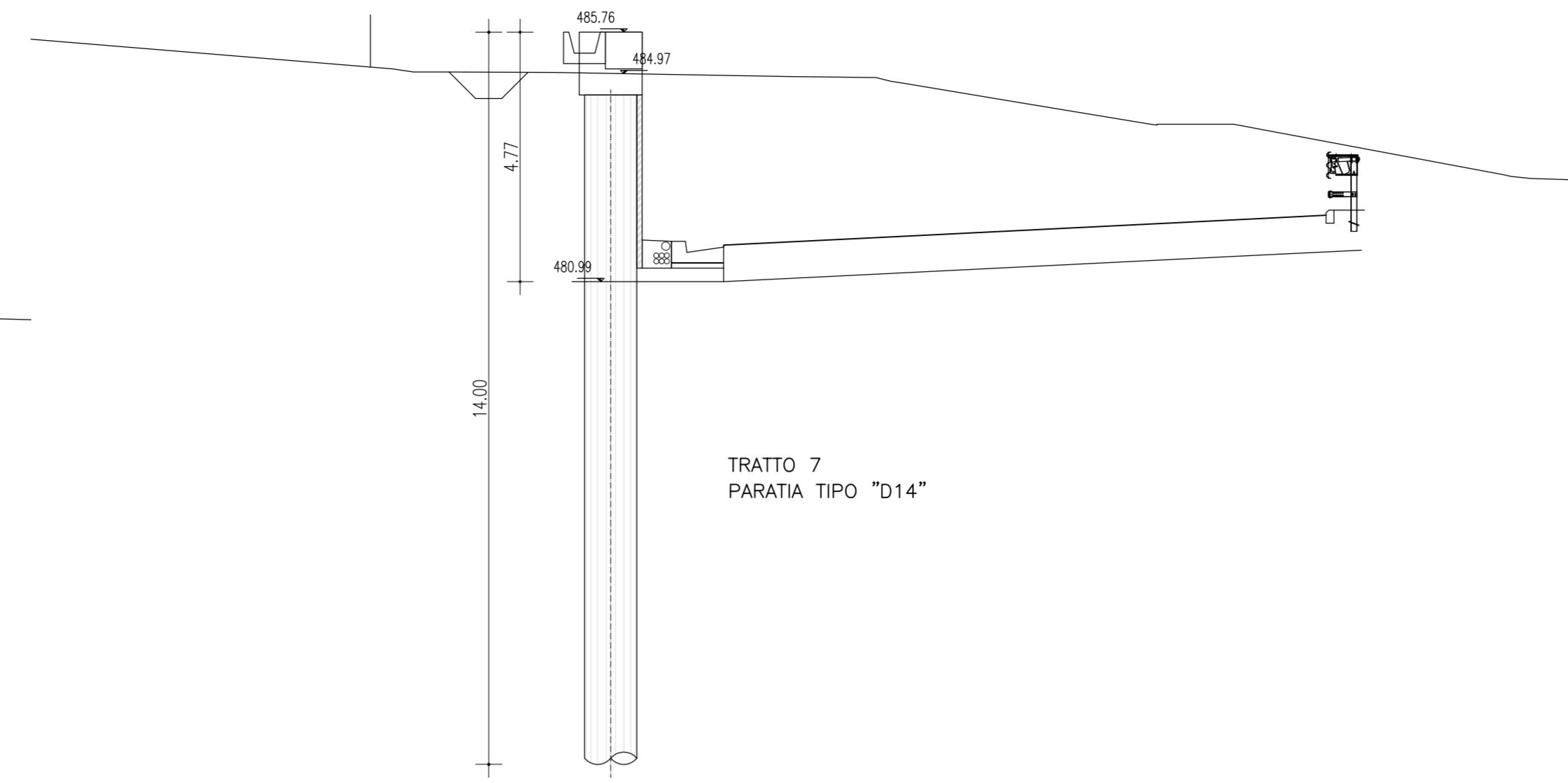


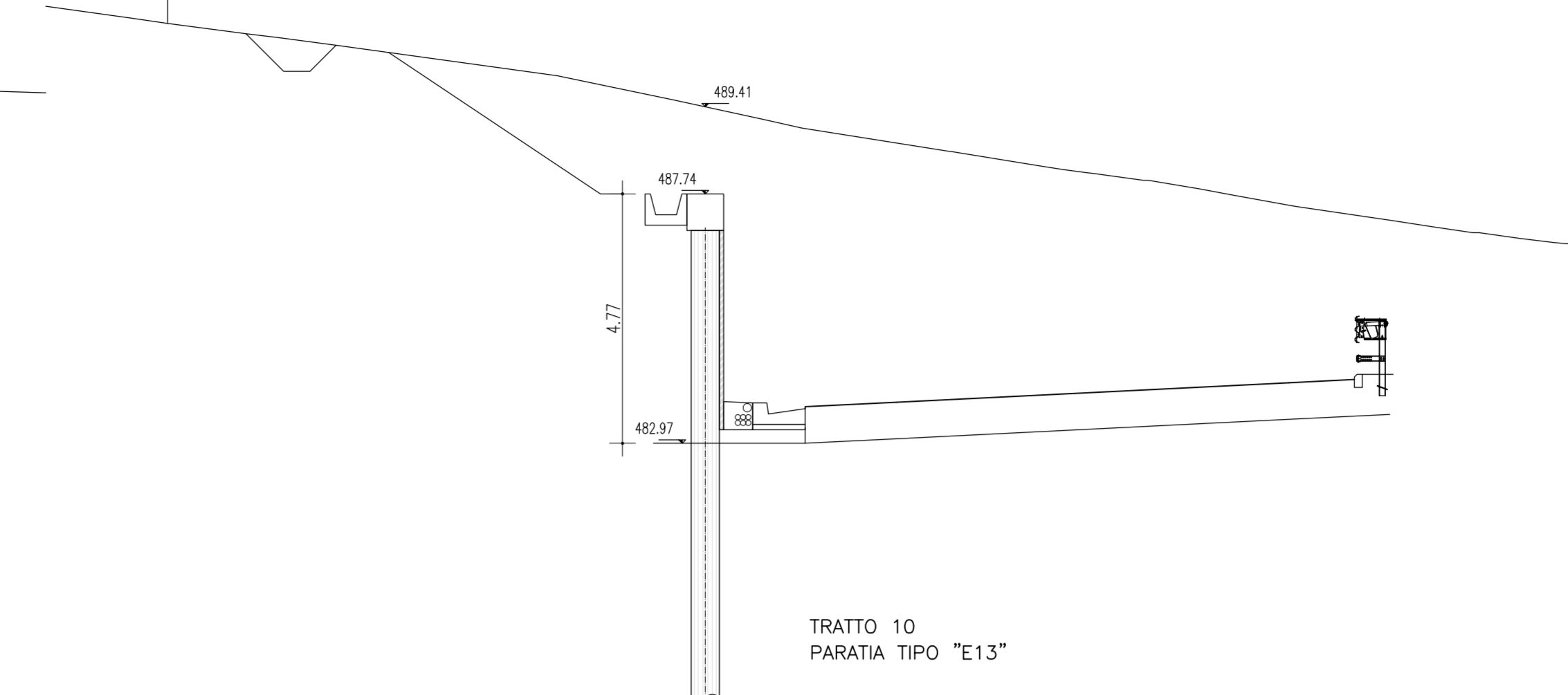
DIST.PROG. : 9+477.242
SCALA 1:100



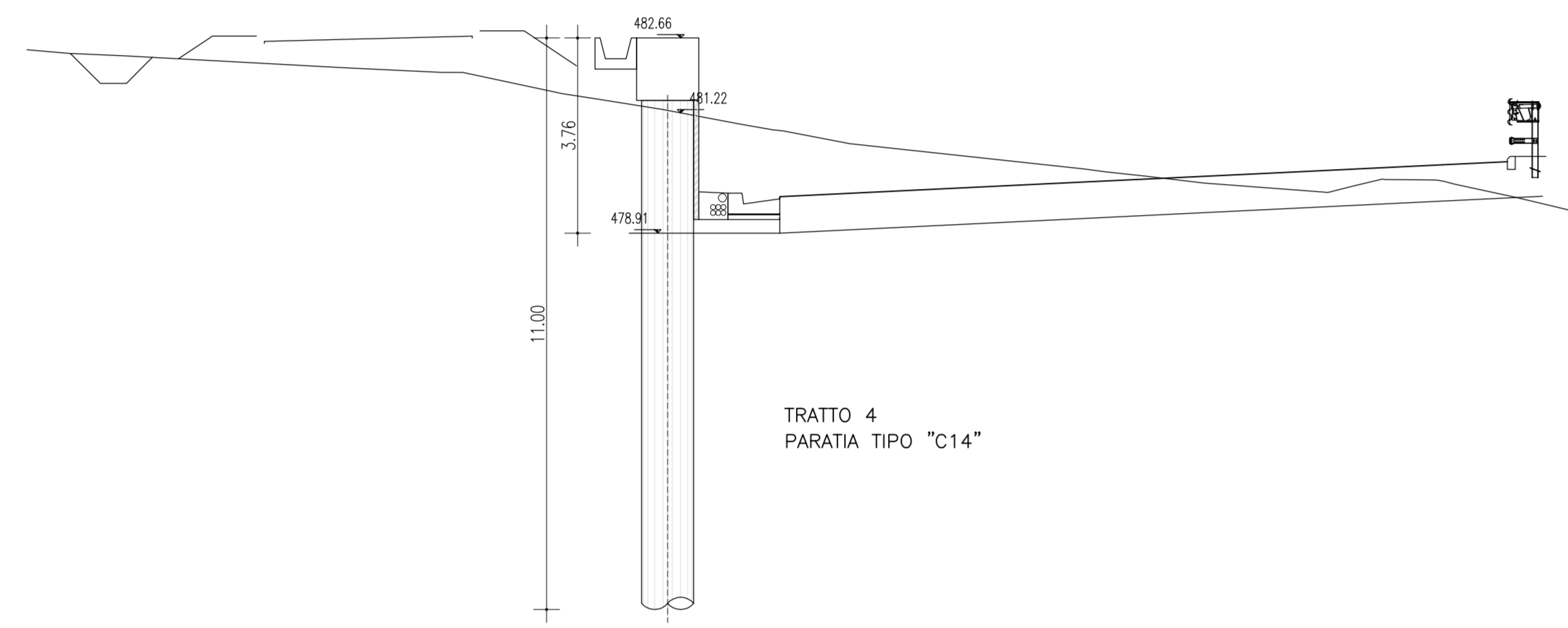
DIST.PROG. : 9+558.114
SCALA 1:100



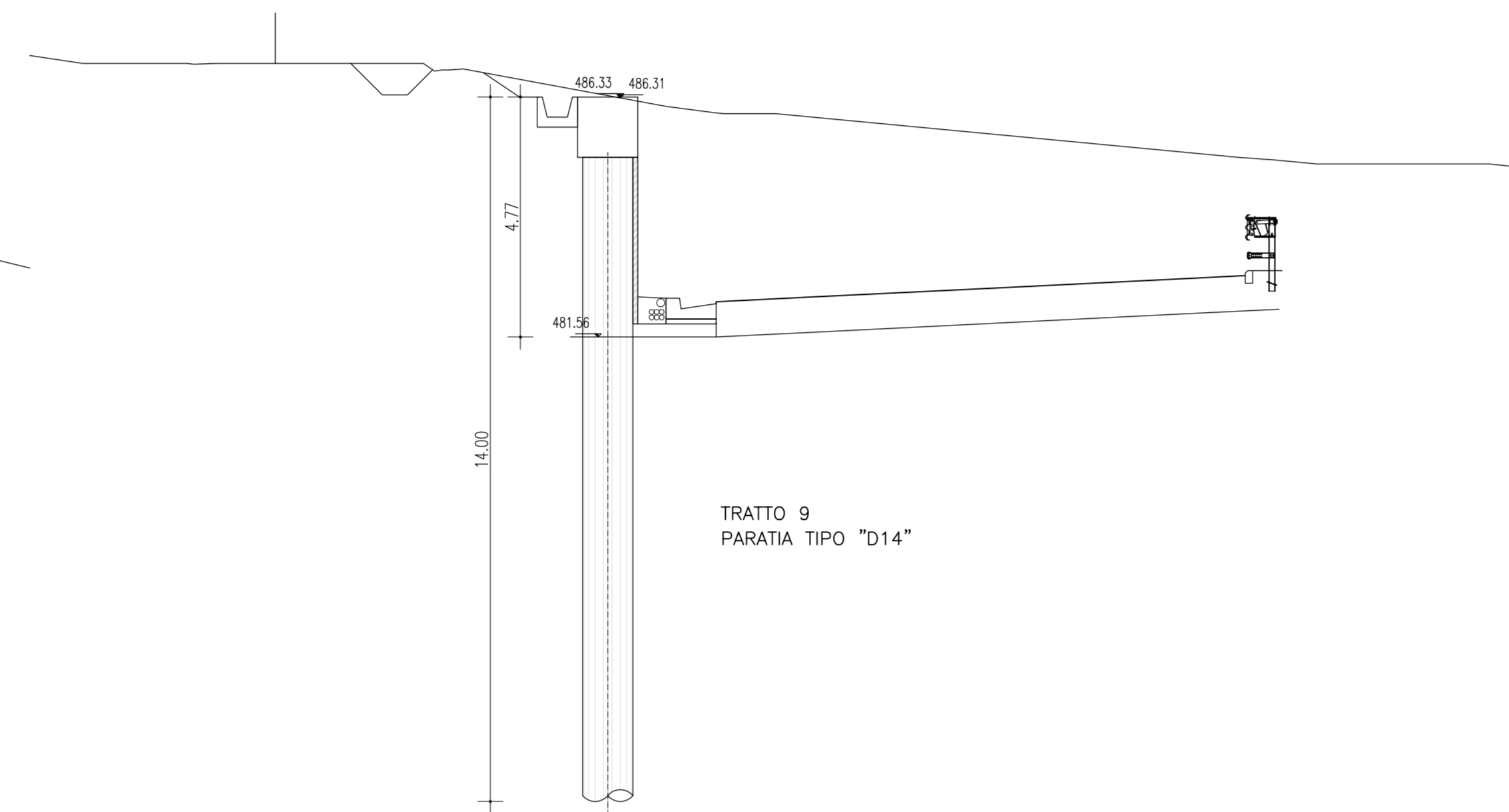
DIST.PROG. : 9+636.206
SCALA 1:100



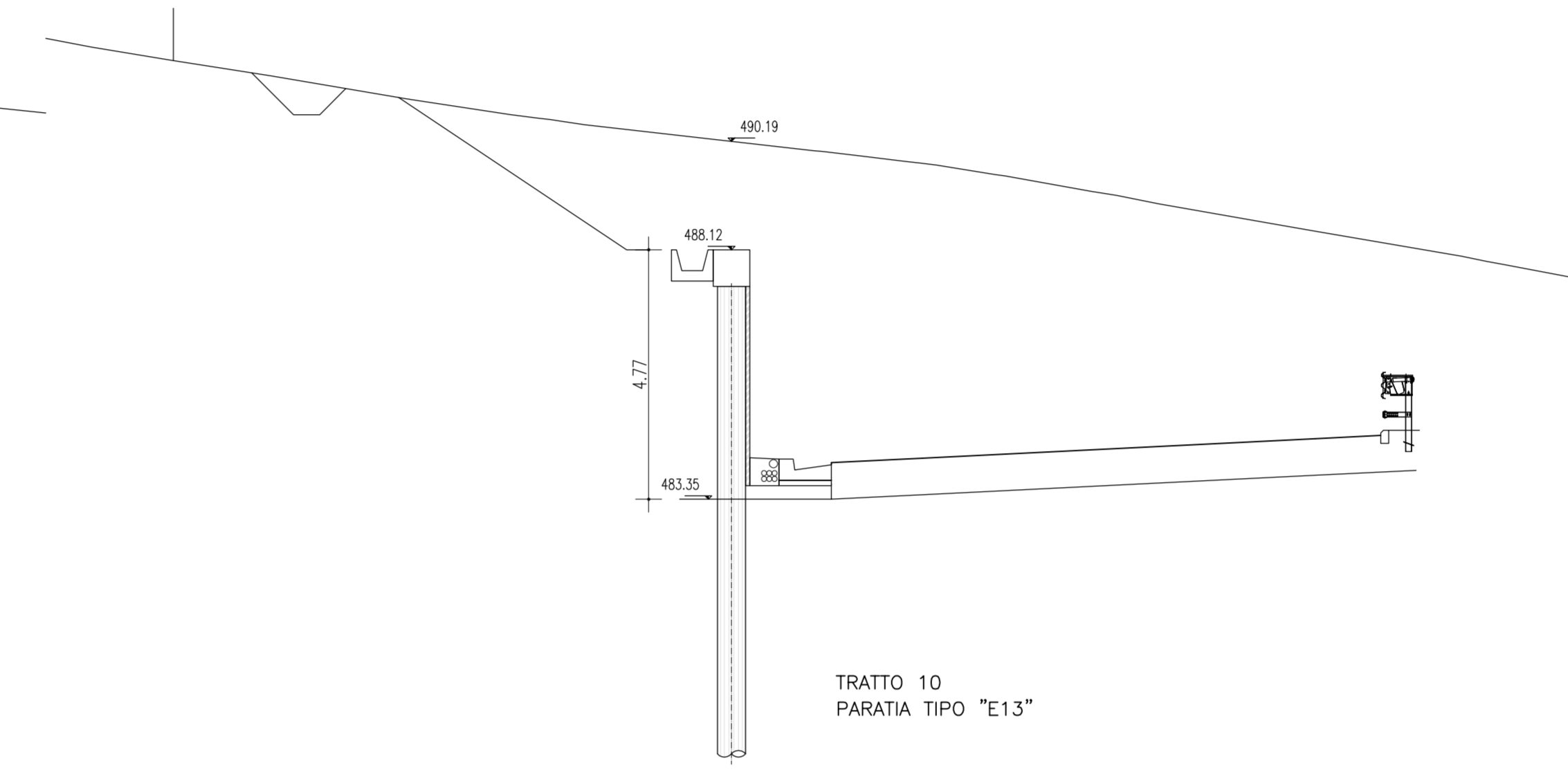
DIST.PROG. : 9+497.182
SCALA 1:100



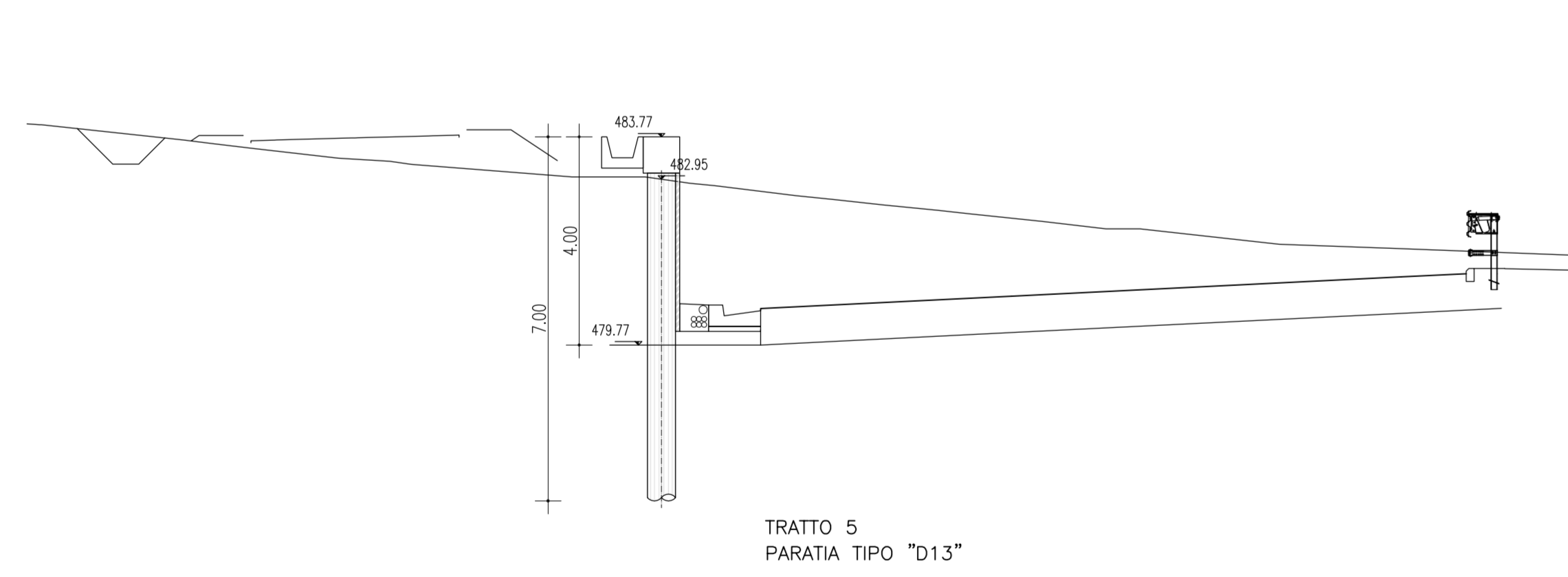
DIST.PROG. : 9+576.725
SCALA 1:100



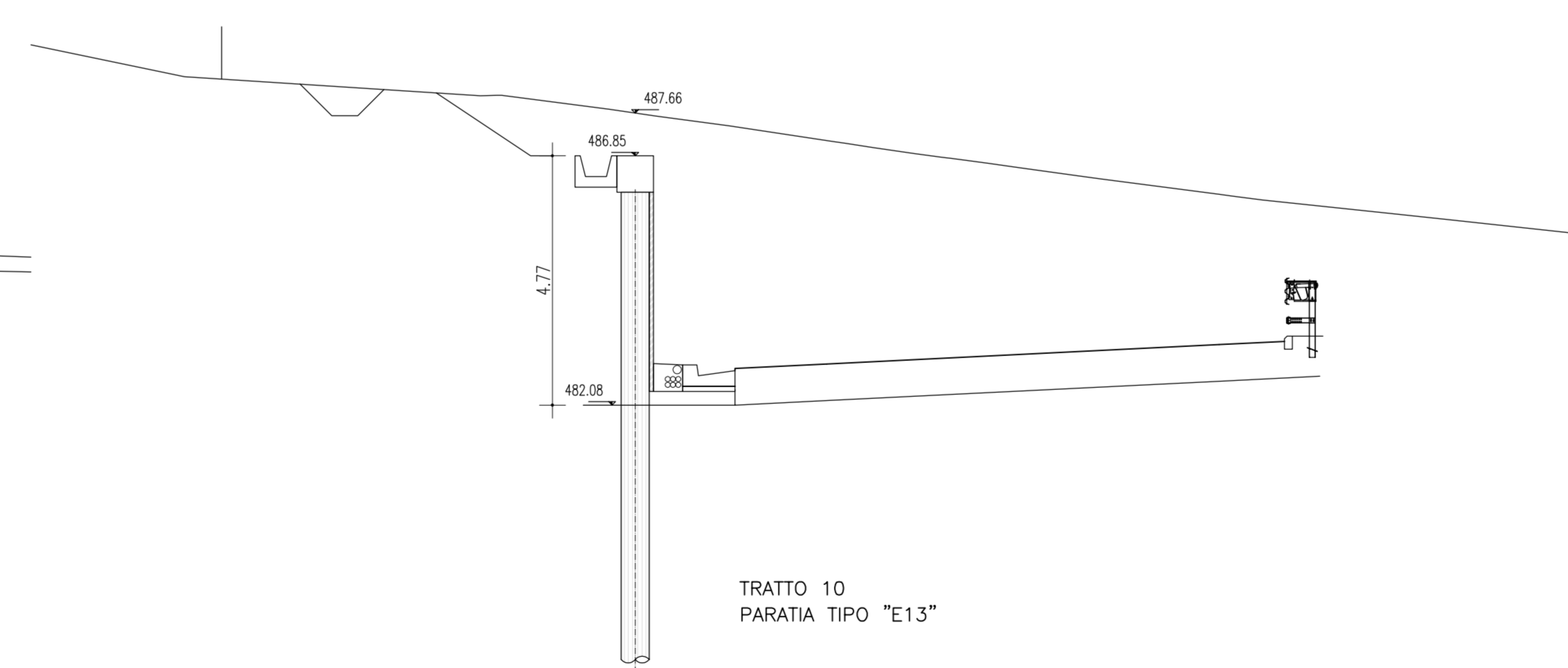
DIST.PROG. : 9+656.006
SCALA 1:100



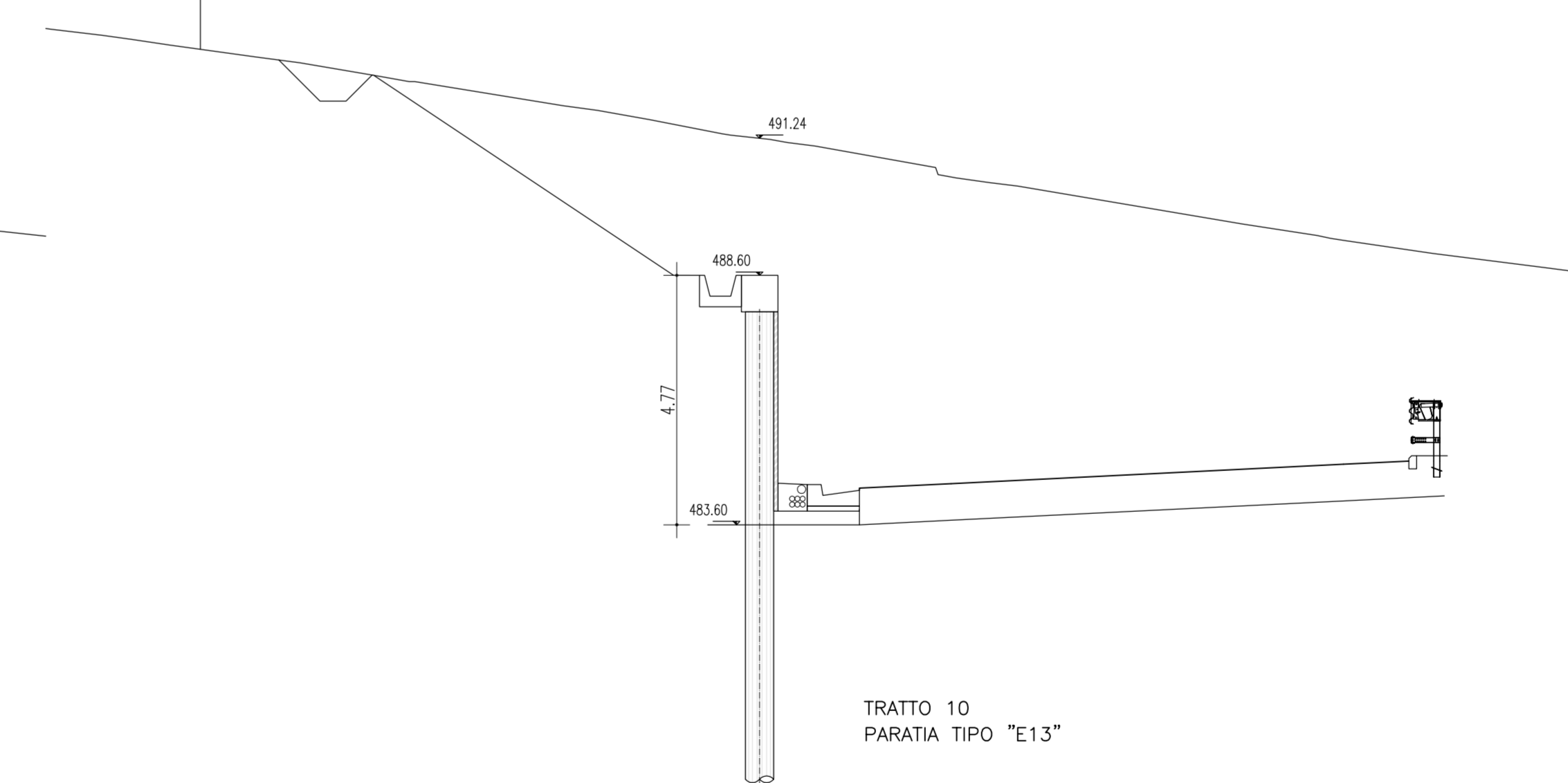
DIST.PROG. : 9+521.997
SCALA 1:100



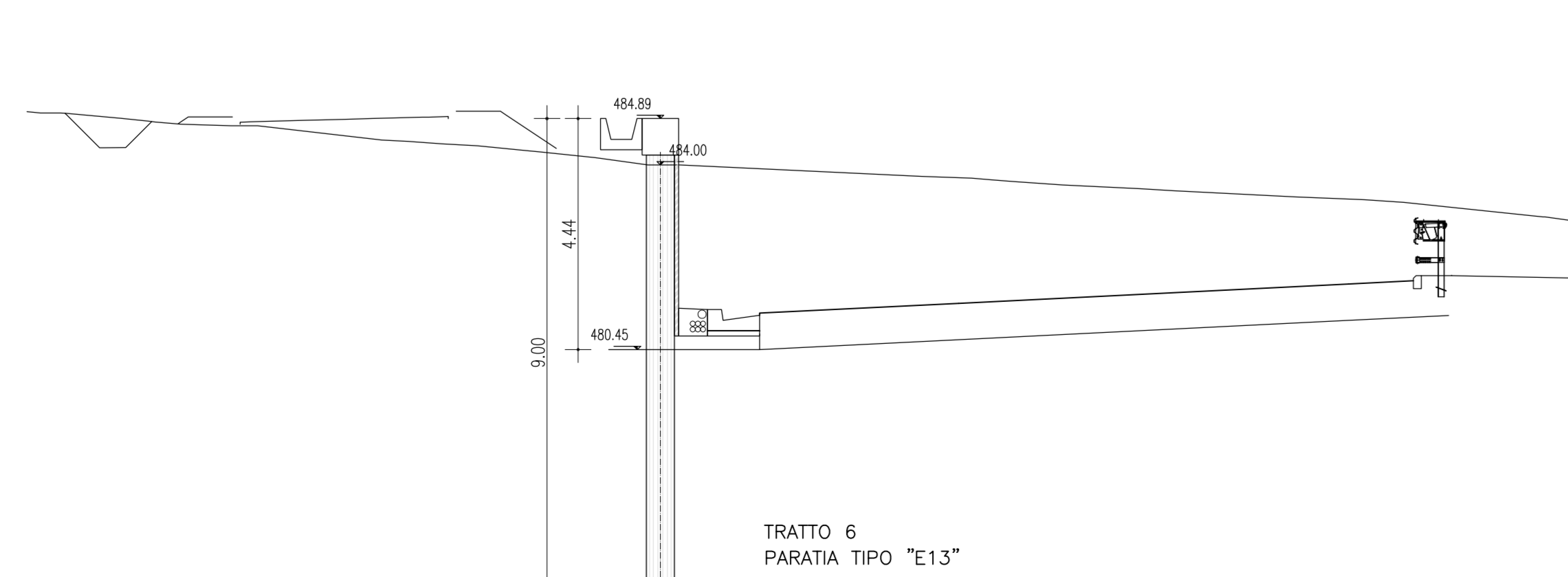
DIST.PROG. : 9+596.565
SCALA 1:100



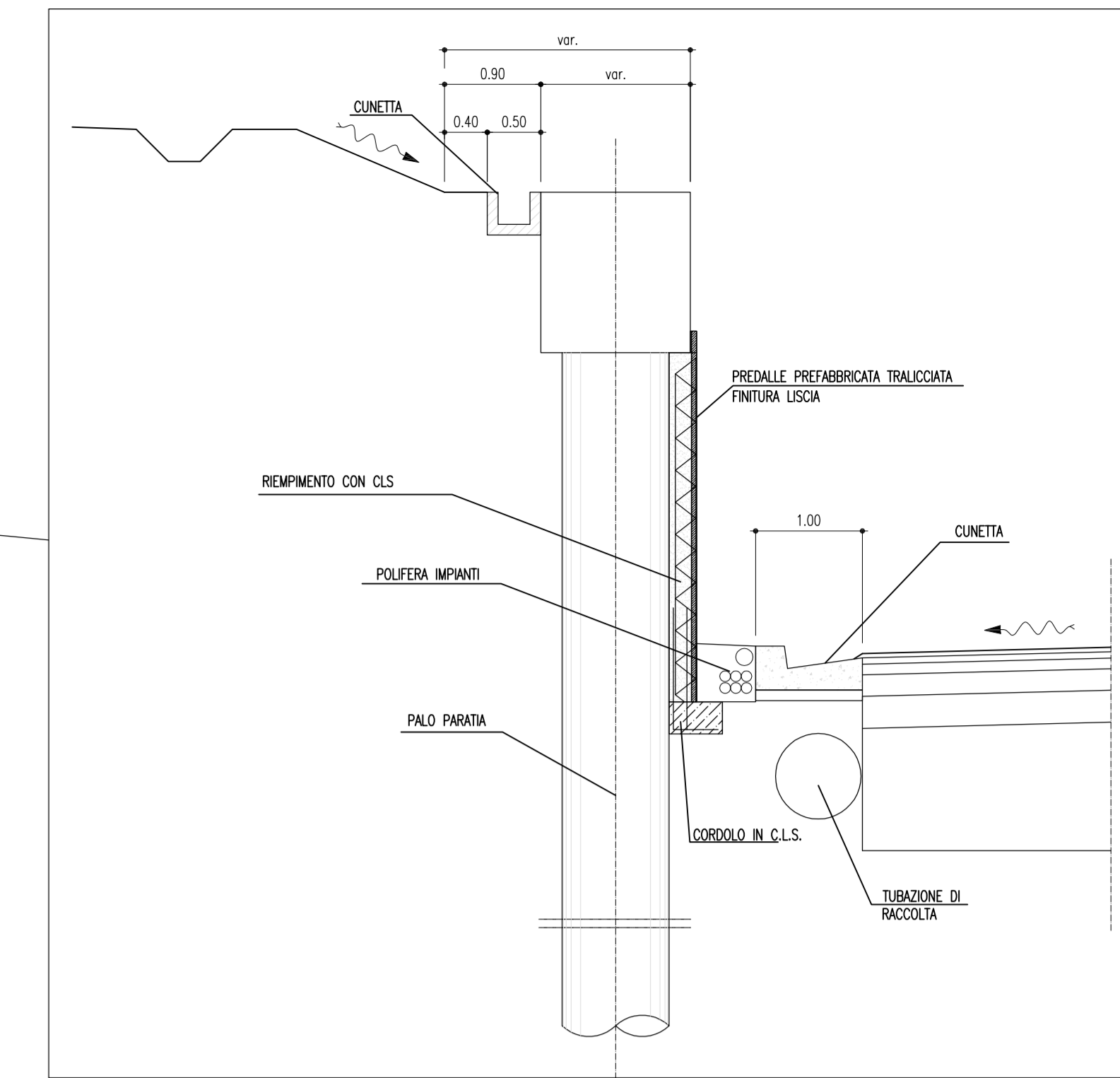
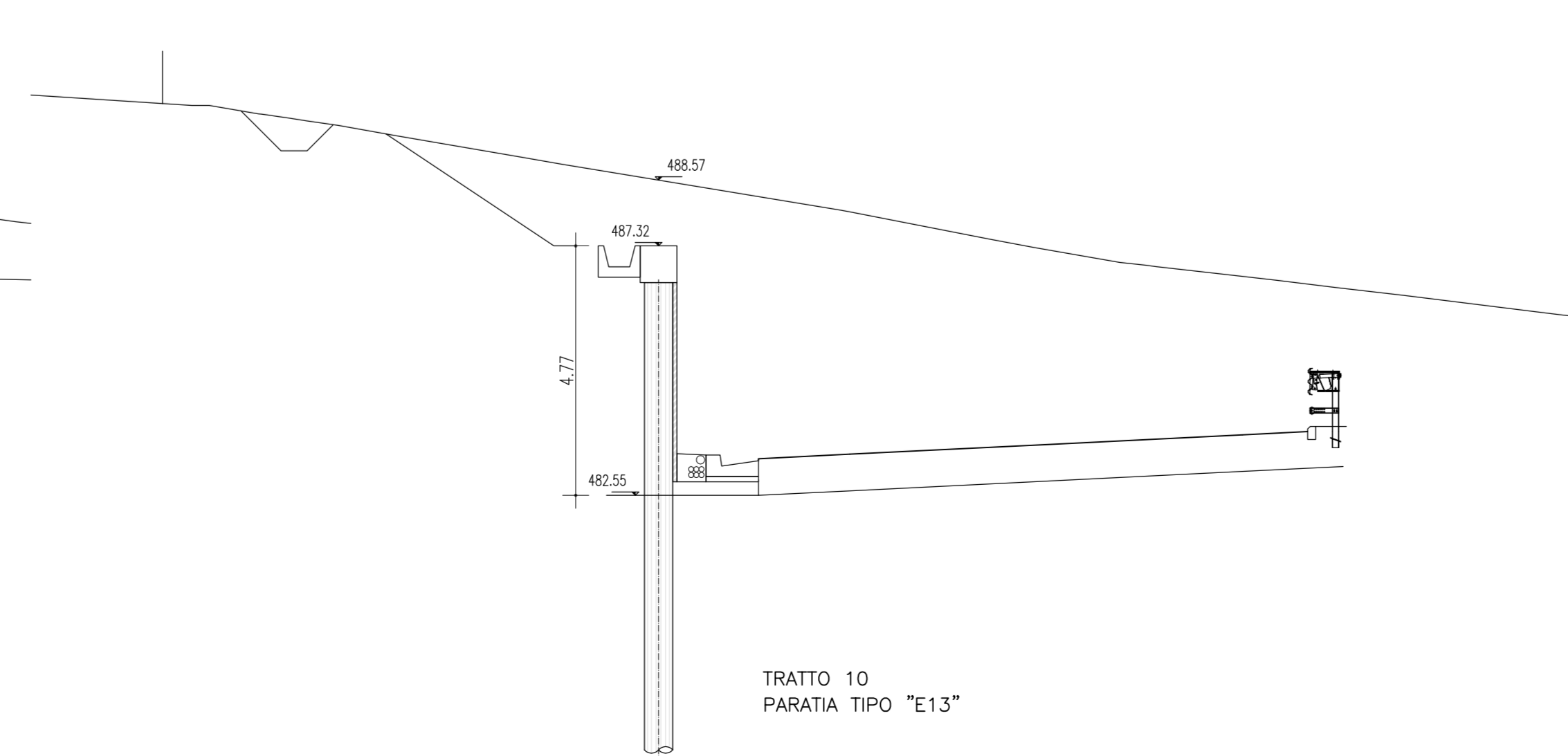
DIST.PROG. : 9+670.124
SCALA 1:100



DIST.PROG. : 9+541.872
SCALA 1:100

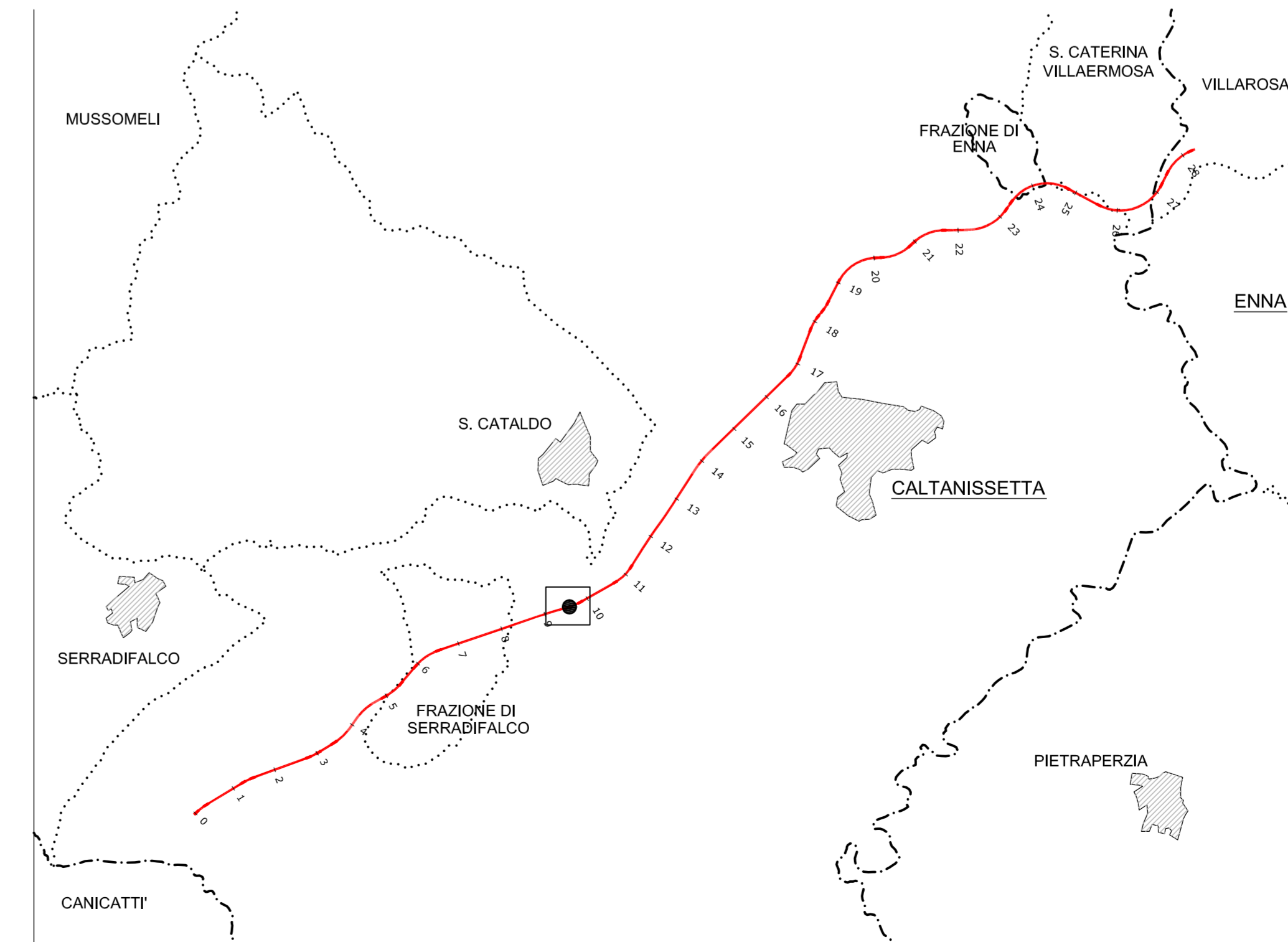


DIST.PROG. : 9+616.392
SCALA 1:100



- CALCESTRUZZO (UNI EN 206-1):**
- MAGRONI:**
 - CLASSE DI RESISTENZA C12/15
 - PALI DI FONDAZIONE:**
 - CLASSE DI RESISTENZA C32/40 (UNI EN 206-1)
 - CLASSE DI ESPOSIZIONE XA2 (UNI EN 206-1)
 - CLASSE DI CONSISTENZA S3 (UNI 9418)
 - COPRIFERRO 60mm
 - GRANULOMETRIA MASSIMA DEGLI INERTI 30 MM (UNI 12620)
 - STRUTTURE DI FONDAZIONE MURI GETTATI IN OPERA:**
 - CLASSE DI RESISTENZA C32/40 (UNI EN 206-1)
 - CLASSE DI ESPOSIZIONE XA2 (UNI EN 206-1)
 - CLASSE DI CONSISTENZA S3 (UNI 9418)
 - COPRIFERRO 40mm
 - GRANULOMETRIA MASSIMA DEGLI INERTI 30 MM (UNI 12620)
 - STRUTTURE IN ELEVAZIONE CONTROTERRA GETTATE IN OPERA:**
 - CLASSE DI RESISTENZA C32/40 (UNI EN 206-1)
 - CLASSE DI ESPOSIZIONE XA2 (UNI EN 206-1)
 - CLASSE DI CONSISTENZA S3 (UNI 9418)
 - COPRIFERRO 40mm
 - GRANULOMETRIA MASSIMA DEGLI INERTI 30 MM (UNI 12620)
 - ACCIAIO PER C.A.:**
 - B 430 C Controlato in stabilimento saldatore

NOTA:
- Per i dettagli relativi alle opere idriche di inizio/fine muro, si rimanda agli elaborati specifici validi per tutte le opere



PA 12/09
CORRIDOIO PLURIMODALE TIRRENICO - NORD EUROPA
ITINERARIO AGRIGENTO - CALTANISSETTA - A19
S.S. N° 640 "DI PORTO EMPEDOCLE"
AMMODERNAMENTO E ADEGUAMENTO ALLA CAT. B DEL D.M. 5.11.2001
Dal km 44+000 allo svincolo con l'A19
PROGETTO ESECUTIVO



MURI IN C.A.
MP.31 - Paratia di pali in opera 191.32mt - da 0+477.242 a 0+670.124 -
Sezioni trasversali

Codice Unico Progetto (CUP) : F91B0900070001
Codice Elaborato:
PA12_09 - E 0 3 1 | T R 2 0 8 | M U 3 1 6 | W A 1 1 1 | A 1:100

REV.	DATA	DESCRIZIONE	REDDATO	VERIFICATO	APPROVATO	AUTORIZZATO
A	Aprile 2011	EMISSIONE			M. LITI	P. PAGLINI

Il Progettista: **ING. LUCA LUCIA** (Ordine degli Ingegneri di Firenze N° 4933)

Il Consulente per la sicurezza in fase di progetto: **ING. GIUSEPPE VENTURA** (Ordine degli Ingegneri di Roma N° 14447)

Il Direttore dei lavori: **ING. GIUSEPPE VENTURA** (Ordine degli Ingegneri di Roma N° 14447)

Il Responsabile del procedimento: **ING. MAURIZIO MAURIZIO** (Ordine degli Ingegneri di Agrigento N° 1650)

Il Coordinatore per la sicurezza in fase di progetto: **ING. GIUSEPPE VENTURA** (Ordine degli Ingegneri di Roma N° 14447)