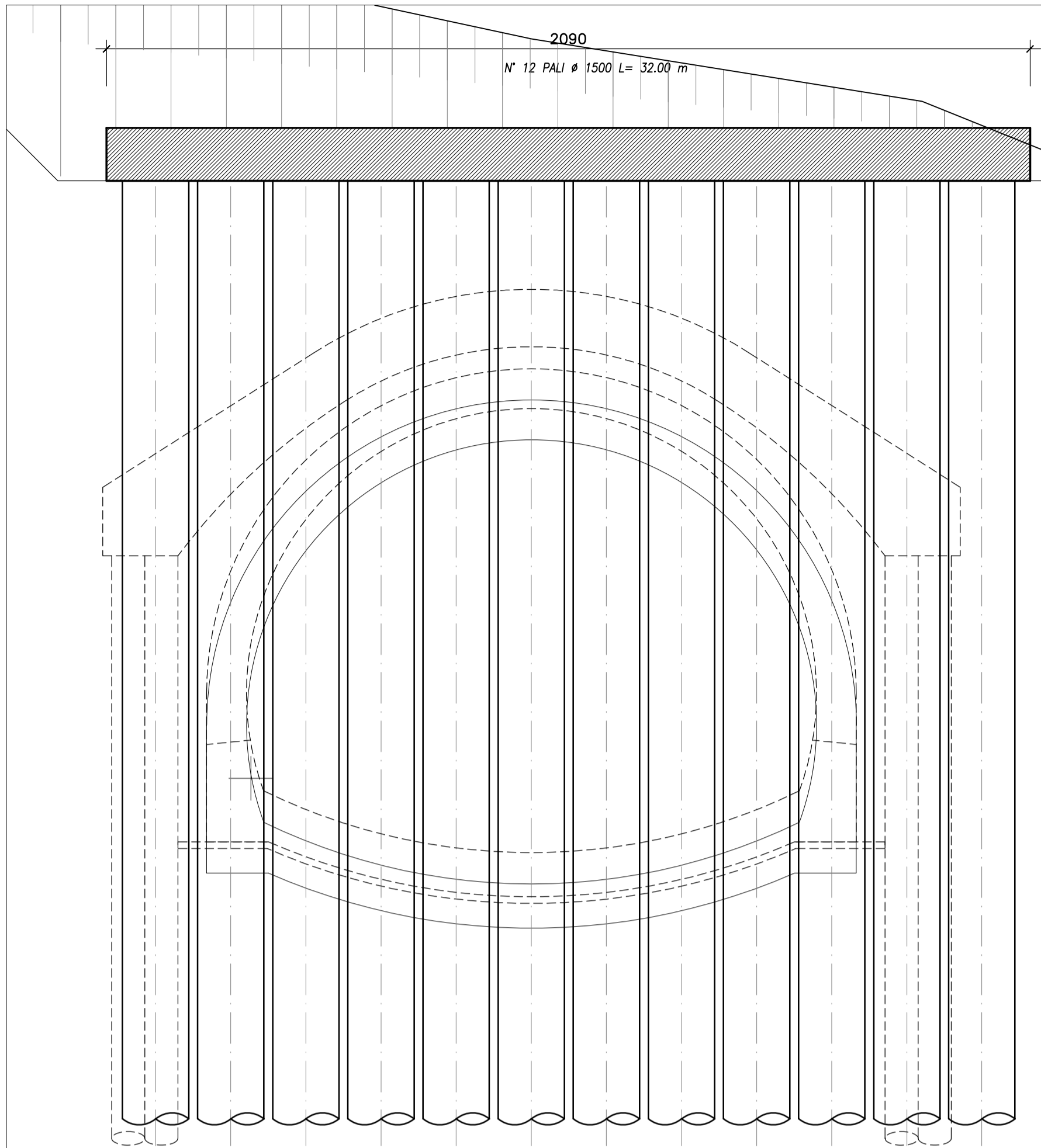


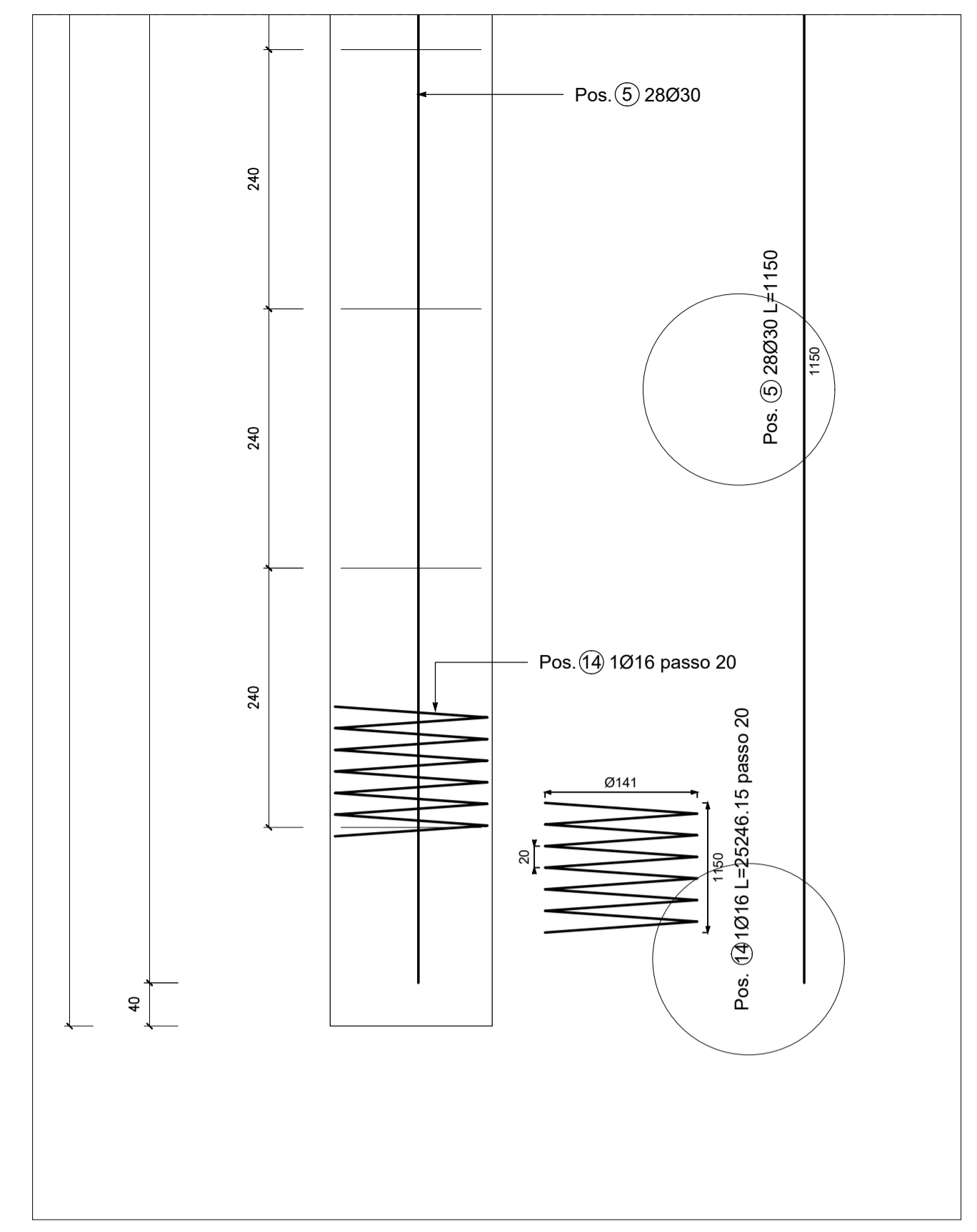
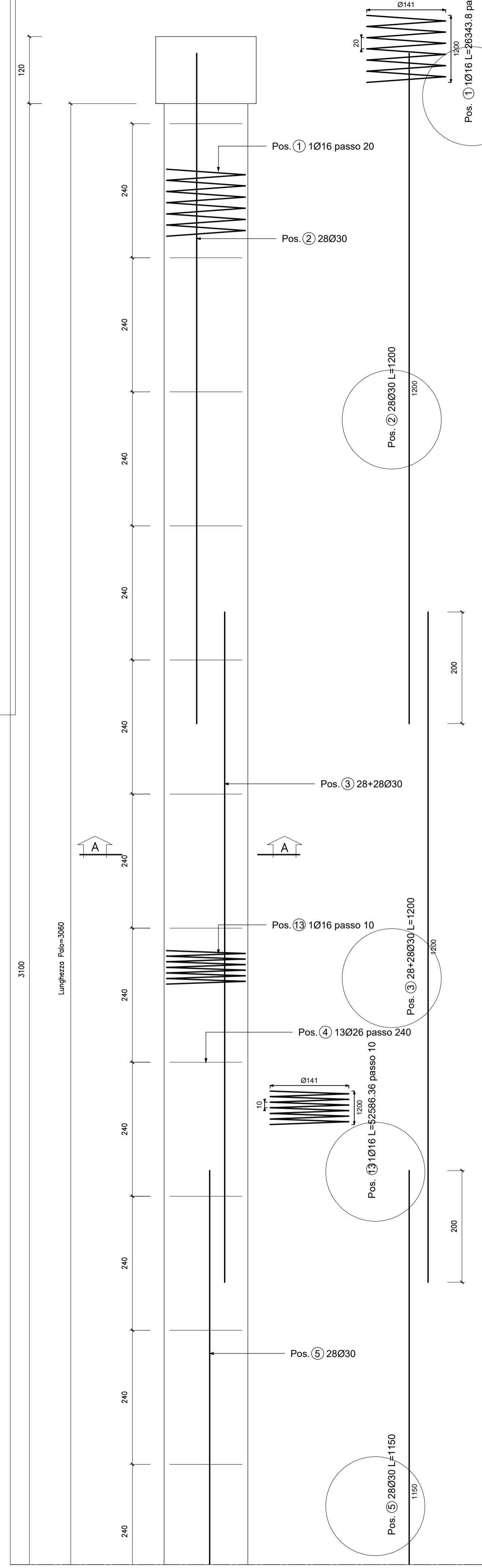
PARATIA DI PALI IMBOCCO GALLERIA NATURALE
- SCALA 1:100 -



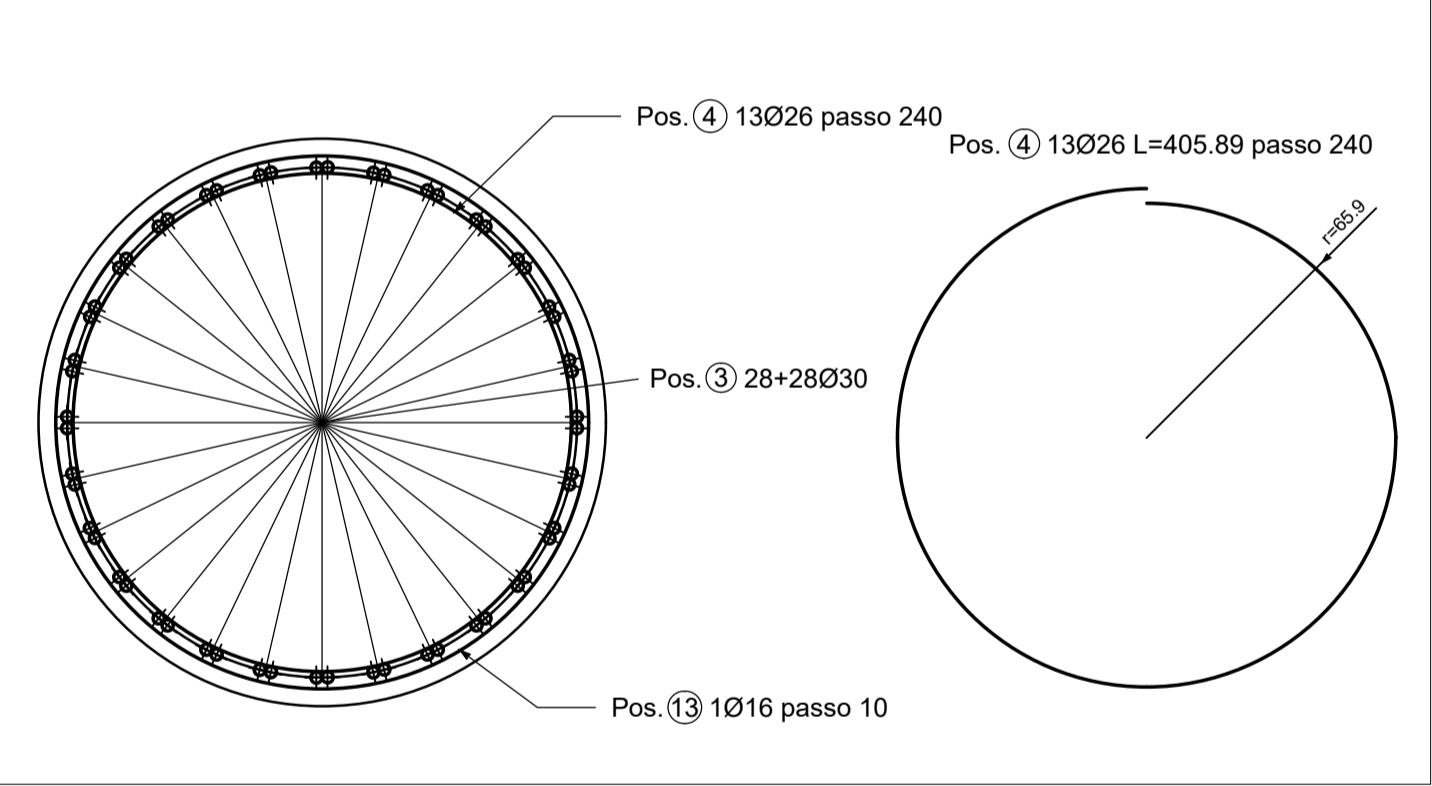
| Palo | | POS. CODICE | BAR POS. | BAR DIR. | N. | Ø [mm] | L [cm] | L. TOT [m] | PESO [kg] | CODICE | A | B | C | D | E/R | SCHEMA PIEGATURA (misure al filo esterno) |
|--------------|--|-------------|----------|----------|----|--------|---------|------------|-----------|--------|---|---|---|---|-----|---|
| | | F | G | H | I | J | | | | | | | | | | |
| Pos. 1 | | 141 | 20 | 60 | 1 | 16 | 26343.8 | 263.44 | 415.71 | 777 | | | | | | |
| Pos. 2 | | 1200 | | | 28 | 30 | 1200.0 | 336.00 | 1864.46 | | | | | | | |
| Pos. 3 | | 1200 | | | 56 | 30 | 1200.0 | 672.00 | 3728.93 | | | | | | | |
| Pos. 4 | | 131.8 | 0 | | 13 | 26 | 405.9 | 52.77 | 219.93 | 677B | | | | | | |
| Pos. 5 | | 1150 | | | 28 | 30 | 1150.0 | 322.00 | 1786.78 | | | | | | | |
| Pos. 13 | | 141 | 10 | 120 | 1 | 16 | 52586.4 | 525.86 | 829.81 | 777 | | | | | | |
| Pos. 14 | | 141 | 20 | 58 | 1 | 16 | 25246.1 | 252.46 | 398.38 | 777 | | | | | | |
| PESO TOTALE: | | | | | | | | | 9244.00 | | | | | | | |

| Cordolo | | POS. CODICE | BAR POS. | BAR DIR. | N. | Ø [mm] | L [cm] | L. TOT [m] | PESO [kg] | CODICE | A | B | C | D | E/R | SCHEMA PIEGATURA (misure al filo esterno) |
|--------------|--|-------------|----------|----------|-----|--------|--------|------------|-----------|--------|---|---|---|---|-----|---|
| | | F | G | H | I | J | | | | | | | | | | |
| Pos. 6 | | 170 | 110 | 10 | 105 | 14 | 580.0 | 609.00 | 735.67 | 595 | | | | | | |
| Pos. 7 | | 88 | 1082 | | 5 | 16 | 1170.0 | 58.50 | 92.31 | 151 | | | | | | |
| Pos. 8 | | 90 | 1110 | | 5 | 16 | 1200.0 | 60.00 | 94.68 | 111 | | | | | | |
| Pos. 9 | | 1110 | 90 | | 5 | 16 | 1200.0 | 60.00 | 94.68 | 151 | | | | | | |
| Pos. 10 | | 89 | 1111 | | 10 | 22 | 1200.0 | 120.00 | 358.08 | 111 | | | | | | |
| Pos. 11 | | 1077 | 93 | | 5 | 16 | 1170.0 | 58.50 | 92.31 | 111 | | | | | | |
| Pos. 12 | | 1110 | 90 | | 10 | 22 | 1200.1 | 120.01 | 358.09 | 111 | | | | | | |
| PESO TOTALE: | | | | | | | | | 1825.82 | | | | | | | |

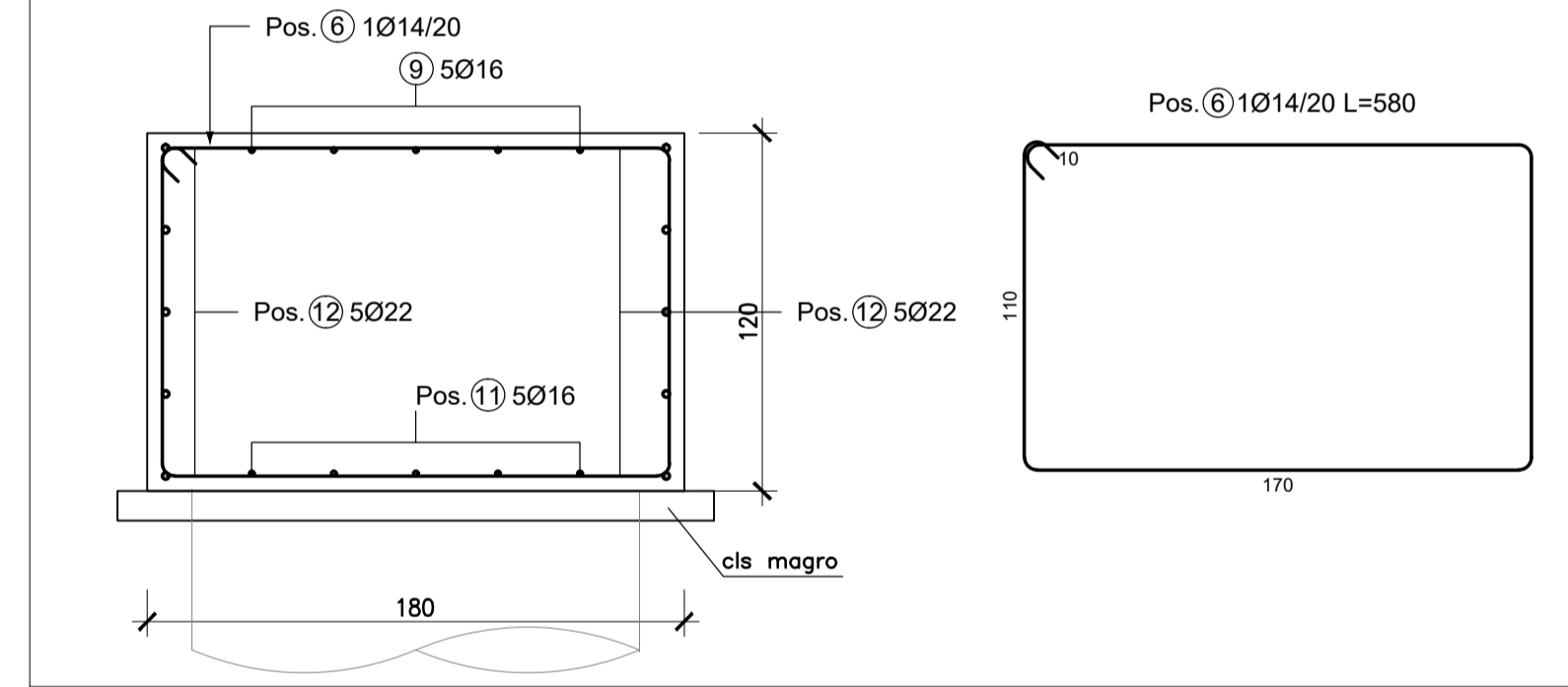
ARMATURA PALO Ø1500 L=31.00 mt.
- SCALA 1:50 -



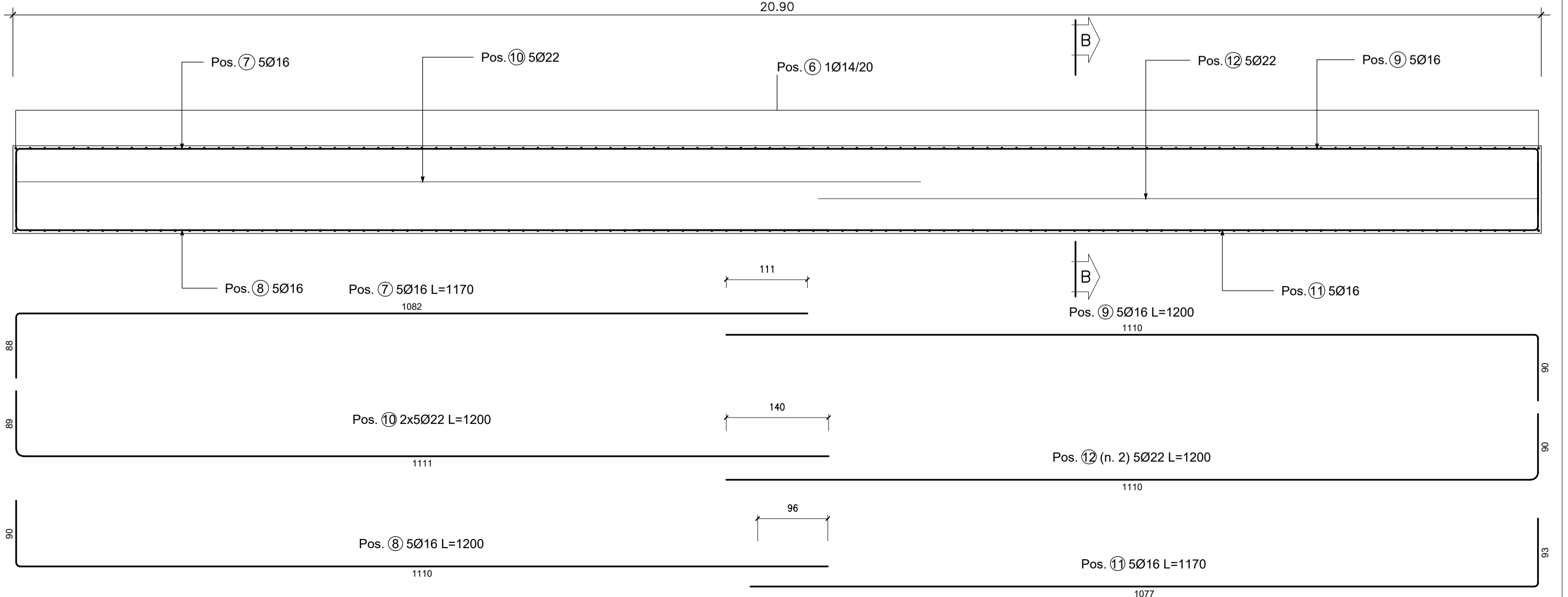
SEZIONE A-A - Scala 1:20



SEZIONE B-B - Scala 1:25



SEZIONE LONGITUDINALE CORDOLO PARATIA - Scala 1:50



**ASSE VIARIO MARCHE-UMBRIA
E QUADRILATERO DI PENETRAZIONE INTERNA
MAXI LOTTO 2**

LAVORI DI COMPLETAMENTO DELLA DIRETTRICE PERUGIA ANCONA:
SS. 318 DI "VALFABBRICA", TRATTO PANNELLO - VALFABBRICA
SS. 76 "VAL DESINO", TRATTI FOSSATO VICO - CANCELLI E ALBACINA - SERRA SAN QUIRICO
"PEDEMONTANA DELLE MARCHE", TRATTO FABRIANO-MUCCIA-SFERCIA.

PROGETTO ESECUTIVO

| | | | | | |
|---|---|--|------------------------|-------------|-------------|
| <p>CONTRAENTE GENERALE:</p> | <p><i>Il responsabile del Contraente Generale:</i></p> <p>Ing. Federico Montanari</p> | <p><i>Il responsabile Integrazioni delle Prestazioni Specialistiche:</i></p> <p>Ing. Salvatore Lieto</p> | | | |
| <p>PROGETTAZIONE: Associazione Temporanea di Imprese</p> <p>Mandatari: </p> <p>Mandanti: </p> | | | | | |
| <p>RESPONSABILE DELLA PROGETTAZIONE PER L'ATL: Prof. Ing. Antonio Grimaldi</p> <p>GEOLOGO Dott. Geol. Fabrizio Pontoni</p> <p>COORDINATORE DELLA SICUREZZA IN FASE DI PROGETTAZIONE Ing. Michele Curiale</p> | | | | | |
| <p>IL RESPONSABILE DEL PROCEDIMENTO</p> <p>Ing. Iginio Farotti</p> | | | | | |
| <p>2.1.3 - PEDEMONTANA DELLE MARCHE 3° stralcio funzionale: Castelraimondo nord - Castelraimondo sud 4° stralcio funzionale: Castelraimondo sud - innesto S.S.77 a Muccia OPERE D'ARTE MAGGIORI: GALLERIE ARTIFICIALI E SPINGITUBO Imbocco Galleria Mecciano Imbocco B - Armatura Pali - Paratia di imbocco alla Galleria Naturale</p> | | | | | |
| <p>Codice Unico di Progetto (CUP) F12C03000050021</p> | | | | | |
| <p>Codice elaborato: L0703213E13GA4000ARM01B</p> <p style="font-size: small;">Nome File: L0703213E13GA4000ARM01B</p> | | | | | |
| REV. | DATA | DESCRIZIONE | Redatto | Controllato | Approvato |
| A | Marzo 2020 | Emissione PE | PROGIN Q. Silvestri | S. Lieto | A. Grimaldi |
| B | Settembre 2020 | Emissione a seguito istruttoria ANAS | PROGIN | S. Lieto | A. Grimaldi |
| C | | | | | |