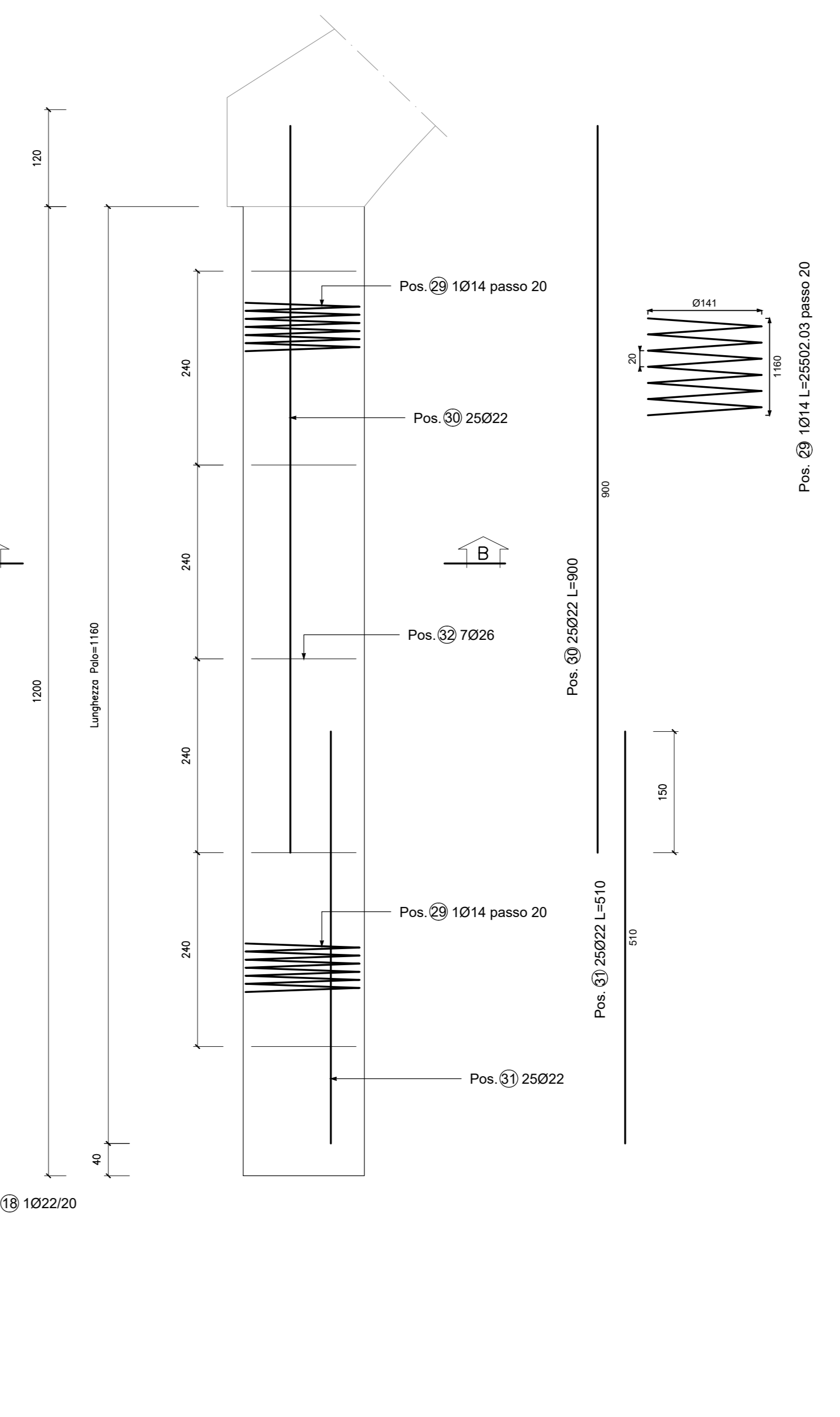
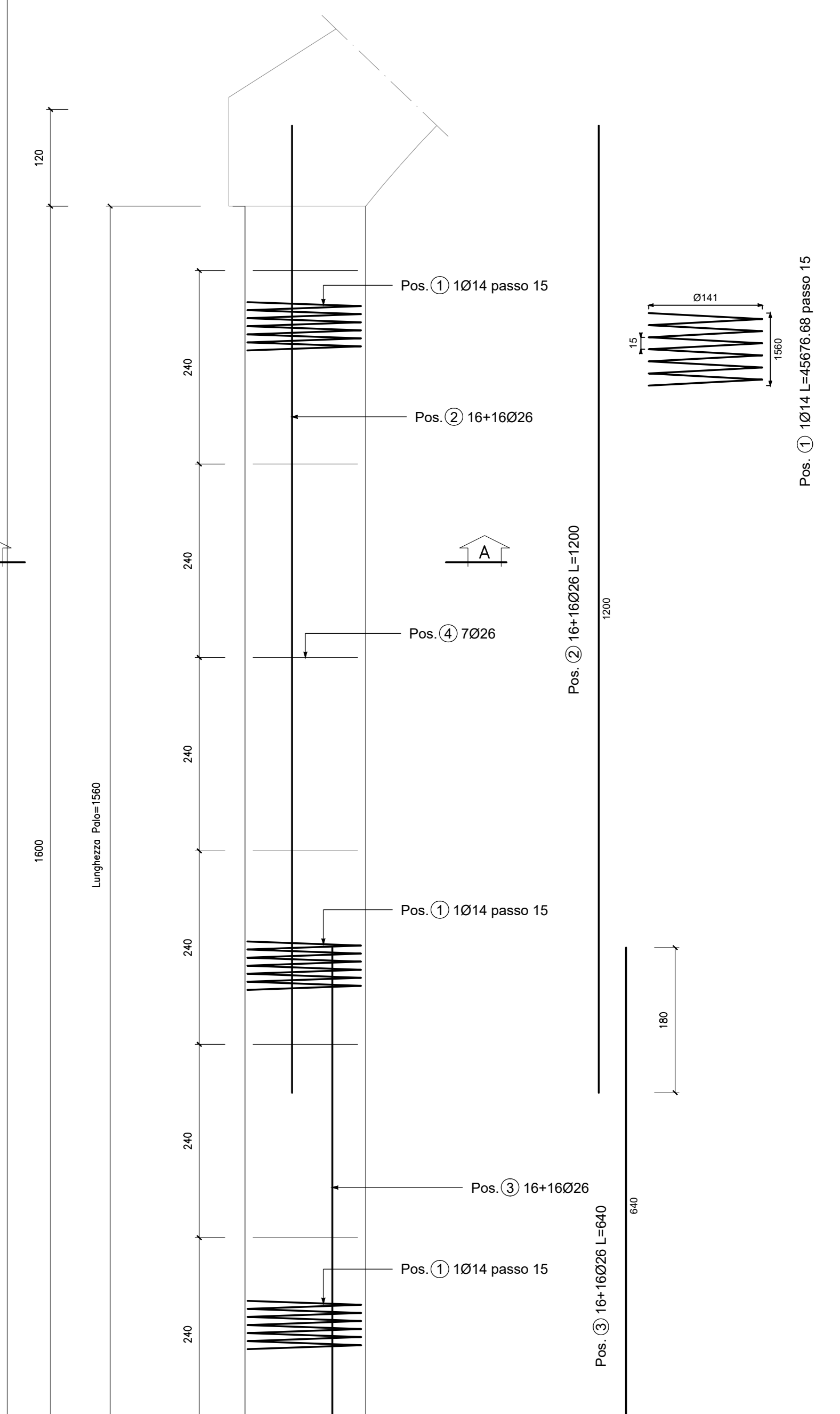


ARMATURA PALO Ø1500 L=12.00 m. - Scala 1:50



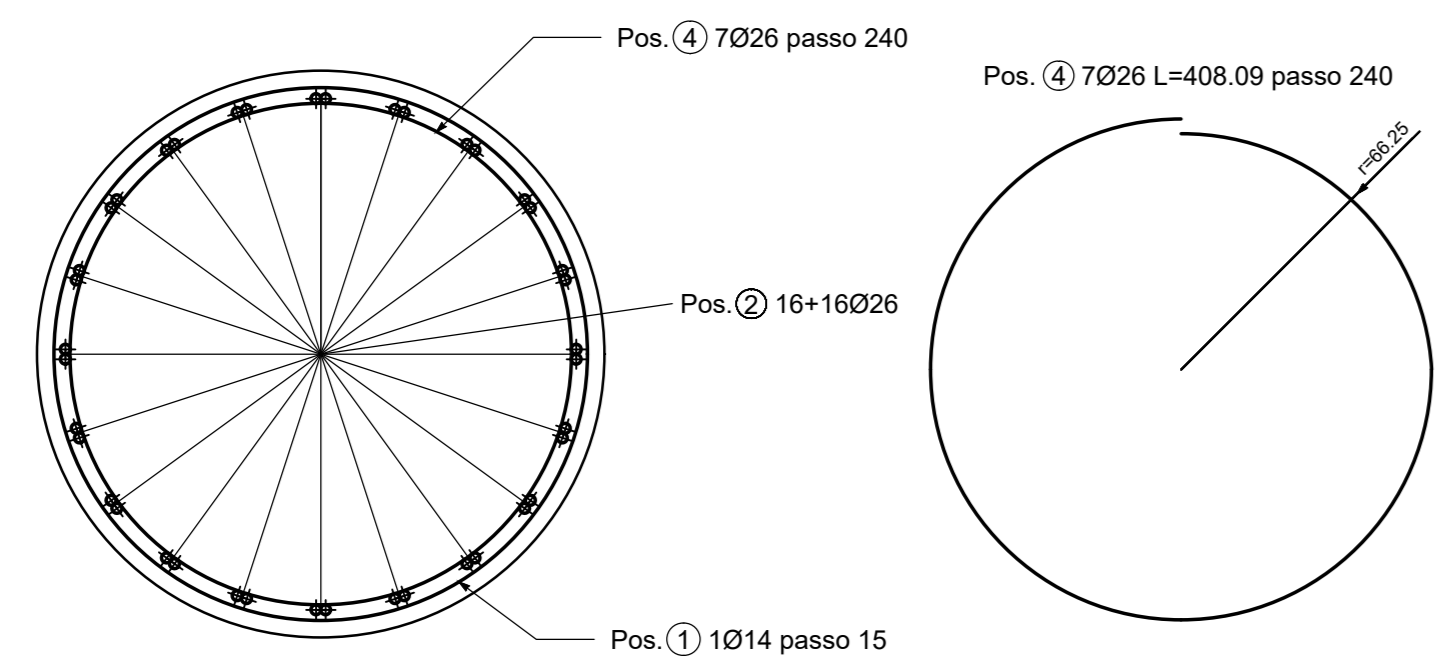
ARMATURA PALO Ø1500 L=16.00 m. - Scala 1:50



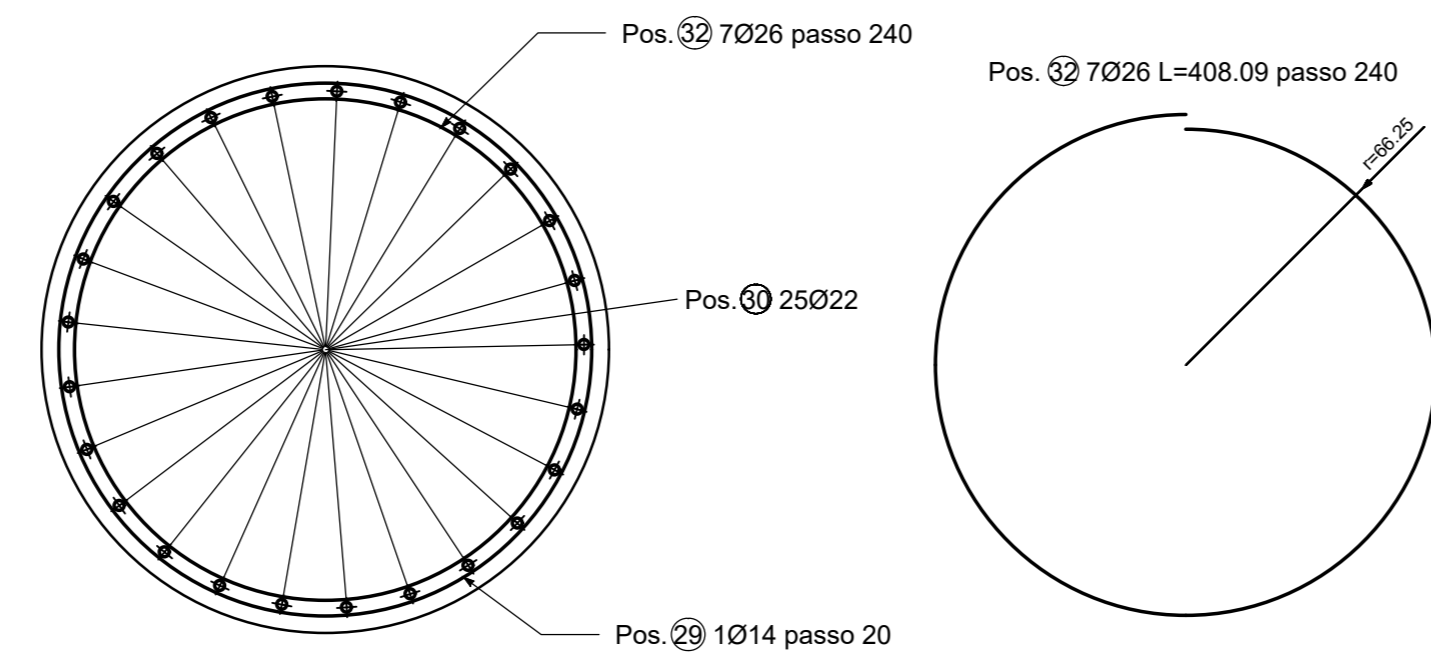
SEZIONE TRASVERSALE B-B Scala 1:50

SEZIONE TRASVERSALE A-A Scala 1:50

SEZIONE A-A - Scala 1:20

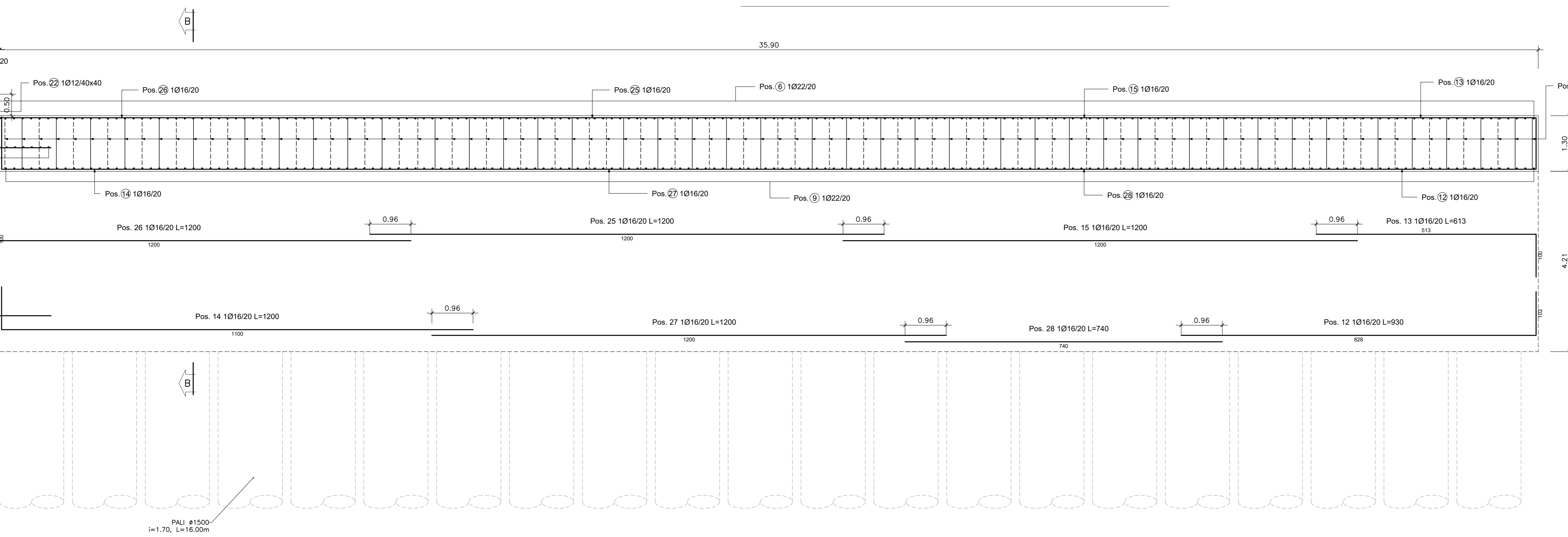


SEZIONE B-B - Scala 1:20



LE TRA PALI

INIALE



POS. CODICE	BAR POS.	BAR DIR.	N.	Ø [mm]	L [cm]	L. TOT [m]	PESO [kg]	CODICE	A				E/R	SCHEMA PIEGATURA (misure al filo esterno)
									F	G	H	I		
Pos. 1	1	14	45676.7	456.77	551.77	777	141	15	104					
Pos. 2	32	26	1200.0	384.00	1600.51			1200						
Pos. 3	32	26	640.0	204.80	853.61			640						
Pos. 4	7	26	408.1	28.57	119.07	677B	132.5	0						
Pos. 29	1	14	25502.0	255.02	308.06	777	141	20	58					
Pos. 30	25	22	900.0	225.00	671.40			900						
Pos. 31	25	22	510.0	127.50	380.46			510						
Pos. 32	7	26	408.1	28.57	119.07	677B	132.5	0						

PESO TOTALE: 4603.95

POS. CODICE	BAR POS.	BAR DIR.	N.	Ø [mm]	L [cm]	L. TOT [m]	PESO [kg]	CODICE	A				E/R	SCHEMA PIEGATURA (misure al filo esterno)
									F	G	H	I		
Pos. 5	188	22	710.3	1335.33	3984.64	252	151	518.7	40.6	856.8				
Pos. 6	188	22	1200.0	2256.00	6731.90	252	112.7	974.5	112.7	856.8				
Pos. 7	188	22	710.3	1335.33	3984.64	252	151	518.7	40.6	856.8				
Pos. 8	180	22	850.0	1530.00	4565.52	352	120.3	458.6	161.1	110	738.8			
Pos. 9	180	22	900.0	1620.00	4834.08	252	29.7	840.6	29.7	1396				
Pos. 10	180	22	850.0	1530.00	4565.52	392	120.3	458.6	161.1	110	738.8			
Pos. 11	4140	12	184.4-254	4084.19	8066.76	313	20	9425.0-195.00	1.8					
Pos. 12	103	16	930.0	957.90	1511.57	111	828	102						
Pos. 13	117	16	613.0	717.21	1131.76	111	513	100						
Pos. 14	103	16	1200.0	1236.00	1950.41	111	100	1100						
Pos. 15	117	16	1200.0	1404.00	2215.51	000	1200							
Pos. 16	41	22	950.0	389.50	1162.27	352	148.7	517.5	161	122.8	788.8			
Pos. 17	41	22	900.0	369.00	1101.10	677	900			791				
Pos. 18	41	22	950.0	389.50	1162.27	392	148.7	517.5	161	122.8	788.8			
Pos. 19	33	22	760.3	250.89	748.67	252	131	563.9	65.4	906.8				
Pos. 20	33	22	1200.0	396.00	1181.66	252	84.4	1031.2	84.4	906.8				
Pos. 21	33	22	760.3	250.89	748.67	252	131	563.9	65.4	906.8				
Pos. 22	1	12	184.4-272	42.28	2.03	313	20	94	950.010	30	1.8			
Pos. 23	122	16	875.0	1067.50	1684.52	212	100	675	100					
Pos. 24	113	16	900.0	1017.00	1604.83	111	100	800						
Pos. 25	117	16	1200.0	1404.00	2215.51	000	1200							
Pos. 26	117	16	1200.0	1404.00	2215.51	000	1200							
Pos. 27	103	16	1200.0	1236.00	1950.41	000	1200							
Pos. 28	103	16	740.0	762.20	1202.75	000	740							

PESO TOTALE: 60522.51

**ASSE VIARIO MARCHE-UMBRIA
E QUADRILATERO DI PENETRAZIONE INTERNA
MAXI LOTTO 2**

LAVORI DI COMPLETAMENTO DELLA DIRETTRICE PERUGIA ANCONA:
SS. 318 DI "VALFABRICA", TRATTO PIANELLO-VALFABRICA
SS. 76 "VAL DESINO", TRATTO FOSSATO VICO - CANCELLE ALBACINA - SIERRA SAN QUIRICO
"PEDEMONTANA DELLE MARCHE", TRATTO FABRIANO-MUCCIA-SFERCIA.

PROGETTO ESECUTIVO

CONTRAENTE GENERALE: **Il responsabile del Contraente Generale:** Ing. Federico Montanari **Il responsabile Integratore delle Proiezioni Specialistiche:** Ing. Salvatore Lieto

PROGETTAZIONE: Associazione **Impugnato di Imprese**
Mantovani

RESPONSABILE DELLA PROGETTAZIONE:
PER C.A.T.
Prof. Ing. Antonio Grimaldi
GEOLOGO
Dott. Geol. Fabrizio Pontoni
COORDINATORE DELLA SICUREZZA IN FASE DI PROGETTAZIONE:
Ing. Michele Curiale

IL RESPONSABILE DEL PROCEDIMENTO:
Ing. Iginio Farotti

2.1.3 - PEDEMONTANA DELLE MARCHE
3° stralcio funzionale: Castelraimondo nord - Castelraimondo sud
4° stralcio funzionale: Castelraimondo sud - innesto S.S.77 a Mucia
OPERE D'ARTE: MAGGIORI GALLERIE ARTIFICIALI E SPINGITUBO
Imbocco Galleria Meccano
Imbocco B - Armature - Particolari Costruttivi

SCALA: 1:50
DATA: Settembre 2020

Codice Unico di Progetto (CUP): F12C0300050021

Codice elaborato: [07] [03] [2] [13] [E] [13] [G] [A] [4] [0] [0] [0] [A] [1] [M] [0] [2] [2] [8]

REV. DATA DESCRIZIONE DISCIPLINA Relato Controllato Approvato
A Marzo 2020 Emissione PE PROGIM Q. Silvetti S. Lieto A. Grimaldi
B Settembre 2020 Emissione a seguito istruttoria ANAS PROGIM Q. Silvetti S. Lieto A. Grimaldi
C