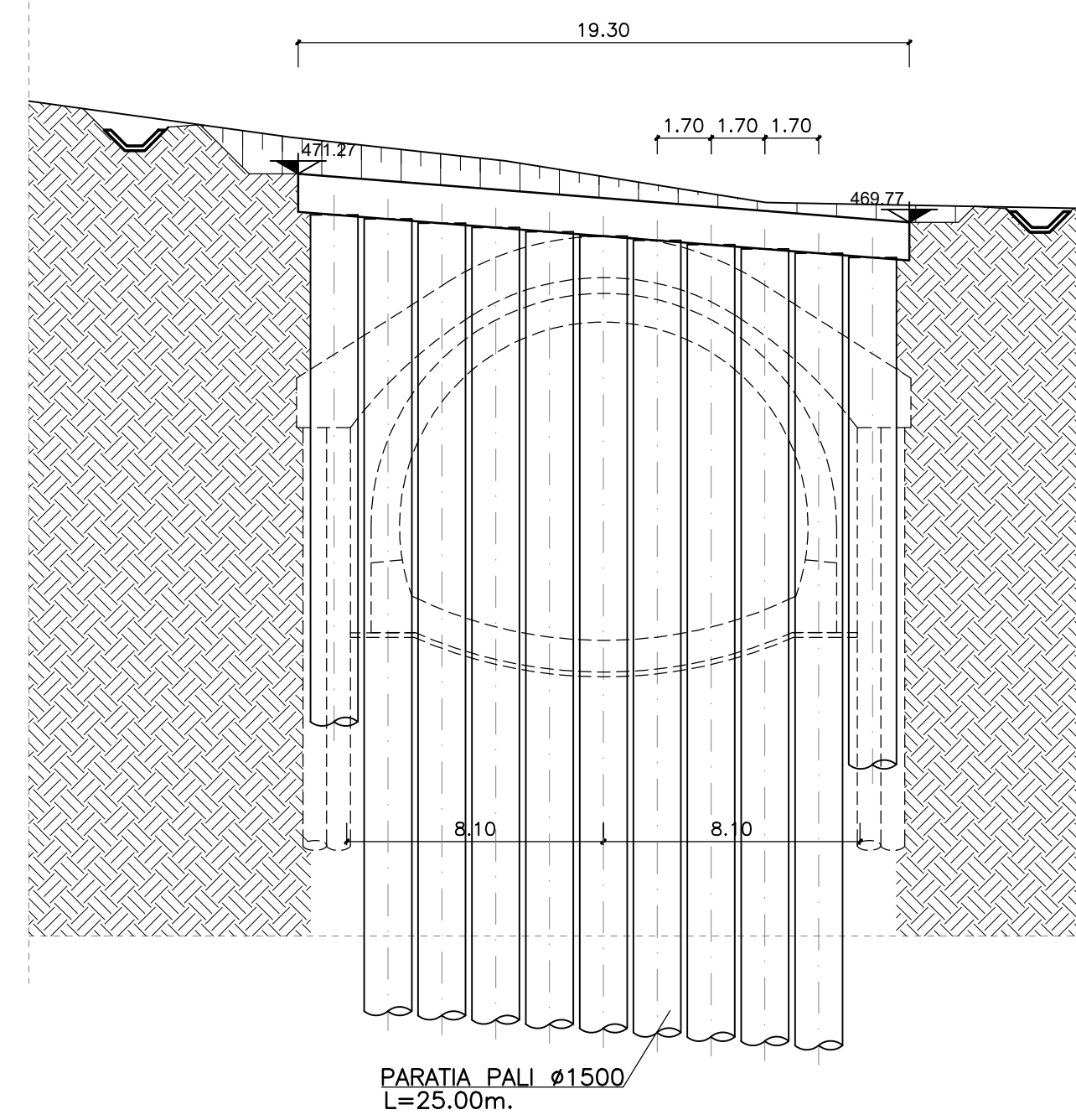
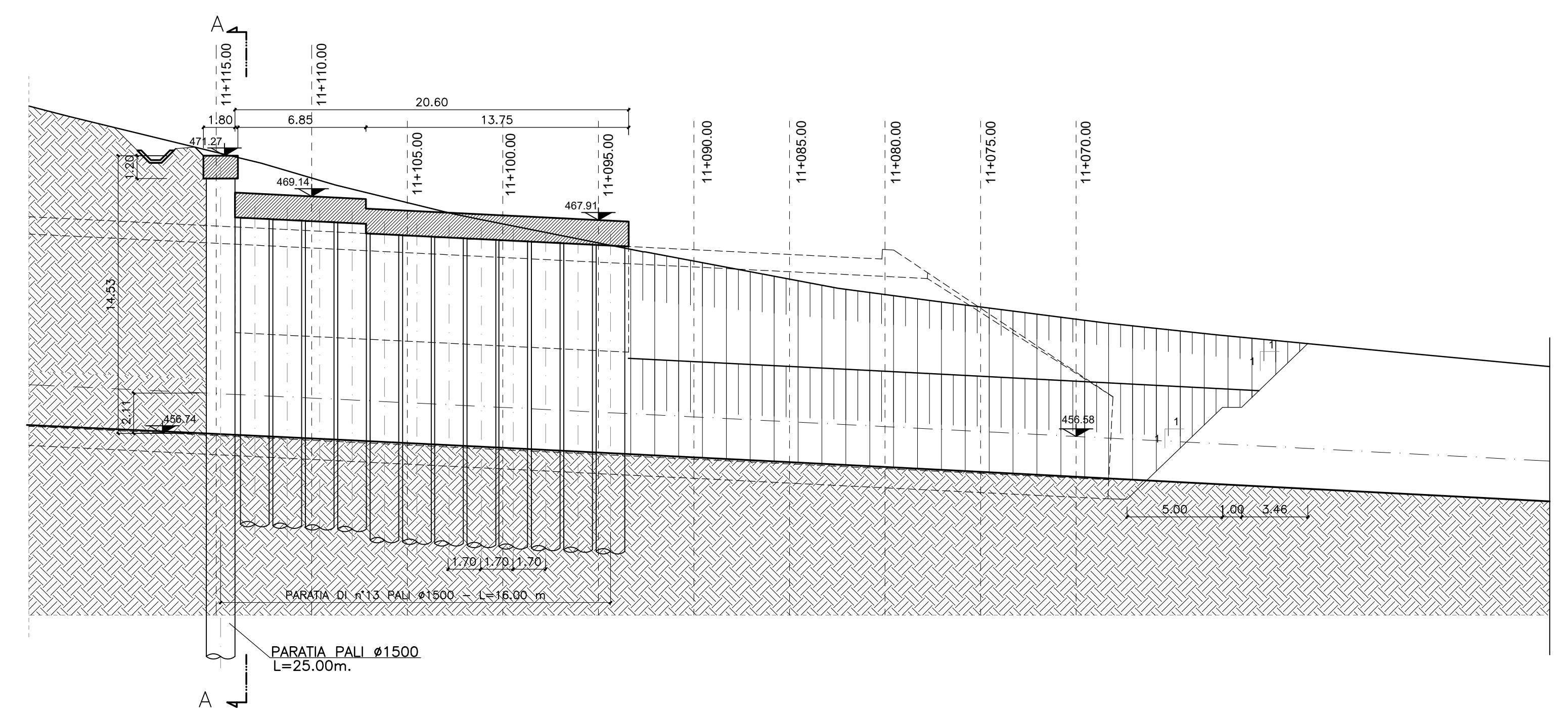


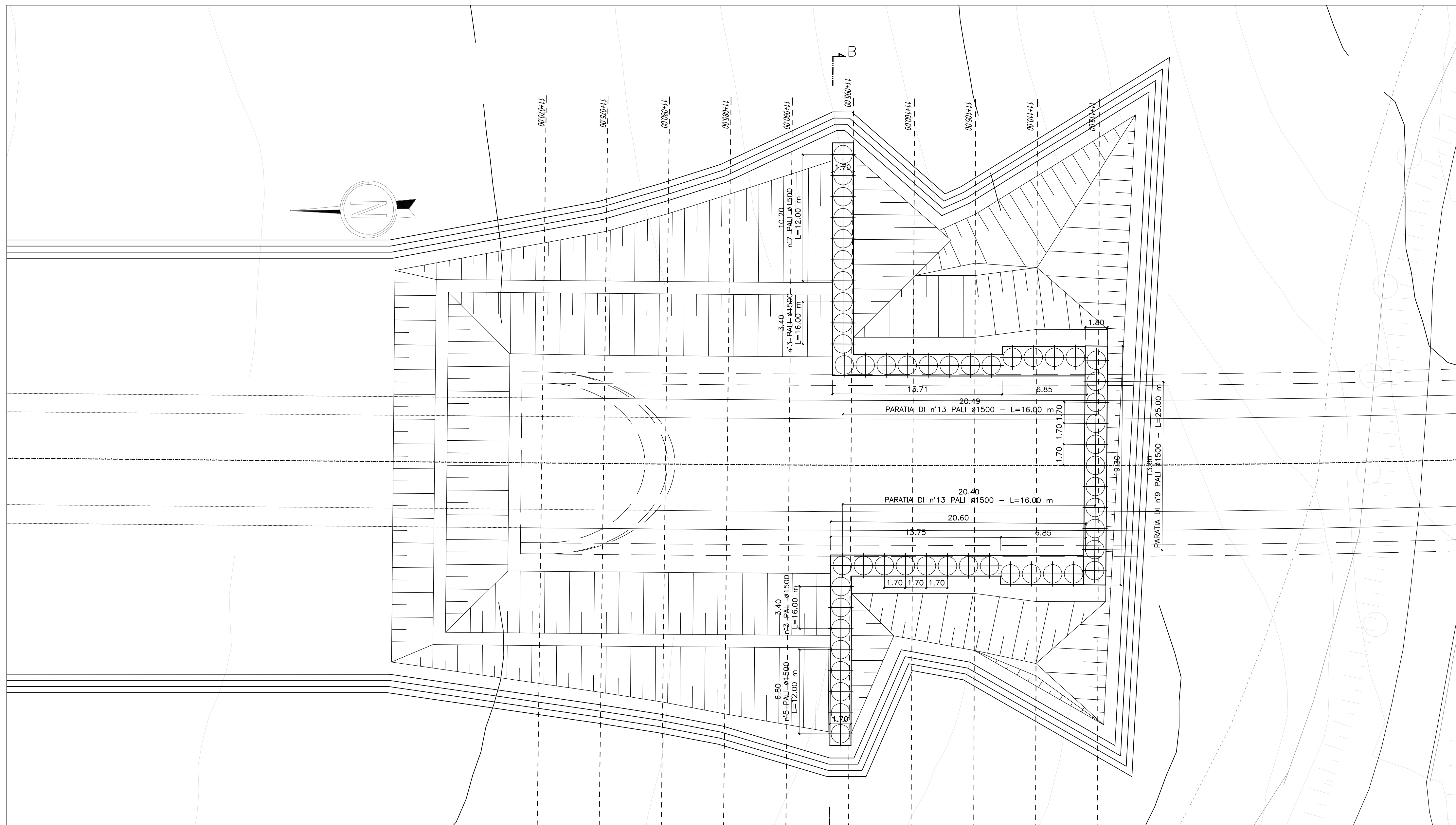
PROFILO LONGITUDINALE - PARATIA SINISTRA - SCALA 1: 200



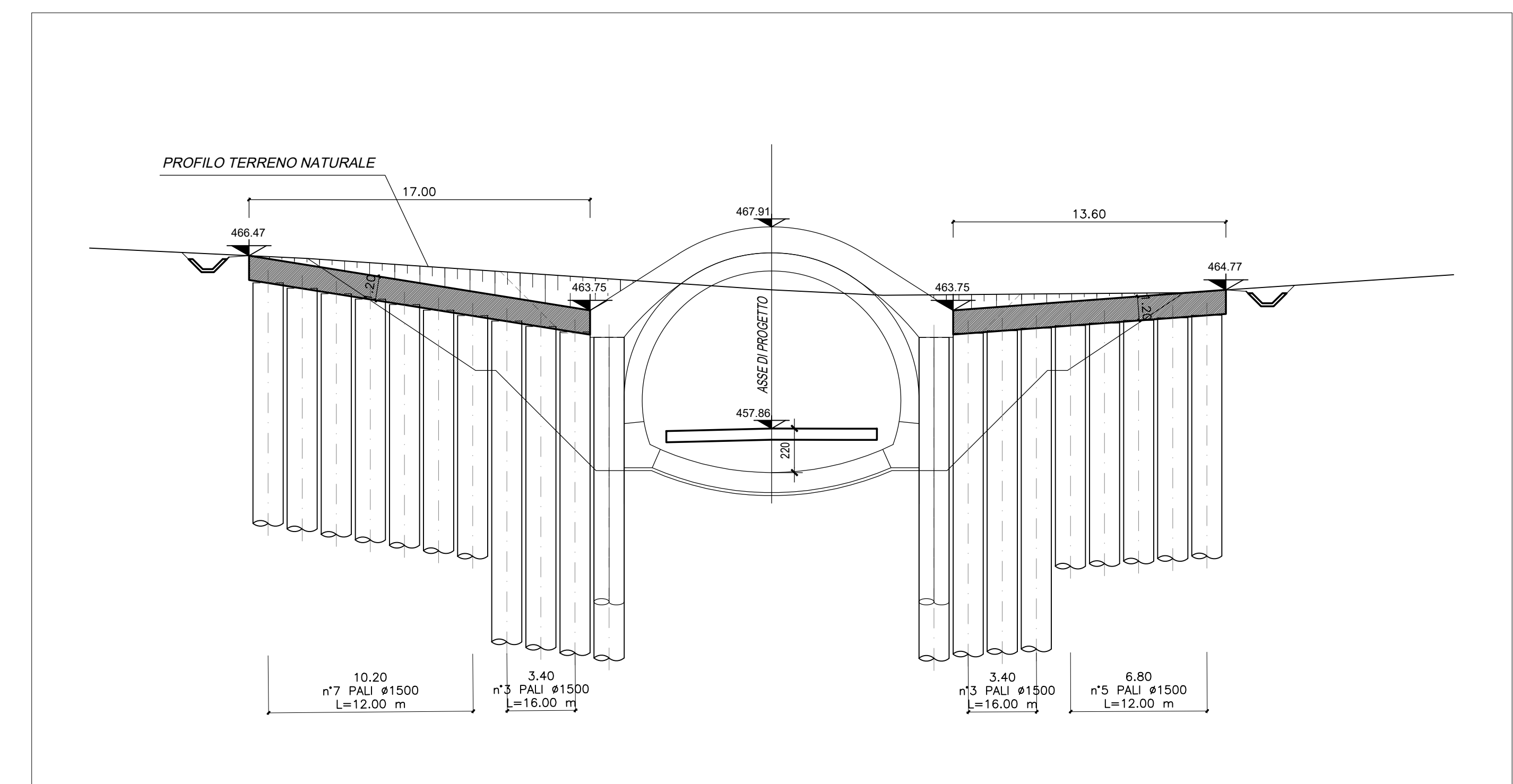
DISTANZE PROGRESSIVE
SEZ. A-A
VISTA IMBOCCO GALLERIA NATURALE



PROFILO LONGITUDINALE - PARATIA DESTRA - SCALA 1: 200



STRALCIO PLANIMETRICO - SCALA 1:200



SEZIONE B-B - SCALA 1: 200

**ASSE VIARIO MARCHE-UMBRIA
E QUADRILATERO DI PENETRAZIONE INTERNA
MAXI LOTTO 2**

LAVORI DI COMPLETAMENTO DELLA DIRETTRICE PERUGIA ANCONA:
SS. 318 DI "VALFABBRICA", TRATTO PIANELLO - VALFABBRICA
SS. 76 "VAL PESINO", TRATTO FOSSATO VICO - CANCELLI E ALBACINA - SIERRA SAN QUIRICO
"PEDEMONTANA DELLE MARCHE", TRATTO FABBIANO-MUCCIA-SFERCIA

PROGETTO ESECUTIVO

| | | | | | |
|--|---|---|---------|--------------|-----------|
| CONTRAENTE GENERALE: | Il responsabile del Contraente Generale: Ing. Federico Montanari | Il responsabile Integratori delle Prestazioni Specialistiche: Ing. Salvatore Lieto | | | |
| PROGETTAZIONE: Associazione Temporanea di Imprese Mandatario: | | | | | |
| | | | | | |
| RESPONSABILE DELLA PROGETTAZIONE: PER C.A.T. Prof. Ing. Antonio Grimaldi GEOLOGO Dott. Geol. Fabrizio Pontoni COORDINATORE DELLA SICUREZZA IN FASE DI PROGETTAZIONE Ing. Michele Curiale | | | | | |
| IL RESPONSABILE DEL PROCEDIMENTO: Ing. Iginio Farotti | | | | | |
| 2.1.3 - PEDEMONTANA DELLE MARCHE 3° stralcio funzionale: Castelraimondo nord - Castelraimondo sud 4° stralcio funzionale: Castelraimondo sud - innesto S.S.77 a Muccia OPERE D'ARTE MAGGIORI: GALLERIE ARTIFICIALI E SPINGITUBO GALLERIA NATURALE S.BARBARA Imbocco A - Opere di sostegno e di scavo - Planimetria e profilo | | SCALA: 1:200 DATA: Settembre 2020 | | | |
| Codice Unico di Progetto (CUP): F12C0300050021 Codice elaborato: L070321213E14GA4200T1V1Z1218 Nome File: 0203212146420101010 | | | | | |
| REV. | DATA | DESCRIZIONE | Redatto | Controllato | Approvato |
| A | Marzo 2020 | Emissione PE | PROGIN | Q. Silvestri | S. Lieto |
| B | Settembre 2020 | Emissione a seguito istruttoria ANAS | PROGIN | Q. Silvestri | S. Lieto |
| C | | | | | |