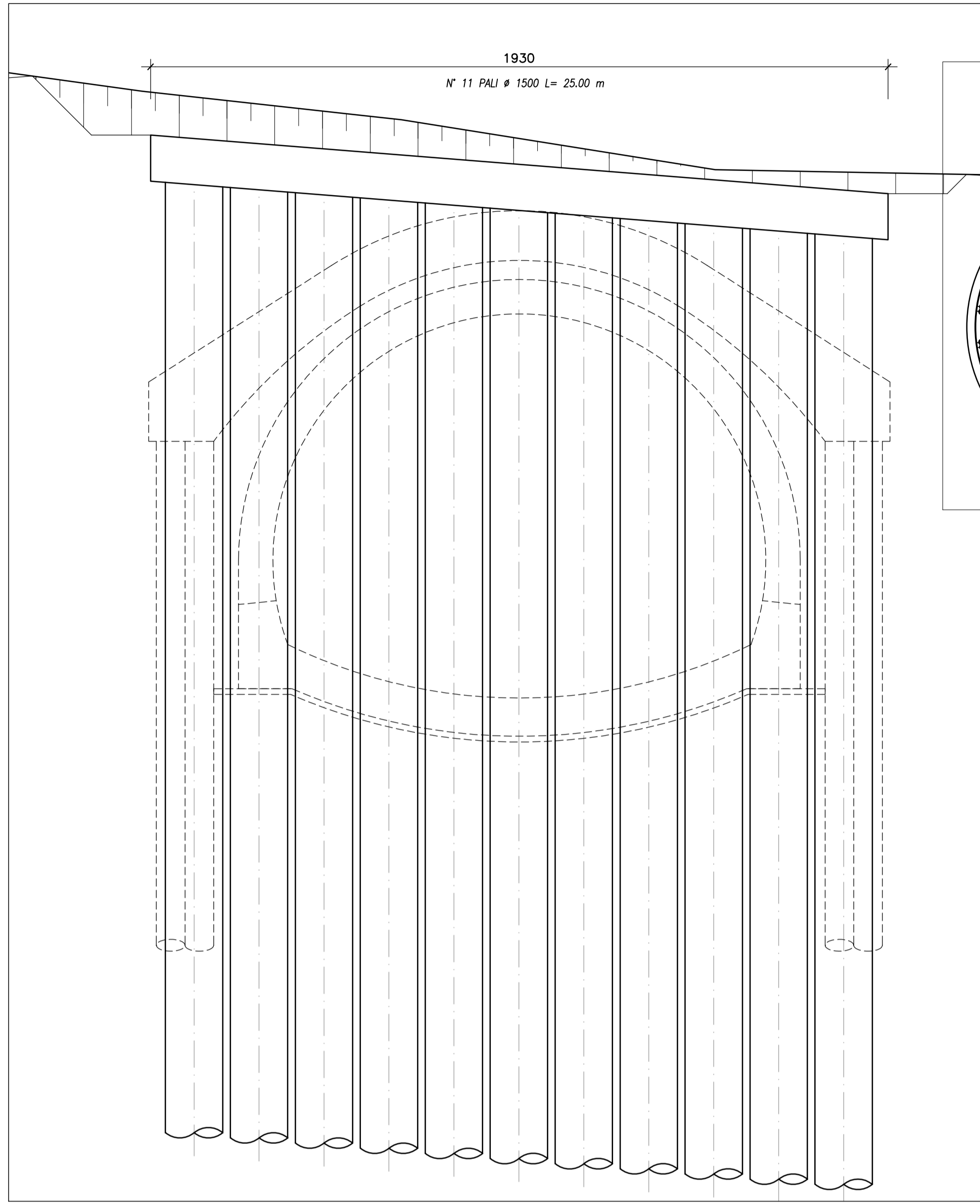
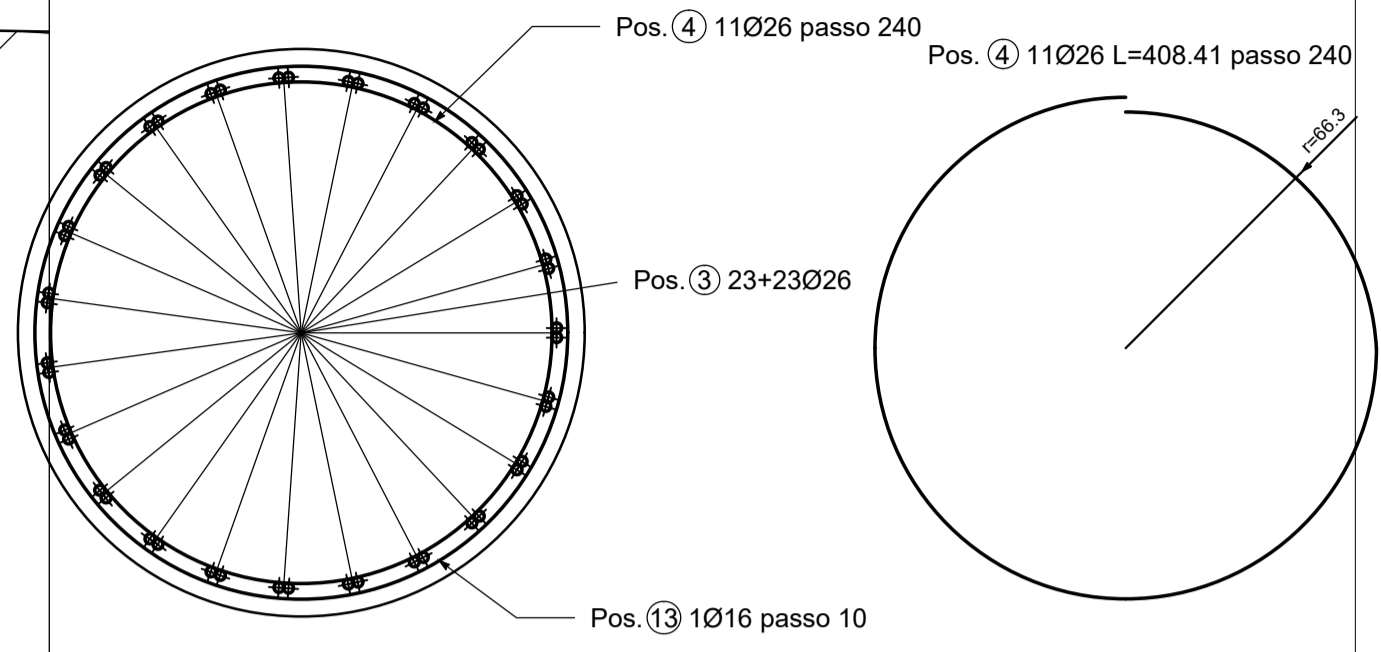


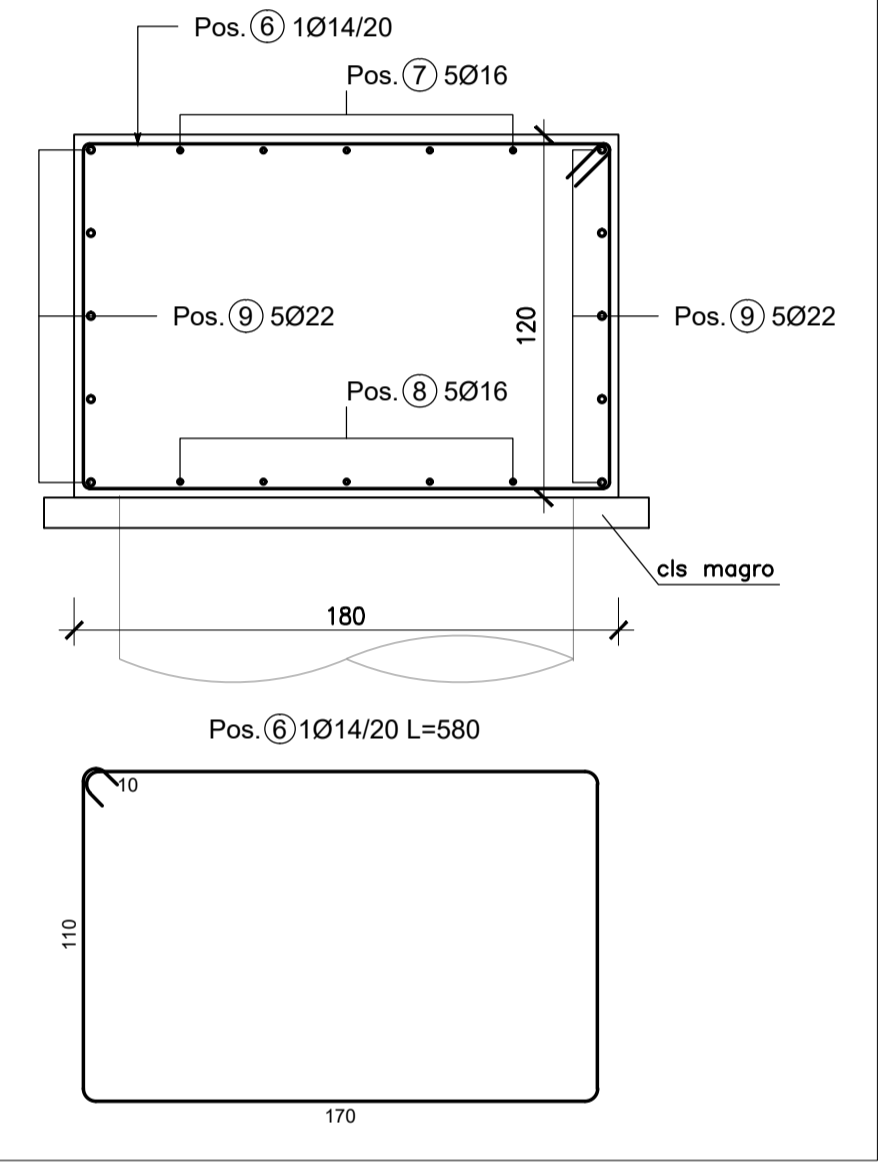
PARATIA DI PALI IMBOCCO GALLERIA NATURALE  
- SCALA 1:100 -



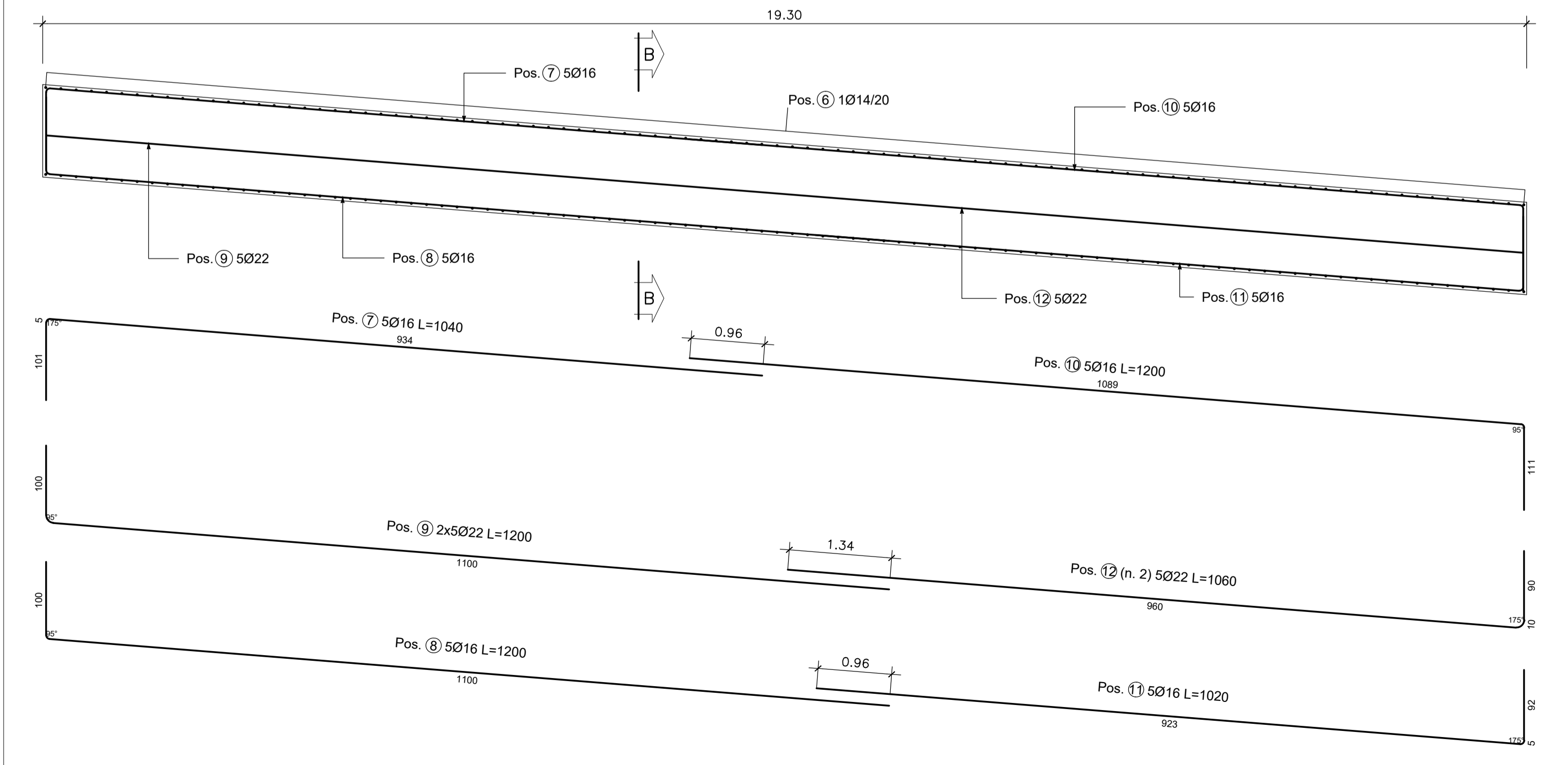
SEZIONE A-A - Scala 1:20



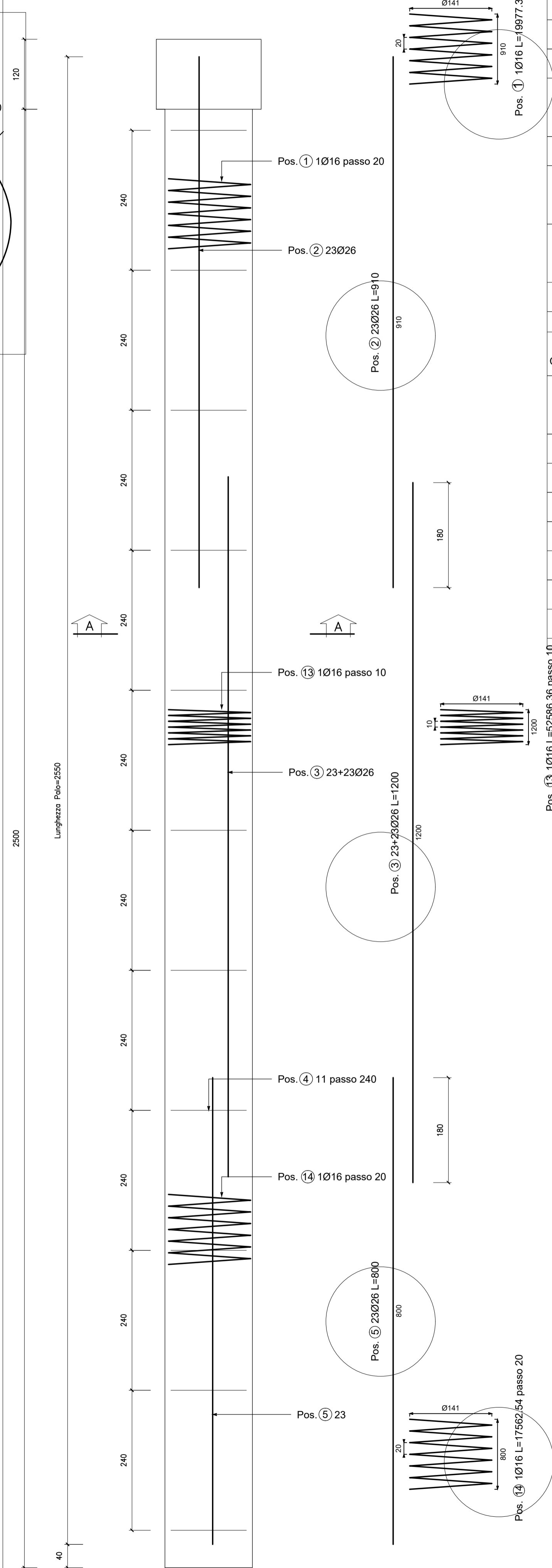
SEZIONE B-B - Scala 1:25



SEZIONE LONGITUDINALE CORDOLO PARATIA - Scala 1:50



ARMATURA PALO Ø1500 L=25.00 mt.  
- SCALA 1:50 -



Palo											A	B	C	D	E/R	SCHEMA PIEGATURA
POS. CODICE	BAR POS.	BAR DIR.	N.	Ø [mm]	L [cm]	L. TOT [m]	PESO [kg]	CODICE	F	G	H	I	J	(misure al filo esterno)		
Pos. 1	1		1	16	19977.4	199.77	315.24	777	141	20	46					
Pos. 2	23		26	910.0	209.30	872.36			910						A	
Pos. 3	46		26	1200.0	552.00	2300.74			1200						A	
Pos. 4	11		26	408.4	44.92	187.25	677B		132.6	0						
Pos. 5	23		26	800.0	184.00	766.91			800						A	
Pos. 13	1		16	52586.4	525.86	829.81	777		141	10	120					
Pos. 14	1		16	17562.5	175.63	277.14	777		141	20	40					
<b>PESO TOTALE:</b>							<b>5549.45</b>									
Cordolo											A	B	C	D	E/R	SCHEMA PIEGATURA
POS. CODICE	BAR POS.	BAR DIR.	N.	Ø [mm]	L [cm]	L. TOT [m]	PESO [kg]	CODICE	F	G	H	I	J	(misure al filo esterno)		
Pos. 6			97	14	580.0	562.60	679.62	515	170	110	10					
Pos. 7	5		16	1040.0	52.00	82.06	252	101	5	934						
Pos. 8	5		16	1200.0	60.00	94.68	151	100	1100							
Pos. 9	10		22	1200.0	120.00	358.08	151	100	1100							
Pos. 10	5		16	1200.0	60.00	94.68	151	1088.8	111.2							
Pos. 11	5		16	1019.8	50.99	80.47	292	922.9	5	92						
Pos. 12	10		22	1060.3	106.03	316.39	292	960	10.3	90						
<b>PESO TOTALE:</b>							<b>1705.98</b>									

**ASSE VIARIO MARCHE-UMBRIA  
E QUADRILATERO DI PENETRAZIONE INTERNA  
MAXI LOTTO 2**

LAVORI DI COMPLETAMENTO DELLA DIRETTRICE PERUGIA ANCONA:  
SS. 318 DI "VALFABBRICA", TRATTO PIANELLO - VALFABBRICA  
SS. 76 "VAL DESINO", TRATTI FOSSATO VICO - CANCELLI E ALBACINA - SERRA SAN QUIRICO  
"PEDEMONTANA DELLE MARCHE", TRATTO FABRIANO-MUCCIA-SFERCIA.

**PROGETTO ESECUTIVO**

<b>CONTRAENTE GENERALE:</b> 	<b>Il responsabile del Contraente Generale:</b> Ing. Federico Montanari	<b>Il responsabile Integrazioni delle Prestazioni Specialistiche:</b> Ing. Salvatore Lieto			
<b>PROGETTAZIONE: Associazione Temporanea di Imprese</b>					
<b>Mandatario:</b>	<b>Mandanti:</b>				
RESPONSABILE DELLA PROGETTAZIONE PER L'ATL: Prof. Ing. Antonio Grimaldi GEOLGO Dott. Geol. Fabrizio Pontoni COORDINATORE DELLA SICUREZZA IN FASE DI PROGETTAZIONE Ing. Michele Curiale					
IL RESPONSABILE DEL PROCEDIMENTO Ing. Iginio Farotti					
<b>2.1.3 - PEDEMONTANA DELLE MARCHE</b> 3° stralcio funzionale: Castelraimondo nord - Castelraimondo sud 4° stralcio funzionale: Castelraimondo sud - innesto S.S.77 a Muccia OPERE D'ARTE MAGGIORI: GALLERIE ARTIFICIALI E SPINGITUBO GALLERIA NATURALE S. BARBARA Imbocco A - Armatura Pali - Paratia di imbocco alla Galleria Naturale		<b>SCALA:</b> VARIE  <b>DATA:</b> Settembre 2020			
Codice Unico di Progetto (CUP) <b>F12C03000050021</b>					
Codice elaborato: <b>L0703213E13GA4200ARM01B</b> Nome File: L0703213E13GA4200ARM01B					
REV.	DATA	DESCRIZIONE	Redatto	Controllato	Approvato
A	Marzo 2020	Emissione PE	PROGIN Q. Silvestri	S. Lieto	A. Grimaldi
B	Settembre 2020	Emissione a seguito istruttoria ANAS	PROGIN Q. Silvestri	S. Lieto	A. Grimaldi
C					