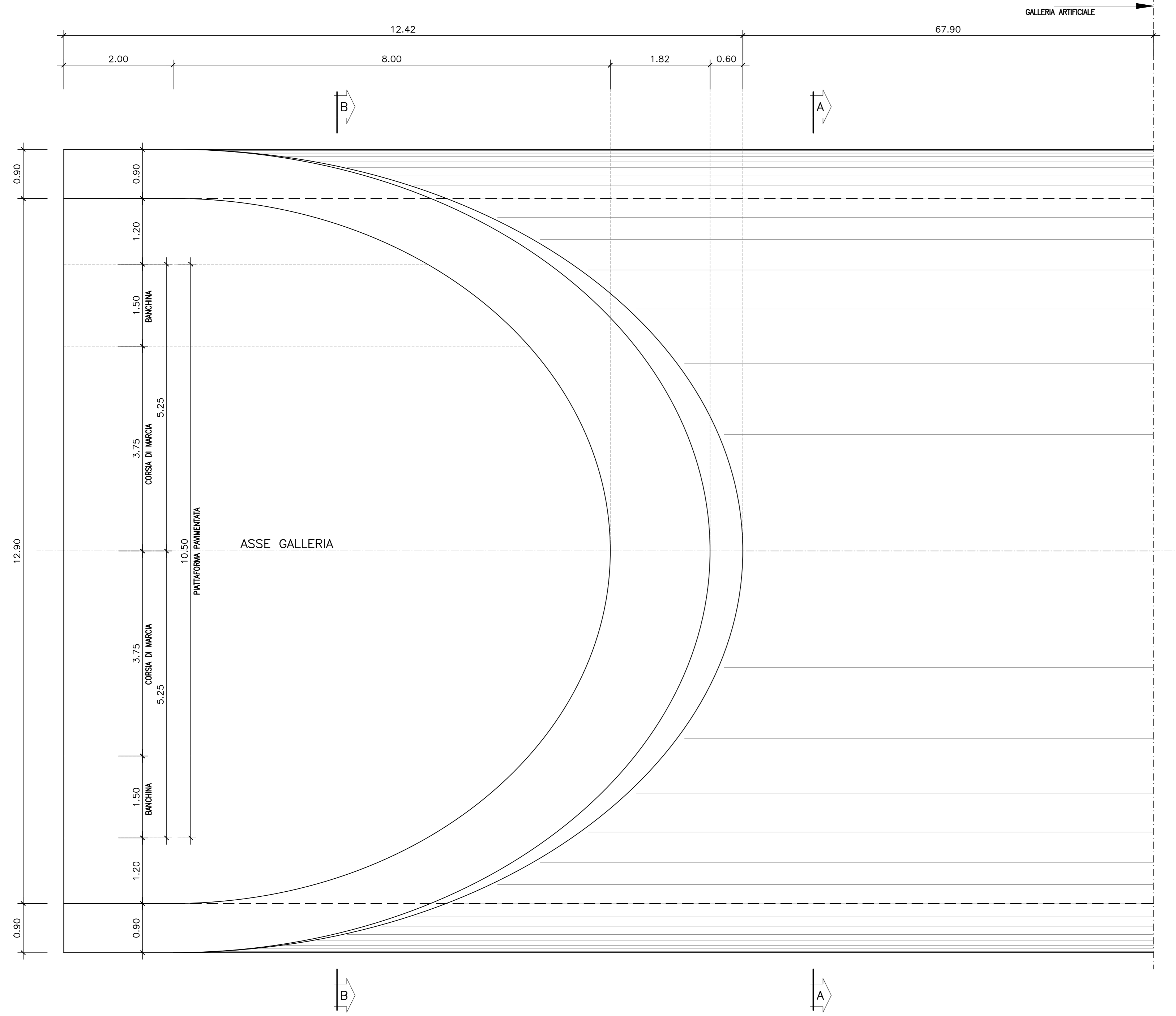
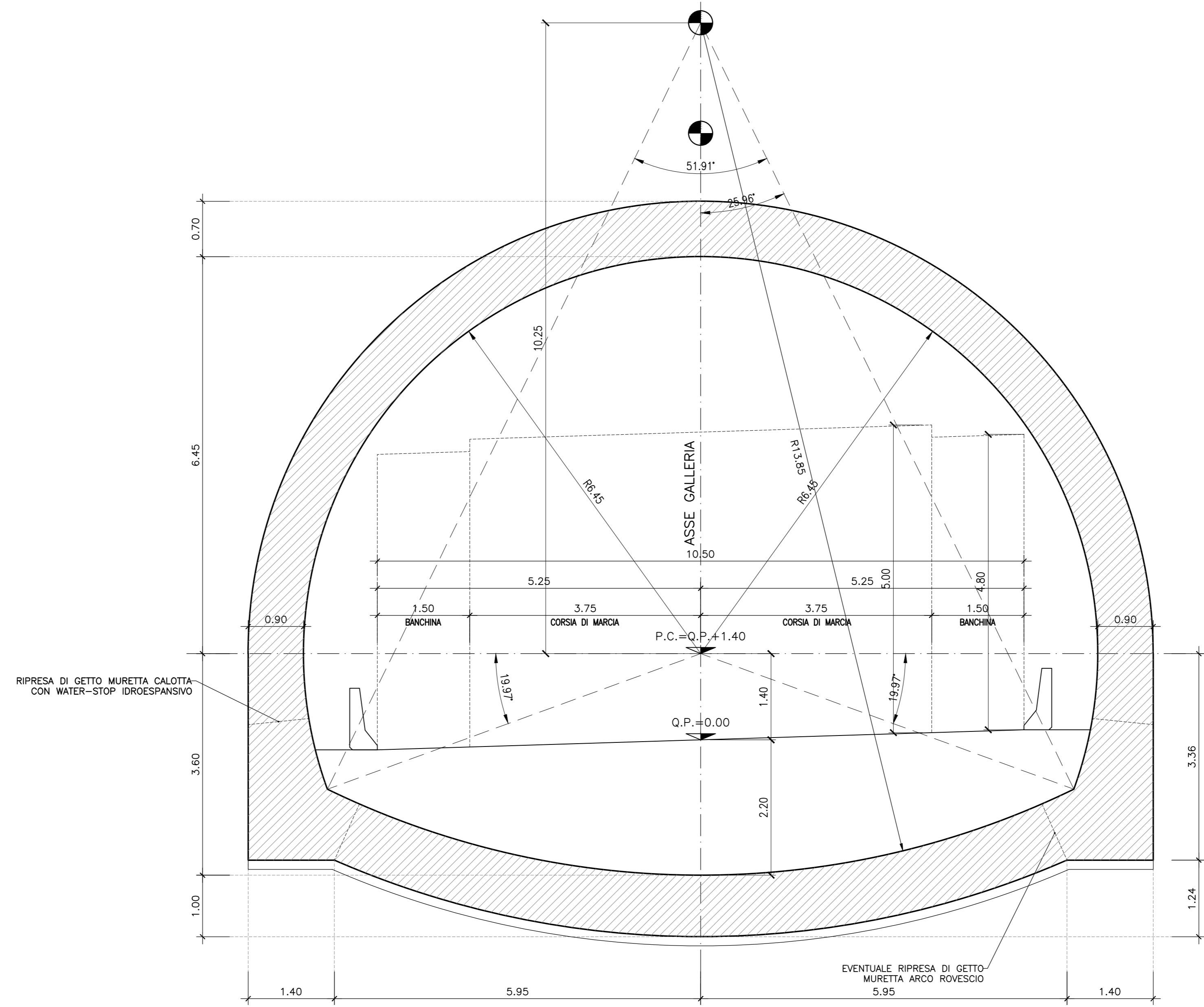


GALLERIA ARTIFICIALE  
SCALA 1:50

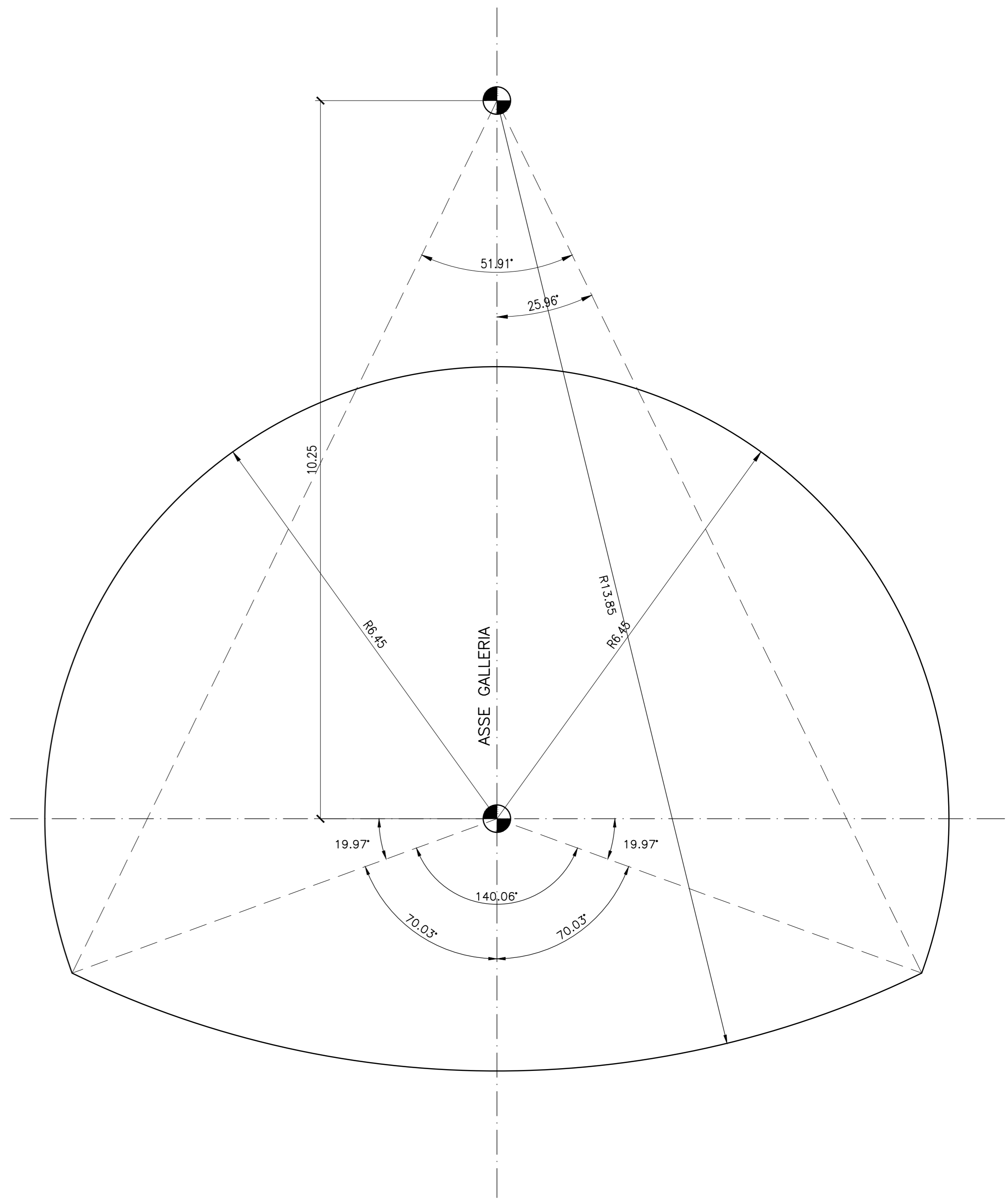
SEZIONE ORIZZONTALE



SEZIONE TRASVERSALE A-A  
- CARPENTERIA -

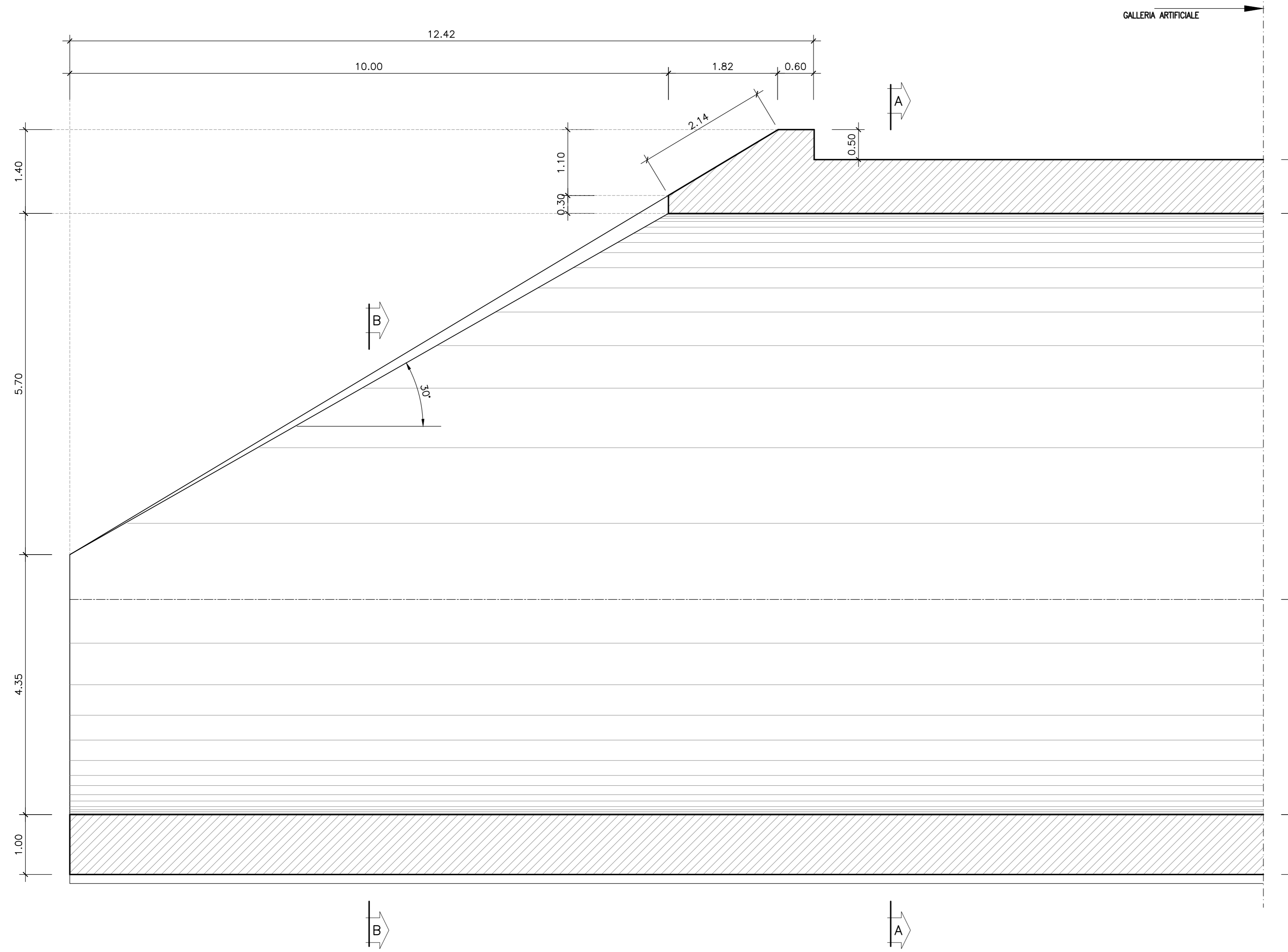


TRACCIAMENTO

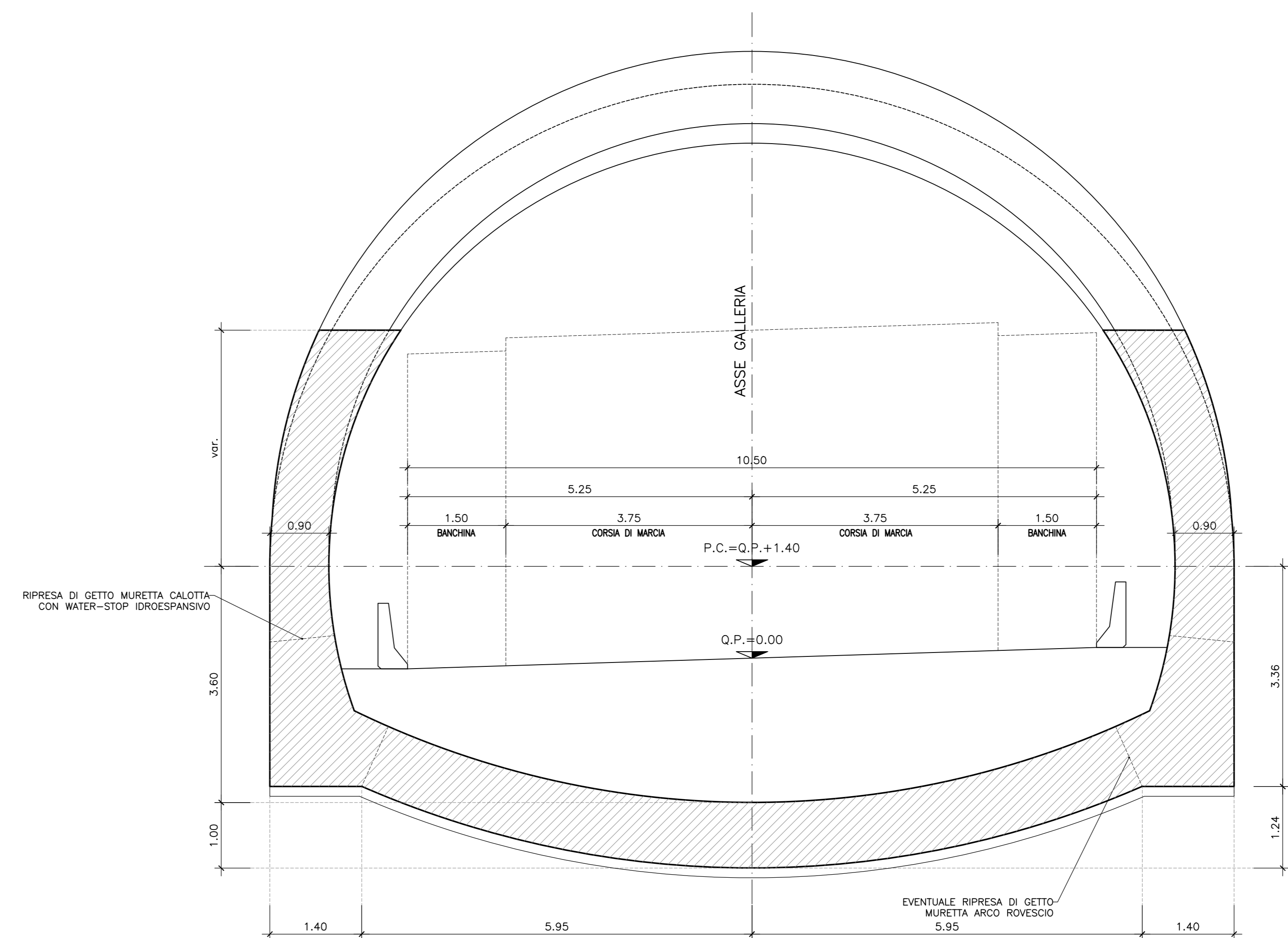


GALLERIA ARTIFICIALE  
SCALA 1:50

SEZIONE LONGITUDINALE C-C



SEZIONE TRASVERSALE B-B  
- CARPENTERIA -



**QUADRILATERO**  
Marche Umbria S.p.A.

**ASSE VIARIO MARCHE-UMBRIA  
E QUADRILATERO DI PENETRAZIONE INTERNA  
MAXI LOTTO 2**

LAVORI DI COMPLETAMENTO DELLA DIRETTRICE PERUGIA ANCONA:  
SS. 318 DI "VALFABBRICA", TRATTO PIANELLO-VALFABBRICA  
SS. 76 "VAL PESINNO", TRATTO FOSSATO VICO-CANCELLI E ALBACINA -SERRA SAN QUIRICO  
"PEDEMONTANA DELLE MARCHE", TRATTO FABRIANO-MUCCIA-SFERCIA

**PROGETTO ESECUTIVO**

**CONTRAENTE GENERALE:** DIRPA 2 S.c.a.r.l.  
**Il responsabile del Contratto Generale:** Ing. Federico Montanari  
**Il responsabile Integrazioni delle Previsioni Specialistiche:** Ing. Salvatore Lieto

**PROGETTAZIONE:** Associazione Temporanea di Imprese  
Mandatario: **PROGIN** Mandatari: **LOMBARDI SA**, **LOMBARDI-REICO**, **SGAI s.r.l.**, **GI. E. F. F. A. C.**

RESPONSABILE DELLA PROGETTAZIONE PER C.A.T.: Prof. Ing. Antonio Grimaldi  
GEOLOGO: Dott. Geol. Fabrizio Pontoni  
COORDINATORE DELLA SICUREZZA IN FASE DI PROGETTAZIONE: Ing. Michele Curiale

IL RESPONSABILE DEL PROCEDIMENTO: Ing. Iginio Farotti

**2.1.3 - PEDEMONTANA DELLE MARCHE**  
3° stralcio funzionale: Castelraimondo nord - Castelraimondo sud  
4° stralcio funzionale: Castelraimondo sud - innesto S.S.77 a Mucchia  
OPERE D'ARTE MAGGIORI: GALLERIE ARTIFICIALI E SPINGITUBO  
GALLERIA NATURALE S.BARBARA  
Imbocco B - Carpenteria Gallerie Artificiali a Sezione Policentrica

SCALA: 1:50  
DATA: Marzo 2020

Codice Unico di Progetto (CUP): F12C03000050021

Codice elaborato: [0][7][0][3][2][1][3][1][3][6][4][4][3][0][0][0][2][2][2]

REV.	DATA	DESCRIZIONE	Redatto	Controllato	Approvato
A	Marzo 2020	Emissione PE	PROGIN	Q. Silvani	S. Liso
B					A. Grimaldi
C					