

SCALAREGGIONE
Estratto
PACIFICI
TERRENO ORIGINALE
SOGGETTO AD
STRUTTURAZIONE

SCALAREGGIONE
Estratto
PACIFICI
TERRENO ORIGINALE
SOGGETTO AD
STRUTTURAZIONE

SCALAREGGIONE
Estratto
PACIFICI
TERRENO ORIGINALE
SOGGETTO AD
STRUTTURAZIONE

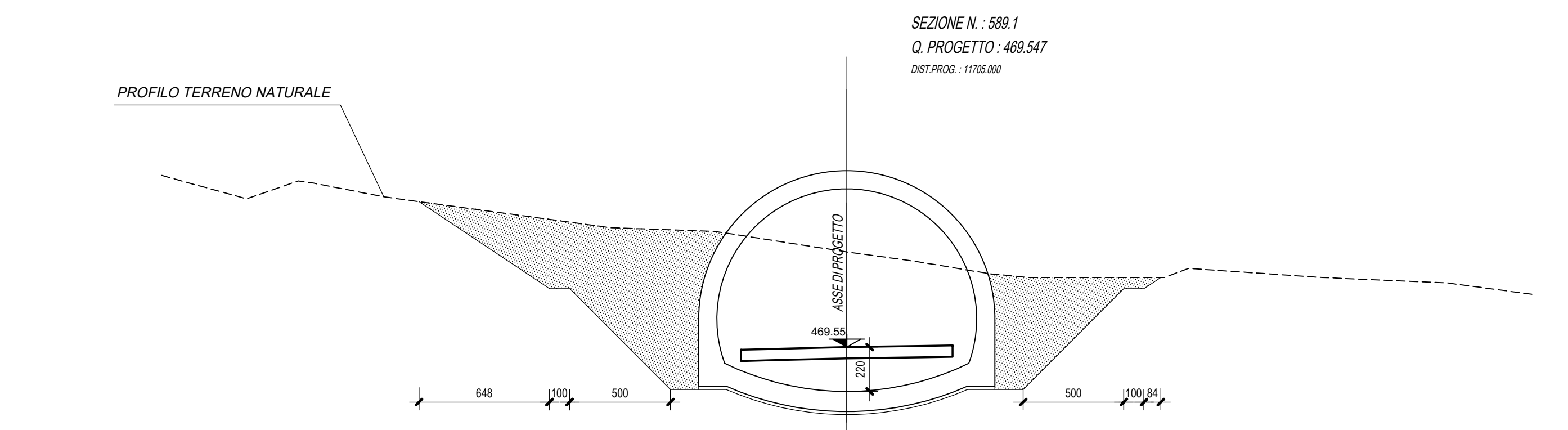
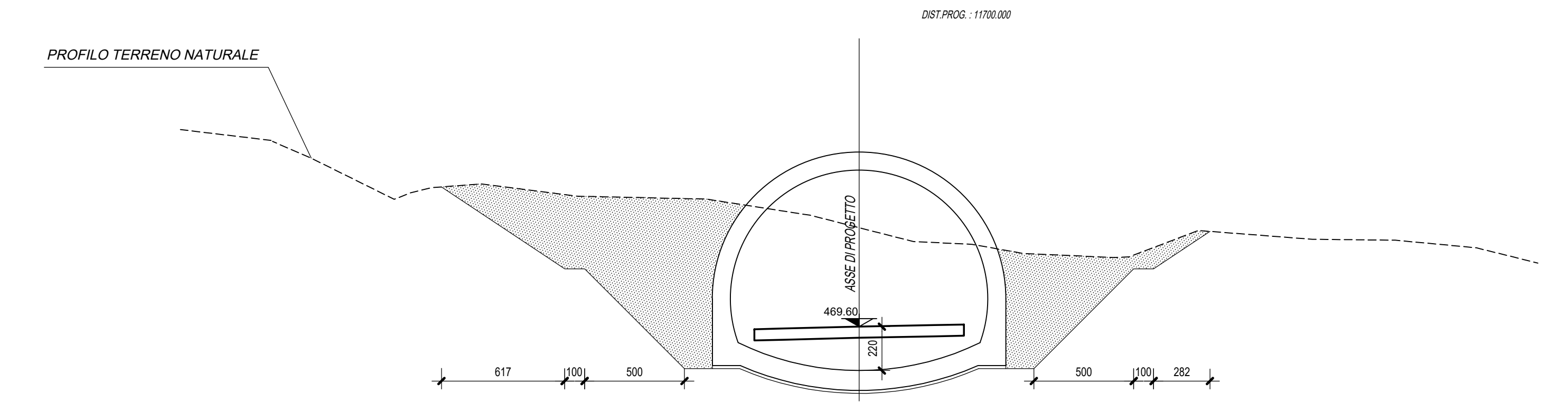
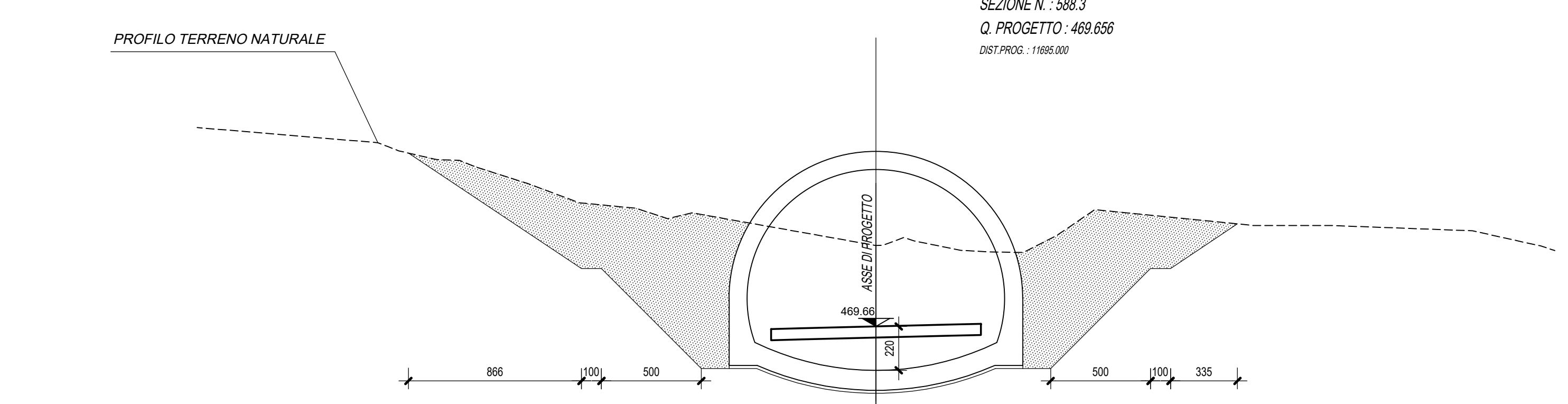


Table with 3 columns: DIST.PARZIALI TERRENO, QUOTE TERRENO, DIST.PARZIALI PROGETTO. Contains elevation and distance data for the natural ground and the proposed tunnel.

Table with 3 columns: DIST.PARZIALI TERRENO, QUOTE TERRENO, DIST.PARZIALI PROGETTO. Contains elevation and distance data for the natural ground and the proposed tunnel.

Table with 3 columns: DIST.PARZIALI TERRENO, QUOTE TERRENO, DIST.PARZIALI PROGETTO. Contains elevation and distance data for the natural ground and the proposed tunnel.

SCALAREGGIONE
Estratto
PACIFICI
TERRENO ORIGINALE
SOGGETTO AD
STRUTTURAZIONE

SCALAREGGIONE
Estratto
PACIFICI
TERRENO ORIGINALE
SOGGETTO AD
STRUTTURAZIONE

SCALAREGGIONE
Estratto
PACIFICI
TERRENO ORIGINALE
SOGGETTO AD
STRUTTURAZIONE

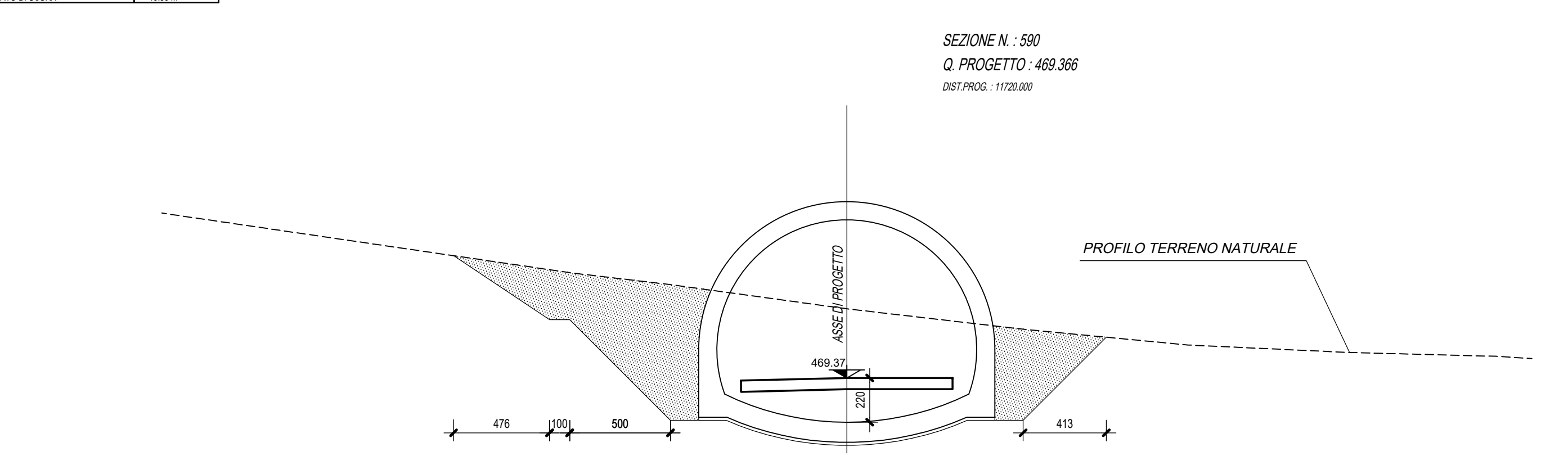
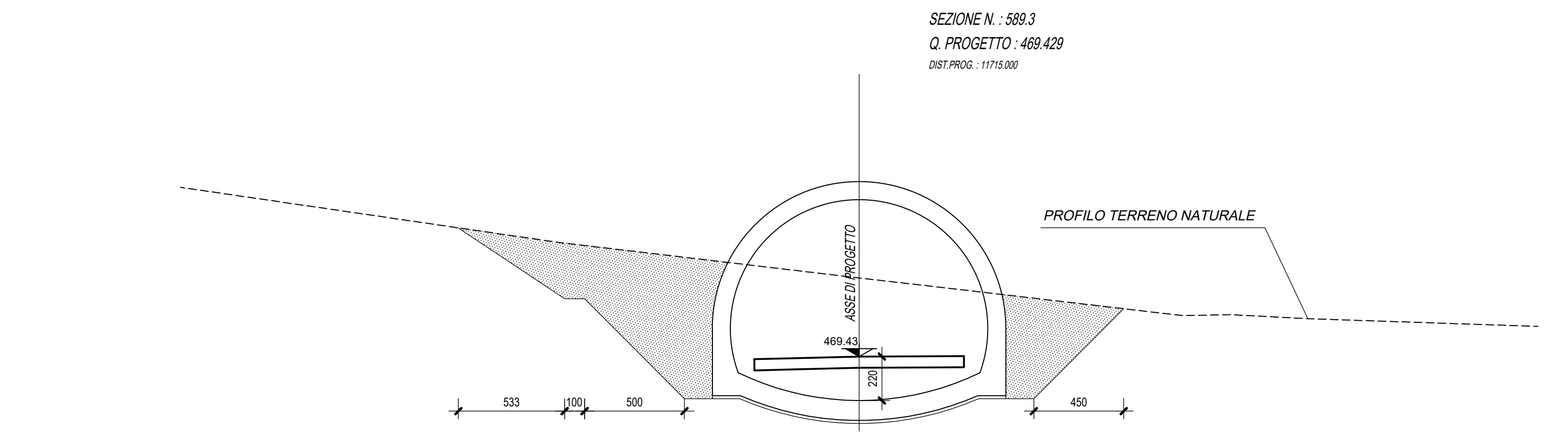
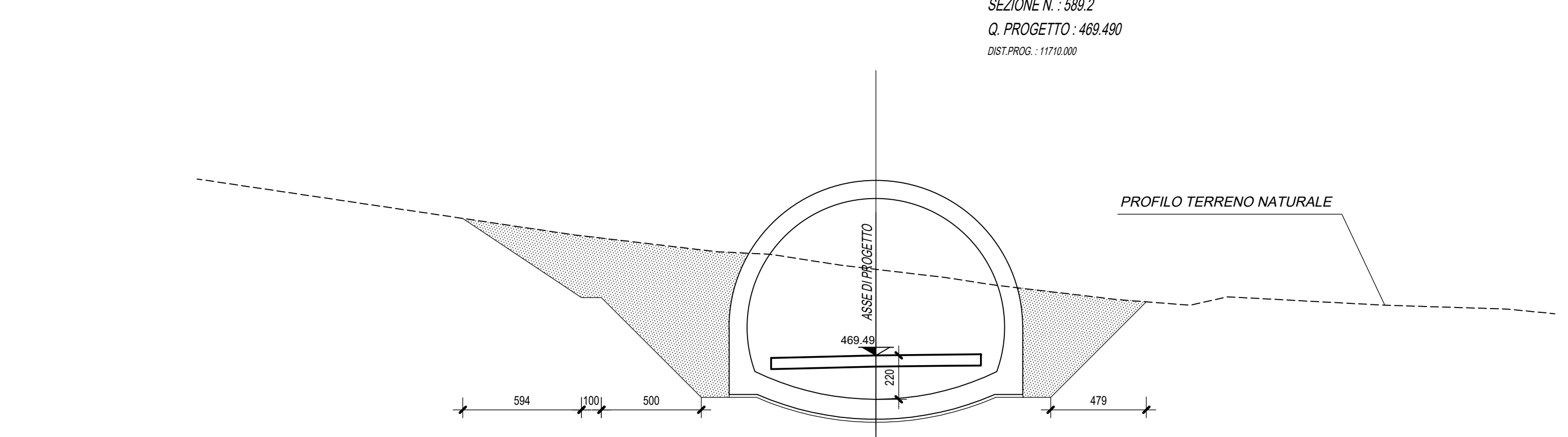


Table with 3 columns: DIST.PARZIALI TERRENO, QUOTE TERRENO, DIST.PARZIALI PROGETTO. Contains elevation and distance data for the natural ground and the proposed tunnel.

Table with 3 columns: DIST.PARZIALI TERRENO, QUOTE TERRENO, DIST.PARZIALI PROGETTO. Contains elevation and distance data for the natural ground and the proposed tunnel.

Table with 3 columns: DIST.PARZIALI TERRENO, QUOTE TERRENO, DIST.PARZIALI PROGETTO. Contains elevation and distance data for the natural ground and the proposed tunnel.

SCALAREGGIONE
Estratto
PACIFICI
TERRENO ORIGINALE
SOGGETTO AD
STRUTTURAZIONE

SCALAREGGIONE
Estratto
PACIFICI
TERRENO ORIGINALE
SOGGETTO AD
STRUTTURAZIONE

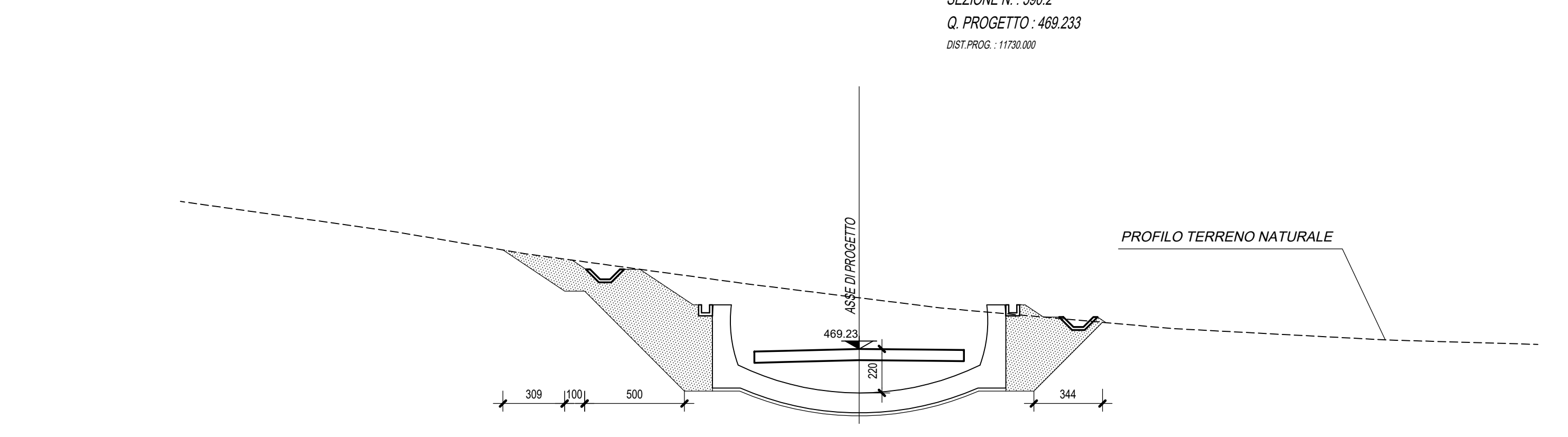
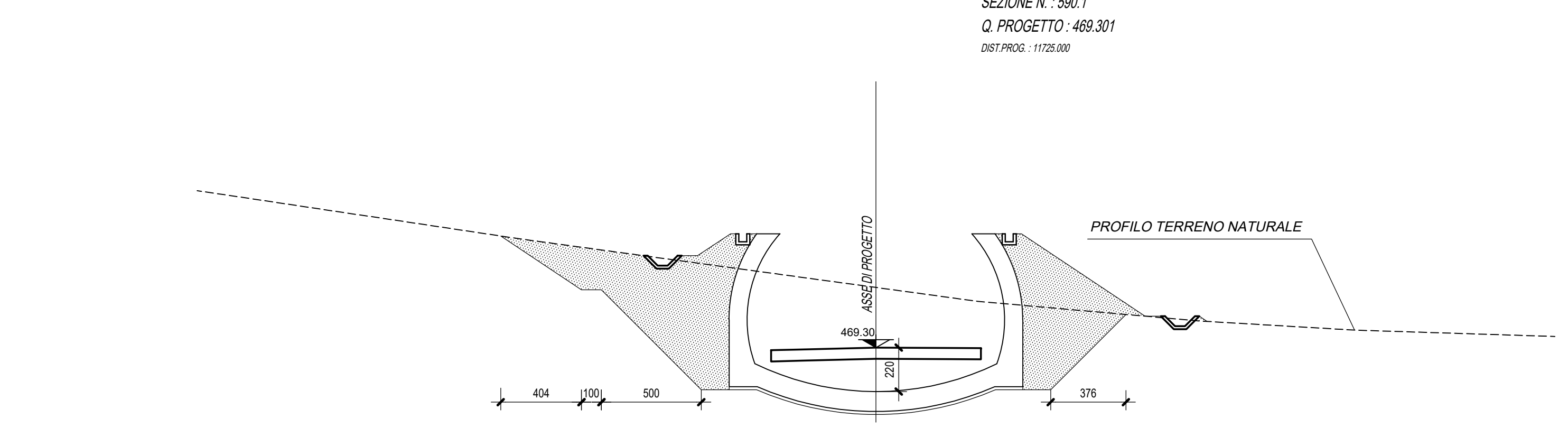


Table with 3 columns: DIST.PARZIALI TERRENO, QUOTE TERRENO, DIST.PARZIALI PROGETTO. Contains elevation and distance data for the natural ground and the proposed tunnel.

Table with 3 columns: DIST.PARZIALI TERRENO, QUOTE TERRENO, DIST.PARZIALI PROGETTO. Contains elevation and distance data for the natural ground and the proposed tunnel.

QUADRILATERO
Marche Umbria S.p.A.

**ASSE VIARIO MARCHE-UMBRIA
E QUADRILATERO DI PENETRAZIONE INTERNA
MAXI LOTTO 2**

LAVORI DI COMPLETAMENTO DELLA DIRETTRICE PERUGIA ANCONA:
SS. 318 DI "VALFABRICA", TRATTO PIANELLO-VALFABRICA
SS. 76 "VAL DESINO", TRATTI FOSSATO VICO - CANCELLI E ALBACINA - SIERRA SAN QUIRICO
"PEDEMONTANA DELLE MARCHE", TRATTO FABBIANO-MUCCIA-SFERCIA.

PROGETTO ESECUTIVO

CONTRAENTE GENERALE: **DIRPA 2 S.C.a.r.l.**
Il responsabile del Contrainte Generale: Ing. Federico Montanari
Il responsabile Integratori delle Prestazioni Specialistiche: Ing. Salvatore Lieto

PROGETTAZIONE: Associazione Temporanea di Imprese
Mandatario: **PROGIN s.p.a.** Mandatari: **LOMBARDI SA**, **LOMBARDI-REICO**, **SGAI s.r.l.**, **S.I. E. Farinelli & C.**

RESPONSABILE DELLA PROGETTAZIONE PER C.A.T.: Prof. Ing. Antonio Girmaldi
GEOLOGO: Dott. Geol. Fabrizio Pontoni
COORDINATORE DELLA SICUREZZA IN FASE DI PROGETTAZIONE: Ing. Michele Curiale

IL RESPONSABILE DEL PROCEDIMENTO: Ing. Iginio Farotti

2.1.3 - PEDEMONTANA DELLE MARCHE
3° stralcio funzionale: Castelraimondo nord - Castelraimondo sud
4° stralcio funzionale: Castelraimondo sud - innesto S.S.77 a Muccia
**OPERE D'ARTE MAGGIORI: GALLERIE ARTIFICIALI E SPINGITUBO
GALLERIA NATURALE S BARBARA
Imbocco B - Sistemazione Definitiva - Sezioni trasversali - Tav. 2/2**

SCALA: 1:200
DATA: Marzo 2020

Codice Unico di Progetto (CUP): **F12C0300050021**

Codice elaborato: [L][0][7][0][3][2][I][3][E][I][3][G][A][4][3][0][0][S][E][2][0][4][A]

Rev. DATA DISCUSSIONE Redatto Controllato Approvato
A. Marzo 2020 Emmissione PE PROGIN Q. Silvestri S. Lieto A. Girmaldi
B.
C.