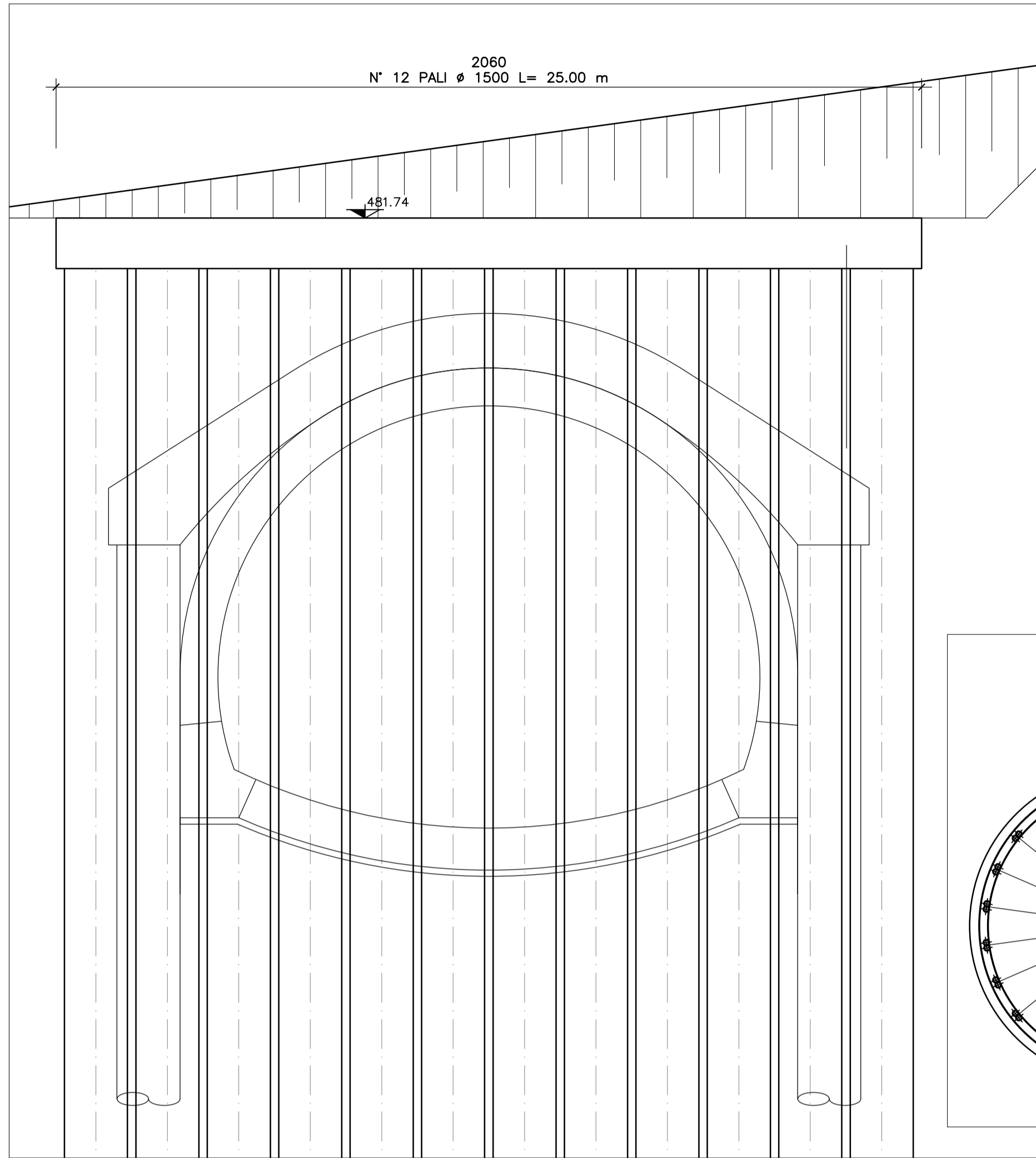
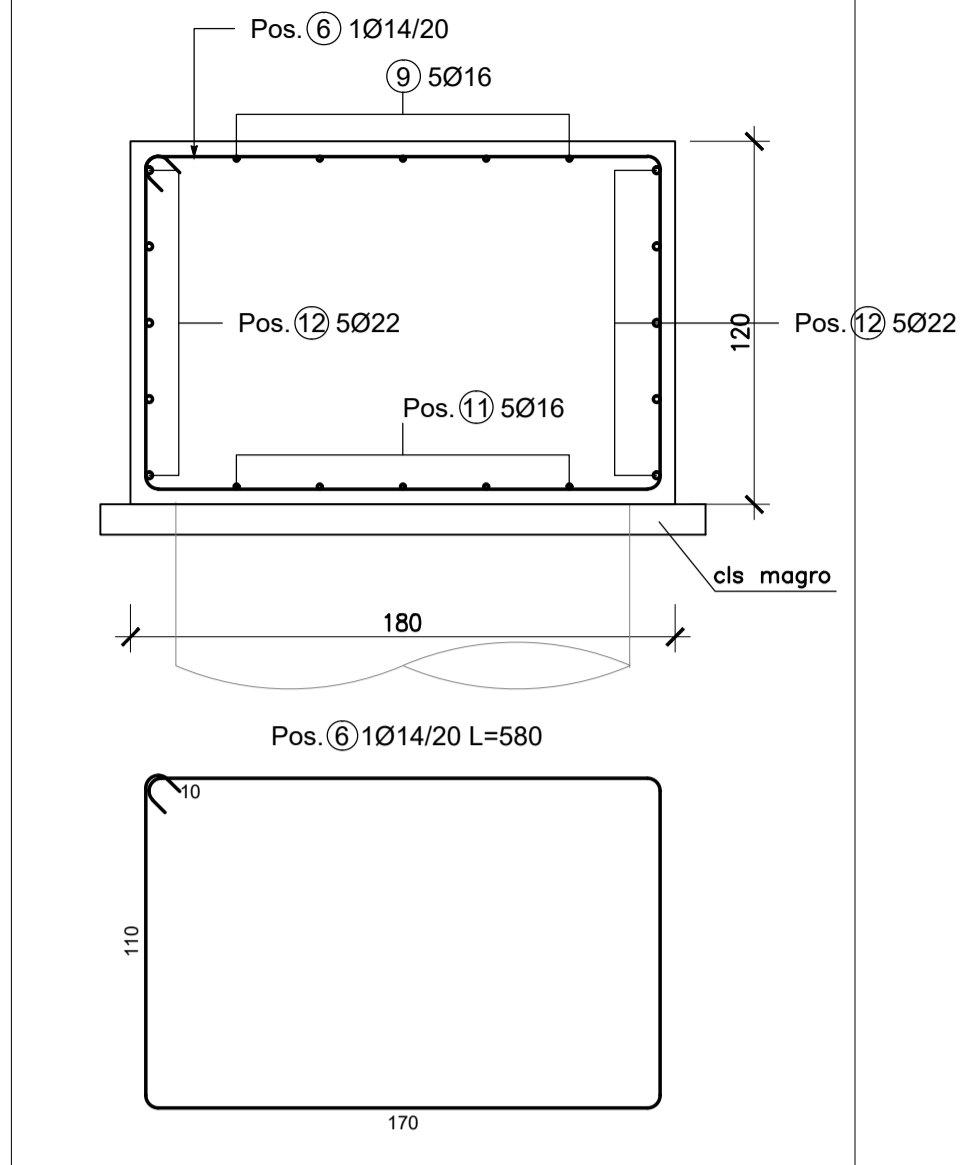


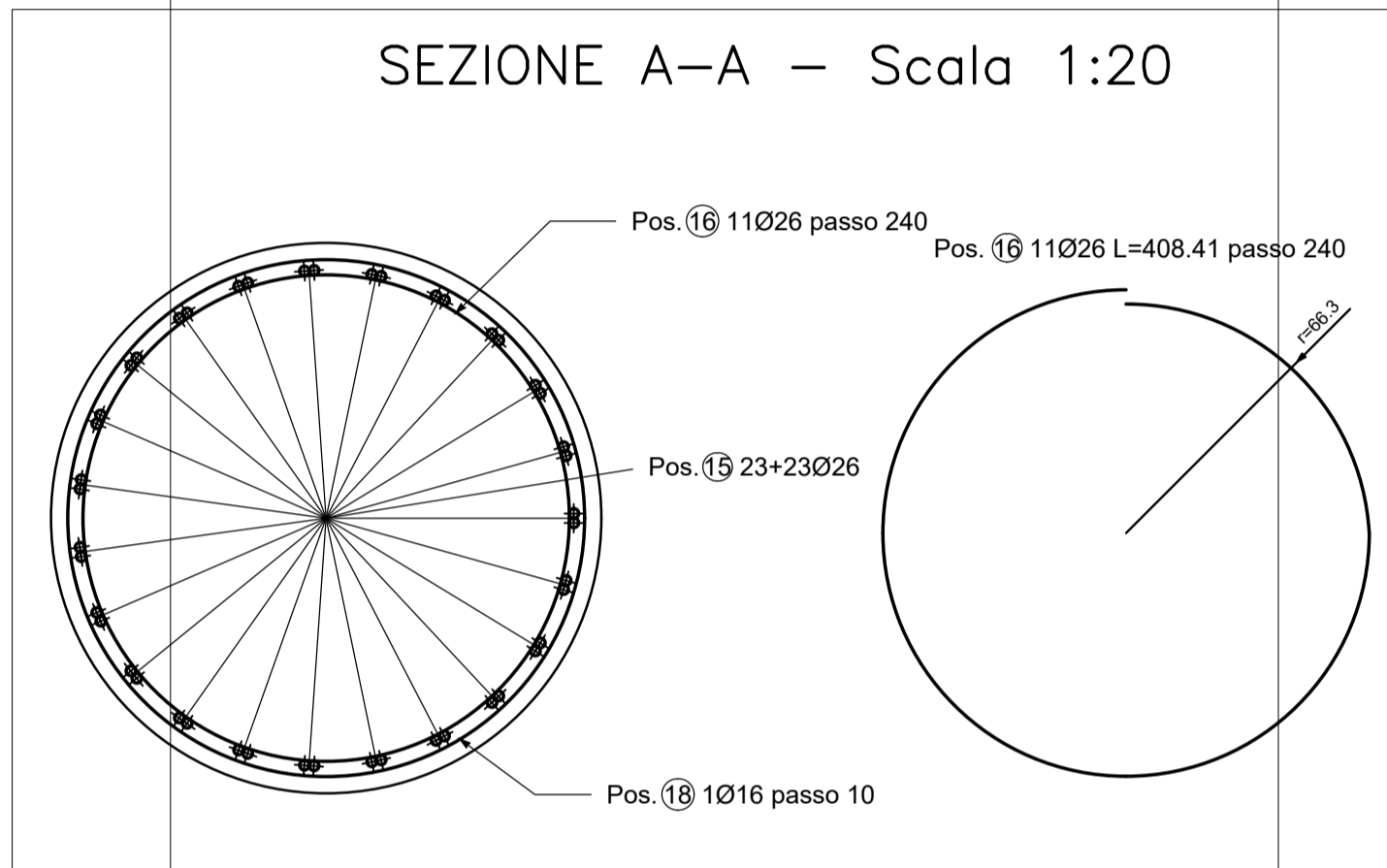
PARATIA DI PALI IMBOCCO GALLERIA NATURALE
- SCALA 1:100 -



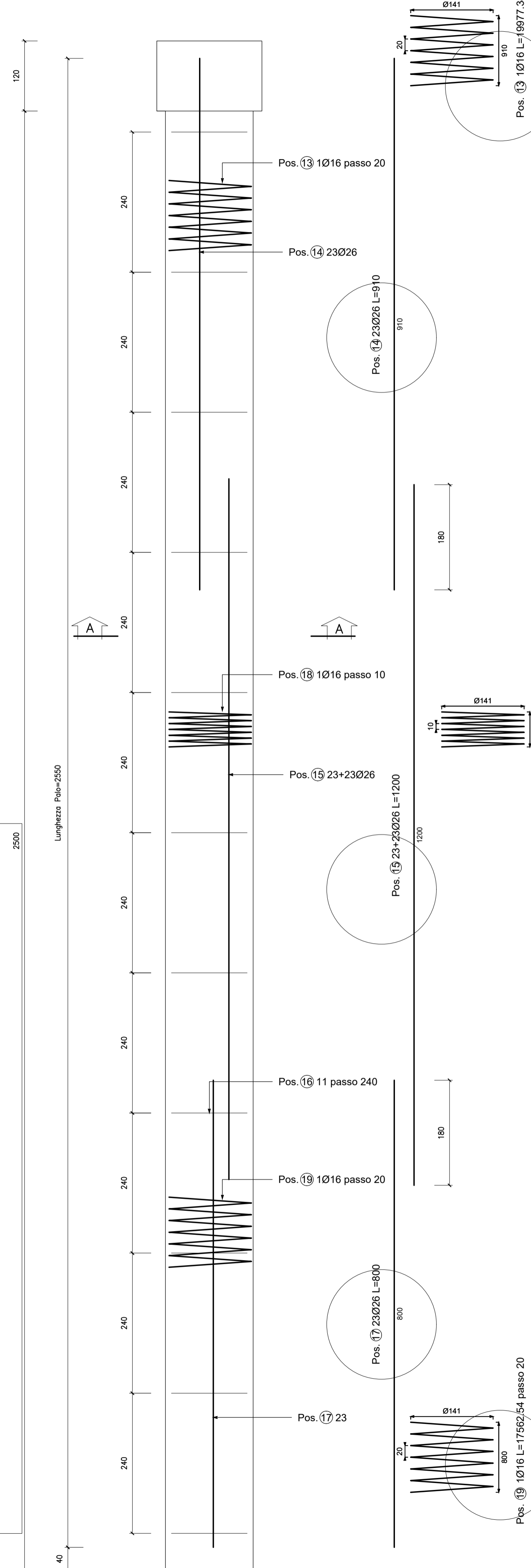
SEZIONE B-B - Scala 1:25



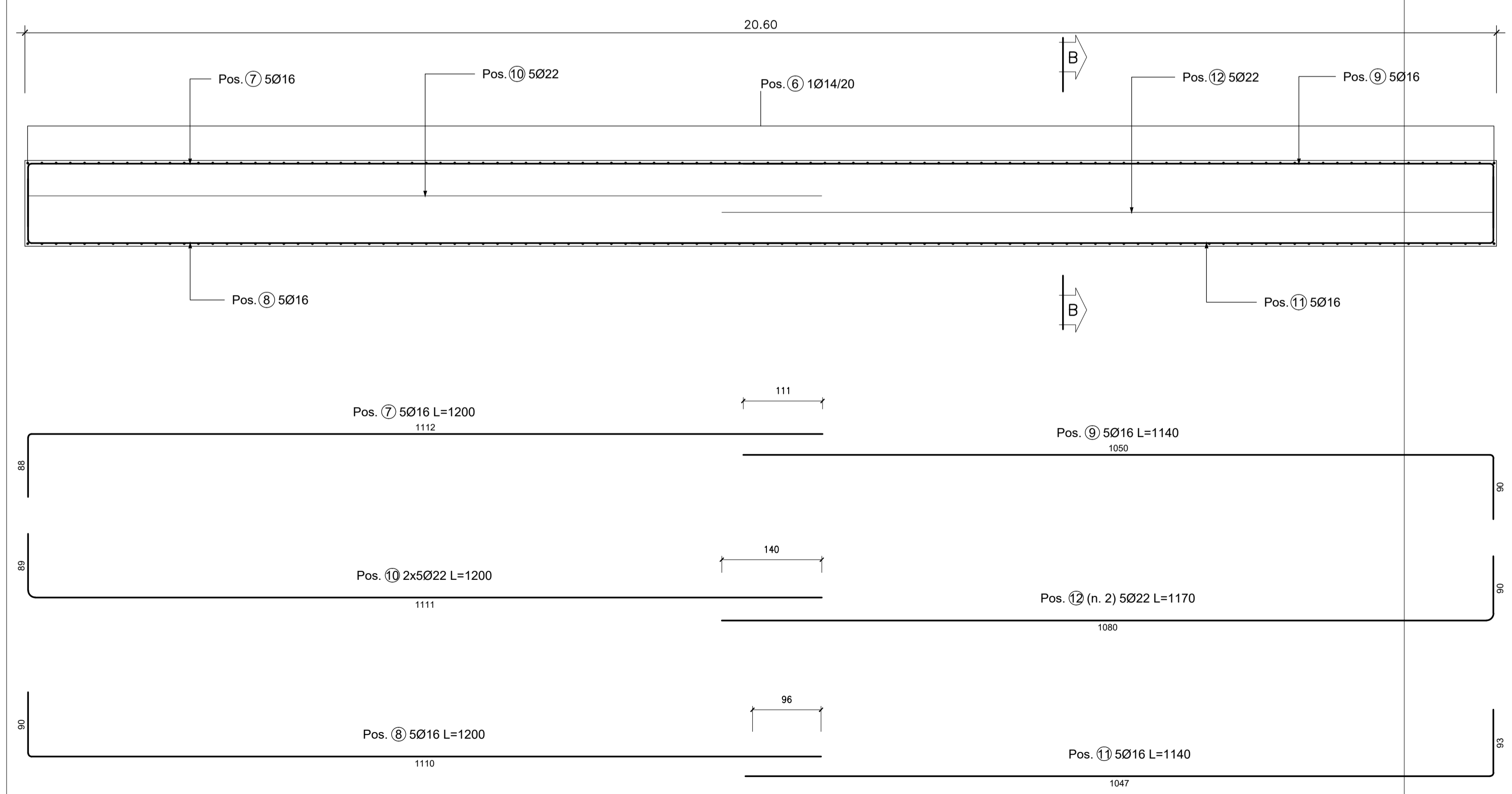
SEZIONE A-A - Scala 1:20



ARMATURA PALO Ø1500 L=25.00 mt.
- SCALA 1:50 -



SEZIONE LONGITUDINALE CORDOLO PARATIA - Scala 1:50



Pos.	BAR	BAR DIR.	N.	Ø [mm]	L [cm]	L. TOT [m]	PESO [kg]	CODICE	A	B	C	D	E/R	SCHEMA PIEGATURA (misure al filo esterno)
Pos. 13			1	16	1997.4	199.77	315.24	777	141	20	46			
Pos. 14			23	26	910.0	209.30	872.36		910					A
Pos. 15			46	26	1200.0	552.00	2300.74		1200					A
Pos. 16			11	26	408.4	44.92	187.25	677B	132.6	0				
Pos. 17			23	26	800.0	184.00	766.91		800					A
Pos. 18			1	16	52586.4	525.86	829.81	777	141	10	120			
Pos. 19			1	16	17562.5	175.63	277.14	777	141	20	40			

PESO TOTALE: 5549.45

Pos.	BAR	BAR DIR.	N.	Ø [mm]	L [cm]	L. TOT [m]	PESO [kg]	CODICE	A	B	C	D	E/R	SCHEMA PIEGATURA (misure al filo esterno)
Pos. 6			104	14	580.0	603.20	728.67	595	170	110	10			
Pos. 7			5	16	1200.0	60.00	94.68	151	88	1112				A
Pos. 8			5	16	1200.0	60.00	94.68	111	90	1110				A
Pos. 9			5	16	1140.0	57.00	89.95	151	1050	90				A
Pos. 10			10	22	1200.0	120.00	358.08	111	89	1111				A
Pos. 11			5	16	1140.0	57.00	89.95	111	1047	93				A
Pos. 12			10	22	1170.1	117.01	349.14	111	1080	90				A

PESO TOTALE: 1805.15



ASSE VIARIO MARCHE-UMBRIA
E QUADRILATERO DI PENETRAZIONE INTERNA
MAXI LOTTO 2

LAVORI DI COMPLETAMENTO DELLA DIRETTRICE PERUGIA ANCONA:
SS. 318 DI "VALFABBRICA", TRATTO PIANELLO - VALFABBRICA
SS. 76 "VAL DESINO", TRATTI FOSSATO VICO - CANCELLI E ALBACINA - SERRA SAN QUIRICO
"PEDEMONTANA DELLE MARCHE", TRATTO FABRIANO-MUCCIA-SFERCIA.

PROGETTO ESECUTIVO

CONTRAENTE GENERALE: 	Il responsabile del Contraente Generale: Ing. Federico Montanari	Il responsabile Integrazioni delle Prestazioni Specialistiche: Ing. Salvatore Lieto
---------------------------------	--	---

PROGETTAZIONE: Associazione Temporanea di Imprese Mandatari: Mandanti:

RESPONSABILE DELLA PROGETTAZIONE PER L'A.T.I. Prof. Ing. Antonio Grimaldi GEOLOGO Dott. Geol. Fabrizio Pontoni COORDINATORE DELLA SICUREZZA IN FASE DI PROGETTAZIONE Ing. Michele Curiale	
---	----------

IL RESPONSABILE DEL PROCEDIMENTO Ing. Ignio Farotti

2.1.3 - PEDEMONTANA DELLE MARCHE 3° stralcio funzionale: Castelraimondo nord - Castelraimondo sud 4° stralcio funzionale: Castelraimondo sud - innesto S.S.77 a Muccia OPERE D'ARTE MAGGIORI: GALLERIE ARTIFICIALI E SPINGITUBO GALLERIA NATURALE S. BARBARA Imbocco B - Armatura Pali - Paratia di imbocco alla Galleria Naturale	SCALA: VARIE
DATA: Settembre 2020	

Codice Unico di Progetto (CUP): F12C03000050021
Codice elaborato: L0703213E13GA3900ARM01B Nome File: L0703213E13GA3900ARM01B

REV.	DATA	DESCRIZIONE	Redatto	Controllato	Approvato
A	Marzo 2020	Emissione PE	PROGIN Q. Silvestri	S. Lieto	A. Grimaldi
B	Settembre 2020	Emissione a seguito istruttoria ANAS	PROGIN Q. Silvestri	S. Lieto	A. Grimaldi
C					