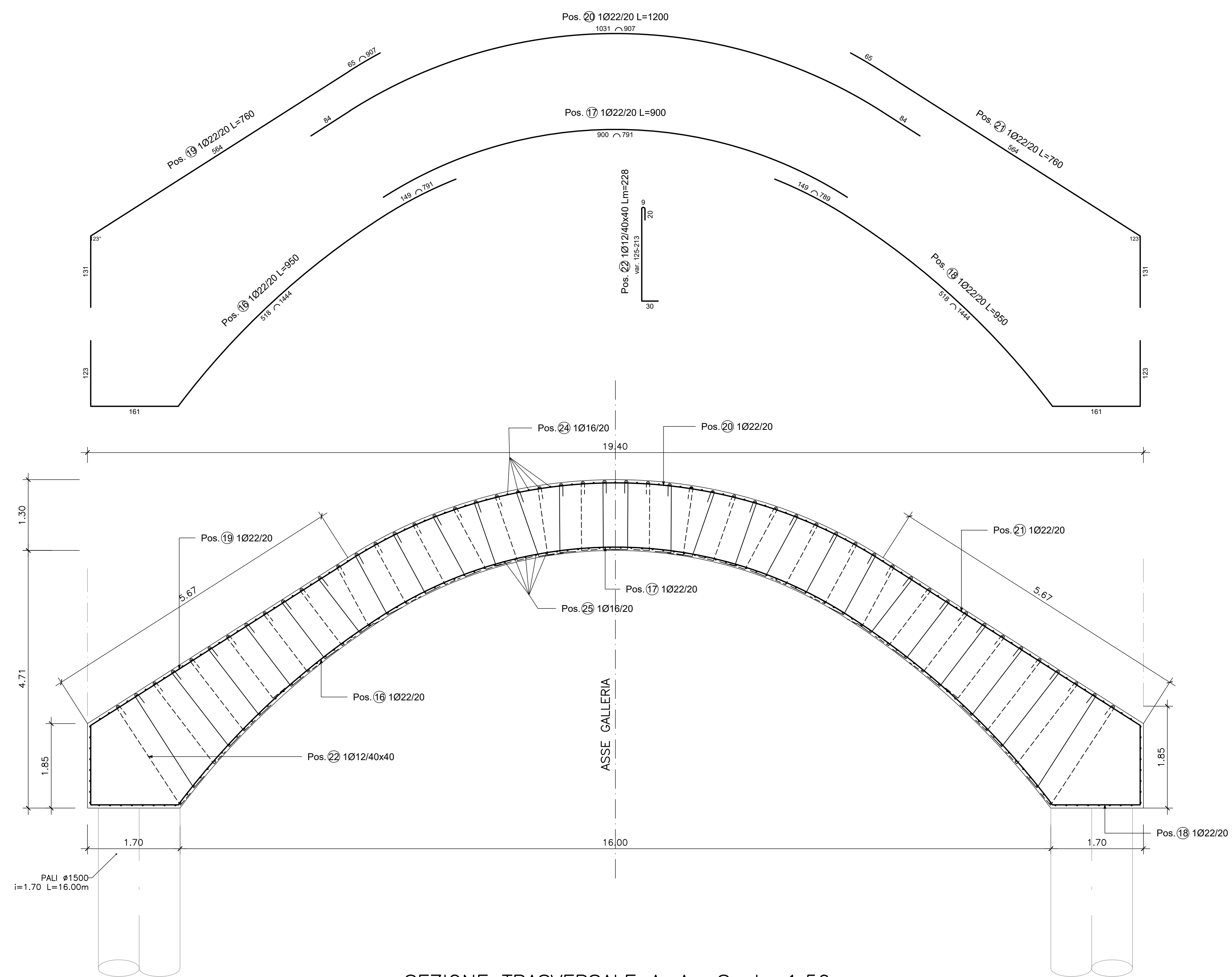


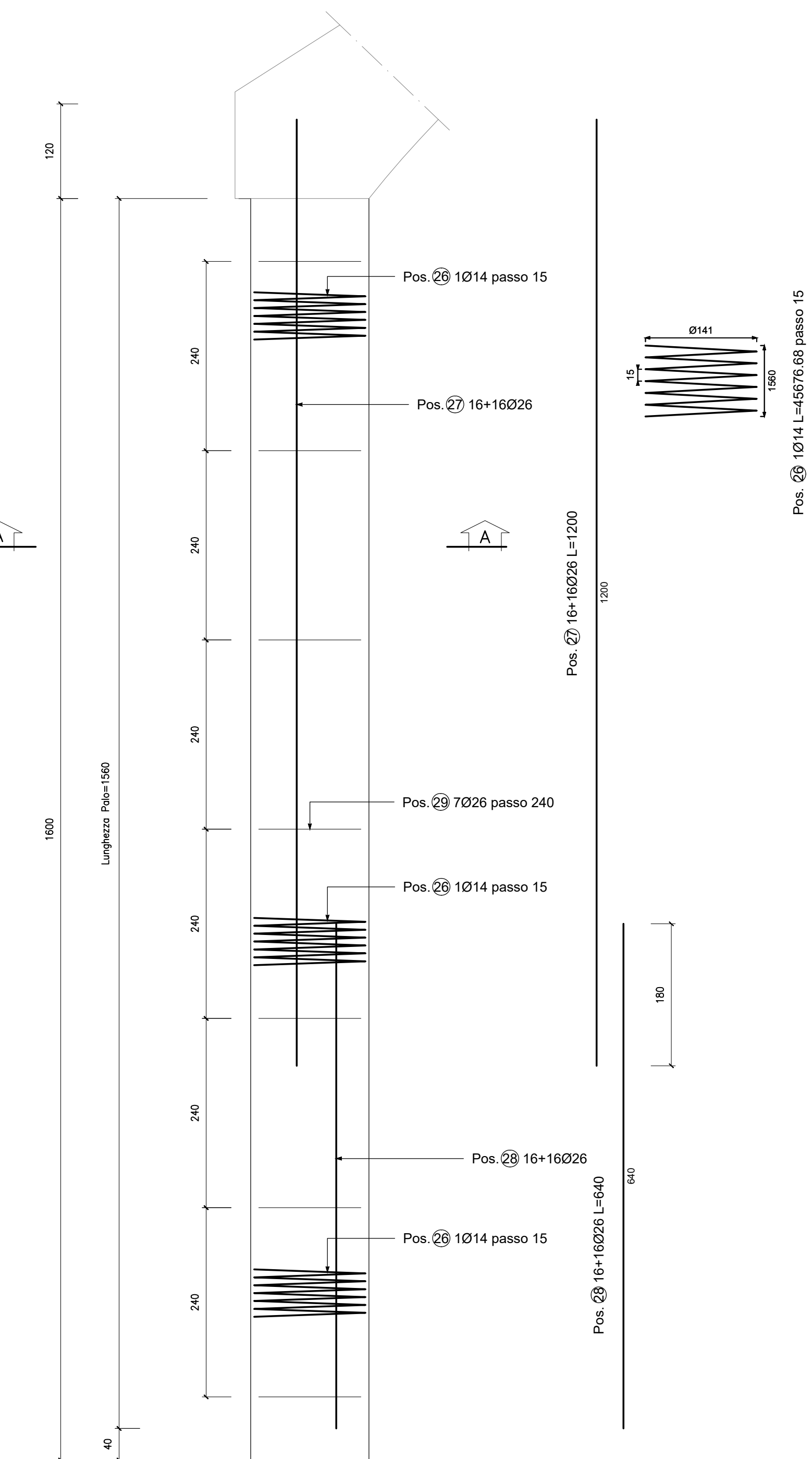
SEZIONE TRASVERSALE B-B Scala 1:50



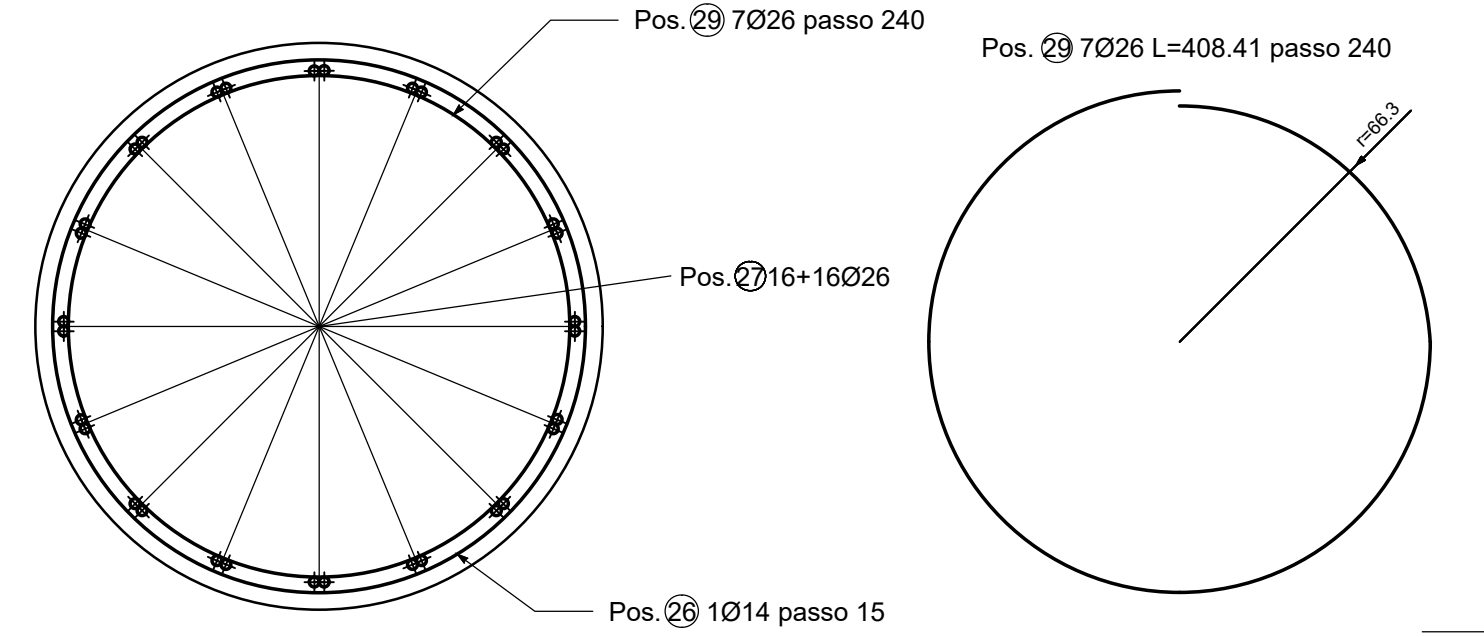
SEZIONE TRASVERSALE A-A Scala 1:50

Pali														
POS.	BAR.	BAR.	N.	Ø	L	L.TOT	PESO	CODICE	A	B	C	D	E/R	SCHEMA PIEGATURA
POS.	DIR.	DIR.		(mm)	(m)	(m)	(kg)		F	G	H	I	J	(misure al filo esterno)
Pos. 26	1	14	45676.7	456.77	551.77	777			141	15	104			
Pos. 27	32	26	1200.0	384.00	1600.51				1200					
Pos. 28	32	26	640.0	204.80	853.61				640					
Pos. 29	7	26	408.4	28.59	119.16	6776			132.6	0				
Pos. 30	1	14	25502.0	255.02	308.06	777			141	20	58			
Pos. 31	25	22	900.0	225.00	671.40				900					
Pos. 32	25	22	510.0	127.50	380.46				510					
Pos. 33	5	26	408.4	20.42	85.11	6776			132.6	0				
PESO TOTALE:							4570.08							
Cordolo														
POS.	BAR.	BAR.	N.	Ø	L	L.TOT	PESO	CODICE	A	B	C	D	E/R	SCHEMA PIEGATURA
POS.	DIR.	DIR.		(mm)	(m)	(m)	(kg)		F	G	H	I	J	(misure al filo esterno)
Pos. 5	68	22	710.3	482.99	1441.25	252			151	518.7	40.6			856.8
Pos. 6	78	22	1200.0	936.00	2793.02	252			112.7	974.5	112.7			856.8
Pos. 7	68	22	710.3	482.99	1441.25	252			151	518.7	40.6			856.8
Pos. 8	60	22	850.0	510.00	1521.84	352			120.3	458.6	161.1	110		738.8
Pos. 9	70	22	900.0	630.00	1879.92	252			29.7	840.6	29.7			1396
Pos. 10	60	22	850.0	510.00	1521.84	392			120.3	458.6	161.1	110		738.8
Pos. 11	1610	12	184.4	254.4532	743137.07	313			20	9.425	0.195	0.0	1.8	
Pos. 13	117	16	900.2	1053.18	1661.92	000			900.2					
Pos. 14	103	16	1200.0	1236.00	1950.41	111			100	1100				
Pos. 15	117	16	850.0	994.50	1569.32	111			750	100				
Pos. 16	41	22	950.0	389.50	1162.27	352			148.7	517.5	161	122.8		788.8
Pos. 17	41	22	900.0	369.00	1101.10	677			900					791
Pos. 18	41	22	950.0	389.50	1162.27	392			148.7	517.5	161	122.8		788.8
Pos. 19	33	22	760.3	250.89	748.67	252			131	563.9	65.4			906.8
Pos. 20	33	22	1200.0	396.00	1181.66	252			84.4	1031.2	84.4			906.8
Pos. 21	33	22	760.3	250.89	748.67	252			131	563.9	65.4			906.8
Pos. 22	1	12	184.4	272.4	2.28	2.03	313		20	9.425	0.213	0.0	1.8	
Pos. 23	103	16	490.0	504.70	796.42	151			390	100				
Pos. 24	123	16	875.0	1076.25	1696.32	212			100	675	100			
Pos. 25	114	16	900.0	1026.00	1619.03	111			100	800				
PESO TOTALE:							29138.28							

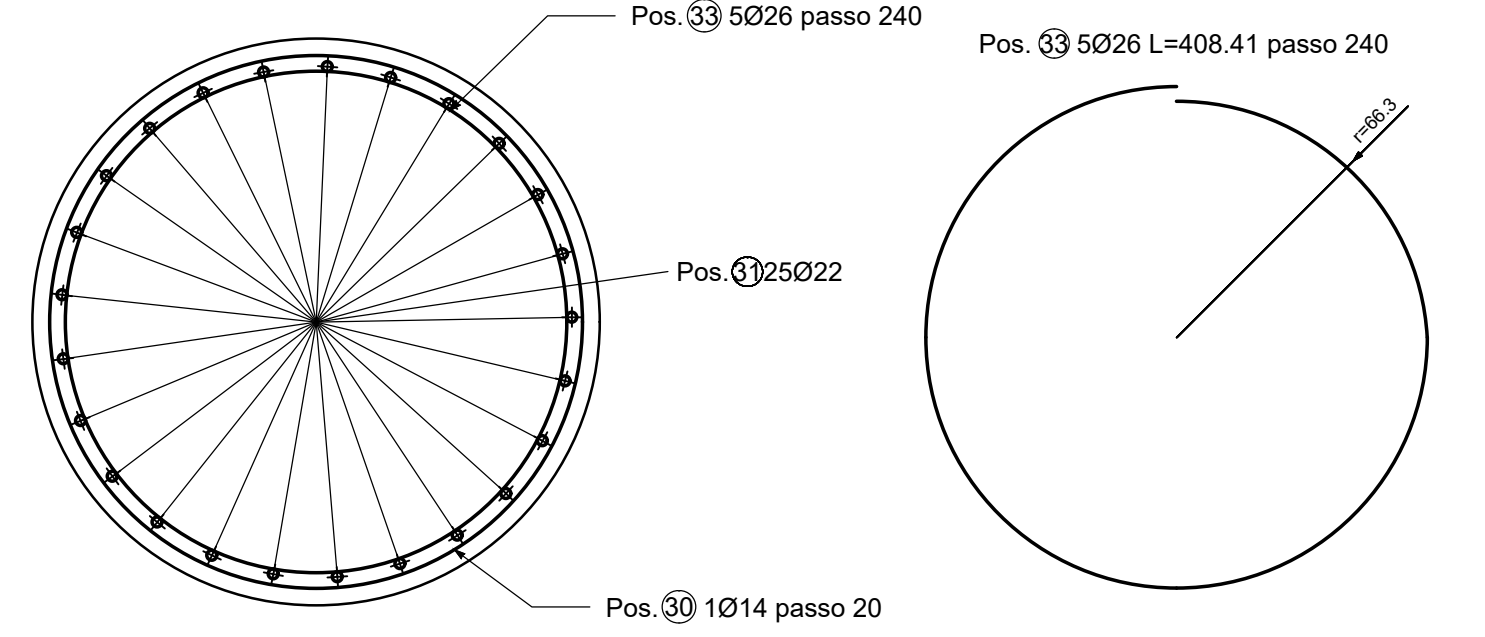
ARMATURA PALO Ø1500 L=16.00 m. - Scala 1:50



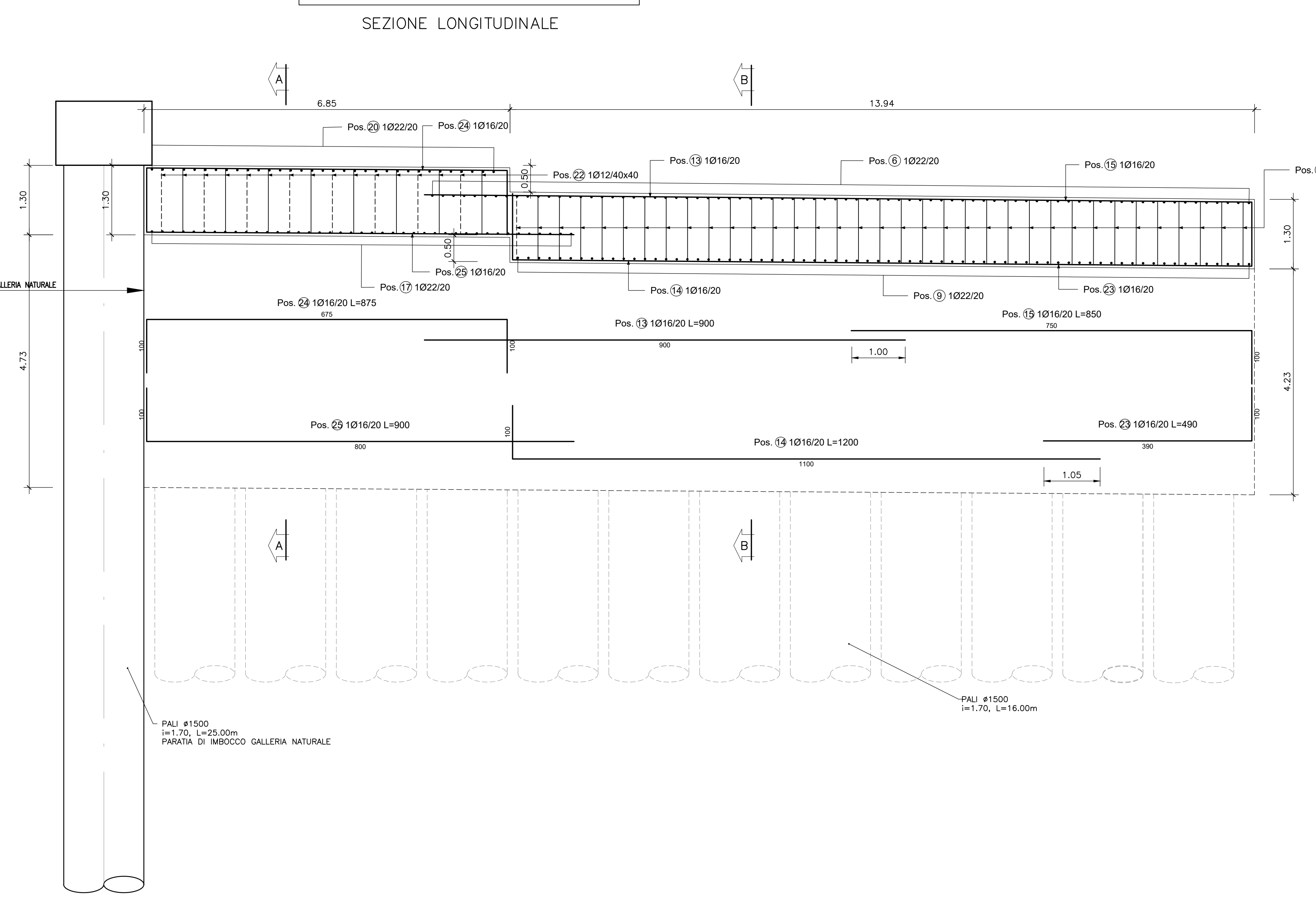
SEZIONE A-A - Scala 1:20



SEZIONE B-B - Scala 1:20



GALLERIA ARTIFICIALE TRA PALI
SCALA 1:50



**ASSE VIARIO MARCHE-UMBRIA
E QUADRILATERO DI PENETRAZIONE INTERNA
MAXI LOTTO 2**

LAVORI DI COMPLETAMENTO DELLA DIRETTRICE PERUGIA ANCONA:
SS. 318 DI "VALFABBRICA", TRATTO PIANELLO-VALFABBRICA
SS. 76 "VAL PESINO", TRATTO FOSSATO VICO - CANCELLE ALBACINA - SERRA SAN QUIRICO
"PEDEMONTANA DELLE MARCHE", TRATTO FABRIANO-MUCCIA-SFERCIA.

PROGETTO ESECUTIVO

CONTRAENTE GENERALE: **Il responsabile del Contratto Generale:** Ing. Federico Montanari **Il responsabile Integratori delle Prestazioni Specialistiche:** Ing. Salvatore Lieto

PROGETTAZIONE: Associazione Temporanea di Imprese
Mandatario: **PROGIN S.p.A.** **LOMBARDI SA S.p.A.** **LOMBARDI-REICO S.p.A.** **SGAI S.p.A.**

RESPONSABILE DELLA PROGETTAZIONE:
PER C.A.T.I.
Prof. Ing. Antonio Grimaldi
GEOLOGO:
Dott. Geol. Fabrizio Pontoni
COORDINATORE DELLA SICUREZZA IN FASE DI PROGETTAZIONE:
Ing. Michele Curiale

IL RESPONSABILE DEL PROCEDIMENTO:
Ing. Iginio Faroti

2.1.3 - PEDEMONTANA DELLE MARCHE
3° stralcio funzionale: Castelraimondo nord - Castelraimondo sud
4° stralcio funzionale: Castelraimondo sud - innesto S.S.77 a Muccia
OPERE D'ARTE MAGGIORI: GALLERIE ARTIFICIALI E SPINGITUBO
GALLERIA NATURALE S.BARBARA
Imbocco B - Armature - Particolari Costruttivi

SCALA: 1:50
DATA: Settembre 2020

Codice Unico di Progetto (CUP): **F12C03000050021**

Codice elaborato: **L070703 | 2123 | E13 | G137070 | A1M | 0218**
Nome File: **L070703E13G137070A1M0218**

REV.	DATA	DESCRIZIONE	Redatto	Controllato	Approvato
A	Marzo 2020	Emissione PE	PROGIN	Q. Siberti	S. Lieto
B	Settembre 2020	Emissione a seguito istruttoria ANAS	PROGIN	Q. Siberti	S. Lieto
C					