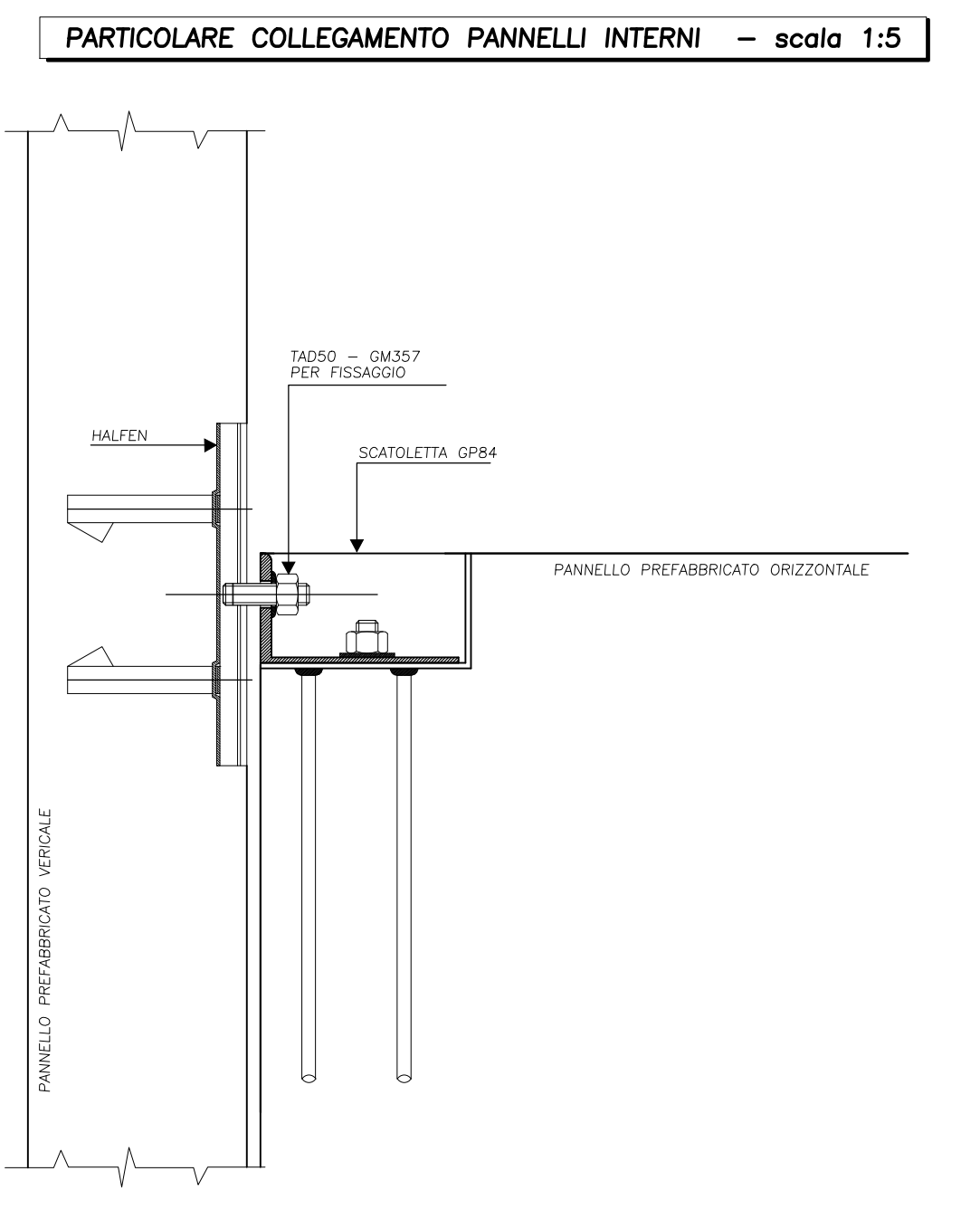
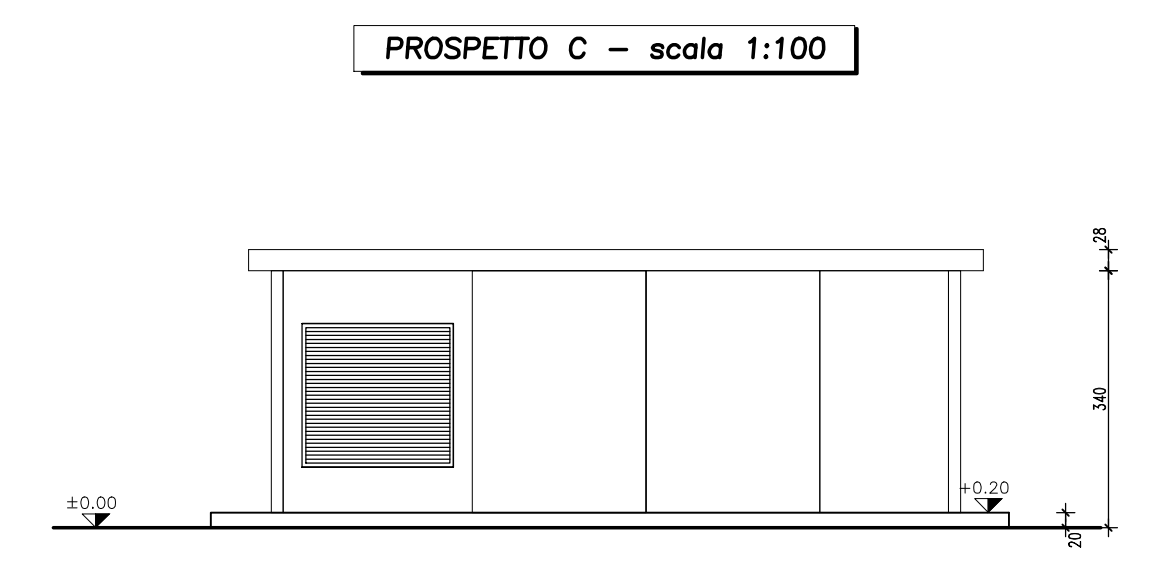
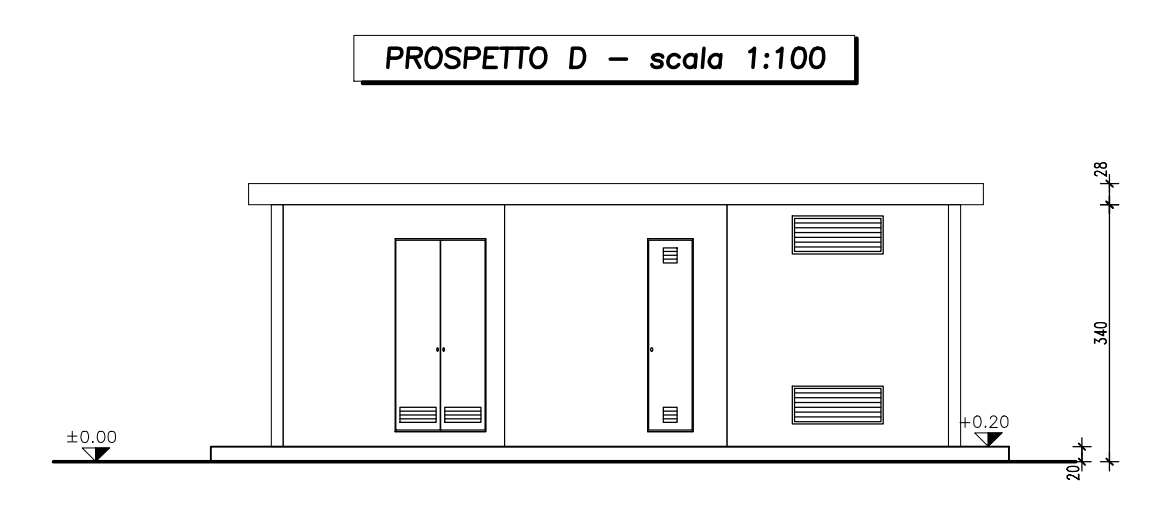
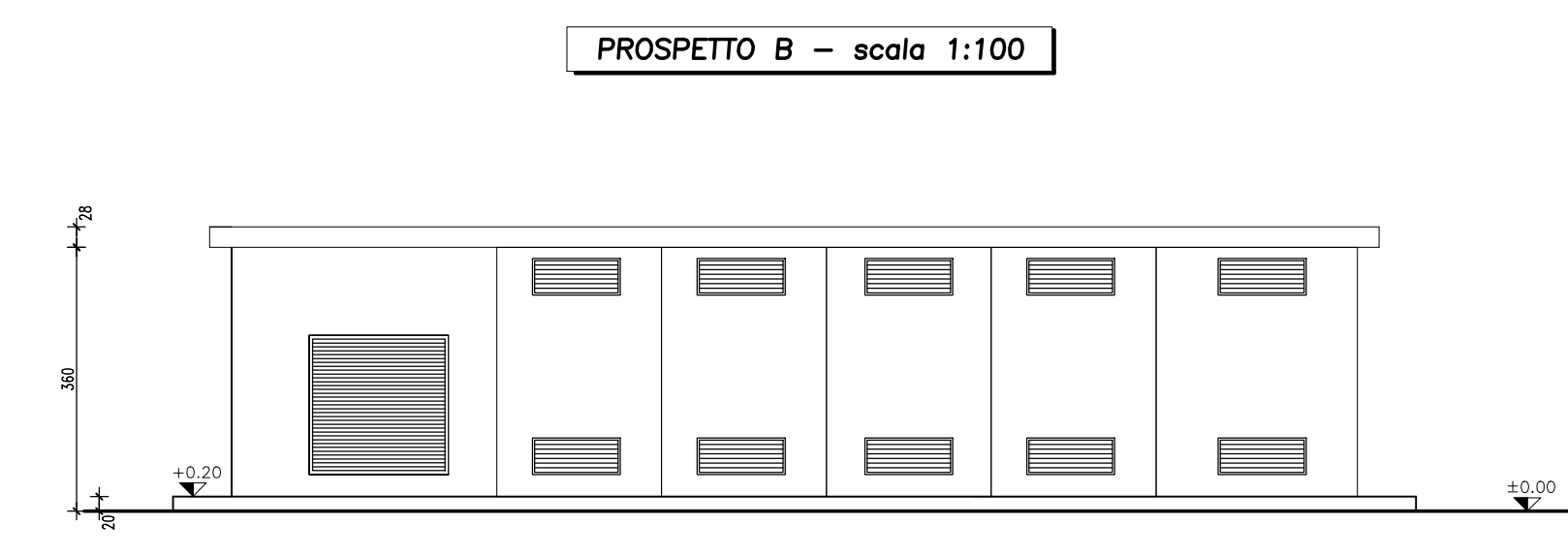
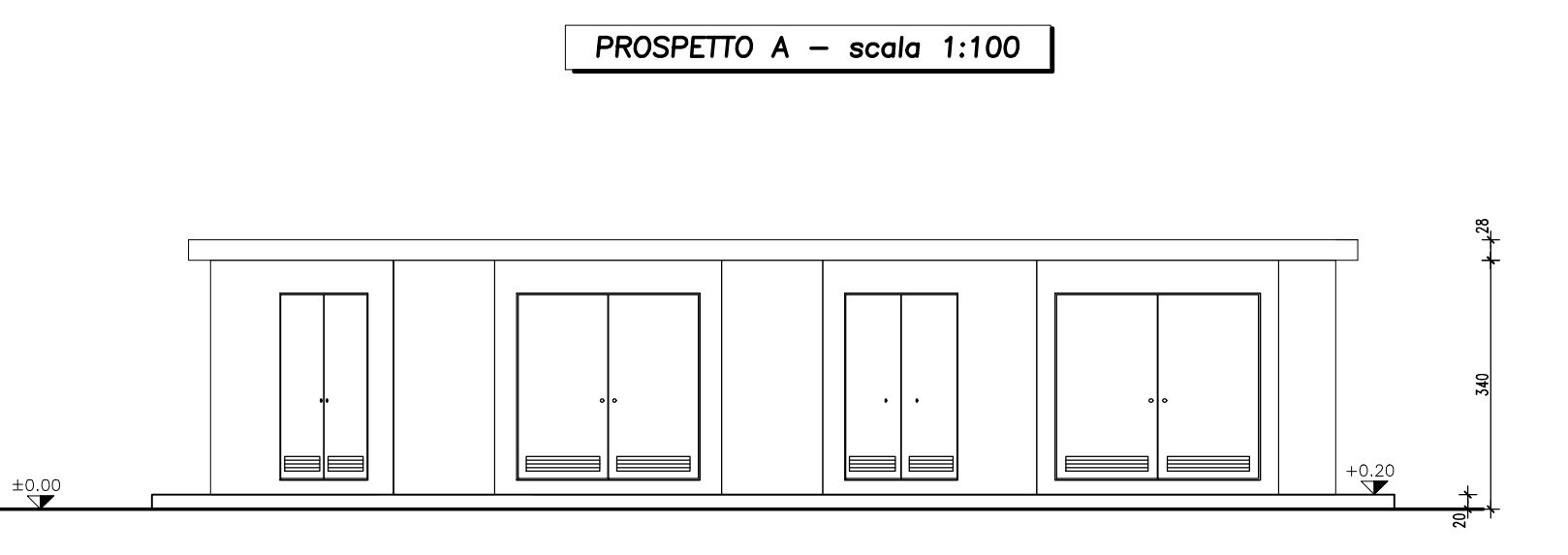


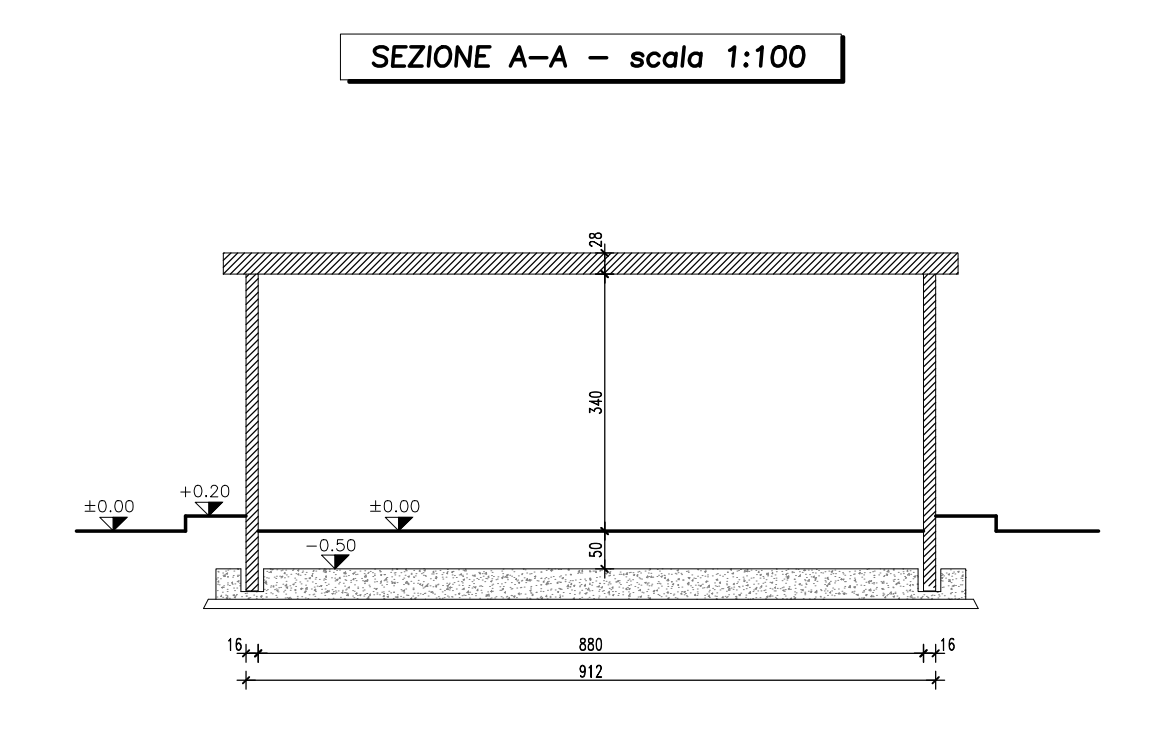
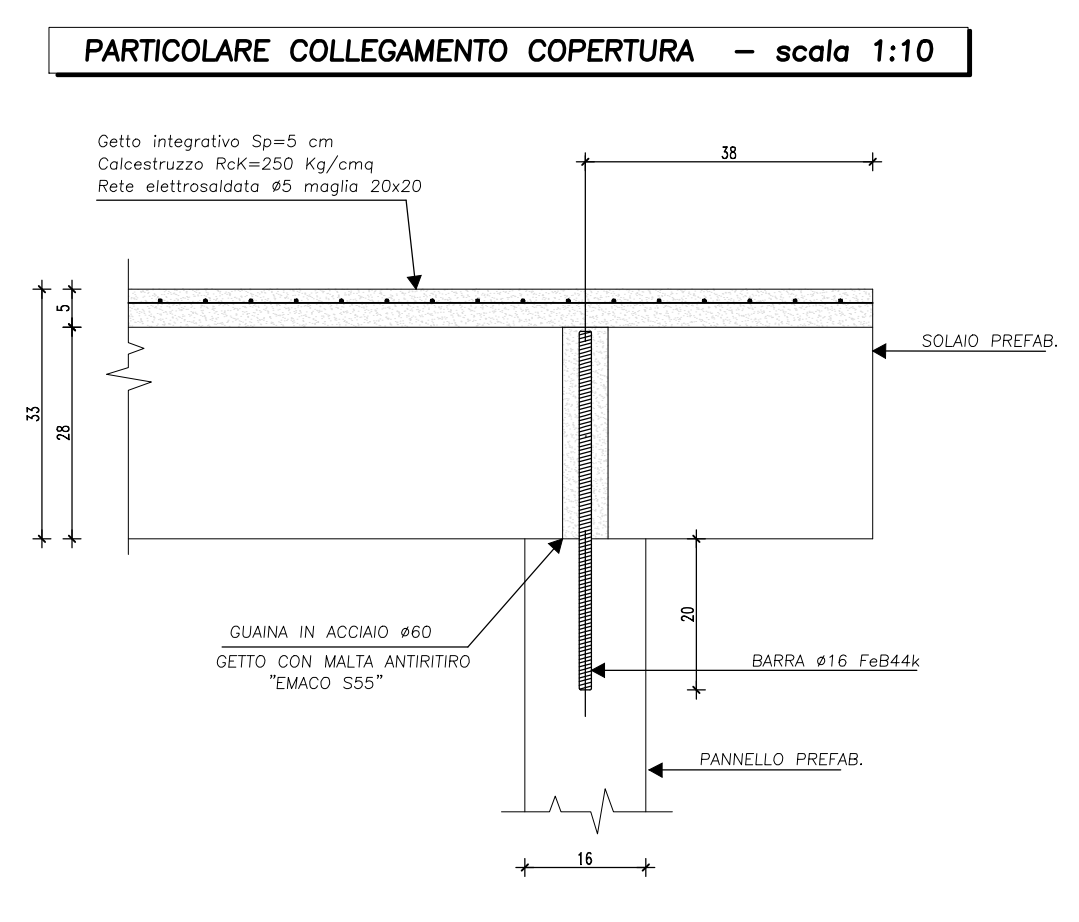
- TIPO P1**  
Porta esterna antiscasso, a doppio ante da 120x255 cm, in acciaio zincato e verniciato, completa di:  
• Controllo in acciaio zincato;  
• Battenti;  
• Griglia di aerazione di dimensione 20 x 50 cm, con rete antigrigio e pannello di filtro;  
• Maniglia esterna;  
• Maniglia antipancia;  
• Serratura.
- TIPO P2**  
Porta esterna antiscasso, a doppio ante da 125x255 cm, in acciaio zincato e verniciato, completa di:  
• Controllo in acciaio zincato;  
• Battenti;  
• Griglia di aerazione di dimensione 20 x 100 cm, con rete antigrigio e pannello di filtro;  
• Maniglia esterna;  
• Maniglia antipancia;  
• Serratura.
- TIPO P3**  
Porta esterna antiscasso, a doppio ante da 77x255 cm, in acciaio zincato e verniciato, completa di:  
• Controllo in acciaio zincato;  
• Battenti;  
• Griglia di aerazione di dimensione 20 x 60 cm, con rete antigrigio e pannello di filtro;  
• Maniglia esterna;  
• Maniglia antipancia;  
• Serratura.
- TIPO P4**  
Porta esterna antiscasso, a doppio ante da 140x255 cm, in acciaio zincato e verniciato, completa di:  
• Controllo in acciaio zincato;  
• Battenti;  
• Griglia di aerazione di dimensione 20 x 110 cm, con rete antigrigio e pannello di filtro;  
• Maniglia esterna;  
• Maniglia antipancia;  
• Serratura.
- TIPO P5**  
Porta esterna antiscasso, a singolo ante da 60x255 cm, in acciaio zincato e verniciato, completa di:  
• Controllo in acciaio zincato;  
• Battenti;  
• Griglia di aerazione di dimensione 20 x 20 cm, con rete antigrigio e pannello di filtro;  
• Maniglia esterna;  
• Maniglia antipancia;  
• Serratura.
- TIPO G1**  
Serramento esterno per finestra non apribile dimensioni 120x50 cm in acciaio zincato e verniciato, completa di:  
• Controllo in acciaio zincato;  
• Rete antigrigio;  
• Rete antipancia.
- TIPO G2**  
Serramento esterno per finestra non apribile dimensioni 190x190 cm in acciaio zincato e verniciato, completa di:  
• Controllo in acciaio zincato;  
• Rete antigrigio;  
• Rete antipancia.
- TIPO G3**  
Serramento esterno per finestra non apribile dimensioni 200x190 cm in acciaio zincato e verniciato, completa di:  
• Controllo in acciaio zincato;  
• Rete antigrigio;  
• Rete antipancia.

**ABACO**

| CODICE | DESCRIZIONE                  | DIMENSIONI | QUANTITA' |
|--------|------------------------------|------------|-----------|
| P1     | PORTA A DUE BATTENTI ESTERNA | 120/255    | 2         |
| P2     | PORTA A DUE BATTENTI ESTERNA | 250/255    | 1         |
| P3     | PORTA A DUE BATTENTI ESTERNA | 154/255    | 1         |
| P4     | PORTA A DUE BATTENTI ESTERNA | 280/255    | 1         |
| P5     | PORTA A UN BATTENTE ESTERNA  | 60/255     | 1         |
| G1     | FINESTRA NON APRIBILE        | 120/50     | 12        |
| G2     | FINESTRA NON APRIBILE        | 190/190    | 1         |
| G3     | FINESTRA NON APRIBILE        | 200/190    | 1         |



**FINITURA TAMPONAMENTI**  
Sp=16 cm  
LAVATO (Colore da definire)



**PRESCRIZIONI SUI MATERIALI**

**CALCESTRUZZO:**  
R<sub>ck</sub> acciario >= 30 N/mm<sup>2</sup>  
R<sub>ck</sub> a 28 gg >= 50 N/mm<sup>2</sup>  
**CALCESTRUZZO GETTO INTEGRATIVO:**  
R<sub>ck</sub> a 28 gg >= 25 N/mm<sup>2</sup>

**ACCIAIO FeB44k controllato:**  
f<sub>yk</sub> >= 430 N/mm<sup>2</sup>  
f<sub>tk</sub> >= 540 N/mm<sup>2</sup> AS>12%

**ACCIAIO [GANC] FeB32k controllato:**  
f<sub>yk</sub> >= 315 N/mm<sup>2</sup>  
f<sub>tk</sub> >= 450 N/mm<sup>2</sup> AS>23%

**TREFOLO C.A.P.:**  
f<sub>yk</sub> > 1860 N/mm<sup>2</sup>  
f<sub>p</sub>(1)k > 1770 N/mm<sup>2</sup>

**RETE ELETTRICALDATA:**  
f<sub>yk</sub> >= 390 N/mm<sup>2</sup>  
f<sub>tk</sub> >= 440 N/mm<sup>2</sup> A10>8%

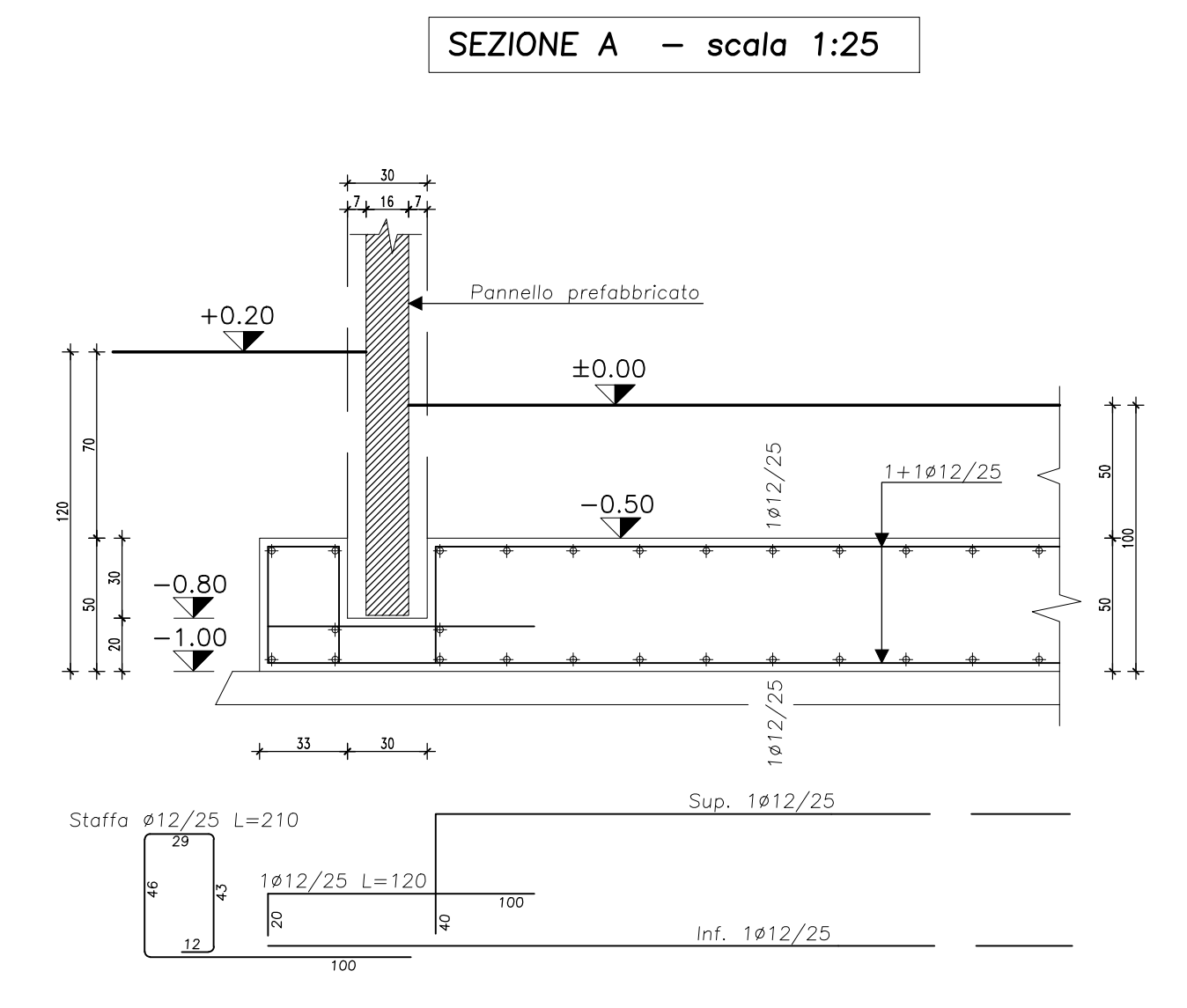
**TOLLERANZE**

lunghezza ± 25 mm  
altezza ± 10 mm  
larghezza ± 10 mm  
pos. inserti ± 20 mm  
pos. armatura lenta ± 10 mm

ricoprimento min. 20 mm - classe 2a  
interfero >=2 cm, >=8 max.

**GETTO INTEGRATIVO**

SPESORE : 5 cm  
ARMATURA : Rete #5  
maglia 20x20 cm



**QUADRILATERO**  
Marche Umbria S.p.A.

**ASSE VIARIO MARCHE-UMBRIA**  
**E QUADRILATERO DI PENETRAZIONE INTERNA**  
**MAXI LOTTO 2**

LAVORI DI COMPLETAMENTO DELLA DIRETTRICE PERUGIA ANCONA:  
SS. 318 DI "VALFABRICA", TRATTO PIANELLO-VALFABRICA  
SS. 76 "VAL DESINO", TRATTI FOSSATO VICO - CANCELLE ALBACINA - SERRA SAN QUIRICO  
"PEDEMONTANA DELLE MARCHE", TRATTO FABRIANO-MUCIA-SFERCIA.

**PROGETTO ESECUTIVO**

**CONTRAENTE GENERALE:** DIRPA 2 S.c.a.r.l.  
**Il responsabile del Contraente Generale:** Ing. Federico Montanari  
**Il responsabile Integratore delle Proiezioni Specialistiche:** Ing. Salvatore Lieto

**PROGETTAZIONE:** Associazione Temporanea di Imprese  
Mandatari: **PROGIN**, **LOMBARDI SA** (INGEGNERI CONSULENTI), **LOMBARDI-REICO** (INGEGNERI CONSULENTI), **SGAI s.r.l.** (INGEGNERI CONSULENTI), **EL E. Farfani & C.** (Studio di Progettazione e Gestione Applicata)

**RESPONSABILE DELLA PROGETTAZIONE:** PER C.A.T. Prof. Ing. Antonio Grimaldi  
**GEOLOGO:** Dott. Geol. Fabrizio Pontoni  
**COORDINATORE DELLA SICUREZZA IN FASE DI PROGETTAZIONE:** Ing. Michele Curiale

**IL RESPONSABILE DEL PROCEDIMENTO:** Ing. Iginio Faroti

**2.1.3 - PEDEMONTANA DELLE MARCHE**  
3° stralcio funzionale: Castelraimondo nord - Castelraimondo sud  
4° stralcio funzionale: Castelraimondo sud - innesto S.S.77 a Mucia  
**EDIFICI E MANUFATTI TECNOLOGICI**  
**CABINA ELETTRICA MT**  
**PIANTE, SEZIONI E PROSPETTI**

**SCALA:** VARIE  
**DATA:** Marzo 2020

Codice Unico di Progetto (CUP): F12C03000050021

Codice elaborato: [0][7][0][3][2][1][3][E][1][3][1][M][0][0][0][0][T][V][1][0][1][2][1][2]

REV. DATA DISCIPLINA Redatto Controllato Approvato  
A Marzo 2020 Emissione PE PROGIN P. Pagani S. Lieto A. Grimaldi  
B  
C