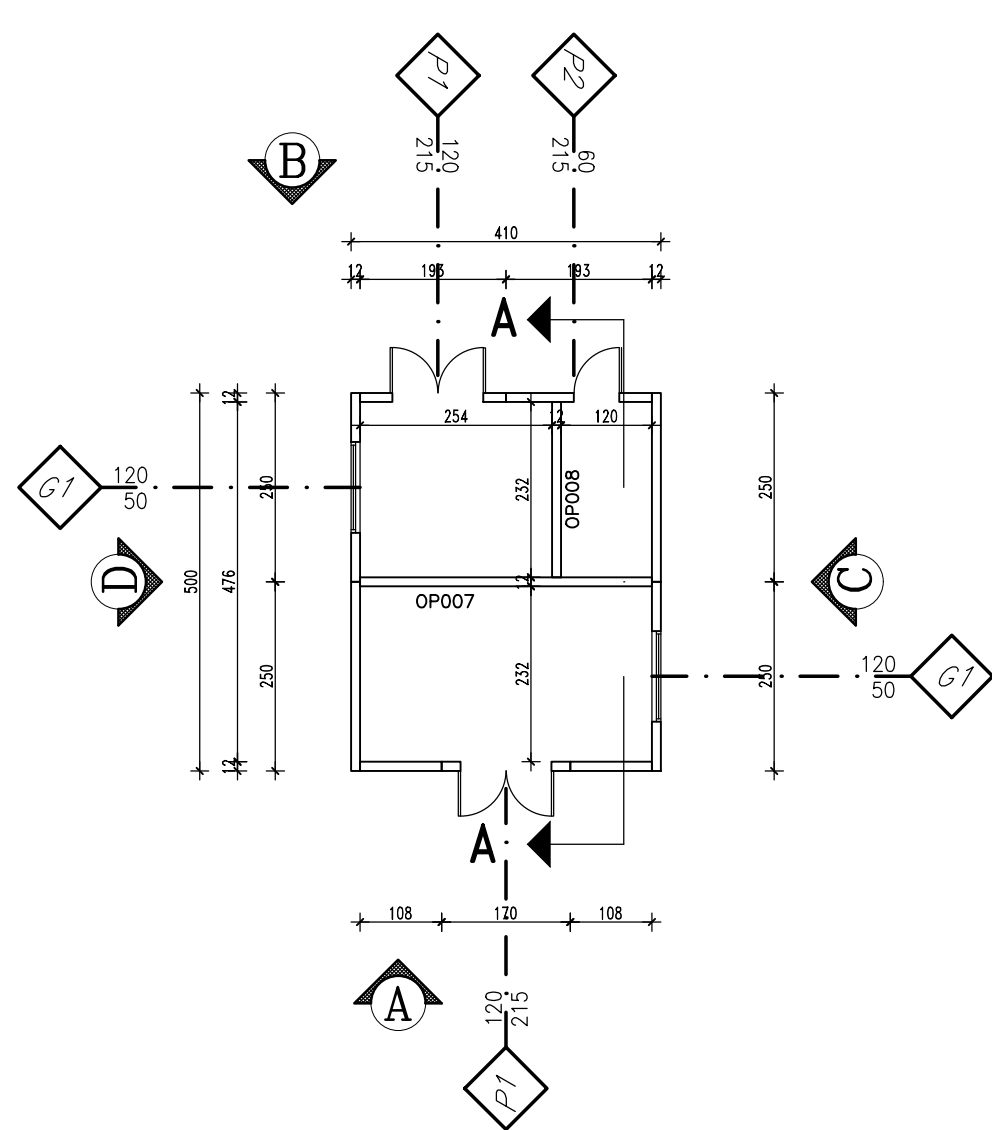
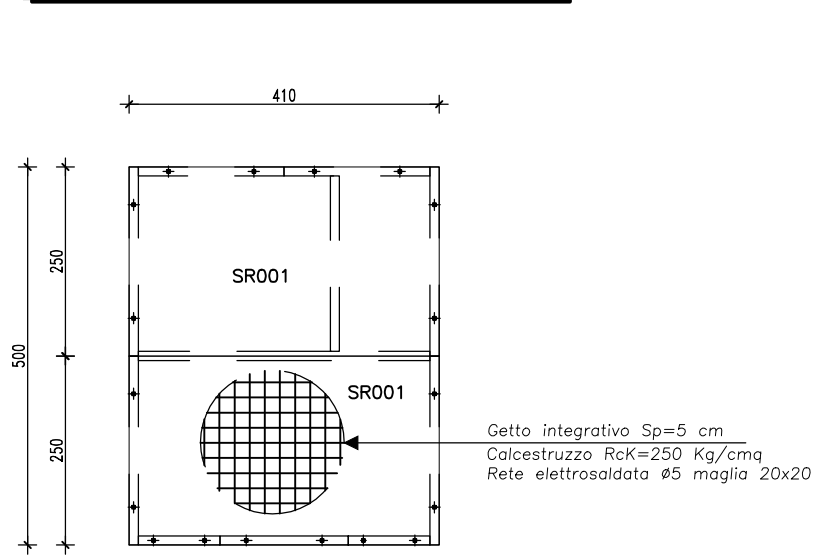


PIANTA CABINA - scala 1:100



PIANTA COPERTURA - scala 1:100



TIPO P1

Porta esterna antiscasso, a doppia anta da 120x215 cm, in acciaio zincato e verniciata, completa di:
 • Controtelaio in acciaio zincato;
 • Battenti;
 • Griglia di osceola di dimensione 20 x 50 cm, con rete antitaglio e pannello di filtro;
 • Maniglia esterna;
 • Maniglia antipatico;
 • Serratura.

TIPO P2

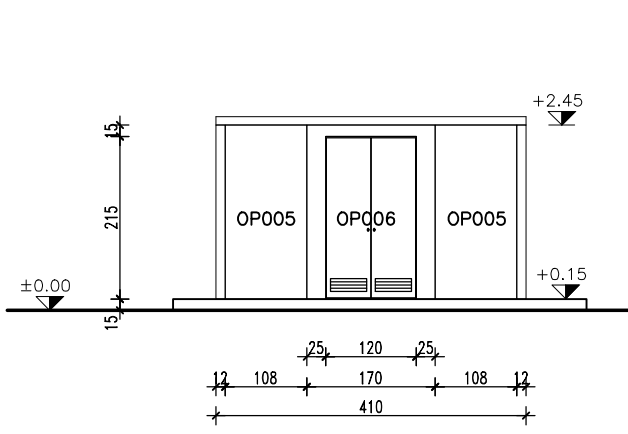
Porta esterna antiscasso, a singola anta da 60x215 cm, in acciaio zincato e verniciata, completa di:
 • Controtelaio in acciaio zincato;
 • Battenti;
 • Griglia di osceola di dimensione 20 x 20 cm, con rete antitaglio e pannello di filtro;
 • Maniglia esterna;
 • Maniglia antipatico;
 • Serratura.

TIPO G1

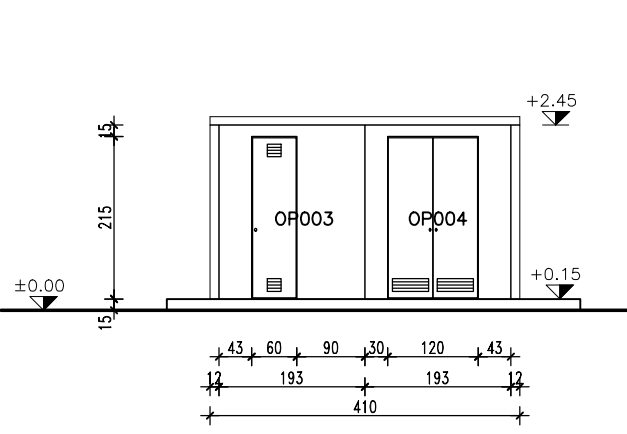
Serramento esterno per finestra non apribile dimensioni 120x50 cm in acciaio zincato e verniciato, completo di:
 • Controtelaio in acciaio zincato;
 • Rete interni ed esterni;
 • Rete antitaglio.

ABACO			
CODICE	DESCRIZIONE	DIMENSIONI	QUANTITA'
P1	PORTA A DUE BATTENTI ESTERNA	120/215	2
P2	PORTA A UN BATTENTE ESTERNA	60/215	1
G1	FINESTRA NON APRIBILE	120/50	4

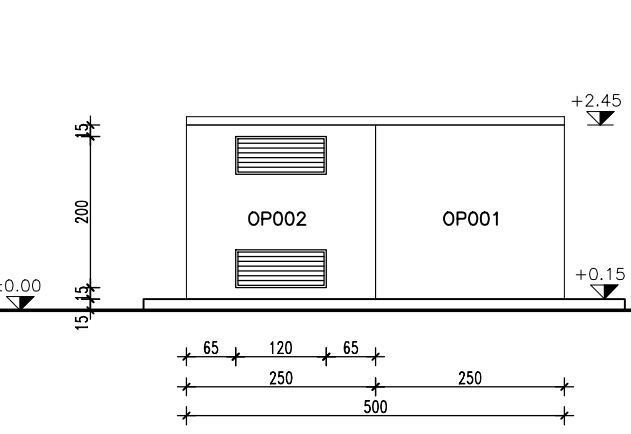
PROSPETTO A - scala 1:100



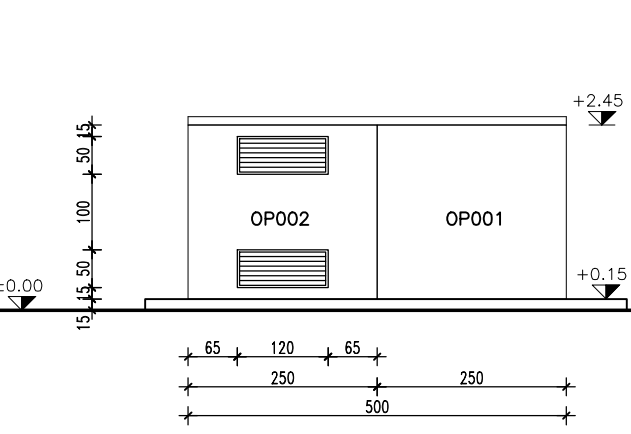
PROSPETTO B - scala 1:100



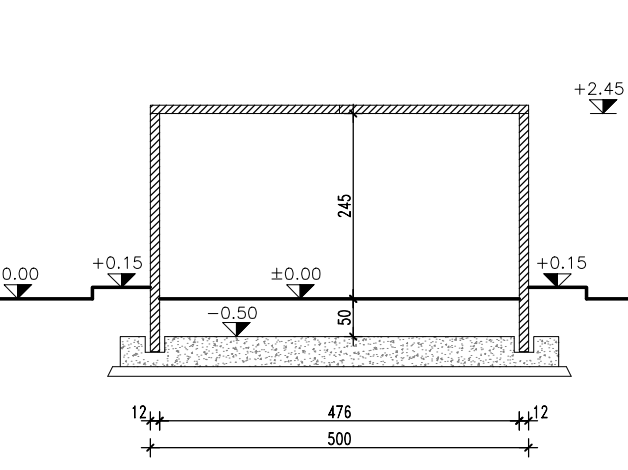
PROSPETTO C - scala 1:100



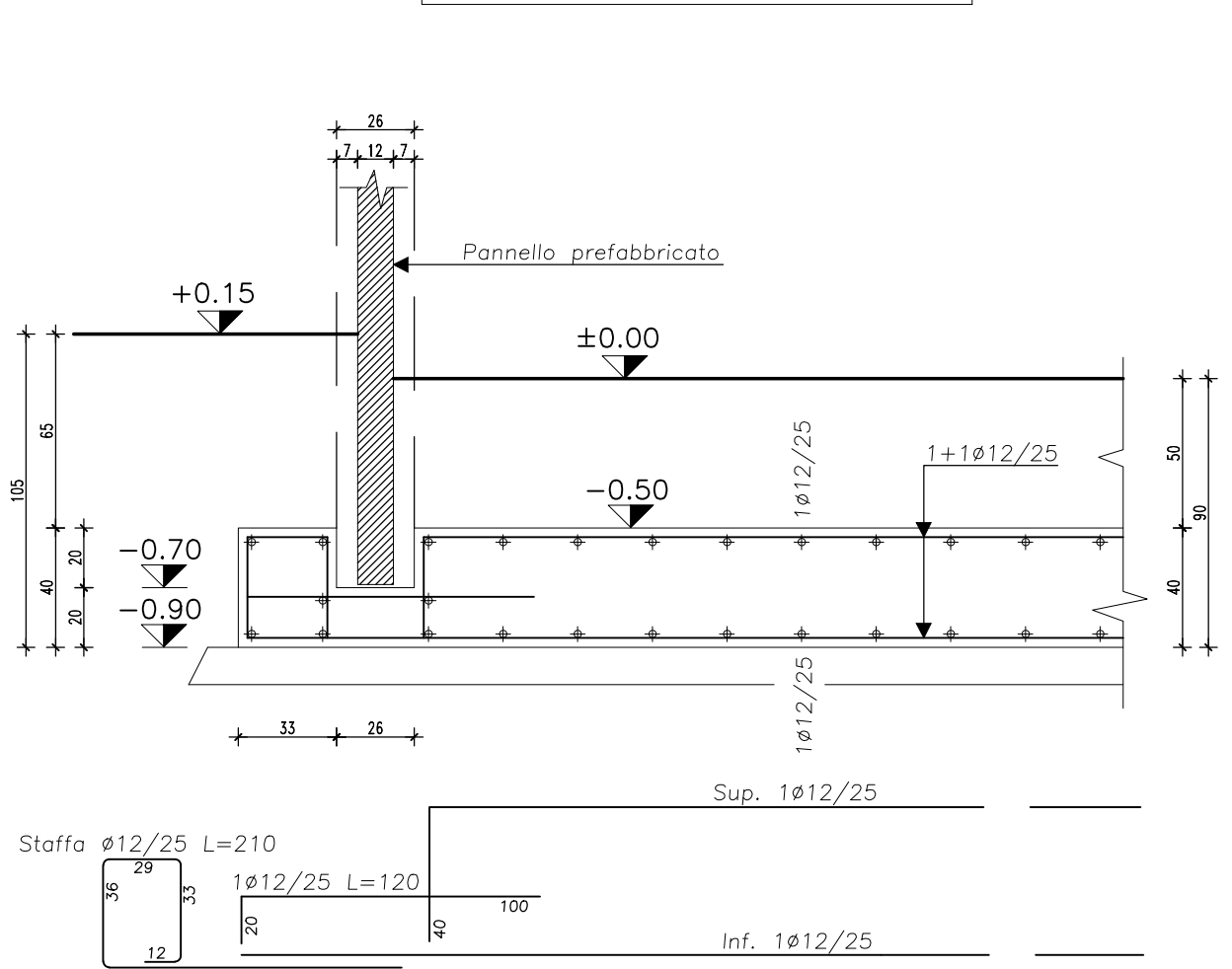
PROSPETTO D - scala 1:100



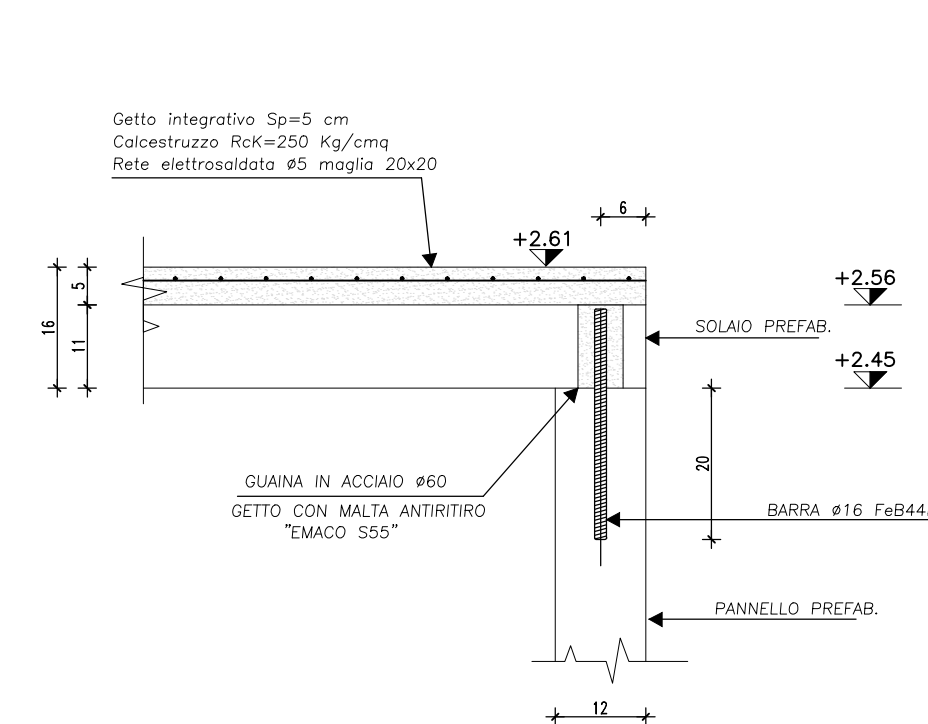
SEZIONE A-A - scala 1:100



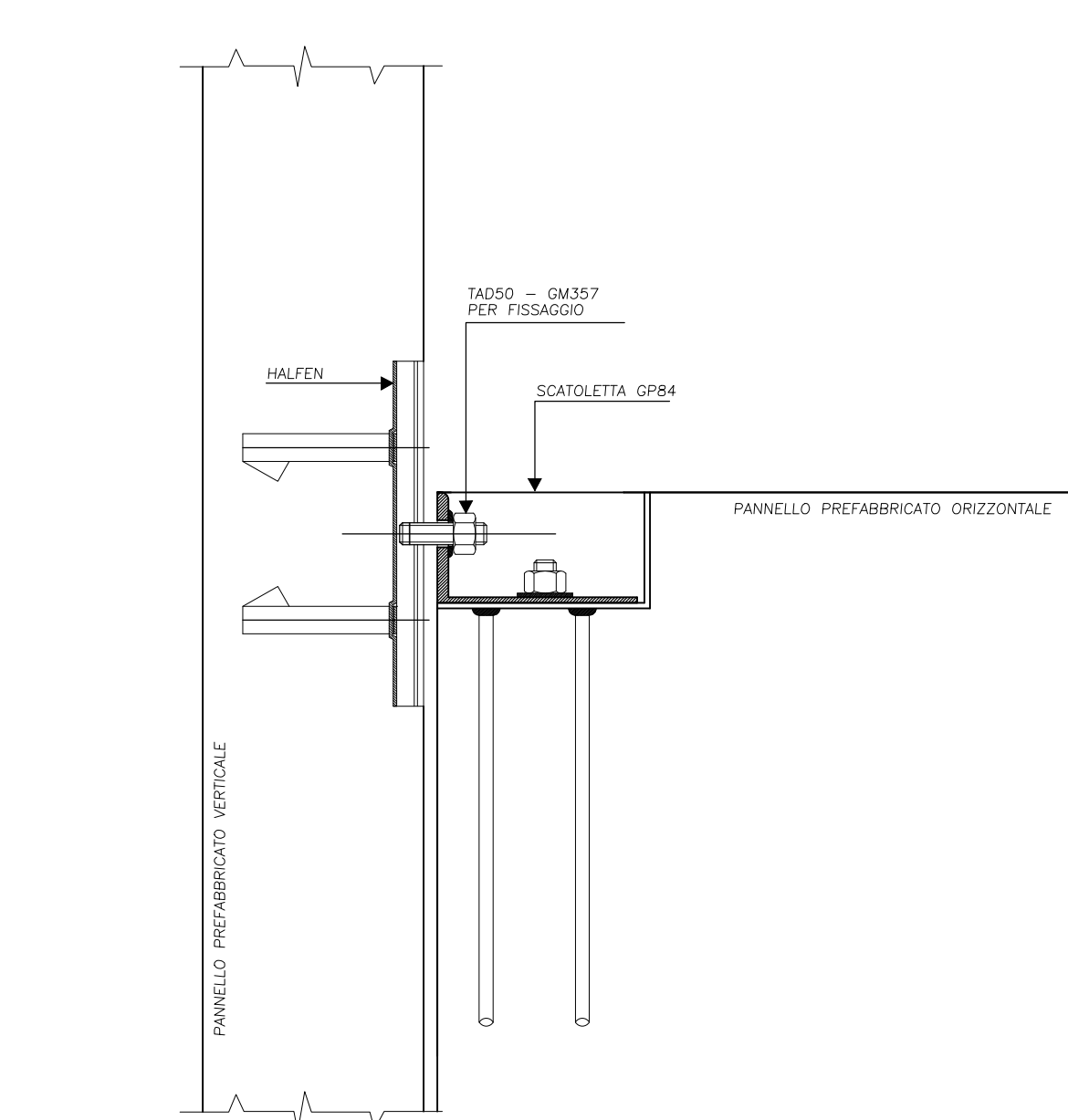
SEZIONE A - scala 1:25



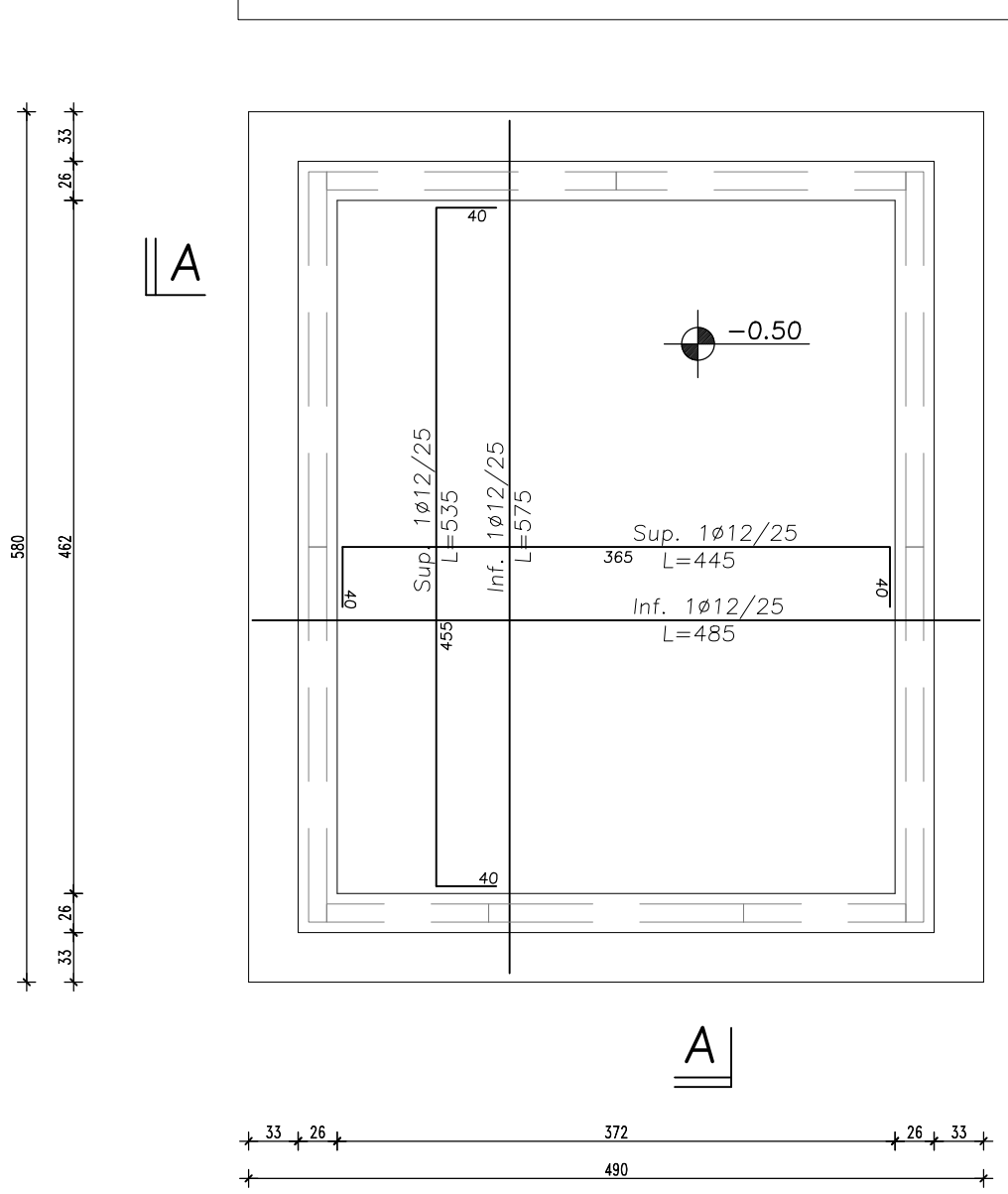
PARTICOLARE COLLEGAMENTO COPERTURA - scala 1:10



PARTICOLARE COLLEGAMENTO PANNELLI INTERNI - scala 1:5



PIANTA FONDAZIONI - scala 1:50



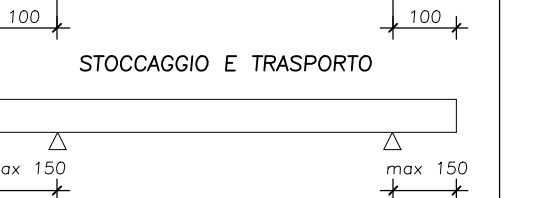
Fondazioni
 CLS : Rk=250 Kg/cm²
 ACCIAIO : FeB 44k
 TERRENO : 0.50 Kg/cm²
 Ricoprimento min. 20 mm - classe 2a
 Interfero >=2 cm, >=8 max

FINITURA TAMPONAMENTI
 Sp=12 cm
 LAVATO (Colore da definire)

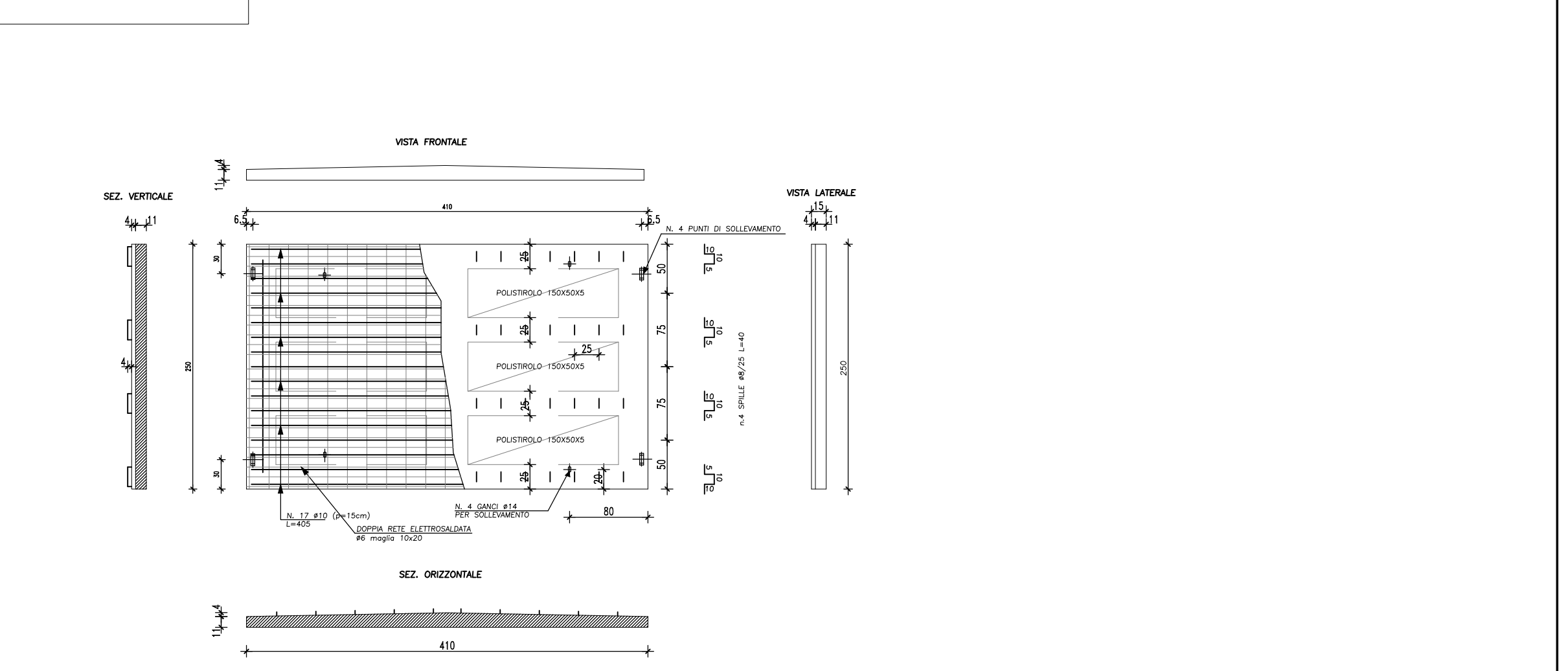
PRESCRIZIONI SUI MATERIALI
 CALCESTRUZZO:
 Rk acciaio >= 25 N/mm²
 Rk > 28 gg >= 30 N/mm²
 ACCIAIO FeB44k controlato:
 f_{yk} >= 435 N/mm²
 f_{tk} >= 540 N/mm² A5>12%

RETE ELETTROSALDATA:
 f_{yk} >= 390 N/mm²
 f_{tk} >= 440 N/mm² A10>8%

TOLLERANZE
 lunghezza ± 20 mm
 sezione ± 10 mm
 pos. inserti ± 20 mm
 pos. armatura cap ± 2 mm
 pos. armatura tela ± 10 mm
 ricoprimento min. 20 mm - classe XC2
 interfero >=2 cm, >=8 max

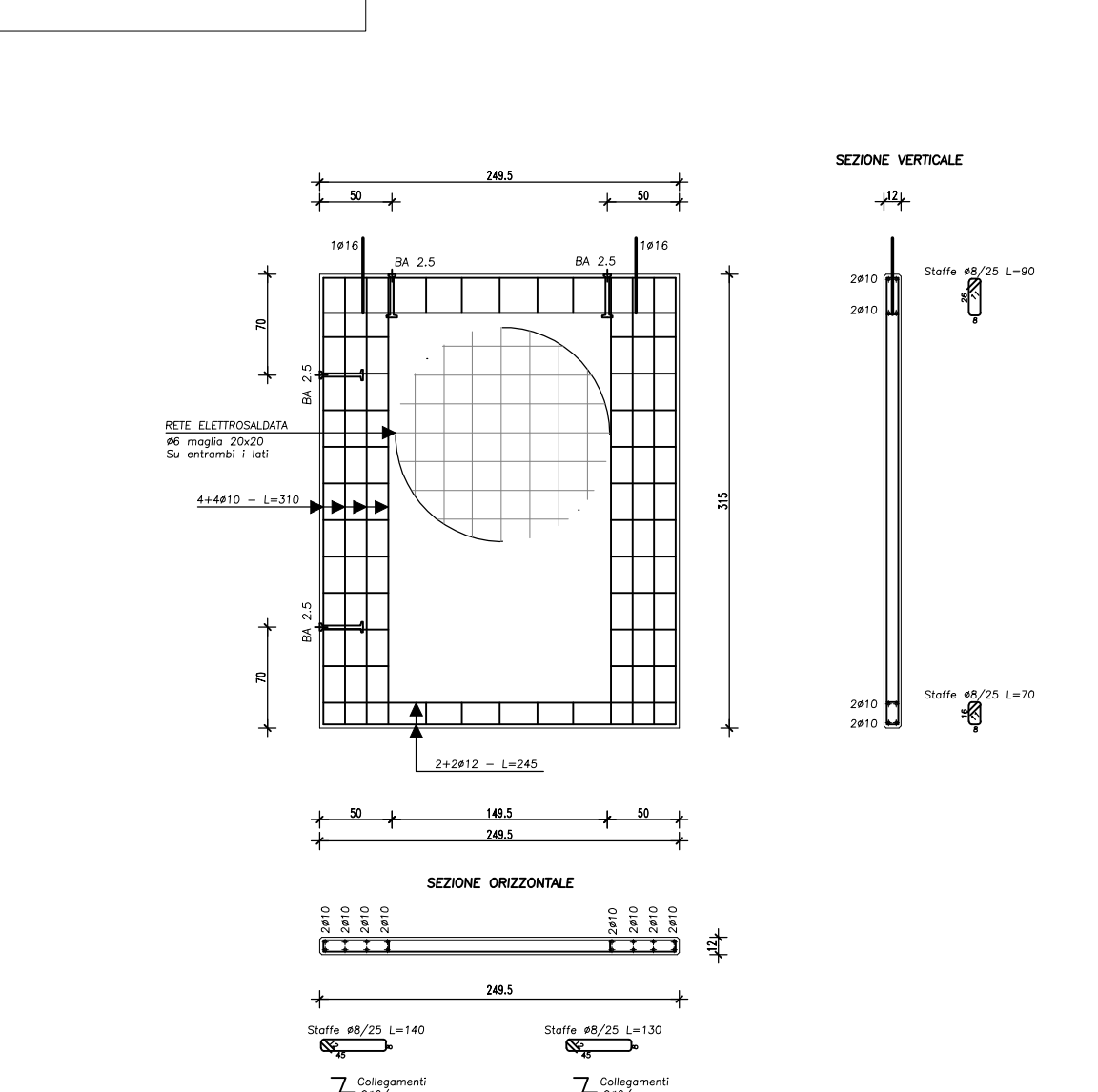


SR001



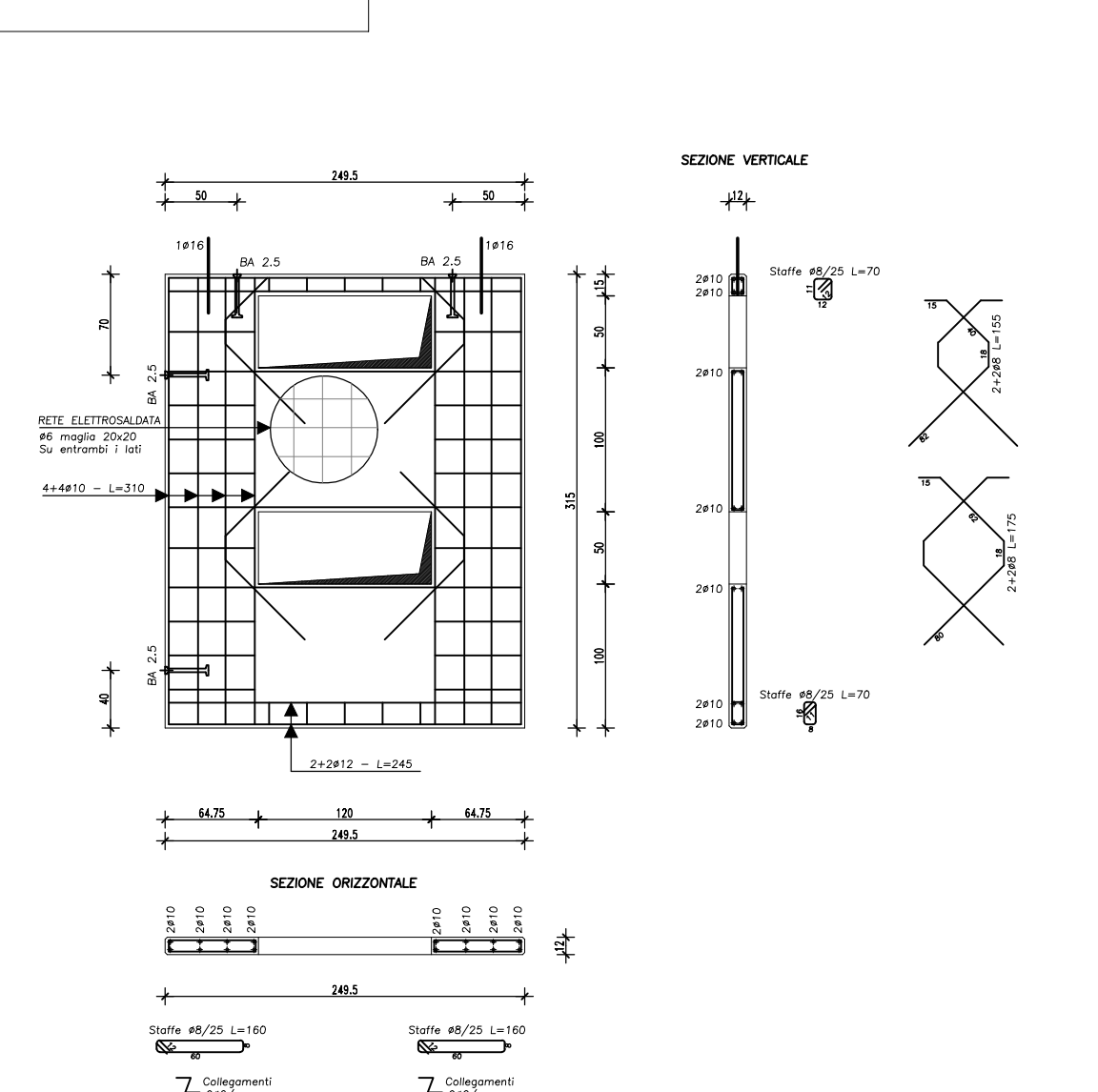
SCALA 1:50

OP001



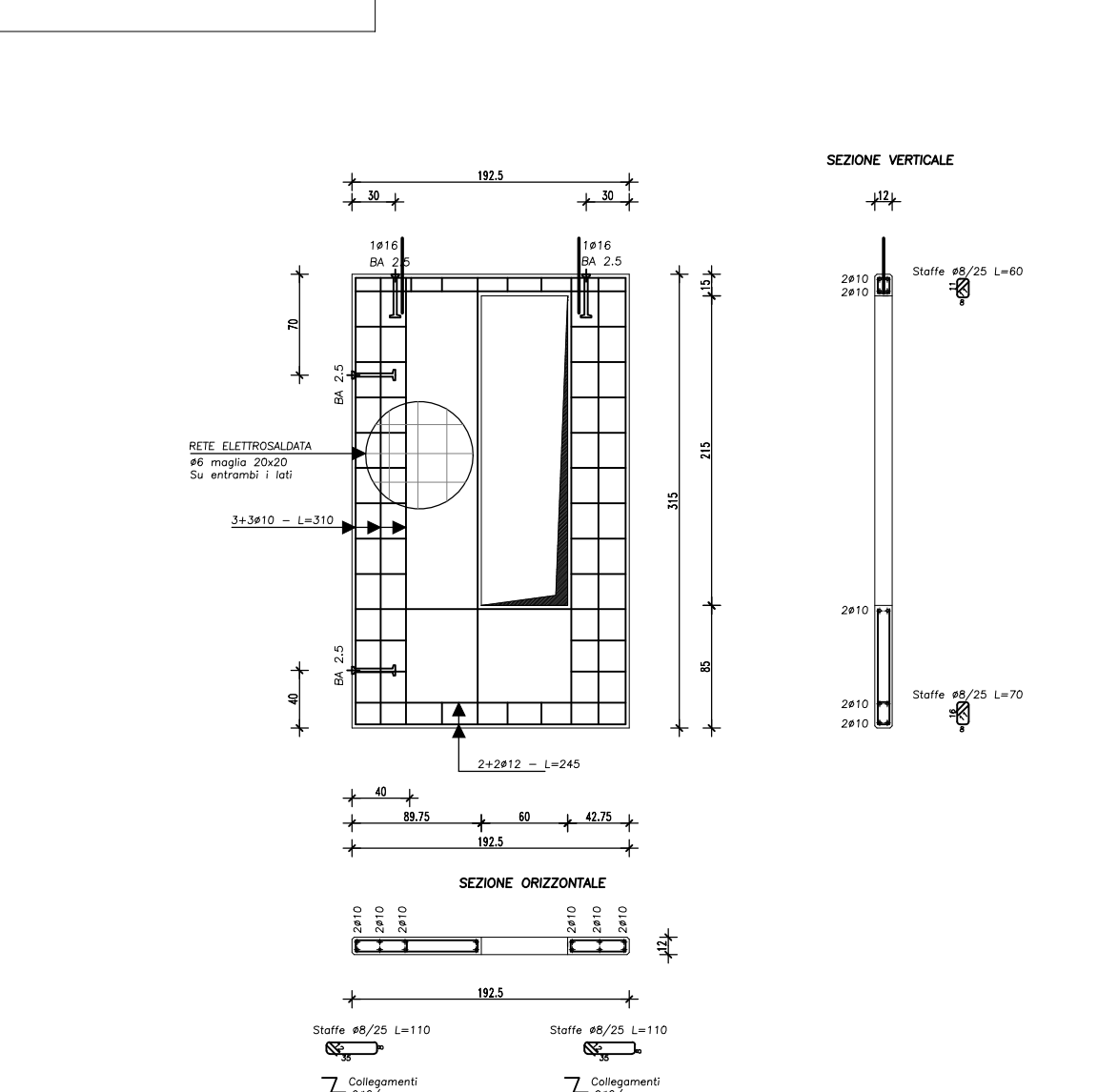
SCALA 1:50

OP002



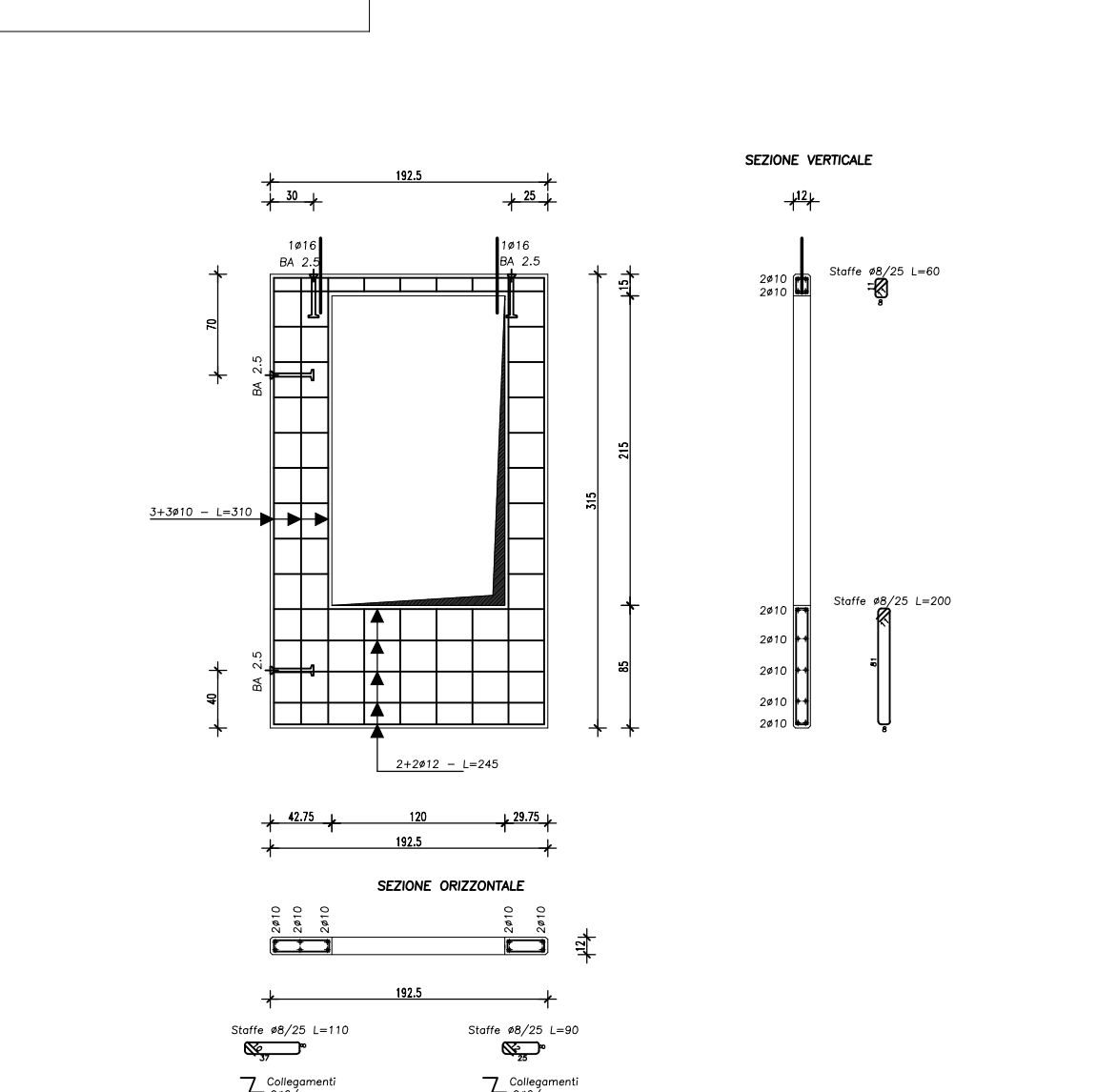
SCALA 1:50

OP003



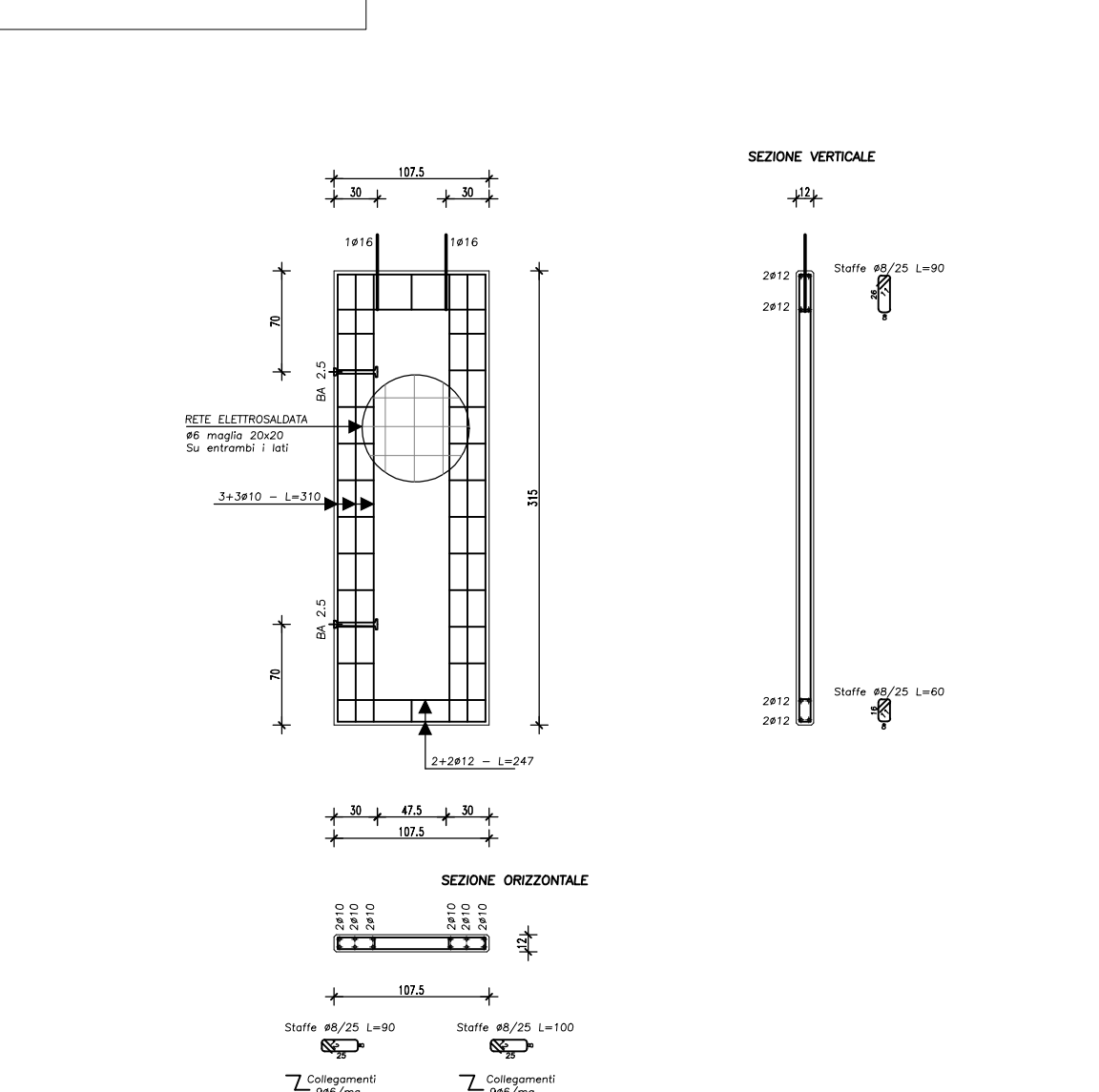
SCALA 1:50

OP004



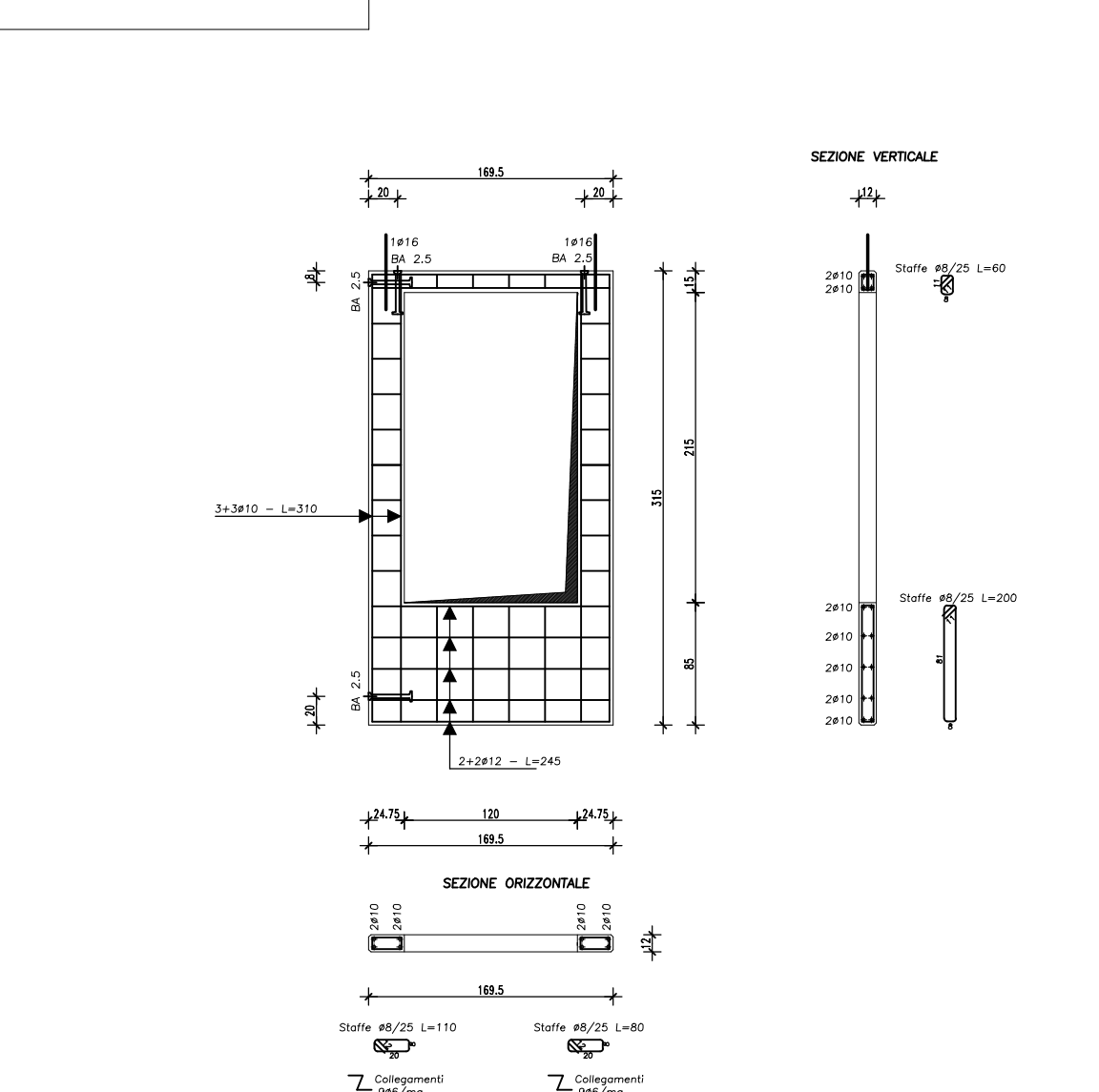
SCALA 1:50

OP005



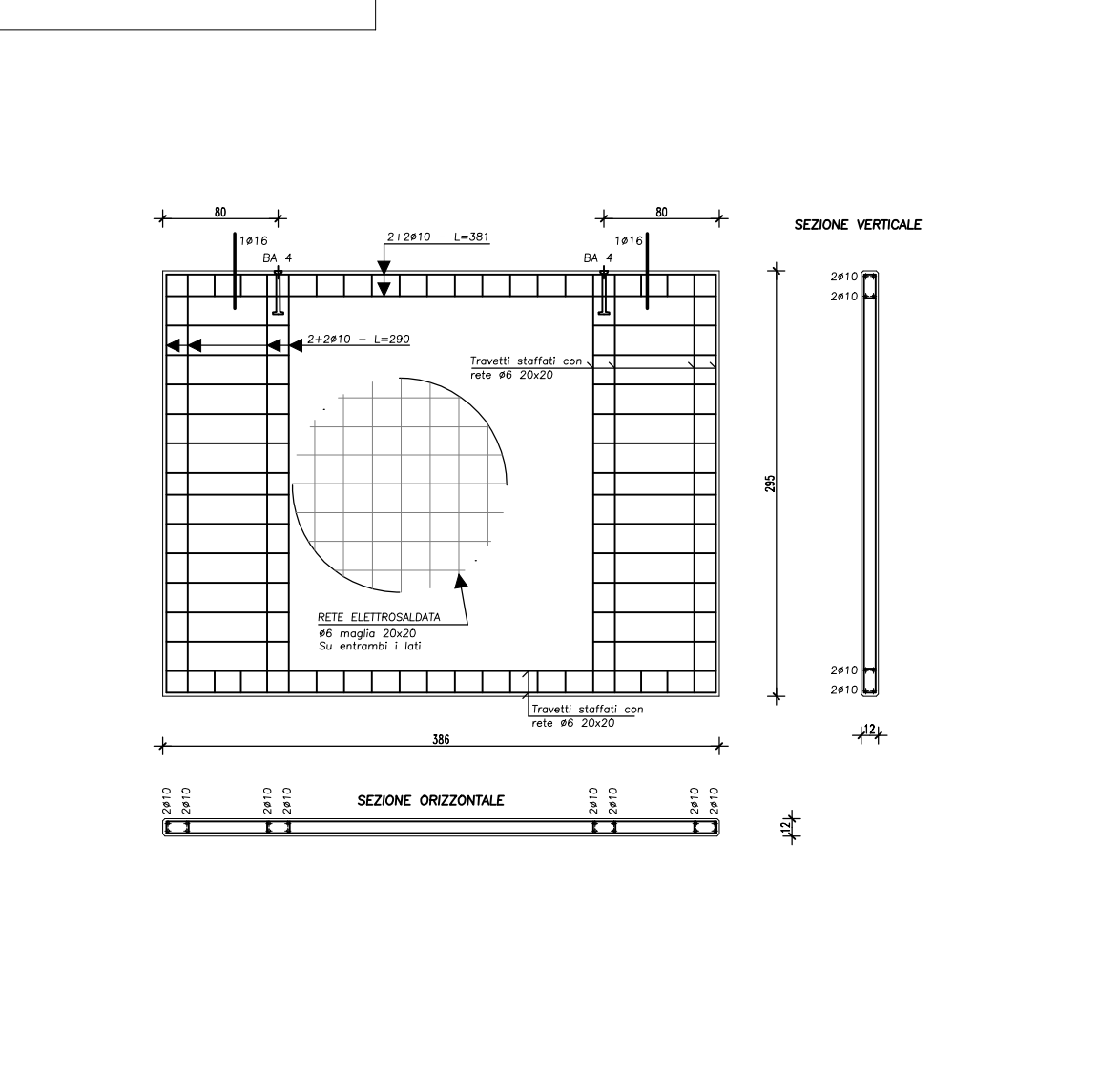
SCALA 1:50

OP006



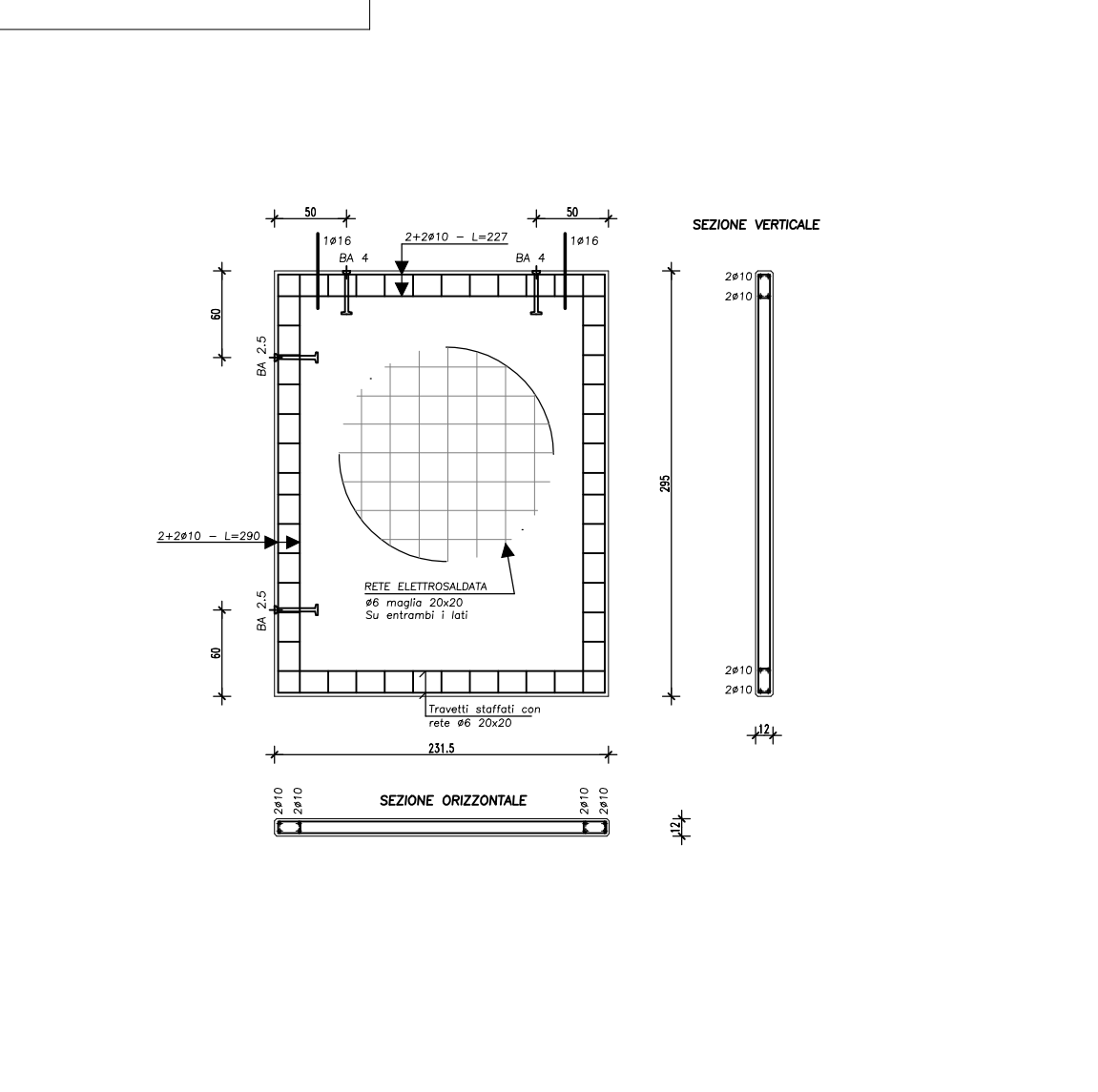
SCALA 1:50

OP007



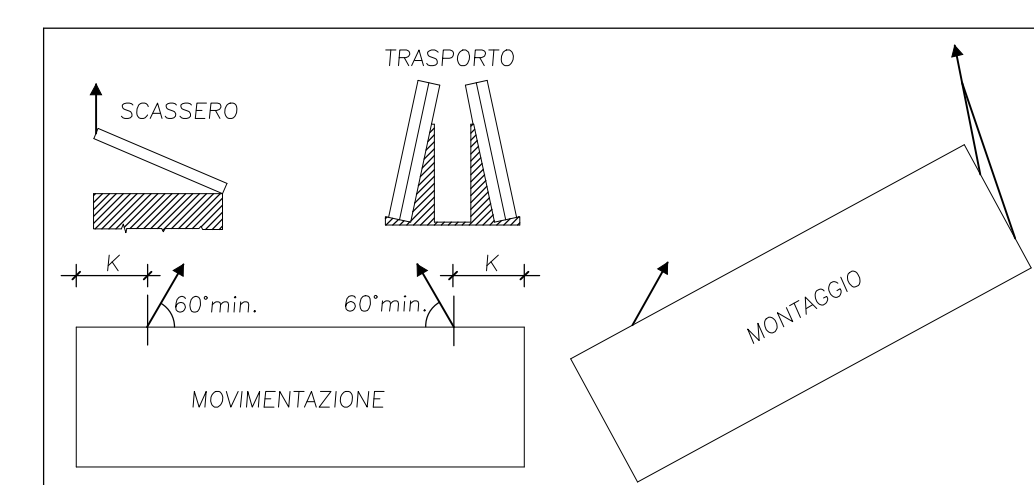
SCALA 1:50

OP008



SCALA 1:50

PRESCRIZIONI

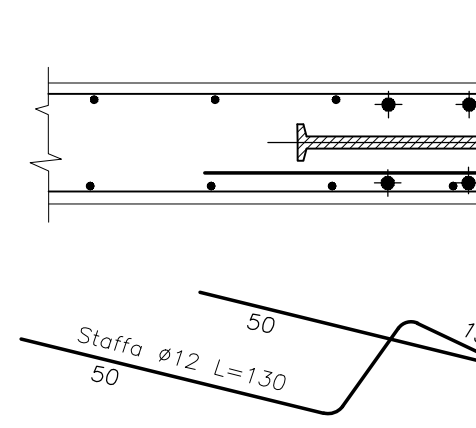


PRESCRIZIONI SUI MATERIALI
 CALCESTRUZZO:
 Rk alto scasso >= 30 N/mm²
 Rk > 28 gg >= 50 N/mm²
 ACCIAIO FeB44k controlato:
 f_{yk} >= 435 N/mm²
 f_{tk} >= 540 N/mm² A5>12%

RETE ELETTROSALDATA:
 f_{yk} >= 390 N/mm²
 f_{tk} >= 440 N/mm² A10>8%

TOLLERANZE
 lunghezza ± 10 mm
 altezza ± 10 mm
 spessore ± 5 mm
 pos. inserti ± 20 mm
 pos. armatura tela ± 10 mm
 ricoprimento min. 25 mm - classe 2b
 interfero >=2 cm, >=8 max

PARTICOLARE BARRA ANCORANTE



ASSE VIARIO MARCHE-UMBRIA
 E QUADRILATERO DI PENETRAZIONE INTERNA
 MAXI LOTTO 2

LAVORI DI COMPLETAMENTO DELLA DIRETTRICE PERUGIA ANCONA:
 SS. 318 DI "VALFABRICA", TRATTO PIANELLO-VALFABRICA
 SS. 76 "VAL DESINO", TRATTI FOSSATO VICO - CANCELLI E ALBACINA - SERRA SAN QUIRICO
 "PEDEMONTANA DELLE MARCHE", TRATTO FABRIANO-MUCCIA-SFERCIA.

PROGETTO ESECUTIVO

CONTRAENTE GENERALE: **DIRPA 2 S.c.a.r.l.**
 Il responsabile del Contratto Generale: Ing. Federico Montanari
 Il responsabile Integratore delle Prestazioni Specialistiche: Ing. Salvatore Lieto

PROGETTAZIONE: Associazione **Imprompa di Imprese**
 Mandatario: **PROGIN S.p.A.**
 Mandatari: **LOMBARDI SA** (INGEGNERI CONSULENTI), **LOMBARDI-REICO** (INGEGNERI CONSULENTI), **SGAI s.r.l.** (INGEGNERI CONSULENTI), **SI E. Farini & C.** (INGEGNERI CONSULENTI)

RESPONSABILE DELLA PROGETTAZIONE PER C.A.T.: Prof. Ing. Antonio Grimaldi
 GEOLOGO: Dott. Geol. Fabrizio Pontoni
 COORDINATORE DELLA SICUREZZA IN FASE DI PROGETTAZIONE: Ing. Michele Curiale
 IL RESPONSABILE DEL PROCEDIMENTO: Ing. Iginio Faroni

2.1.3 - PEDEMONTANA DELLE MARCHE
 3° stralcio funzionale: Castelraimondo nord - Castelraimondo sud
 4° stralcio funzionale: Castelraimondo sud - innesto S.S.77 a Mucchia
 EDIFICI E MANUFATTI TECNOLOGICI
 CABINA ELETTRICA BT
 PIANTE, SEZIONI E PROSPETTI

Codice Unico di Progetto (CUP): F12C03000050021

Scale elaborato: [0][1][2][3][4][5][6][7][8][9][A][B][C][D][E][F][G][H][I][J][K][L][M][N][O][P][Q][R][S][T][U][V][W][X][Y][Z]

REV.	DATA	DISCRIZIONE	Redatto	Controllato	Approvato
A	Marzo 2020	Emissione PE	PROGIN	P.Pagani	S. Lieto
B					A. Grimaldi
C					