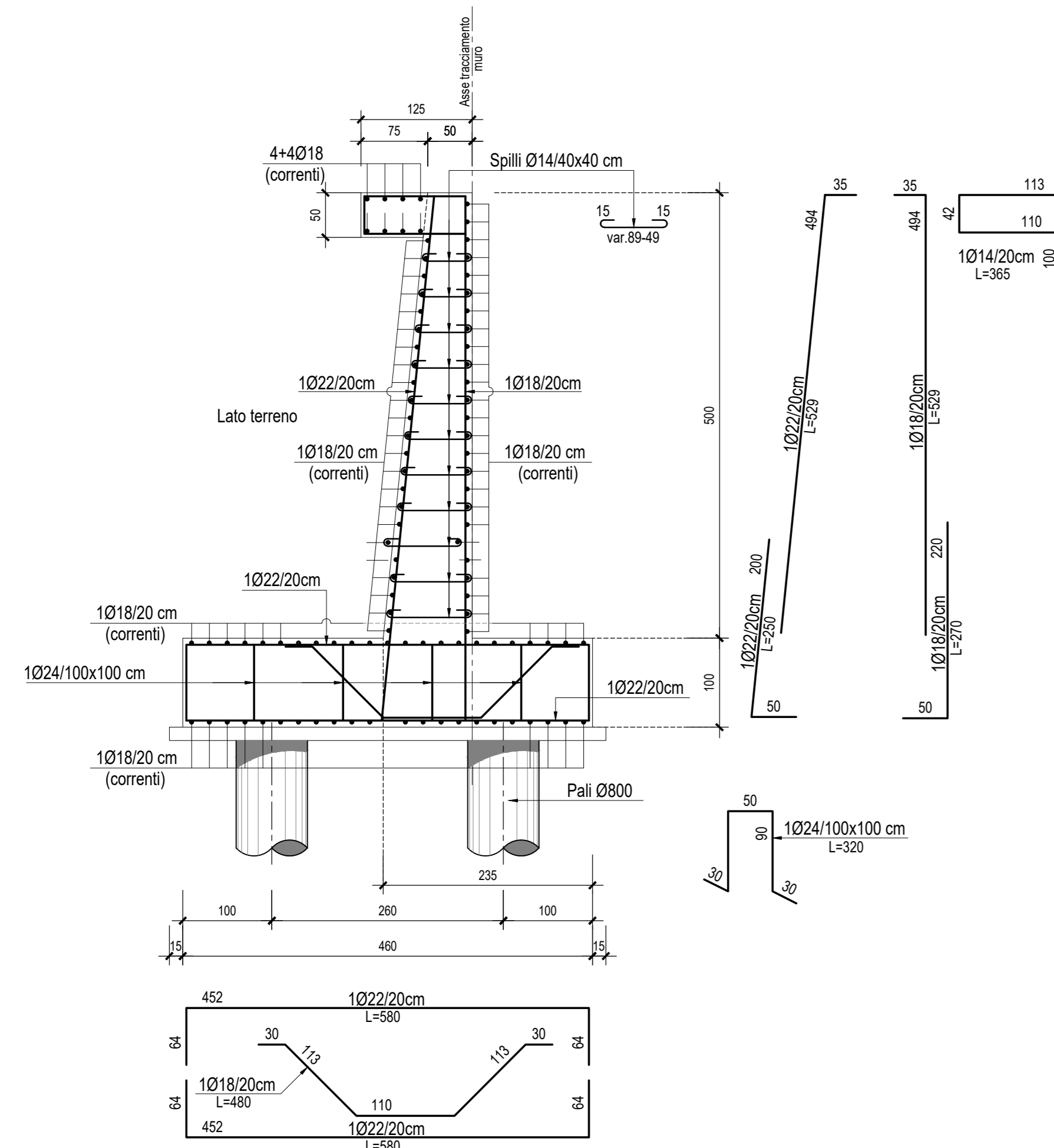
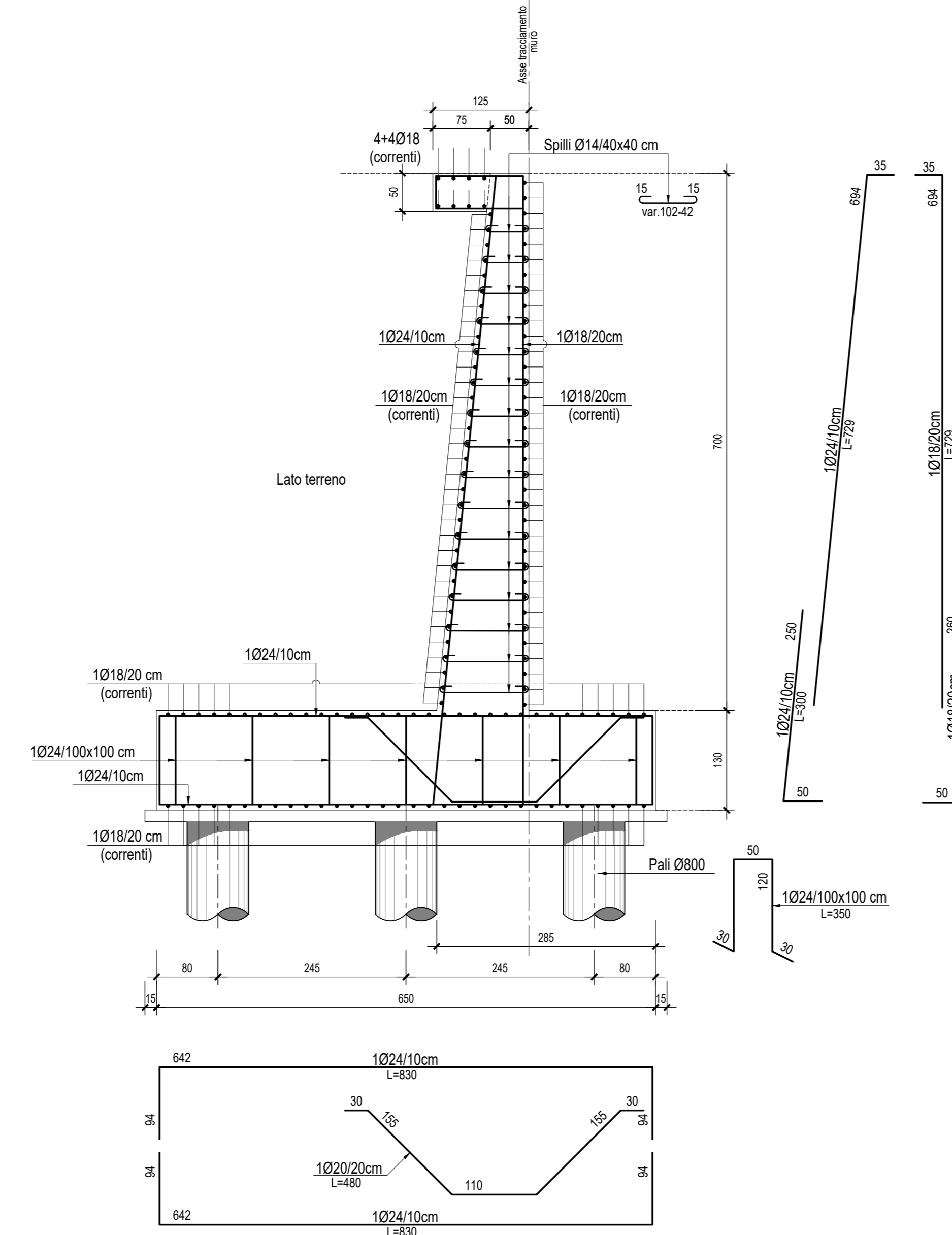


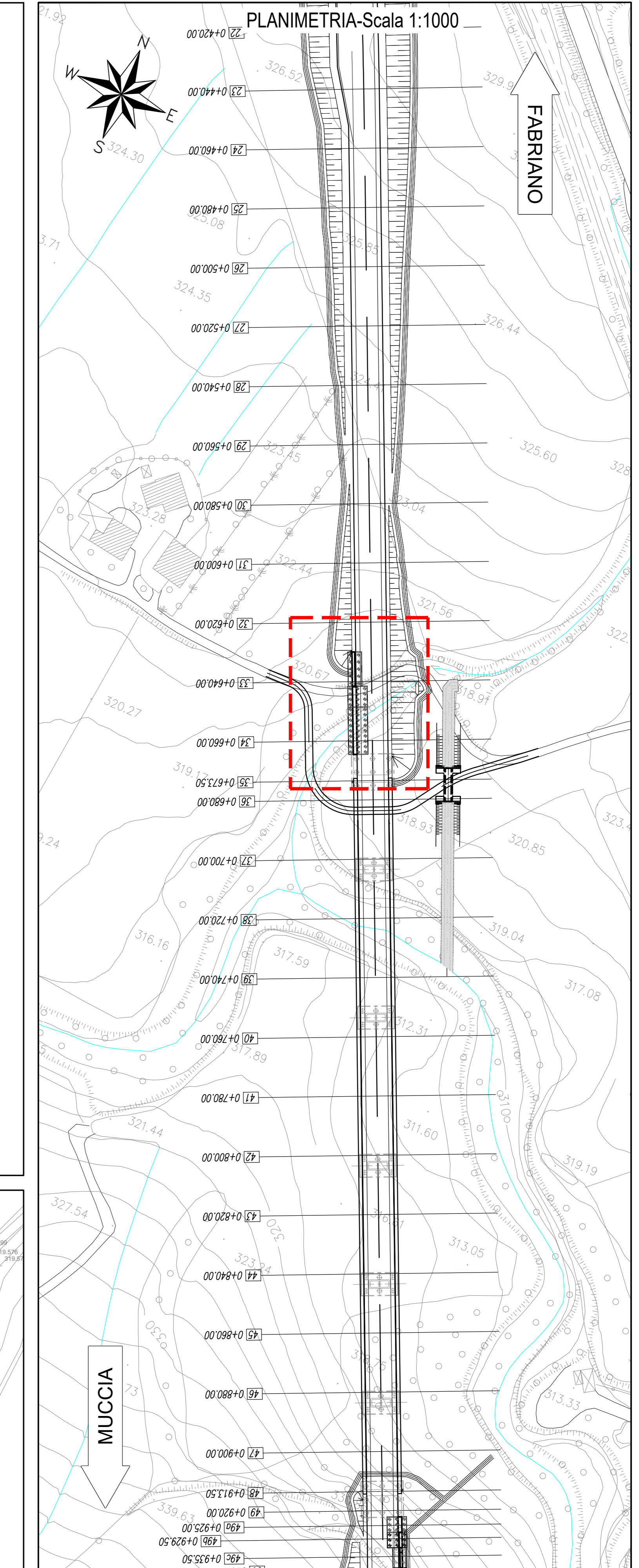
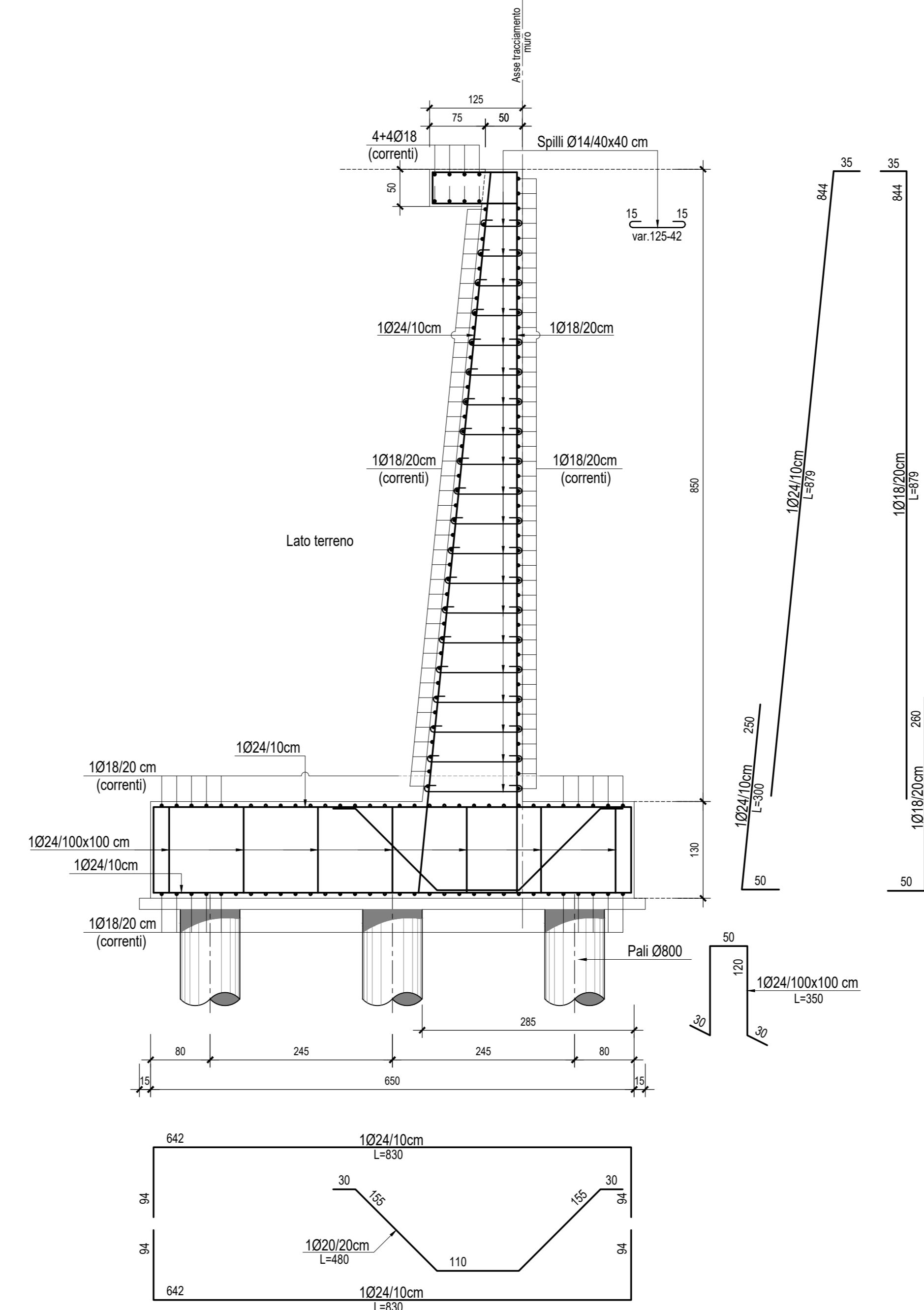
ARMATURA MURO DI SOSTEGNO TIPO "2"-Scala 1:50



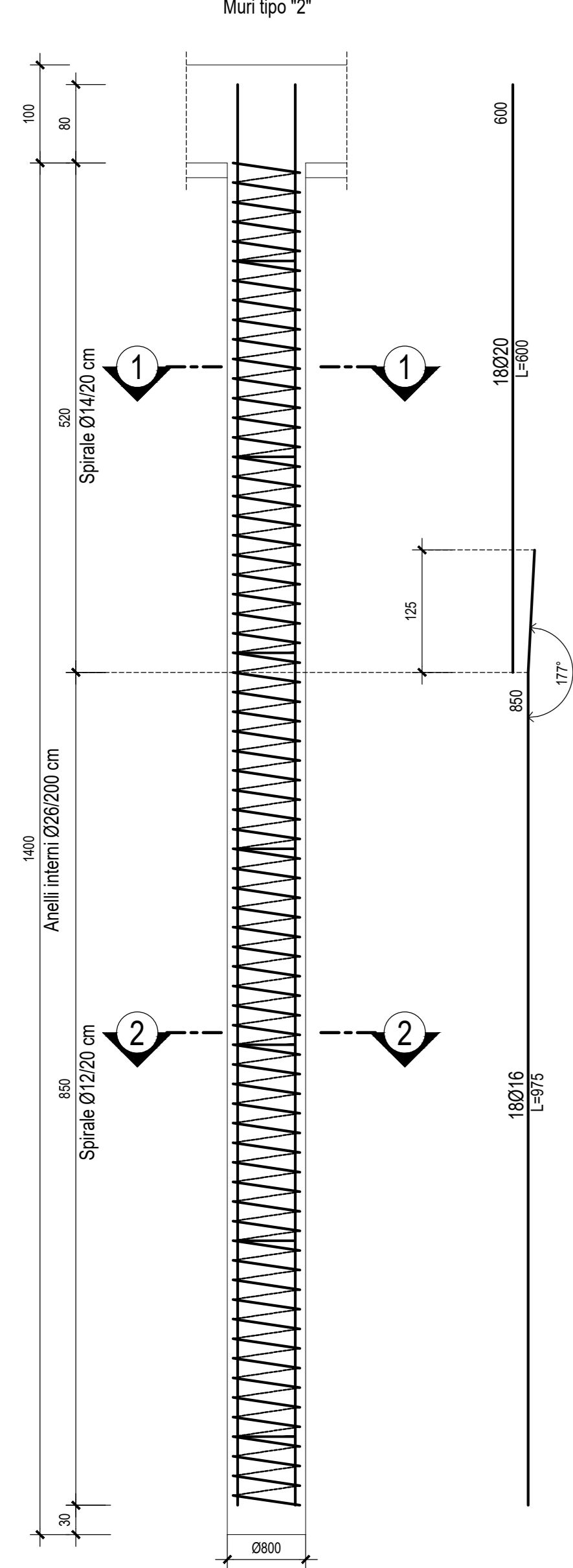
ARMATURA MURO DI SOSTEGNO TIPO "3" (H=7.00 m)-Scala 1:50



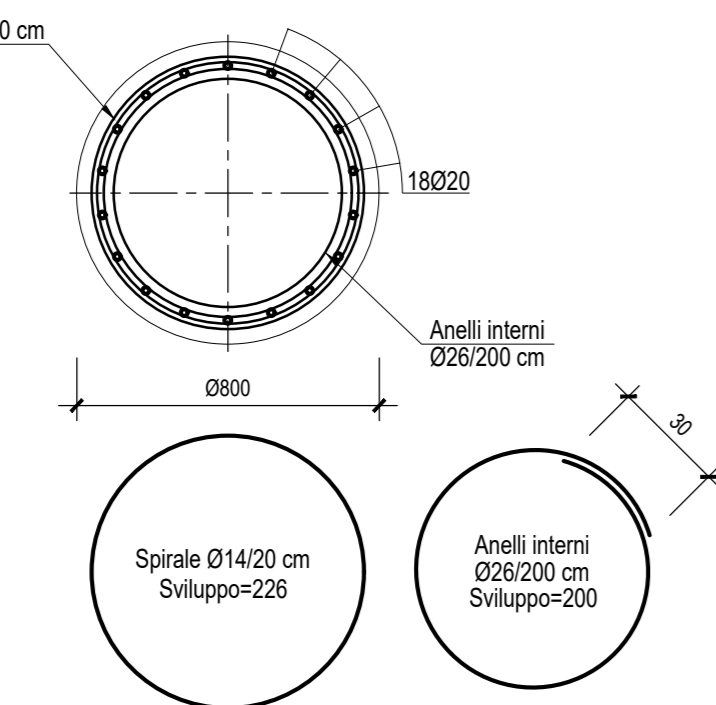
ARMATURA MURO DI SOSTEGNO TIPO "3" (H=8.50 m)-Scala 1:50



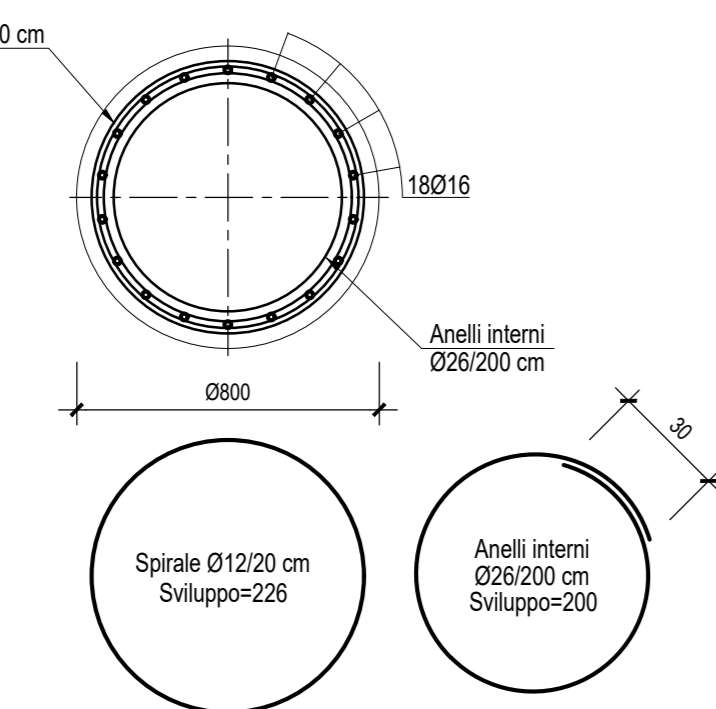
ARMATURA PALI Ø800-Scala 1:50



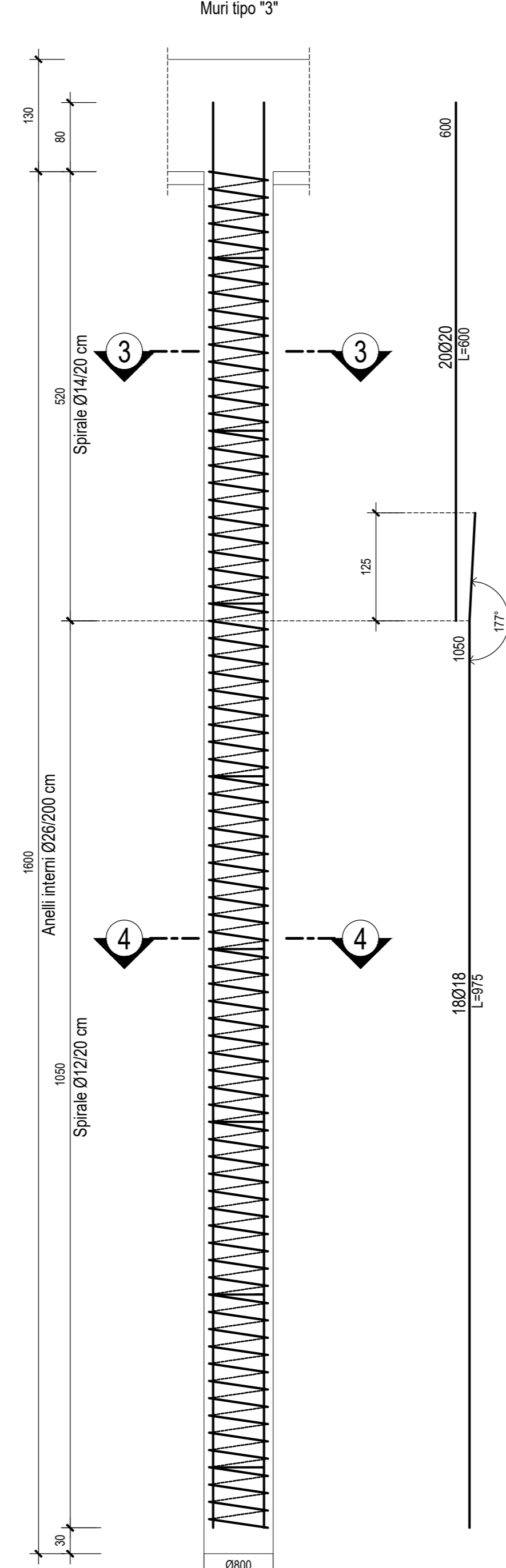
SEZIONE 1-1-Scala 1:20



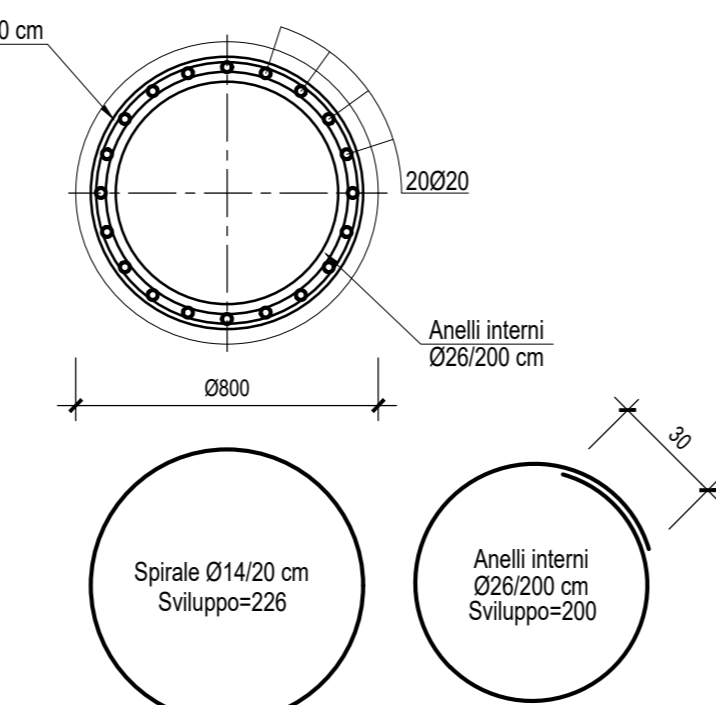
SEZIONE 2-2-Scala 1:20



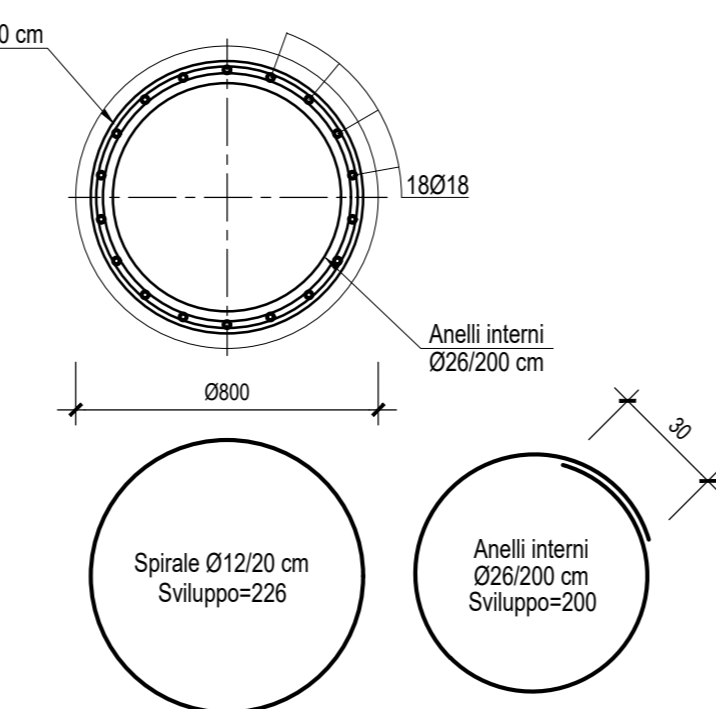
ARMATURA PALI Ø800-Scala 1:50



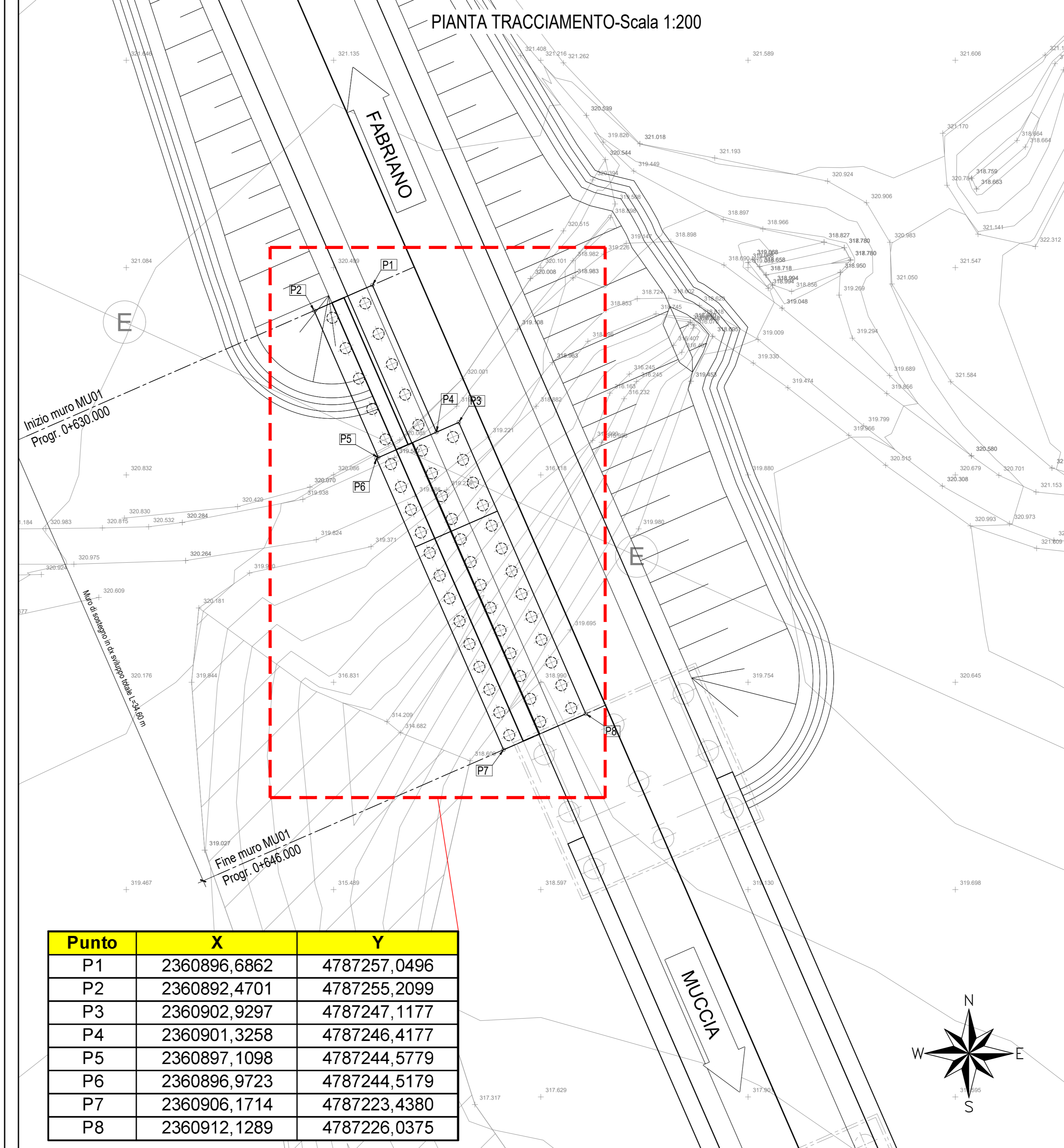
SEZIONE 3-3-Scala 1:20



SEZIONE 4-4-Scala 1:20



PIANTA TRACCIAMENTO-Scala 1:200



Punto	X	Y
P1	2360896,6862	4787257,0496
P2	2360892,4701	4787255,2099
P3	2360902,9297	4787247,1177
P4	2360901,3258	4787246,4177
P5	2360897,1098	4787244,5779
P6	2360896,9723	4787244,5179
P7	2360906,1714	4787223,4380
P8	2360912,1289	4787226,0375

QUADRILATERO
Marche Umbria S.p.A.

**ASSE VIARIO MARCHE-UMBRIA
E QUADRILATERO DI PENETRAZIONE INTERNA
MAXI LOTTO 2**

LAVORI DI COMPLETAMENTO DELLA DRITTECCIA PERUGIA ANCONA:
SS. 318 DI "VALFABBRICA", TRATTO PIANELLO-VALFABBRICA
SS. 76 "VAL DESINO", TRATTI FOSSATO VICO - CANCELLI E ALBACINA - SERRA SAN QUIRICO
"PEDEMONTANA DELLE MARCHE", TRATTO FABRANO-MUCCIA-SERCIATA

PROGETTO ESECUTIVO

CONTRAENTE GENERALE: **DIRPA 2** S.c.a.r.l. *Il responsabile del Contratto Generale:* Ing. Federico Montanari *Il responsabile Integrazioni delle Prestazioni Specialistiche:* Ing. Salvatore Lieto

PROGETTAZIONE: Associazione Temporanea di Imprese
Mandatario: **PROGIN** *Mandatario:* **LOMBARDI SA** **LOMBARDI REICO** **SGAI s.r.l.** **di E. Fortiani & C.**

RESPONSABILE DELLA PROGETTAZIONE: Prof. Ing. Antonio Grimaldi
COORDINATORE: Dott. Geol. Fabrizio Pontoni
COORDINATORE DELLA SICUREZZA IN FASE DI PROGETTAZIONE: Ing. Michele Carale
IL RESPONSABILE DEL PROCEDIMENTO: Ing. Igino Facetti

2.1.3 - PEDEMONTANA DELLE MARCHE
3° stralcio funzionale: Castelraimondo nord - Castelraimondo sud
4° stralcio funzionale: Castelraimondo sud - innesto S.S.77 a Muccia
Opere di sostegno e dreni
Muro di sostegno in DX dal km 0+630 al km 0+664
Carpenaria ed armature

SCALA: 1:50
DATA: Luglio 2020

Codice Unico di Progetto (CUP): **F12C03000050021**

Nome file: **L07031210M0001001018**

REV.	DATA	DESCRIZIONE	Redatto	Controllato	Approvato
A	Marzo 2020	Emissione PE	PROGIN	M. Perrino	S. Lieto
B	Luglio 2020	Revisione interna	PROGIN	M. Perrino	S. Lieto
C					A. Grimaldi