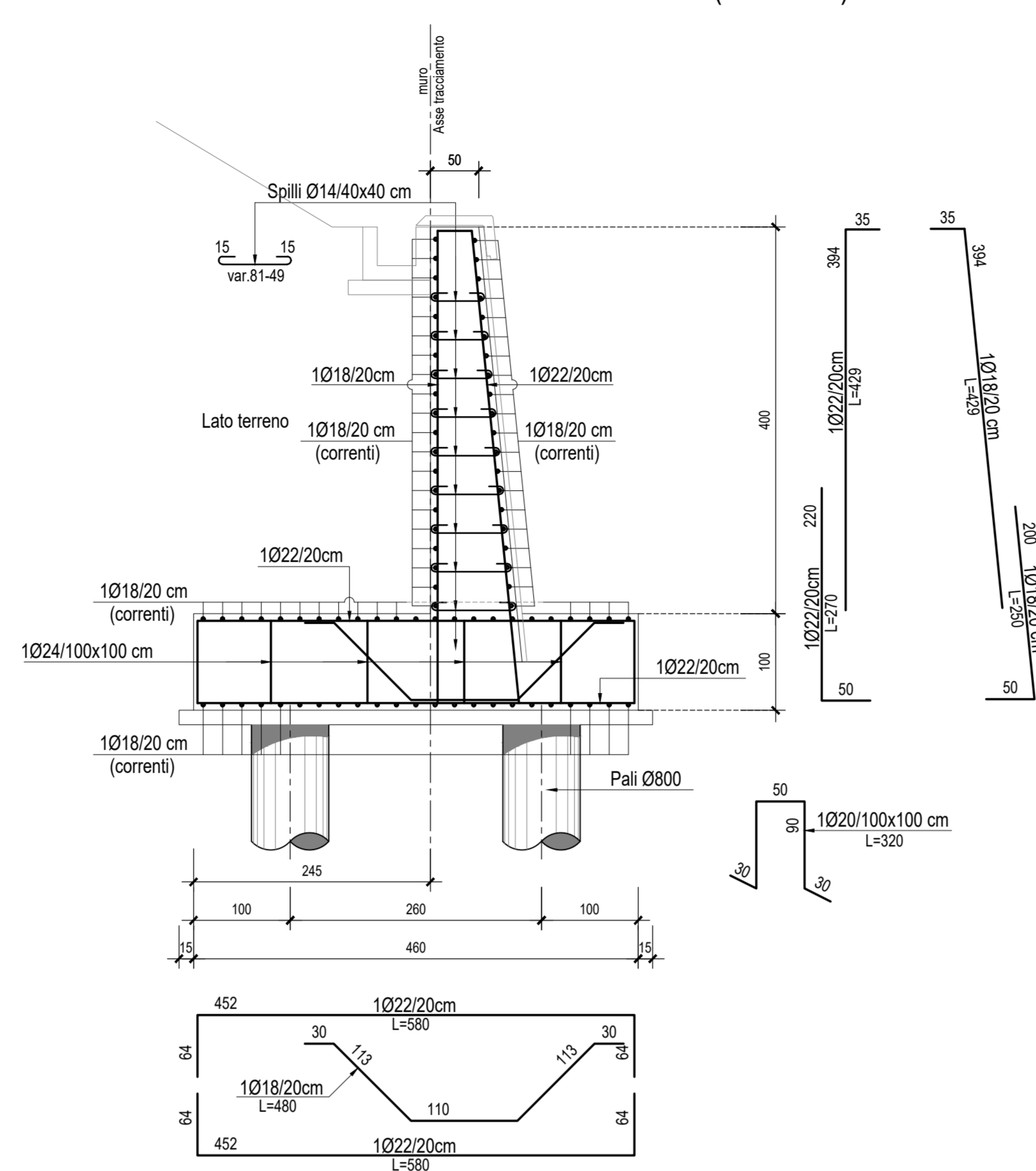
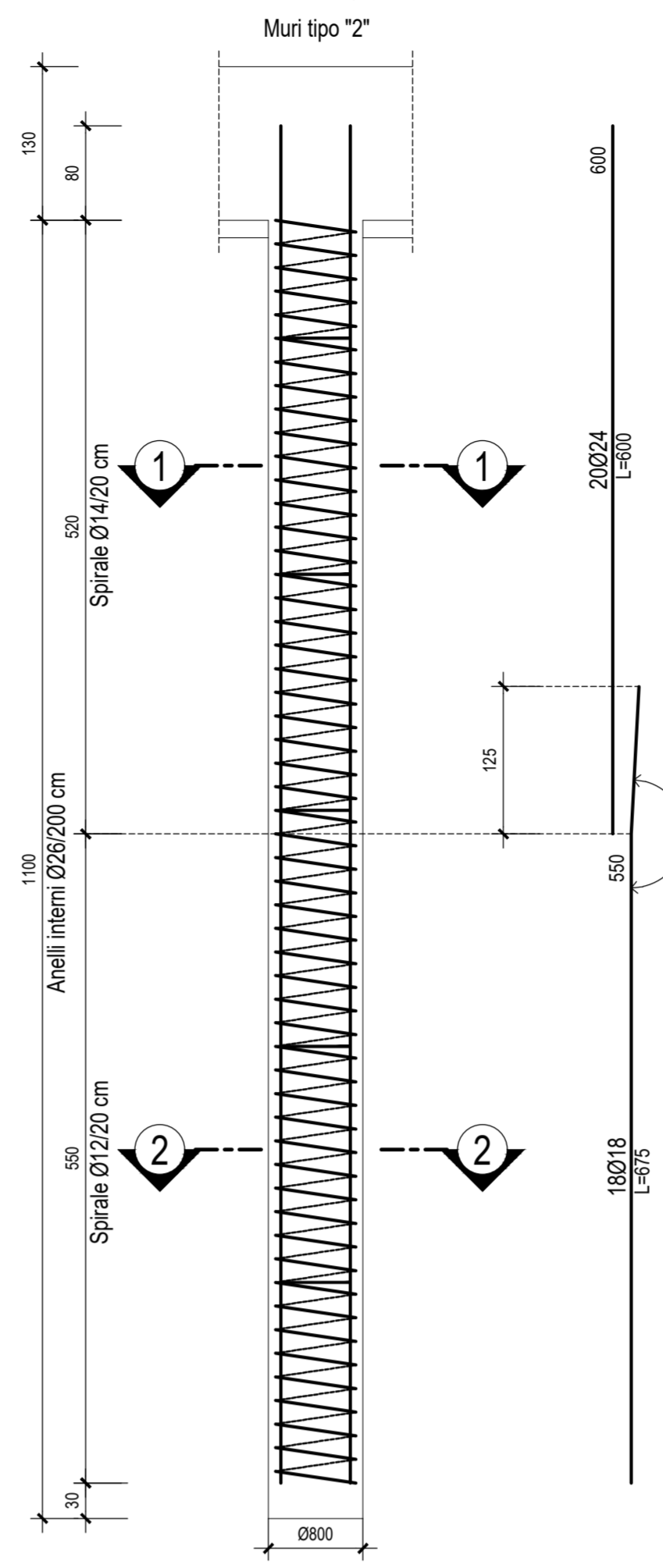


Punto	X	Y
P1	2361075,3329	4786901,3872
P2	2361071,8237	4786899,9292
P3	2361079,1680	4786892,1300
P4	2361075,6484	4786890,6972
P5	2361074,2949	4786890,1462
P6	2361098,6550	4786827,7798
P7	2361100,0300	4786828,2749
P8	2361102,9831	4786829,3382
P9	2361103,6054	4786829,5623
P10	2361103,1084	4786819,7627
P11	2361106,6861	4786821,0433
P12	2361111,8064	4786806,4727
P13	2361108,2141	4786805,2337
P14	2361122,0752	4786762,7339
P15	2361125,7068	4786763,8524

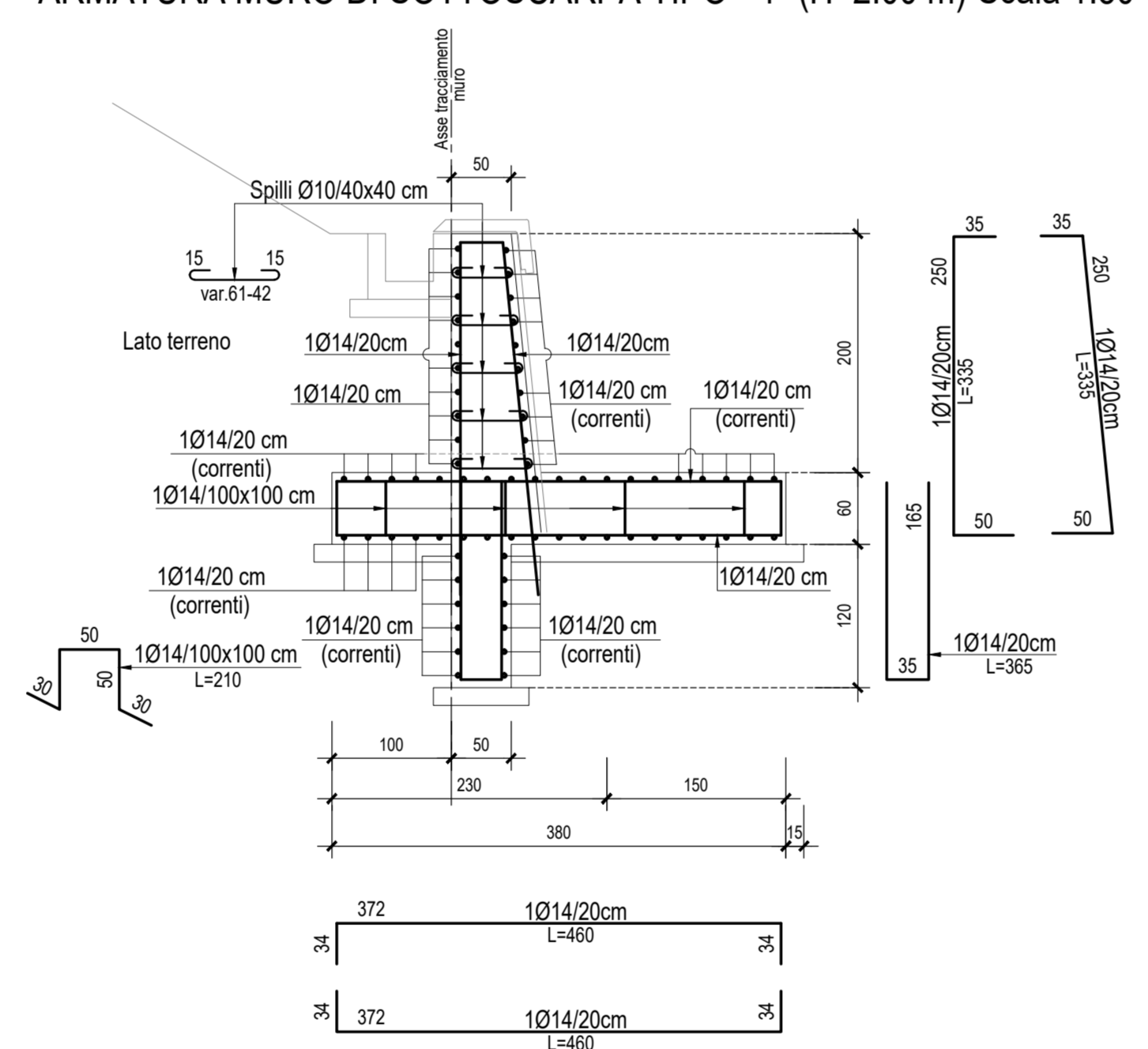
ARMATURA MURO DI SOTTOSCARPA TIPO "2" (H=4.00 m)-Scala 1:50



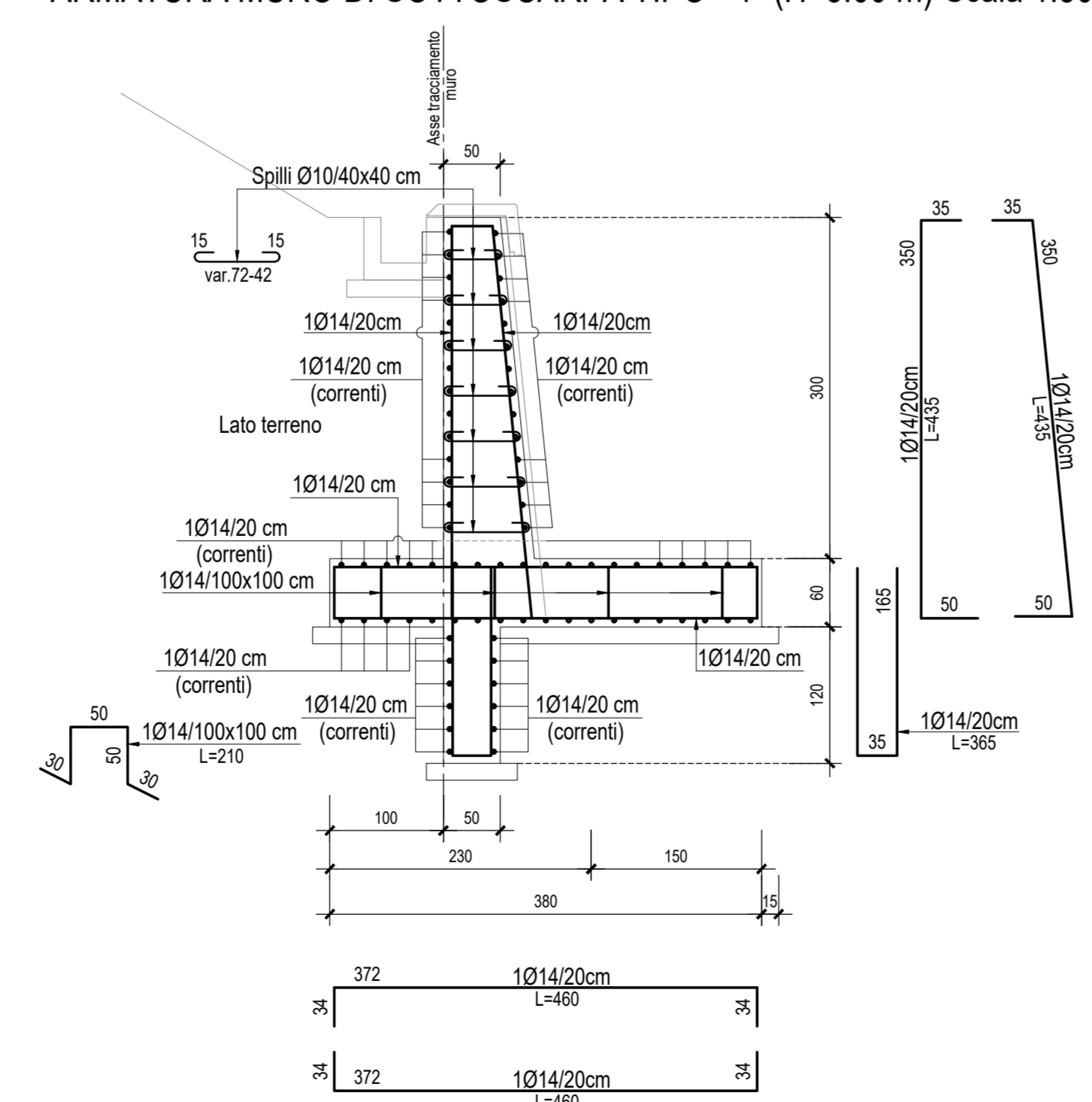
ARMATURA PALI Ø800-Scala 1:50



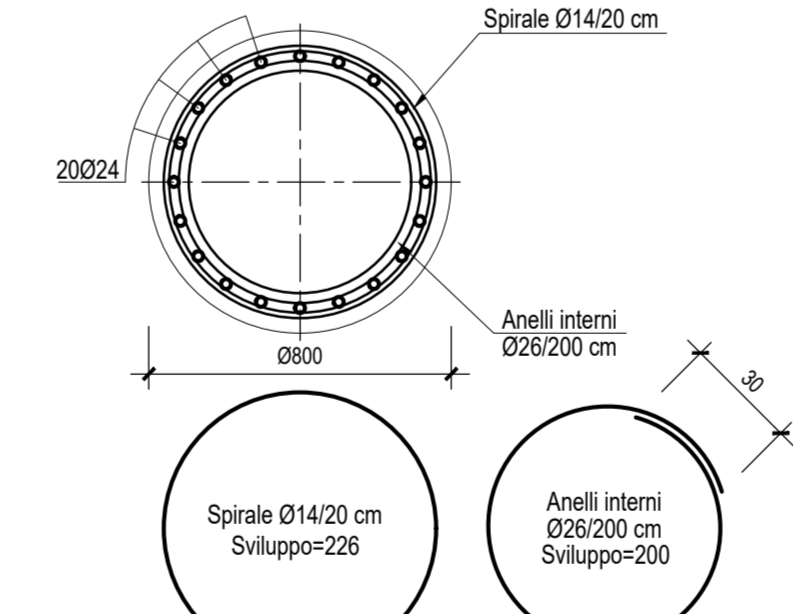
ARMATURA MURO DI SOTTOSCARPA TIPO "1" (H=2.00 m)-Scala 1:50



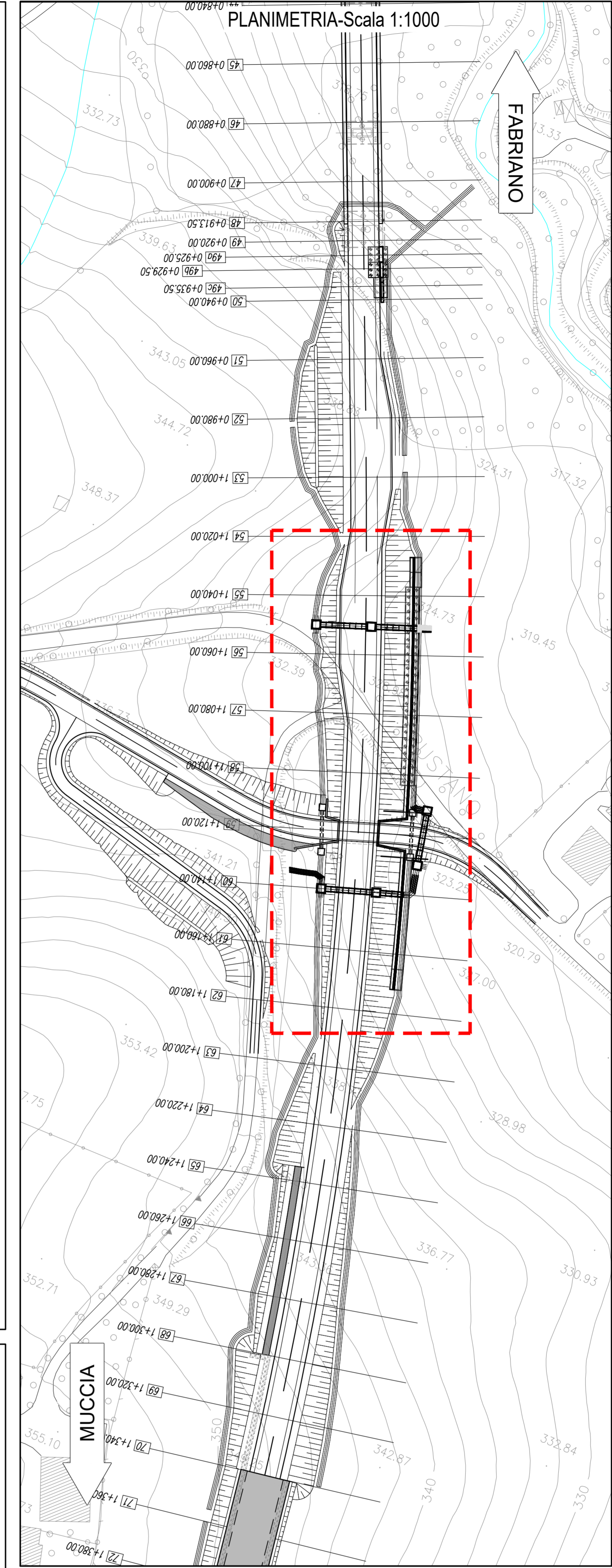
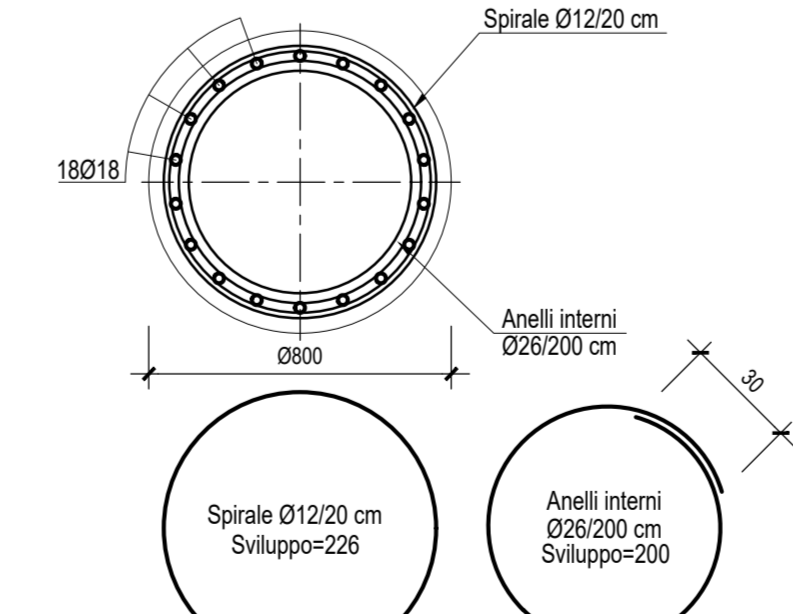
ARMATURA MURO DI SOTTOSCARPA TIPO "1" (H=3.00 m)-Scala 1:50



SEZIONE 1-1-Scala 1:20



SEZIONE 2-2-Scala 1:20



**ASSE VIARIO MARCHE-UMBRIA
E QUADRILATERO DI PENETRAZIONE INTERNA
MAXI LOTTO 2**
LAVORI DI COMPLETAMENTO DELLA DIRETTRICE PERUGIA-ANCONA:
SS. 118 "V. VAL D'ARRICIA", TRATTO PANELLO "V. VAL D'ARRICIA"
SS. 76 "V. VAL DESINO", TRATTO FOSSATO VICO - CANCELLI ALBACINA - SERRA SAN QUIRICO
"PEDEMONTANA DELLE MARCHE", TRATTO FABRIANO-MUCCIA-FERCIJA.

PROGETTO ESECUTIVO
CONTRAENTE GENERALE: **DIRPA 2 S.C.R.L.**
Il responsabile del Contratto Generale: Ing. Fabrizio Montanari
Il responsabile Integrativo delle Prestazioni Specialistiche: Ing. Salvatore Liato

PROGETTAZIONE: Associazione Temporanea di Imprese
Membro: **PROGIN**, **LOMBARDI SA**, **LOMBARDI REICO**
Membro: **SGAI s.r.l.**, **DI E. P. FERRARI & C.**

RESPONSABILE DELLA PROGETTAZIONE
PER I.T.: Prof. Ing. Antonio Grimaldi
COORDINATORE: Dott. Geol. Fabrizio Pontoni
COORDINATORE DELLA SICUREZZA IN FASE DI PROGETTAZIONE: Ing. Michele Curiale
IL RESPONSABILE DEL PROCEDIMENTO: Ing. Ignazio Farotti

2.1.3 - PEDEMONTANA DELLE MARCHE
3° stralcio funzionale: Castelraimondo nord - Castelraimondo sud
4° stralcio funzionale: Castelraimondo sud - innesto S.S.77 a Muccia
Opere di sostegno e dreni
Muro di sottoscarpa in SX dal km 1+020 al km 1+170
Caratteristiche ed armature

SCALA: 1:250
DATA: Luglio 2020

Codice Unico di Progetto (CUP): **F12C03000050021**
Codice elaborato: **[01][01][01][01][01][01][01][01][01][01][01][01][01][01][01][01]**
Note File: 073317E7M000000000

REV.	DATA	DESCRIZIONE	Redatto	Controllato	Approvato
A	Marzo 2020	Emissione PE	PROGIN	M. Perrino	S. Liato
B	Luglio 2020	Revisione litografia	PROGIN	M. Perrino	S. Liato
C					