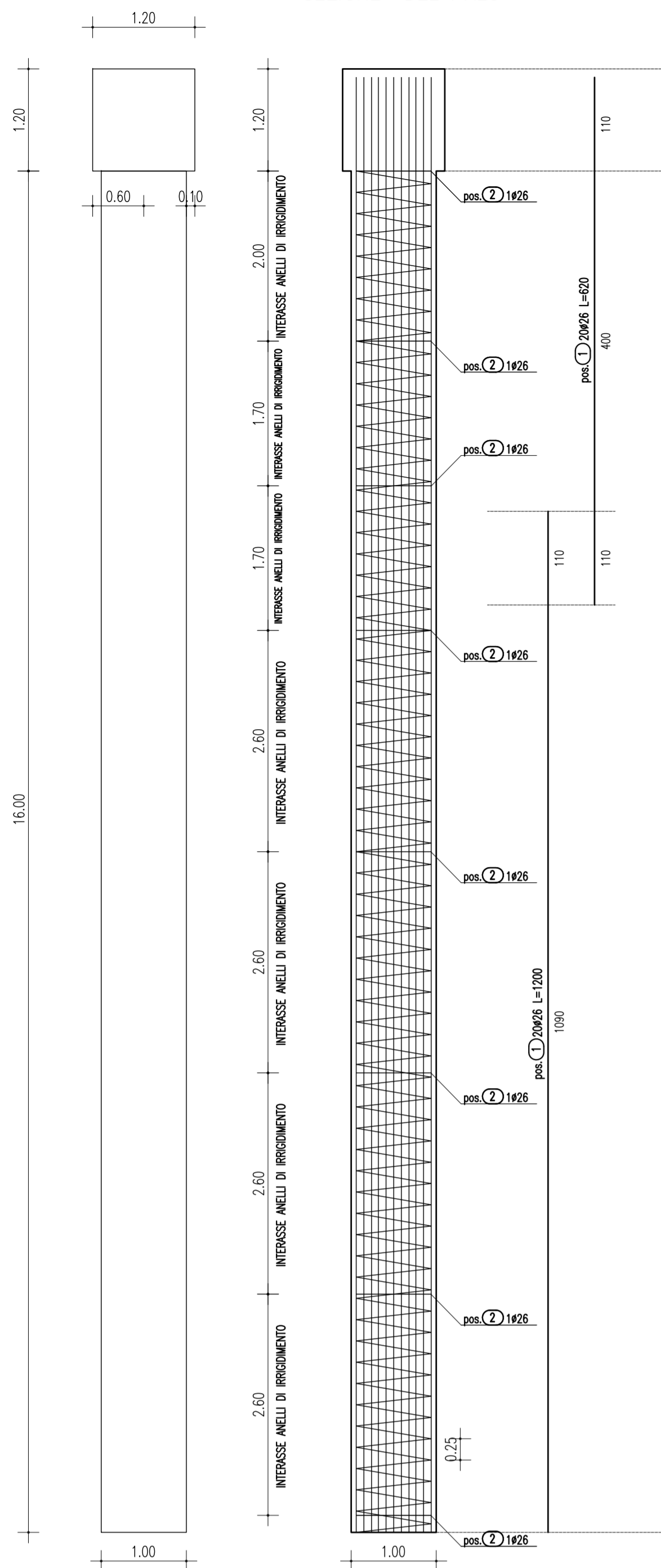
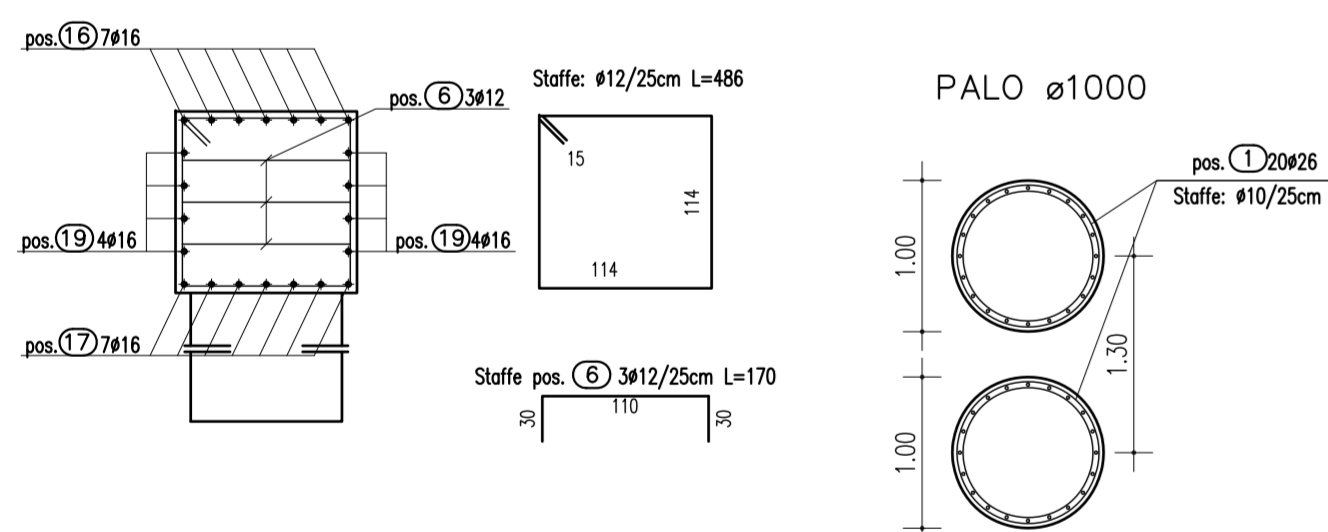


PARATIA TIPO "P10"

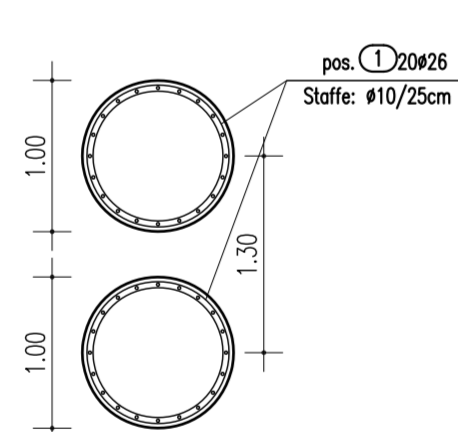
SEZIONE DEL PALO



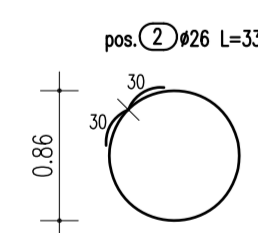
TRAVE DI COLLEGAMENTO SEZIONE P10.1-P10.1'



PALO ø1000



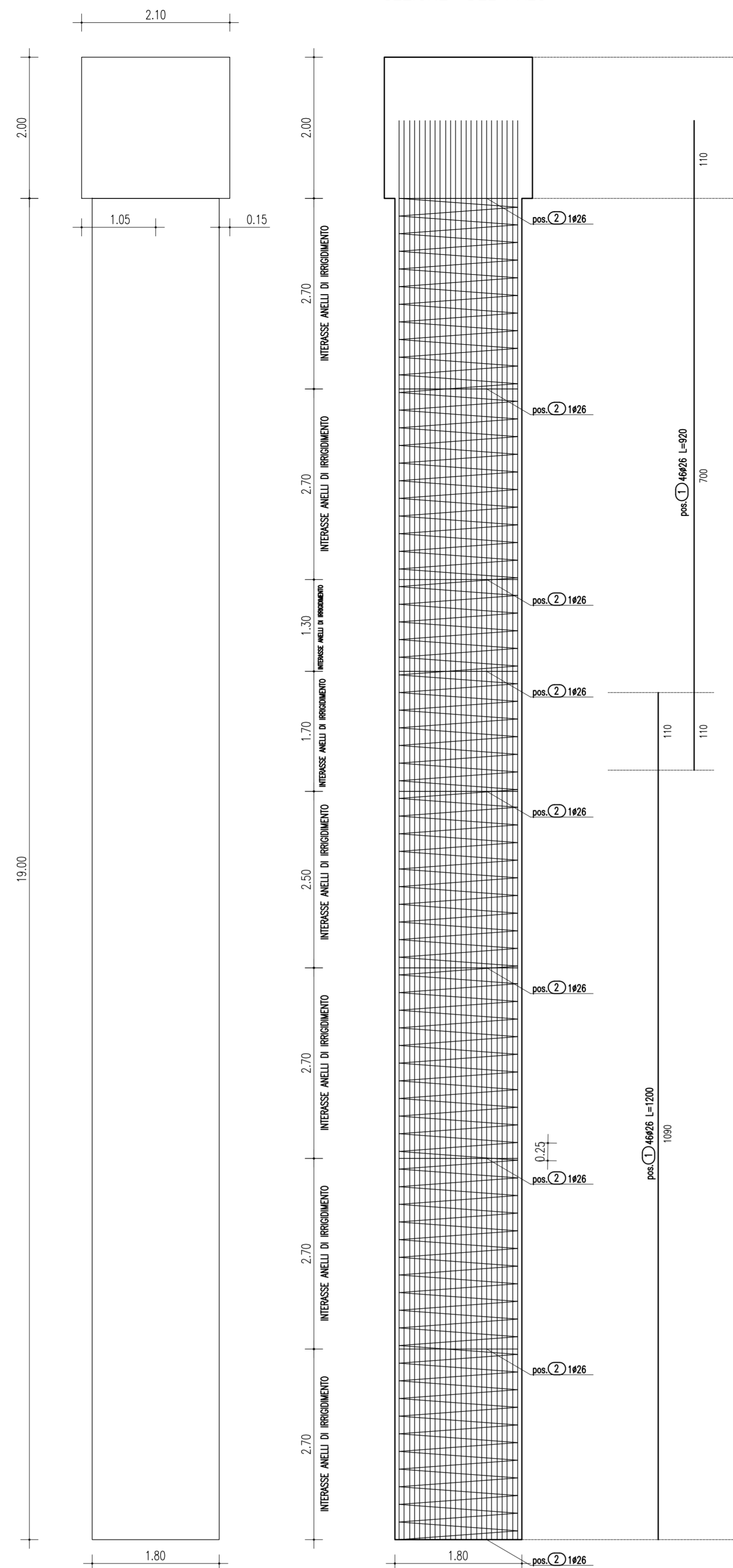
ANELLI DI IRRIDIMENTO



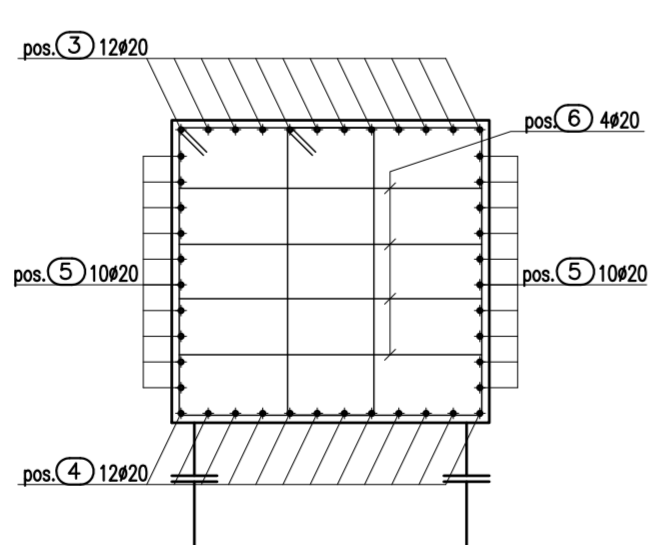
SCALA 1:50

PARATIA TIPO "R10"

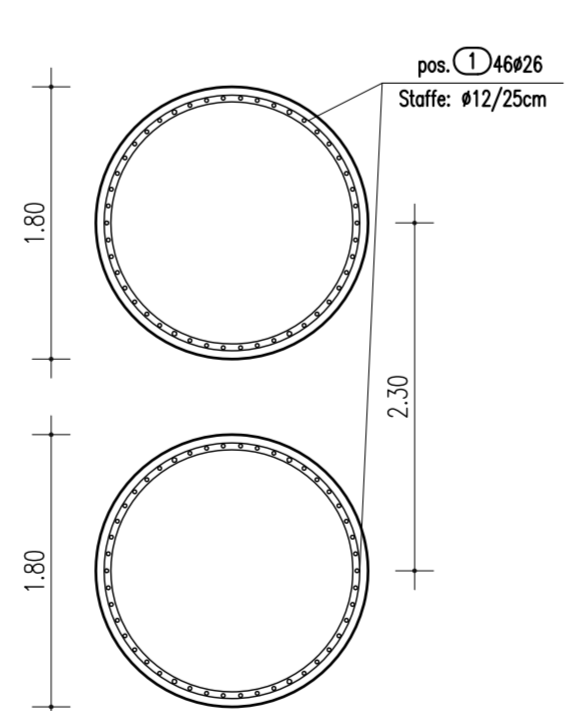
SEZIONE DEL PALO



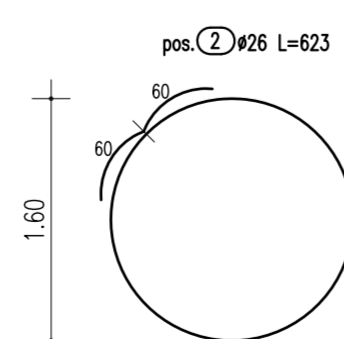
TRAVE DI COLLEGAMENTO SEZIONE R10.1-R10.1'



PALO ø1800



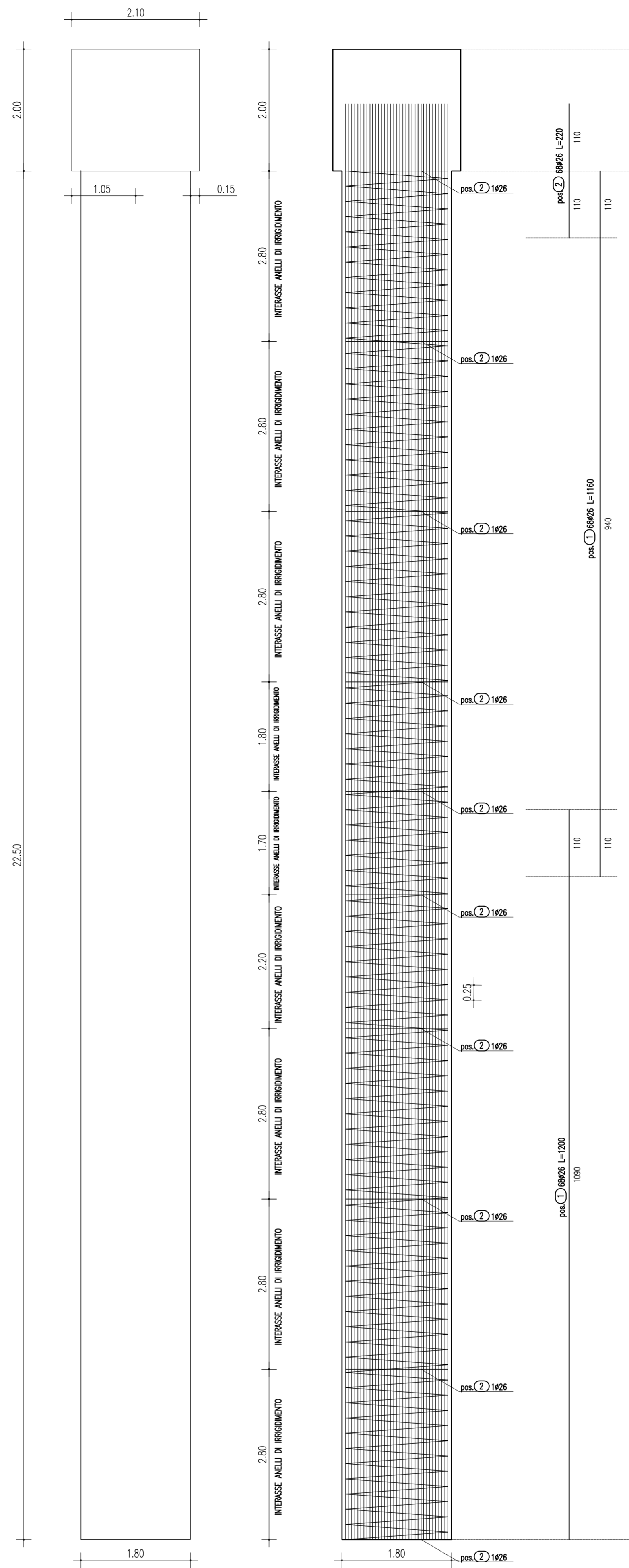
ANELLI DI IRRIDIMENTO



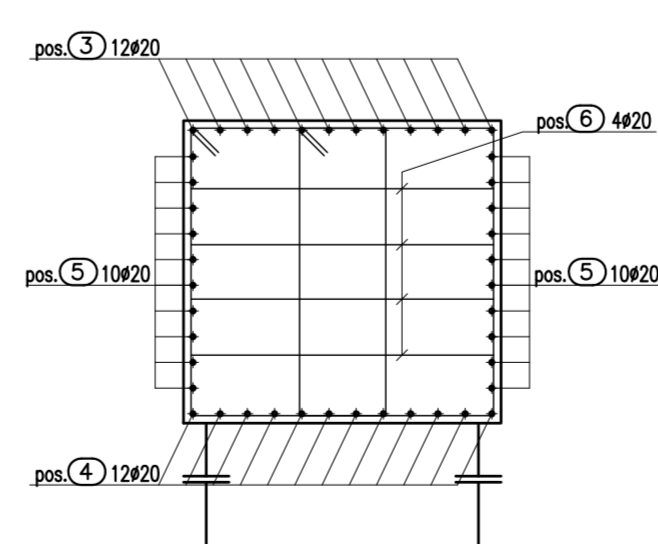
SCALA 1:50

PARATIA TIPO "S10"

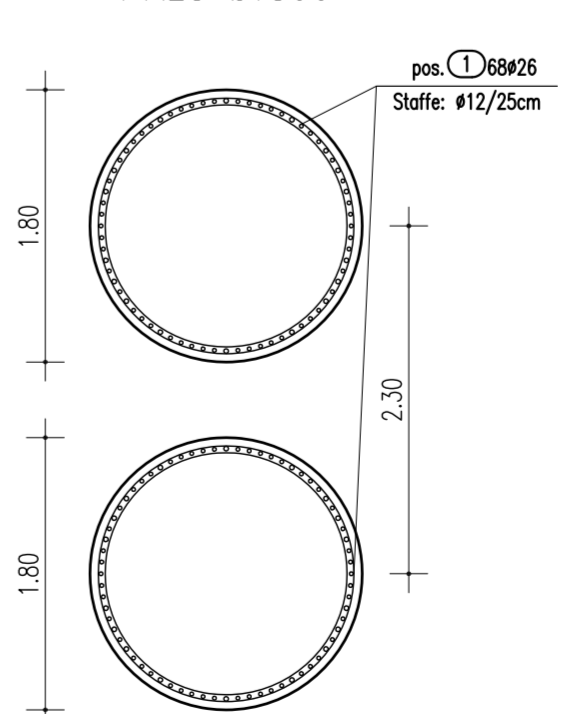
SEZIONE DEL PALO



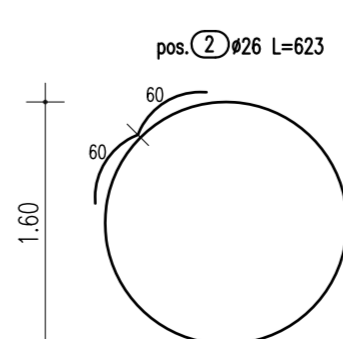
TRAVE DI COLLEGAMENTO SEZIONE S10.1-S10.1'



PALO ø1800



ANELLI DI IRRIDIMENTO



SCALA 1:50

CALCESTRUZZO (UNI EN 206-1):

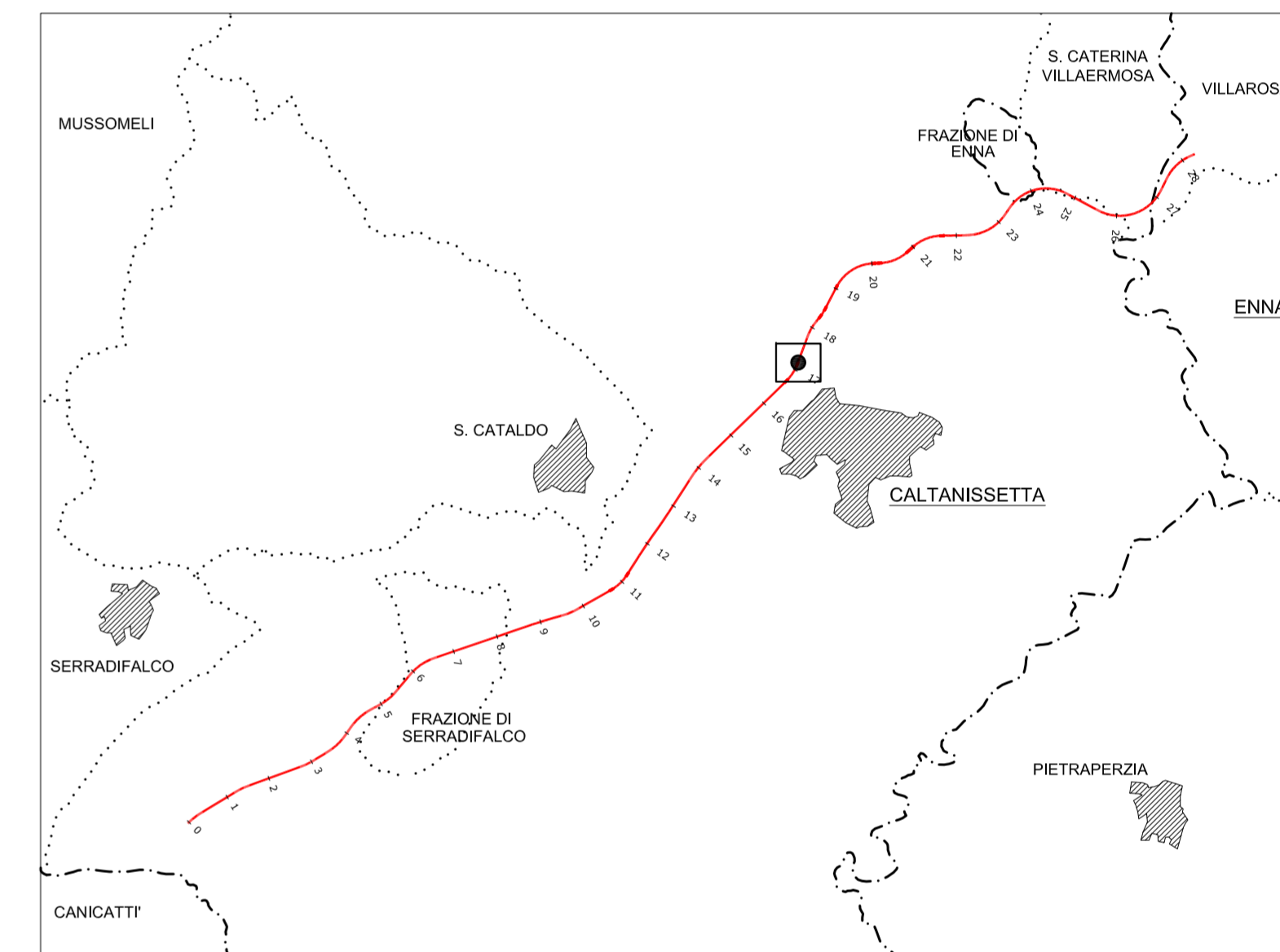
- MAGRONI:
 - CLASSE DI RESISTENZA C12/15
- PALI DI FONDAZIONE:
 - CLASSE DI RESISTENZA C28/35 (UNI EN 206-1)
 - CLASSE DI ESPOSIZIONE XA1 (UNI EN 206-1)
 - CLASSE DI CONSISTENZA S3 (UNI 9418)
 - COPRIFERRO 60mm
 - GRANULOMETRIA MASSIMA DEGLI INERTI 30 MM (UNI 12620)
- STRUTTURE DI FONDAZIONE MURI GETTATI IN OPERA:
 - CLASSE DI RESISTENZA C32/40 (UNI EN 206-1)
 - CLASSE DI ESPOSIZIONE XA2 (UNI EN 206-1)
 - CLASSE DI CONSISTENZA S3 (UNI 9418)
 - COPRIFERRO 40mm
 - GRANULOMETRIA MASSIMA DEGLI INERTI 30 MM (UNI 12620)
- STRUTTURE IN ELEVAZIONE CONTROTERRA GETTATE IN OPERA:
 - CLASSE DI RESISTENZA C32/40 (UNI EN 206-1)
 - CLASSE DI ESPOSIZIONE XA2 (UNI EN 206-1)
 - CLASSE DI CONSISTENZA S3 (UNI 9418)
 - COPRIFERRO 40mm
 - GRANULOMETRIA MASSIMA DEGLI INERTI 30 MM (UNI 12620)

ACCIAIO PER C.A.:

- B 450 C Controllato in stabilimento saldabile

NOTA:

- Per i dettagli relativi alle opere idriche di inizio/fine muro, si rimanda agli elaborati specifici validi per tutte le opere



PA 12/09
CORRIDOIO PLURIMODALE TIRRENICO - NORD EUROPA
ITINERARIO AGRIGENTO - CALTANISSETTA - A19
S.S. N° 640 "DI PORTO EMPEDOCLE"
AMMODERNAMENTO E ADEGUAMENTO ALLA CAT. B DEL D.M. 5.11.2001
Dal km 44+000 allo svincolo con l'A19

PROGETTO ESECUTIVO



OPERE D'ARTE MINORI
MURI IN C.A.
MP.42 - Paratia di pali in opera 58.70mt - da 17+018.118 a 17+076.831 -
Carpenteria ed armatura 2 di 2

Codice Unico Progetto (CUP) : F91B09000070001

Codice Elaborato: PA12_09 - E 0 4 1 T R 2 1 5 M U 4 2 6 B X 1 4 7 A

F					
E					
D					
C					
B					
A	Aprile 2011	EMISSIONE			M. LITI P. PAGLINI
REV.	DATA	DESCRIZIONE	REDATTO	VERIFICATO	APPROVATO AUTORIZZATO
Responsabile del procedimento:		Ing. MAURIZIO ARAMINI			

Il Progettista: 	Il Consulente Specialisti: 	Il Geologo: 	Il Coordinatore per la sicurezza in fase di progetto: 	Direttore dei lavori:
---------------------	--------------------------------	-----------------	---	---------------------------