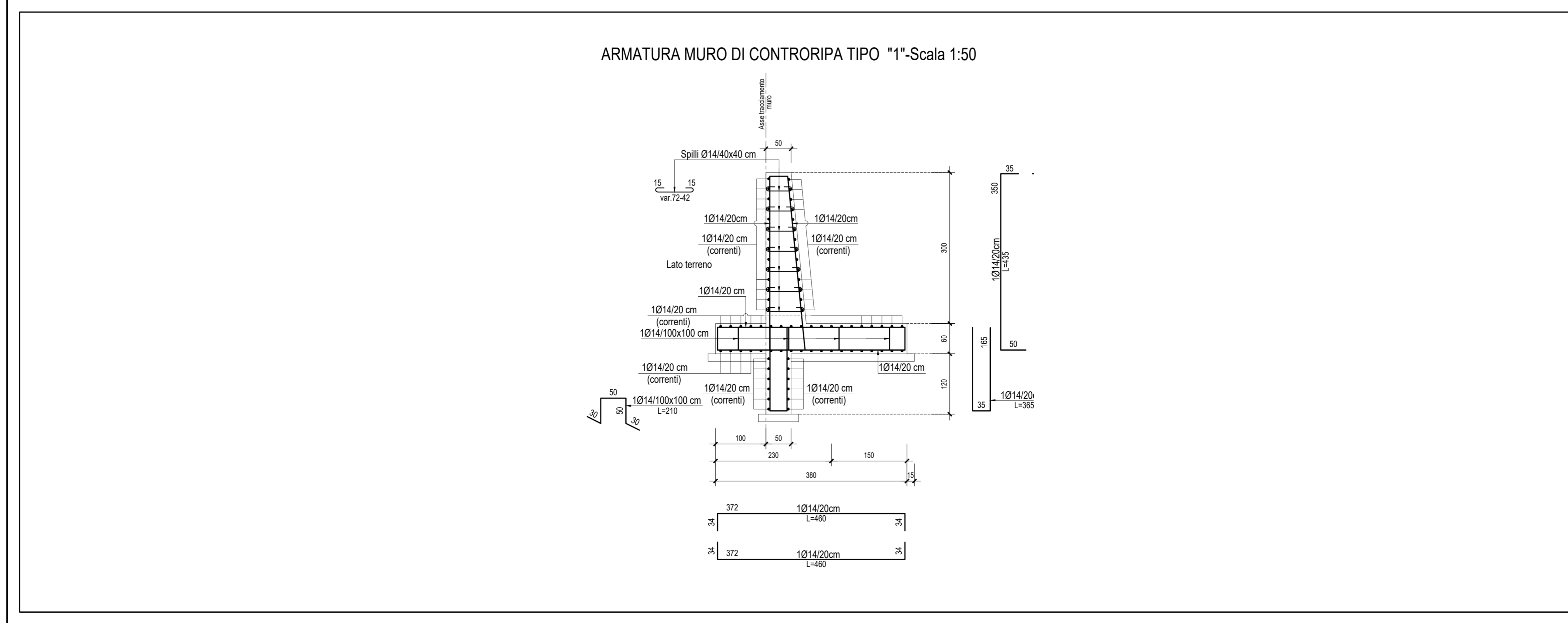
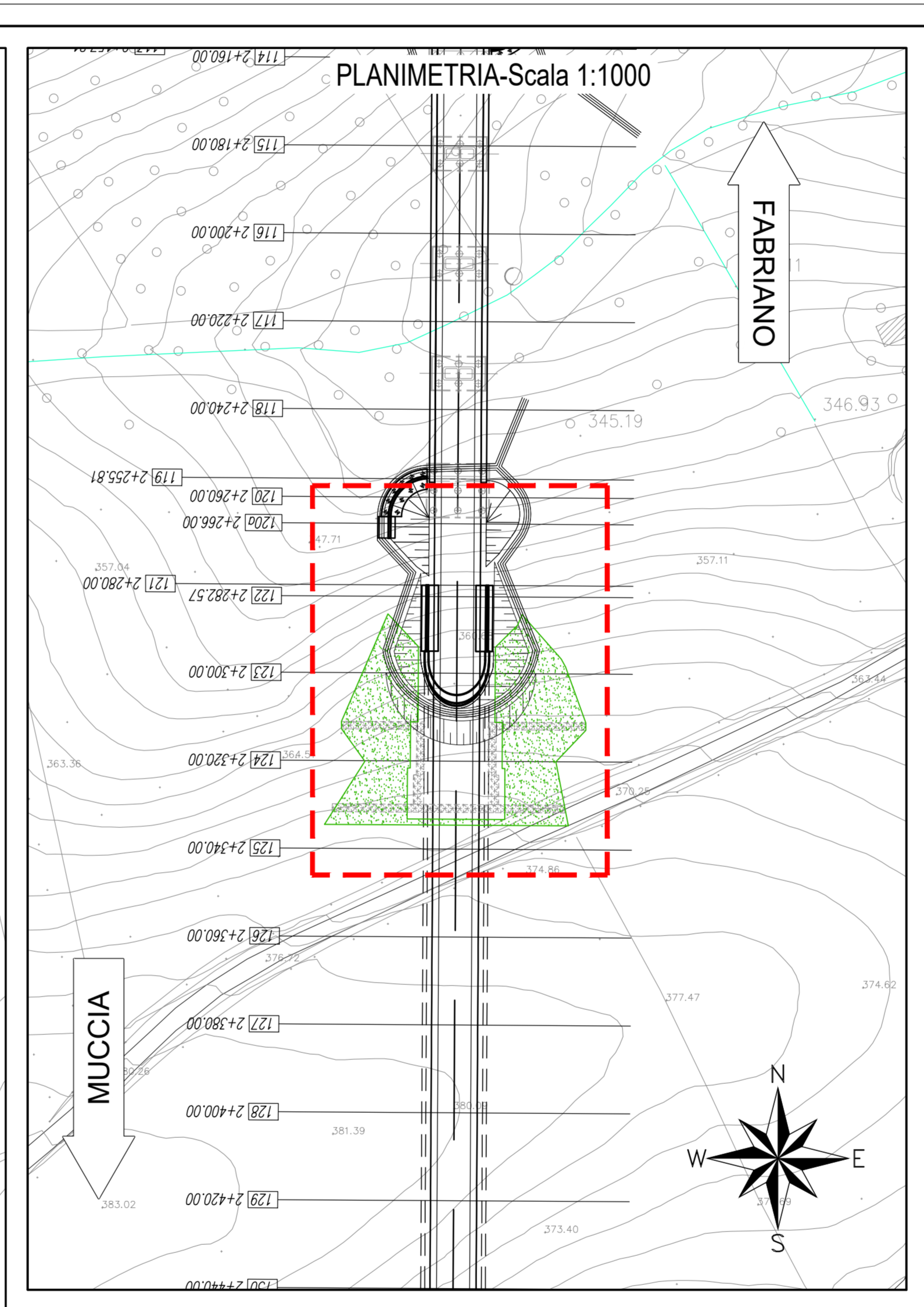


Punto	X	Y
P1	2361157,8112	4785656,0336
P2	2361154,0113	4785656,0568
P3	2361157,7197	4785641,0339
P4	2361153,9198	4785641,0571



QUADRILATERO
Marche Umbria S.p.A.

**ASSE VIARIO MARCHE-UMBRIA
E QUADRILATERO DI PENETRAZIONE INTERNA
MAXI LOTTO 2**

LAVORI DI COMPLETAMENTO DELLA DIRETTRICE PERUGIA ANCONA:
SS. 310 DI "VALFABRICA", TRATTO PANELLO "VALFABRICA"
SS. 76 "VAL DESINO", TRATTI FOSSATO VICO - CANCELLI E ALBACINA - SERRA SAN QUIRICO
"PEDEMONTANA DELLE MARCHE", TRATTO FABRIANO-MUCCIA-SFERCIA.

PROGETTO ESECUTIVO

CONTRAENTE GENERALE: DIRPA 2 s.c.a.r.l.	Il responsabile del Contratto Generale: Ing. Federico Montanari	Il responsabile Integrato delle Proiezioni Specialistiche: Ing. Salvatore Lato
-------------------------------------------------------	---------------------------------------------------------------------------	------------------------------------------------------------------------------------------

PROGETTAZIONE: Associazione Temporanea di Imprese

Membro: PROGIN	Membro: LOMBARDI SA	Membro: LOMBARDI-REICO
-------------------	------------------------	---------------------------

RESPONSABILE DELLA PROGETTAZIONE:
 P.E.C. Prof. Ing. Antonio Grimaldi

COORDINATORE DELLA SICUREZZA IN FASE DI PROGETTAZIONE:
 Dott. Geol. Fabrizio Pontano

IL RESPONSABILE DEL PROCEDIMENTO:
 Ing. Agostino Farotti

2.1.3 - PEDEMONTANA DELLE MARCHE
 3° stralcio funzionale: Castelfranco nord - Castelfranco sud
 4° stralcio funzionale: Castelfranco sud - Inneso S.S.77 a Muccia

Opere di sostegno e dreni
 Muro di controripa in D.X. dal km 2+136 al km 2+157
 Caratteristiche ed armature

SCALE:
 1:200
DATA:
 Marzo 2020

Codice Unico di Progetto (CUP): **F12C03000050021**

Codice elaborato: [0][1][0][3][2][1][2][3][4][5][6][7][8][9][0][1][2][3][4]

REV.	DATA	DESCRIZIONE	Redatto	Controllato	Approvato
A	Marzo 2020	Emissione PE	PROGIN	M. Parrino	S. Lato
B					
C					