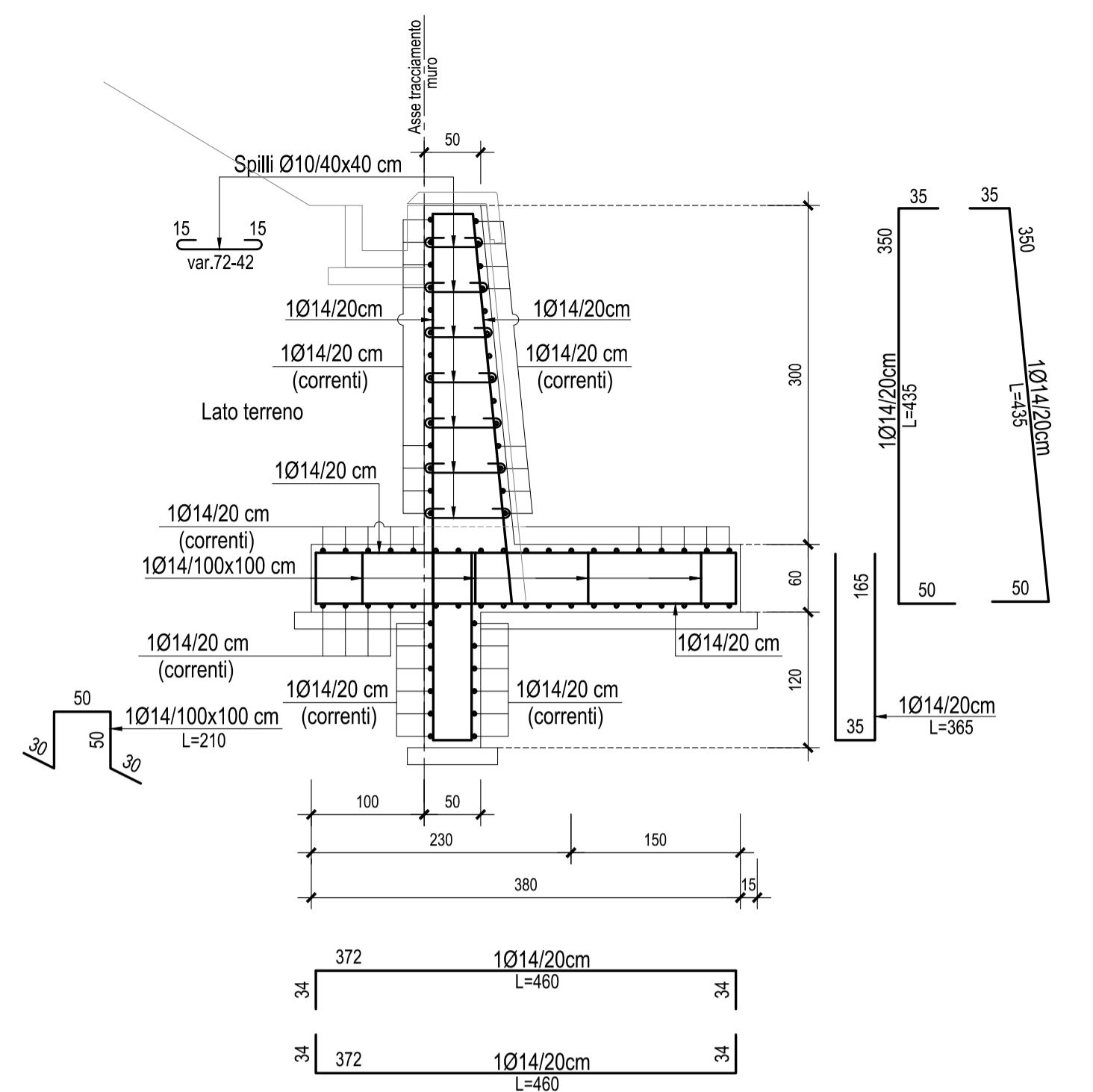
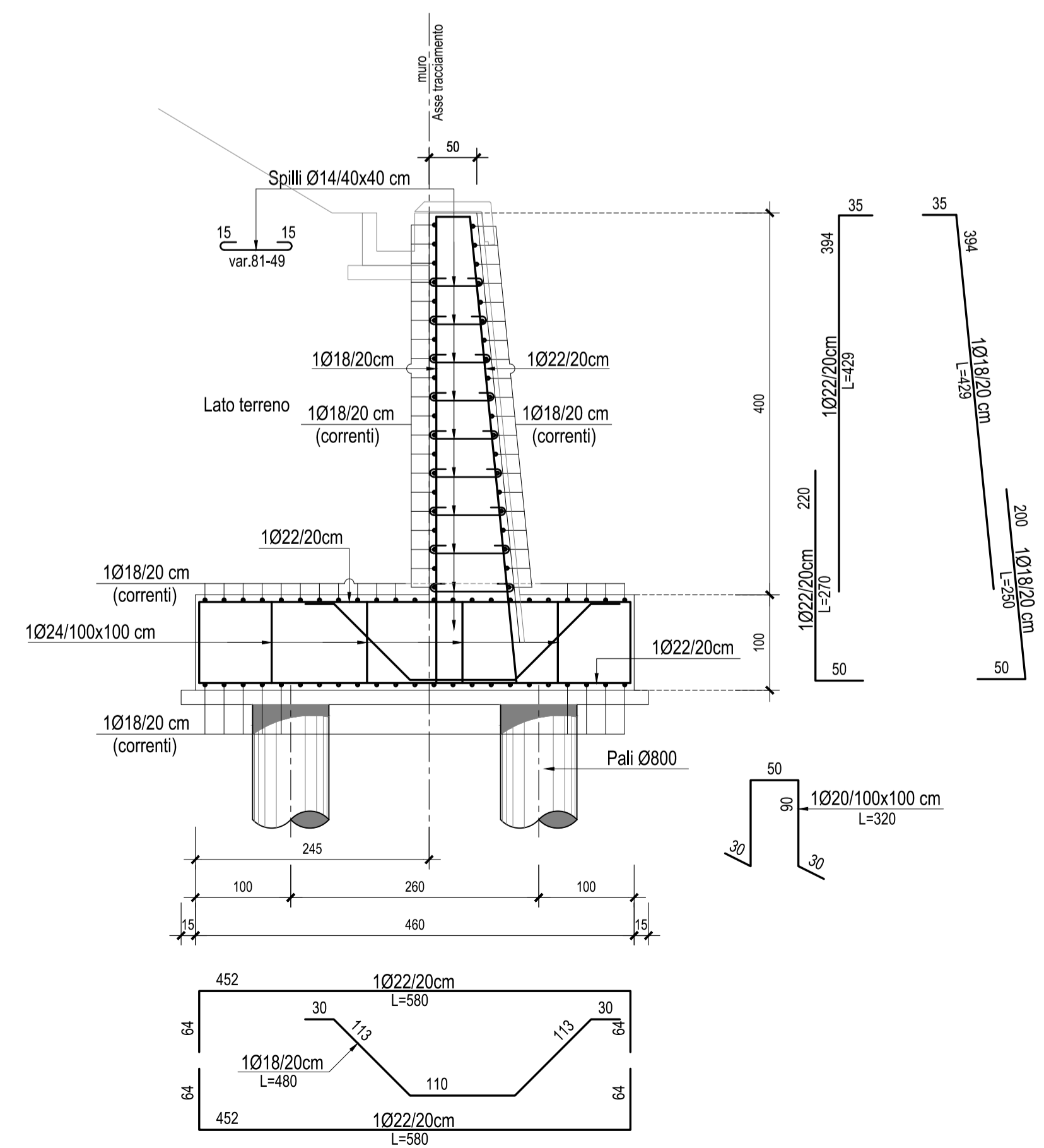


ARMATURA MURO DI SOTTOSCARPA TIPO "1" (H=3.00 m)-Scala 1:50

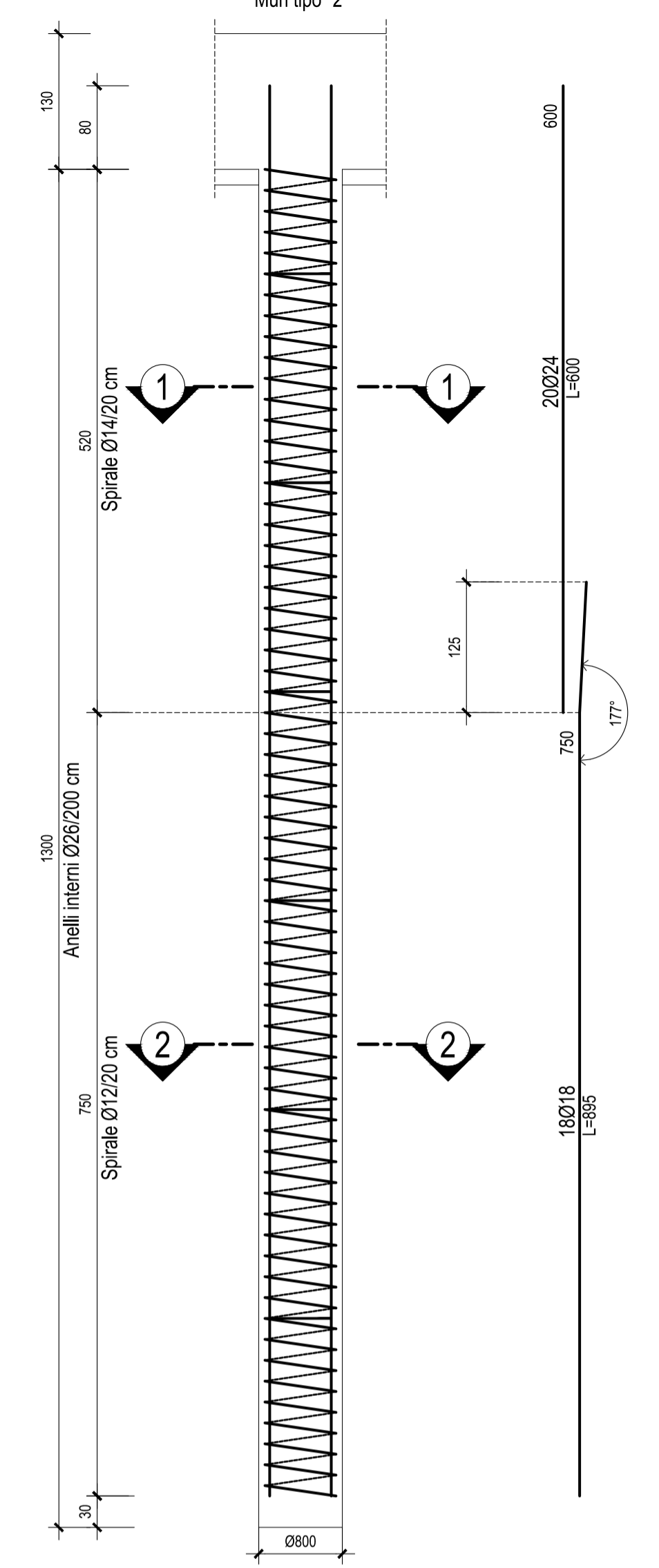


Punto	X	Y
P1	2361175,9669	4785415,9184
P2	2361179,7668	4785415,8952
P3	2361174,4575	4785406,9303
P4	2361179,0620	4785406,9022
P5	2361179,7074	4785406,8982
P6	2361173,0352	4785402,5388
P7	2361174,4352	4785402,5303
P8	2361179,0351	4785402,5023
P9	2361179,5351	4785402,4992
P10	2361172,5240	4785318,7241
P11	2361179,0239	4785318,6847
P12	2361166,9493	4785306,6085
P13	2361166,9886	4785313,1095
P14	2361166,8740	4785318,7584

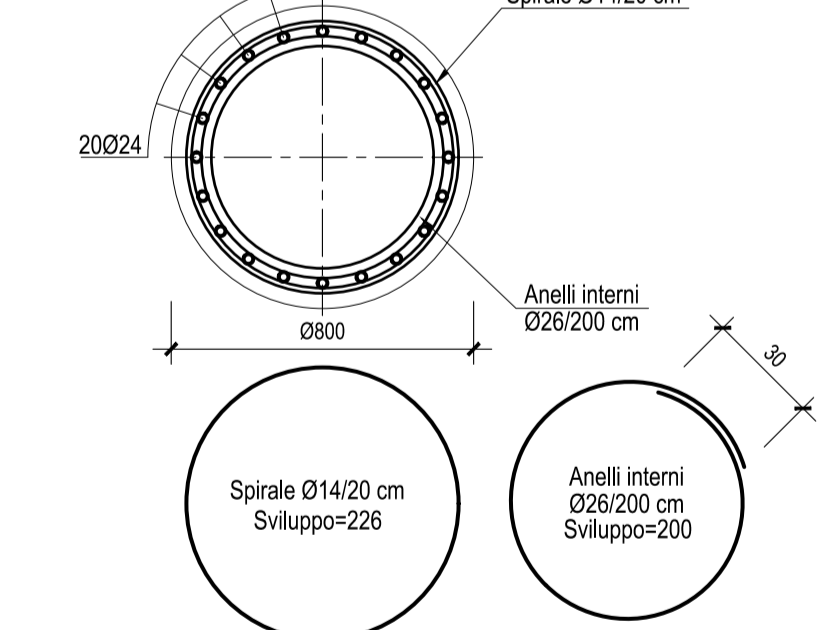
ARMATURA MURO DI SOTTOSCARPA TIPO "2" (H=4.00 m)-Scala 1:50



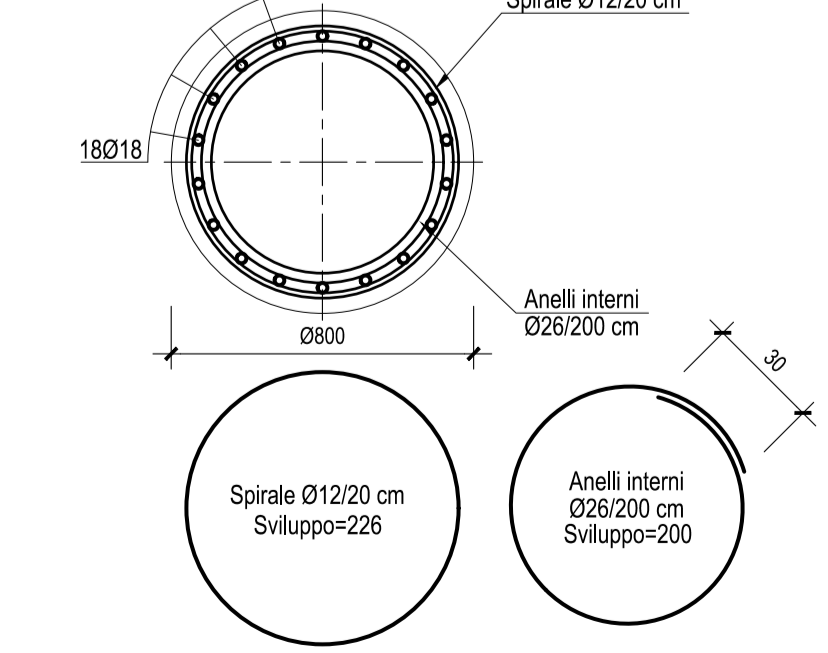
ARMATURA PALI Ø800-Scala 1:50



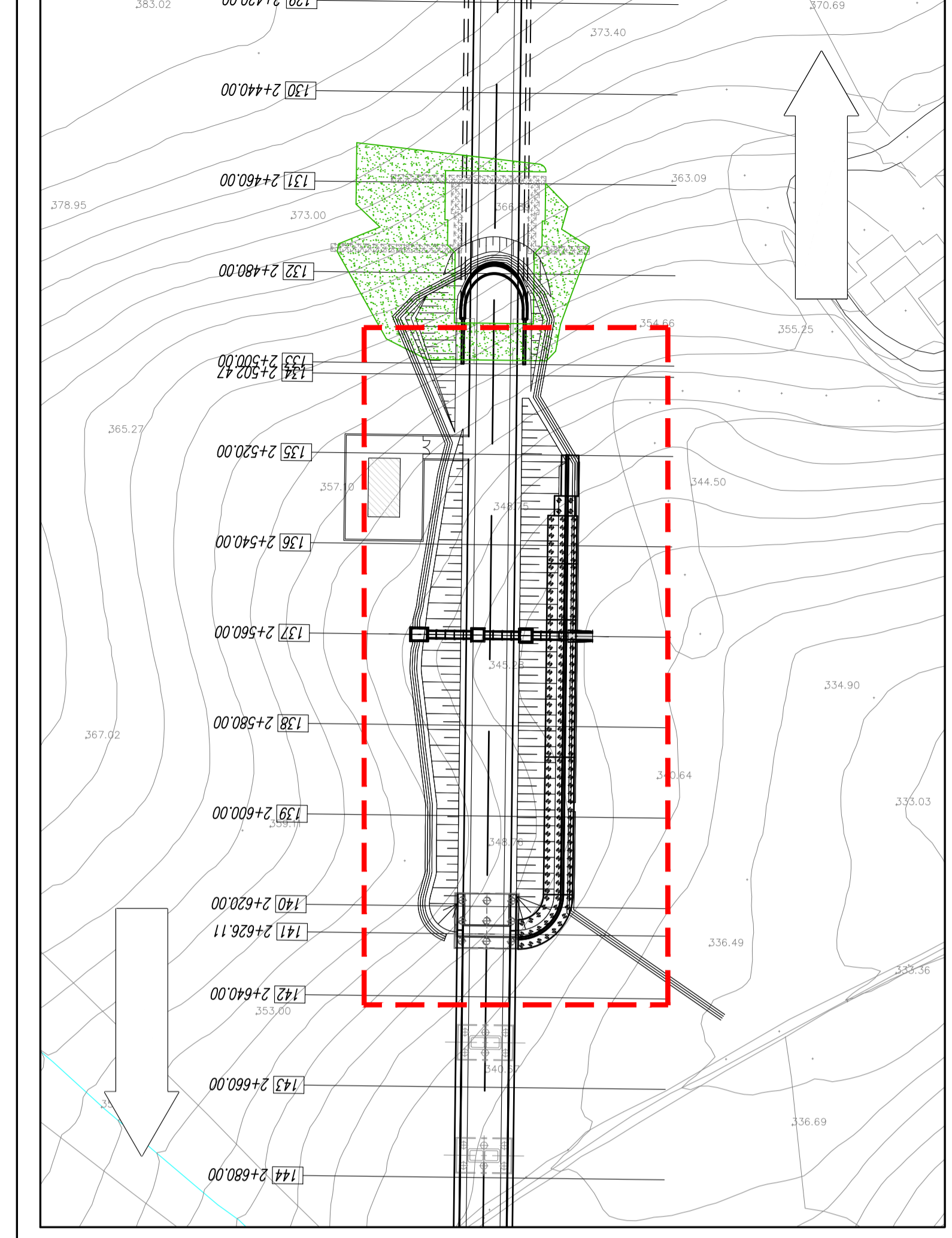
SEZIONE 1-1-Scala 1:20



SEZIONE 2-2-Scala 1:20



PLANIMETRIA-Scala 1:1000



**ASSE VIARIO DI PENETRAZIONE INTERNA
E QUADRILATERO DI PENETRAZIONE INTERNA
MAXI LOTTO 2**

LAVORI DI COMPLETAMENTO DELLA DIRETTRICE PERUGIA ANCONA:
SS. 318 DI "VALFABBRICA", TRATTO PIANELLO-VALFABBRICA
SS. 76 "VAL D'ESINO", TRATTI FOSSATO VICO - CANCELLI E ALBACINA - SERRA SAN QUIRICO
"PEDEMONTANA DELLE MARCHE", TRATTO FABRIANO-MUCCIA-SFERCIA.

PROGETTO ESECUTIVO

CONTRAENTE GENERALE: DIRPA 2 s.c.a.r.l.	Il responsabile del Contraente Generale: Ing. Federico Montanari	Il responsabile Integrazioni delle Prestazioni Specialistiche: Ing. Salvatore Lieto
---	--	---

PROGETTAZIONE: Associazione Temporanea di Imprese Mandatario: PROGIN s.p.a.	Mandatari: LOMBARDI SA LOMBARDI-REICO SGAI s.r.l. di E. Forlani & C.
--	---

RESPONSABILE DELLA PROGETTAZIONE PER L'A.T.I. Prof. Ing. Antonio Grimaldi GEOLOGO Dot. Geol. Fabrizio Pontoni COORDINATORE DELLA SICUREZZA IN FASE DI PROGETTAZIONE Ing. Michele Curiale	
---	----------

IL RESPONSABILE DEL PROCEDIMENTO Ing. Iginio Farotti
--

2.1.3 - PEDEMONTANA DELLE MARCHE 3° stralcio funzionale: Castelraimondo nord - Castelraimondo sud 4° stralcio funzionale: Castelraimondo sud - innesto S.S.77 a Muccia Opere di sostegno e dreni Muro di sottoscarpa in SX dal km 2+518 al km 2+626 Carpenteria ed armature (tav. 1 di 2)	SCALA: 1:50 DATA: Luglio 2020
---	--

Codice Unico di Progetto (CUP) F12C03000050021
Codice elaborato: L0703213E16MU0013CRP01B

REV.	DATA	DESCRIZIONE	Redatto	Controllato	Approvato
A	Marzo 2020	Emissione PE	PROGIN M. Perrino	S. Lieto	A. Grimaldi
B	Luglio 2020	Revisione interna	PROGIN M. Perrino	S. Lieto	A. Grimaldi
C					