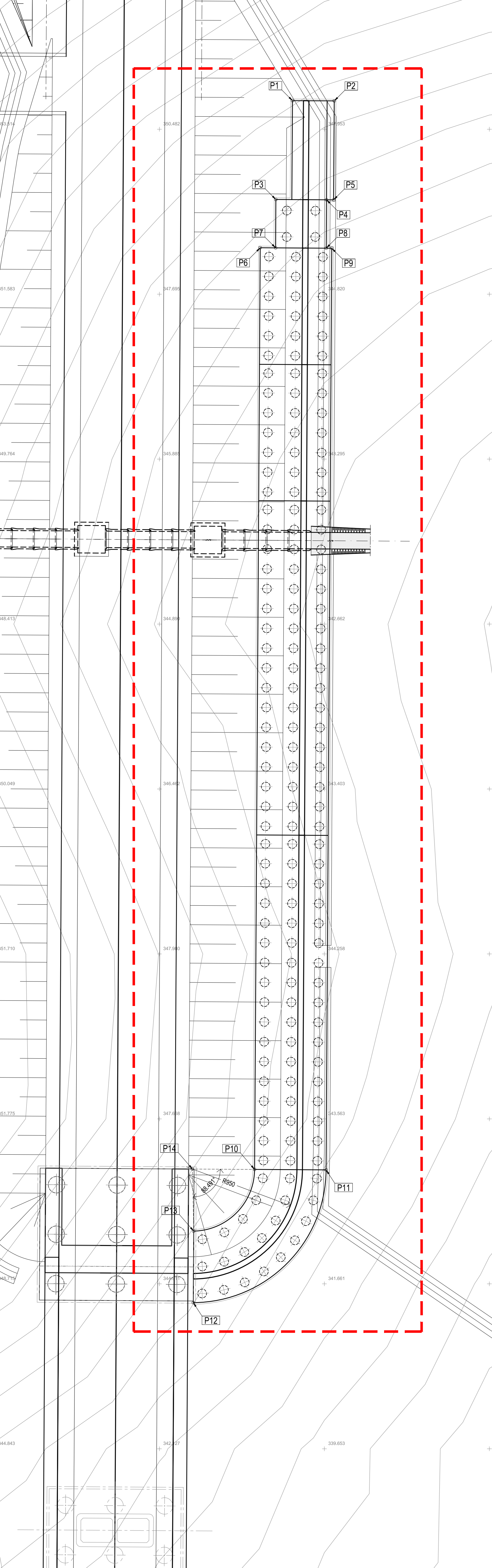
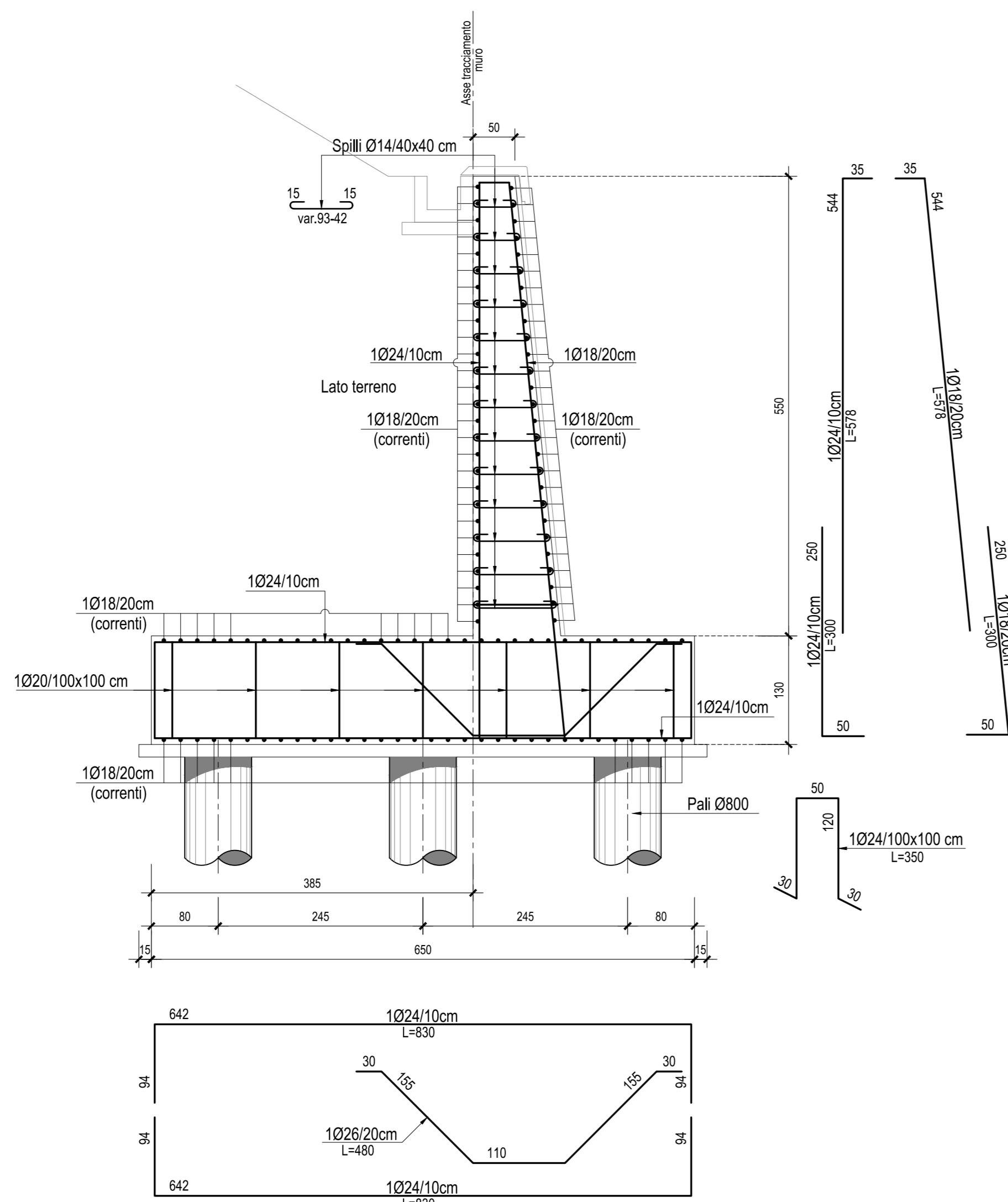


PIANTA TRACCIAMENTO-Scala 1:200

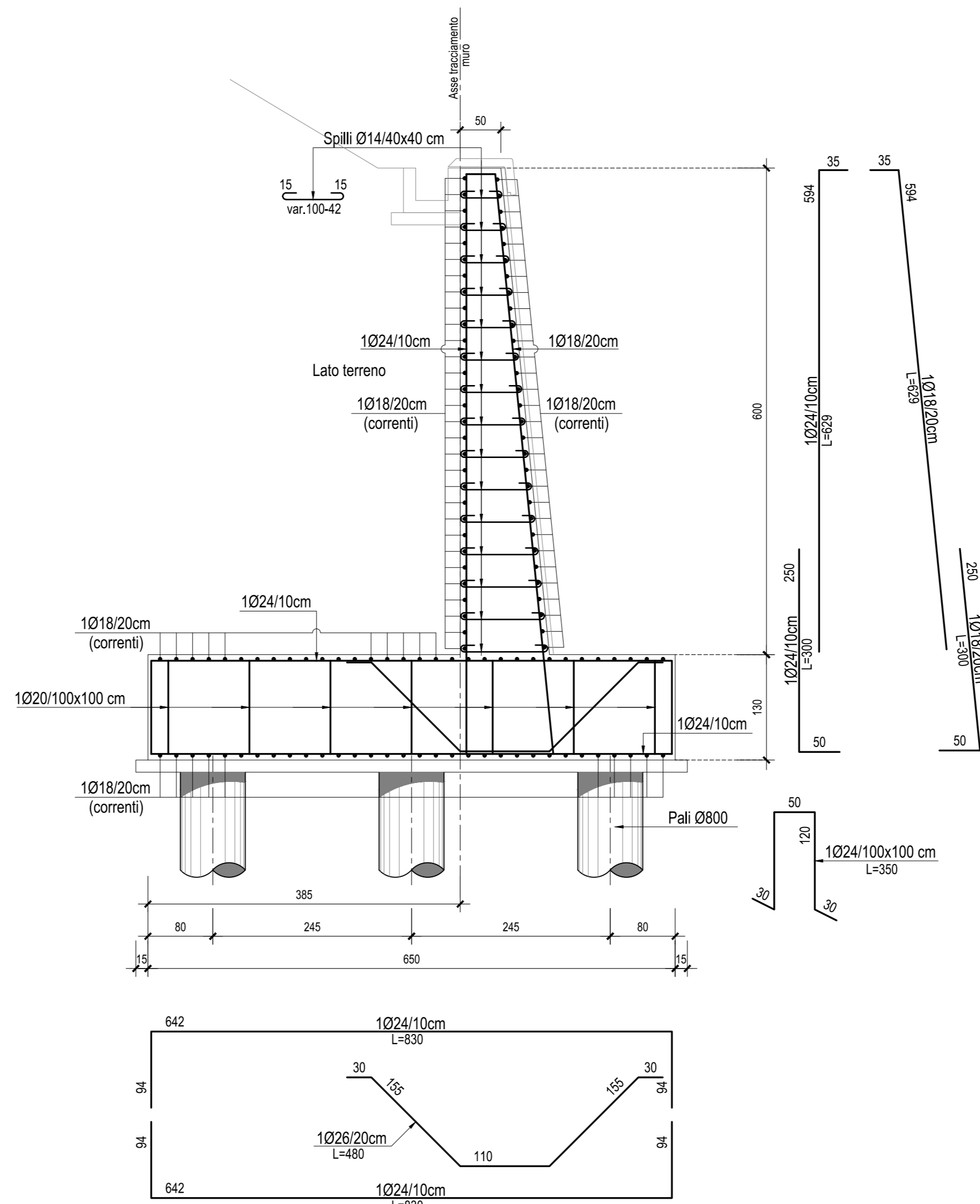
Punto	X	Y
P1	2361175,9669	4785415,9184
P2	2361179,7868	4785415,8952
P3	2361174,4575	4785408,9303
P4	2361179,0620	4785408,9022
P5	2361179,7074	4785408,8982
P6	2361173,0352	4785402,5388
P7	2361174,4352	4785402,5303
P8	2361179,0351	4785402,5023
P9	2361179,5351	4785402,4992
P10	2361172,5240	4785318,7241
P11	2361179,0239	4785318,6847
P12	2361166,9493	4785306,6085
P13	2361166,9886	4785313,1095
P14	2361166,8740	4785318,7584



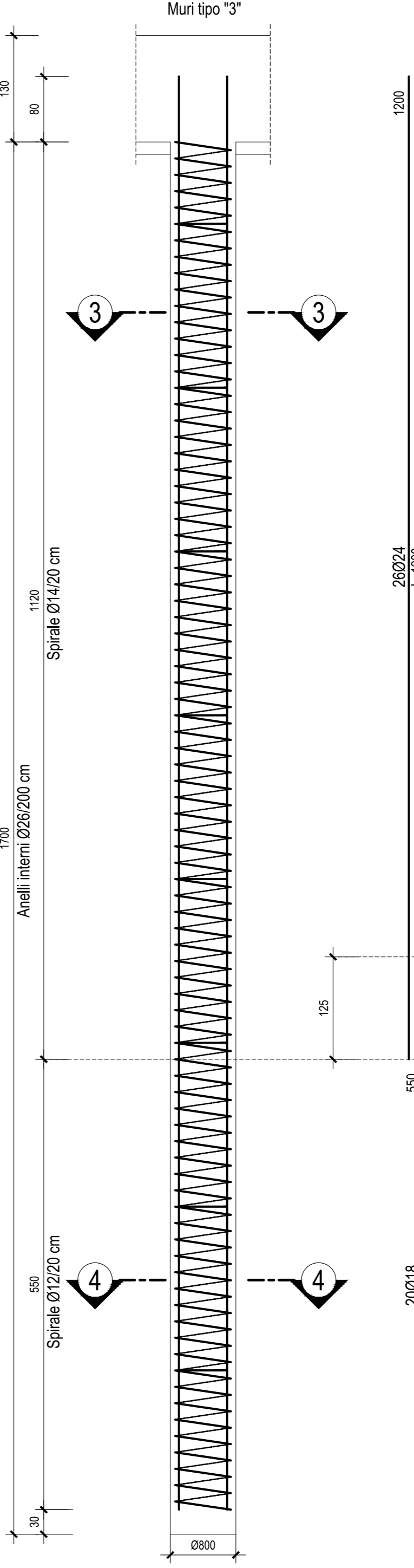
ARMATURA MURO DI SOTTOSCARPA TIPO "3" (H=5.50 m)-Scala 1:50



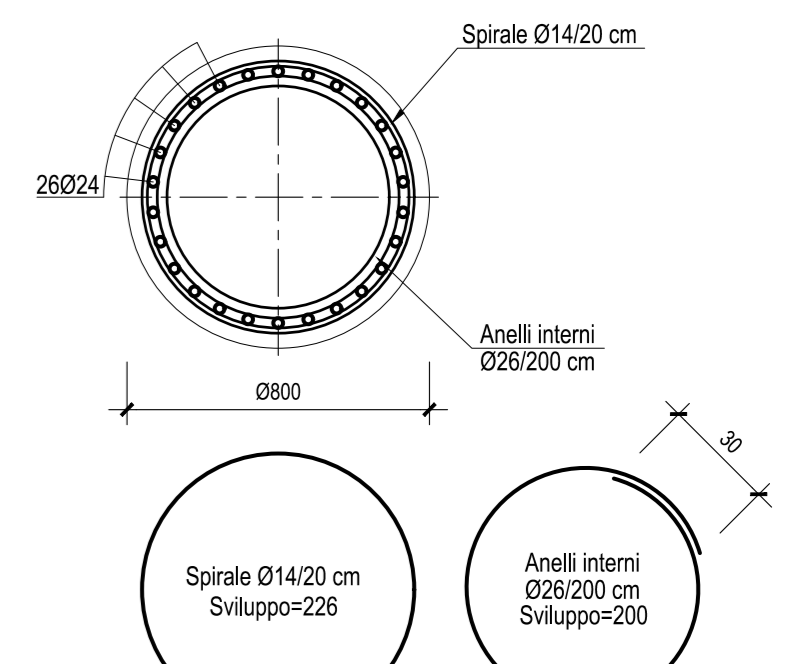
ARMATURA MURO DI SOTTOSCARPA TIPO "3" (H=6.00 m)-Scala 1:50



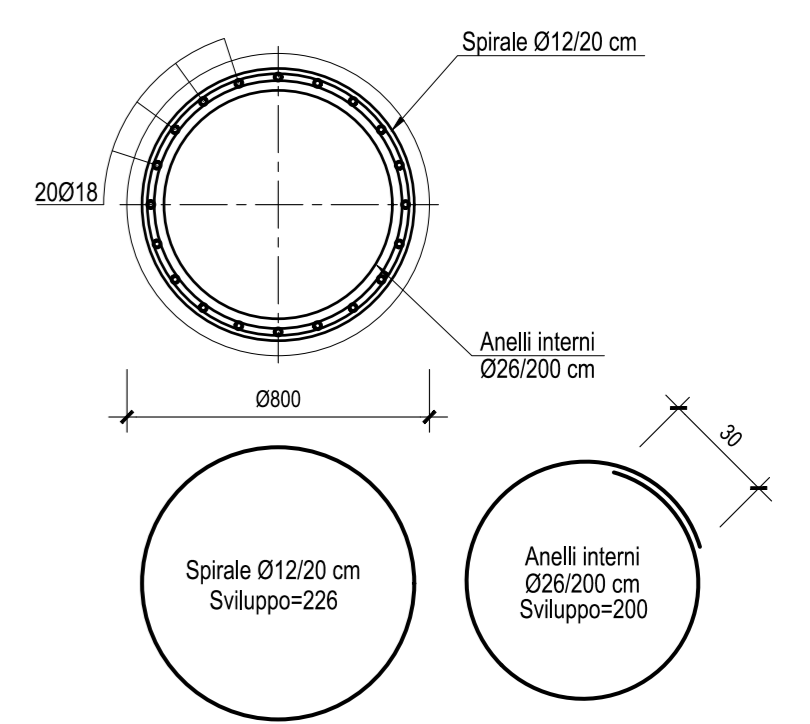
ARMATURA PALI Ø800-Scala 1:50



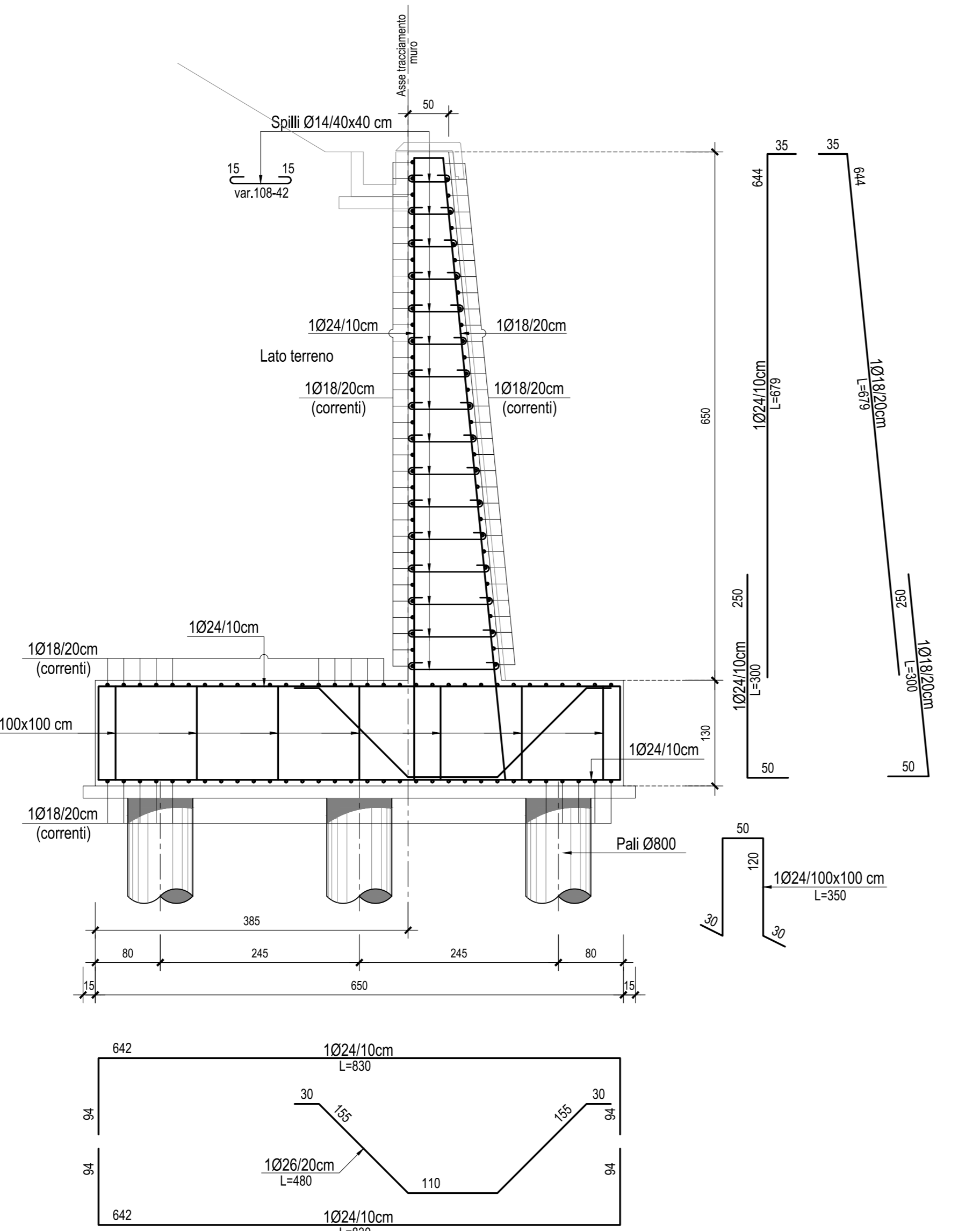
SEZIONE 3-3-Scala 1:20



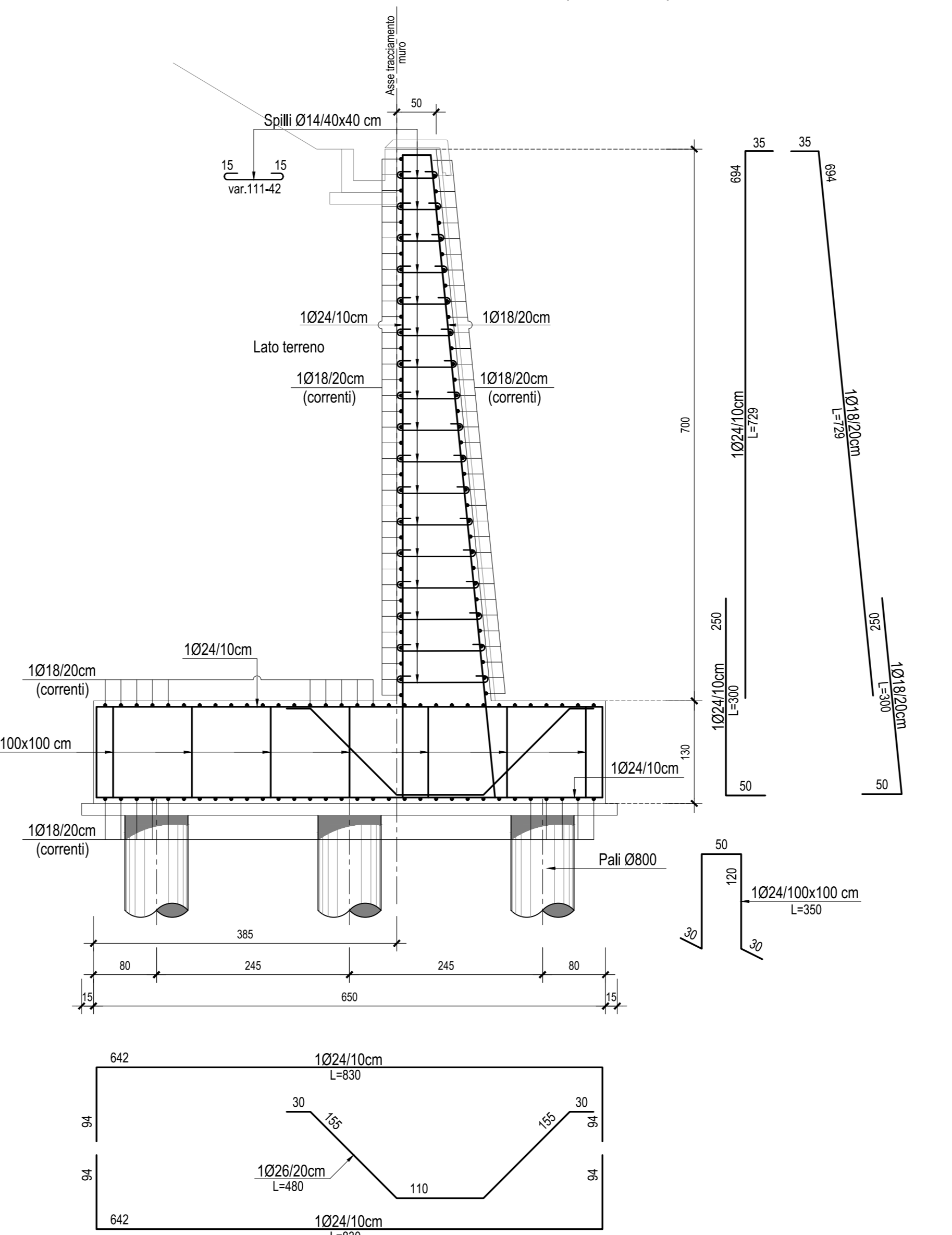
SEZIONE 4-4-Scala 1:20



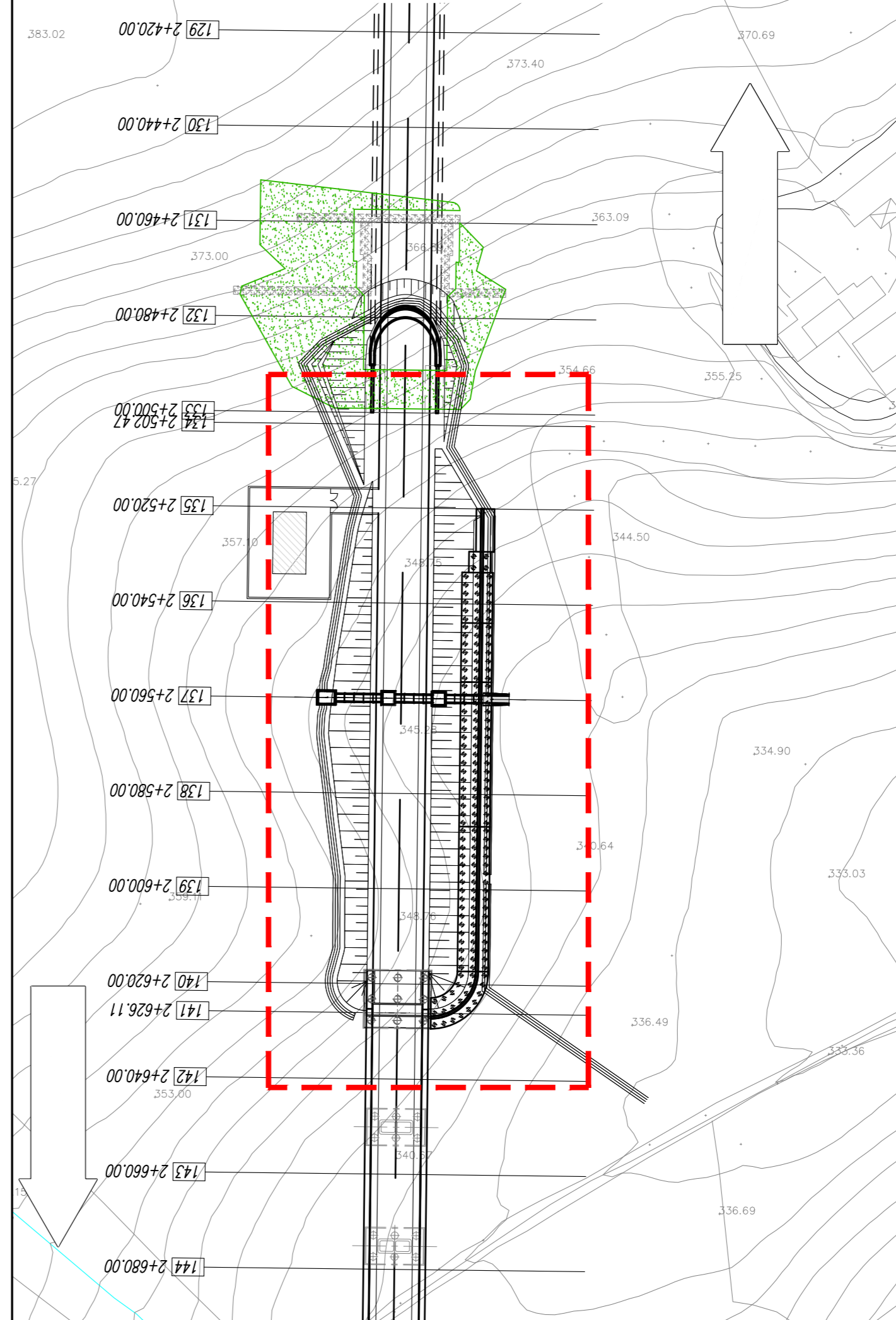
ARMATURA MURO DI SOTTOSCARPA TIPO "3" (H=6.50 m)-Scala 1:50



ARMATURA MURO DI SOTTOSCARPA TIPO "3" (H=7.00 m)-Scala 1:50



PLANIMETRIA-Scala 1:1000



**ASSE VIARIO MARCHE-UMBRIA
E QUADRILATERO DI PENETRAZIONE INTERNA
MAXI LOTTO 2**

LAVORI DI COMPLETAMENTO DELLA DIRETTRICE PERUGIA ANCONA:
SS. 318 DI "VALFABBRICA", TRATTO PIANELLO-VALFABBRICA
SS. 76 "VAL PESINOF", TRATTO FOSSATO VICO-CANCELLE ALBAICINA -SERRA SAN QUIRICO
"PEDEMONTANA DELLE MARCHE", TRATTO FABRIANO-MUCCIA-SFERCIA.

PROGETTO ESECUTIVO

CONTRAENTE GENERALE: DIRPA 2 s.c.a.r.l.
Il responsabile del Contratto Generale: Ing. Federico Montanari
Il responsabile Integratori delle Proiezioni Specialistiche: Ing. Salvatore Lieto

PROGETTAZIONE: Associazione Temporanea di Imprese
Mandatari: **PROGN**, **LOMBARDI SA**, **LOMBARDI-REICO**, **SGAI s.r.l.**, **SGAI s.p.a.**

RESPONSABILI DELLA PROGETTAZIONE:
PER C.A.T.: Prof. Ing. Antonio Grimaldi
GEOLGICI: Dott. Geol. Fabrizio Pontoni
COORDINATORE DELLA SICUREZZA IN FASE DI PROGETTAZIONE: Ing. Michele Curiale

IL RESPONSABILE DEL PROCEDIMENTO: Ing. Ignio Faroni

2.1.3 - PEDEMONTANA DELLE MARCHE
3° stralcio funzionale: Castelraimondo nord - Castelraimondo sud
4° stralcio funzionale: Castelraimondo sud - innesto S.S.77 a Mucchia
Opere di sostegno e dreni
Muro di sottoscarpa in SX dal km 2+518 al km 2+626
Carpenteria ed armature (tav. 2 di 2)

Scala: 1:50
Data: Luglio 2020

REV.	DATA	DISCIPLINA:	Redatto	Controllato	Approvato
A	Marzo 2020	Emissione PE	PROGN	M. Perrino	S. Lieto
B	Luglio 2020	Revisione interna	PROGN	M. Perrino	S. Lieto
C					