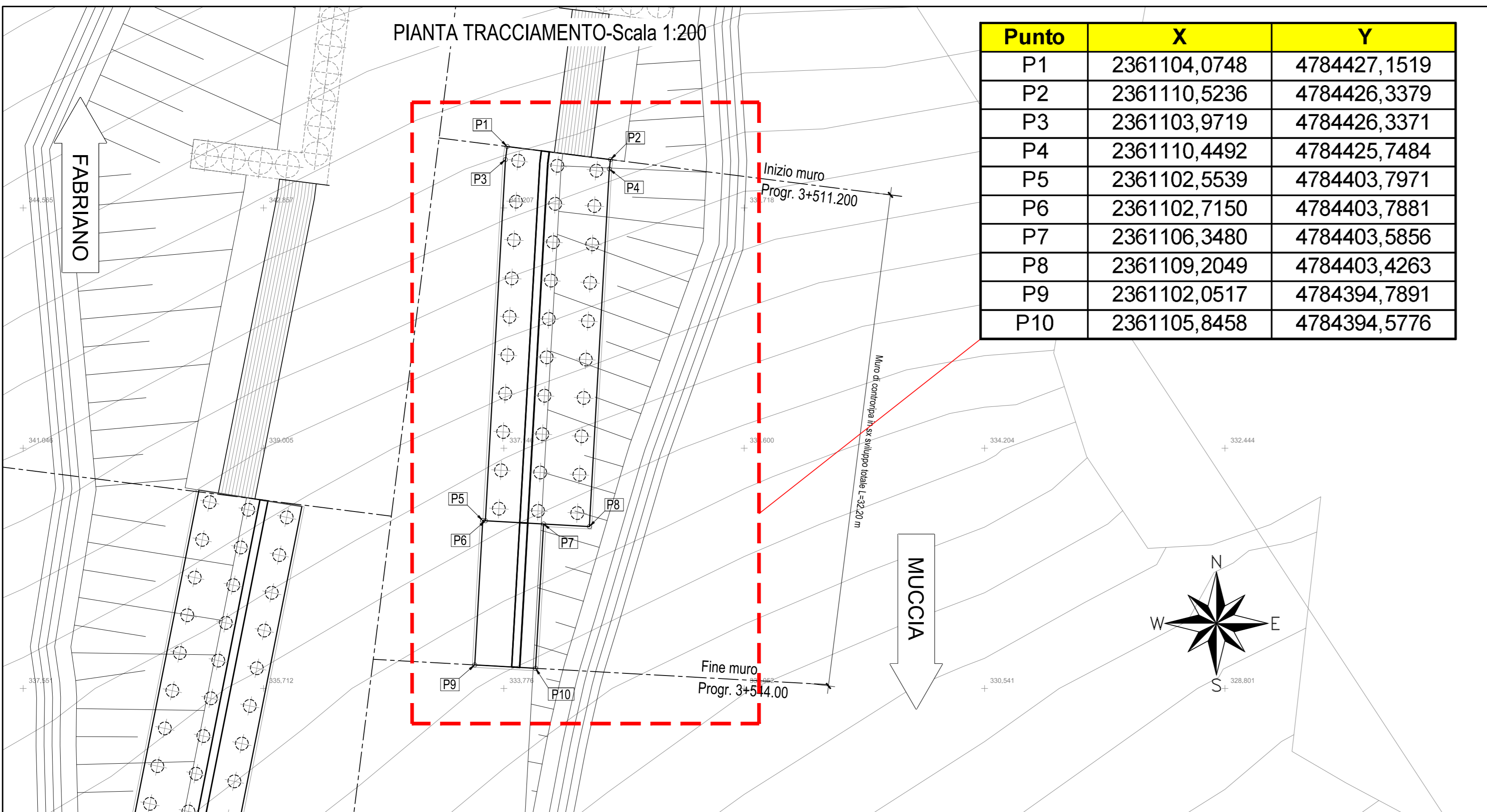
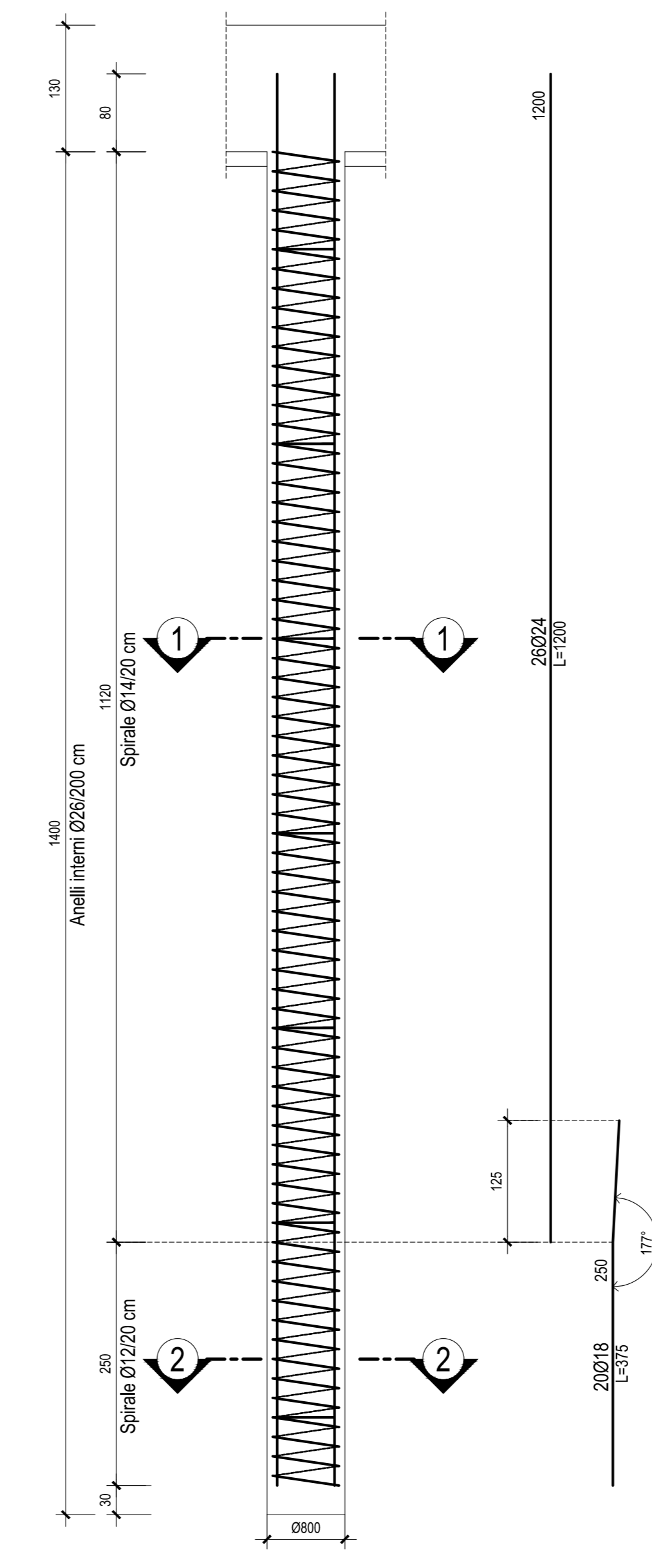


PIANTA TRACCIAMENTO-Scala 1:200

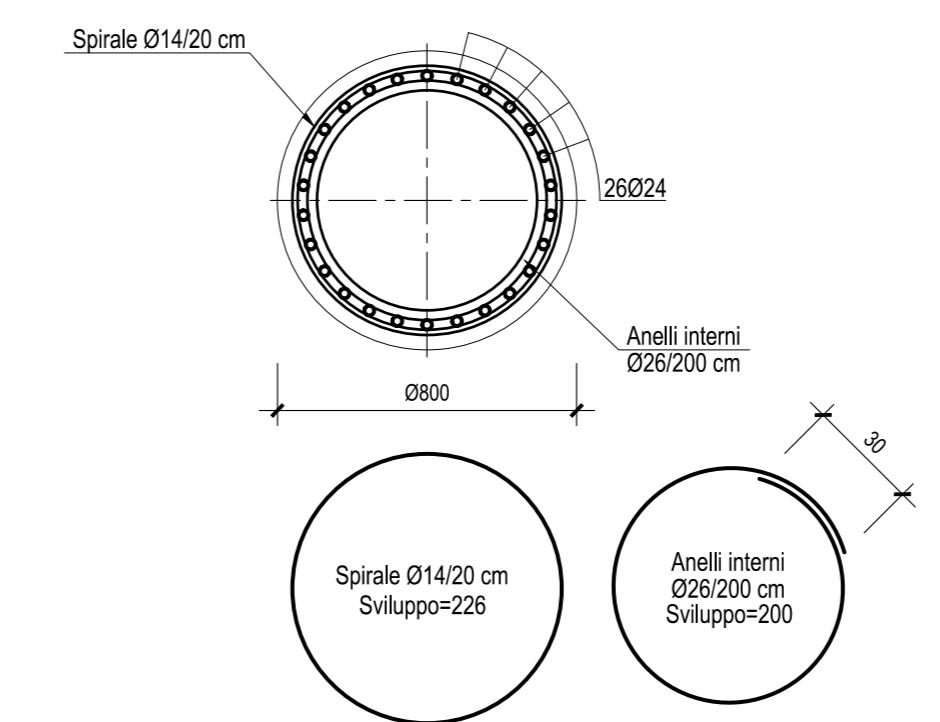


Punto	X	Y
P1	2361104,0748	4784427,1519
P2	2361110,5236	4784426,3379
P3	2361103,9719	4784426,3371
P4	2361110,4492	4784425,7484
P5	2361102,5539	4784403,7971
P6	2361102,7150	4784403,7881
P7	2361106,3480	4784403,5856
P8	2361109,2049	4784403,4263
P9	2361102,0517	4784394,7891
P10	2361105,8458	4784394,5776

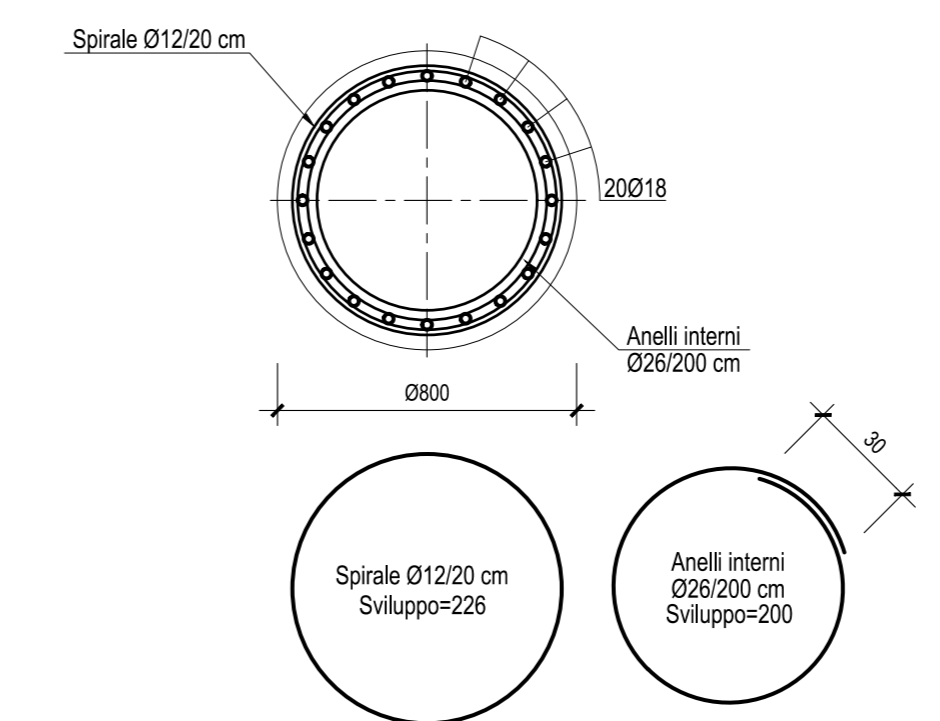
ARMATURA PALI -Scala 1:50



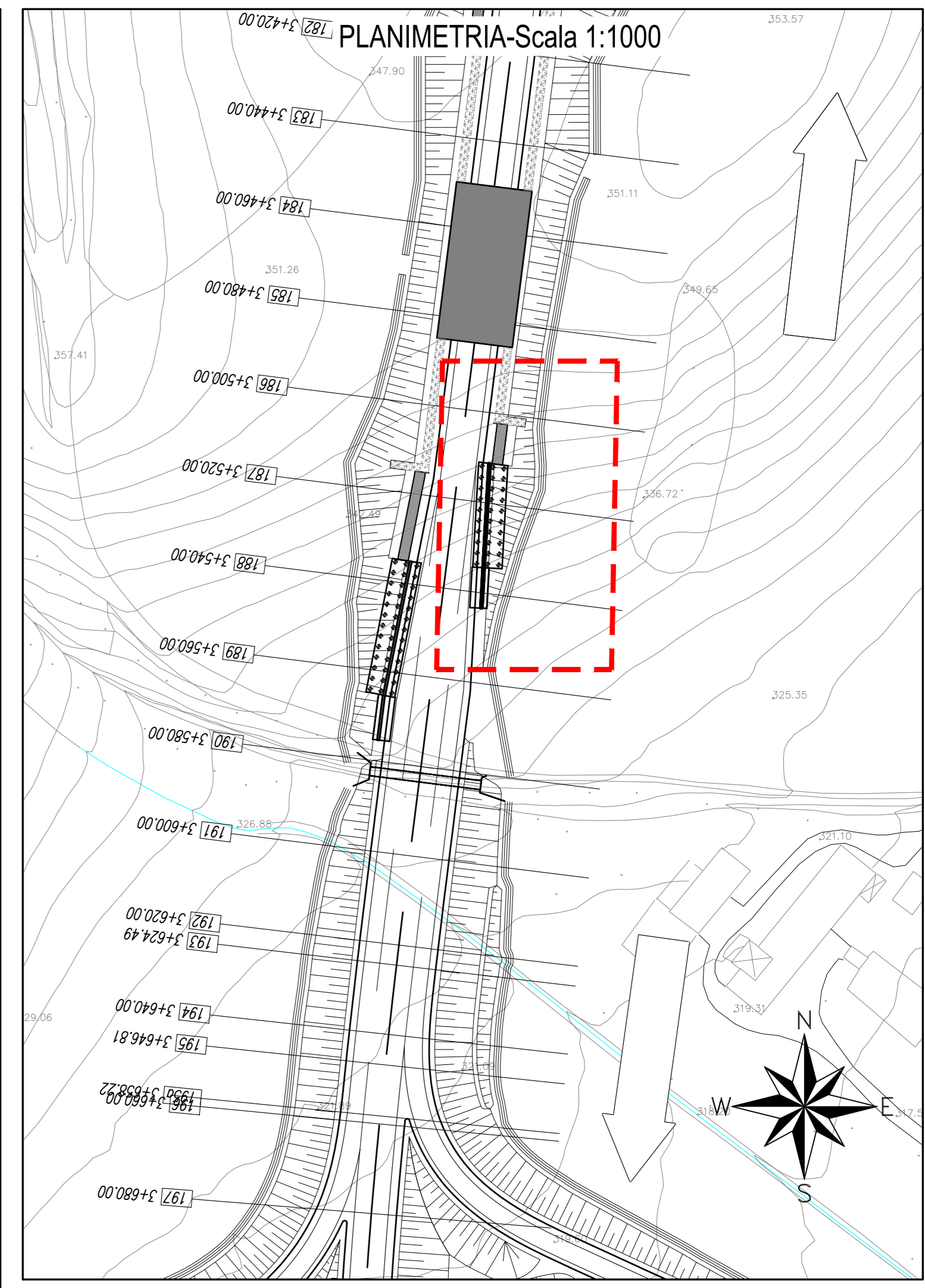
SEZIONE 1-1-Scala 1:20



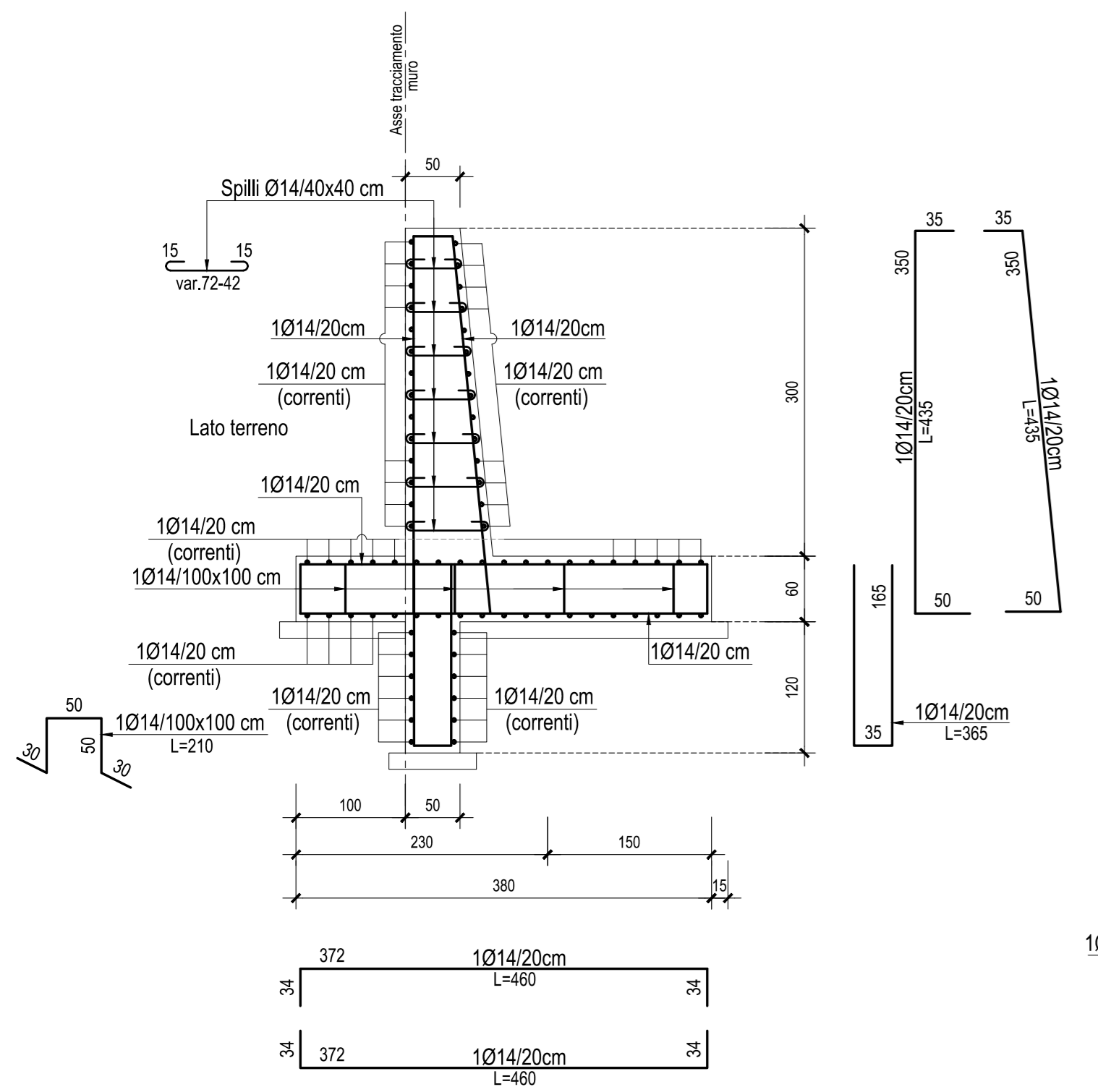
SEZIONE 2-2-Scala 1:20



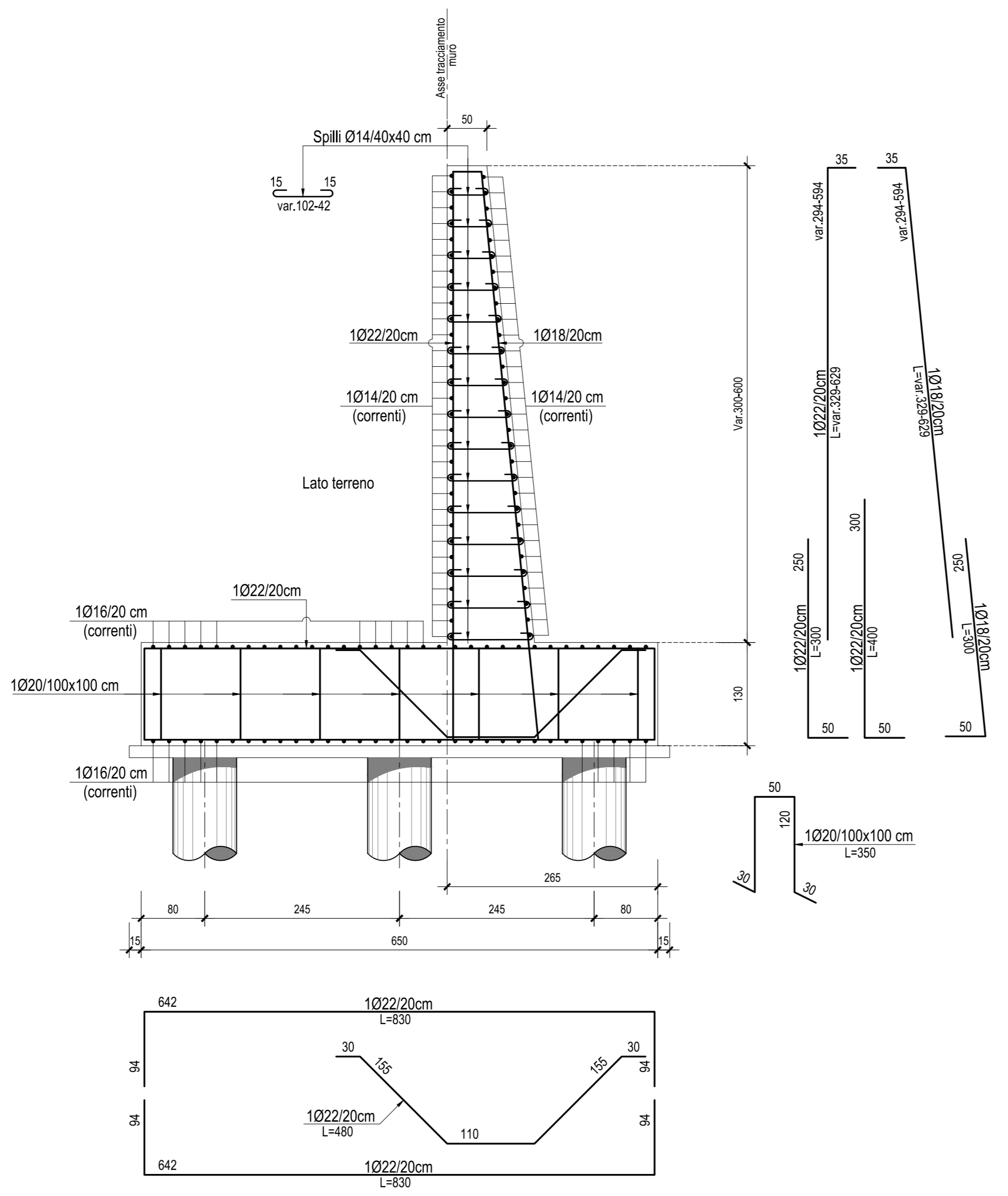
PLANIMETRIA-Scala 1:1000



ARMATURA MURO DI CONTRORIPA TIPO "1"-Scala 1:50



ARMATURA MURO DI CONTRORIPA TIPO "2"-Scala 1:50



**ASSE VIARIO MARCHE-UMBRIA  
E QUADRILATERO DI PENETRAZIONE INTERNA  
MAXI LOTTO 2**

LAVORI DI COMPLETAMENTO DELLA DIRETTRICE PERUGIA ANCONA:  
SS. 318 DI "VALFABBRICA", TRATTO PIANELLO - VALFABBRICA  
SS. 76 "VAL D'ESINO", TRATTI FOSSATO VICO - CANCELLI E ALBACINA - SERRA SAN QUIRICO  
"PEDEMONTANA DELLE MARCHE", TRATTO FABRIANO-MUCCIA-SFERCIA.

**PROGETTO ESECUTIVO**

<b>CONTRAENTE GENERALE:</b> 	<b>Il responsabile del Contraente Generale:</b> Ing. Federico Montanari	<b>Il responsabile Integrazioni delle Prestazioni Specialistiche:</b> Ing. Salvatore Lieto
---------------------------------	--	---

**PROGETTAZIONE:** Associazione Temporanea di Imprese

<b>Mandatario:</b> PROGETTAZIONE	<b>Mandanti:</b>
----------------------------------	------------------

--	--	--	--

**RESPONSABILE DELLA PROGETTAZIONE:**  
PR.S.A.S.L.  
Prof. Ing. Antonio Grimaldi

**GEOLOGO:**  
Dot. Geol. Fabrizio Pontoni

**COORDINATORE DELLA SICUREZZA IN FASE DI PROGETTAZIONE:**  
Ing. Michele Curiale

**IL RESPONSABILE DEL PROCEDIMENTO:**  
Ing. Iginio Farotti

--	--	--

**2.1.3 - PEDEMONTANA DELLE MARCHE**  
**3° stralcio funzionale: Castelraimondo nord - Castelraimondo sud**  
**4° stralcio funzionale: Castelraimondo sud - innesto S.S.77 a Muccia**  
Opere di sostegno e dreni  
Muro di controripa in SX dal km 3+511 al km 3+544  
Carpenteria ed armature

**SCALA:**  
1:50

**DATA:**  
Luglio 2020

Codice Unico di Progetto (CUP) **F12C03000050021**

Codice elaborato: 

L	0	7	0	3	2	1	3	E	1	6	M	U	D	O	I	4	C	R	P	O	I	B
---	---	---	---	---	---	---	---	---	---	---	---	---	---	---	---	---	---	---	---	---	---	---

  
Nome File: L070321SE16M0014CRP01B

REV.	DATA	DESCRIZIONE	Redatto	Controllato	Approvato
A	Marzo 2020	Emissione PE	PROGIN M. Perrino	S. Lieto	A. Grimaldi
B	Luglio 2020	Revisione interna	PROGIN M. Perrino	S. Lieto	A. Grimaldi
C					