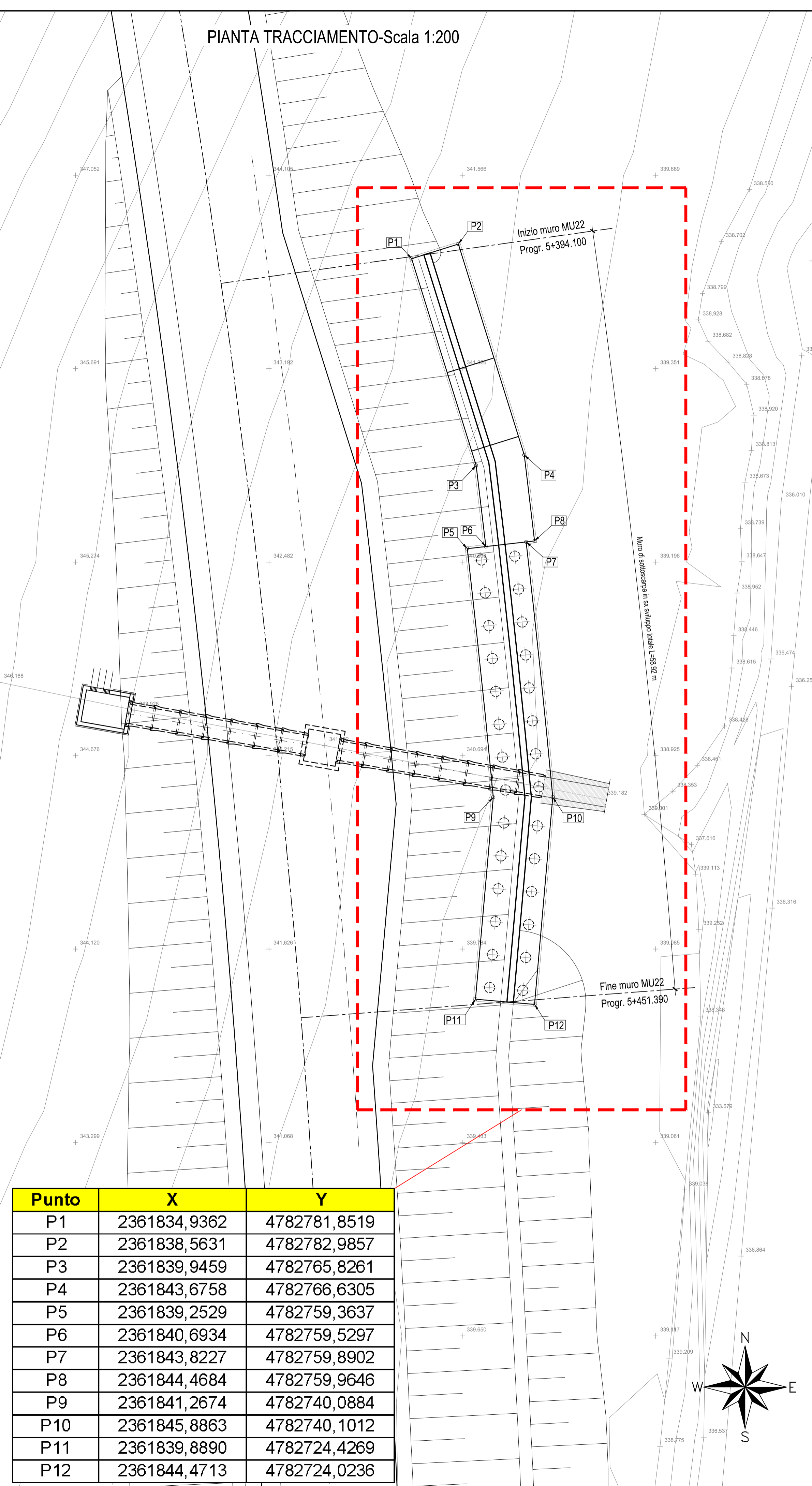
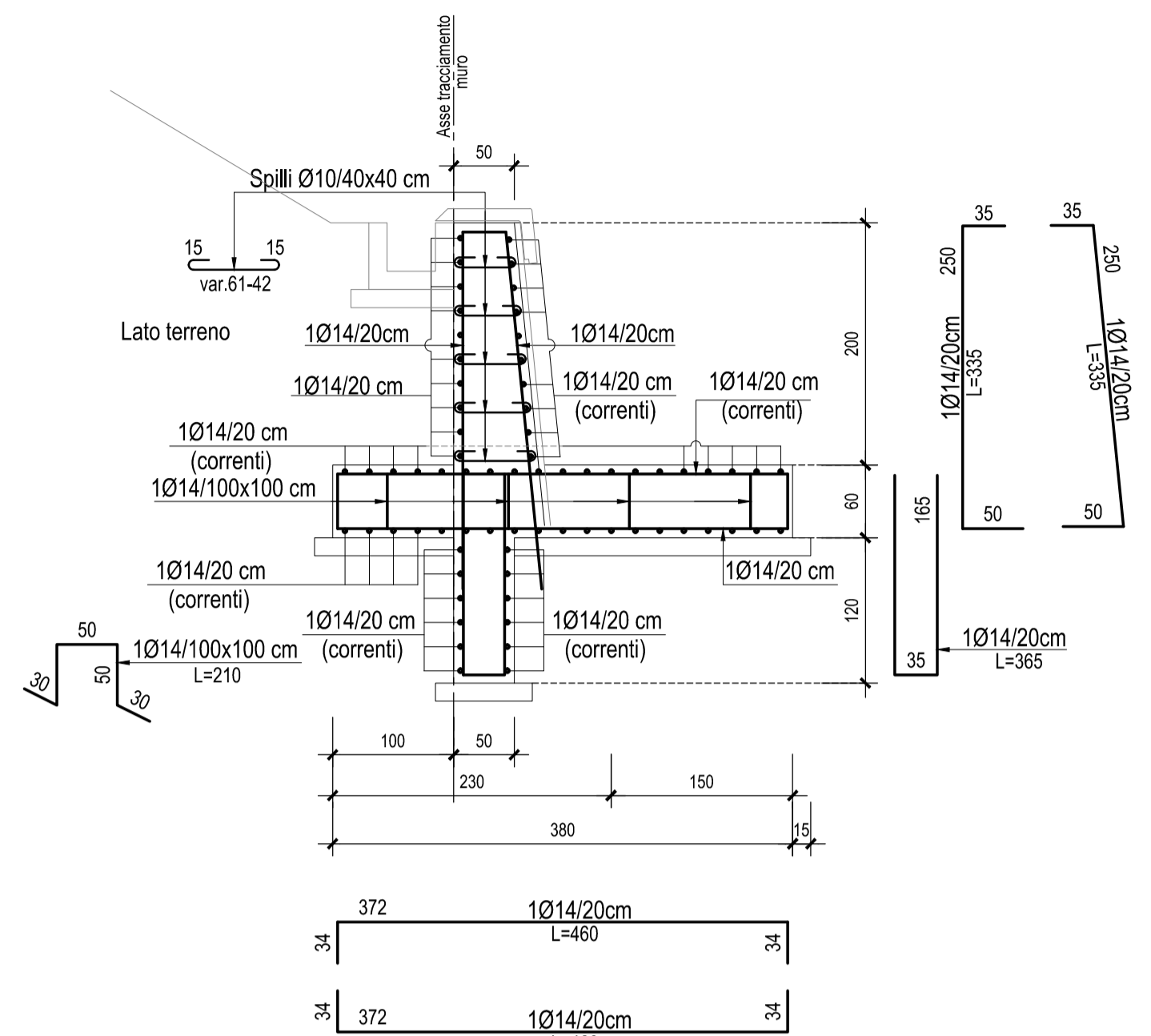


PIANTA TRACCIAMENTO-Scala 1:200

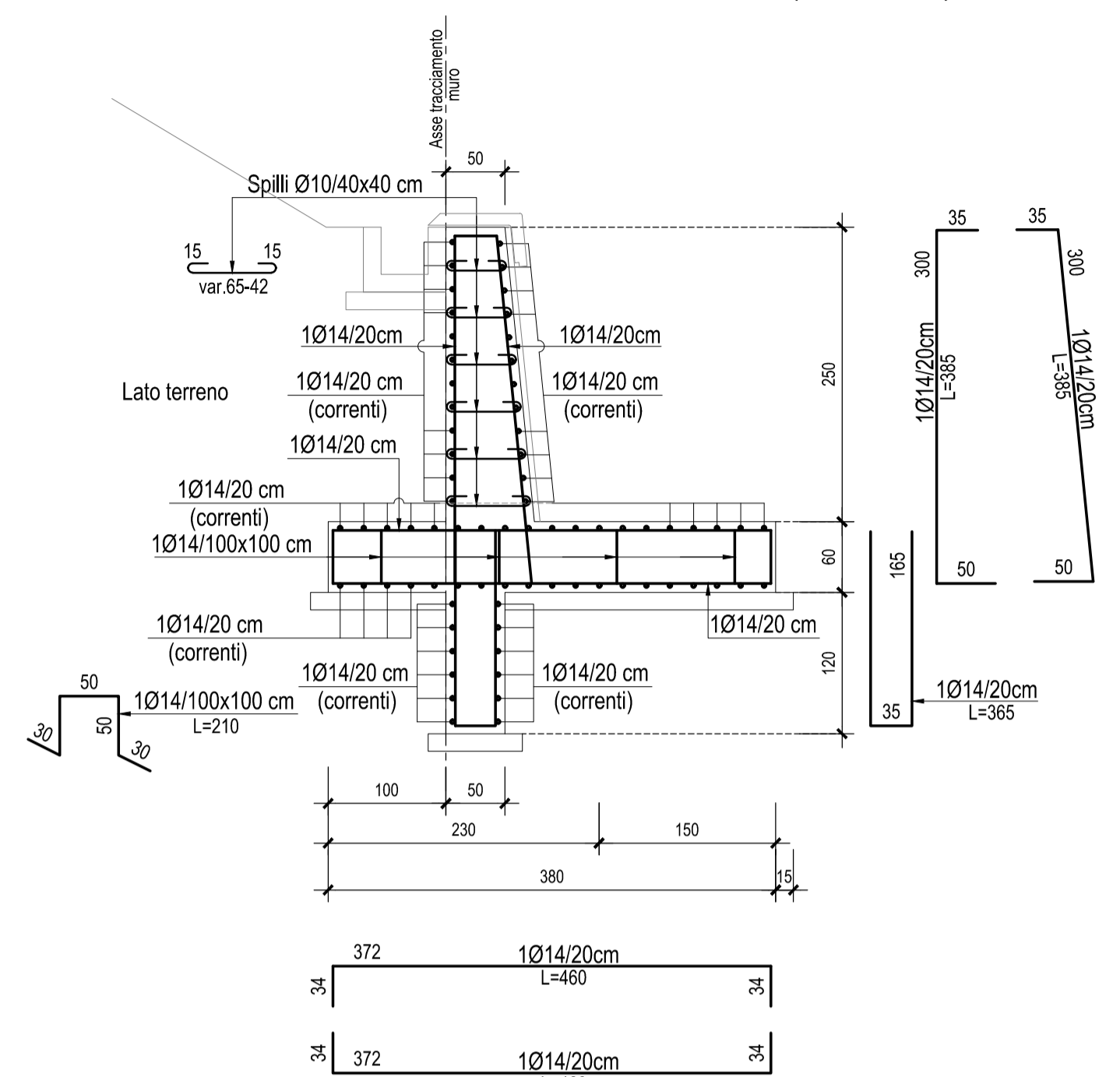


Punto	X	Y
P1	2361834,9362	4782781,8519
P2	2361838,5631	4782782,9857
P3	2361839,9459	4782765,8261
P4	2361843,6758	4782766,6305
P5	2361839,2529	4782759,3637
P6	2361840,6934	4782759,5297
P7	2361843,8227	4782759,8902
P8	2361844,4684	4782759,9646
P9	2361841,2674	4782740,0884
P10	2361845,8863	4782740,1012
P11	2361839,8890	4782724,4269
P12	2361844,4713	4782724,0236

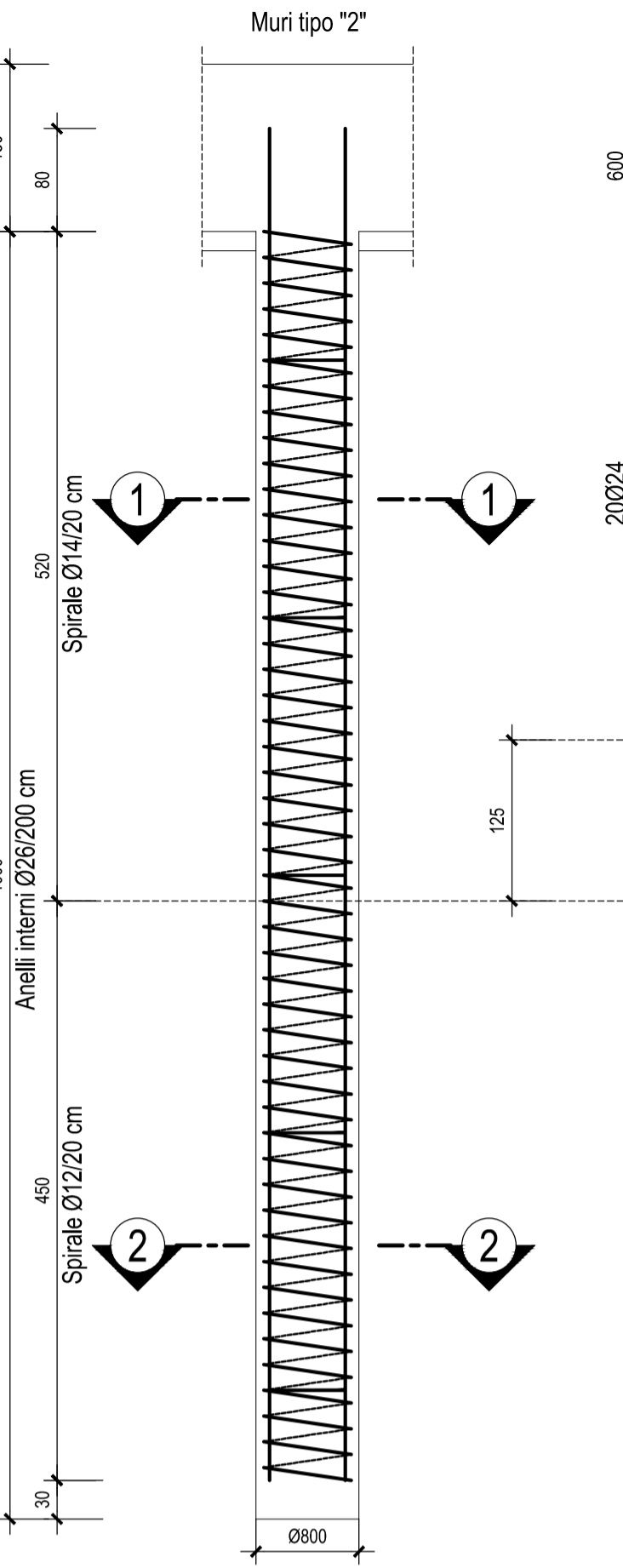
ARMATURA MURO DI SOTTOSCARPA TIPO "1" (H=2.00 m)-Scala 1:50



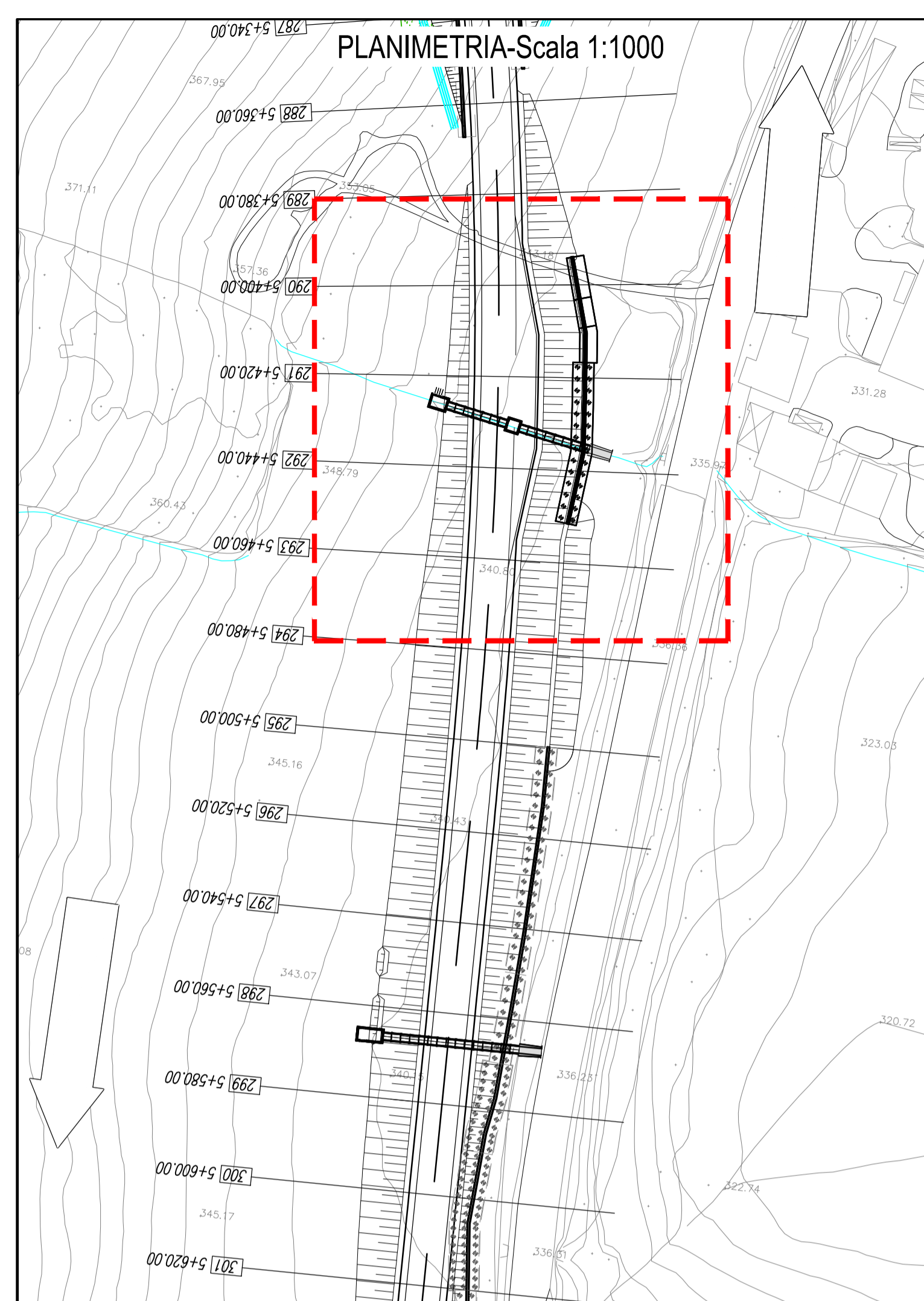
ARMATURA MURO DI SOTTOSCARPA TIPO "1" (H=2.50 m)-Scala 1:50



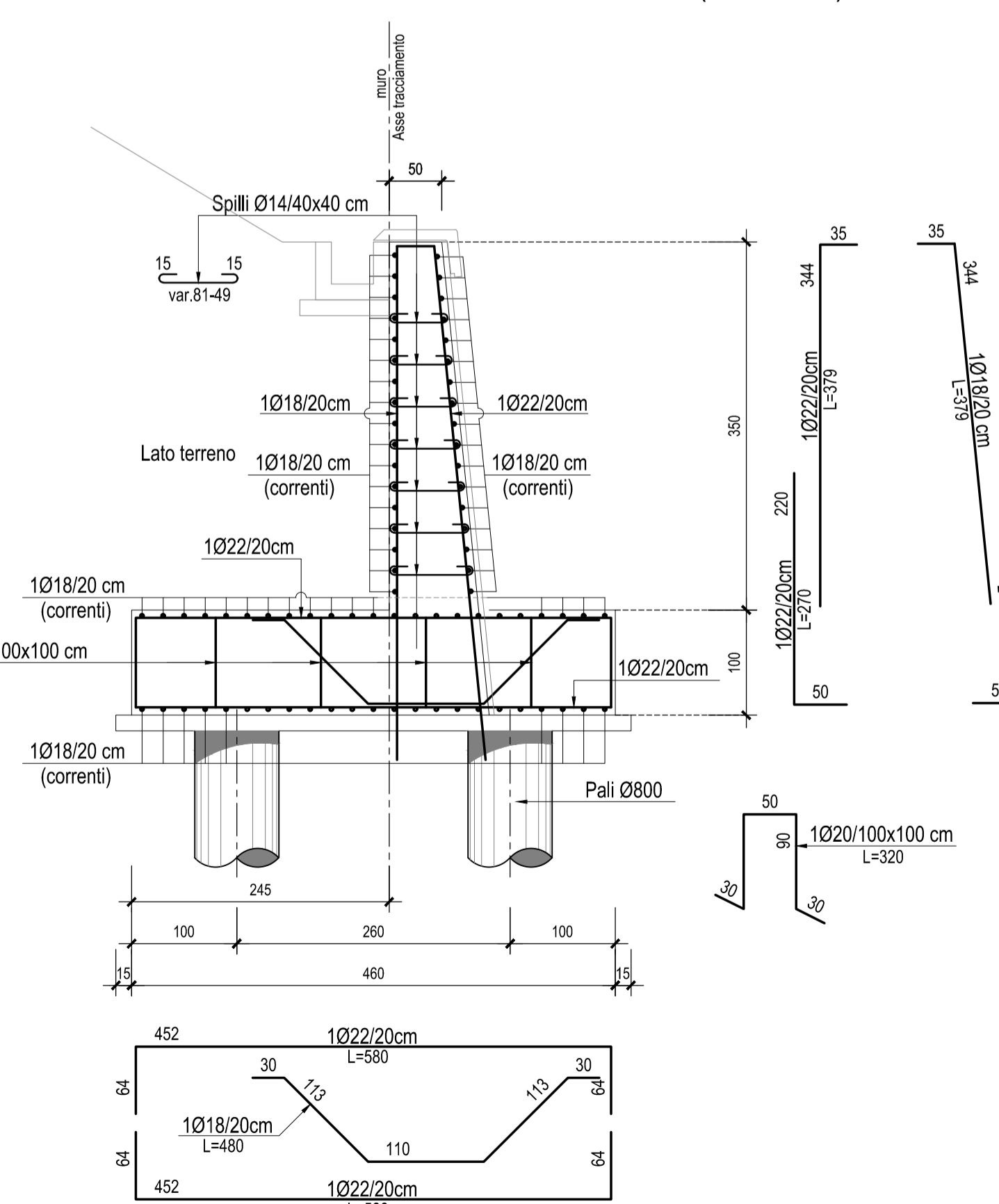
ARMATURA PALI Ø800-Scala 1:50



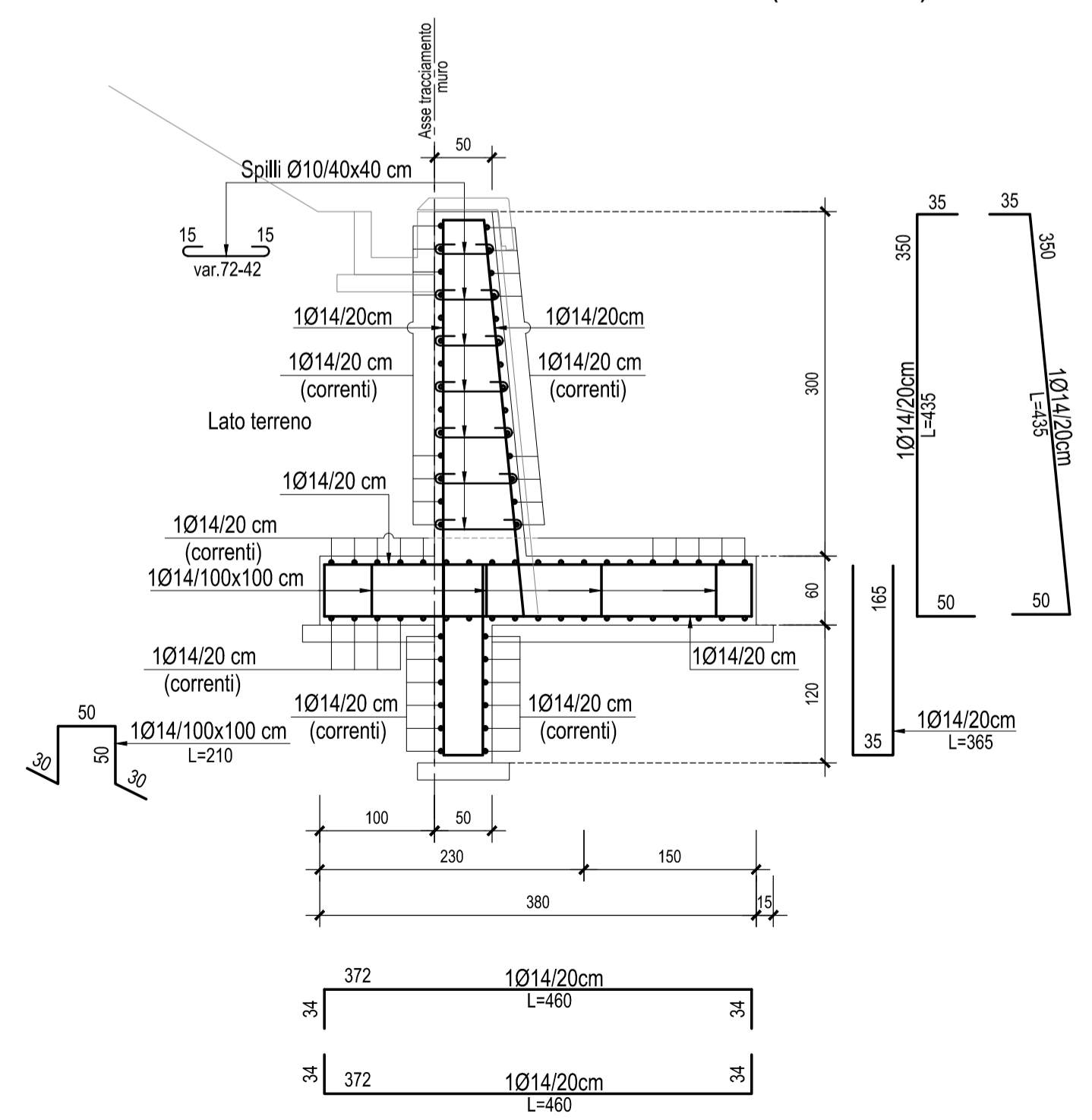
PLANIMETRIA-Scala 1:1000



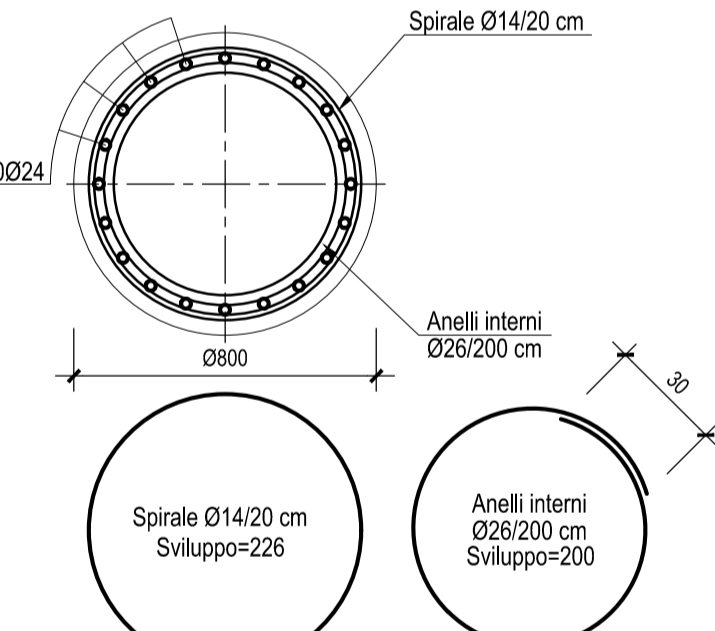
ARMATURA MURO DI SOTTOSCARPA TIPO "2" (H=3.50 m)-Scala 1:50



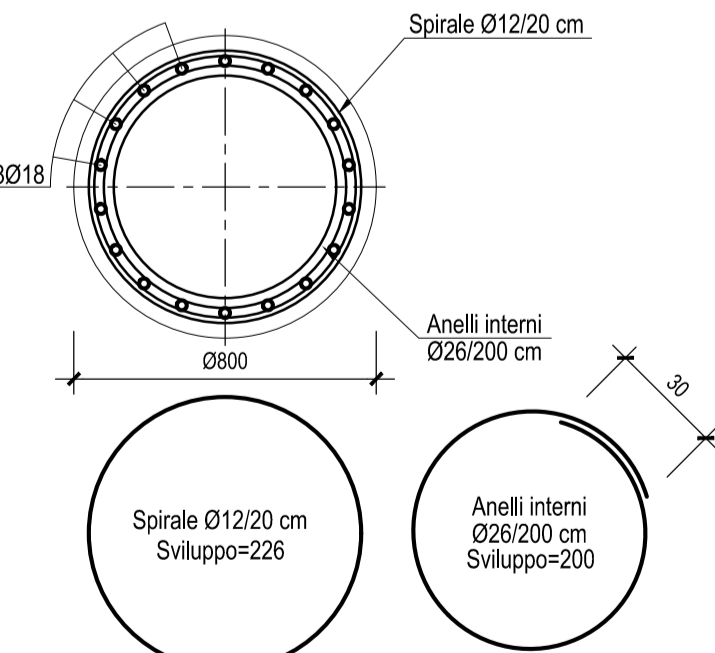
ARMATURA MURO DI SOTTOSCARPA TIPO "1" (H=3.00 m)-Scala 1:50



SEZIONE 1-1-Scala 1:20



SEZIONE 2-2-Scala 1:20



QUADRILATERO
Marche Umbria S.p.A.

**ASSE VIARIO MARCHE-UMBRIA
E QUADRILATERO DI PENETRAZIONE INTERNA
MAXI LOTTO 2**

LAVORI DI COMPLETAMENTO DELLA DIRETTRICE PERUGIA ANCONA:
SS. 318 DI "VALFABBRICA" - TRATTO PIANELLO-VALFABBRICA;
SS. 76 "VAL D'ESINO" - TRATTI FOSSATO VICO - CANCELLI ALBACINA - SERRA SAN QUIRICO
"PEDEMONTANA DELLE MARCHE", TRATTO FABRIANO-MUCCIA-SFERCIA.

PROGETTO ESECUTIVO

CONTRAENTE GENERALE: 	Il responsabile del Contraente Generale: Ing. Federico Montanari	Il responsabile Integrazioni delle Prestazioni Specialistiche: Ing. Salvatore Lieto
---------------------------------	--	---

PROGETTAZIONE: Associazione Temporanea di Imprese
Mandatario: Mandanti:

RESPONSABILE DELLA PROGETTAZIONE PER L'A.T.I.:
Prof. Ing. Antonio Grimaldi
COORDINATORE DELLA SICUREZZA IN FASE DI PROGETTAZIONE:
Ing. Michele Curiale

IL RESPONSABILE DEL PROCEDIMENTO:
Ing. Iginio Farotti

2.1.3 - PEDEMONTANA DELLE MARCHE
3° stralcio funzionale: Castelraimondo nord - Castelraimondo sud
4° stralcio funzionale: Castelraimondo sud - innesto S.S.77 a Muccia
Opere di sostegno e dreni
Muro di sottoscarpa in SX dal km 5+394 al km 5+451
Carpenteria ed armature

SCALA:
1:50
DATA:
Marzo 2020

Codice Unico di Progetto (CUP) **F12C03000050021**

Codice elaborato:

L	0	7	0	3	2	1	3	E	I	6	M	U	0	0	2	2	C	R	P	O	I	A
---	---	---	---	---	---	---	---	---	---	---	---	---	---	---	---	---	---	---	---	---	---	---

 Nome File: L0703213E16MU0022CRPOIA

REV.	DATA	DESCRIZIONE	Redatto	Controllato	Approvato
A	Marzo 2020	Emissione PE	PROGIN	M. Perrino	S. Lieto
B					
C					