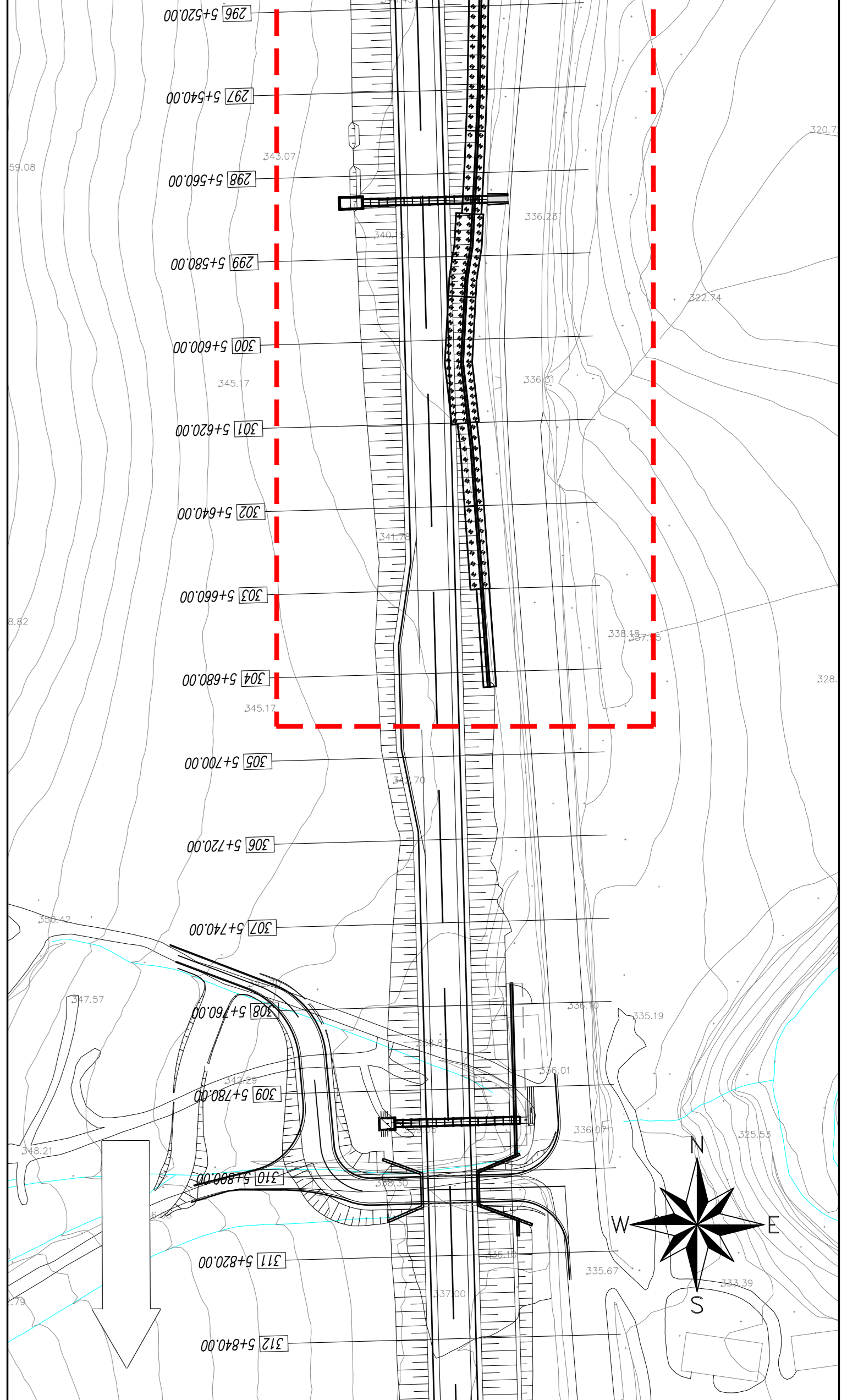
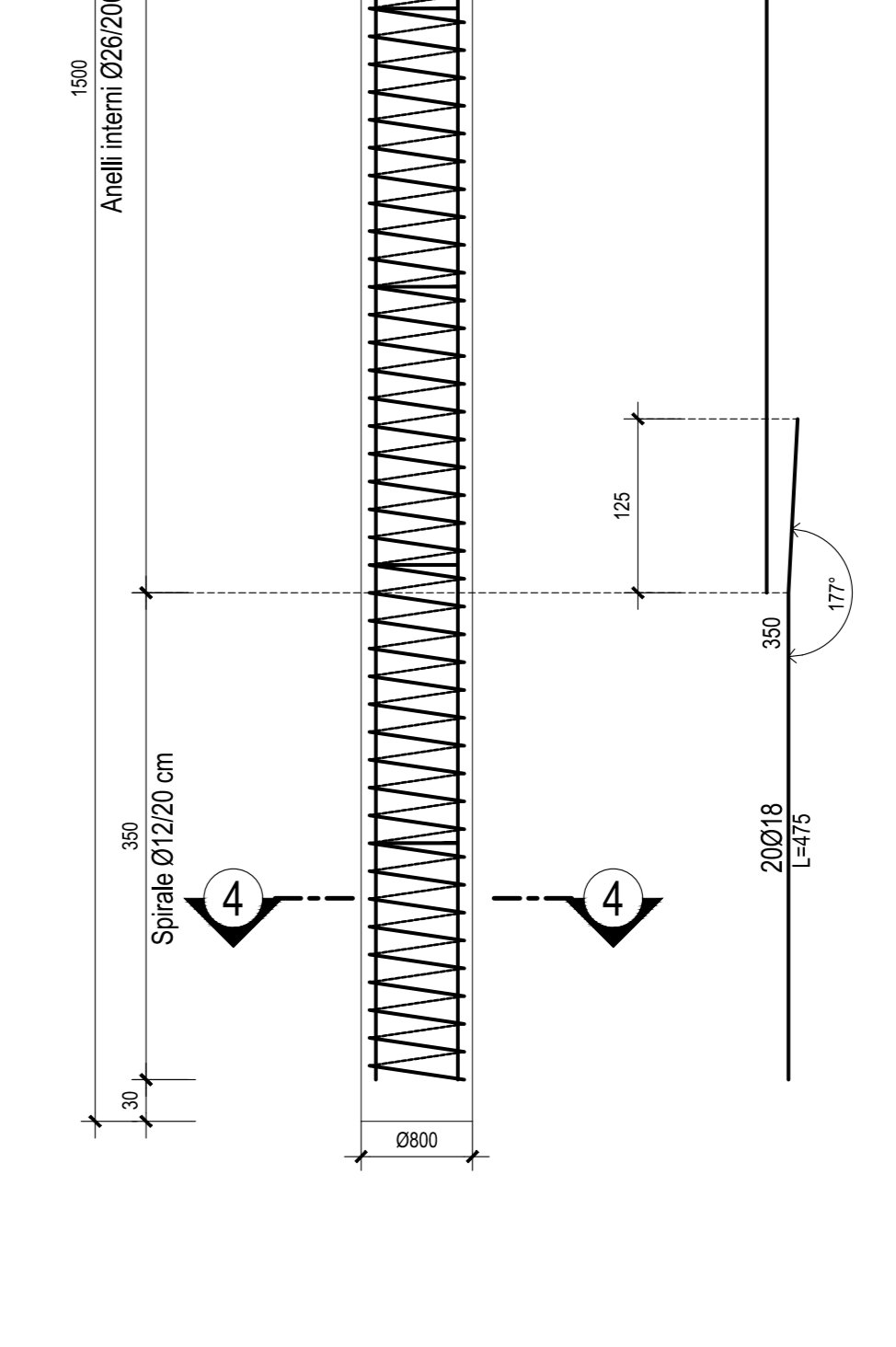
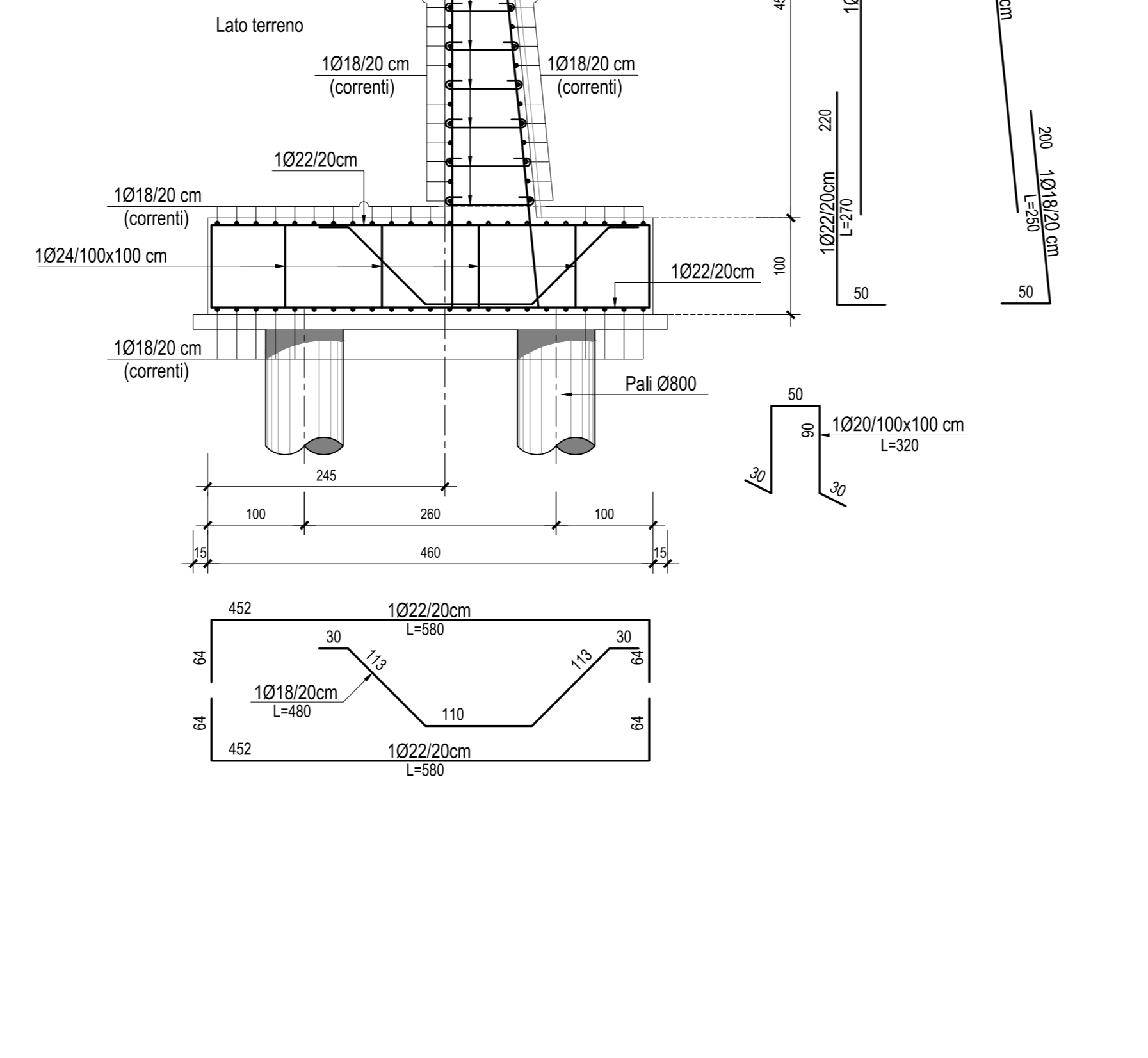
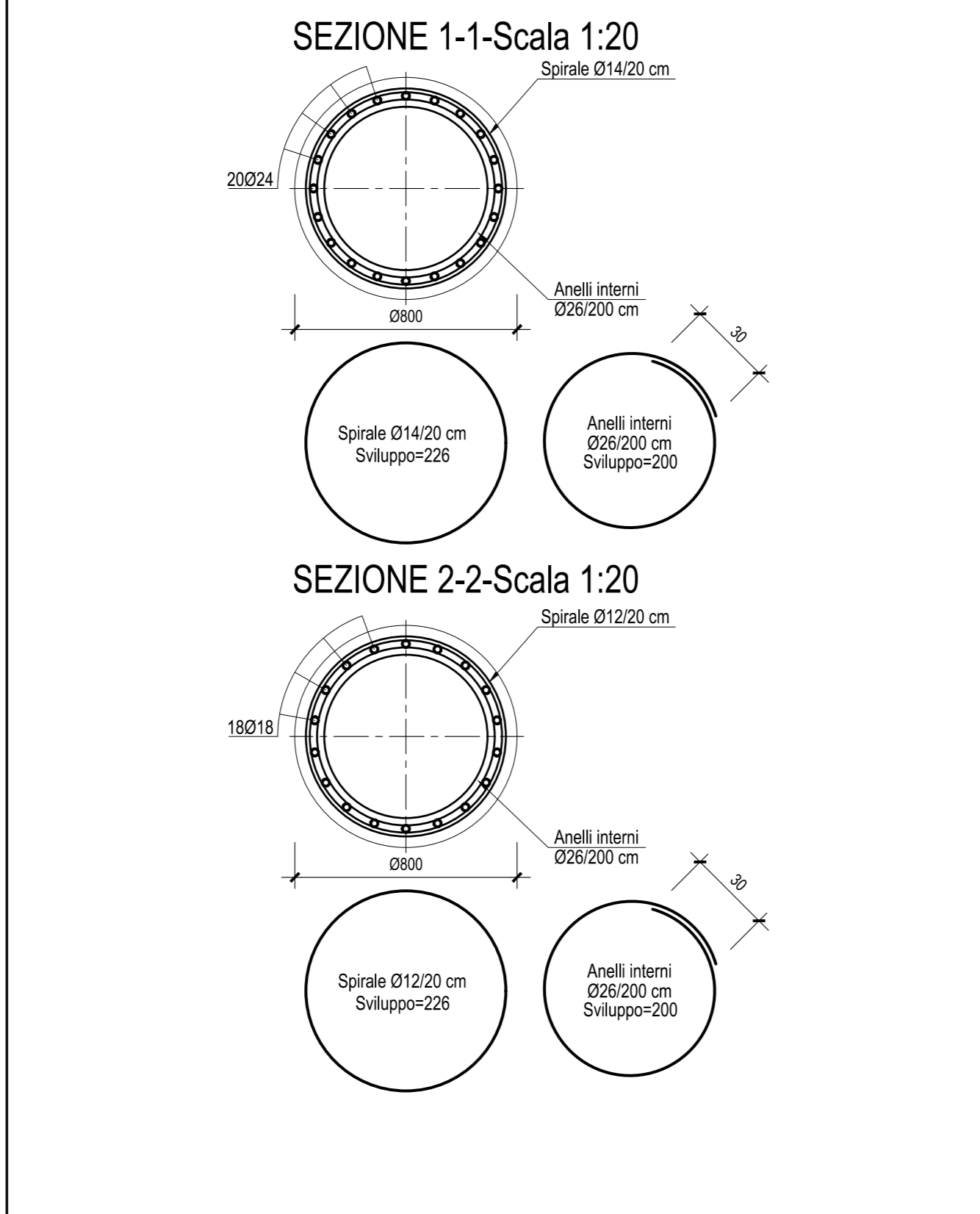
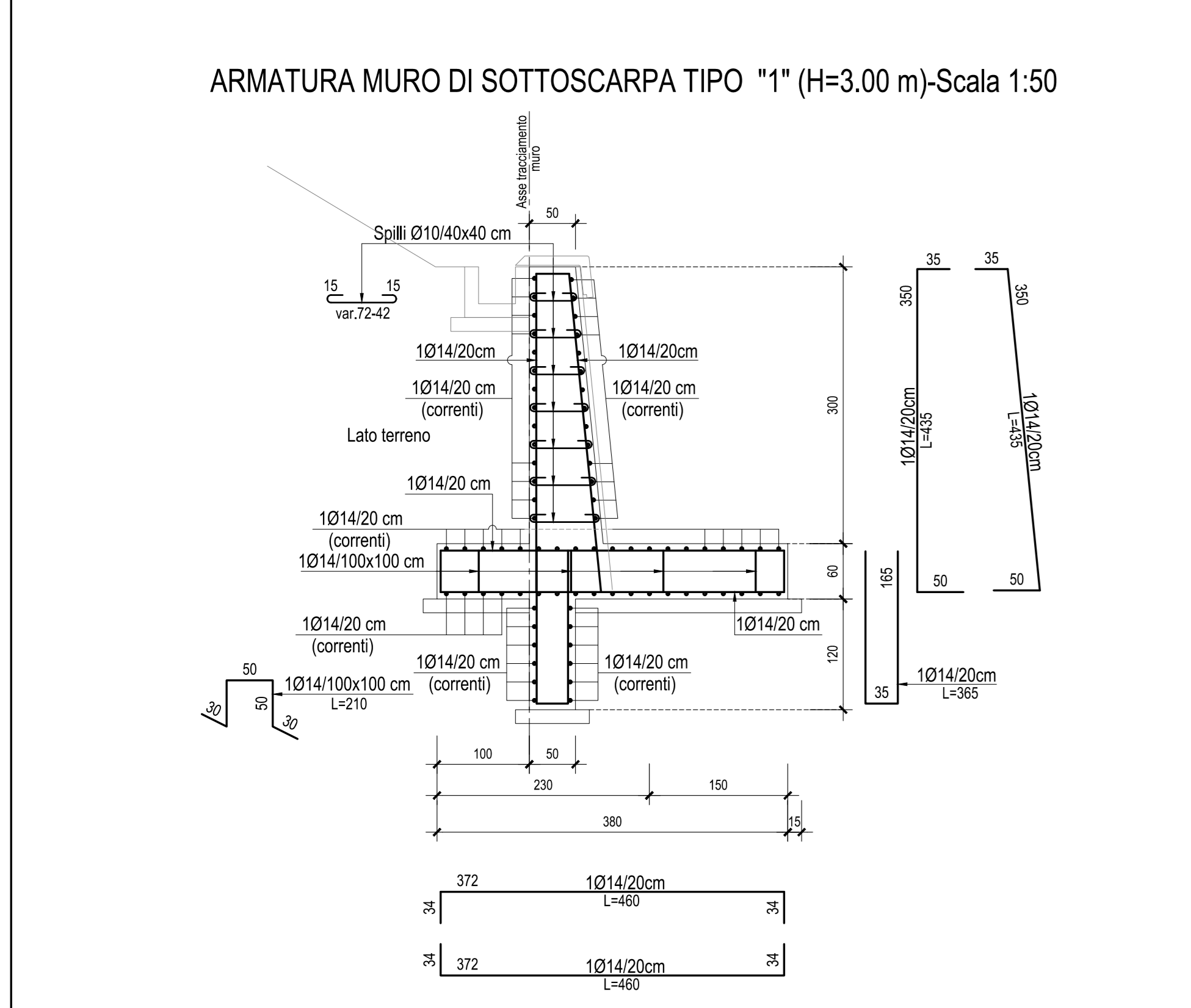
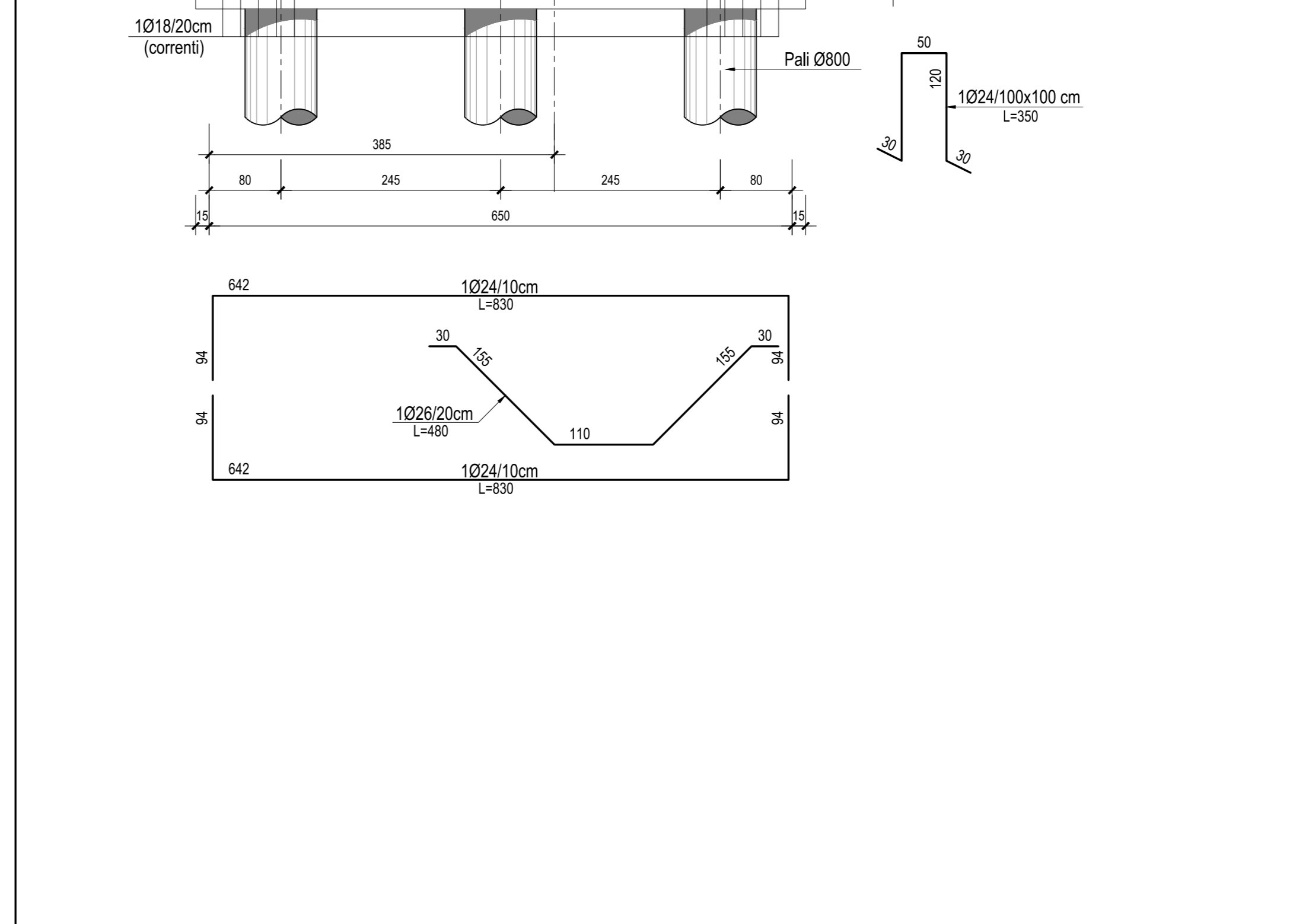
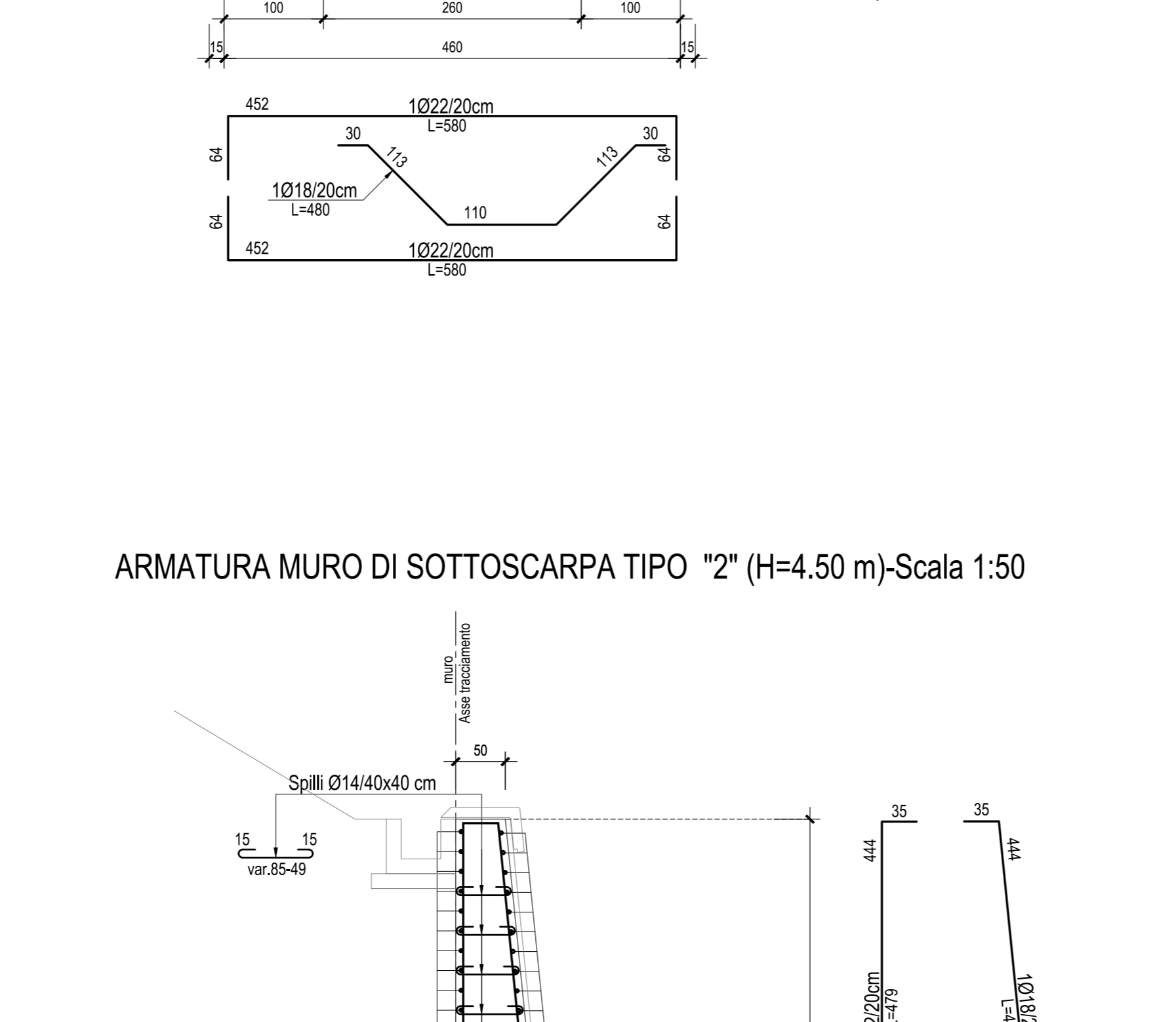
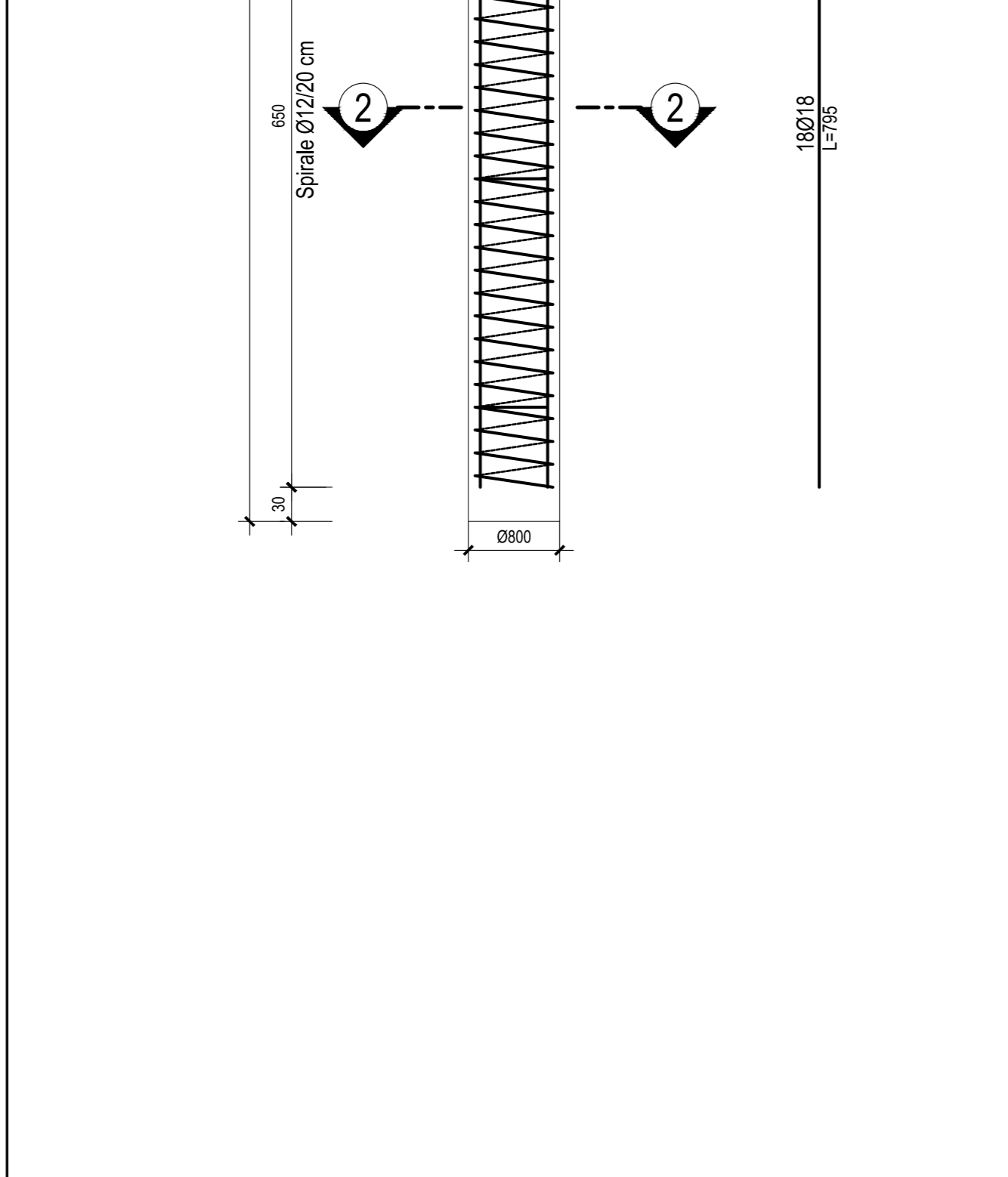
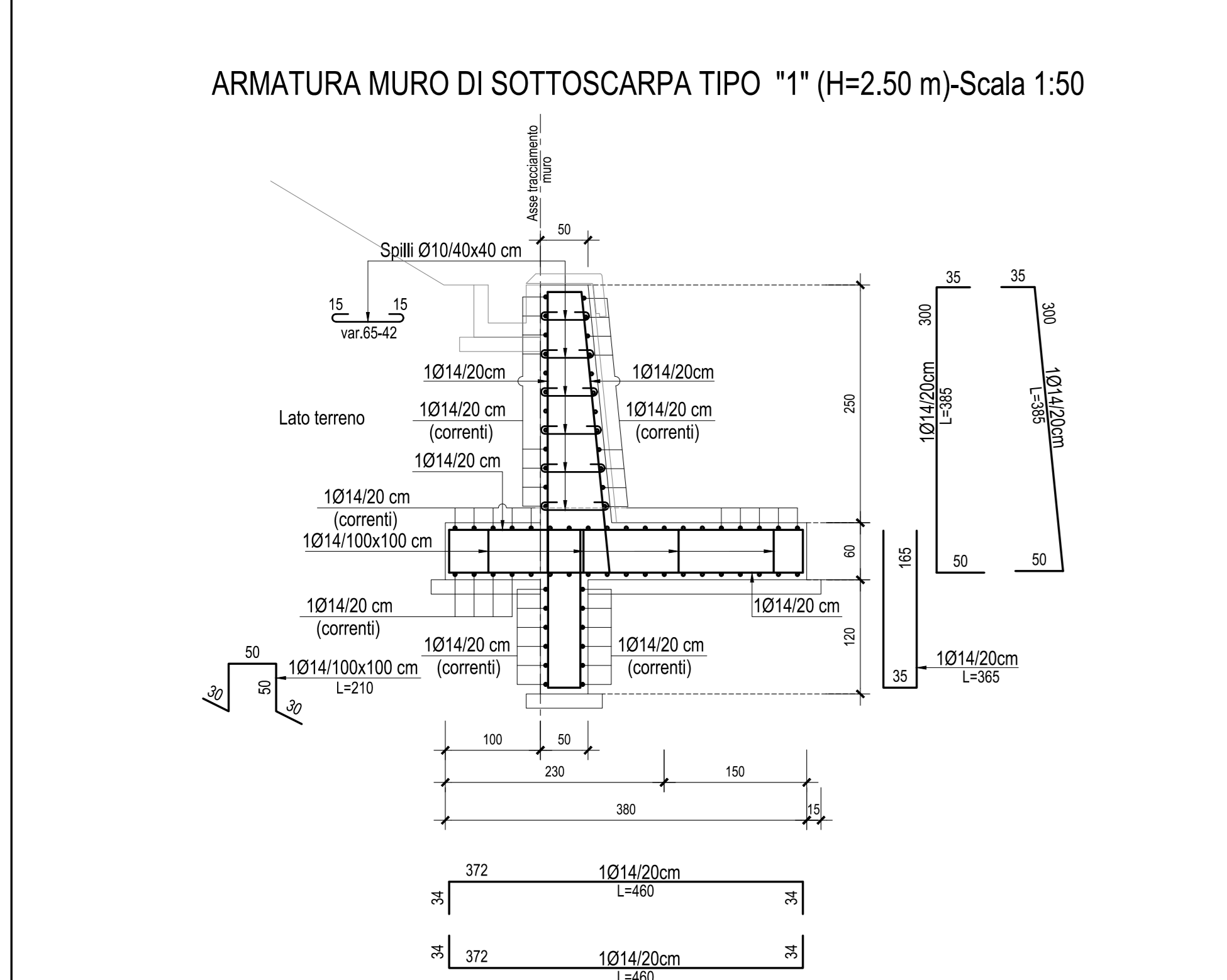
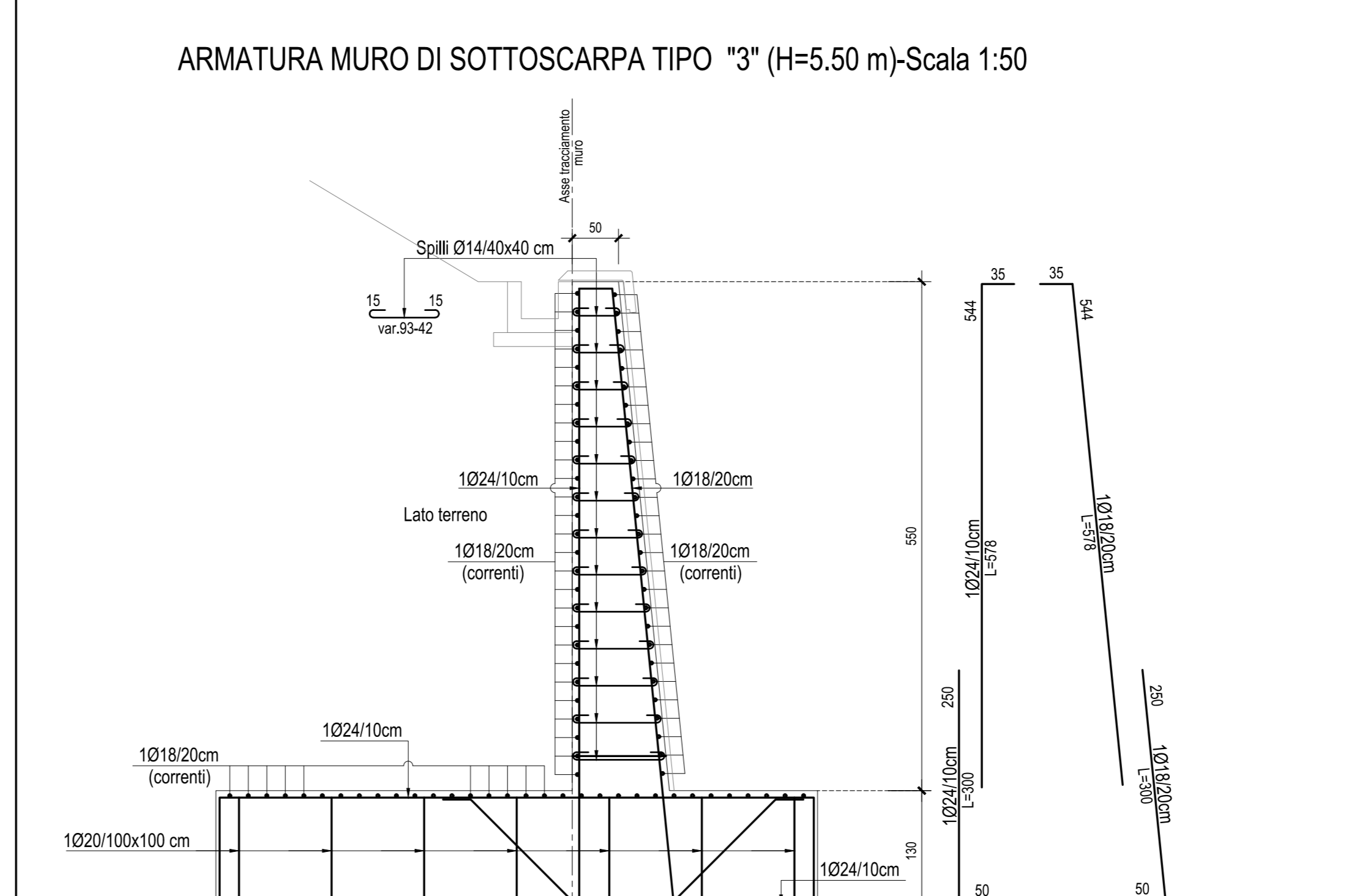
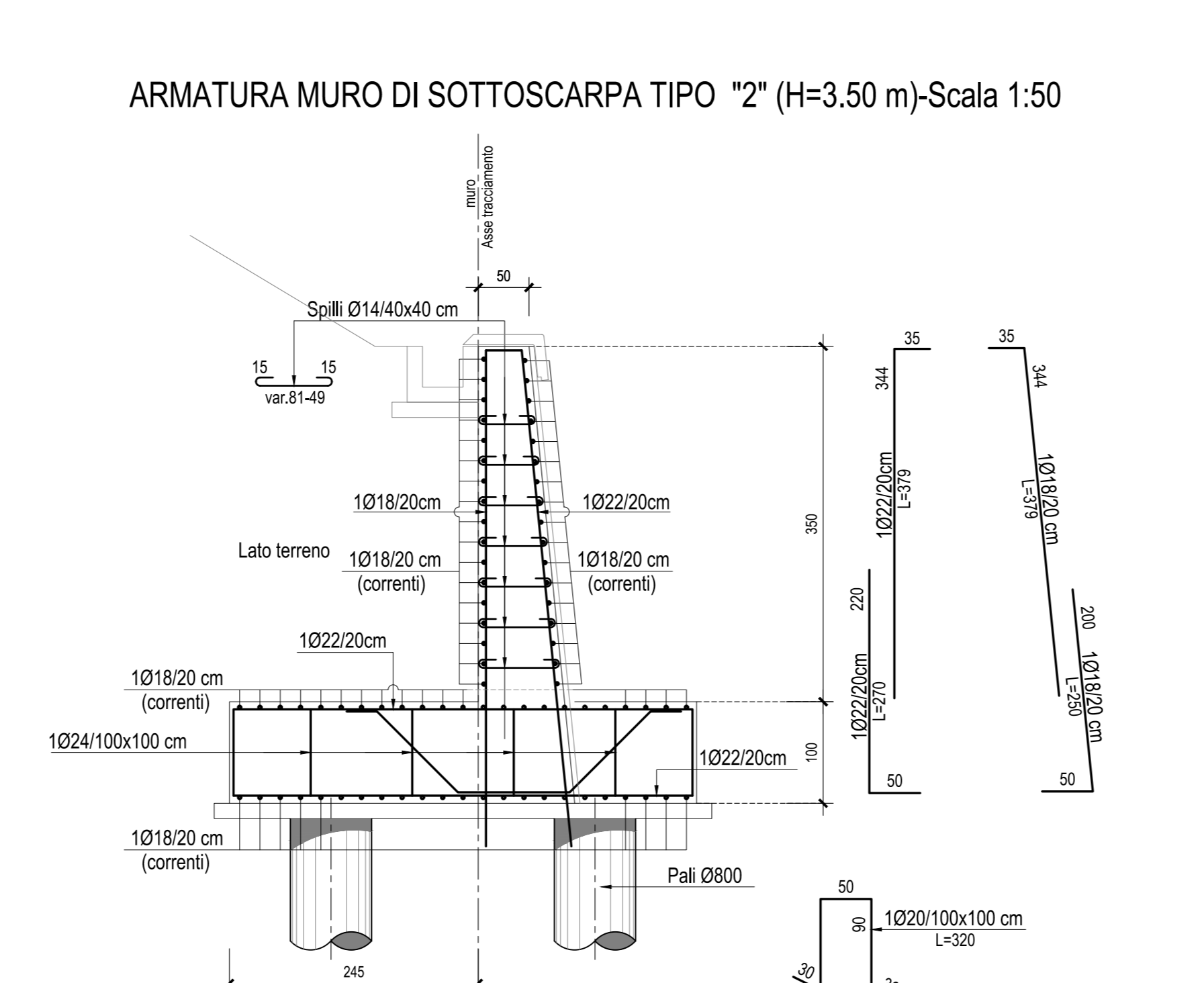
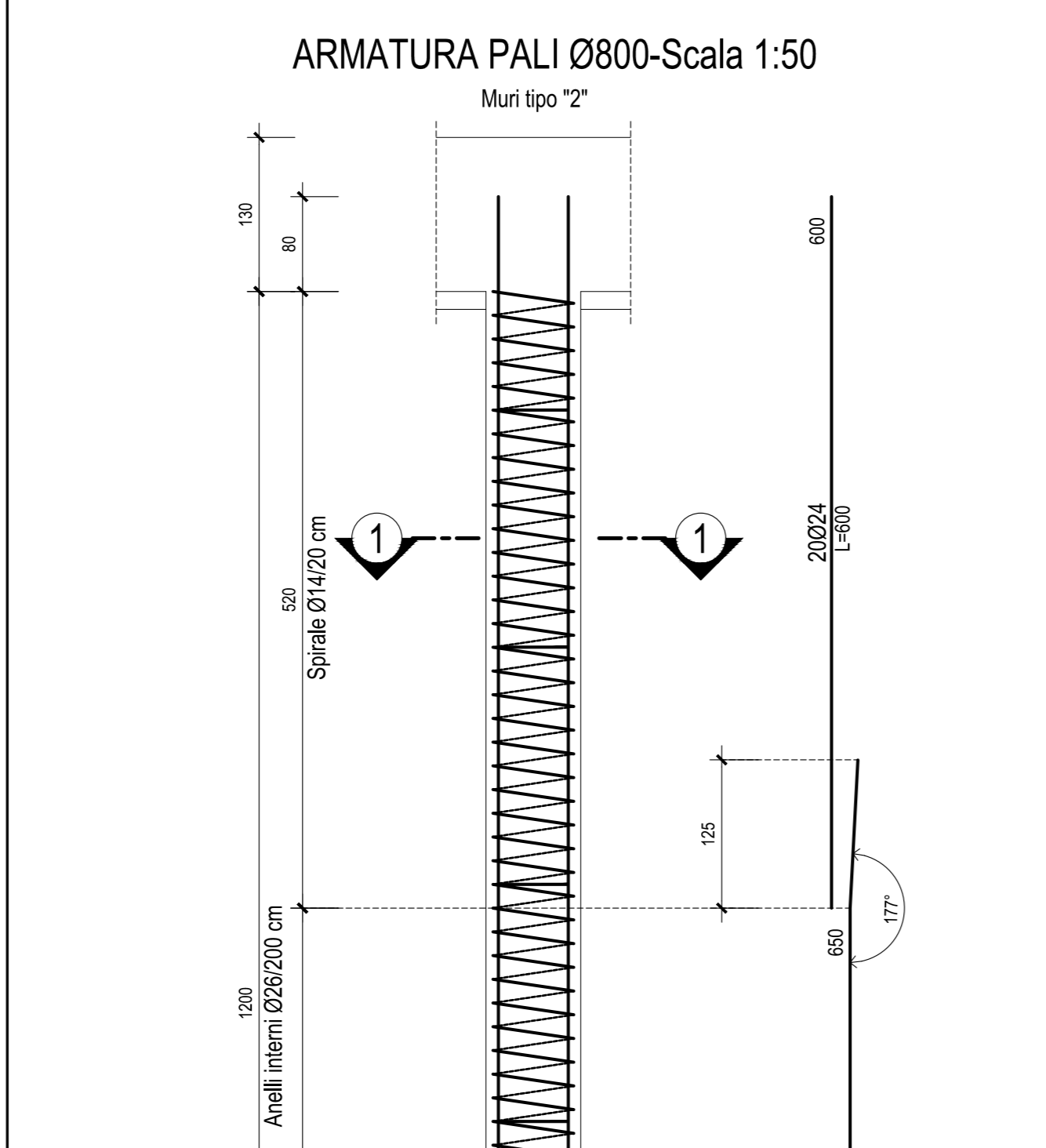


Punto	X	Y
P1	2361841,9354	4782674,9550
P2	2361846,5320	4782675,1343
P3	2361842,3646	4782661,8768
P4	2361846,9559	4782661,9109
P5	2361841,8407	4782633,2176
P6	2361846,4388	4782633,0769
P7	2361839,1581	4782605,1403
P8	2361840,5562	4782605,0661
P9	2361845,1497	4782604,8225
P10	2361845,6490	4782604,7960
P11	2361838,7605	4782597,6435
P12	2361845,2339	4782596,9702
P13	2361837,5211	4782589,6746
P14	2361843,9944	4782589,0003
P15	2361836,4227	4782569,0818
P16	2361842,9425	4782569,2796
P17	2361838,1159	4782554,2847
P18	2361839,5068	4782554,4439
P19	2361844,0770	4782554,9667
P20	2361844,5737	4782555,0236
P21	2361840,1719	4782548,6307
P22	2361844,7532	4782549,0566
P23	2361842,6048	4782514,6340
P24	2361844,0511	4782514,7375
P25	2361847,0435	4782514,9517
P26	2361847,1931	4782514,9624
P27	2361845,7367	4782491,1836
P28	2361848,7290	4782491,3977



QUADRILATERO
Merone Umbria S.p.A.

ASSE VIARIO MARCHE-UMBRIA E QUADRILATERO DI PENETRAZIONE INTERNA MAXI LOTTO 2

LAVORI DI COMPLETAMENTO DELLA DIRETTRICE PERUGIA ANCONA:
SS. 318 DI "VAL FABBRICA", TRATTO PANNELLO VAL FABBRICA
SS. 76 "VAL DESINO", TRATTO FOSSATO VICO - CANCELLI E ALBACINA - SERRA SAN QUIRICO
"PEDEMONTANA DELLE MARCHE", TRATTO FABBIANO-MUCCIA-SFERCIA.

PROGETTO ESECUTIVO

CONTRAENTE GENERALE: **DIRPA 2 S.c.a.r.l.** Ing. Federico Montanari
Il responsabile del Contratto Generale: Ing. Salvatore Lieto
Il responsabile delle Integrazioni delle Proiezioni Specialistiche: Ing. Salvatore Lieto

PROGETTAZIONE: Associazione Temporanea di Imprese
Membro: **PROGIN**, **LOMBARDI SA**, **LOMBARDI-REICO**, **SGAI S.p.A.**, **ING. MICHELE CURELLA S.p.A.**

RESPONSABILE DELLA PROGETTAZIONE:
Prof. Ing. Antonio Grimaldi
ING. MICHELE CURELLA S.p.A.
COORDINATORE DELLA SICUREZZA IN FASE DI PROGETTAZIONE:
Ing. Michele Curiale

IL RESPONSABILE DEL PROCEDIMENTO:
Ing. Ignazio Favetti

21.3 - PEDEMONTANA DELLE MARCHE
3° stralcio funzionale: Castelraimondo nord - Castelraimondo sud
4° stralcio funzionale: Castelraimondo sud - innesto S.S.77 a Muccia
Opere di sostegno e dreni
Muro di sottoscarpa in SX dal km 5+500 al km 5+684
Coroneria ed armature

SCALE: 1:50
DATA: Luglio 2020

Rev. DATA DESCRIZIONE Elaborato da: M. Perrino S. Lieto A. Grimaldi
Rev. DATA DESCRIZIONE Elaborato da: M. Perrino S. Lieto A. Grimaldi