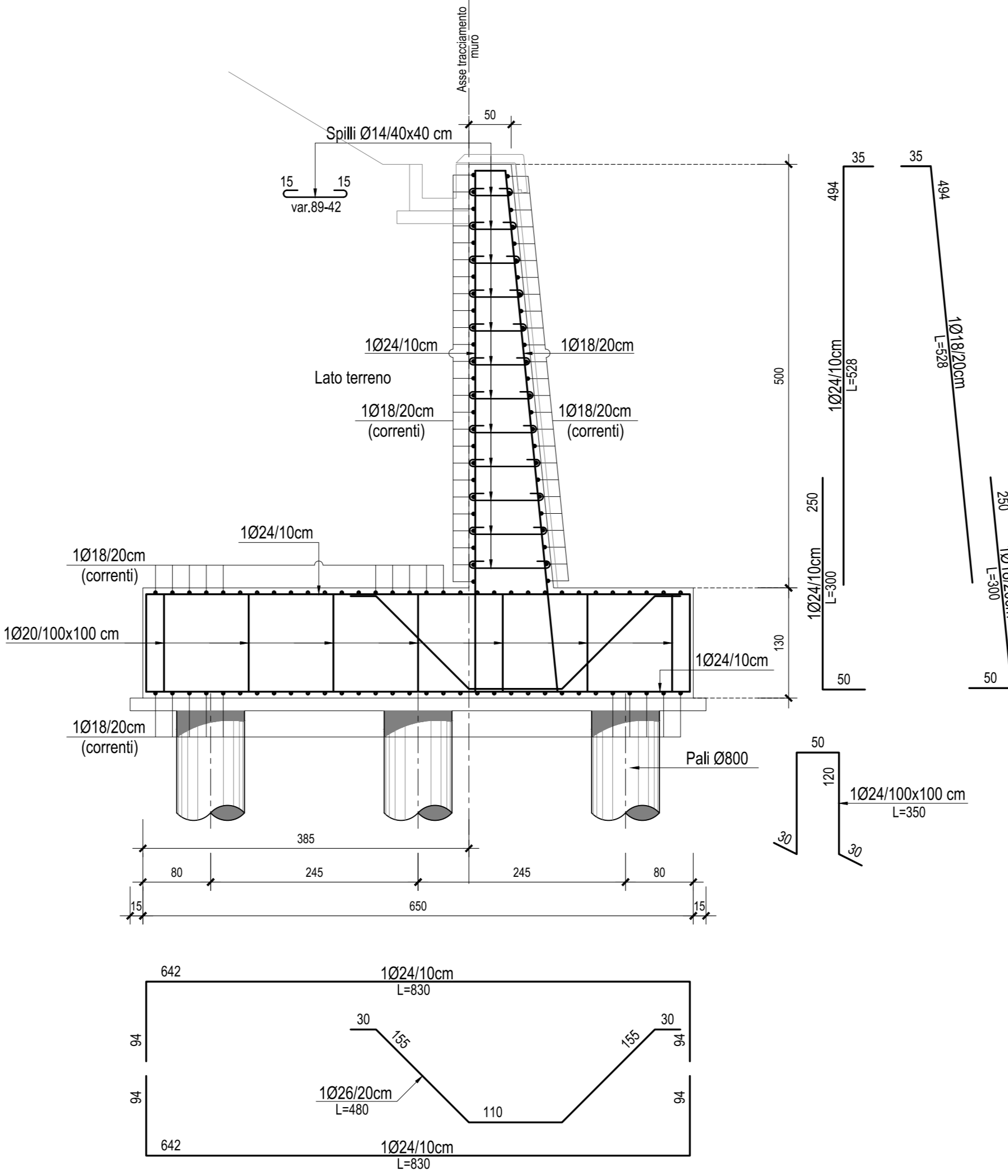
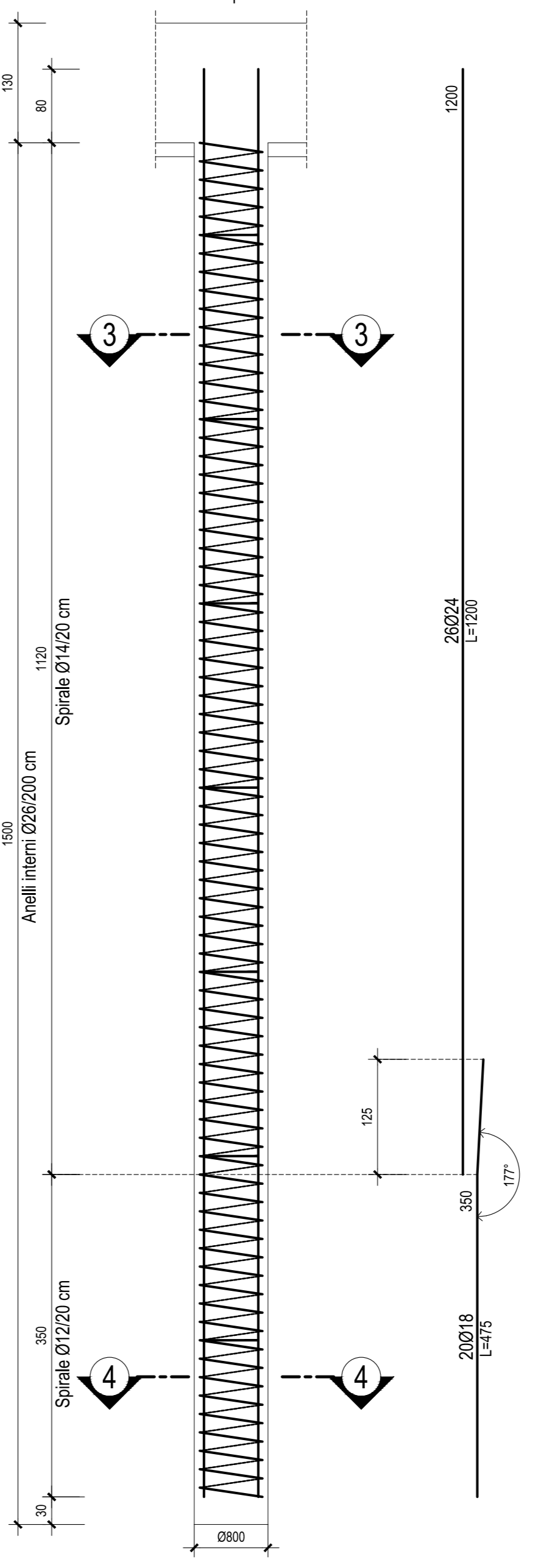


Punto	X	Y
P1	2362002.4472	4781342.0095
P2	2362006.0223	4781343.2973
P3	2362005.4126	4781329.1671
P4	2362006.7850	4781329.6351
P5	2362009.7665	4781330.6516
P6	2362010.3817	4781330.8614
P7	2362009.7869	4781311.3180
P8	2362011.1224	4781311.7379
P9	2362015.5107	4781313.1173
P10	2362015.9877	4781313.2673
P11	2362017.3366	4781285.7453
P12	2362023.6019	4781287.4764

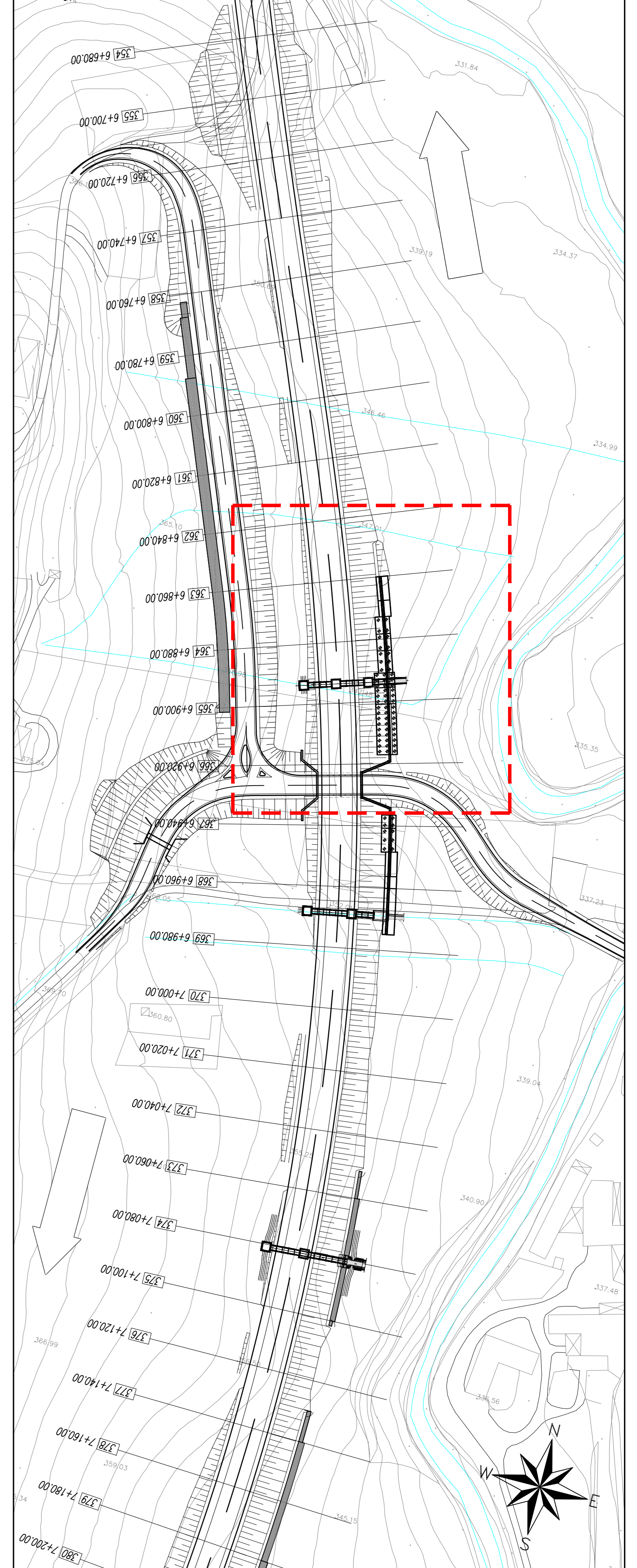
ARMATURA MURO DI SOTTOSCARPA TIPO "3" (H=5.00 m)-Scala 1:50



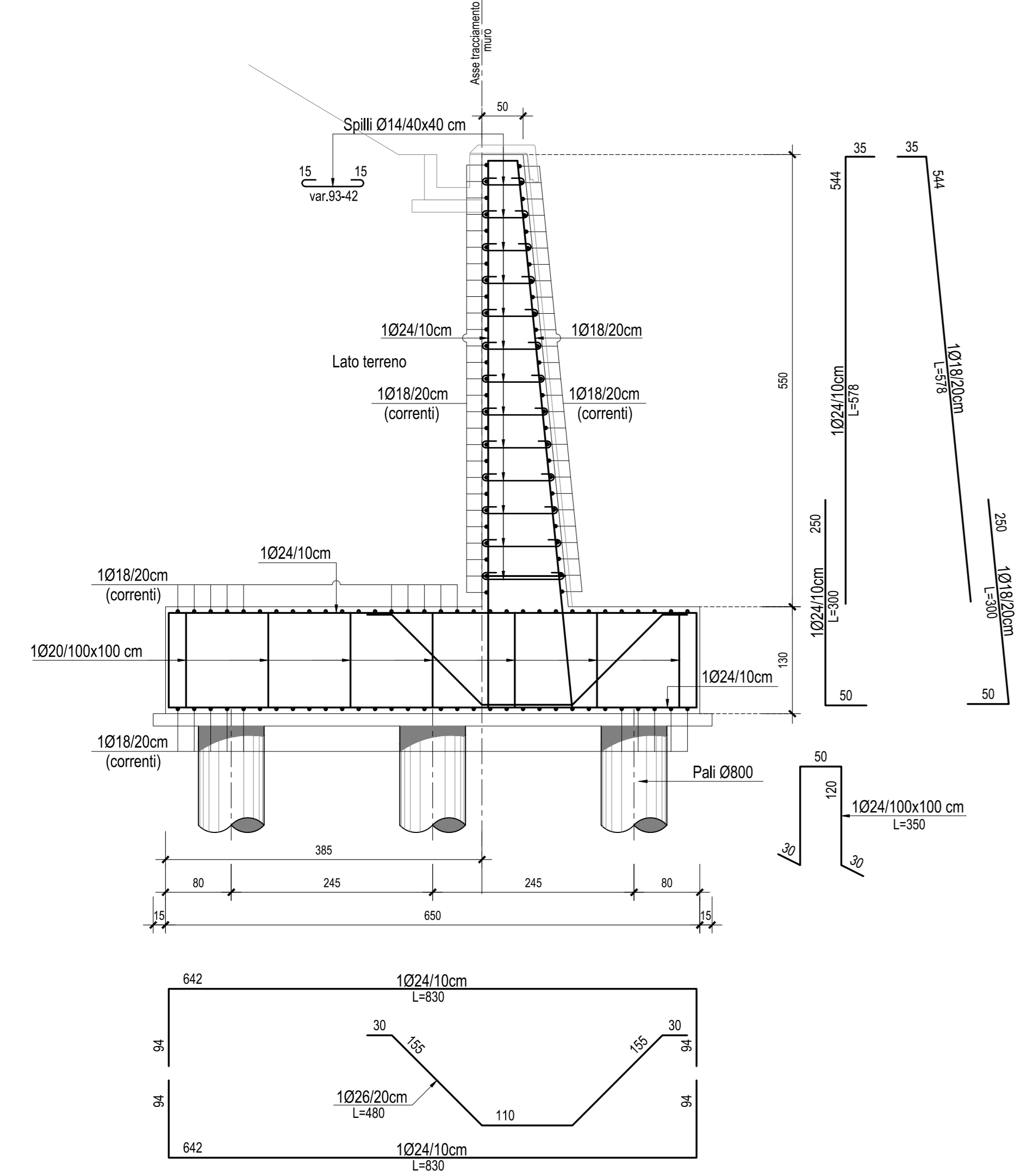
ARMATURA PALI Ø800-Scala 1:50



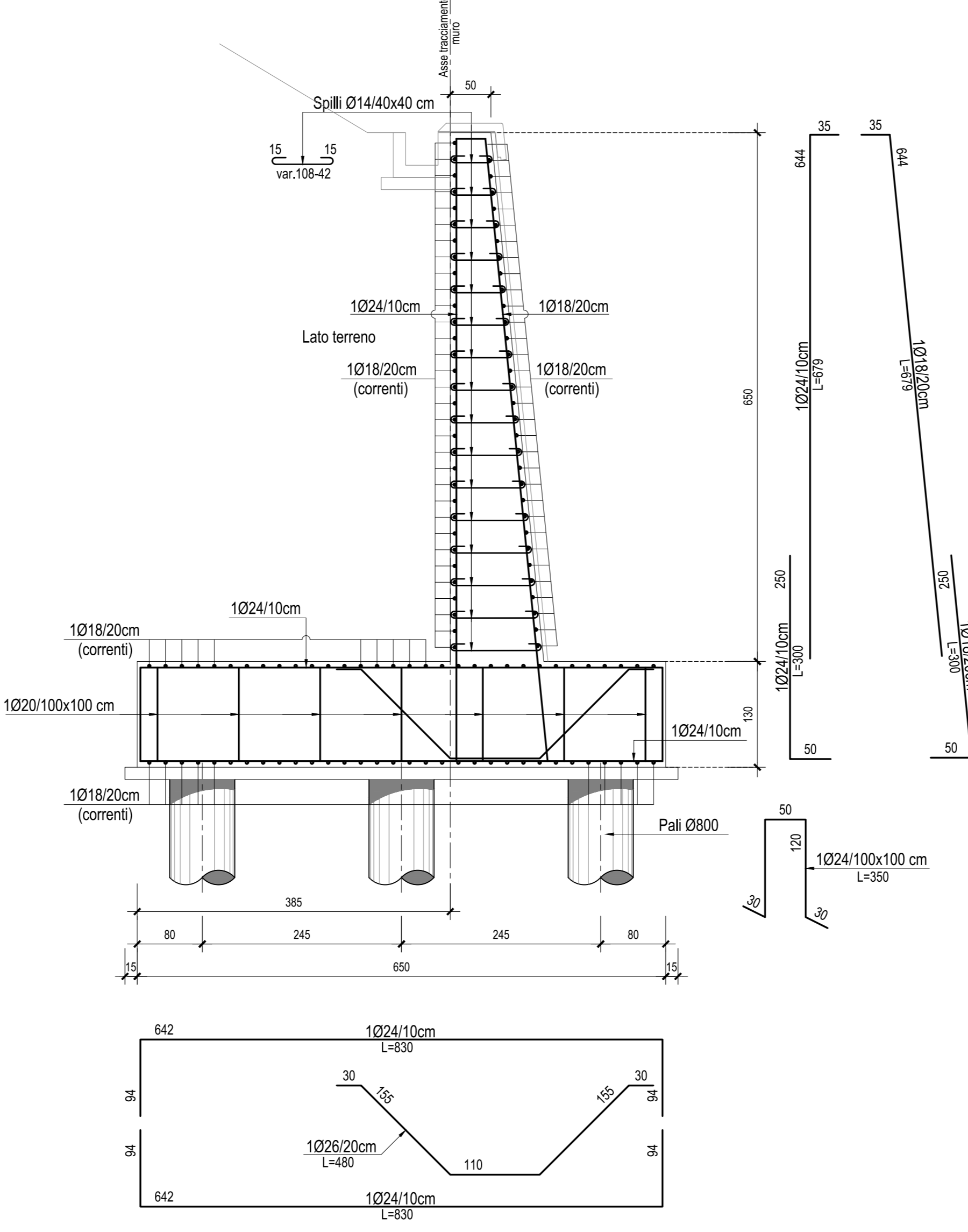
PLANIMETRIA-Scala 1:1000



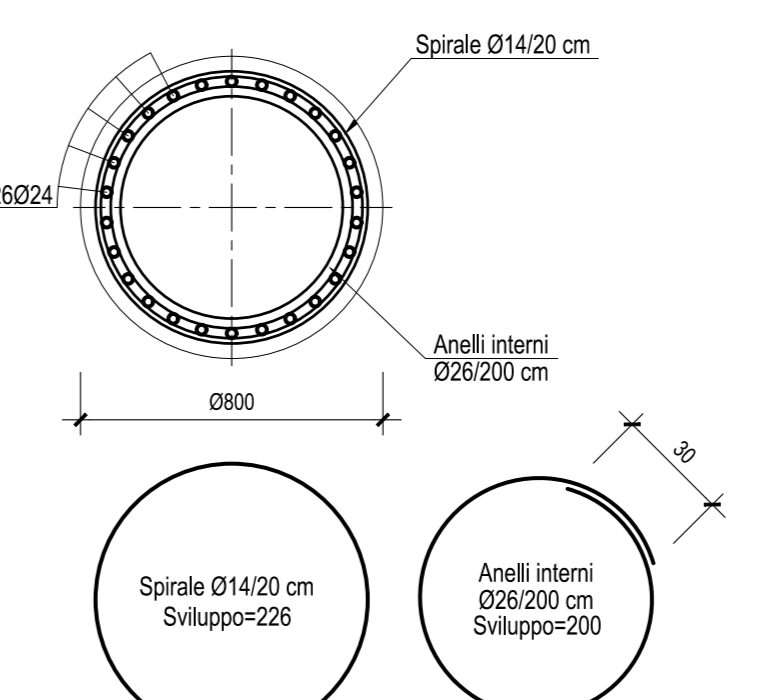
ARMATURA MURO DI SOTTOSCARPA TIPO "3" (H=5.50 m)-Scala 1:50



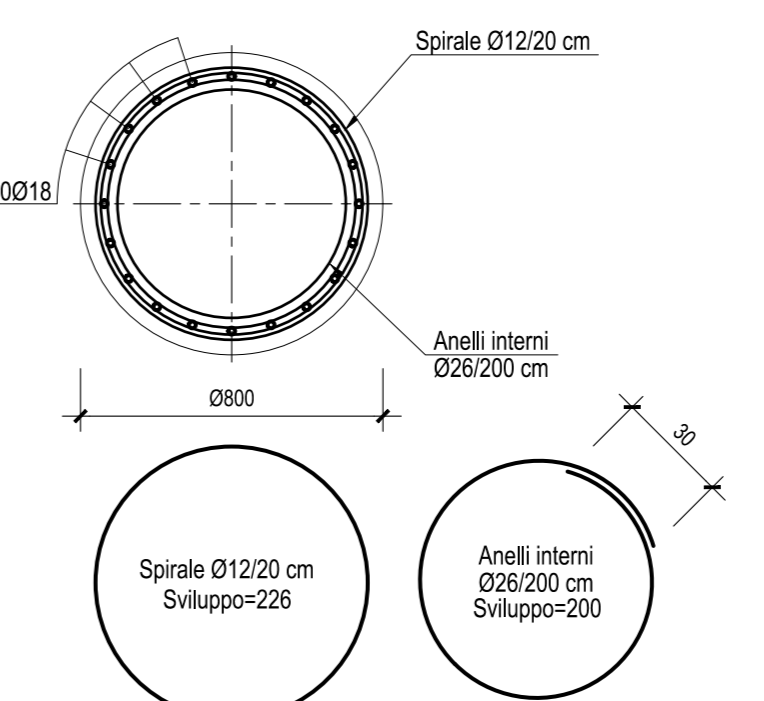
ARMATURA MURO DI SOTTOSCARPA TIPO "3" (H=6.50 m)-Scala 1:50



SEZIONE 3-3-Scala 1:20



SEZIONE 4-4-Scala 1:20



QUADRILATERO
Marche Umbria S.p.A.

**ASSE VIARIO MARCHE-UMBRIA
E QUADRILATERO DI PENETRAZIONE INTERNA
MAXI LOTTO 2**

LAVORI DI COMPLETAMENTO DELLA DIRETTRICE PERUGIA ANCONA:
SS. 318 DI "VALFABBRICA", TRATTO PIANELLO-VALFABBRICA
SS. 76 "VAL PESINNO", TRATTO FOSSATO VICO - CANCELLE ALBACINA - SERRA SAN QUIRICO
"PEDEMONTANA DELLE MARCHE", TRATTO FABRANO-MUCCIA-SFERCIA.

PROGETTO ESECUTIVO

CONTRAENTE GENERALE: DIRPA 2 s.c.a.r.l. **Il responsabile del Contratto Generale:** Ing. Federico Montanari **Il responsabile Integratori delle Proiezioni Specialistiche:** Ing. Salvatore Lieto

PROGETTAZIONE: Associazione Temporanea di Ingegneri
Mantovani, Progin, Lombardi Sa, Lombardi-Reico, SGA s.r.l., SGA s.p.a. & c.

RESPONSABILI DELLA PROGETTAZIONE:
PER C.A.T.: Prof. Ing. Antonio Grimaldi
GEOLOGI: Dott. Geol. Fabrizio Pontoni
COORDINATORE DELLA SICUREZZA IN FASE DI PROGETTAZIONE: Ing. Michele Curtale
IL RESPONSABILE DEL PROCEDIMENTO: Ing. Iginio Faroni

2.1.3 - PEDEMONTANA DELLE MARCHE
3° stralcio funzionale: Castelraimondo nord - Castelraimondo sud
4° stralcio funzionale: Castelraimondo sud - innesto S.S.77 a Muccia
Opere di sostegno e dreni
Muro di sottoscarpa in SX dal km 6+860 al km 6+917
Carpenteria ed armature (tav. 3 di 3)

SCALA: 1:50
DATA: Luglio 2020

Codice Unico di Progetto (CUP): F12C0300050021
Codice elaborato: [0][7][0][3][2][1][3][E][I][B][M][V][0][0][2][5][C][R][P][0][3][B]

REV.	DATA	DISCUSSIONE	Redatto	Controllato	Approvato
A	Marzo 2020	Emissione PE	PROGN	M. Perrino	S. Lieto
B	Luglio 2020	Revisione interna	PROGN	M. Perrino	S. Lieto
C					