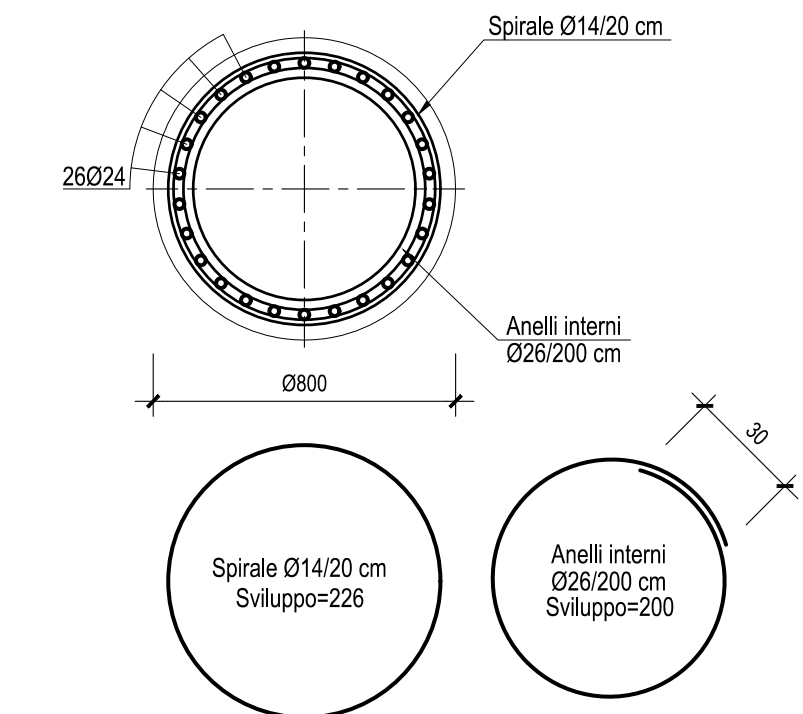
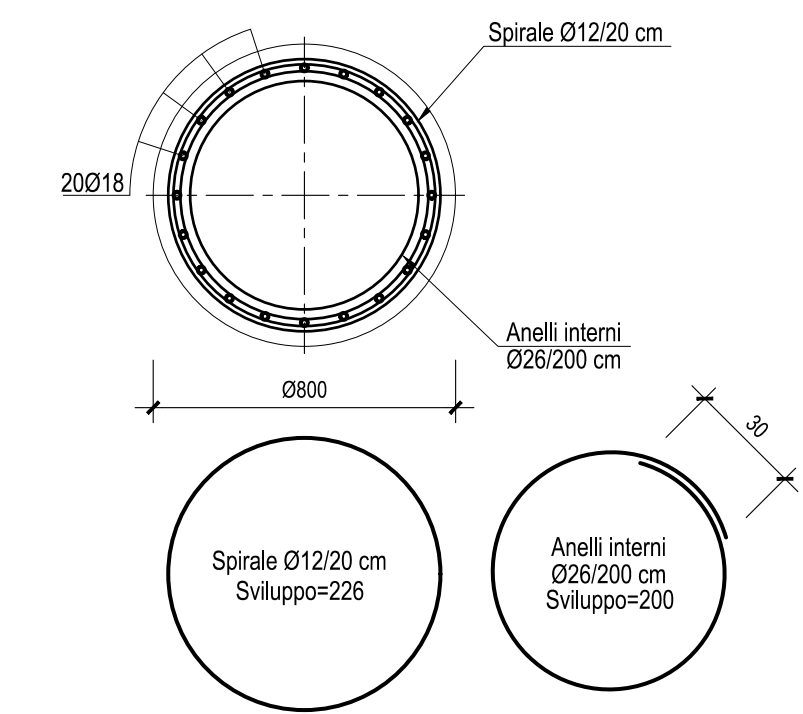


SEZIONE 3-3-Scala 1:20



SEZIONE 4-4-Scala 1:20



PLANIMETRIA-Scala 1:1000

**ASSE VIARIO MARCHE-UMBRIA
E QUADRILATERO DI PENETRAZIONE INTERNA
MAXI LOTTO 2**

LAVORI DI COMPLETAMENTO DELLA DIRETRICE PERUGIA ANCONA:
SS. 318 DI "VALFABRICA", TRATTO PIANELLO-VALFABRICA,
SS. 76 "VAL DESINO", TRATTO FOSSATO VICO - CANCELLI E ALBACINA - SERRA SAN QUIRICO
"PEDEMONTANA DELLE MARCHE", TRATTO FABRIANO-MUCCIA-SFERCIA.

PROGETTO ESECUTIVO

CONTRAENTE GENERALE: 	Il responsabile del Contratto Generale: Ing. Federico Montanari	Il responsabile Integrazioni delle Prestazioni Specialistiche: Ing. Salvatore Lieto
---------------------------------	---	---

PROGETTAZIONE: Associazione Temporanea di Imprese

Mandatario:	Mandatari: INGENERI CONSULENTI	Mandatari: INGEGNERIA S.R.L.	Mandatari:
-------------	-----------------------------------	---------------------------------	------------

RESPONSABILE DELLA PROGETTAZIONE PER LA TALE Prof. Ing. Antonio Grimaldi GEOLOGO Dat. Geol. Fabrizio Pontoni COORDINATORE DELLA SICUREZZA IN FASE DI PROGETTAZIONE Ing. Michele Curiale	 FABRIZIO PONTONI Geologo Specialista N. 176 ALBO SEZIONE A	 MICHELE CURIALE N. 327 ALBO SEZIONE A
--	---	---

IL RESPONSABILE DEL PROCEDIMENTO
Ing. Iginio Farotti

2.1.3 - PEDEMONTANA DELLE MARCHE
3° stralcio funzionale: Castelraimondo nord - Castelraimondo sud
4° stralcio funzionale: Castelraimondo sud - innesto S.S.77 a Muccia
Opere di sostegno e dreni
Muro di sottoscarpa in SX dal km 9+422 al km 9+445
Carpenteria ed armature

Codice Unico di Progetto (CUP) **F12C0300050021**

Codice elaborato:

L	0	7	0	3	2	I	3	E	I	6	M	U	0	0	3	0	C	R	P	0	I	B
---	---	---	---	---	---	---	---	---	---	---	---	---	---	---	---	---	---	---	---	---	---	---

 Nome File: 0703213E16M00000CRP01B

REV.	DATA	DESCRIZIONE	Redatto	Controllato	Approvato
A	Marzo 2020	Emissione PE	PROGIN M. Perrino	S. Lieto	A. Grimaldi
B	Luglio 2020	Revisione interna	PROGIN M. Perrino	S. Lieto	A. Grimaldi
C					

SCALA: 1:50
DATA: Luglio 2020