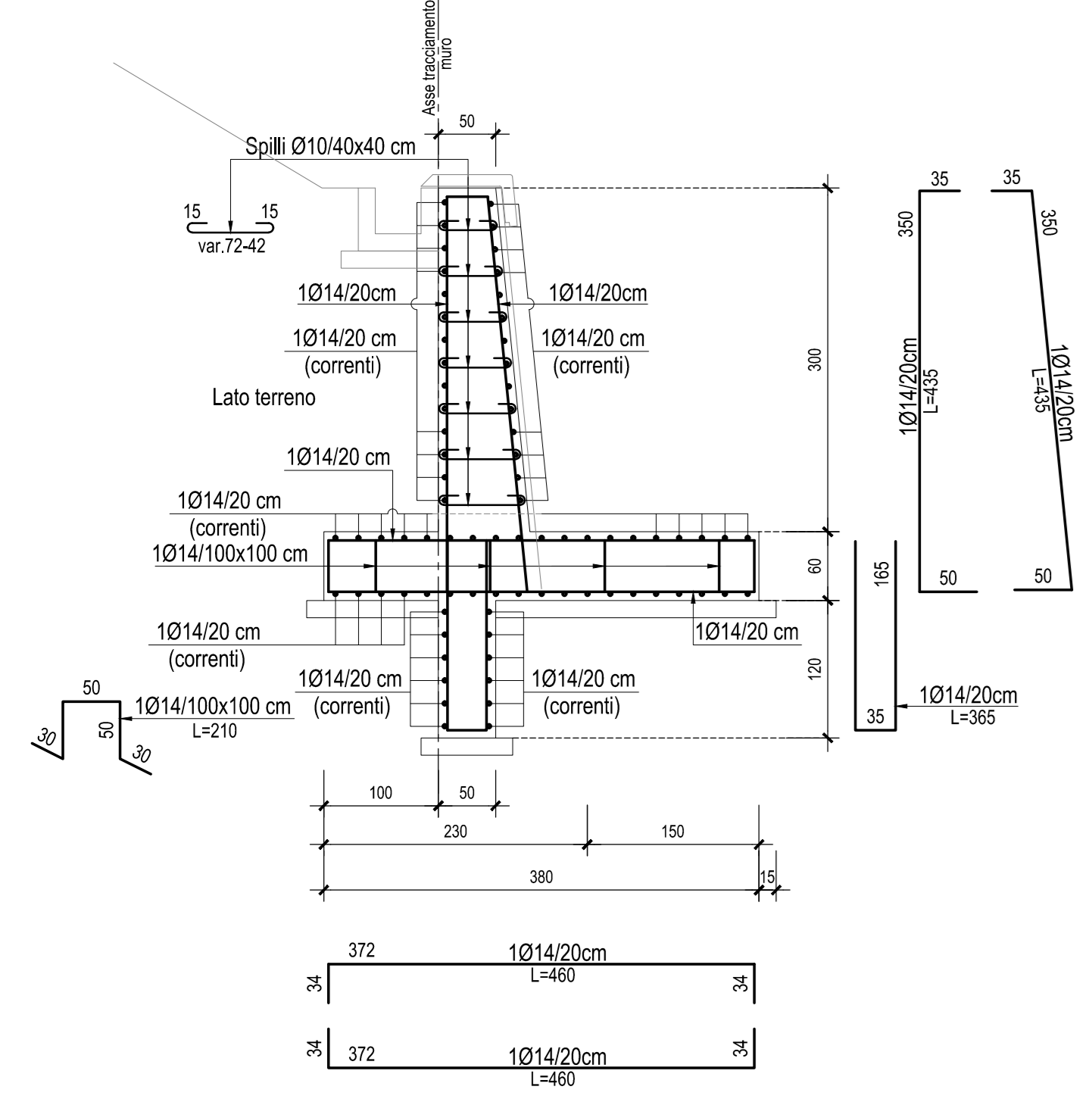
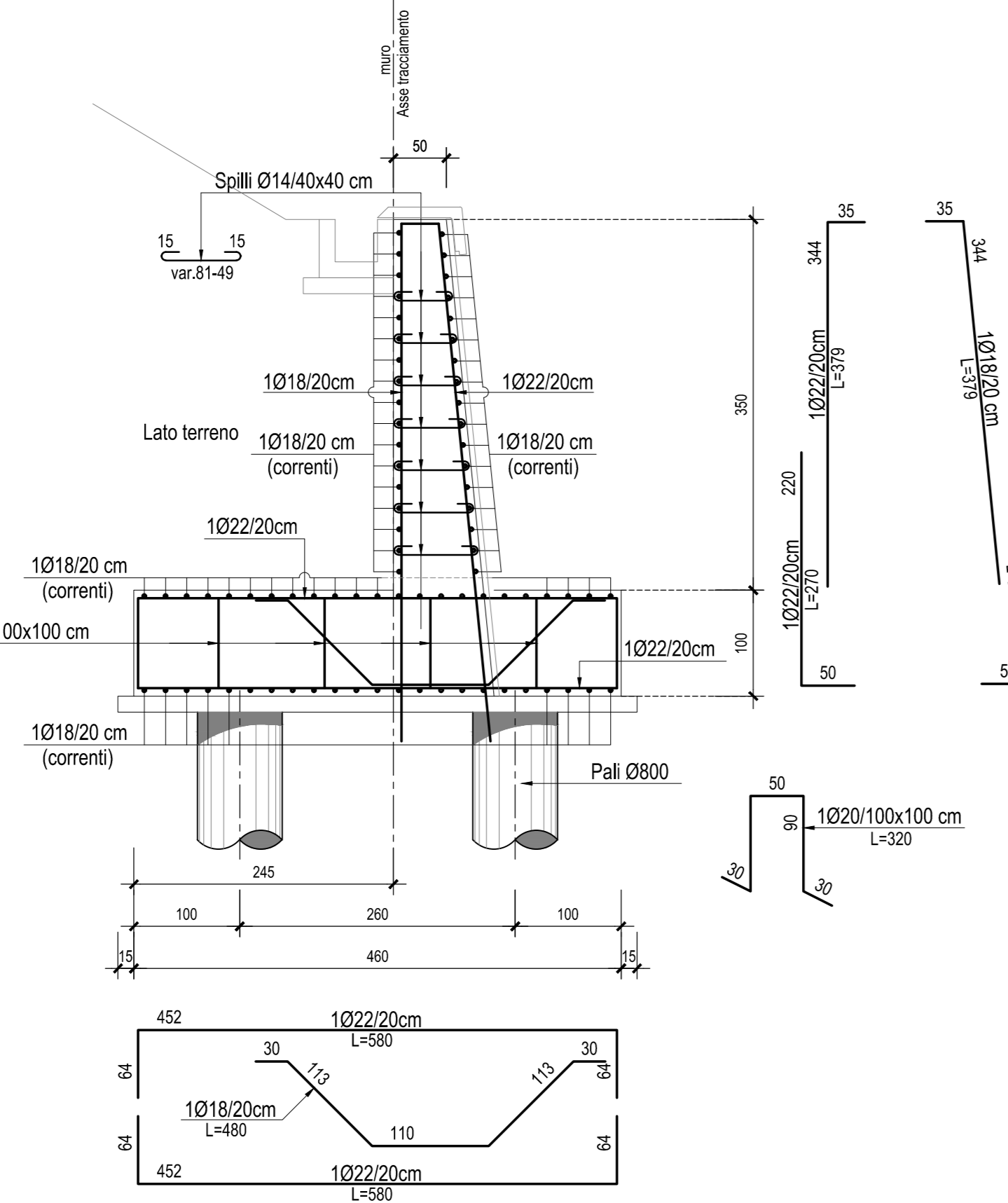


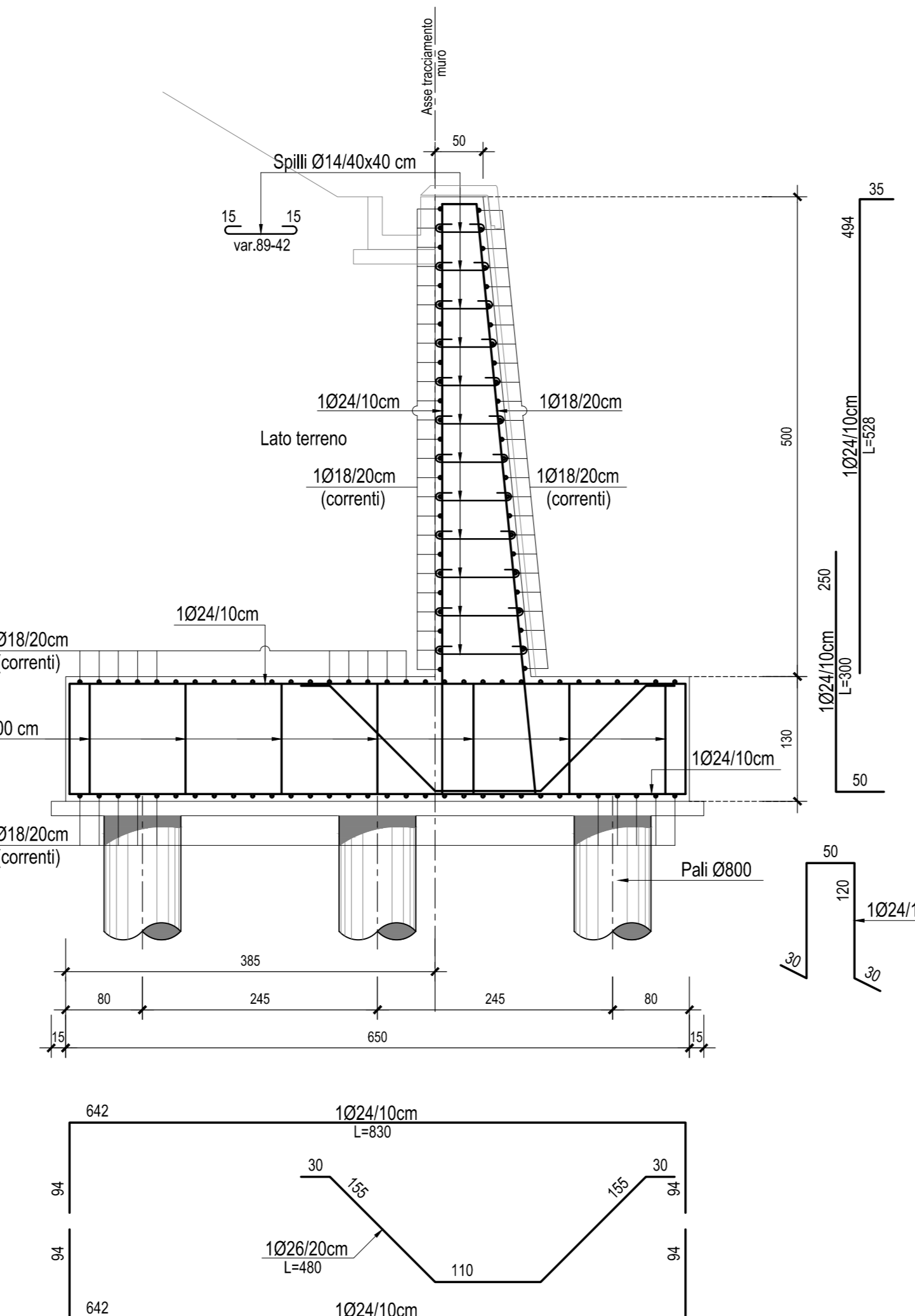
ARMATURA MURO DI SOTTOSCARPA TIPO "1" (H=3.00 m)-Scala 1:50



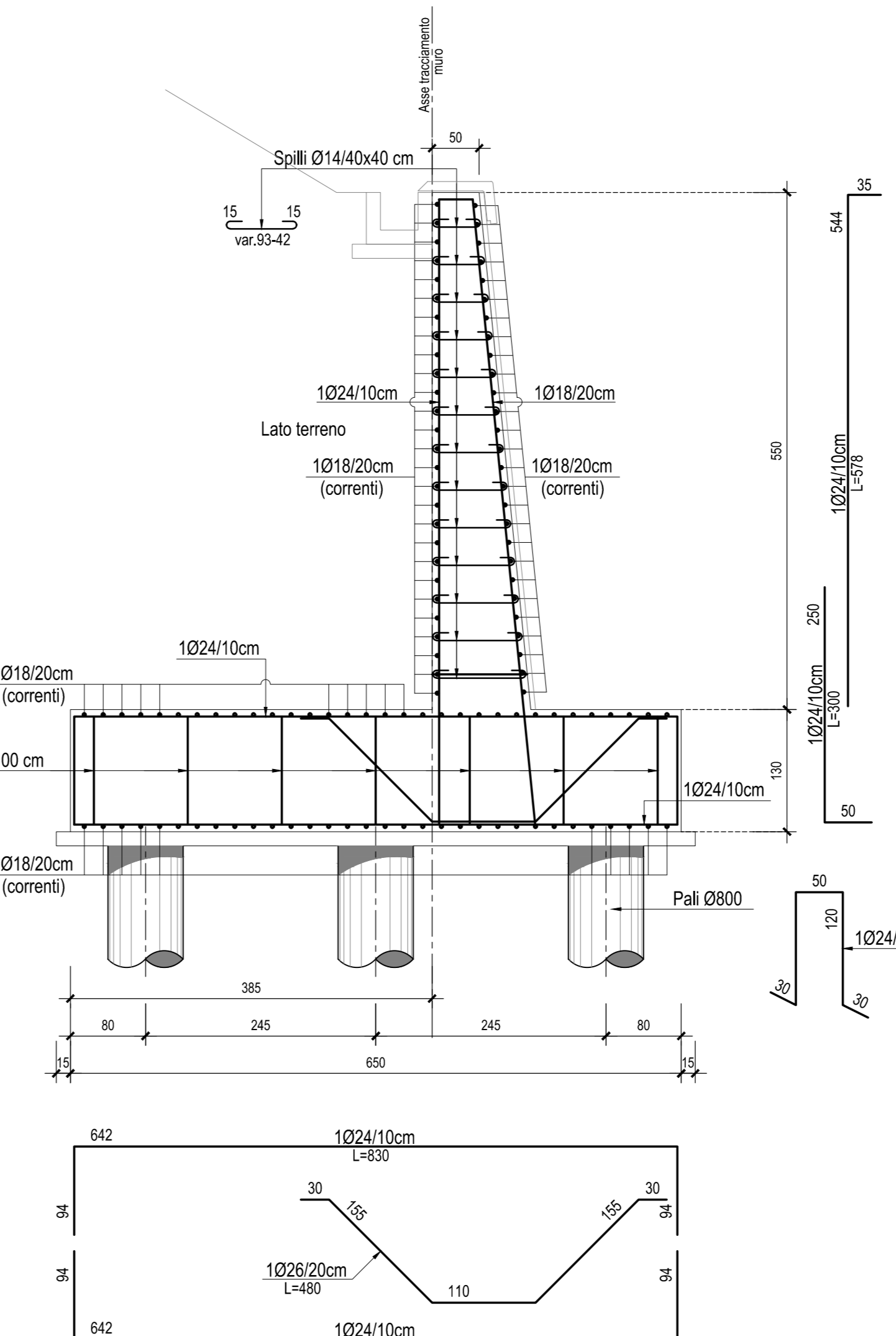
ARMATURA MURO DI SOTTOSCARPA TIPO "2" (H=3.50 m)-Scala 1:50



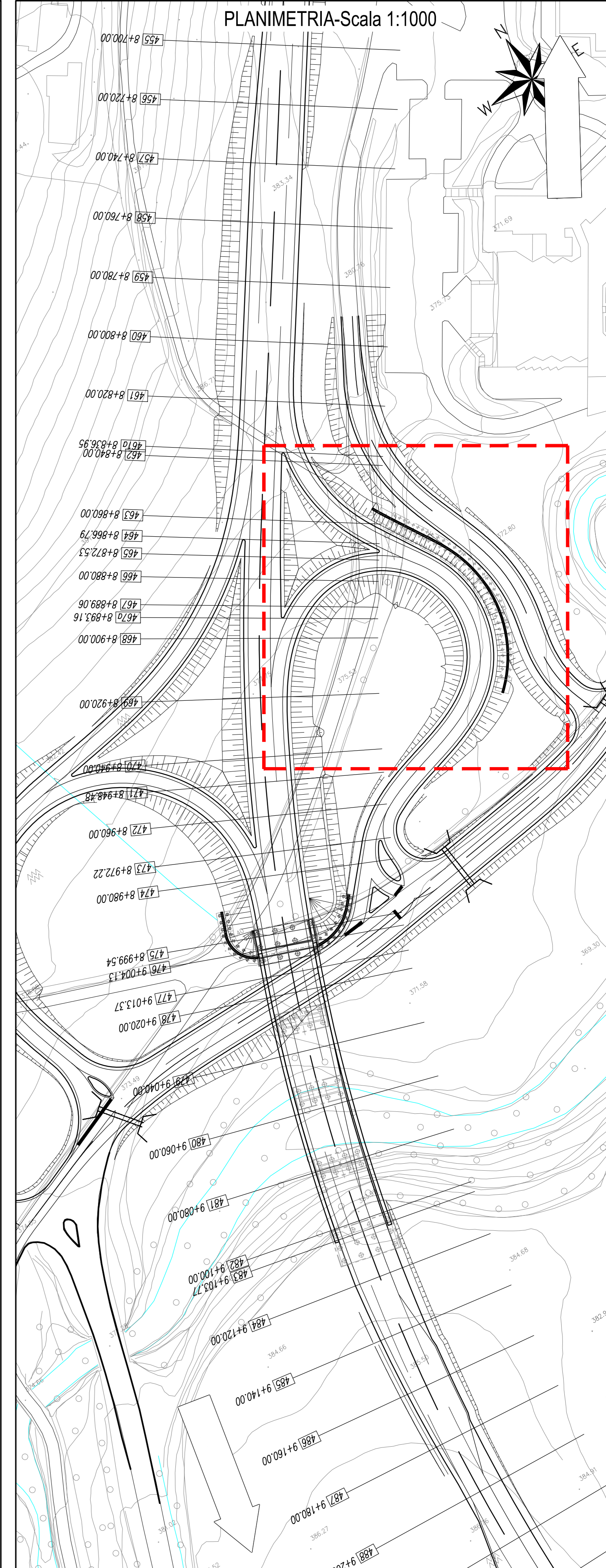
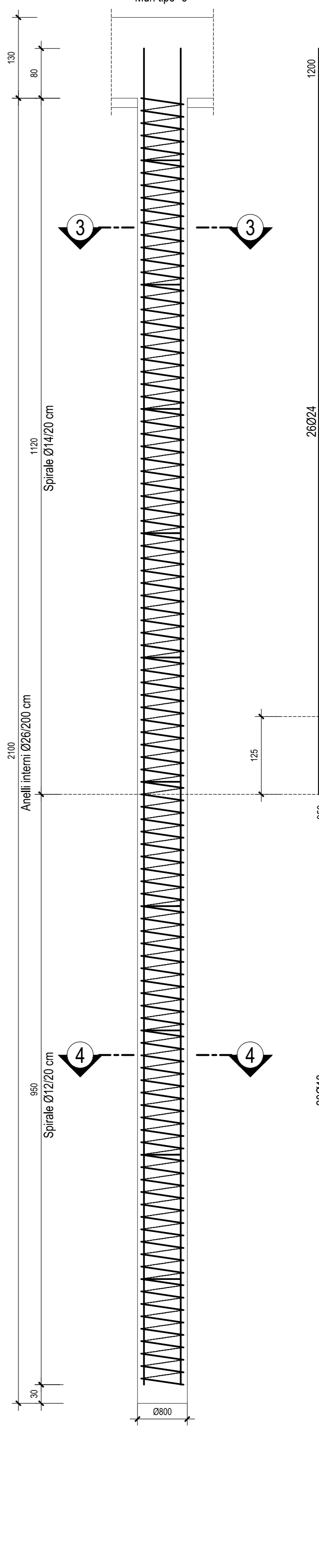
ARMATURA MURO DI SOTTOSCARPA TIPO "3" (H=5.00 m)-Scala 1:50



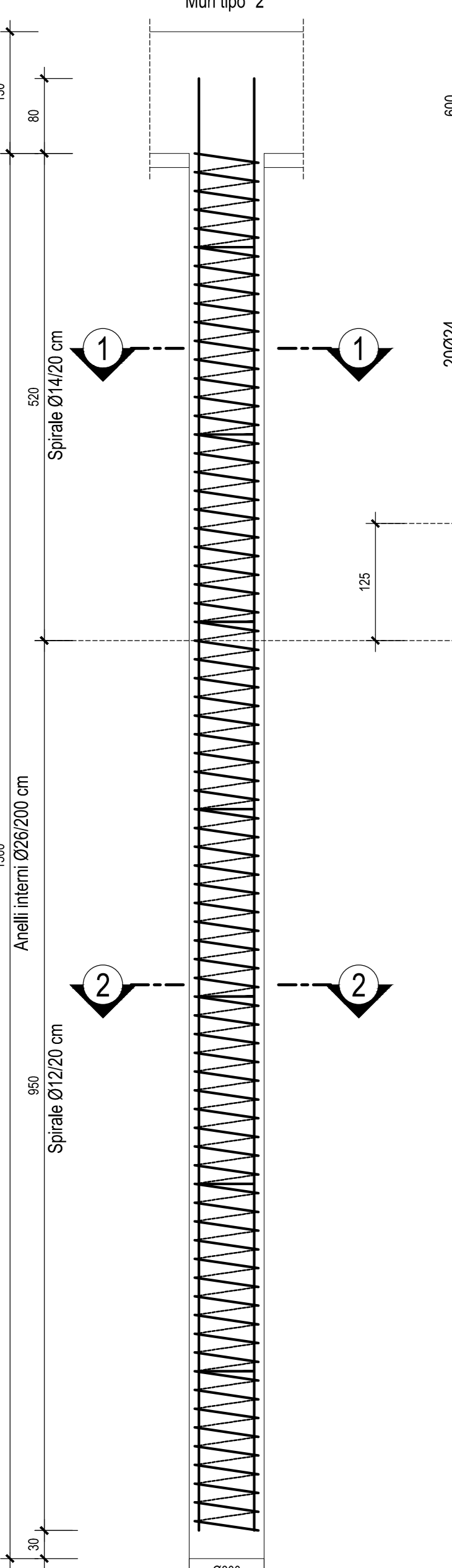
ARMATURA MURO DI SOTTOSCARPA TIPO "3" (H=5.50 m)-Scala 1:50



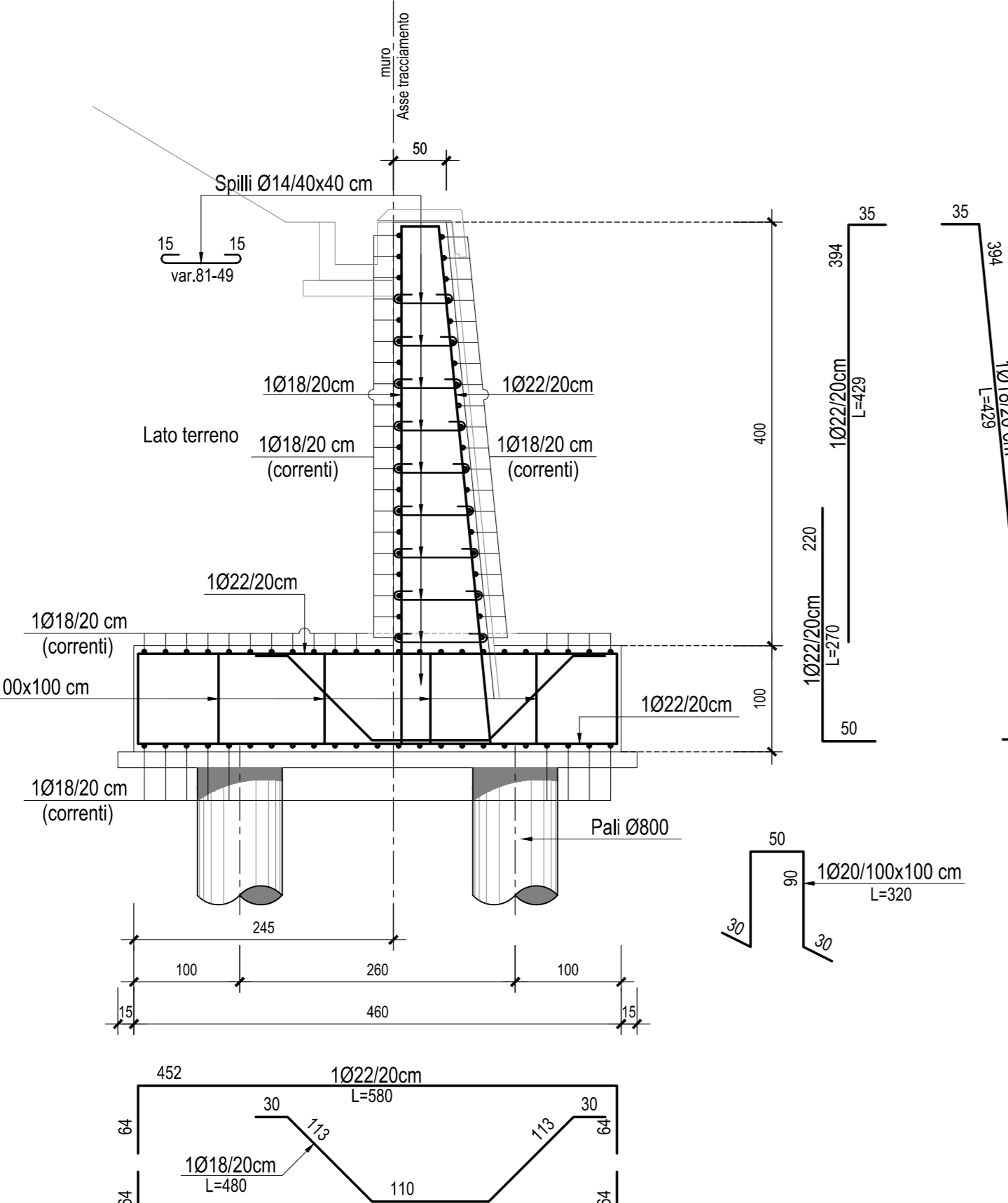
ARMATURA PALI Ø800-Scala 1:50



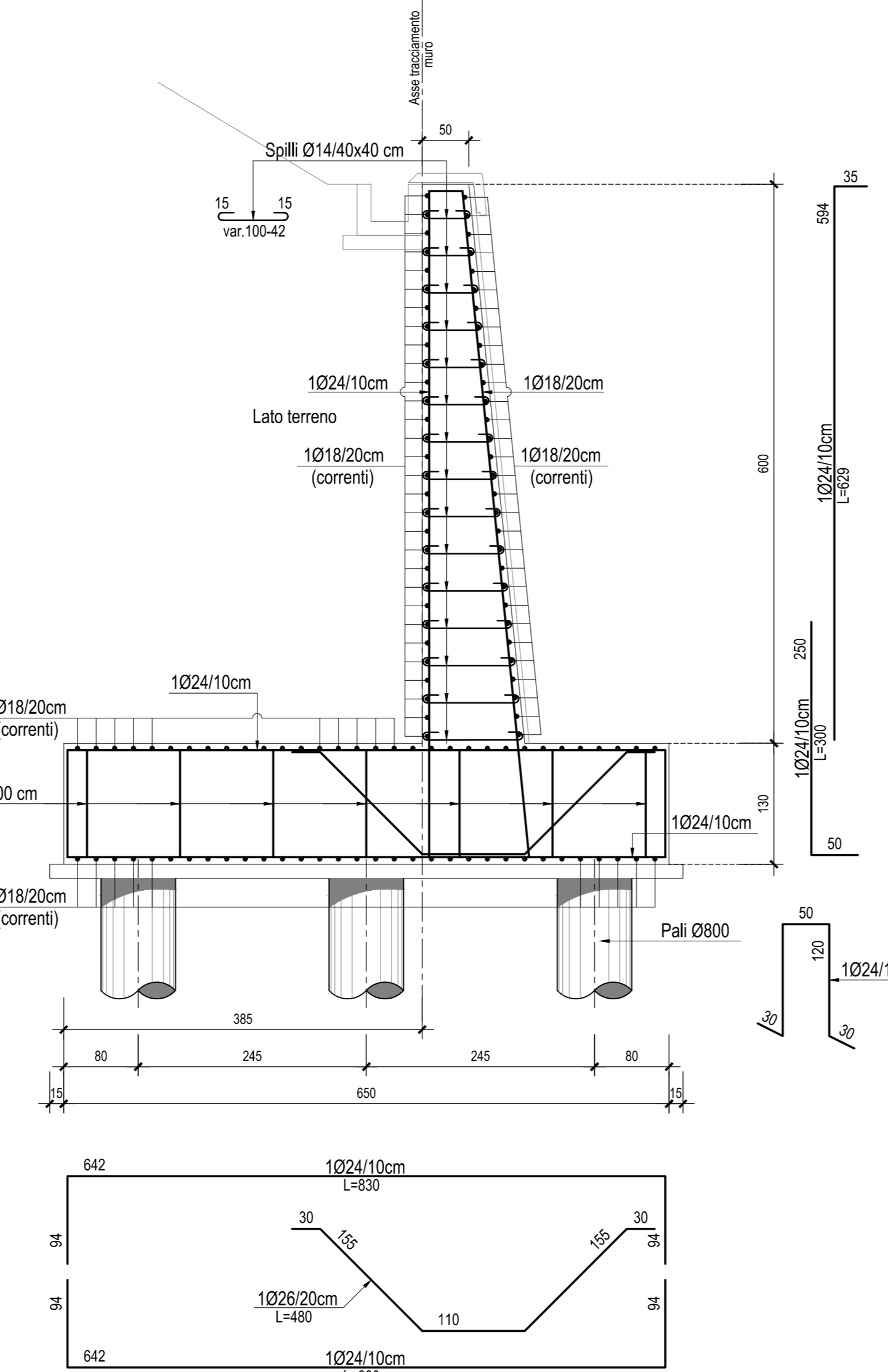
ARMATURA PALI Ø800-Scala 1:50



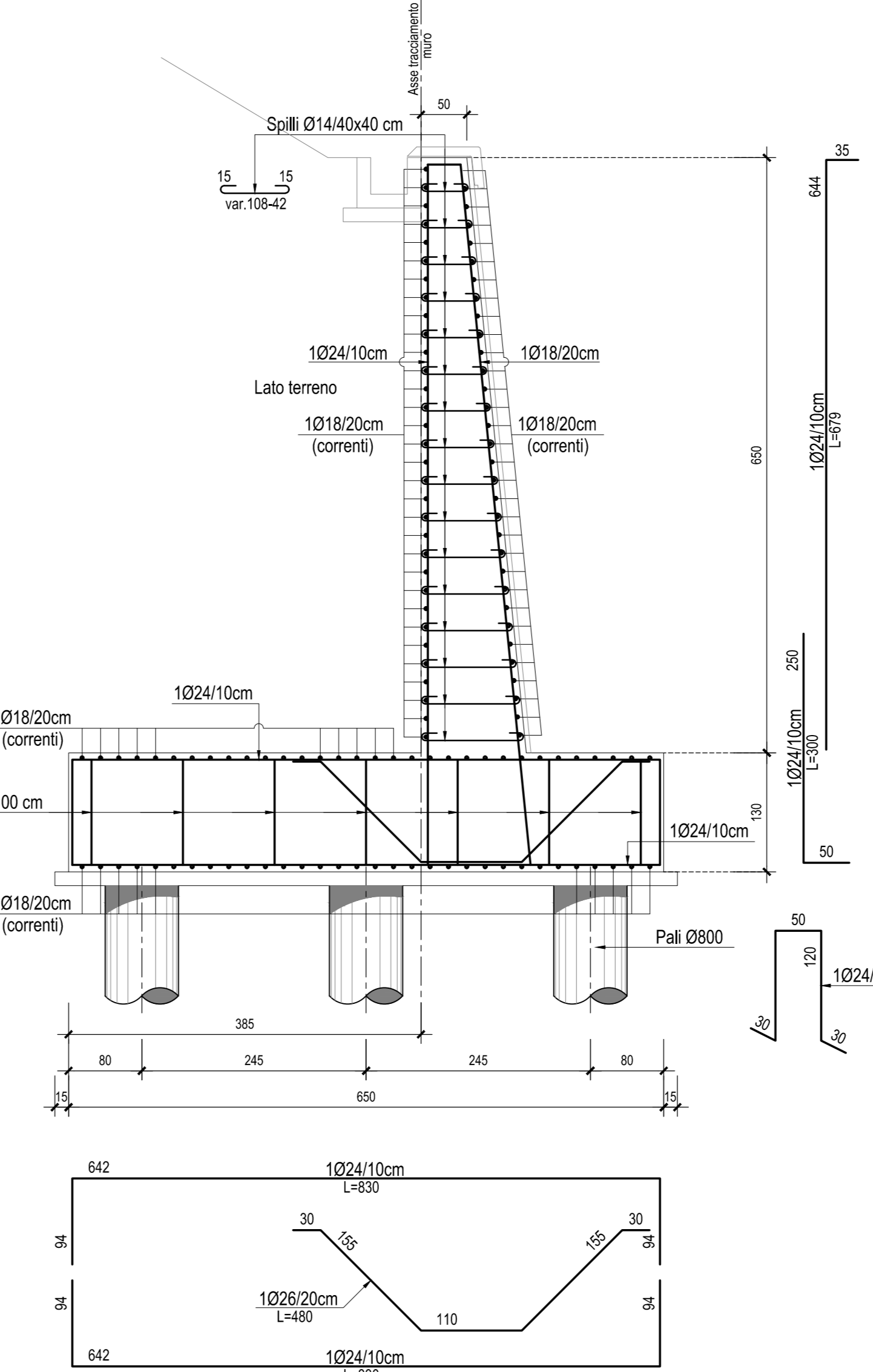
ARMATURA MURO DI SOTTOSCARPA TIPO "2" (H=4.00 m)-Scala 1:50



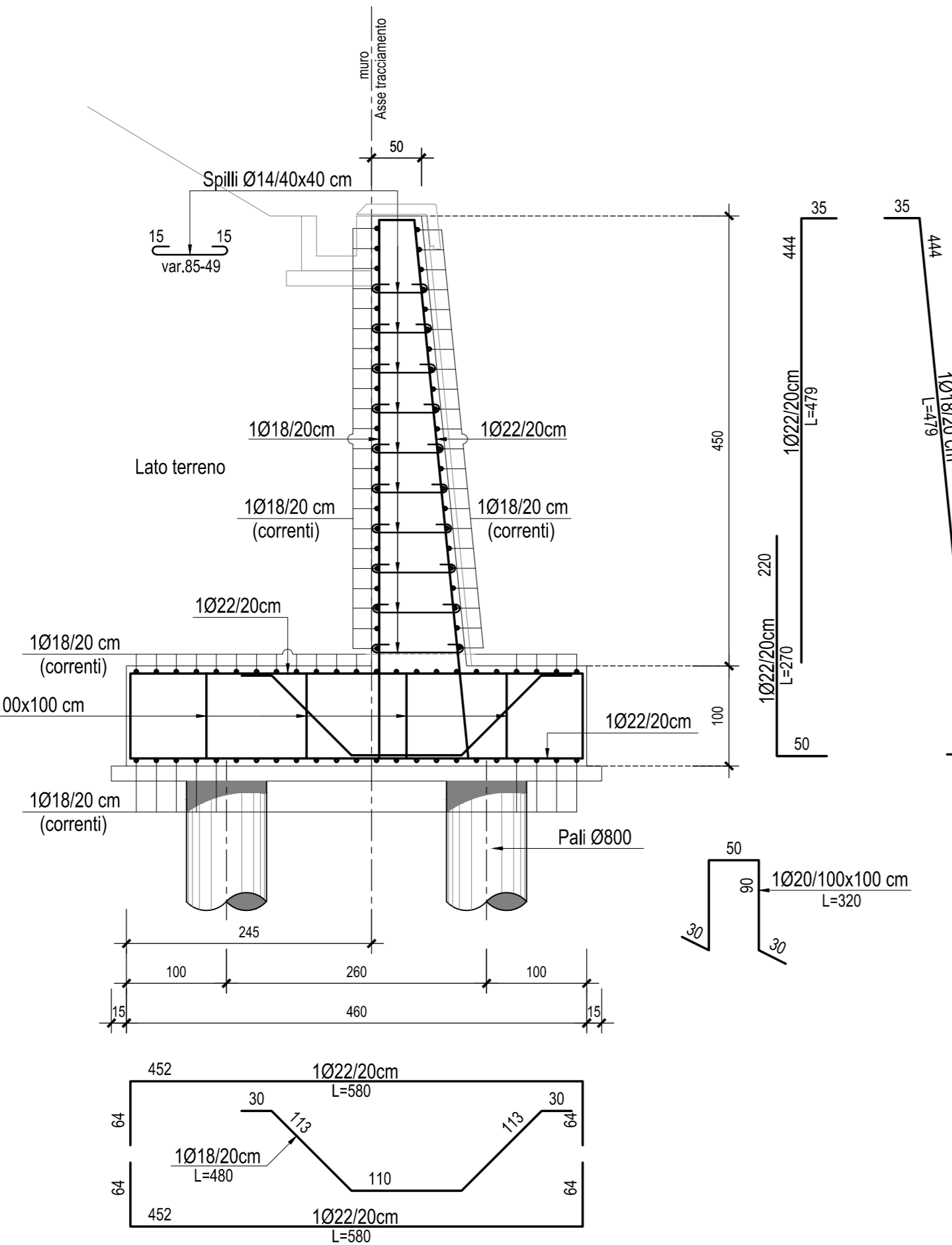
ARMATURA MURO DI SOTTOSCARPA TIPO "3" (H=6.00 m)-Scala 1:50



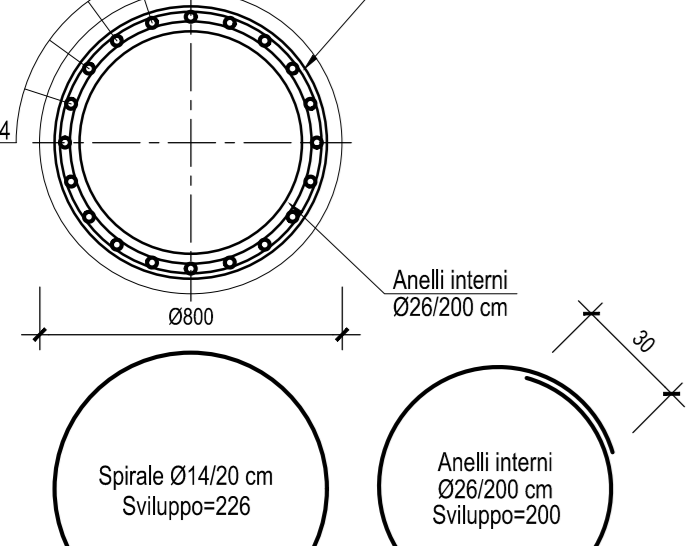
ARMATURA MURO DI SOTTOSCARPA TIPO "3" (H=6.50 m)-Scala 1:50



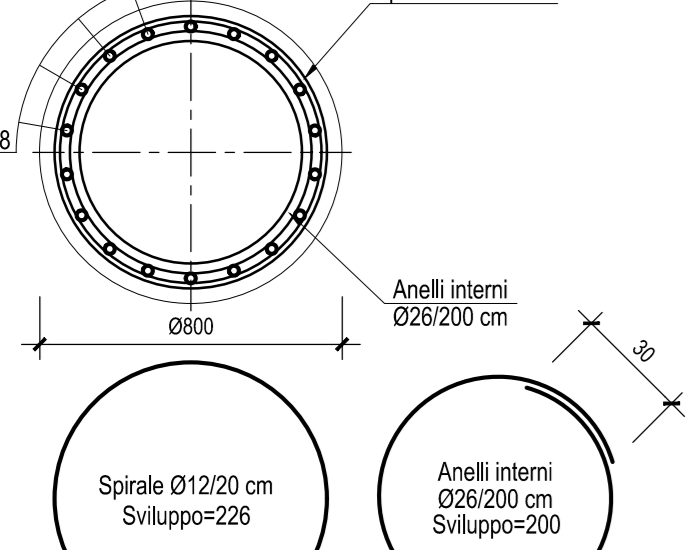
ARMATURA MURO DI SOTTOSCARPA TIPO "2" (H=4.50 m)-Scala 1:50



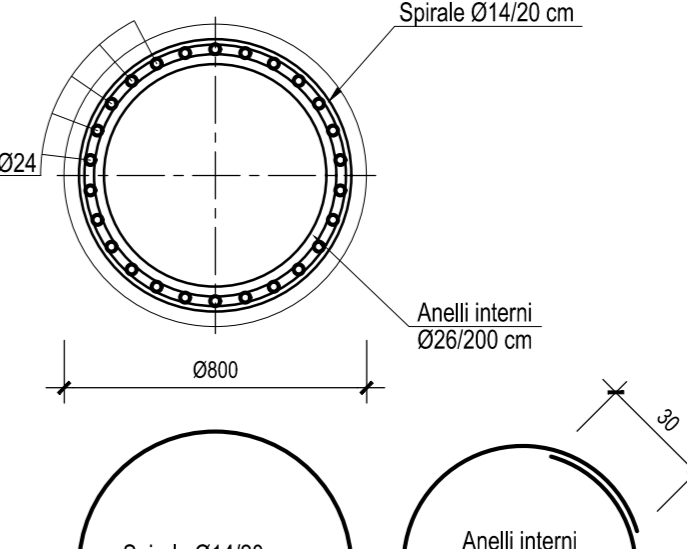
SEZIONE 1-1-Scala 1:20



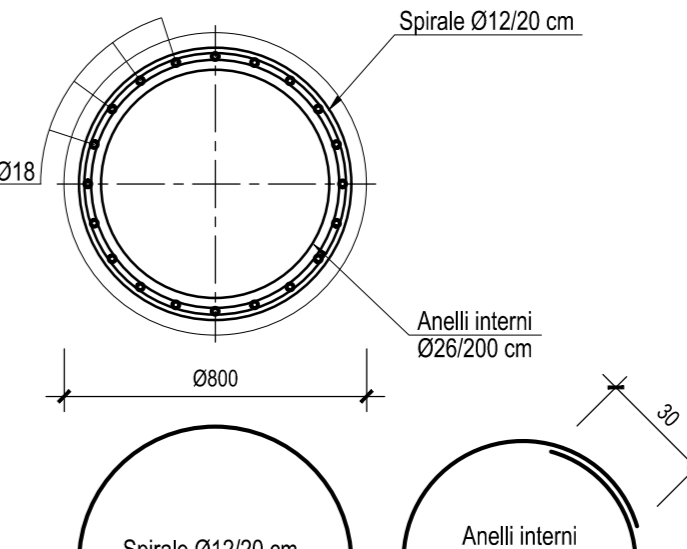
SEZIONE 2-2-Scala 1:20



SEZIONE 3-3-Scala 1:20



SEZIONE 4-4-Scala 1:20



**QUADRILATERO**  
Marche Umbria S.p.A.

**ASSE VIARIO MARCHE-UMBRIA E QUADRILATERO DI PENETRAZIONE INTERNA MAXI LOTTO 2**  
LAVORI DI COMPLETAMENTO DELLA DIRETTRICE PERUGIA ANCONA: SS. 318 DI "VAL D'ARRICCA", TRATTO PIANELLO-VAL FABBRICA "PEDEMONTANA DELLE MARCHE", TRATTO FABBIANO-MUCCIA-SFERCIA

**PROGETTO ESECUTIVO**

CONTRAENTE GENERALE: **DIRPA 2 S.c.a.r.l.** Ing. Federico Montanari  
Il responsabile del Contente Generale: Ing. Salvatore Lieto  
Il responsabile Integratore delle Proiezioni Specialistiche: Ing. Salvatore Lieto

PROGETTAZIONE: Associazione Temporanea di Imprese  
MONTANARI INGEGNERI ASSOCIATI S.p.A. LOMBARDI SA INGEGNERIA S.p.A. SGAT S.p.A. DI E. PORTINI & C. INGEGNERIA S.p.A.

RESPONSABILE DELLA PROGETTAZIONE: Prof. Ing. Antonio Grimaldi  
INGEGNERE: Dott. Geol. Fabrizio Pomati  
COORDINATORE DELLA SCRIZIONE IN FASE DI PROGETTO: Ing. Michele Curiale

IL RESPONSABILE DEL PROCEDIMENTO: Ing. Ignazio Favati

**2.1.3 - PEDEMONTANA DELLE MARCHE**  
3° stralcio funzionale: Castelraimondo nord - Castelraimondo sud  
4° stralcio funzionale: Castelraimondo sud - innesto S.S.77 a Muccia  
Opere di sostegno e dreni  
Muro di sottoscarpa rampa svincolo di Camerino Nord  
Carpenteria ed armature

SCALA: 1:50  
DATA: Luglio 2020

Codice Unico di Progetto (CUP): **F12C0300050021**

Codice elaborato: **L107021213E15M101018CRP078**

REV.	DATA	DESCRIZIONE	Redatto	Controllato	Approvato
A	Marzo 2020	Emissione P.E.	M. Parrino	S. Lieto	A. Grimaldi
B	Luglio 2020	Revisione interno	PROGN.	M. Parrino, S. Lieto	A. Grimaldi
C					